

ウラにのりをつけてください  
やま折り



〒024-8515  
希望郷いわて国体・希望郷いわて大会  
来場者申込センター 行

第16回全国障害者  
スポーツ大会  
開会式・閉会式  
観覧者申込み

82円切手をお貼りください

### 第16回全国障害者スポーツ大会

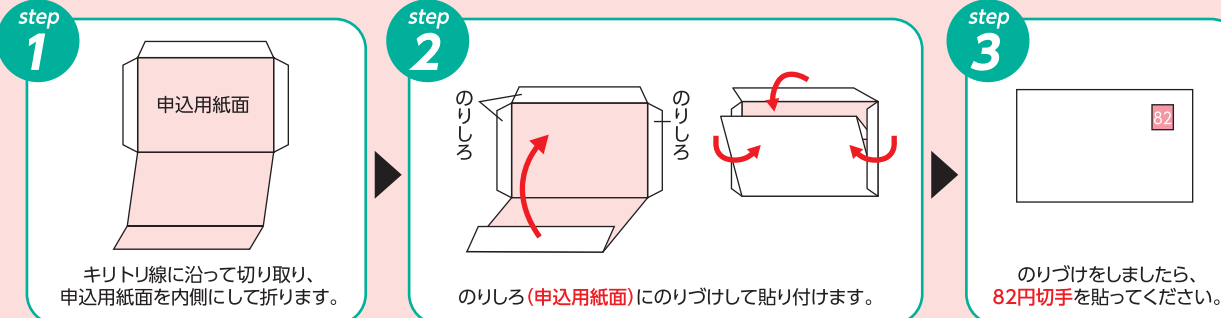
広げよう 感動。伝えよう 感謝。

2016 希望郷 いわて大会



差出人  
〈ご住所〉  
□□□□□□  
〈お名前〉

申込用紙の作り方 必要事項を記入されましたら、下の図にない封書にして、82円切手を貼って投函してください。



ウラにのりをつけてください

ウラにのりをつけてください

申込結果の通知・観覧者の決定について  
第71回国民体育大会  
第16回全国障害者スポーツ大会  
●総合開会式の抽選では、当選者・補欠当選者・落選者を決定します。  
■当選者には、当選通知とあわせて入場料金の振込通知書を郵送しますので、指定した期限内に納入してください。期限内に納入のない方の当選は無効といたしますのでご了承ください。当選者の都合による入場料金の払戻はいたしません。  
■当選の無効により空席が生じた場合は、補欠当選者の中から順次、繰上当選者を決定し、代表申込者の方に郵送でお知らせします。  
■入金確認後、名前を記載した入場券を代表申込者の方に郵送します。  
●総合開会式の抽選では、当選者・落選者を決定します。  
■当選者には、後日、当選通知・入場券を代表申込者の方に郵送します。  
入場券を使用できるのは当選者本人のみです。譲渡はできません。当日は本人確認の為、原則、顔写真付の証明書が必要となります(運転免許証、障がい者手帳、パスポート等)。無料シャトルバスの時刻表を同封します。

入場券を申し込まれた方は、下記の「申込約款」に同意したものとみなします。お申込み前に、必ず「申込約款」の内容をご確認ください。  
希望郷いわて国体・希望郷いわて大会 開会式及び閉会式観覧者入場券 申込約款  
(総則) 第1条 希望郷いわて国体(希望郷いわて国体)の総合開会式(以下「国体総合開会式」という。)、及び総合開会式(以下「国体総合開会式」という。))並びに第16回全国障害者スポーツ大会「希望郷いわて大会」の開会式(以下「大会開会式」という。))及び閉会式(以下「大会閉会式」という。))の観覧者入場券(以下「入場券」という。))の申込者は、本約款に同意したものとみなします。  
(募集) 第2条 希望郷いわて国体・希望郷いわて大会実行委員会(以下「実行委員会」という。))は、次のとおり国体総合開会式、国体総合閉会式、大会開会式及び大会閉会式の観覧者を募集します。  
(1) 一般席(車いす席及び情報保障席以外の席)  
(2) 車いす席(車いす利用者及びその同行者が利用する席)  
(3) 情報保障席(聴覚に障がいのある方のために聴覚誘導ループを設置し手話・要約筆記・筆談ボランティアを配置した席)  
(4) 入場券の料金(以下「入場料」という。))は、以下のとおりとする。  
(1) 国体総合開会式は、おとな(中学生以上の方)は1,000円、子ども(小学生以下の方)は500円  
(2) 上記(1)以外の、無料  
(3) 座席は、席につき1名の着席となし、入場券1枚が必要となります。乳幼児でも座席を使用する場合は、入場券が必要となります。  
(申込み) 第3条 入場券を希望する者(以下「申込者」という。))は、次のいずれかの方法により、実行委員会に申し込むものとする。  
(1) 「国体総合開会式、国体総合閉会式、大会開会式及び大会閉会式観覧者入場券申込ガイド」付属の専用申込用紙に必要事項を記入し、郵送すること。  
(2) 実行委員会のインターネット観覧者申込フォームに必要事項を入力の上、送信すること。  
(3) 前項の申込みは、平成28年4月25日(月)から6月30日(木)までの間に行うものとする。ただし、郵送で申し込む場合は、平成28年6月30日(木)当日の消印を有効とします。  
(4) 申し込みできる回数は、申込方法に関わらず、国体体育大会・全国障害者スポーツ大会ごととし、それぞれ1人1回限りとなります。なお、1回で申し込める人数は一般席が各名まで、車いす席と情報保障席は同行者を含め2名までとなります。  
(5) 当選通知、入場券等を郵送するため、申込者は、住所(郵便番号、都道府県、市区町村名が番地まで(アパート・マンションにお住まいの方は、その名称と部屋番号まで)を正確に記入しなければなりません。  
(6) 申込者は、本人確認の用に供するため、氏名のフリガナ、生年月日を記入しなければなりません。  
(7) 一度に複数人の申込みを行う場合は、申込者の中から代表申込者を定めなければなりません。  
(有効の申込み) 第4条 次に掲げる申込みは、申込みのあった単位(用紙1通又は1枚)は、以下「申込み」という。で、無効とします。  
(1) 虚偽の事項を記載した申込み  
(2) 同一の者(代表申込者である場合も含む)が行った複数の申込みのうち、最後に到着した申込み以外の申込み  
(3) 必要事項を記載していない申込みは、申込み単位が無効となる場合があります。  
(観覧者の権利) 第5条 実行委員会は、申込者数が予定席数を上回った場合は、申込単位で抽選を行い、国体総合開会式については、当選者、補欠当選者又は落選者を、国体総合閉会式、大会開会式及び大会閉会式については、当選者又は落選者を決定します。なお、補欠当選者の中から第9条第1項により繰上当選者を決定し、補欠当選者のうち、繰上当選とならなかった者は、落選者となります。  
(当選者等の通知) 第6条 実行委員会は、第5条による抽選の結果を、当選、落選にかかわらず、申込者(複数人での申込みの場合はその代表申込者)に全員に郵送で通知します。  
(申込の確認) 第7条 国体総合開会式の当選者は、実行委員会が送付する「申込通知書」により、所定の期日までに入場料を申込単位ごとに納入しなければなりません。なお、所定の期日までに納入がない場合は、申込単位で当選は無効となります。  
(入場券の送付) 第8条 実行委員会は、以下に定める者に申込者に係る入場券を送付します。なお、入場券に氏名が誤って表記されている場合は、入場できないことがあるため、速やかに実行委員会に申し出なければなりません。  
(1) 国体総合開会式については、第7条による入場料の納入をした申込者  
(2) 国体総合開会式、大会開会式及び大会閉会式については、当選者全員(複数人での申込みの場合はその代表申込者)  
(3) 国体総合開会式、国体総合閉会式、大会開会式及び大会閉会式会場に入場しようとする場合は、必ず入場券を持参しなければなりません。  
(4) 入場に関しては、原則として、運転免許証、障がい者手帳、パスポートその他の本人であることを確認できる顔写真付きの公的証明書類(以下「本人確認書類」という。))と入場券を併せて本人の確認を行います。必ず、本人確認書類を携帯してください。  
(5) 入場券を持参しない場合は本人確認ができない場合は、原則として国体総合開会式、国体総合閉会式、大会開会式及び大会閉会式会場に入場することができません。  
(6) 入場口以外でも係員から本人確認書類の提示を求められた場合は、これに応じなければなりません。  
(7) 入場者は、入場の際、実行委員会が行う手荷物等の検査に応じなければなりません。  
(8) 入場者は、実行委員会の定めに従い、持込禁止物の持込み及び禁止行為等を行ってはなりません。  
(9) 入場者は、実行委員会が指定する座席に着席しなければなりません。なお、実行委員会が国体総合開会式、国体総合閉会式、大会開会式及び大会閉会式を運営及び管理するために必要であると認め、座席の要否を求めた場合は、保持者はこれに従わなければなりません。  
(入場料の払戻) 第9条 実行委員会は、必要に応じて国体総合開会式、国体総合閉会式、大会開会式及び大会閉会式会場に入室する者に対し、以下の権利を行使します。  
(1) 国体総合開会式については、入場料金を払い戻すことなく、入場券に基づく入場の権利を取り消し、必要に応じ、入場券の返還請求をすること。  
(2) 国体総合開会式、大会開会式及び大会閉会式については、入場券に基づく入場の権利を取り消し、必要に応じ、入場券の返還請求をすること。  
(3) 国体総合開会式、国体総合閉会式、大会開会式及び大会閉会式会場及び敷地内への立ち入りを拒否すること。  
(4) 国体総合開会式、国体総合閉会式、大会開会式及び大会閉会式会場及び敷地内から退去させること。  
(損害の責任) 第10条 入場券の保持者(以下「入場者」という。))は、国体総合開会式、国体総合閉会式、大会開会式及び大会閉会式の開催前、開催中及び開催後に関わらず、国体総合開会式、国体総合閉会式、大会開会式及び大会閉会式を観覧するために付随して生じた身体への危害及び財産上を含む全ての損害及び損失を負担することとします。ただし、身体への危害、財産上の損害又は損失は、重大明白なる過失により生じた場合は、実行委員会が、個別、限定的に責任を負担します。  
(個人情報の取扱い) 第11条 実行委員会は、申込みの際に得た申込者に係る個人情報、当選者への入場券の発送と本人確認等、国体総合開会式及び国体総合閉会式並びに大会開会式及び大会閉会式の安全かつ円滑な運営及び管理のために利用します。  
(入場券の譲渡禁止) 第12条 正解の手続により入場券を保持する者に限り、これを使用する権利を有するものとし、入場券を他人に譲渡し、又は貸与することを禁止します。  
(入場券の紛失) 第13条 入場券を紛失した者は、速やかにその旨を実行委員会に届けなければなりません。  
(入場券の再発行) 第14条 実行委員会は、届け出た者が当選者本人であると確認できた場合に限り、入場券の再発行を行います。なお、再発行を受けた場合、紛失した入場券は無効となります。  
(他用利用の禁止) 第15条 入場券を、広告、販売その他の営業目的(販売に供することのほか、景品又は競争もしくは抽選の商品として利用すること等を含む。))に利用することはできません。  
(運営管理) 第16条 国体総合開会式、国体総合閉会式、大会開会式及び大会閉会式会場に入場しようとする場合は、必ず入場券を持参しなければなりません。  
(主権者の権利) 第17条 実行委員会は、本約款に違反した者に対し、以下の権利を行使します。  
(1) 国体総合開会式については、入場料金を払い戻すことなく、入場券に基づく入場の権利を取り消し、必要に応じ、入場券の返還請求をすること。  
(2) 国体総合開会式、大会開会式及び大会閉会式については、入場券に基づく入場の権利を取り消し、必要に応じ、入場券の返還請求をすること。  
(3) 国体総合開会式、国体総合閉会式、大会開会式及び大会閉会式会場及び敷地内への立ち入りを拒否すること。  
(4) 国体総合開会式、国体総合閉会式、大会開会式及び大会閉会式会場及び敷地内から退去させること。  
(入場料の払戻) 第18条 実行委員会は、必要に応じて国体総合開会式、国体総合閉会式、大会開会式及び大会閉会式会場に入室する者に対し、以下の権利を行使します。  
(1) 国体総合開会式については、入場料金を払い戻すことなく、入場券に基づく入場の権利を取り消し、必要に応じ、入場券の返還請求をすること。  
(2) 国体総合開会式、大会開会式及び大会閉会式については、入場券に基づく入場の権利を取り消し、必要に応じ、入場券の返還請求をすること。  
(3) 国体総合開会式、国体総合閉会式、大会開会式及び大会閉会式会場に入場しようとする場合は、必ず入場券を持参しなければなりません。  
(4) 入場に関しては、原則として、運転免許証、障がい者手帳、パスポートその他の本人であることを確認できる顔写真付きの公的証明書類(以下「本人確認書類」という。))と入場券を併せて本人の確認を行います。必ず、本人確認書類を携帯してください。  
(5) 入場券を持参しない場合は本人確認ができない場合は、原則として国体総合開会式、国体総合閉会式、大会開会式及び大会閉会式会場に入場することができません。  
(6) 入場口以外でも係員から本人確認書類の提示を求められた場合は、これに応じなければなりません。  
(7) 入場者は、入場の際、実行委員会が行う手荷物等の検査に応じなければなりません。  
(8) 入場者は、実行委員会の定めに従い、持込禁止物の持込み及び禁止行為等を行ってはなりません。  
(9) 入場者は、実行委員会が指定する座席に着席しなければなりません。なお、実行委員会が国体総合開会式、国体総合閉会式、大会開会式及び大会閉会式を運営及び管理するために必要であると認め、座席の要否を求めた場合は、保持者はこれに従わなければなりません。

2016 希望郷 いわて国体 2016 希望郷 いわて大会  
広げよう 感動。伝えよう 感謝。  
申込期間 4月25日(月) 6月30日(木) ※当日消印有効  
開会式 閉会式 観覧者  
入場券申込ガイド  
会場 北上総合運動公園北上陸上競技場 [岩手県 北上市]

申込方法 観覧には1・2いずれかのお申込みが必要です。  
1 「入場券申込ガイド」の「申込用紙」に記入のうえ、実行委員会事務局に郵送  
2 希望郷いわて国体・希望郷いわて大会 ホームページから  
注意事項  
●お申込みは、両大会の開会式毎に1人1回までです(厳守)。複数のお申込みをされた場合、最後のお申込みのみを有効とさせていただきます。  
●1回のお申込みで一般席は最大4名まで、車いす席・情報保障席は同行者を含め最大2名までのお申込みいただけます。  
●お申込みグループ単位での座席指定となります。「一般席」と「車いす席・情報保障席」とは席が離れる場合があります。  
●乳幼児でも座席を使用する場合は入場券が必要となります。  
●記入漏れにより申込みが無効となる場合がありますので、全ての項目を記入してください。  
●当選通知または落選通知を確実に郵送するため、アパート・マンション等にお住まいの場合は名称・部屋番号まで記入をお願いします。  
●申込用紙の記載内容についてお問い合わせする場合は、電話番号の記入をお願いします。  
●入場の際の本人確認のために必要となりますので、氏名のフリガナ、生年月日の記入をお願いします。  
申込多数の場合は抽選となります。

東日本大震災復興の架け橋 第71回国民体育大会 総合開会式  
平成28年10月1日(土) 開場 9:00 開演 11:00  
東日本大震災復興の架け橋 第16回全国障害者スポーツ大会 開会式  
平成28年10月22日(土) 開場 7:30 開演 8:50  
東日本大震災復興の架け橋 総合開会式 閉会式  
平成28年10月11日(火) 開場 12:20 開演 13:00  
平成28年10月24日(月) 開場 14:00 開演 15:00  
出演者: 宮本優子(女 歌)、白澤みさき(歌)、千島天(歌)、新沼雅治(歌)、スノーボーダー 村上弘明(俳優)、プロレスラー 梶田孝(歌)、福田こういち(歌)、船橋由緒(シンガーソングライター)、AKB48、EXILE USA

ウラにのりをつけてください  
やま折り



〒024-8515  
希望郷いわて国体・希望郷いわて大会  
来場者申込センター 行

第71回国民体育大会  
総合開会式・総合閉会式  
観覧者申込み

82円切手をお貼りください

### 第71回国民体育大会

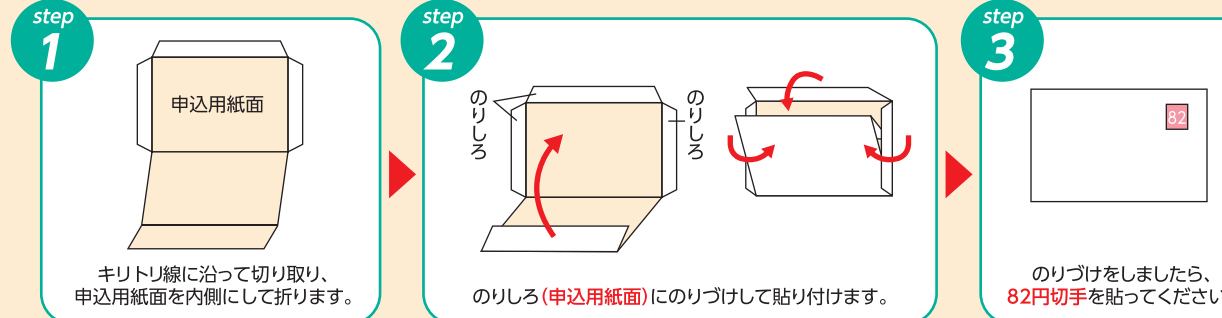
広げよう 感動。伝えよう 感謝。

2016 希望郷 いわて国体



差出人  
〈ご住所〉  
□□□□□□  
〈お名前〉

申込用紙の作り方 必要事項を記入されましたら、下の図にない封書にして、82円切手を貼って投函してください。



ウラにのりをつけてください

ウラにのりをつけてください

灰色の部分は切り取ってください

灰色の部分は切り取ってください

灰色の部分は切り取ってください

灰色の部分は切り取ってください