

岩洞第一発電所

岩手県企業局 施設総合管理所			
工事名	岩洞第一発電所 水車発電機分解点検補修ほか改良工事		
図面名	位置図	図番	No.1
縮尺	／	作成日	平成27年3月

修繕工事箇所

記号説明	
	閉水弁
	油圧自動戻り式ストップバルブ
	アンゲル型油圧式阻止弁 (自動)
	アンゲル型油圧式阻止弁 (手動)
	断流継電器
	油圧自動戻り式ストップバルブ
	ストレーナー
	フロートスイッチ
	チエックバルブ

冷却水給水弁(5台)更新

クーラー、上部、下部軸受フローリレー等更新

水車軸受配管等更新

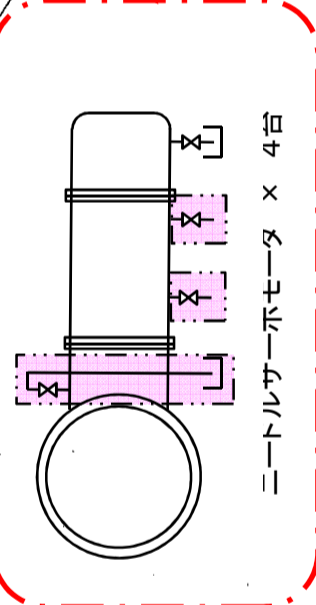
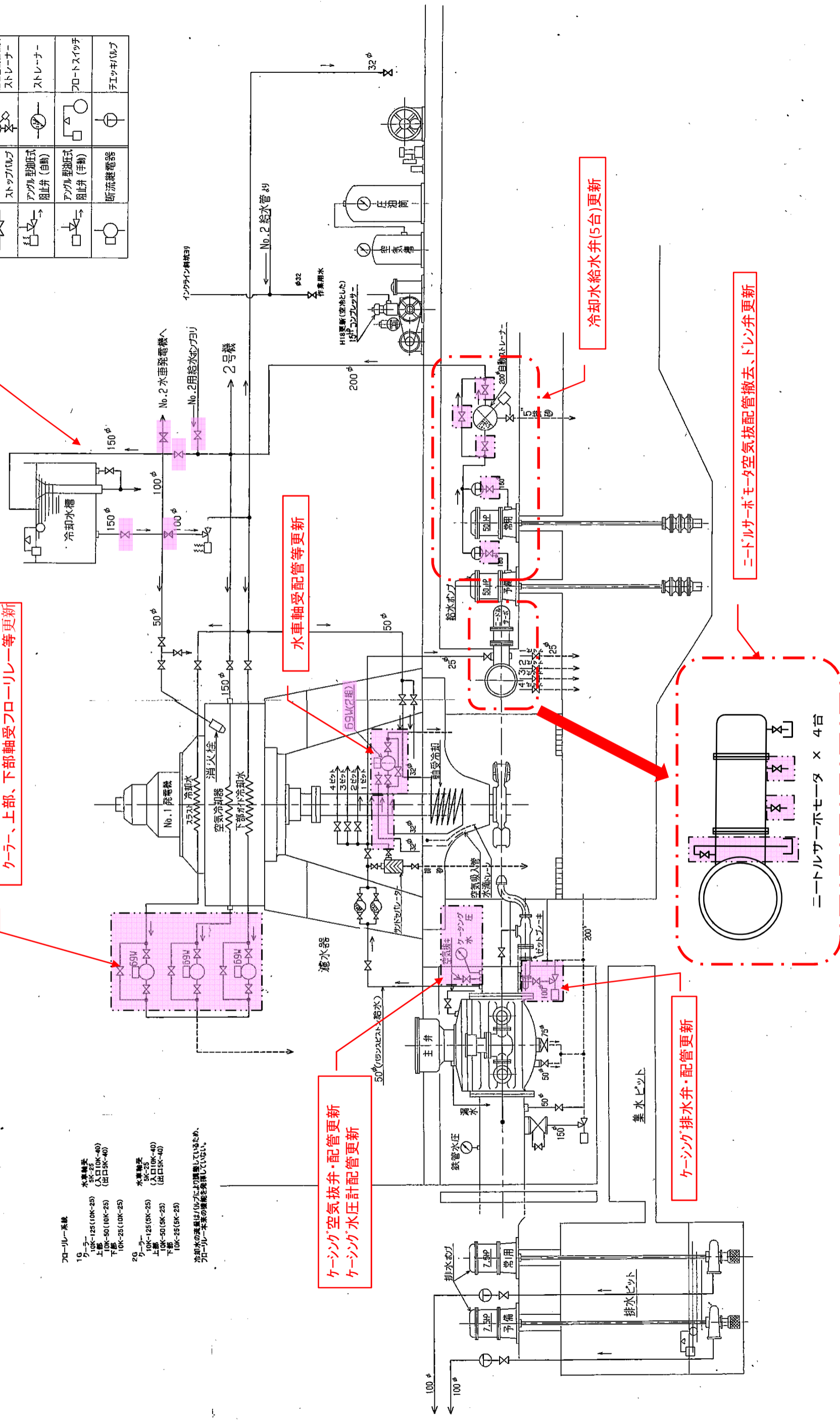
ケーシング空気抜弁・配管更新
ケーシング水圧計配管更新

冷却水給水弁(5台)更新

ニードルサーボモータ空気抜配管撤去、ドレン弁更新

ケーシング排水弁・配管更新

- フローリレー系統
- 19 クーラー
 - 水車軸受 5K-25 (入口100K-40) (出口5K-40)
 - 10K-125(10K-25)
 - 10K-50(10K-25)
 - 10K-25(10K-25)
 - 29 クーラー
 - 水車軸受 5K-25 (入口10K-40) (出口5K-40)
 - 10K-50(5K-25)
 - 10K-25(5K-25)
- 冷却水の流量はリレーにより調整しているため、フローリレー本来の機能を発揮していない。



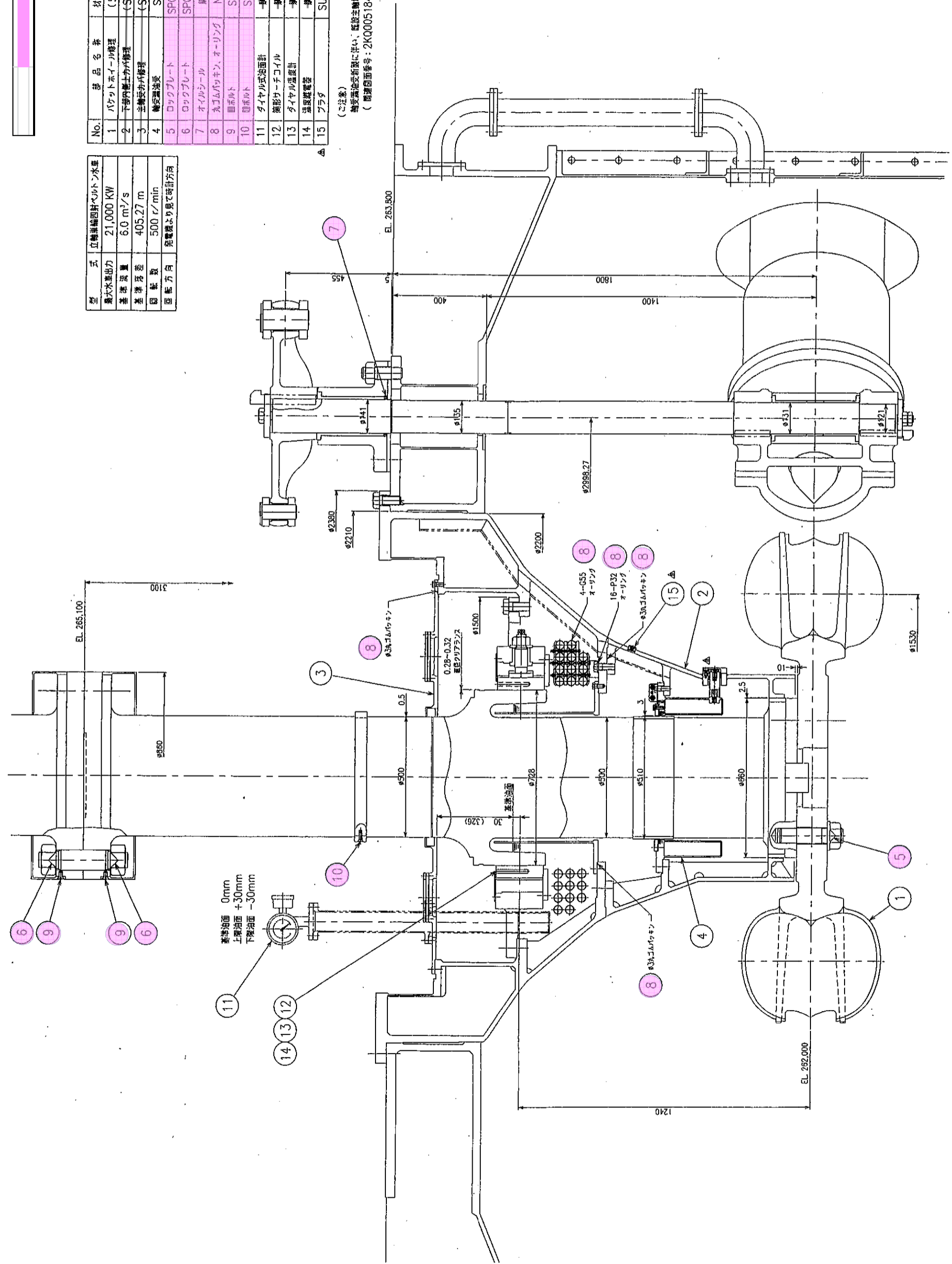
岩手県企業局 施設総合管理所
岩洞第一発電所 1・2号水車発電機分機点検補修ほか改良工事
給排水管系統図 図番 No. 3
縮尺 作成日 平成27年3月

主な交換部品

型式	立軸電動機4極ベクトル水車
最大水車出力	21,000 KW
差速流量	6.0 m ³ /s
差速落差	405.27 m
回転数	500 r/min
回転方向	発電機より見て時計方向

No.	部品名	材質	数量	備考
1	パケットホイール修理	(SCS)	1	△ 摩耗状態調査後、異常の摩耗を調査
2	下部円盤上カバー修理	(SS400)	1	プラズマ用溶接機使用
3	上部円盤下カバー修理	(SS400)	1	接合部をオイルパッキンナット用底取付
4	軸受油室	SS400	1個	2分銅
5	ロックプレート	SPCC-S0	3	ランナ用(W2.1/2ボルト用)
6	ロックプレート	SPCC-S0	12	主軸用(W3ボルト用)
7	オイルシール	購入品	4	NOK-AC4542E0
8	丸ゴムパッキン、オーリング	NER	1式	
9	皿ボルト	SS400	32	W5/8
10	皿ボルト	SS400	8	W1/2
11	ダイヤル式油面計	購入品	1	警報2地点
12	簡形ターチコイル	購入品	2	Pt、0°C-100°C
13	ダイヤル温度計	購入品	1	0110、3針、1接点
14	油圧調整器	購入品	1	手動調整型
15	ブラダ	SUS304	4	内部点検穴用

(ご注意)
 軸受油室受新装に伴い、既設主軸油室を撤去します。
 (関連図面番号: 2K0005184)



岩手県企業局 施設総合管理所
岩洞第一発電所 1・2号水車発電機分解点検補修ほか改良工事
図面名 水車 組立断面図
図番 No. 5
縮尺
作成日 平成27年3月