

岩手県漁港海岸 整備・被害状況一覽

区分	防潮堤整備箇所	現有施設・被災状況				
		防潮堤延長	水門	門扉	突堤	離岸堤
全体漁港海岸	55箇所	39,492 m	142基	331基	341 m	1,554 m
	52箇所	25,341 m	52基	137基	143 m	644 m
県営漁港海岸	25箇所	24,683 m	92基	228基	224 m	1,398 m
	25箇所	15,911 m	37基	105基	143 m	644 m
市町村営漁港海岸	30箇所	14,809 m	50基	103基	117 m	156 m
	27箇所	9,430 m	15基	32基	0 m	0 m

上段：現有施設
下段：被災施設



田老漁港海岸



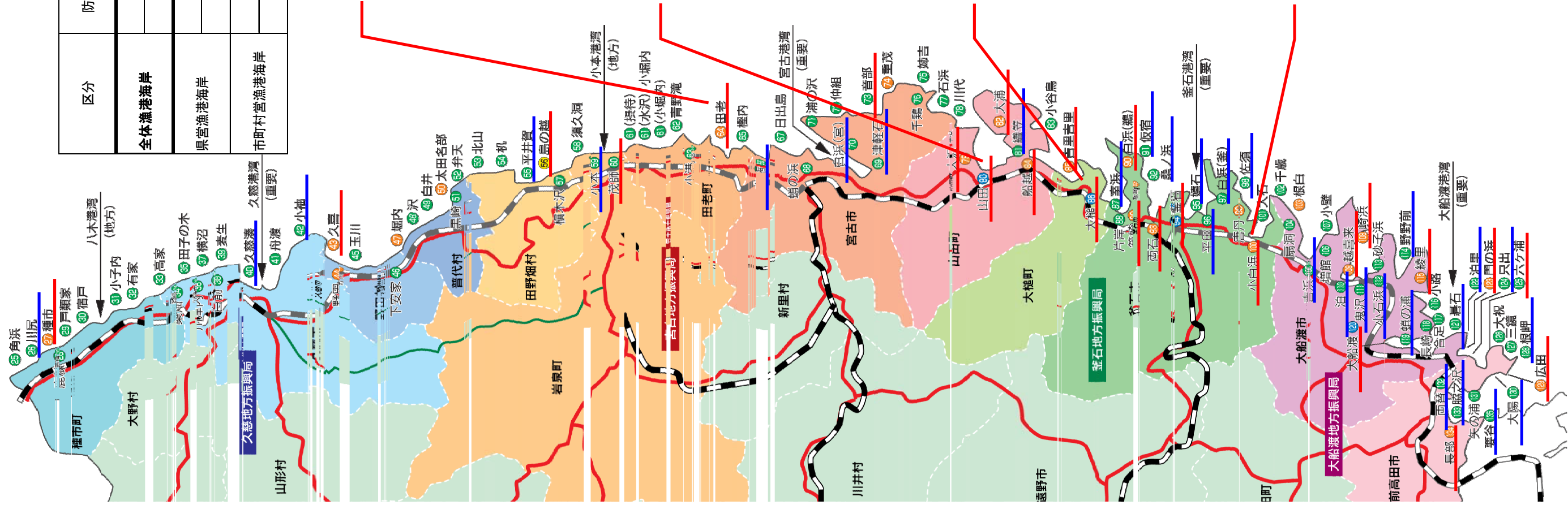
山田漁港海岸



大槌漁港海岸



小白浜漁港海岸



※ 凡例
※ 凡例
— 県管理漁港海岸
— 市町村管理漁港海岸

田老漁港海岸 被害状況

被災前



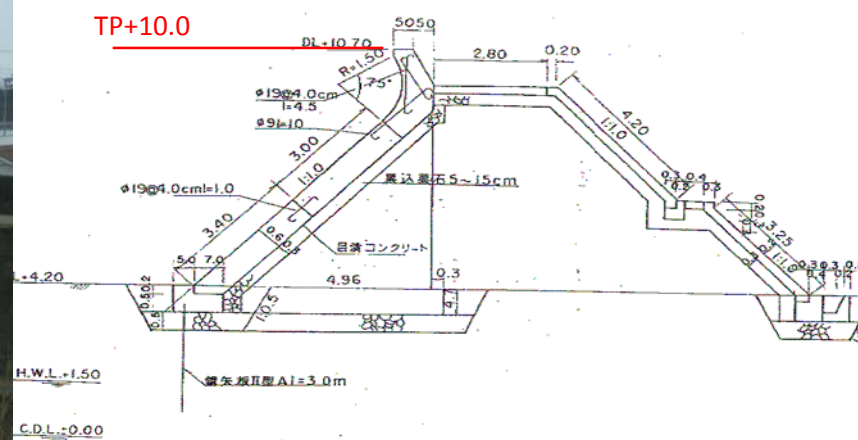
被災後



被災前



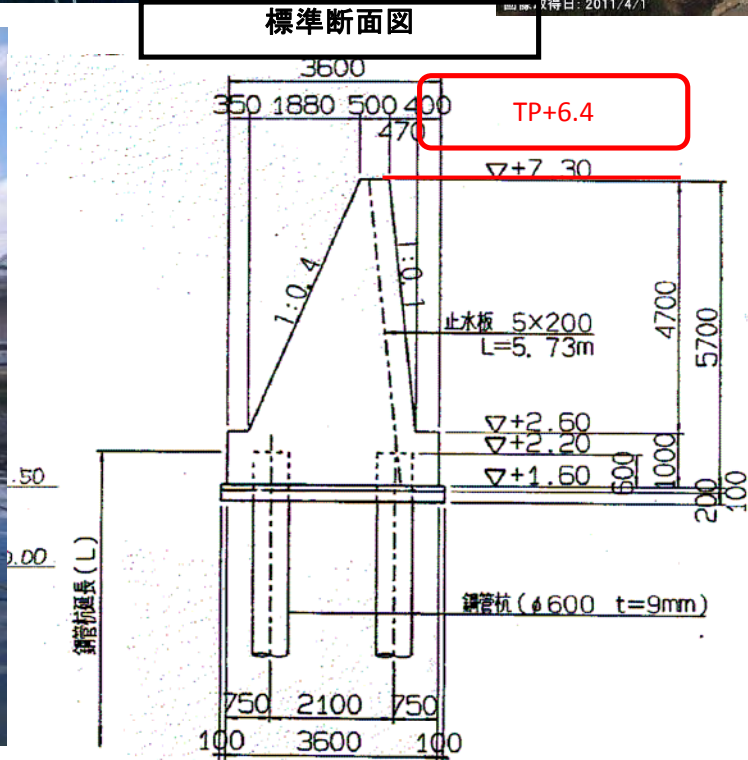
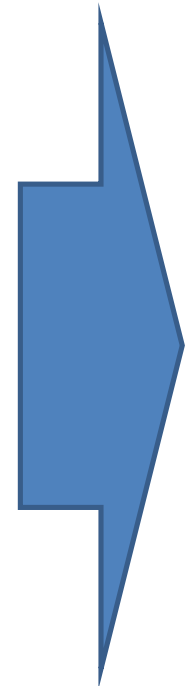
標準断面図



被災後



山田漁港海岸 被害状況



大槌漁港海岸 被害状況



被災前



被災後

