


原子力災害対策編【案】

※ 平成 25 年 2 月 20 日開催の第 3 回岩手県防災会議幹事会議に提出した資料 1-2 から修正した部分(県組織の改編に伴う修正)には、を付しています。

原子力災害対策編目次

第1章 総則

- 第1節 計画の目的・・・・・・・・・・・・・・・・・・・・・・・・・・・・・・・・ 4-1-1
- 第2節 計画の性格・・・・・・・・・・・・・・・・・・・・・・・・・・・・・・・・ 4-1-1
- 第3節 計画において尊重すべき指針・・・・・・・・・・・・・・・・・・・・ 4-1-1
- 第4節 防災関係機関の責務及び業務の大綱・・・・・・・・・・・・・・ 4-1-2
- 第5節 災害の想定・・・・・・・・・・・・・・・・・・・・・・・・・・・・・・ 4-1-4

第2章 災害予防計画

- 第1節 防災知識普及計画・・・・・・・・・・・・・・・・・・・・・・・・・・・・ 4-2-1
- 第2節 防災訓練計画・・・・・・・・・・・・・・・・・・・・・・・・・・・・・・ 4-2-3
- 第3節 情報の収集・伝達連絡及び通信確保計画・・・・・・・・・・・・ 4-2-4
- 第4節 モニタリング計画・・・・・・・・・・・・・・・・・・・・・・・・・・・・ 4-2-5
- 第5節 避難対策計画・・・・・・・・・・・・・・・・・・・・・・・・・・・・・・ 4-2-7
- 第6節 医療・保健計画・・・・・・・・・・・・・・・・・・・・・・・・・・・・ 4-2-9

第3章 災害応急対策計画

- 第1節 活動体制計画・・・・・・・・・・・・・・・・・・・・・・・・・・・・・・ 4-3-1
- 第2節 特定事象発生情報等の伝達計画・・・・・・・・・・・・・・・・・・・・ 4-3-6
- 第3節 情報の収集・伝達及び通信情報計画・・・・・・・・・・・・・・ 4-3-10
- 第4節 住民等への情報提供・広報広聴計画・・・・・・・・・・・・・・ 4-3-12
- 第5節 緊急時モニタリング計画・・・・・・・・・・・・・・・・・・・・・・ 4-3-18
- 第6節 避難・影響回避計画・・・・・・・・・・・・・・・・・・・・・・・・・・・・ 4-3-21
- 第7節 医療・保健計画・・・・・・・・・・・・・・・・・・・・・・・・・・・・ 4-3-27

第4章 災害復旧計画

- 第1節 モニタリング継続計画・・・・・・・・・・・・・・・・・・・・・・・・・・・・ 4-4-1
- 第2節 低減措置・廃棄物等対策計画・・・・・・・・・・・・・・・・・・・・・・ 4-4-2
- 第3節 健康確保等計画・・・・・・・・・・・・・・・・・・・・・・・・・・・・・・ 4-4-4
- 第4節 風評被害防止計画・・・・・・・・・・・・・・・・・・・・・・・・・・・・ 4-4-5

第5章 事業所外運搬事故対策計画

- 第1節 情報連絡体制等整備計画・・・・・・・・・・・・・・・・・・・・・・ 4-5-1
- 第2節 事故発生時対策計画・・・・・・・・・・・・・・・・・・・・・・・・・・・・ 4-5-2

【沿革】

岩手県地域防災計画・原子力災害対策編 平成 年 月 日 作成

第1章 総則

第1章 総 則

第1節 計画の目的

- 本県は、原子力事業所（原子力災害対策特別措置法（平成11年法律第156号。以下「原災法」という。）第2条第4号に定めるものをいう。以下同じ。）が立地しておらず、原子力災害対策指針（原災法第6条の2第1項の規定により原子力規制委員会が定めるものをいう。以下同じ。）に示す「原子力災害対策を重点的に実施すべき区域」にも該当しないところである。
- しかしながら、平成23年3月に発生した東京電力(株)福島第一原子力発電所事故は、立地県のみならず、本県を含めた近隣の地方公共団体に対しても、長期かつ広範囲にわたってあらゆる分野に大きな影響をもたらし、原子力発電所事故が及ぼす影響の甚大性が広く認識されたところである。
- このことを踏まえ、県土並びに県民の生命、身体及び財産を原子力災害（原災法第2条第1号に定めるものをいい、当該災害が生ずる蓋然性を含む。以下同じ。）から保護するため、この計画を策定し、県、市町村、指定地方行政機関、指定公共機関、指定地方公共機関等の各防災関係機関及び原子力事業者（原災法第2条第3号に定める者のうち、隣接県に原子力事業所を設置する者をいう。以下同じ。）が、それぞれ全機能を有効に発揮し、相互に協力して防災の万全を期するために必要な災害予防、災害応急対策及び災害復旧に関する事項を定めるものである。

第2節 計画の性格

- この計画は、災害対策基本法第40条の規定に基づいて作成されている「岩手県地域防災計画」の「原子力災害対策」編として、県防災会議が作成する計画である。
- この計画に定めのない事項については、「岩手県地域防災計画」（以下「本編」という。）の定めるところによる。

第3節 計画において尊重すべき指針

- 原子力災害対策における専門的・技術的事項については、原子力災害対策指針による。

第4節 防災関係機関の責務及び業務の大綱

第1 防災関係機関の責務

1 県

県は、市町村を包括する広域の地方公共団体として、地域並びに地域住民の生命、身体及び財産を原子力災害から保護するため、国、関係機関及び他の地方公共団体の協力を得て、防災に関する計画を作成し、これを実施するとともに、市町村及び指定地方公共機関が処理する防災に関する事務又は業務を支援し、かつ、その総合調整を行う。

2 市町村

市町村は、基礎的な地方公共団体として、地域並びに地域住民の生命、身体及び財産を原子力災害から保護するため、関係機関及び他の地方公共団体の協力を得て、防災に関する計画を作成し、これを実施する。

3 指定地方行政機関

指定地方行政機関は、地域並びに地域住民の生命、身体及び財産を原子力災害から保護するため、指定行政機関及び他の指定地方行政機関と相互に協力し、防災活動を実施するとともに、県及び市町村の活動が円滑に行われるよう、勧告、指導、助言等を行う。

4 指定公共機関及び指定地方公共機関

指定公共機関及び指定地方公共機関は、その業務の公共性及び公益性に鑑み、防災に関する計画を作成し、これを実施するとともに、県及び市町村の活動が円滑に行われるよう、その業務に協力する。

5 公共的団体及び防災上重要な施設の管理者

公共的団体及び防災上重要な施設の管理者は、平素から災害予防体制の整備を図り、災害時には災害応急措置を実施するとともに、市町村その他の防災関係機関の防災活動に協力する。

6 原子力事業者

原子力事業者は、原災法第3条の規定に基づき、原子力災害の発生の防止に関し万全の措置を講ずるとともに、原子力災害の拡大の防止及び原子力災害の復旧に関し、誠意をもって必要な措置を講ずる。また、県、市町村その他の防災関係機関の活動が円滑に行われるよう、その業務に協力する。

第2 防災関係機関の業務の大綱

- 1 県、市町村、指定地方行政機関、自衛隊、指定公共機関、指定地方公共機関及び公共的団体その他
防災上重要な施設の管理者

【本編・第1章・第4節・第2 参照】

2 原子力事業者

機 関 名	業 務 の 大 綱
東北電力(株) 日本原燃(株)	(1) 原子力災害の発生の防止に関する措置に関すること。 (2) 原子力災害の拡大の防止及び原子力災害の復旧に関すること。 (3) この計画に基づき、県、市町村その他の防災関係機関が実施する 対策への協力に関すること。

第5節 災害の想定

第1 災害の想定

1 原子力事業所内

- 本県は、原子力事業所が立地しておらず、原子力災害対策指針に示す「原子力災害対策を重点的に実施すべき区域」にも該当しないところである。
- こうした状況を踏まえ、原子力事業所における原子力災害の想定は、隣接県に立地する原子力事業所において、次に掲げる事象が発生したときとする。
 - (1) 原災法第10条第1項に規定する事象（以下「特定事象」という。）が発生したとき
 - (2) 原災法第15条第1項各号のいずれかに該当し原子力緊急事態（以下「原子力緊急事態」という。）が発生したとき

2 原子力事業所外

- 原子力事業所外における原子力災害の想定は、県内での核燃料物質等の運搬中の事故（以下「事業所外運搬事故」という。）により特定事象又は原子力緊急事態が発生したときとする。

第2 隣接県に立地する原子力事業所

- 隣接県に立地する原子力事業所は、次のとおりである。

事業者名	事業所名	所在地
東北電力(株)	東通原子力発電所	青森県下北郡東通村
	女川原子力発電所	宮城県牡鹿郡女川町及び石巻市
日本原燃(株)	原子燃料サイクル施設等 ・ウラン濃縮工場 ・再処理工場 ・低レベル放射性廃棄物埋設センター ・高レベル放射性廃棄物貯蔵管理センター	青森県上北郡六ヶ所村

第2章 災害予防計画

第2章 災害予防計画

第1節 防災知識普及計画

第1 基本方針

- 県、市町村その他の防災関係機関は、職員に対して防災教育を実施するとともに、広く住民等に対して防災知識の普及に努める。
- なお、防災知識の普及を図る際には、放射線、放射性物質、原子力災害の特殊性を十分に踏まえるとともに、高齢者、障がい者等の災害時要援護者に十分配慮し、地域において災害時要援護者を支援する体制の整備を図る。
- また、避難時等の男女のニーズの違い等男女双方の視点にも配慮する。

第2 防災知識の普及

1 防災知識普及計画の作成

- 防災関係機関は、その所掌する防災業務に関する事項について、毎年度、年度当初において防災知識普及計画を作成し、その積極的な実施を図る。

2 職員に対する防災教育

- 防災関係機関は、職員に対し、原子力災害時における適正な判断力を養成し、円滑な防災活動に資するため、講習会、研修会若しくは検討会等を開催し、又は防災関係資料を配布して、防災教育の普及徹底を図る。
- 防災教育は、次の事項に重点を置いて実施する。
 - ア 防災対策及び原子力災害対策関連法令
 - イ 防災対策、防災組織その他防災活動に関する事項
 - ウ 放射性物質、放射線の特性に関する事項
 - エ 放射線による健康への影響及び放射線防護に関する事項
 - オ 原子力事業所の概要及び施設・設備に関する知識
 - カ 原子力災害とその特性に関する事項
 - キ 住民に対する防災知識の普及方法
 - ク 災害時における業務分担の確認

3 住民等に対する防災知識の普及

- 防災関係機関は、次の方法等を利用して、住民等に対する防災知識の普及に努める。
 - ア 講習会、研修会、講演会、展示会等の開催
 - イ インターネット、広報誌の活用
 - ウ 新聞、テレビ、ラジオ等各種報道媒体の活用

- エ 防災関係資料の作成、配布
- オ 防災映画、ビデオ、スライド等の制作、上映、貸出し
- 防災知識の普及活動は、次の事項に重点を置いて実施する。
 - ア 地域防災計画並びに各防災関係機関及び原子力事業者の防災体制の概要
 - イ 避難指示、屋内退避等の意味及び内容
 - ウ 放射性物質及び放射線の特性並びに原子力災害とその特殊性に関する事項
 - エ 放射線による健康への影響及び放射線防護に関する事項
 - オ 原子力事業所の概要及び施設・設備に関する知識
 - カ 平常時における心得
 - ① 避難場所、避難道路等を確認する。
 - ② 3日分の食料、飲料水、携帯トイレ、トイレトペーパー等の備蓄及び非常持出品（救急箱、お薬手帳、懐中電灯、ラジオ、乾電池等）の準備を行う。
 - ③ いざというときの対処方法を検討する。
 - ④ 防災訓練等へ、積極的に参加する。
 - ⑤ 災害時の家族内の連絡方法や避難の仕方を決めておく。
 - キ 災害時における心得、避難誘導
 - ク 電気通信事業者は災害時に提供する伝言サービスの仕組みや利用方法等

4 児童、生徒等に対する教育

- 県及び市町村は、児童、生徒等に対し、防災教育を実施するとともに、教職員、父母等に対し、原子力災害時における避難等の防災に関する心得及び知識の普及を図る。

5 相談体制の整備等

- 県及び市町村は、住民等からの相談、問い合わせに対応できるよう、対応窓口を明確化するなど、相談体制の整備を図る。
- 県は、この計画のほか、県内の環境モニタリングの結果等の資料を、ホームページへの掲示等を通じ、住民等に提供する。
- 県は、原子力事業者に対し、その設置する原子力事業所の概要、防災対策のほか、原子力事業所周辺における環境モニタリングの結果その他の資料を、ホームページへの掲示等を通じ、住民等に提供するよう要請する。

第2節 防災訓練計画

第1 基本方針

県、市町村その他の防災関係機関は、次の目的のために、その所掌する事務又は業務に応じた防災訓練を、単独又は合同して、毎年度、計画的に実施する。

- 職員の防災に対する実務の習熟と実践的能力のかん養
- 県、市町村その他の防災関係機関及び原子力事業者の間の連絡体制・協力体制の確立
- 地域住民等に対する防災知識の普及啓発及び防災意識の高揚

第2 実施要領

1 実施方法

- 県は、原災法第28条第1項の規定により読み替えて適用される災害対策基本法に基づき、自ら主催者及び実施者となり、原子力事業者の参加を得て、また、必要に応じ市町村その他の防災関係機関に参加を呼びかけ、防災訓練を実施する。
- 防災訓練は、図上訓練又は実地訓練により実施し、具体的な災害想定に基づくより実践的な内容とするよう努めるとともに、訓練結果の事後評価を通して課題を明らかにし、その改善に努める。

2 実施に当たって留意すべき事項

【本編・第2章・第3節・第2・2 参照】

第3節 情報の収集・伝達連絡及び通信確保計画

第1 基本方針

- 県は、原子力災害発生時における情報の収集、伝達及び連絡を確実にを行うため、原子力事業者との連絡体制をあらかじめ整備するとともに、国、関係機関、関係都道府県、市町村その他の防災関係機関との情報収集・連絡体制の明確化を図る。
- 県、市町村その他の防災関係機関及び原子力事業者は、原子力災害時における通信を確保するため、災害時においても通信が途絶しないよう、通信施設・設備の被災が想定されない場所への設置、耐震化、耐浪化及びサブシステム化並びに代替通信手段の確保に努める。
また、通信施設等が損壊した場合に備え、迅速に応急復旧ができるよう要員及び資機材の確保体制を整備する。

第2 通報連絡体制の整備

- 県は、原子力事業所において原子力災害が発生した場合に、原子力事業者との連絡が迅速かつ確実に行うことができるよう、協定等の締結により、あらかじめ通報連絡体制を整備する。
- 県は、原子力災害が発生した場合において、国及び原子力事業所が立地する隣接県から情報収集を行うことができるよう、あらかじめ連絡先等を把握する。
- 県は、市町村その他の防災関係機関への通報・連絡を確実にを行うため、通報連絡体制を整備する。

第3 通信施設・設備の整備等

- 県、市町村その他の防災関係機関は、平常時から緊急時の情報通信手段の確保に努める。
【本編・第2章・第4節の2・第2 参照】

第4 住民等への情報伝達手段の整備

- 県及び市町村は、住民、事業者等に対し、正確な情報を迅速かつ確実に伝達することができるよう、防災関係機関と連携し、住民等への情報伝達手段の整備を図る。
- 情報伝達手段の整備に当たっては、市町村防災行政無線のほか、携帯端末の緊急速報メール機能の活用など、伝達手段の多重化・多様化を図る。

第4節 モニタリング計画

第1 基本方針

- 県は、県内の空間線量率の状況並びに県内で販売される流通食品及び生産・収穫される農林水産物の放射性物質濃度の状況を把握するため、平常時からモニタリング体制を整備し、モニタリングを実施する。
- 市町村は、県が実施するモニタリングに協力する。

第2 モニタリング体制の整備等

- 県は、平常時及び原子力災害発生時等の緊急時におけるモニタリングを実施するため、モニタリングポスト、サーベイメータ、ゲルマニウム半導体検出器などの必要な機器（以下「モニタリング機器」という。）の整備に努める。
- 県は、モニタリングを適切に行うことができるよう、必要な職員の育成に努めるとともに、モニタリング機器の故障その他の事態に備え、県に代わってモニタリングの実施が可能な外部機関等をあらかじめ把握しておくものとする。
- 市町村は、県が実施するモニタリングに協力する。

第3 平常時モニタリングの実施等

1 平常時モニタリングの実施

- 県は、平常時より、県内の空間線量率の状況並びに県内で販売される流通食品及び生産・収穫される主要な農林水産物の放射性物質濃度の定期的なモニタリングを行う。この場合において、県は、市町村その他の関係機関と連携・調整し、毎年度、対象物、試料採取地域等を定めて行う。

2 モニタリング結果の公表

- 県は、モニタリングの結果を、県ホームページへの掲示や報道機関への情報提供などにより、速やかに公表するとともに、市町村その他の関係機関に情報を提供する。

[県本部の担当]

部	課等	出先機関	担当業務
環境生活部	環境保全課	広域振興局保 健福祉環境部 等	空間線量率の測定、測定結果の公表
	県民くらしの安 全課	広域振興局保 健福祉環境部 等	流通食品（消費者向けに県内で販売の用に供す る食品をいう。）の放射性物質濃度の測定、測定 結果の公表

農林水産部	農林水産企画室 流通課 農業振興課 農業普及技術課 農産園芸課 畜産課 林業振興課 水産振興課	広域振興局農 政（林）部、 水産部等	農林水産物（県内で生産・収穫・漁獲された主要な農林水産物をいう。）の放射性物質濃度の測定、測定結果の公表
-------	--	--------------------------	--

第5節 避難対策計画

第1 基本方針

- 市町村は、原子力災害から住民の生命、財産を守り、防護対策を確実に実施するため、原子力事業所からの距離その他の地理的条件を踏まえ、必要に応じ、避難計画を作成し、住民への周知徹底を図る。
- 学校、病院、社会福祉施設等の管理者は、施設内にいる者の防護対策を迅速、確実に行うため、原子力事業所からの距離その他の地理的条件等を踏まえ、必要に応じ、避難計画を作成し、その周知徹底を図る。
- 市町村、学校、病院、社会福祉施設等の管理者は、避難計画の作成、避難所の確保等に当たっては、原子力災害対策指針に示す防護対策及び原子力災害の特殊性を踏まえる。
- 県及び原子力事業者は、市町村等が行う避難計画の作成を支援する。

第2 避難計画の作成

1 市町村の避難計画

- 市町村は、原子力事業所からの距離その他の地理的条件を踏まえ、必要に応じ、避難計画を作成する。
- 避難計画は、国より原災法第15条第3項の規定による避難のための立退き又は屋内への退避の勧告又は指示を行うべきことその他の緊急事態応急対策に関する事項の指示があった場合を想定し、避難指示等の住民への伝達方法、避難誘導方法、屋内退避方法その他必要な事項を定める。
【避難計画の内容：本編・第2章・第5節・第2・1 参照】
- 避難計画作成及び避難所（収容施設）の指定に当たっては、原子力災害対策指針に示す防護対策並びに避難所として指定する施設の管理者その他の関係機関等との協議を踏まえるとともに、風向等の気象条件により避難所が使用できなくなる場合やコンクリート建屋の遮へい効果による外部被ばくの低減など、原子力災害の特殊性を十分に考慮する。
【避難計画作成の留意事項：本編・第2章・第5節・第2・1 参照】

2 学校、病院、社会福祉施設等における避難計画

- 学校、病院、社会福祉施設、事業所、観光施設など多数の者が出入りし、勤務し、又は居住している施設の管理者は、原子力事業所からの距離その他の地理的条件及び当該施設等の設置区域を管轄する市町村の避難計画の作成状況を踏まえ、必要に応じ、避難計画を作成する。
- 避難計画は、設置区域を管轄する市町村長に対し、国より原災法第15条第3項の規定による避難のための立退き又は屋内への退避の勧告又は指示を行うべきことその他の緊急事態応急対策に関する事項の指示があった場合を想定し、施設内にいる者の避難のための立退き又は屋内への退避を迅速、確実に行うために必要な事項を定め、関係職員等に周知徹底を図る。
【避難計画作成の留意事項：本編・第2章・第5節・第2・2 参照】

3 広域一時滞在

【本編・第2章・第5節・第2・3 参照】

第3 避難所等の整備

【本編・第2章・第5節・第3 参照】

第4 避難に関する広報

- 県及び市町村は、住民が的確な避難行動をとることができるよう、平常時から、避難所、避難経路、屋内退避方法等を示した防災マップ、広報誌、パンフレット等の活用、講習会、避難防災訓練の実施など、あらゆる機会を利用して、避難に関する広報活動を行い、住民に対する周知徹底を図る。

防護・避難行動に関する事項	ア 平常時における避難の心得 イ 避難、屋内退避の勧告・指示の伝達方法 ウ 避難、屋内退避の方法 エ 避難後の心得
避難所に関する事項	ア 避難所の名称及び所在地 イ 避難所への経路
災害に関する事項	ア 原子力災害に関する基礎知識 イ 放射線、放射性物質等に関する基礎知識

第6節 医療・保健計画

第1 基本方針

- 県及び市町村は、健康相談の実施、原子力災害発生時における医療機関等との連携体制の構築など、あらかじめ必要な体制の構築に努める。

第2 医療・保健活動体制の整備

1 相談体制の整備

- 県及び市町村は、健康、医療等に係る住民等からの相談、問い合わせに対応できるよう、対応窓口を明確化するなど、相談体制の整備を図る。

2 スクリーニング等実施体制の整備

- 県は、県外等からの避難者等に対する身体のスクリーニング及び体表面汚染の除染の実施が必要な場合を想定し、必要な資機材の確保、国、医療機関その他の関係機関との連携体制の構築に努め、市町村との情報共有を図る。
- 市町村は、県外等からの避難者等に対する身体のスクリーニング及び体表面汚染の除染の実施が可能な避難所その他の施設の確保に努める。

〔県本部の担当〕

部	課等	出先機関	担当業務
保健福祉部	障がい保健福祉課	広域振興局保健福祉環境部等	こころのケア体制の整備
	医療政策室 (健康国保課)		1 スクリーニング等の実施に係る関係機関との連携体制の構築等 2 健康相談、健康管理指導体制の整備

第 3 章 災害応急対策計画

第3章 災害応急対策計画

第1節 活動体制計画

第1 基本方針

- 県、市町村その他の防災関係機関は、原子力災害の発生による影響が本県に及ぶ場合又は及ぶおそれがある場合において、各自の行うべき緊急事態応急対策が迅速かつ的確に行われるよう、あらかじめ、その組織体制及び動員体制について、計画を定める。
- 職員の動員計画においては、夜間、休日等の勤務時間外における災害の発生に当たっても、職員を確保できるよう配慮する。
- 緊急事態応急対策の総合的かつ円滑な実施を図るため、県、市町村その他の防災関係機関、原子力事業者は、あらかじめ連絡調整窓口、連絡方法等を確認するとともに、連絡調整のための職員を相互に派遣することなどにより情報共有を図るなど、相互の連携を強化し、応援協力体制の整備を図る。
- 県及び市町村は、退職者や民間人材等の活用も含め、緊急事態応急対策の実施に必要な人材の確保に努める。
- 県及び市町村は、円滑な緊急事態応急対策の実施のため、必要に応じ、外部の専門家等の意見・支援を活用する。

第2 県の活動体制

県は、原子力災害の発生による影響が、県の地域に及ぶ場合又は及ぶおそれがある場合は、その所掌事務に係る緊急事態応急対策を実施するため、岩手県災害警戒本部（以下「災害警戒本部」という。）又は岩手県災害対策本部（以下「災害対策本部」という。）を設置する。

1 災害警戒本部

- 災害警戒本部は、「岩手県災害警戒本部設置要領」（資料編5-8）に基づき設置し、主に災害情報の収集を行う。

(1) 設置基準

設置基準	設置の対象
原子力事業者から特定事象の発生に関する通報があったとき。	本部長がその設置を必要と認めた地方支部

(2) 組織

【本編・第3章・第1節・第2・1(2) 参照】

(3) 分掌事務

- 災害警戒本部の分掌事務は、次のとおりである。
 - ア 特定事象の発生に関する情報の受領・収集及び関係機関への伝達
 - イ 気象予報・警報の受領、気象情報の収集及び関係機関への伝達

- ウ 各地域の気象等に関する状況及び被害発生状況の把握
- 工 市町村等の対応状況の把握
- オ 応急措置の実施
- カ その他の情報の把握

(4) 関係各課の防災活動

- 災害警戒本部の設置と並行して、関係各課においては、次の活動を実施する。

部	課等	出先機関	担当内容
環境生活部	環境保全課	広域振興局保健福祉環境部等	空間線量率の測定・分析・公表

(5) 廃止基準等

- 災害警戒本部は、本部長が、原子力災害の発生による影響が県の地域に及ぶおそれがないと認めるときに廃止する。
- 本部長は、原子力災害の発生による影響が本県に及ぶと見込まれる場合は、災害警戒本部を廃止し、災害対策本部を設置する。

2 災害対策本部

- 災害対策本部は、災害対策基本法第 23 条の規定に基づき設置し、緊急事態応急対策を迅速、的確に実施する。
- 災害対策本部は、国の原子力災害現地対策本部が置かれたときは、これと密接な連絡調整を図り、支援、協力等を求める。

(1) 設置基準

区分	設置基準（広域支部及び地方支部は配備基準）	配備職員の範囲
(1) 指定職員配備 (1号) 体制	本部 原子力事業者から原子力緊急事態の発生に関する通報があり、かつ、その影響が県の地域に及ぶ場合又は及ぶおそれがある場合において、本部長が指定職員配備体制により緊急事態応急対策を講じる必要があると認めたとき。	別表第 8 に掲げる課等の長及び主査相当職以上の職員で各部長が指名した者並びに本部支援室の職員
	広域支部及び地方支部 原子力事業者から原子力緊急事態の発生に関する通報があり、かつ、その影響が県の地域に及ぶ場合又は及ぶおそれがある場合において、本部長が指定職員配備体制の指令を発したとき。	広域支部の広域支部長、副広域支部長、広域支部委員及び主査相当職以上の職員で広域支部長が指名した者並びに地方支部の別表第 8 に掲げる部の長及び主査相当職以上の職員で各支部長が指名したもの

(2) 主査以上配備 (2号)体制	本部	原子力事業者から原子力緊急事態の発生に関する通報があり、かつ、原子力緊急事態宣言（原災法第15条第2項に定めるものをいう。以下同じ。）に掲げる緊急事態応急対策を実施すべき区域に隣接県の区域が含まれる場合において、本部長が主査以上配備体制により緊急事態応急対策を講じる必要があると認めたととき。	主査相当職以上の全職員及び本部支援室の職員
	広域支部及び地方支部	原子力事業者から原子力緊急事態の発生に関する通報があり、かつ、原子力緊急事態宣言に掲げる緊急事態応急対策を実施すべき区域に隣接県の区域が含まれる場合において、本部長が指定職員配備体制の指令を発したとき。	広域支部の広域支部長、副広域支部長、広域支部委員及び主査相当職以上の職員で広域支部長が指名したもの並びに地方支部の主査相当職以上の全職員
(3) 全職員配備 (3号)体制	本部	原子力緊急事態宣言に掲げる緊急事態応急対策を実施すべき区域に本県の区域が含まれる場合又は本県の区域が含まれることが想定されるとき	全職員
	広域支部及び地方支部		広域支部の広域支部長、副広域支部長、広域支部委員及び主査相当職以上の職員で広域支部長が指名した者並びに地方支部の全職員

注) 上記中欄の「広域支部及び地方支部の配備基準」及び上記右欄の「配備職員の範囲」は、「岩手県災害対策本部規程」（資料5-7）に基づく。

(2) 組織

【本編・第3章・第1節・第2・2(2) 参照】

(3) 分掌事務

- 災害対策本部の分掌事務は、「岩手県災害対策本部規程」（資料編5-7）に定めるところによる。この場合において、同規程が改正されたときは、この計画が修正されるまでの間は、この計画の定めは、同規程の改正内容により修正されたものとみなす。
- 各部は、平常時から、原子力事業者、広域振興局等、市町村その他の防災関係機関との連絡体制の確認、災害時における所管事項に関する活動マニュアル作成など、迅速かつ円滑な緊急事態応急対策の実施方法を定め、及び当該活動マニュアルに基づいて訓練を行うなど、災害時の分掌事務を遂行するために必要な準備を行う。

(4) 総合調整所の設置

【本編・第3章・第1節・第2・2(4) 参照】

(5) 廃止基準

- 災害対策本部は、次の場合に廃止する。
 - ア 原子力緊急事態解除宣言（原災法第15条第4項に定めるものをいう。以下同じ。）が行われ

た場合など、本部長が、原子力災害の発生による影響が県の地域に及ぶおそれなくなったと認めるとき

イ 本部長が、おおむね緊急事態応急対策を終了したと認めるとき

第3 県の職員の動員配備体制

1 配備体制、動員の系統等

【本編・第3章・第1節・第3・1～5 参照】

2 国等への職員派遣等の要請等

- 県本部長は、緊急事態応急対策の迅速かつ的確な実施等に必要があると認めるときは、国に対し、専門家及び専門的知識を有する職員の派遣を要請する。
- 県本部長は、緊急事態応急対策の迅速かつ的確な実施等に必要があると認めるときは、指定地方行政機関、指定公共機関又は指定地方公共機関に対し、職員の派遣を要請する。
- 県本部長は、市町村本部長の要請があった場合には、当該市町村への関係指定地方行政機関又は関係指定公共機関の職員派遣に係るあっせんを行う。

第4 市町村の活動体制

- 市町村は、隣接県に立地する原子力事業所における特定事象又は原子力緊急事態の発生による影響が当該市町村の地域に及ぶ場合又は及ぶおそれがある場合、及び原子力緊急事態宣言に掲げる緊急事態応急対策を実施すべき区域に当該市町村の区域が含まれる場合においては、第一次的に緊急事態応急対策を実施する機関として、法令、県計画及び市町村計画の定めるところにより、県その他の防災関係機関との連携のもとに、緊急事態応急対策を実施するものとし、このための組織、配備体制及び職員の動員計画を定める。
- 市町村本部の設置基準、配備体制の種別及び基準は、県計画に準ずる。
- 市町村本部長は、緊急事態応急対策の迅速かつ的確な実施等に必要があると認めるときは、関係指定地方行政機関又は関係指定公共機関に対し、職員の派遣を要請する。この場合において、市町村本部長は、県本部長に対し、当該職員派遣に係るあっせんを求めることができる。

第5 防災関係機関の活動体制

- 防災関係機関は、隣接県に立地する原子力事業所における特定事象又は原子力緊急事態の発生による影響が県の地域に及ぶ場合又は及ぶおそれがある場合においては、法令、防災業務計画及び県計画の定めるところにより、その所管する緊急事態応急対策を実施する。
- 防災関係機関は、所管する緊急事態応急対策を実施するため、必要な組織を整備するとともに、緊急事態応急対策の実施に当たっては、県、市町村との連携を図る。
- 防災関係機関は、緊急事態応急対策が実施される現場において、現地関係機関の活動を円滑に推

進するため、必要に応じ、現地調整所を速やかに設置し、現地関係機関相互の連絡調整を図る。

- 防災関係機関は、その活動に当たって、職員の安全確保に十分に配慮するとともに、こころのケア対策に努めるものとし、必要に応じ、国等に対し、精神科医等の派遣を要請する。

第2節 特定事象発生情報等の伝達計画

第1 基本方針

- 原子力事業所における特定事象又は原子力緊急事態の発生情報及び原子力緊急事態宣言（当該宣言に掲げる緊急事態応急対策を実施すべき区域に隣接県又は本県の区域が含まれるものに限る。以下、本節及び第4節中「特定事象発生情報等」という。）並びに原災法第15条第3項の規定による内閣総理大臣の指示及び第20条第3項の規定による原子力災害対策本部長（原災法第17条第1項に規定する者をいう。以下同じ。）の指示（以下、本節及び第4節中「内閣総理大臣等による指示」という。）に係る伝達、通報を、迅速かつ確実に実施する。
- 通信設備が被災した場合においても、特定事象発生情報等及び内閣総理大臣等による指示を関係機関、住民等に伝達できるよう、通信手段の複数化に努める。

第2 実施機関（責任者）

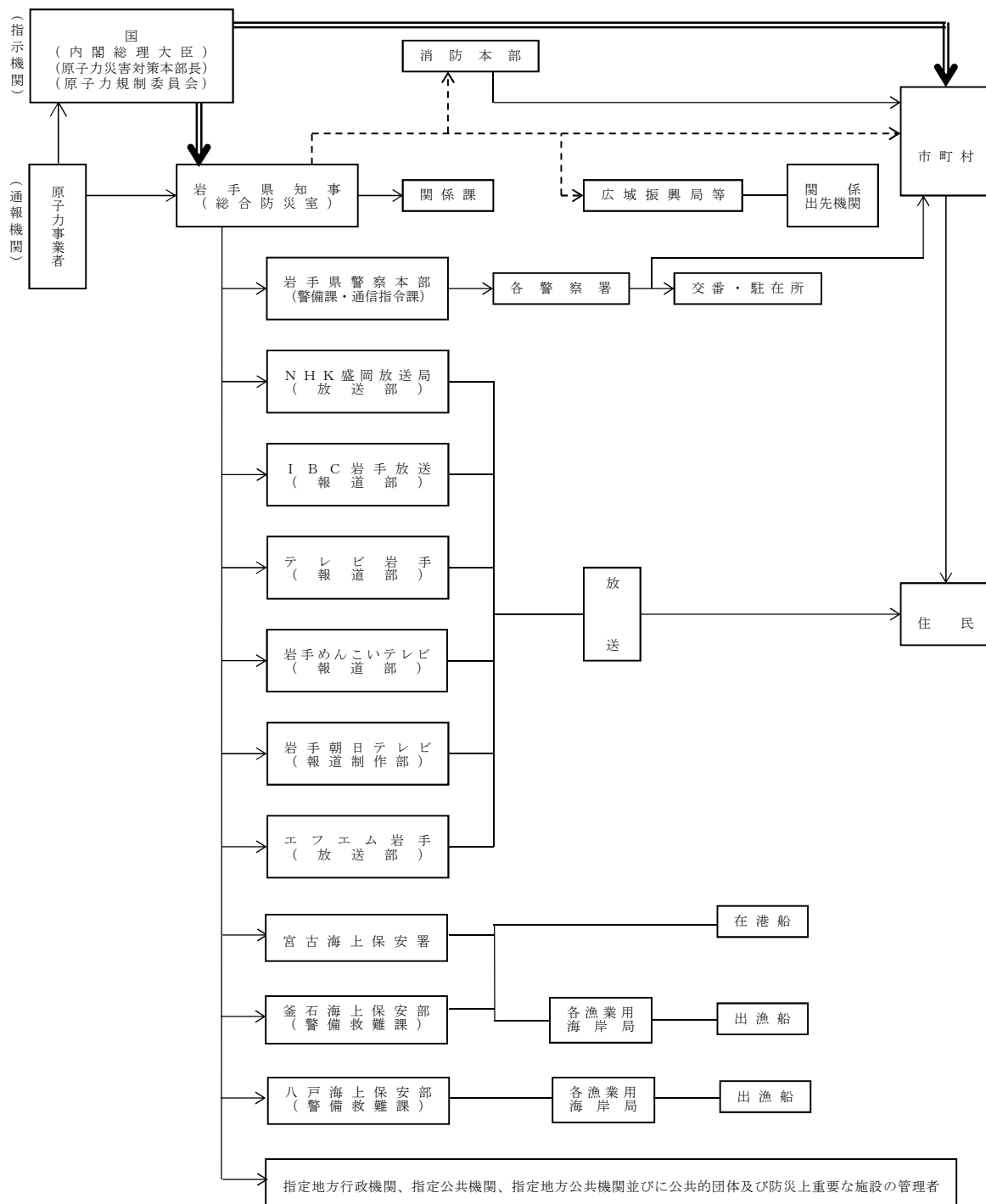
実施機関	活動の内容
県本部長	特定事象発生情報等及び内閣総理大臣等による指示の市町村等に対する伝達
市町村本部長	特定事象発生情報等及び内閣総理大臣等による指示の周知
第二管区海上保安本部 〔八戸海上保安部〕 〔釜石海上保安部〕 〔宮古海上保安署〕	特定事象発生情報等及び内閣総理大臣等による指示の船舶への周知
日本放送協会盛岡放送局	特定事象発生情報等及び内閣総理大臣等による指示の放送
(株)IBC岩手放送	
(株)テレビ岩手	
(株)岩手めんこいテレビ	
(株)岩手朝日テレビ	
(株)エフエム岩手	
原子力事業者	特定事象発生情報等の県への通報

第3 実施要領

1 伝達系統

- 特定事象発生情報等及び内閣総理大臣等による指示の通報機関及び伝達系統は、特定事象発生情報等伝達系統図は次のとおりである。

【特定事象発生情報等伝達系統図】



(注) 1 〰〰〰〰 は、原災法の規定による内閣総理大臣等による指示
 2 - - - - - は、総合防災情報ネットワーク及び防災行政無線

2 伝達機関等の責務

- 特定事象発生情報等及び内閣総理大臣等による指示の通報機関及び伝達機関は、特定事象発生情報等及び内閣総理大臣等による指示の通報、伝達、周知等が迅速かつ正確に行われるよう、通報・伝達体制等の整備を図るとともに、所管する防災事務に基づき、特定事象発生情報等及び内閣総理大臣等による指示の通報先、伝達先その他必要な要領を定める。
- 特定事象発生情報等及び内閣総理大臣等による指示の通報、受領及び伝達に当たっては、夜間、休日等の勤務時間外における体制の整備に留意する。
- 特定事象発生情報等及び内閣総理大臣等による指示の伝達機関は、災害により通信設備が損壊した場合においても、特定事象発生情報等の受信、伝達等ができるよう、通信手段の複数化に努める。

3 県の措置

- 県は、原子力事業者との間で、特定事象発生情報等の通報内容等をあらかじめ定める。
- 特定事象発生情報等及び内閣総理大臣等による指示の通知又は通報を受けた場合には、次により、直ちに通知又は通報を行う。

担当機関	通 知 先
総合防災室	(1) 県本部各部長並びに広域支部長及び地方支部長 (2) 市町村本部長及び消防本部消防長 (3) 所管事務の執行上、特定事象発生情報等を必要とする指定地方行政機関、指定公共機関、指定地方公共機関並びに公共的団体及び防災上重要な施設の管理者

- 夜間及び休日等における特定事象発生情報等及び内閣総理大臣等による指示の受領及び通知は、災害警戒本部又は災害対策本部が設置されている場合を除いて、本庁の当直員が行う。
- 勤務時間外における地方支部長等に対する通知は、合同庁舎の当直員が受領し、これを関係出先機関に通知する。

4 市町村の措置

- 市町村長は、特定事象発生情報等及び内閣総理大臣等による指示を受領した場合は、直ちに、その内容を関係機関に通知するとともに、地域内の住民、団体等に対して広報を行う。
- 市町村長は、あらかじめ、通知先の機関及び通知方法を定める。
- 特定事象発生情報等及び内閣総理大臣等による指示の受領後においては、ラジオ、テレビ等の報道内容に注意するとともに、地方支部及び関係機関との連絡を密にするなど、的確な情報の把握に努める。
- 市町村長は、同報系防災行政無線の整備等により、住民、団体等に対する特定事象発生情報等及び内閣総理大臣等による指示の伝達手段の確保に努める。
- 特定事象発生情報等及び内閣総理大臣等による指示の広報は、おおむね、次の方法による。

ア 同報系防災行政無線	オ 電話
イ 有線放送	カ 携帯端末の緊急速報メール機能
ウ CATV	キ 広報車
エ コミュニティFM、臨時災害放送局	ク 自主防災組織等の広報活動

5 防災関係機関の措置

(1) 八戸海上保安部、釜石海上保安部、宮古海上保安署

通報又は通知を受理した場合は、航行中及び入港中の船舶に対して周知を図る。

(2) 放送事業者

ラジオ放送においては番組を利用し、また、緊急の場合は番組を中断し、テレビ放送においては字幕・スーパー等により放送する。

(3) その他の防災関係機関

それぞれの所管事務に応じて、関係団体等に通知する。

第3節 情報の収集・伝達及び通信情報計画

第1 基本方針

1 情報の収集・伝達

県、市町村その他の防災関係機関は、災害時における緊急事態応急対策を円滑かつ的確に実施するため、次に掲げる事項に留意し、災害情報の収集及び伝達を行う。

- 災害情報の収集、伝達に当たっては、防災関係機関と密接に連携を図る。
- 災害により、通信施設等が被災した場合においても、災害情報を関係機関に伝達できるよう、通信手段の複数化を図る。
- 緊急事態応急対策の実施に当たっての重要な情報をあらかじめ選定し、その情報を優先的に収集、伝達する。

2 通信情報

県、市町村その他の防災関係機関は、通信施設・設備の被災状況及び通信状況を把握し、通信連絡系統・通信手段の確保を図るとともに、通信施設等が損壊した場合においては、代替通信手段の確保及び迅速な応急復旧に努める。

第2 情報の収集・伝達実施機関（責任者）

【本編・第3章・第4節・第2 参照】

第3 情報の収集・伝達実施要領

1 災害情報の収集、報告

(1) 県

- 県本部長は、国、原子力事業所が立地する隣接県及び原子力事業者に対し、情報の提供を求め、又は自らの情報収集活動により、災害の状況、本県への影響、隣接県及び原子力事業者による緊急事態応急対策の実施状況その他の必要な情報の収集を行う。この場合において、県本部長は、必要に応じ、原子力事業所が立地する隣接県等に職員を派遣し、情報の収集を行う。
- また、県は、国、原子力事業所が立地する隣接県及び原子力事業者に対し、適時適切に、災害の状況、本県への影響、隣接県及び原子力事業者による緊急事態応急対策の実施状況その他の必要な情報を県に提供するよう、要請する。
- 県は、収集した情報を分析・整理し、市町村その他の防災関係機関に伝達する。
- 上記のほか、本編・第3章・第4節・第3・1に定める方法等に準じて、災害情報の収集・報告を行う。

(2) 市町村

- 市町村本部長は、県と連携し情報の把握に努めるとともに、県本部長から伝達された情報を関係機関等に周知する。

- 上記のほか、本編・第3章・第4節・第3・1に定める方法等に準じて、災害情報の収集・報告を行う。

(3) 防災関係機関

- 本編・第3章・第4節・第3・1に定める方法等に準じて、災害情報の収集・報告を行う。

2 災害情報収集の優先順位、災害情報の報告要領

【本編・第3章・第4節・第3・1及び2 参照】

第4 電気通信設備等の利用

【本編・第3章・第3節・第2 参照】

第4節 住民等への情報提供・広報広聴計画

第1 基本方針

1 住民等への情報提供

県及び市町村は、相互に連携し、また、報道機関、情報通信事業者等の協力を得て、住民、事業者等に対し、正確な情報を適時に提供する。

2 広報広聴

- 災害時における人心の安定を図るとともに、災害救助に対する協力及び復興への意欲を喚起し、緊急事態応急対策を推進するために、広報広聴活動を実施する。
- 防災関係機関が広報活動を行うに当たっては、関係機関との密接な連携協力のもとに行うものとし、情報の混乱や誤報、遅延等の防止に努める。
- 報道機関は、各防災関係機関からの災害広報の要請に対して、積極的に協力するものとし、防災関係機関においても、報道機関に対して、資料の提供及び災害報道のための取材活動について積極的に協力する。
- 情報通信事業者は、広報手段に関する最新の技術、サービス等に関する情報を提供する等、災害広報の実施者の広報活動への協力を努める。
- 広報活動に当たっては、あらかじめ、住民等の必要とする情報を選定のうえ、その優先順位を定める。その際、特に災害時要援護者への配慮をする。
- 広聴活動に当たっては、相談窓口等の明確化を図り、住民等の相談、要望等を広く聴取する。その際、特に災害時要援護者への配慮をする。

第2 住民等への情報提供

1 県による情報提供

- 県は、特定事象発生情報等の通報及び内閣総理大臣等による指示を受けた後、第3節に掲げる方法等により収集した情報を整理し、住民等に、適時に正確な情報を提供する。
- 住民等への情報提供に当たっては、市町村と連携し、また、報道機関、情報通信事業者等の協力を得て、携帯端末の緊急速報メール機能など、多様な手段を活用し、次に掲げる事項を提供する。

ア 特定事象発生情報等の概要	エ 県等の防災関係機関の対策状況
イ 災害の現況	オ 住民等のとるべき措置、注意事項
ウ 緊急時モニタリングの結果等	カ その他必要と認める事項

- 県は、必要に応じ、水道事業者、農林漁業者、食品加工事業者等に対し、放射性物質等の影響を回避し、又は軽減するために講ずべき措置等について、情報を提供する。
- 県は、住民等に対し情報提供を行う場合には、提供の時期、方法、内容を市町村その他の防災関係機関に対し通知するものとする。
- 県は、災害の影響が海上の船舶に及ぶ場合又は及ぶおそれがある場合は、八戸海上保安部、釜石海上保安部及び宮古海上保安署に対し、住民等に対し情報提供を行う内容を通知し、周辺海域の船

舶に対する情報の提供を要請する。

2 市町村による情報提供

- 市町村は、県から住民等に対し情報提供を行う旨の通知を受けたときは、当該区域内の住民等に対し、同様の内容により情報提供を行う。
- 住民等への情報提供は、次の方法によるほか、携帯端末の緊急速報メール機能など、多様な手段を活用する。その際、特に災害時要援護者への配慮をする。

ア 同報系防災行政無線	オ 電話
イ 有線放送	カ 携帯端末の緊急速報メール機能
ウ C A T V	キ 広報車
エ コミュニティFM、臨時災害放送局	ク 自主防災組織等の広報活動

3 防災関係機関による情報提供

- 防災関係機関は、県から住民等に対し情報提供を行う旨の通知を受けたときは、職員及び所管する団体等に対し、同様の内容により情報提供を行う。

第3 広報広聴

1 実施機関（責任者）

実施機関	広報広聴活動の内容
市町村本部長	1 特定事象発生情報等及び内閣総理大臣等による指示の概要及び災害の発生状況 2 災害発生時の注意事項 3 市町村長等が実施した避難準備情報、避難勧告、指示 4 避難所の開設状況 5 救護所の開設状況 6 道路及び交通情報 7 各緊急事態応急対策の実施状況 8 災害応急復旧の見通し 9 二次災害の予防に関する情報 10 犯罪の予防及び人心安定のために必要な事項 11 安否情報及び避難者名簿情報 12 生活関連情報 13 相談窓口及び臨時災害相談所の開設状況 14 防災ボランティア、義援物資の受入れ等に関する情報 15 その他必要な情報
県本部長	1 特定事象発生情報等及び内閣総理大臣等による指示の概要及び災害の発生状況 2 災害発生時の注意事項 3 市町村長等が実施した避難勧告・指示、避難準備情報の発令

	<ul style="list-style-type: none"> 4 救護所の開設状況 5 交通機関の運行状況及び交通規制の状況 6 医療機関の情報 7 各緊急事態応急対策の実施状況 8 災害応急復旧の見通し 9 安否情報 10 生活関連情報 11 相談窓口の開設状況 12 防災ボランティア、義援物資の受入れ等に関する情報 13 犯罪の予防及び人心安定のために必要な事項 14 その他必要な情報
第二管区海上保安本部 〔八戸海上保安部〕 〔釜石海上保安部〕 〔宮古海上保安署〕	<ul style="list-style-type: none"> 1 特定事象発生情報等及び内閣総理大臣等による指示並びに災害発生時の注意事項 2 船舶航行の安全に係る指示
東北地方整備局 (岩手河川国道事務所)	所管施設の被災状況、復旧状況及び災害応急復旧の見通し
東日本電信電話(株)岩手支店 エヌ・ティ・ティ・コミュニケーションズ(株) (株)エヌ・ティ・ティ・ドコモ KDDI(株)	<ul style="list-style-type: none"> 1 通信の疎通の状況 2 災害応急復旧の状況 3 利用者に協力をお願いする事項
日本銀行盛岡事務所	金融機関の営業開始、休日臨時営業、預貯金の便宜払戻措置、損傷日本銀行券及び貨幣の引換え措置
日本赤十字社岩手県支部	義援金の募集及び受付け情報
社会福祉法人岩手県社会福祉協議会	防災ボランティアの募集情報
社会福祉法人岩手県共同募金会	義援金の募集及び受付け情報
日本放送協会盛岡放送局	<ul style="list-style-type: none"> 1 特定事象発生情報等及び内閣総理大臣等による指示の伝達 2 緊急警報放送 3 災害の発生状況及び被害状況 4 各緊急事態応急対策の実施状況
東日本高速道路(株)東北支社 (十和田・盛岡・北上・古川・八戸・秋田管理事務所)	<ul style="list-style-type: none"> 1 高速道路の被災状況及び交通規制の状況 2 災害応急復旧の状況 3 利用者への迂回路等の情報
東日本旅客鉄道(株)盛岡支社	<ul style="list-style-type: none"> 1 鉄道施設の被災状況 2 災害応急復旧の状況 3 利用者への代替輸送等の情報

東北電力(株)岩手支店	<ol style="list-style-type: none"> 1 電力関係施設の被災状況 2 災害応急復旧の状況 3 利用者への電力供給等の情報
(株)IBC岩手放送 (株)テレビ岩手 (株)岩手めんこいテレビ (株)岩手朝日テレビ (株)エフエム岩手	<ol style="list-style-type: none"> 1 特定事象発生情報等及び内閣総理大臣等による指示の伝達 2 災害の発生状況及び被害状況 3 各緊急事態応急対策の実施状況
(株)岩手日報社 (株)朝日新聞社盛岡総局 (株)毎日新聞社盛岡支局 (株)読売新聞社盛岡支局 (株)河北新報社盛岡総局 (株)産業経済新聞社盛岡支局 (株)日本経済新聞社盛岡支局 (株)岩手日日新聞社 (株)デーリー東北新聞社盛岡支局 (一社)共同通信社盛岡支局 (株)時事通信社盛岡支局 (有)盛岡タイムス社	<ol style="list-style-type: none"> 1 災害発生状況及び被害状況 2 各緊急事態応急対策の実施状況
(社)岩手県バス協会 岩手県交通(株) 岩手県北自動車(株)	<ol style="list-style-type: none"> 1 バス路線の復旧状況 2 利用者等への情報提供
三陸鉄道(株) IGR いわて銀河鉄道(株)	<ol style="list-style-type: none"> 1 鉄道施設の被災状況 2 災害応急復旧の状況 3 利用者への代替輸送等の情報
(社)岩手県高圧ガス保安協会 盛岡ガス(株)	<ol style="list-style-type: none"> 1 ガス関係施設の被災状況 2 災害応急復旧の状況 3 利用者へのガス供給等の情報

[県本部の担当]

部	課等	地方支部班	担当業務
総務部	総務室	総務班	所管業務に係る広報資料の収集、作成整理
	総合防災室	—	1 放送協定に基づく放送事業者に対する放送要請 2 報道協定に基づく新聞事業者に対する報道要請 3 自衛隊の災害派遣要請 4 ヘリコプターによる広報
秘書広報部	広聴広報課	総務班	報道発表、報道協力要請等報道機関への対応
政策地域部	政策推進室		所管業務に係る広報資料の収集、作成整理
環境生活部	環境生活企画室	保健環境班	1 所管業務に係る広報資料の収集、作成整理 2 避難者等の生活相談、苦情内容に応じた担当部課への仕分け
	環境保全課		1 空間線量率測定結果等に係る広報資料の作成整理 2 所管業務に係る広報資料の収集、作成整理
	県民くらしの安全課	1 流通食品及び水道水の放射性物質濃度測定データ等に係る広報資料の作成整理 2 水道事業者に対する放射性物質等の影響回避等に係る広報資料の収集、作成整理 3 所管業務に係る広報資料の収集、作成整理	
保健福祉部	保健福祉企画室	福祉班 保健環境班	所管業務に係る広報資料の収集、作成整理
	健康国保課	保健環境班	
	地域福祉課	福祉班	
	医療政策室	保健環境班	
商工労働 観光部	商工企画室	総務班	1 農林漁業者、食品加工事業者等に対する放射性物質等の影響回避等に関する広報資料の収集、作成整理
	産業経済交流課		2 所管業務に係る広報資料の収集、作成整理
農林水産部	農林水産企画室	農林班 水産班	
県土整備部	県土整備企画室	土木班	所管業務に係る広報資料の収集、作成整理
出納部	出納局	総務班	
企業部	経営総務室	—	
医療部	経営管理課	県立病院班	
教育部	教育企画室	教育事務所班	
	学校教育室		児童、生徒に対する教育相談窓口の設置

公安部	県民課	警察署班	1 所管業務に係る広報資料の収集、作成整理 2 人的被害等に関する報道発表等の報道機関への対応 3 被災地における広報 4 避難者等の生活相談、苦情の受付
東京連絡部	—	—	関係省庁等に対する周知

2 実施要領

(1) 広報活動

【本編・第3章・第5節・第3・1 参照】

(2) 広聴（相談）活動

【本編・第3章・第5節・第3・2 参照】

(3) 公安部の広報広聴活動

【本編・第3章・第5節・第3・2 参照】

第5節 緊急時モニタリング計画

第1 基本方針

- 県は、原子力災害が発生したときは、県内の環境への影響及び県内で販売される流通食品、県内で生産・収穫される農林水産物等、水道水その他必要と認められるものの放射性物質濃度の状況を把握するため、緊急にモニタリングを実施する。
- 市町村は、県が実施するモニタリングに協力する。
- 県は、モニタリングの結果を市町村その他の防災関係機関に情報提供するとともに、速やかに公表する。
- 県は、モニタリングの結果、国が定める飲食物の摂取及び出荷制限に関する指標を超過するものがあるときは、その摂取、出荷等の自粛の要請その他の必要な措置を講じるとともに、摂取、出荷等の自粛の要請を継続する状態が解消されたと認められる場合等にあつては、その要請を解除する。

第2 実施要領

1 環境のモニタリング

- 県は、本章・第1節・第2・1の規定により災害警戒本部を設置した場合は、設置以後、県が設置するモニタリングポストにより、空間線量率のモニタリングを強化し、実施する。災害警戒本部を廃止したときは、第2章・第4節・第3に定めるモニタリングに移行する。
- 県は、本章・第1節・第2・1の規定により災害対策本部を設置した場合は、設置以後、空間線量率のモニタリングに加え、次に掲げるものの放射性物質濃度のモニタリングを実施する。

- | |
|-------|
| ア 降下物 |
| イ 水道水 |

- 県は、空間線量率、降下物及び水道水のモニタリングに関し、国から指示又は要請があつたときは、その指示又は要請に従って実施する。
- 県は、モニタリングの結果を、県ホームページへの掲示や報道機関への情報提供などにより、速やかに公表するとともに、市町村その他の関係機関に情報を提供する。

[県本部の担当]

部	課等	地方支部班	担当業務
環境生活部	環境保全課	保健環境班	1 空間線量率の測定、測定結果の公表 2 降下物の放射性物質濃度の測定、測定結果の公表
	県民くらしの安全課		水道水の放射性物質濃度の測定、測定結果の公表

2 農林水産物等のモニタリング

- 県は、本章・第1節・第2・1の規定により災害対策本部を設置した場合は、設置以後、次に掲げる農林水産物等（以下、本節中「農林水産物等」という。）の放射性物質濃度のモニタリングを実施する。

ただし、かに掲げる給食食材にあつては、給食を提供する学校等の設置主体（県、市町村等）がモニタリングを実施する。

- ア 農林水産物（県内で生産・収穫・漁獲されたものをいう。）
- イ 粗飼料
- ウ 堆肥
- エ 農用地土壌
- オ 流通食品（消費者向けに県内で販売の用に供する食品をいう。）
- カ 給食食材（学校給食等に使用する食材のうち、農家等から直接仕入れた農産物等をいう。）

- 農林水産物等のモニタリングは、原子力災害が発生した原子力事業所の位置、原子力緊急事態宣言に掲げる緊急事態応急対策を実施すべき区域に含まれる本県又は隣接県の区域、空間線量率のモニタリング結果その他の条件を勘案し、対象物、試料採取地域等を定めて実施する。
- 県は、農林水産物等のモニタリングに関し、国から指示又は要請があったときは、その指示又は要請に従って実施する。
- 市町村は、県が実施するモニタリングに協力する。
- 県は、モニタリングの結果を、市町村その他の関係機関に情報を提供するとともに、県ホームページへの掲示や報道機関への情報提供などにより、速やかに公表する。

[県本部の担当]

部	課等	地方支部班	担当業務
環境生活部	県民くらしの安全課	保健環境班	流通食品（消費者向けに県内で販売の用に供する食品をいう。）の放射性物質濃度の測定、測定結果の公表
農林水産部	農林水産企画室 流通課 農業振興課 農業普及技術課 農産園芸課 畜産課 林業振興課 水産振興課	農林班 水産班	農林水産物（県内で生産・収穫・漁獲されたものをいう。）、粗飼料、堆肥及び農用地土壌の放射性物質濃度の測定、測定結果の公表
教育部	スポーツ健康課	県立学校班	給食食材（県立学校の給食に使用する食材のうち、農家等から直接仕入れた農産物等をいう。）の放射性物質濃度の測定、測定結果の公表

3 公共施設等のモニタリング

- 県は、本章・第1節・第2・1の規定により災害対策本部を設置以後、空間線量率のモニタリング結果その他の状況から判断し、学校、医療・福祉施設、公園、庁舎その他の不特定多数の者が利

用する施設について、空間線量率のモニタリングが必要と認めるときは、その設置者又は管理者に対し、モニタリングの実施及びモニタリング結果の公表を要請する。

- 不特定多数の者が利用する施設の設置者又は管理者は、県の要請があったときは、モニタリングの実施及びモニタリング結果の公表に努める。

4 その他のモニタリング

- 県は、1 から 3 までに掲げるモニタリングのほか、空間線量率のモニタリング結果その他の状況から判断し、空間線量率又は放射性物質濃度のモニタリングの実施が必要な対象物があると認めるときは、1 から 3 までの規定に準じ、対象物の設置者又は管理者に対し、モニタリングの実施及びモニタリング結果の公表を要請する。
- 当該対象物の設置者又は管理者は、県の要請があったときは、モニタリングの実施及びモニタリング結果の公表に努める。

第3 指標を超過したものに対する措置及び措置の解除

- 県は、第 2 の規定によるモニタリングの結果、国が定める飲食物の摂取及び出荷制限に関する指標を超過するものがあるときは、関係事業者等に対し、当該指標を超過したものの利用、摂取、出荷その他の行為の自粛、制限等を要請する。
- 県は、利用、摂取、出荷その他の行為の自粛、制限等を要請した場合において、継続的なモニタリングを実施し、要請を継続する状態が解消されたと認めるときは、当該要請を解除する。
- 県は、利用、摂取、出荷その他の行為の自粛、制限等の要請及び当該要請の解除に当たっては、国の指導、助言及び指示により行う。

第6節 避難・影響回避計画

第1 基本方針

- 住民等の生命、身体の安全を確保するため、原子力災害が発生し、原災法第15条第3項の規定により、国から原災法第28条第2項の規定により読み替えて適用される災害対策基本法第60条第1項及び第5項の規定による避難のための立退き又は屋内への退避の勧告又は指示を行うべきことその他の緊急事態応急対策に関する事項の指示（以下、本節中「内閣総理大臣指示」という。）があった場合には、迅速かつ的確に住民に伝達し、避難誘導等を実施する。特に、避難行動に時間を要する災害時要援護者等については、避難支援従事者の安全を確保しながら、避難誘導等を行う。
- 原子力災害が発生した場合には、住民等が正しい情報に基づき行動するよう、適時に注意喚起を行う。
- 県内外の避難者等の避難生活の場を確保するため、避難所を迅速に開設するとともに、その適正な運営を図る。

第2 実施機関（責任者）

1 避難勧告等

実施機関	担当業務
市町村本部長	地域住民、滞在者その他の者に対する避難のための立退き又は屋内への退避の勧告、指示 〔災害対策基本法第60条（原災法第28条第2項による読替え）〕
県本部長	1 市町村長に代わって行う地域住民、滞在者その他の者に対する避難のための立退き又は屋内への退避の勧告、指示 〔災害対策基本法第60条（原災法第28条第2項による読替適用）〕 2 必要と認める地域の居住者、滞在者その他の者に対する避難のための立退き又は屋内への退避の指示 〔災害対策基本法第61条（原災法第28条第2項による読替適用）、警察官職務執行法第4条〕
第二管区海上保安本部 〔八戸海上保安部〕 〔釜石海上保安部〕 〔宮古海上保安署〕	必要と認める地域の居住者、滞在者その他の者に対する避難のための立退き又は屋内への退避の指示 〔災害対策基本法第61条（原災法第28条第2項による読替適用）〕
陸上自衛隊岩手駐屯部隊	1 その場に居合わせた者、事物の管理者その他の関係者に対する避難のための警告又は避難のための措置 〔自衛隊法第94条〕 2 災害派遣要請に基づく避難の援助

[県本部の担当]

部	課等	地方支部班	担当業務
総務部	総合防災室	—	1 自衛隊の災害派遣要請 2 市町村長に代わって行う避難のための立退き指示等
公安部	警備課	警察署班	

2 警戒区域の設定

実施機関	担当業務
市町村本部長	警戒区域の設定による緊急事態応急対策従事者以外の当該区域に対する立入りの制限、禁止、退去の命令 〔災害対策基本法第63条（原災法第28条第2項による読替適用）〕
県本部長	警戒区域の設定による緊急事態応急対策従事者以外の当該区域に対する立入りの制限、禁止、退去の命令 〔災害対策基本法第63条（原災法第28条第2項による読替適用）、第73条〕
第二管区海上保安本部 〔八戸海上保安部〕 〔釜石海上保安部〕 〔宮古海上保安署〕	警戒区域の設定による緊急事態応急対策従事者以外の当該区域に対する立入りの制限、禁止、退去の命令 〔災害対策基本法第63条（原災法第28条第2項による読替適用）〕
陸上自衛隊岩手駐屯部隊	警戒区域の設定による緊急事態応急対策従事者以外の当該区域に対する立入りの制限、禁止、退去の命令 〔市町村長（市町村長の委託を受けてその職権を行う市町村の吏員を含む）、警察官又は海上保安官がいない場合〕 〔災害対策基本法第63条〕

[県本部の担当]

部	課	地方支部班	担当業務
公安部	警備課	警察署班	警戒区域の設定

3 救出

【本編・第3章・第15節・第2・3 参照】

4 避難所の設置、運営

【本編・第3章・第15節・第2・4 参照】

第3 実施要領

1 注意喚起

- 県及び市町村は、第4節・第2による広報の実施などを通じ、住民等が正しい情報に基づき行動するよう、適時に注意喚起を行う。

2 避難のための立退き又は屋内への退避の勧告又は指示等

(1) 避難のための立退き又は屋内への退避の勧告又は指示及び報告

- 実施責任者は、内閣総理大臣指示があった場合には、その指示に基づき、避難のための立退き又は屋内への退避の勧告又は指示を行う。この場合において、市町村本部長は、速やかにその旨を県本部長及び原子力災害対策本部長に報告する。

(2) 避難のための立退き又は屋内への退避の勧告又は指示の内容

- 実施責任者は、次の内容を明示して、避難のための立退き又は屋内への退避の勧告又は指示を行う。

ア 発令者	カ 勧告又は指示の対象地域
イ 避難のための立退き又は屋内への退避の別	キ 避難のための立退き先又は退避先
ウ 勧告又は指示の別	ク 避難のための立退き又は退避する場合の経路
エ 勧告又は指示の日時	ケ その他必要な事項
オ 勧告又は指示の理由	

(3) 避難のための立退き又は屋内への退避の勧告又は指示の周知

ア 地域住民等への周知

- 実施責任者は、避難のための立退き又は屋内への退避の勧告又は指示の内容を、第4節・第2の規定に準じ、直接の広報（防災行政無線、広報自動車等）、広報媒体（ラジオ、テレビ）、携帯端末の緊急速報メール機能など、多様な手段の活用によって、直ちに、地域住民等への周知徹底を図る。

また、海水浴場、その他観光施設等の不特定多数の者が集まる場所にあっても、あらかじめ、伝達体制を整備し、直ちに、来訪者に周知徹底を図る。

- 避難のための立退き又は屋内への退避の勧告又は指示の周知に当たっては、必要に応じ、高齢者、障がい者、外国人、乳幼児、妊産婦等の災害時要援護者の住居を個別に巡回するなど、災害時要援護者に配慮した方法を併せて実施する。

イ 関係機関相互の連絡

- 実施責任者は、避難のための立退き又は屋内への退避の勧告又は指示を行った場合は、法令に基づく報告又は通知を行うほか、その旨を相互に連絡する。

[報告又は通知事項]

① 勧告又は指示を行った者	⑤ 勧告又は指示の発令時刻
② 避難のための立退き又は屋内への退避の別	⑥ 勧告又は指示の対象地域
③ 勧告又は指示の別	⑦ 避難のための立退き先又は退避先
④ 勧告又は指示の理由	⑧ 避難のための立退者数又は退避者数

[法令に基づく報告又は通知義務]

報告又は通知義務者	報告又は通知先	根拠法令
市町村長	知事及び原子力災害対策本部長	災害対策基本法第60条第3項(原 災法第28条第2項による読替適 用)
知事	公示及び原子力災害対策本部長 への報告	災害対策基本法第60条第6項(原 災法第28条第2項による読替適 用)
警察官、海上保安官	市町村長	災害対策基本法第61条第2項
警察官	公安委員会	警察官職務執行法第4条第2項
自衛官	大臣の指定する者	自衛隊法第94条第1項

(4) 避難の方法

【本編・第3章・第15節・第3・1(4) 参照】

(5) 避難の誘導

【本編・第3章・第15節・第3・1(5) 参照】

(6) 避難者の確認等

【本編・第3章・第15節・第3・1(6) 参照】

(7) 避難経路の確保

【本編・第3章・第15節・第3・1(7) 参照】

(8) 避難支援従事者の安全確保

【本編・第3章・第15節・第3・1(8) 参照】

3 警戒区域の設定

(1) 警戒区域の設定

- 実施責任者は、原子力緊急事態宣言があった時から原子力緊急事態解除宣言があるまでの間で、人の生命又は身体に対する危険を防止するために特に必要があると認めるときは、次の事項を明示して、警戒区域を設定する。

ア 発令者	ウ 警戒区域設定の理由	オ その他必要な事項
イ 警戒区域設定の日時	エ 警戒区域設定の地域	

- 実施責任者は、緊急事態応急対策に従事する者以外の者に対して警戒区域への立入りを制限し、若しくは禁止し、又は当該区域からの退去を命ずることができる。

(2) 警戒区域設定の周知

ア 地域住民への周知

- 実施責任者は、警戒区域設定の内容を、直接の広報（防災行政無線、広報自動車等）又は広

報媒体（テレビ、ラジオ）により、地域住民等への周知徹底を図るとともに、ロープ等によりこれを明示する。

イ 関係機関相互の連絡

- 実施責任者は、警戒区域を設定した場合、法に基づく報告又は通知を行うほか、その旨を相互に連絡する。

〔報告又は通知事項〕

① 警戒区域設定を行った者	③ 警戒区域設定の発令時刻
② 警戒区域設定の理由	④ 警戒区域設定の地域

〔法令に基づく報告又は通知義務〕

報告又は通知義務者	報告又は通知先	根拠法令
県知事	市町村長	災害対策基本法施行令第30条第3項
警察官、海上保安官		災害対策基本法第63条第2項
原子力災害派遣等を命ぜられた部隊等の自衛官		災害対策基本法第63条第3項（原災法第28条第2項による読替適用）

4 救出

【本編・第3章・第15節・第3・3 参照】

5 避難所の設置、運営

【本編・第3章・第15節・第3・4 参照】

6 帰宅困難者対策

【本編・第3章・第15節・第3・4 参照】

7 避難所以外の在宅避難者に対する支援

(1) 在宅避難者の把握

- 市町村本部長は、自宅その他の避難所以外の場所にいる者（当該避難所以外の屋内に退避する者を含む。以下同じ。）であって、ライフラインや物流の途絶により物資及び食料の調達並びに炊事が困難となること等により日常生活を営むことが困難な者（以下「在宅避難者」という。）の人数、必要とする支援等を早期に把握する。

(2) 在宅避難者に対する支援

- 市町村本部長は、市町村役場（支所、出張所等）における配布や在宅避難者がいる集落又は避難所の巡回により物資の支給を行う。
- 市町村本部長は、在宅避難者に対し、物資や食料の配布の広報の実施等必要な情報や支援・サービスを容易かつ確実に受け取ることのできる体制の整備を図る。

8 広域一時滞在

【本編・第3章・第15節・第3・7 参照】

第4 影響回避等のための措置

1 県等による情報提供

- 県及び市町村は、第4節の規定に基づき、住民等に対し、放射性物質等の影響を回避し、防護するために講ずべき措置等について、情報の提供又は要請を行う。
- 県及び市町村は、第4節の規定に基づき、必要に応じ、水道事業者、農林漁業者、食品加工事業者等に対し、放射性物質等の影響を回避し、又は軽減するために講ずべき措置等について、情報の提供又は要請を行う。

2 住民等の措置

- 住民等は、身体等を防護するため、県等の情報提供又は要請に基づき、放射性物質等の影響を回避し、防護するために必要な措置を講ずる。この場合において、自主防災組織等は、自ら必要な措置を講ずることが困難な災害時要援護者等に対し、必要な支援を行うよう努める。
- 水道事業者、農林漁業者、食品加工事業者等は、生産品等への影響を回避し、風評被害を防止するため、県等の情報に基づき、放射性物質等の影響を回避し、又は軽減するために必要な措置を講ずる。この場合において、農業協同組合、商工会議所、商工会その他の公共的団体は、農林漁業者、食品加工事業者等が円滑に必要な措置を講じられるよう、必要な支援の実施に努める。

第7節 医療・保健計画

第1 基本方針

- 県本部長及び市町村本部長は、原子力災害が発生した場合において、身体のスクリーニング及び体表面汚染の除染の実施に必要な施設の確保及び体制の構築を図り、必要に応じ、これを実施する。
- 県本部長及び市町村本部長は、県外からの避難者等に対し、緊急被ばく医療の実施が必要な場合において、県内外の医療機関及び消防等との連携を図り、当該医療機関への搬送を行う。
- 県本部長及び市町村本部長は、避難等した住民等の心身両面にわたる健康を維持するため、健康相談、健康管理指導及びこころのケアを実施する。

第2 スクリーニング及び除染

- 県本部長及び市町村本部長は、国が指示又は決定する身体のスクリーニングを行う際の基準に基づき、避難した住民等（県外から県内に避難した者を含む。）の身体のスクリーニング及び体表面汚染の除染を実施する。この場合において、国、指定公共機関その他の関係機関に対し、身体のスクリーニング及び体表面汚染の除染の実施に必要な人員の派遣、資機材の確保など、必要な支援を求める。
- 市町村本部長は、身体のスクリーニング及び体表面汚染の除染を実施する施設を確保し、当該施設の名称等を県本部長に通知するものとし、身体のスクリーニング及び体表面汚染の除染は、当該施設において実施する。

[県本部の担当]

部	課	地方支部班	担当業務
保健福祉部	医療政策室	保健環境班	1 身体のスクリーニング及び体表面汚染の除染の実施 2 市町村、国、指定公共機関との調整等

第3 初動医療体制

- 本県は、原子力施設立地地域に該当しておらず、緊急被ばく医療の提供体制がないことから、県外からの避難者等であって、緊急被ばく医療の必要性が見込まれる場合にあっては、県外の緊急被ばく医療機関への搬送や、独立行政法人放射線医学総合研究所、国立病院、国立大学付属病院等の医療関係者等で構成される緊急被ばく医療派遣チームの協力により医療を提供することが基本となる。
- 市町村本部長は、避難した住民等について、サーベイメーターによる身体のスクリーニング等の結果、緊急被ばく医療の必要性が指摘されたときは、県本部長に対し、緊急被ばく医療の実施が必要な住民等の状況を報告し、搬送すべき医療機関及びその搬送方法の指示を求める。
- 県本部長は、市町村本部長からの報告に基づき、国、県内外の医療機関、独立行政法人放射線医学総合研究所、緊急被ばく医療派遣チーム、消防機関、自衛隊その他の関係機関と協議、調整し、

搬送すべき医療機関及び搬送方法を決定の上、市町村本部長に通知する。

- 市町村本部長は、県本部長の通知に基づき、緊急被ばく医療の実施が必要な住民等の医療機関への搬送を実施する。県本部長は、当該搬送等の実施に協力する。

[県本部の担当]

部	課	地方支部班	担当業務
保健福祉部	医療政策室	保健環境班	1 市町村本部長の報告の受理、決定事項の通知 2 搬送すべき医療機関及び搬送方法の調整、決定等

第4 健康管理活動の実施

【本編・第3章・第16節・第7(2) 参照】

第 4 章 災害復旧計画

第4章 災害復旧計画

第1節 モニタリング継続計画

第1 基本方針

- 県は、原子力緊急事態解除宣言が行われたとき等においては、県内への放射性物質等の影響を把握するため、緊急時モニタリングを継続して実施し、その結果を公表する。
- 県は、国が行うモニタリングの結果、国の指導・助言・指示等を踏まえ、緊急時モニタリングの継続的な実施が必要ないと認めるときは、平常時のモニタリングに移行する。

第2 緊急時モニタリングの継続

- 県は、原子力緊急事態解除宣言が行われたとき又は原子力事業者から特定事象若しくは原子力緊急事態への対応が完了した旨の通報があったときは、県内への放射性物質等の影響を把握するため、第3章・第5節・第2に基づく緊急時モニタリングを継続して実施し、その結果を公表する。

第3 平常時モニタリングへの移行

- 県は、継続して実施する緊急時モニタリング及び国が行うモニタリングの実施結果並びに国の指導・助言・指示等を踏まえ、緊急時モニタリングの継続的な実施が必要ないと認めるときは、第2章・第4節・第3に定めるモニタリングに移行する。
- 県は、第2章・第4節・第3に定めるモニタリングに移行することを決定したときは、その旨を公表する。

第2節 低減措置・廃棄物等対策計画

第1 基本方針

- 県は、緊急時モニタリングの実施結果等を踏まえ、県民が日常生活から受ける追加被ばく線量（自然被ばく線量及び医療被ばくを除く被ばく線量をいう。以下同じ。）の低減を図る必要があると認めるときは、市町村と調整・連携し、必要な措置を講じる。
- 県及び市町村は、県民が日常生活から受ける追加被ばく線量の低減を図るための措置（以下「低減措置」という。）の実施により発生した廃棄物等について、法令及び国が定める指針等に基づき、適切に管理又は処理されるよう指導する。

第2 低減措置の実施

1 低減措置を行う目安等

- 低減措置を実施すべき目安及び低減措置の実施により確保すべき追加被ばく線量の水準は、低減措置の実施が必要と認めるときに、原子力災害対策指針その他の基準等を勘案し、県が定める。

2 低減措置の対象、実施者等

- 低減措置は、学校等の施設、不特定多数の者が利用する施設、住居など、住民等が日常生活において利用する頻度等が高い箇所のほか、事業活動等に支障があり、事業者等が低減措置を行う必要があると認める箇所とする。
- 低減措置は、住民等が日常生活において利用する頻度等が高い箇所を優先して実施する。この場合において、子どもは、成人に比較し放射線の影響を受けやすいことから、子どもの生活環境を最優先に実施する。
- 低減措置は、低減措置の対象となるものを所有し、管理し、又は占有する者（以下、本節中「実施者」という。）が行い、国が示す方法又は県が適当と認める方法により実施する。

第3 廃棄物等の処理等

- 実施者は、低減措置の実施に伴い生じた廃棄物等を、法令及び国が定める指針等に基づき、適切に管理し、処理する。
- 県及び市町村は、実施者に対し、当該廃棄物等が、法令及び国が定める指針等に基づき、適切に管理又は処理されるよう指導する。

第4 実施者の措置

- 不特定多数の者が利用する施設に関し低減措置を行った実施者は、行った低減措置の内容、低減措置の実施結果等を公表するよう努める。

第5 県及び市町村の措置

- 県及び市町村は、自らが所有し、又は管理する施設等の低減措置を速やかに実施するとともに、自らが行った低減措置の内容、低減措置の実施結果等を公表する。
- 県及び市町村は、相互に連携し、実施者による低減措置及び廃棄物等の処理が、円滑かつ適切に実施されるよう、技術的な助言その他の採りうるべき必要な支援を行う。

第3節 健康確保等計画

第1 基本方針

- 県及び市町村は、相互に連携し、健康に不安等を感じる県民等（広域一時滞在により県内に滞在する県外からの避難者を含む。以下、この節において同じ。）に対し、健康相談を実施するとともに、県民等の健康確保に関し、必要と認めるときは、調査その他の必要な対策を実施する。
- 県及び市町村は、原子力災害により被害を受けた県民等が、速やかに再起できるよう、被災者に対する生活相談、義援金・救援物資、災害弔慰金の支給、生活福祉資金の貸付、失業者（休業者）の生活安定対策等、県民の自力復興を促進するための各種対策を講じ、早期の生活安定を図る。

第2 健康相談の実施

- 県及び市町村は、相互に連携し、健康に不安等を感じる県民等からの相談、問い合わせに対応できるよう、対応窓口を明確化するなど、相談体制の整備を図る。

第3 県民の健康確保に関する調査その他の対策の実施

- 県は、緊急時モニタリングの実施結果等を踏まえ、県民等の健康確保に関し、調査を行うことが必要と認めるときは、市町村と連携し、国その他の関係機関の助言等を得て、必要な調査及び分析を行う。
- 県は、調査及び分析の結果、県民等の健康確保に関する対策を実施する必要があると認めるときは、市町村及び国その他の関係機関と連携し、必要な対策を実施する。

第4 生活の安定確保

【本編・第4章・第2節 参照】

第4節 風評被害防止計画

第1 基本方針

- 県及び市町村は、原子力災害による風評被害が商工業、観光業、農林水産業その他の地場産業に及ぶことのないよう、これを未然に防止し、又は影響を軽減するために必要な活動を実施する。

第2 広報活動等

- 県及び市町村は、関係機関・団体と連携し、商工業、農林水産業その他の地場産業の産品等の適切な流通等が確保され、及び観光客の減少が生じることのないよう、県内外での広報活動を行う。
- 広報活動を行うに当たっては、緊急時モニタリングの測定結果、出荷制限等の状況その他の情報を提供し、県内で生産される産品等及び県内の環境等が安全な状況にあることを広報する。
- 県及び市町村は、関係機関・団体が自ら風評被害防止に向けた活動を実施する場合には、活動に必要な情報、資機材等の提供など、関係機関・団体に対し、必要な支援を行う。

第 5 章 事業所外運搬事故対策計画

第5章 事業所外運搬事故対策計画

第1節 情報連絡体制等整備計画

第1 基本方針

- 県は、事業所外運搬事故の発生時における情報の収集、伝達及び連絡を確実にを行うため、原子力事業者及び運搬を委託された者（以下、この章において「原子力事業者等」という。）との連絡体制をあらかじめ整備するとともに、国、市町村、警察機関、消防機関、第二管区海上保安本部その他の防災関係機関との情報収集・連絡体制の明確化を図る。

第2 通報連絡体制の整備

- 県は、事業所外運搬事故（事故により特定事象又は原子力緊急事態が発生した場合を含む。）が発生した場合において、原子力事業者との連絡が迅速かつ確実にを行うことができるよう、あらかじめ通報連絡体制を整備する。
- 県は、原子力事業者等から事業所外運搬事故が発生した旨の通報を受ける警察機関及び消防機関並びに八戸海上保安部、釜石海上保安部及び宮古海上保安署からの県に対する通報・連絡が確実に行われるよう、通報連絡体制を整備する。

第3 運搬情報の提供

- 県は、原子力事業者に対し、核物質防護上問題が生じない範囲において、必要な運搬情報が提供されるよう、要請する。
- 県は、原子力事業者から必要な運搬情報が提供された場合には、必要に応じ、市町村、警察機関、消防機関、八戸海上保安部、釜石海上保安部及び宮古海上保安署に当該運搬情報を提供する。

第4 通信施設・設備の整備等

【本編・第2章・第4節の2・第2 参照】

第5 住民等への情報伝達手段の整備

【原子力災害対策編・第2章・第3節・第4 参照】

第2節 事故発生時対策計画

第1 基本方針

- 県は、事業所外運搬事故が発生したときは、第3章の規定に準じて対応する。

第2 活動体制

- 県は、事業所外運搬事故が発生し、又は事業所外運搬事故による特定事象若しくは原子力緊急事態が発生したときは、その所掌事務に係る緊急事態応急対策を実施するため、災害警戒本部又は災害対策本部を設置する。

1 県の活動体制

(1) 災害警戒本部

- 災害警戒本部は、「岩手県災害警戒本部設置要領」（資料編5-8）に基づき設置し、主に災害情報の収集を行う。

ア 設置基準

設置基準	設置の対象
原子力事業者等から事業所外運搬事故の発生に関する通報があったとき。	本部長がその設置を必要と認めた地方支部

イ 組織、分掌事務、関係各課の防災活動

【原子力災害対策編・第3章・第1節・第2・1(2)～(4) 参照】

ウ 廃止基準等

- 災害警戒本部は、本部長が、事業所外運搬事故の発生による影響が県の地域に及ぶおそれがないと認めるときに廃止する。
- 本部長は、事業所外運搬事故の発生による影響が県の地域に及ぶと見込まれる場合は、災害警戒本部を廃止し、災害対策本部を設置する。

(2) 災害対策本部

- 災害対策本部は、災害対策基本法第23条の規定に基づき設置し、緊急事態応急対策を迅速、的確に実施する。
- 災害対策本部は、国の原子力災害現地対策本部が置かれたときは、これと密接な連絡調整を図り、支援、協力等を求める。

ア 設置基準

区分		設置基準（広域支部及び地方支部は配備基準）	配備職員の範囲
(1) 指定職員配備 (1号)体制	本部	原子力事業者等から事業所外運搬事故による特定事象又は原子力緊急事態の発生に関する通報があり、かつ、その影響が県の地域に及ぶ場合又は及ぶおそれがある場合において、本部長が指定職員配備体制により緊急事態応急対策を講じる必要があると認めたとき。	別表第8に掲げる課等の長及び主査相当職以上の職員で各部長が指名した者並びに本部支援室の職員
	広域支部及び地方支部	原子力事業者等から事業所外運搬事故による特定事象又は原子力緊急事態の発生に関する通報があり、かつ、その影響が県の地域に及ぶ場合又は及ぶおそれがある場合において、本部長が指定職員配備体制の発令をしたとき。	広域支部の広域支部長、副広域支部長、広域支部委員及び主査相当職以上の職員で広域支部長が指名した者並びに地方支部の別表第8に掲げる部の長及び主査相当職以上の職員で各支部長が指名した者
(2) 全職員配備 (3号)体制	本部	原子力緊急事態宣言がなされたとき又は原子力緊急事態宣言がなされることが想定される時	全職員
	広域支部及び地方支部		広域支部の広域支部長、副広域支部長、広域支部委員及び主査相当職以上の職員で広域支部長が指名した者並びに地方支部の全職員

注) 上記中欄の「広域支部及び地方支部の配備基準」及び上記右欄の「配備職員の範囲」は、「岩手県災害対策本部規程」(資料5-7)に基づく。

イ 組織、分掌事務、総合調整所の設置

【原子力災害対策編・第3章・第1節・第2・2(2)～(4) 参照】

ウ 廃止基準

○ 災害対策本部は、次の場合に廃止する。

- (ア) 原子力緊急事態解除宣言が行われた場合など、本部長が、事業所外運搬事故の発生による影響が県の地域に及ぶおそれなくなったと認めるとき
- (イ) 本部長が、おおむね緊急事態応急対策を終了したと認めるとき

(3) 県の職員の動員配備体制

【原子力災害対策編・第3章・第1節・第3 参照】

2 市町村及び防災関係機関の活動体制

【原子力災害対策編・第3章・第1節・第4及び第5 参照】

第3 事故発生情報の伝達

- 事業所外運搬事故が発生したときは、原子力事業者等から最寄りの警察機関及び消防機関並びに八戸海上保安部、釜石海上保安部及び宮古海上保安署に通報されることとされていることから、原子力事業者等から通報を受けた当該機関は、直ちに県にその旨を通報する。
- 事業所外運搬事故が発生したとき及び事業所外運搬事故により特定事象又は原子力緊急事態が発生したときは、県、市町村、警察機関、消防機関その他の防災関係機関は、第3章・第2節の規定に準じて、情報その他の事項の伝達、通報を、迅速かつ確実に実施する。

第4 情報の収集・伝達

- 事業所外運搬事故が発生したとき及び事業所外運搬事故により特定事象又は原子力緊急事態が発生したとき並びに岩手県災害対策本部を設置したときは、県、市町村、警察機関、消防機関その他の防災関係機関は、第3章・第3節の規定に準じて、災害情報の収集及び伝達を行う。

第5 住民等への情報提供・広報広聴

- 事業所外運搬事故が発生したとき及び事業所外運搬事故により特定事象又は原子力緊急事態が発生したとき並びに岩手県災害対策本部を設置したときは、県、市町村、警察機関、消防機関その他の防災関係機関は、相互に連携し、第3章・第4節の規定に準じて、住民等に対する正確な情報の提供及び広報広聴活動を実施する。

第6 緊急時モニタリングその他の対策の実施

- 事業所外運搬事故が発生したとき及び事業所外運搬事故により特定事象又は原子力緊急事態が発生したとき並びに岩手県災害対策本部を設置したときにおいて、県、市町村、警察機関、消防機関その他の防災関係機関は、第3章・第5節から第7節までの規定に準じ、緊急時モニタリング対策、避難・影響回避対策及び医療・保健対策を実施する。

