

区分	指 導	題名	表層砕土同時田植機の特徴と利用法		
<p>〔要約〕表層砕土同時田植機は、移植時に施肥・代かき作業を同時にできることから、水田の代かき作業及び代かき後2～3日間の放置日数の省略が可能となる。複合経営農家では、春季の代かき作業と他の作業との競合の解消や田植期間の短縮が可能となる。</p>					
キーワード	表層砕土同時田植	無代かき	省力化	農産部生産工学研究室 生産環境部土壌作物栄養研究室	

1. 背景とねらい

通常農家の春作業は、基肥散布－耕起－灌水－代かき－落水－田植え－灌水といった作業が短期間に繰り返して実施されているが、田植機による移植は、代かき後3～4日が最適であることから農家は厳しい日程で農作業を進めており、この時期の農家の負担は年間を通して高い状況である。

このような中、基肥散布、代かき、落水、再灌水などを省略できる表層砕土同時移植栽培法（以下ハロー田植技術と称する）が考案され、県内でも既に導入している農家もあり、現場からも本技術についての検討が要望されていた。

2. 技術の内容

(1) 導入による省力効果及び経済性

本技術により、水田の代かき作業及び代かき後2～3日間の放置日数の省略が可能となり、複合経営農家では、春季の代かき作業と他の作業との競合の解消や田植期間の短縮が可能となり、省力移植技術として有望である。また、田植え前の圃場の用水の落水を行わないため田植時期の用水の節水効果も期待できる。

(2) 栽培・生育の特徴

ア、ハロー田植栽培は代かき作業を省略し、田植え作業と代かき作業を同時に行うため、耕起後圃場に入水する時期や、田植え時の入水深などがこれまでの慣行移植栽培法と異なるが、その他の作業については慣行移植栽培と同様である。慣行移植栽培と異なる点及び栽培上の留意点は表1のとおり。

イ、本技術と側条施肥技術を組み合わせることにより、基肥散布作業が省略可能で、また初期生育の確保も計られ、慣行並～上回る収量を確保可能なことから、本技術は側条施肥技術と組み合わせることが効果的である。

ウ、慣行移植栽培法と比較すると、代かきを省略するため作土の還元化が遅く、根の健全な期間が慣行移植栽培より長い。

(3) 機械の移植性能

ア、ハロー田植機は、市販の乗用田植機の植付部と後輪の間に砕土ローターを装着した構造で、その砕土ローターを土塊に押しつけて回転することにより、既に耕起されている土塊がローターにより砕土され、上層では代かきと同様の泥状になり、下層では粗い土塊が、ローターによって下方に押し込まれ二層状態の土層を作り、そこに苗を移植するものである。

イ、ハロー田植機は機構上及び移植精度確保のため、作業速度および作業能率は慣行の高速田植機に劣る。

ウ、移植精度は田植え時の圃場の入水状態によって影響を受け、植付時の水深により浮苗の発生率が、1.1～8.9%と差が見られる。これにより慣行移植栽培に比較し欠株率が高くなる場合があるが、刈取り時には慣行移植栽培と同等の収量を得ることが可能である。

エ、砕土ローターを収納することにより慣行の田植機としての利用も可能である。

(4) 技術の導入条件

本技術の導入により安定収量を得るためには①漏水の回避②移植精度の向上が重要であり、これらの阻害要因の排除に極力努める。

(5) 本機の高速乗用6条（側条施肥付き）タイプの最低負担面積は、慣行高速田植機とほぼ同じ10haである。

3. 指導上の留意事項

(1) 日減水深の大きい圃場では漏水を増長する恐れがあるため、本技術の導入は行わない。

(2) 圃場の均平が良くなかったり、土塊が大きく固い場合は欠株率が高くなるので、砕土・均平を丁寧に行う。

4. 技術の適応地帯

県下全域（極端な漏水田を除く）

5. 当該事項に係る試験研究課題

【生産システム1】2－(1)ウ 無代かき移植栽培における機械適応性と土壌の特性

6. 参考文献・資料

「環境にやさしい低コスト米作りの実証」農業機械学会東北支部報1993.94.95.97 第1～第5報 泉正則
「水稻の表層砕土同時移植栽培技術」宮城県「普及に移す技術」（1996）

7. 試験成績の概要 (具体的データ)

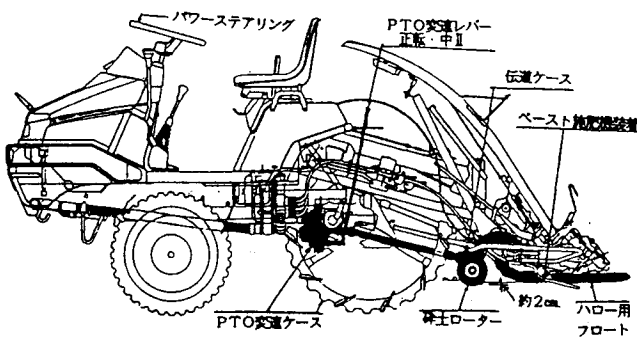


図1 ハロー田植機の構造

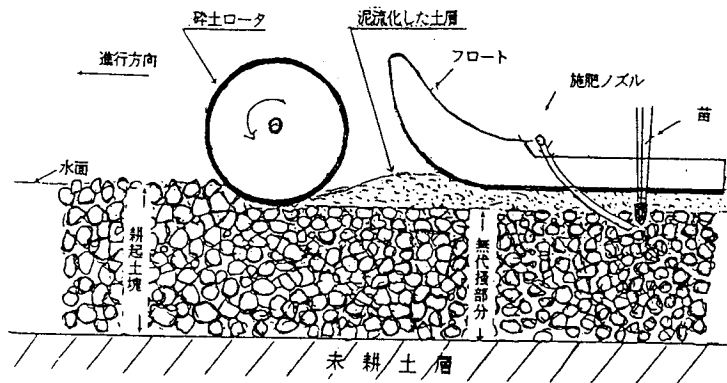


図2 ハロー田植機の模式図

表1 ハロー田植機の栽培法 (慣行移植と異なる部分)

項目	栽培法
灌水	ロータリーで耕起した圃場に田植え前3~6日間土塊が埋没する程度灌水をして土塊を軟らかくする。
田植え	田植え当日は、ほ場の土塊の80~90%露出している程度の用水量とする。水量が多いと埋没や浮苗が多くなり、不足すると土が砕土ローターに詰まったり、移植精度が低下する。
水管理	田植え後は浮苗の発生を少なくするため、活着期までは浅水管理とする。低温時は慣行通りの管理とする。

表2 ハロー田植機の作業能率と作業精度

試験地名(年次)	紫波町土館 (H6)	農試(滝沢) (H6)	紫波町星山 (H8)	農研センター(北上) (H9)		
NO	ハロー田植 1	ハロー田植 2	ハロー田植 3	ハロー田植 4	慣行移植	
使用機械	三菱MHP605	三菱MHP605	三菱MHP605	三菱MHP605	株式会社SPA65	
作業幅	1.8m	1.8m	1.8m	1.8m	1.8m	
作業速度(m/s)	0.59	-	0.47	0.47	0.51	0.73
作業能率						
植付 (%)	68.1	-	63.2	57.5	65.4	52.5
巡回移動 (%)	15.6	-	26.7	22.9	9.2	22.8
苗補給 (%)	11.6	-	9.7	7.3	18.5	24.7
肥料補給 (%)	1.9	-	-	-	(4.6)	0
調整 (%)	2.7	-	0.4	12.4	6.9	0
実作業時間率	68.1%	-	63.2%	57.5%	65.4%	52.5%
10a当作業時間	23.3分	-	27.8分	30.3分	29.8分	24.6分
作業精度						
植付本数(本)	4.8	4.9	5.0	4.5	3.3	4.8
植付CV (%)	27.9	50.7	44.0	38.7	43.4	51.9
植付深さ(cm)	2.6	3.6	2.6	2.2	2.6	3.2
植付CV (%)	27.7	28.3	20.8	30.0	28.2	17.8
損傷苗率 (%)	7.3	0.7	5.0	6.2	5.0	2.6
欠株率計 (%)	-	9.9	3.4	3.3	11.1	1.3
機械的 (%)	-	1.0	1.8	1.8	8.9	0.8
浮苗 (%)	-	8.9	1.1	1.1	2.2	0.5
埋没 (%)	-	0.0	0.5	0.4	0.0	0
植付姿勢						
60°以上	90%	92.9%	97.5%	97.5%	100%	100%
60°未満	10%	7.1%	2.5%	2.5%	0%	0%

表3 ハロー田植栽培の収量と構成要素

試験場所	年次	試験区	施肥方法	施肥窒素成分量 kg/10a	収量 比 kg/10a	穂数 本/m ²	m ² 初数 千粒	登熟歩合 (%)	玄米 千粒重 (g)
(土壌・品種)									
紫波町星山 (褐色低地土・ササニシキ)	H5	ハロー 慣行	全層施肥 全層施肥	4+1.6 3+1.1	391 133 295 100	444 395	34.0 27.3	60.1 48.6	20.0 19.5
紫波町星山 (灰色低地土・ササニシキ)	H6	ハロー 慣行	全層施肥 全層施肥	4+1.6 4+1.6	513 91 565 100	378 474	27.8 34.8	92.4 80.2	21.2 21.5
紫波町星山 (褐色低地土・ゆめさんさ)	H7	ハロー 慣行	側条施肥 側条施肥	4.4+1+2 4.4+1+1	612 99 616 100	502 432	33.8 29.7	84.3 90.2	23.0 24.2
紫波町星山 (褐色低地土・ササニシキ)	H7	ハロー 慣行	全層施肥 全層施肥	5.6+1+1 4+1+1	524 87 604 100	445 462	32.5 36.4	80.4 81.8	21.8 21.5
紫波町星山 (褐色低地土・ゆめさんさ)	H8	ハロー 慣行 ハロー 慣行	全層施肥 全層施肥 側条施肥 側条施肥	4.8+1+1.7 4.8+1.7 4.2+1.7 4.2+1.7	658 110 604 100 708 117 631 104	479 341 591 468	26.8 22.1 29.1 28.0	90.3 91.4 87.6 94.1	24.3 25.1 24.5 24.8
農業研究センター(北上市) (多湿黒ボク土・ひとめぼれ)	H9	ハロー	側条施肥	3.3+2	507 -	370	24.3	91.0	24.9