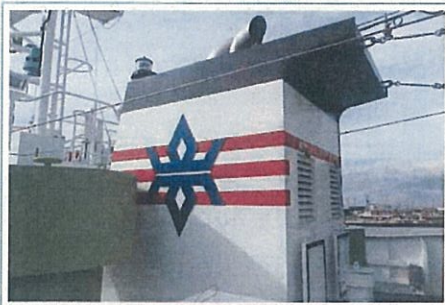


実 習 船

海翔

仕 様 要 目

岩手県立学校沿岸漁業共同実習船 主要機器・船内設備



ファンネル



操舵室



マグロ漁撈装置(幹縄格納装置)



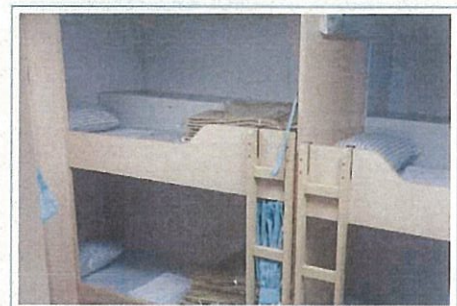
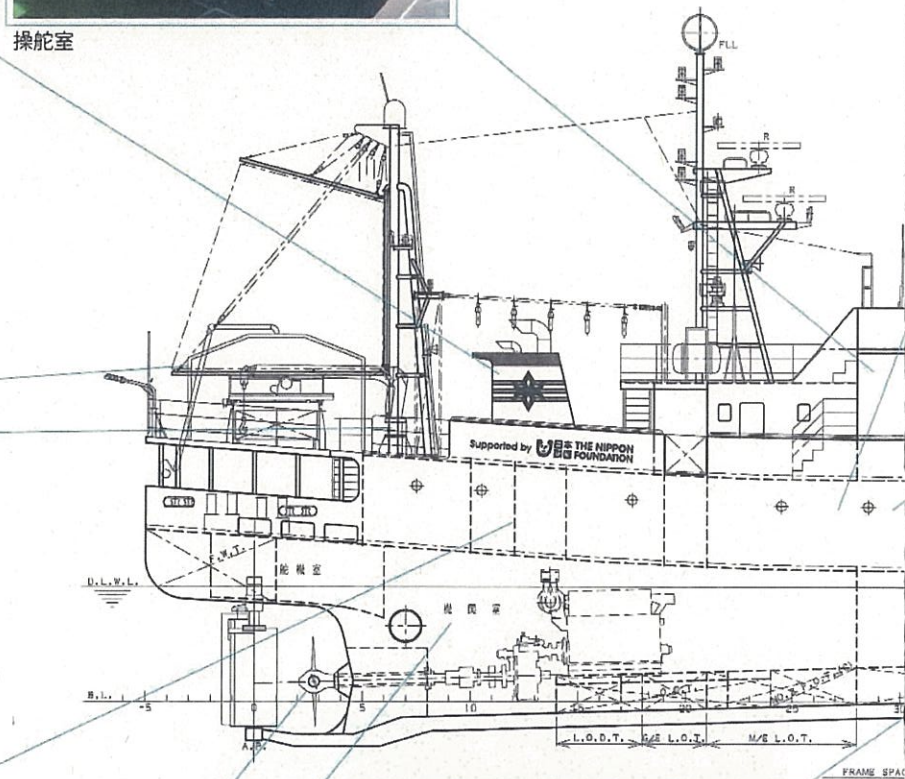
デッキクレーン



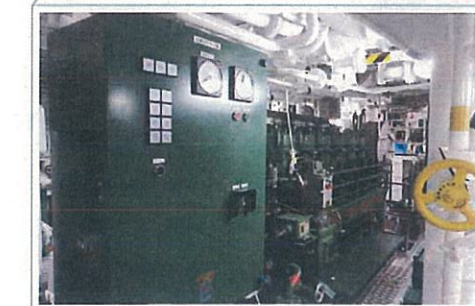
漁撈装置(イカ釣り機)



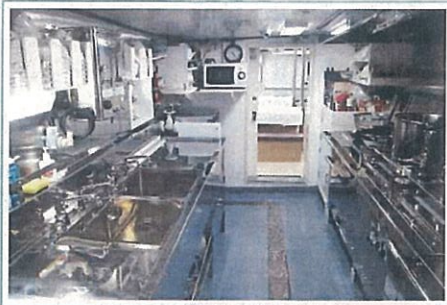
プロペラ・舵板



生徒室



機関室



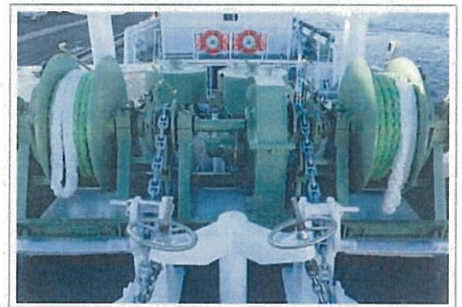
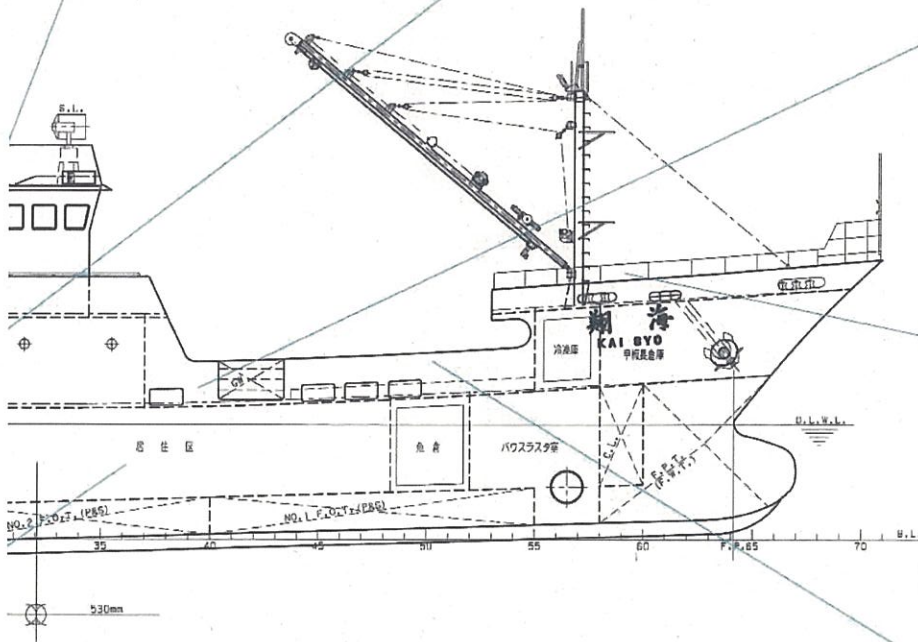
調理室



学生食堂



サンマ漁撈装置(サイドローラー)



係船装置



マグロ漁撈装置(ラインホーラー)

海翔主要目表

全長	40.30M
登録長	34.91M
長さ(垂線間)	34.00M
幅(型)	7.30M
深さ(型)	3.19M
計画満載吃水(型)	2.80M
総トン数	171トン
速力(航海)	11.00Kt
速力(試運転最大)	13.633Kt
船型	船首楼、船橋楼、一層甲板船
資格	第3種漁船
航行区域	A2水域(丙区域、非国際航海)
船舶番号	142349
信号符字	JD3808
船籍港	岩手県宮古市

最大搭載人数	34名
容積	
燃料タンク	66.89m ³
潤滑油タンク	13.22m ³
清水タンク	33.12m ³
起工年月日	平成26年 6月 16日
進水年月日	平成26年11月 4日
竣工年月日	平成27年 2月 2日
設計・監督	一般財団法人 日本造船技術センター
建造者	株式会社 ヤマニシ

岩手県立学校沿岸漁業共同実習船 主要設備項目

●甲板機械

舵取機	電動油圧式	1	東京計器
舵板	K-7 ラダー	1	かもめプロペラ
パウスラスター	TFA-20UN	1	かもめプロペラ
スタンスラスター	TFA-20UN	1	かもめプロペラ
ウィンドラス	29.4kN×15m/min	1	K P M
キャプスタン	19.6kN×15m/min	2	K P M
デッキクレーン	UBV345J1	1	古河ユニック
機関室・スラスト系統	主機駆動	2	マリンハイドロテック
電動油圧ポンプユニット(第1系統)	55kW	1	マリンハイドロテック
電動油圧パワーユニット(第2系統)	30kW	1	マリンハイドロテック

●漁撈機械・観測装置

中央竹巻ウィンチ	電動油圧式	1	興洋
大傘棒ウィンチ	電動油圧式	1	興洋
環巻ウィンチ	電動油圧式	2	興洋
荷揚ウィンチ	電動油圧式	1	興洋
トッピングウィンチ	電動油圧式	1	興洋
トローリーウィンチ	電動油圧式	1	興洋
ガイ巻ウィンチ	電動油圧式	2	興洋
サイドローラー(ローラー)	電動油圧式	2	日本A P Fテクノロジ
サイドローラー(直巻)	電動油圧式	2	日本A P Fテクノロジ
いか釣り機	U A 1	4	三明
受け網		4	三明
ラインホーラー	H-4AC-D	1	泉井鐵工所
プランエース	BA-100N-4V	1	泉井鐵工所
揚縄機	電動式	1	三明
投縄機	電動式	1	三明
スローコンベア	電動式	2	ニチモウ
ホイストウィンチ	電動式	1	三信船舶電具
C T Dウィンチ	T.S-F2	1	鶴見精機
C T D測定装置		1	日本海洋
観測用具		1	日本海洋

●救命設備・消防設備

膨張式救命筏	FRN-SN-2.5	2	藤倉ゴム工業
膨張式救命胴衣		34	三洋商事
救命浮環		4	三洋商事
各種持運び式消火器		一式	ヤマトプロテック

●通風装置・冷暖房装置

電動通風機	軸流型	8	大洋電機
空冷セパレート式空調装置	SZZA80CBVD	1	ダイキン
	2M45NVE2	1	ダイキン
	CAPA35GS-W	1	ダイキン
水冷パッケージ式空調装置	USP10HTG	1	ダイキン
停泊用空冷セパレート式空調装置	4M80NVE2	1	ダイキン

●冷凍冷蔵冷却装置

冷凍冷蔵冷却装置	NW-4550-1	1	日新興業
----------	-----------	---	------

●厨房機器

電気レンジ	ROM55GC-2	1	三和調理
電気フライヤー	EFK-5S	1	三和調理
食器乾燥機	MES-10B-S	1	三和調理
ディスポージャー	SD-22MS	1	三和調理
電気湯沸器	NEWK-10	1	三和調理
製氷機	IM-45M	1	ホシザキ
業務用冷凍冷蔵庫	HRF-120Z	1	ホシザキ

●主機関係

主機関	6MG22HX-7	1	新潟原動機
1044kw × 1000min-1			
減速機	MGR1524VC	1	新潟原動機
減速比 3.24			
プロペラ	CPR-53AVCN-1	1	かもめプロペラ
4翼可変ピッチ 2200mm×1540mm ²			
プロペラ軸		1	かもめプロペラ
第一種軸 φ180mm×3461.62mm			
軸馬力計		1	湘洋

●発電機関係

主発電機関	6HAL2-WHT	2	ヤンマー
265kW×1800min-1			
主発電機	TWY 31B	2	大洋電機
300kVA×1800min-1			

●機関室補機類

主空気圧縮機	S-8A	1	三和
予備空気圧縮機	GS3AR	1	三和
主空気槽	150L × 3.0Mpa	2	ヘンミ
燃料油浄化装置	AJ-HC50E-7	1	アメロイド
潤滑油浄化装置	HC50E-81AS/C	1	アメロイド
セントラルクーラー	UX-395B-NPM-81	2	日阪製作所
油水分離器	SHT-05	1	ササクラ
カローリーファイヤーユニット	CFT-200-E	1	ハリソン産業
海水カローリーファイヤー	UX-005A-J-24	1	ハリソン産業
汚水処理装置	SD-4R	1	ササクラ
ポンプ類		一式	大晃機械他

●配電装置

主配電盤	自立デットフロント	1	JRCS
操舵室制御盤		1	JRCS
機関室監視制御盤		1	JRCS

●船内通信・警報装置

直通式電話装置	2系統	1	日本船用
自動交換電話	自動交換式	1	日本船用
船内指令装置	OHE-3188	1	日本船用
航海当直警報装置	BR-500	1	古野電気
火災探知警報装置	FF-3063	1	日本船用
非常/火災警報装置	OZF-3004-1	1	日本船用

●航海計器

操舵装置	PR-2802A-WSS	1	東京計器
磁気コンパス	SH-16SA1	1	東京計器
DGPS 航法装置	GP-150	1	古野電気
No.1 レーダー	FAR-1427	1	古野電気
No.2 レーダー	FAR-1427	1	古野電気
船舶自動認識装置(A I S)	FA-50	1	古野電気
カラービデオプロッタ	GD-700	1	古野電気
モーターサイレン	MS-3	1	三信船舶電具

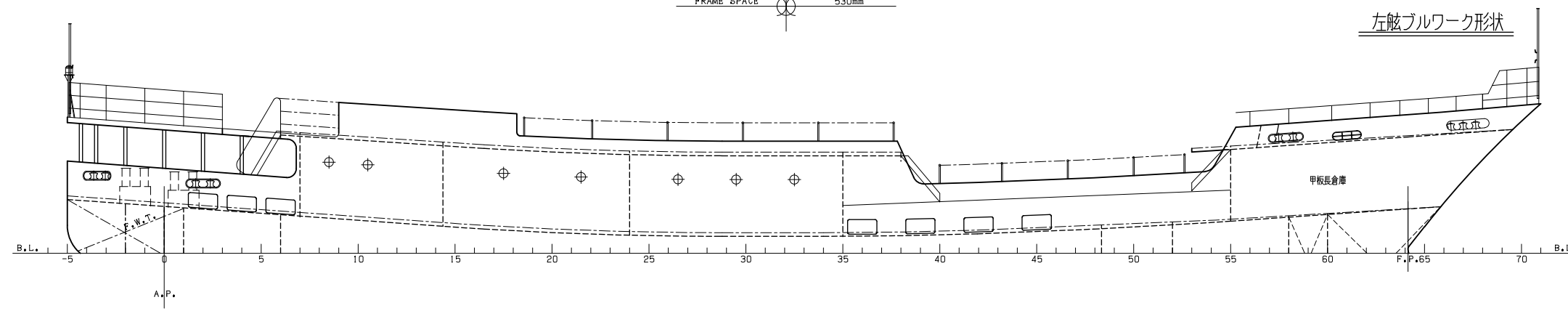
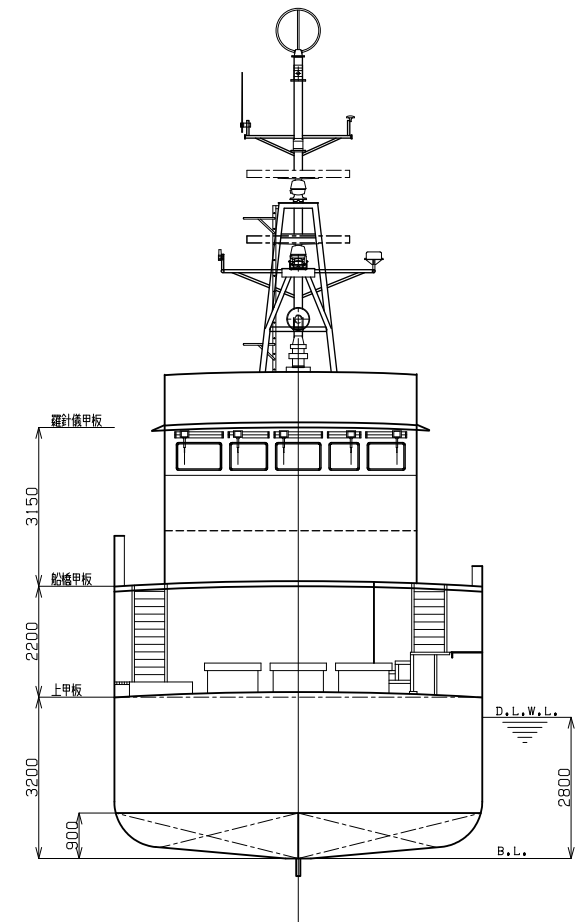
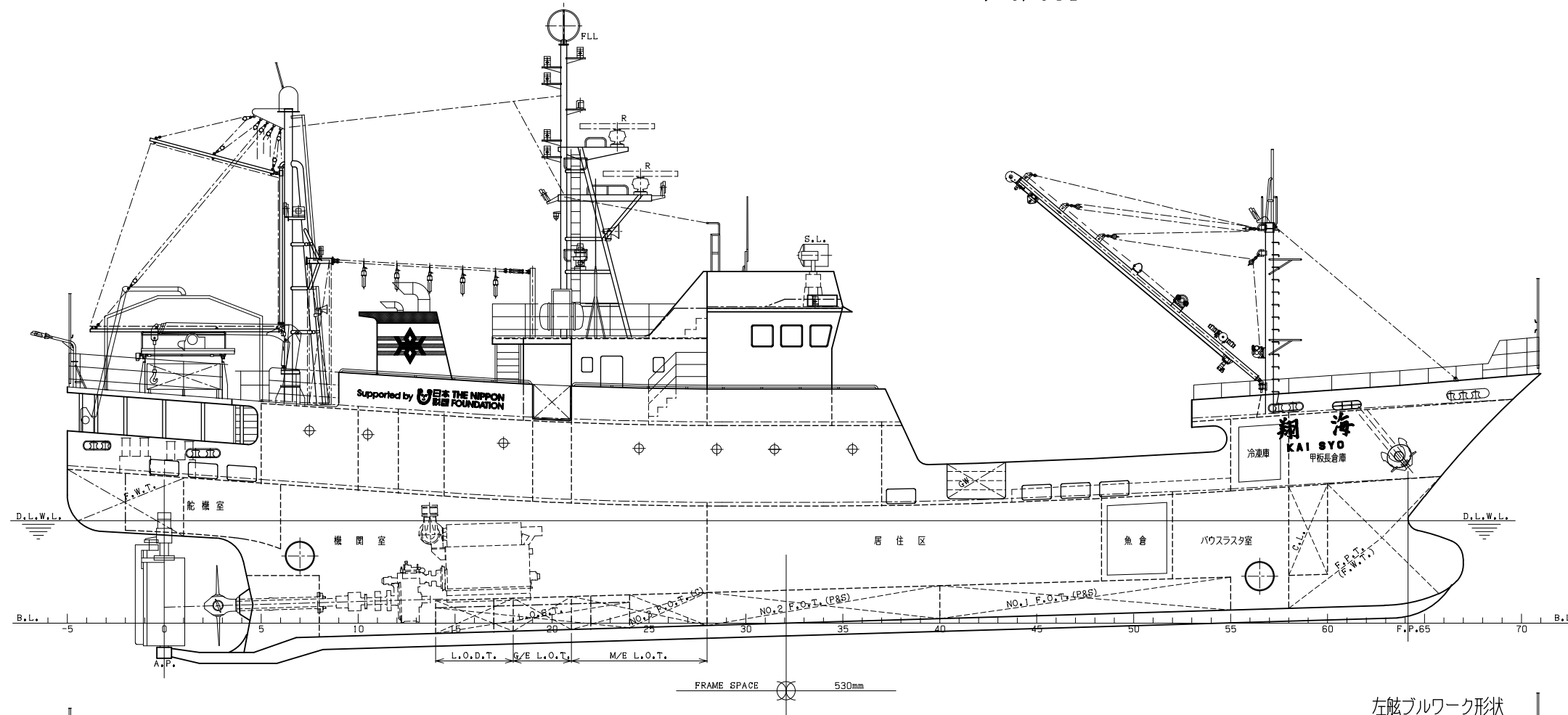
●漁撈計器・照明装置

カラーキャニングソナー	FSV-30R	1	古野電気
カラー魚群探知機	FCV-1500L	1	古野電気
海水温度計	DSN-1021	1	村山電機
探照灯	EX-5040H3M-CB	1	三信船舶
投光器	LFD80F 他	一式	三信船舶
いか集魚灯	KE32P	10	三信船舶
秋刀魚集魚灯	EFW 他	一式	東和電機
航海灯		一式	日本船灯

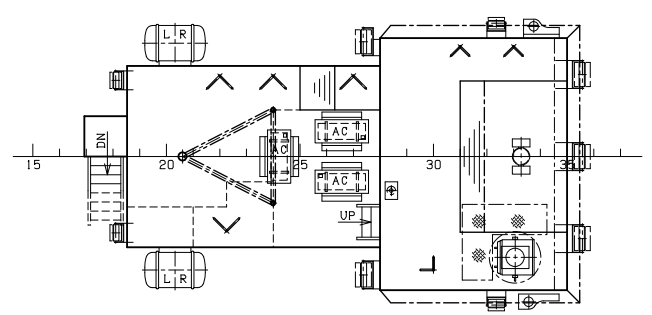
●無線装置

S S B 送受信器	PS-1575	1	古野電気
インマルサットC	FELCOM18	1	古野電気
国際V H F 無線電話装置	FM-89005	1	古野電気
双方向無線電話装置	HT649	2	古野電気
ナブテックス受信機	NX-800A	1	古野電気
レーダートランスポンダー	TBR-610	1	古野電気
E P I R B	TEB-700	1	古野電気
ファクシミリ受信装置	FAX-408	1	古野電気
27MHz 1W DSB 送受信機	DR-100	1	古野電気
27MHz SSB 送受信機	TH-4035	1	大洋無線
自動方向探知機	TD-C358Z	1	大洋無線
衛星船舶電話		1	ドコモ
船舶電話用ファクシミリ	KX-PD303PL	1	日本船用

SCALE : 1/150

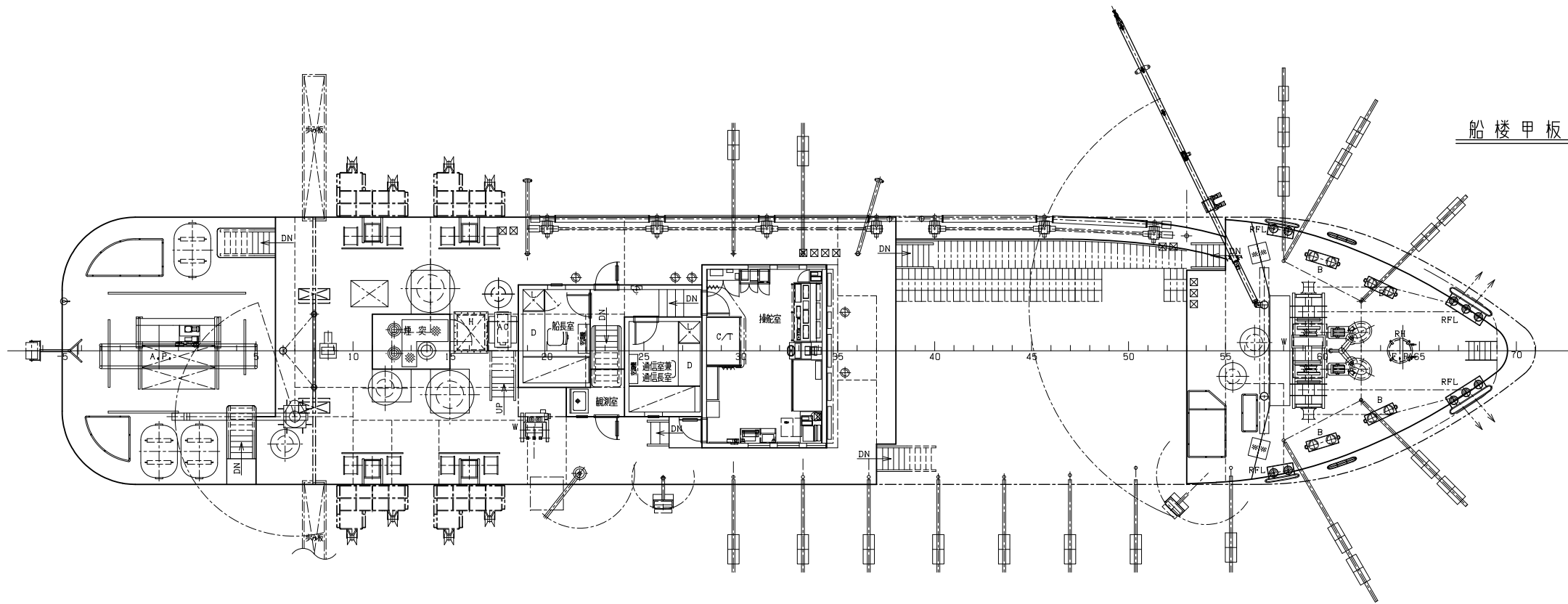


船橋甲板 羅針儀甲板

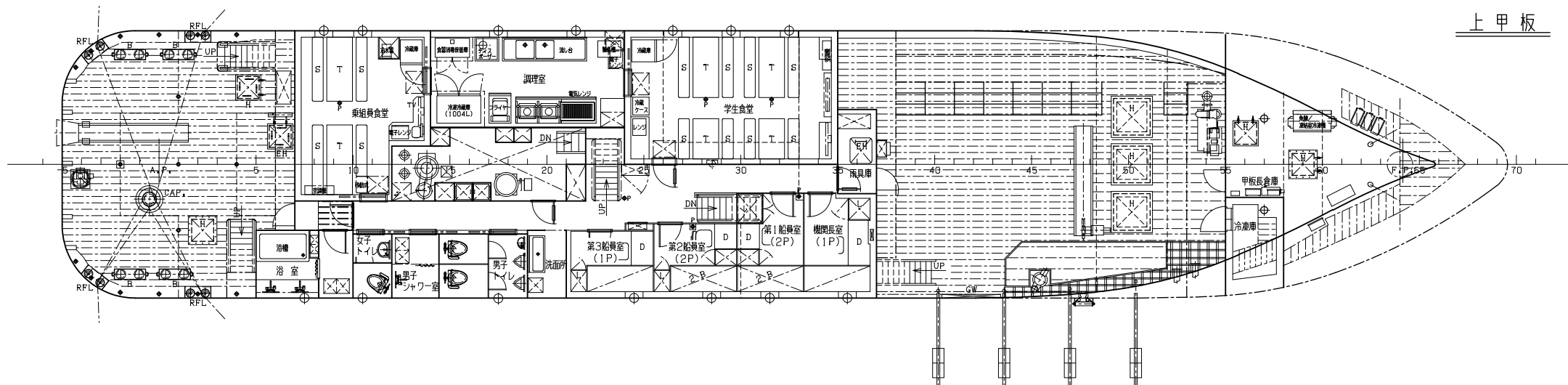


主要目等

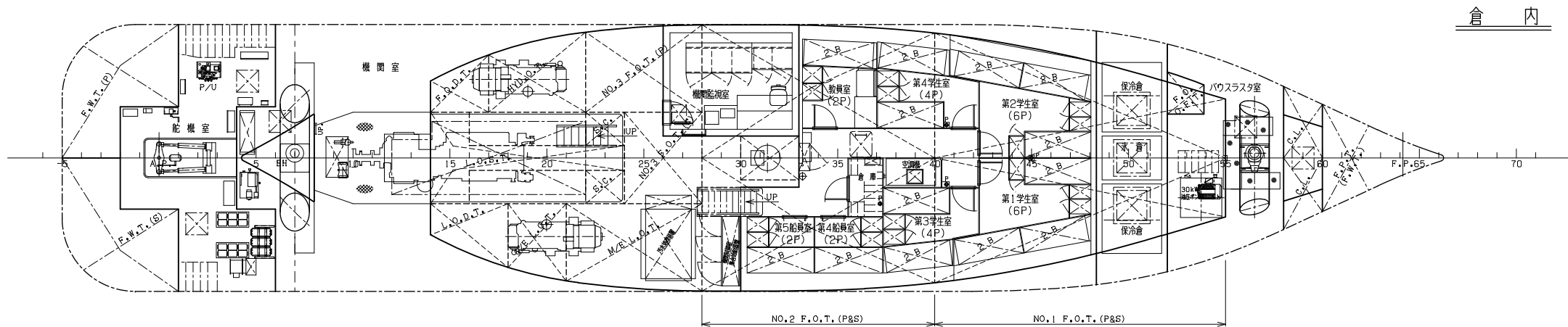
長さ (全長)	40.30 m
長さ (登録)	34.91 m
長さ (垂線間)	34.00 m
幅 (型)	7.30 m
深さ (型)	3.20 m
深さ (型) (登録)	3.19 m
計画満載喫水 (型)	2.80 m
総噸数	171 トン
主機関	中速ディーゼル機関 1044kW (1400PS)
	(減速機軸端) 1030kW
最大搭載人員	34 名
船員	12 名
教員	2 名
生徒	20 名



船楼甲板



上甲板



倉内

NO.2 F.O.T. (P&S) NO.1 F.O.T. (P&S)



Form 3 (甲・乙), The Regulations for
the Enforcement of Ships Law, MLIT, JG

船 舶 国 籍 証 書

Certificate of Vessel's Nationality

番号 Official Number	142349	信号符字 Signal Letters	7JVT	証書番号 Certificate Number	A151116009
船名 Name of Vessel	海翔		船籍港 Port of Registry	岩手県宮古市	
種類 Type of Vessel	汽船		総トン数 Gross Register Tonnage	171 トン Tons	
船質 Material of Hull	鋼		造船地 Where Built	宮城県石巻市	
帆船の帆装 Rigging (if a Sailing Vessel)	ディーゼル機関 1箇		造船者 Name of Builders	株式会社ヤマニシ	
機関の種類及び数 Engines			進水の年月 Date of Launch	平成26年11月	
推進器の種類及び 数 Propellers	ら旋推進器 1箇		船舶法施行細則第17条ノ2 第8号の長さ Register Length	船舶法施行細則第17条ノ2 第9号の幅 Register Breadth	船舶法施行細則第17条ノ2 第10号の深さ Register Depth
	34.91	メートル Metres	7.30	メートル Metres	3.19 メートル Metres

岩手県

所有者
Owners

この証書に記載された事項はいずれも正確であり、本船舶は日本国の国籍を有することを証明する。
This is to certify by the authority of the Japanese government that the items mentioned in this certificate is correct in all respects and that the above-mentioned vessel is granted the right to fly the Japanese flag.

平成27年8月27日 交付
Date of Issue 27, August, 2015

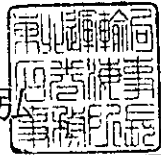
交付官庁
日本国
東北運輸局
青森運輸支局
八戸海事事務所長

Authority
Director of Hachinohe Maritime Office,
Aomori Transport Branch Office,
Tohoku District Transport Bureau,
Ministry of Land, Infrastructure, Transport and Tourism,
Japanese Government



船舶検査証書

第6号 1/2

船種及び船名	汽船 海翔
船舶番号、船舶検査済票の番号又は漁船登録番号	142349
船籍港又は定係港	岩手県宮古市
総トン数又は船舶の長さ	171トン
用途	漁船
船舶所有者	岩手県
有効期間	令和12年1月29日 まで
<p>船舶安全法第9条第1項の規定により交付する。</p> <p>令和7年2月17日</p> <p>東北運輸局石巻海事事務所長</p> <p>齊藤 高弘 </p>	
航行上の条件	
航行区域又は従業制限 (国際航海に従事する) 船舶にあっては、その旨	第3種 ただし、漁業に関する試験、調査、練習業務に限る。
最大搭載人員	旅客 0人、船員 12人、その他の乗船者 22人、計 34人
制限汽圧	*****
満載喫水線の位置	乾げん甲板を標示する水平線（甲板線）の上縁の位置 船の長さの中央の上甲板の梁上側板上面の延長と外板の外面との交点から上方へ0mm 満載喫水線標識の水平線の上縁・海水満載喫水線の位置 甲板線の上縁から下方へ335mm 上記の各種満載喫水線に対応する淡水満載喫水線の位置 上方へ53mm
区画満載喫水線の位置	*****
	***** 以下次葉 *****

航行上の条件

木材満載喫水線の位置

その他の航行上の条件

業務区域は、A2水域及びA3水域(湖川を含む。)に限る。

***** 以下余白 *****

検査・整備等一覧表

年度	令和3年度		令和4年度			令和5年度		令和6年度		令和7年度	
検査等の種類	ペンドック	ペンドック	ペンドック	ペンドック	第一種中間検査受験	ペンドック	ペンドック	ペンドック	定期点検	ペンドック	ペンドック
検査実施日	-	-	-	-	令和5年1月26日	-	-	-	令和7年2月17日	-	-
検査・整備等内容	<p>【船体部】</p> <ul style="list-style-type: none"> 船体入出渠及び汚渠 船底部及び外舷清掃清水洗 船底発錆部、剥離部サンダー掛け錆落としタッチアップ塗装 内板及び上部構造物(軽合金製構造物除く)発錆部錆落しケレン キングストンボックス、ソナー収納部開放清掃、ソナードーム収納部塗装ソナードーム部分マリンスター全塗装、昇降装置作動確認 <p>【甲板部】</p> <ul style="list-style-type: none"> 船内エアコン清掃点検、室外機点検 船橋前オーニング及びキャンパス延長工事 <p>【機関部】</p> <ul style="list-style-type: none"> 燃料油、潤滑油清掃装置 Vベルト交換、供給、移送ポンプ開放掃除、モーターベアリングローター交換 発電機クーラント新替え 排気温度計新替え 高温清水膨張タンク 蓋機換え 清水給水バルブ、温排水バルブから温水器底部給水管清水平落とし弁取付け 主機解放用チェーンブロック用電源レセプタクル改良 ケース一体型固定監視カメラ調整 機関監視室監視盤上収納庫改造工事 右舷補機間排気集合管及びタービン排気側バックシン新替 	<p>【船体部】</p> <ul style="list-style-type: none"> 船体入出渠及び汚渠 船底、外舷、清掃清水洗 船底、外板発錆部、剥離部サンダー掛け錆落とし 暴露甲板、甲板上機械類塗装 ガッターウェイ部発錆部錆落し錆止め キングストンボックス、ソナー箱開放清掃 船体保護亜鉛板取り替え 両舷錆取り出し左右補綴部マーク塗装記入 船橋庫内清水洗い後錆落し後塗装 船名、船籍港、登録マーク、喫水マーク ファンネル黒マーク塗装 <p>【甲板部】</p> <ul style="list-style-type: none"> 左右舷魚倉及び水倉、冷凍コイル撤去 生徒食堂にコピー機設置の為 模様替え工事 GMDSS関連無線機器定期検査一式、陸上保守点検 <p>【機関部】</p> <ul style="list-style-type: none"> 船首クインドラス制御器、制御位置変更新替 泡消火器詰替え、炭酸ガス消火器検査 粉末消火器点検 清水こし器新替え、こし器廻り不良配管新替え 床面テラゾ工 <p>【機関部】</p> <ul style="list-style-type: none"> プロペラ研磨、ペラクリン塗布 プロペラガード取外し、船尾管防食亜鉛新替え バラスラスタ、スタンスラスタ翼研磨、ペラクリン研磨 No.1主冷却海水ポンプ海水入口側犠牲管新替 雑用・消火兼冷却海水ポンプ海水入口側犠牲管新替 海水サービスポンプ海水入口側犠牲管新替 No.2開放プレート掃除、海水出入口管(犠牲管)新替 汚水処理装置(SD-4R)排出ポンプ(CINR-50A)部品交換整備一式 汚水処理装置(SD-4R)排出ポンプ用モーター整備一式 高温・低温冷却清水膨張タンク給水配管SUSボイルバルブ増設一式 吸入側バイパス弁交換新替 吸入側バイパスSIS配管チャッキバルブ増設 吸入側アングル玉形弁交換(32A・40A) 清水吸入側アングル玉形弁からこし器間配管交換 No.1セントラル冷却水ポンプ吸入側こし器本体及びバタフライ弁交換 	<p>【船体部】</p> <ul style="list-style-type: none"> 船体入出渠及び汚渠 船底部及び外舷清掃清水洗 船底、外板発錆部、剥離部錆落としケレン キングストンボックス、開放清掃塗装 船体保護亜鉛板新替え 船名、船籍港、登録マーク、喫水マーク 各イベントマーク、ファンネル黒マーク その他 塗装 第一種中間検査受験一式 <p>【甲板部】</p> <ul style="list-style-type: none"> 消火器点検整備、泡消火器詰替え 炭酸ガス消火器検査、粉末消火器点検 左右魚倉、氷倉冷凍コイル(ステンレス製)全交換 船室タイル破損部分取換 船尾オーニングデッキ右舷側ハンドレール部横棒修繕 機関室ディスプレイオーバー開放点検、復旧 船室フロアスイッチ出入口バルブ配管新替え 船橋第一種中間検査に伴うGMDSS関連機器点検整備(国土交通省関係) <p>【機関部】</p> <ul style="list-style-type: none"> シリンダーカバー開放清掃点検受検 ピストン抜出、クランクピンメタル開放掃除点検受検 クランク軸掃除点検カラーチェック受検 主軸受け開放点検受検 主機クランクケースベント内部点検掃除 主機カムケース開放掃除点検受検 インジケーターコック取外し掃除点検 過給機取外し掃除機分解掃除点検受検 インタークーラー開放掃除水圧テスト 各主要部摩耗度計測及びデフレクション計測 陸揚げのため開口部取外し取付け復旧 運転確認・効力テスト・海上試運転 <p>【減速機】</p> <ul style="list-style-type: none"> ビーボール開放受検 <p>【補機間】</p> <ul style="list-style-type: none"> 各主要部摩耗度計測、デフレクション計測 全シリンダーカバー取外し陸揚げ分解掃除点検受検 及び錆弁抜出し組込復旧・水圧テスト施工 全ピストン抜出掃除機分解掃除点検受検 クランクピンメタル・スラストメタル取外し清掃、計測 燃料噴射弁抜出し、オーバーホール・噴射圧力調整ノズルチップ新替 燃料ポンプ取外しオーバーホール クランク室内部清掃点検、オイル交換 過給機取外し陸揚げ分解掃除点検受検 高温冷却清水ポンプ取外し陸揚げ分解掃除点検受検 エアセルモータ取外し陸揚げ分解掃除点検組込復旧 冷却清水温調弁取外し作動確認 各クーラー取外し陸揚げ分解掃除点検受検 組立て水圧テスト施工及び垂鉛交換復旧 各こし器掃除点検及びエレメント交換 各主要部カラーチェック・磁気探傷試験施工 冷却清水排出し入替、クーラント・防錆剤混入 各部品点検調整運転、補機間交換部品一式 <p>【船底・船外弁】</p> <ul style="list-style-type: none"> 船底弁・海水こし器防食亜鉛新替開放整備受検 船外弁・波止め弁 開放整備受検 	<p>【船体部】</p> <ul style="list-style-type: none"> 船体入出渠及び汚渠 船底部及び外舷清掃清水洗 船底、外板発錆部、剥離部錆落としケレン キングストンボックス、開放清掃 船体保護亜鉛板新替え 船名、船籍港、登録マーク、喫水マーク 各イベントマーク、ファンネル黒マーク 水質検査(飲料水) <p>【甲板部】</p> <ul style="list-style-type: none"> 消火器点検整備、泡消火器詰替え 炭酸ガス消火器検査、粉末消火器点検 乗組員食堂エアコン取換え工事 イカ釣り集魚灯通電確認 <p>【機関部】</p> <ul style="list-style-type: none"> 潤滑油清掃装置 開放掃除ヒーター点検 汚水処理装置 排出ポンプ 開放点検整備 モーターベアリング、Vベルト等部品交換 熱交換器 開放内部点検ヒーター点検整備 配管工事 機関室内へ温清水供給ライン増設 船尾管フロアスイッチ出入口バルブ配管新替え 補機間ヤンマーディーゼルの修理 No.1主冷却海水ポンプメカニカル開放点検整備 <p>【一般工事】</p> <ul style="list-style-type: none"> プロペラ清掃・磨き及びペラクリン塗布 プロペラガード取外し清掃 船尾管防食亜鉛新替え バウスラスタ、スタンスラスタ清掃磨き、ペラクリン塗布 No.2開放プレート掃除海水出入口管(犠牲管)新替 主機系統リレー点検 船首ホースストア入口ドレンブラグ増設 雑用清水ポンプ出口から男子トイレへの洗浄用バルブ(清海水切替バルブ)手前配管模様替え 海水サービスポンプ出口配管～ディスプレイ新替 排出管に接続されている枝管のフランジ溶接部より穴開き漏水配管新替え補修 各電動機ボイルベアリング交換 主空気圧縮機 板弁シート新替え 両舷発電機高温側清水冷却水ポンプ 軸シール摩耗部溶射加工仕上げ 両舷発電機インタークーラーゴムホース交換 F.Oエア抜きライン溶接 	<p>【船体部】</p> <ul style="list-style-type: none"> 船首尾各マスト発錆部錆落しケレン レーダーマスト(軽合金製)剥離部ケレン プロペラクリーニング及び船底調査一式 衛生EPRIRB水圧センサー新替え <p>【甲板部】</p> <ul style="list-style-type: none"> 機関室ディスプレイオーバー開放点検 GMDSS関連無線機器陸上保守点検 <p>【機関部】</p> <ul style="list-style-type: none"> 熱交換機温水循環ポンプベアリング交換 機関室左舷側排水管加工 木工工事、溶接工事 <p>【機関部】</p> <ul style="list-style-type: none"> 燃料油、潤滑油浄化装置フィルター新替え 熱交換器 No.1・2開放プレート掃除 No.2海水出口管(犠牲管)新替え No.2セントラルクーラー海水出口バタ弁新替え プロペラ清掃・磨き及びペラクリン塗布 プロペラガード取外し清掃 船尾管防食亜鉛新替え バウスラスタ、スタンスラスタ清掃磨き、ペラクリン塗布 海水サービスポンプメカニカルシール冷却用銅管手交換 発電機 潤滑油清浄器バイパスフィルタ新替え 減速機 開放点検車庫点検受検 高弾性継手開放受検、減速機 オイルクーラー開放掃除点検 プロペラ清掃磨き 船尾管防食亜鉛新替 アースブラシ交換 スタンキーバー開放、摩耗部品及びバックシン類交換調整 バウスラスタ・スタンスラスタ清掃磨き 船尾管内部高压洗浄 CPPパイロットチェックバルブ完備品新替(2本) <p>【補機間】</p> <ul style="list-style-type: none"> シリンダーカバー開放掃除点検受検 ピストン抜出及びメタル開放掃除点検受検 ロット分離掃除点検受検、真円度計測 クランク軸掃除点検カラーチェック受検 シリンダライナー取外し点検受検 突き出し量計測 カム軸及び駆動装置開放点検受検 ギヤケース取外掃除、各ギヤ当たり点検組込復旧 機付高温冷却水ポンプ開放点検受検 機付LOポンプ開放点検 受検 各クーラー取外し陸揚げ分解掃除点検 受検 水圧テスト施工および垂鉛交換 吸気弁、排気弁分解掃除点検 新替 燃料噴射弁抜出しオーバーホール及び噴射圧力調整ノズル チップ新替 過給機取外し陸揚げ分解掃除点検 受検 各主要部摩耗度計測及びデフレクション計測 ガバナ開放掃除点検 各主要部カラーチェック・磁気探傷試験施工 運転確認・効力テスト・海上試運転立ち会い 効力検査一式検査に係る交換部品等一式 クランク室内部清掃点検およびオイル交換 冷却清水温調弁取外し作動確認 エアセルモータ取外し陸揚げ分解掃除点検組込復旧 各こし器掃除点検及びエレメント交換 (P.O・L.O) 	<p>【甲板部】</p> <ul style="list-style-type: none"> 生徒食堂、乗組員食堂、甲板下室通路及び昇降階段3か所ステップ【ロンリユーム】張替え GMDSS関連無線機器陸上保守点検 プロペラクリーニング及び船底調査一式 SART(捜索救助用レーダートランスポンダ)電池交換 及び機能試験実施 <p>【機関部】</p> <ul style="list-style-type: none"> 冷却ファン交換 バックアップ電池交換 汚水処理装置 排水ポンプ及びモーター開放点検整備、部品交換一式 Vベルト交換 炭酸ガス消火器検査粉末消火器点検 配管工事 清水・雑用清水ストレーナー新替え、ウォータークーラー排水管改良 受圧式液面計測装置取出器 清水タンク(右舷)液面センサー新替え交換 <p>【機関部】</p> <ul style="list-style-type: none"> 燃料油清浄装置、潤滑油清浄装置Vベルト交換 空調機ファンモーター開放点検整備、ファン用Vベルト交換 熱交換器 ヒーター取外し点検整備及び器内内部点検・清掃 No.2開放プレート掃除 No.2海水出口(犠牲管)管交換 可変ピッチプロペラ清掃磨き プロペラガード取外し清掃 船尾管防食亜鉛新替 バウスラスタ、スタンスラスタ清掃磨き No.1主冷却海水ポンプ、雑用・消火兼冷却海水ポンプ、海水サービスポンプ海水入口側犠牲管新替え 主機系統リレー点検 					
備考 (その他の主な修繕等)											・機関監視室制御盤オペレータステーション新替工事(2台)