

自動車購入仕様書

購入車名	道路パトロール車			
購入車種	小型乗用 普通乗用 (セダン ワゴン ワンボックスワゴン) 小型貨物 普通貨物 (バン ワンボックスバン トラック) 軽乗用 軽貨物 (セダン バン ワンボックスバン 軽トラック) その他 (普通乗用RV車・ジープタイプ車)			
排気量	2400cc～3000cc以下 ガソリン ・ <u>ディーゼル</u>			
ドア数	2, 3, 4, <u>5</u> , その他 () ドア			
乗車定員	2, 3, 4, <u>5</u> , 6, 7, 8, その他 () 人			
変速機	フロア (MT, <u>AT</u>) コラム (MT, AT)			
駆動方法	<u>4WD</u> , FF, FR			
車体色	標準設定色から1色とする (特に指定する場合 別紙写真の通り)			
付 属 品	品 名	数量	有無	特 別 仕 様
	エアコン・ヒーター (前後)	1式	有	文字入れ (<u>有</u> 無) ・内 容 (文字名 岩手県道路パトロール車) ・場 所 別紙 写真の通り 別紙仕様書内容に関する
	フロアマット	1式	有	
	社外ゴムマット (別紙)	1式	有	
	リアワイパー	1式	有	
	リアガラス熱線付	1式	有	
	ラジオ (AM/FM付)	1式	有	
	フォークランプ	1式	有	
	ドアバイザー	1式	有	
	標準工具	1式	有	
	※別紙仕様書のとおり			
納入場所	盛岡地区合同庁舎 盛岡市内丸 11-1			
希望納期	令和 9 年 3 月 26 日			

参考車種 日産 NV350・トヨタ ハイエース・三菱 デリカ

仕様書

道路パトロール車（4×4・1BOX車）仕様書

令和8年度

道路パトロール車（4×4・1BOX）仕様書

概 要

この仕様書は、道路パトロール車（4×4・1BOX）に適用するもので、納入機は下記に定める性能、諸元、各部構造その他を満足し、操縦性能が良好であって、かつ十分な耐久性のあるものとする。

納入機は運輸省令昭和 26 年第 67 号（以降の改正分を含む）「道路運送車両の保安基準」に適合するものでなければならない。

ここに明記されていない箇所については岩手県（以下「甲」という）と物品供給人（以下「乙」という）が協議のうえ決定するものとする。

1. 性 能

（1）排出ガス及び燃費

ベース車両において以下の要領及び基準等に適合するものとする。

ア 低排出ガス車認定実施要領（平成 12 年運輸省告示 103 号）の基準のうち、平成 17 年基準排出ガス 50%低減レベル以上

イ 乗用自動車の性能の向上に関する製造事業者等の判断基準等（平成 11 年通商産業省、運輸省告示第 2 号）または貨物自動車の性能の向上に関する製造事業者等の判断基準等（平成 11 年通商産業省、運輸省告示第 3 号）

（2）最小回転半径（最外側車輪中心） 5.8m 以下

2. 主要諸元

（1）全 長 5,000 mm 以下

（2）全 幅 2,000 mm 以下

（3）全 高 2,000 mm 以下

（黄色灯火・赤色警光灯・標識装置・サーチライトを含まず）

（4）最低地上高 170 mm 以上

（5）荷物室容積 3,500L 以上

（6）車両総質量 3,500 kg 以下

なお「6. 付属装置及び付属品 6. 2 車両総質量に含まないもの」以外は、本車両総質量に含むものとする。

（7）乗車定員 5 人

3. 車 体

（1）機

形 式 水冷、ディーゼル機関、寒冷地仕様

最高出力 95kW 以上

最大トルク 300Nm 以上

（2）動力伝達装置

主変速機 フルオートマチック

（3）走行装置

車輪配列	前2、後2	
(4) 駆動方式		
型 式	総輪駆動式	
(5) 制動装置		
アンチロックブレーキシステム		1式
(6) かじ取装置		
型 式	倍力装置付	
(7) 運転室		
構 造	全鋼製密閉形	
乗降扉	4扉	
荷物室扉	1式	
	ただし、扉開時に黄(赤)色灯火等が後方車両から視認できる構造とする。	
ハンドル位置	右ハンドル	

4. 計器類

(1) 機関回転計	1式
(2) 機関水温計	1式
(3) 燃料計	1式

5. 照明装置類

(1) 散光式警光灯(散光式、黄・赤一体形LEDタイプ、減光切替付)	1式
全幅 1,100mm以上、全奥 310mm以下、全高 160mm以下(減光切替付)	
(2) 前部霧灯	1式

6. 付属装置及び付属品

6. 1 車両総質量に含むもの

(1) 電子アンプ(減光付)・電子サイレン(拡声装置・マイク付)	1式
(出力 50W以上、スピーカ付(30W以上)、音圧 90~120dB(A)20mにおいて)	
(2) カーオーディオ(AM・FM ラジオ付、拡声装置及び室内スピーカに接続)	1式
(3) カーエアコン・ヒーター(前後)	1式
(4) 運転席・助手席 SRS エアバッグ	1式
(5) スペアタイヤ(取付け器具付)	1式
(6) 停止表示機材(停止表示板)	1個
(7) 標準付属工具	1式
(8) リアワイパー	1式
(9) リア熱線ガラス	1式
(10) ドアバイザー	1式
(11) 床マット(純正品と社外ゴムマット)	1式
(12) 文字記入	1式
(岩手県道路パトロール車(側面左右)・接近注意(後部ガラス))	
(13) カラーモニター(7インチ以上)((14・20)に連動とする)	1式
(14) 後方カメラ	1式

- (15) ドライブレコーダー(200 万画素以上) 1 式
- (16) 被害軽減 (自動) ブレーキ機能 1 式
- (17) サーチライト 1 個
- 定格電圧：DC12V
- 使用温度範囲：-20°C~60°C
- サイズ：φ200~250mm×高さ 180~220mm 以内
- 照射範囲：上方 90° 下方 40°
- 左右連続回転：360°
- 色：黄色 (操作リモコン・付属品付)
- (18) 車装式スポットライト(助手席側) 1 式
- (19) LED 補助警光灯(フロント用) 2 個
- 定格電圧：DC12V
- 使用温度範囲：-20°C~60°C
- サイズ：横幅 100~120mm×高さ 50~70mm×奥行 20~40mm
- 色：黄色(5, 1) 散光式警光灯 (散光式に連動)
- (20) 車載標識装置 1 式
- 表示装置
- 外形寸法・・・全幅 1,000~1,100mm 全高 200~250mm 全厚 150~180mm 以内
- LED 表示色・・・赤・緑・橙色(赤、緑混合色)
- 表示ユニット数・6(横)×1(縦)
- 総表示ドット数・1500~1600 ドット以内(全光/減光付)
- 表示窓寸法・・・横 950~1,000mm 縦 150~180mm 以内
- 表示機能・・・固定・点滅・交互・動画の各表示
- 定格電圧・・・DC/12V・24V
- 標識重量・・・15~30kg 以内
- 付属品・・・FCカード マイコン制御 手持ちコントローラー操作
 (操作盤・緊急表示スイッチ・標識表示入力セットアップ込)
- (21) 取付台(車載標識装置・散光式警光灯) 1 式
6. 2 車両総質量に含まないもの
- (1) 取扱説明書(各装置) 1 部
- (2) 履歴簿 1 部

7. 塗 装

国土交通省建設機械塗装基準による。

車体の両側両面及び後面の幅 15cm の帯状かつ水平の部分を白色に、車体その他の部分を黄色に、それぞれ塗色するものとし、両側面に「岩手県道路パトロール車」の文字を入れる。

8. 検 査

完成検査は、寸法、外観、溶接、その他組立状況を検査し、さらに車両や作業装置類の動作等の確認を行い全般的な機能を検査する。

検査に要する器具、人員等は乙において準備するものとする。

9. 保証

納入後1箇年以内に設計製作上の欠陥によるものとみなされる故障が発生した場合には、乙は無償修理を行わなければならない。ただし、製造会社等が別に定めた保証期間が1箇年以上にわたる場合はそれを適用する。

特に重大な故障が発生したときは、上記期間経過後であっても、甲と乙が協議のうえ、乙に無償修理を行わせることがある。

10. その他の事項

10-1 製造期日等の指定

納入機は、納入期日前1箇年以内に製造されたもので、新品でなければならない。

10-2 灯火・警光灯の取付方法の指定

黄色灯火・赤色警光灯及びスピーカ（以下「灯火等」という）の取付方法は、次のとおりとする。

イ) 灯火等の規格、取付位置については、「道路維持作業用自動車及び道路管理用緊急自動車の取扱について（昭和55年6月5日付け、建設省機発第473号（以降の改正分を含む）」に準じるものとする。

ロ) 灯火等は、運転室又は作業装置上部に堅固に取付け、灯火等の重量、振動に耐えるよう取付部分に必要な補強を行うものとする。

10-3 提出図書の言語の指定

取扱説明書など提出を義務づけられた図書に使用する言語は、日本語とする。

10-4 緩和申請等について

本履行にあたり、車両登録、基準緩和の申請及び緊急自動車指定、道路維持作業車の申請・届出については乙が行うものとする。また、これらにかかる費用は乙の負担とする。

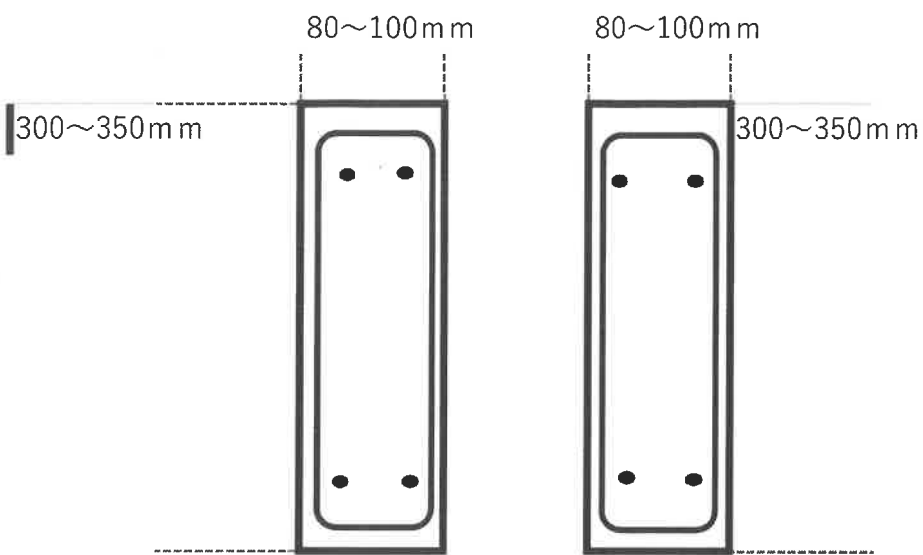
ただし、これにより難い場合は甲の指示をうけるものとする。

10-5 付属装置及び付属品等に関する取付位置は別途協議とする

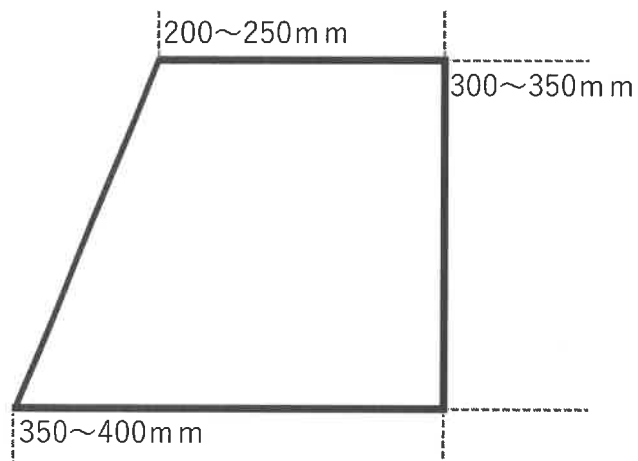
10-6 自賠償保険料・重量税料・リサイクル料は別途支払うものとする。それ以外の登録及び納車費用は購入価格にすべて含めるものとする。

車載標識装置・散光式警光灯 取付台

正面



側面



ゴムマット（社外品）

参考品



