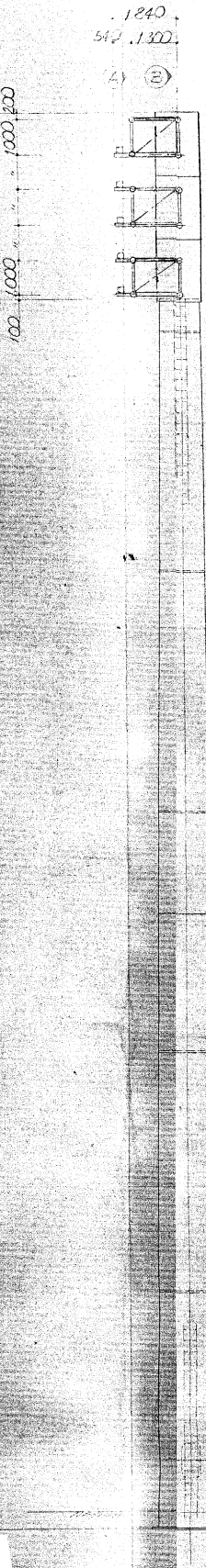
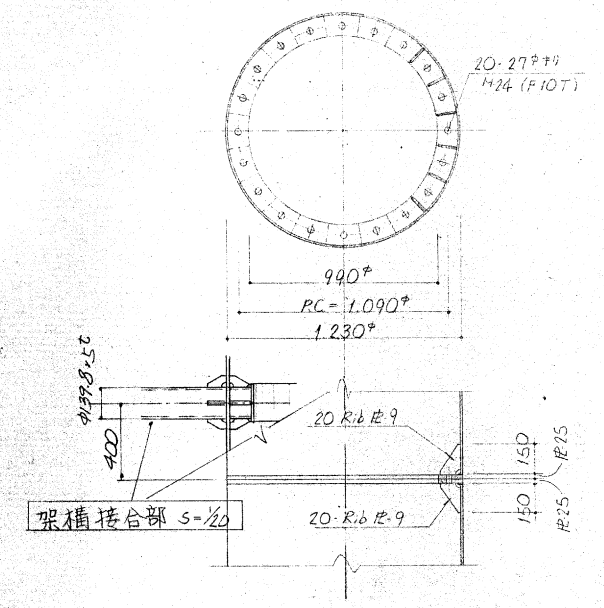


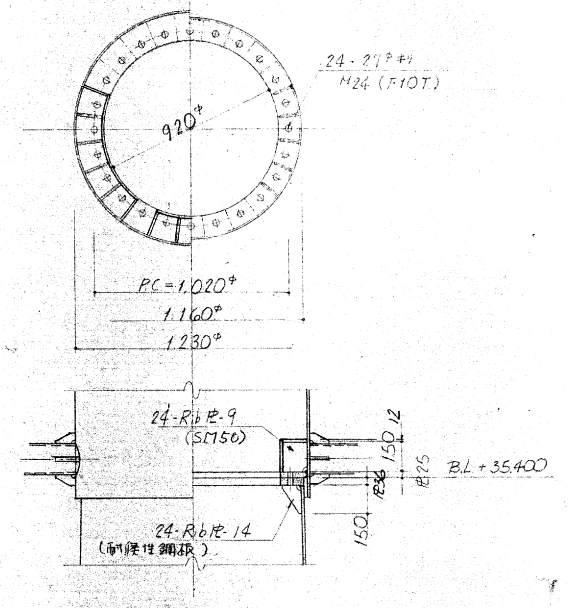
照明塔正面図 s=1/100



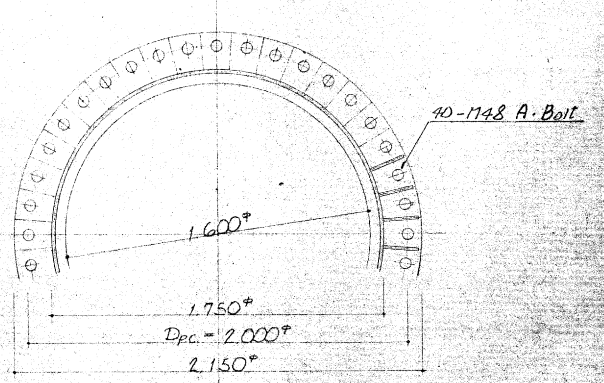
照明塔側面図 s=1/100



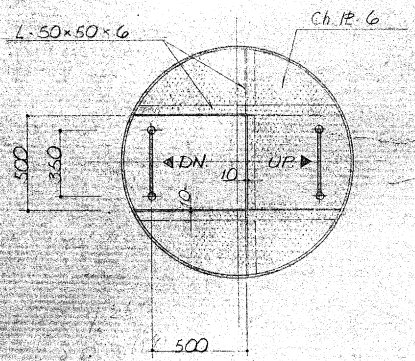
①, ② フランジ継手詳細図 s=1/20



③ フランジ継手詳細図 s=1/20

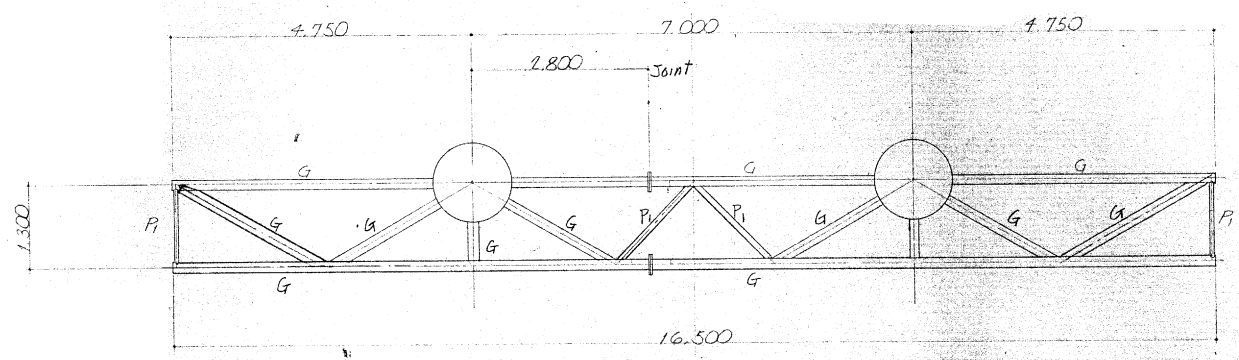


塔体脚部詳細図 s=1/20

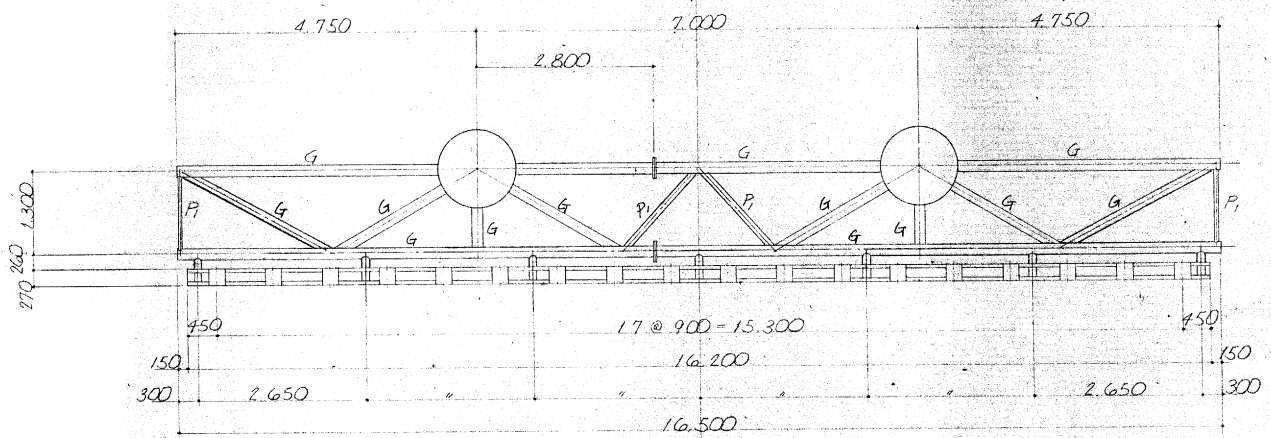


中間踊場平面図

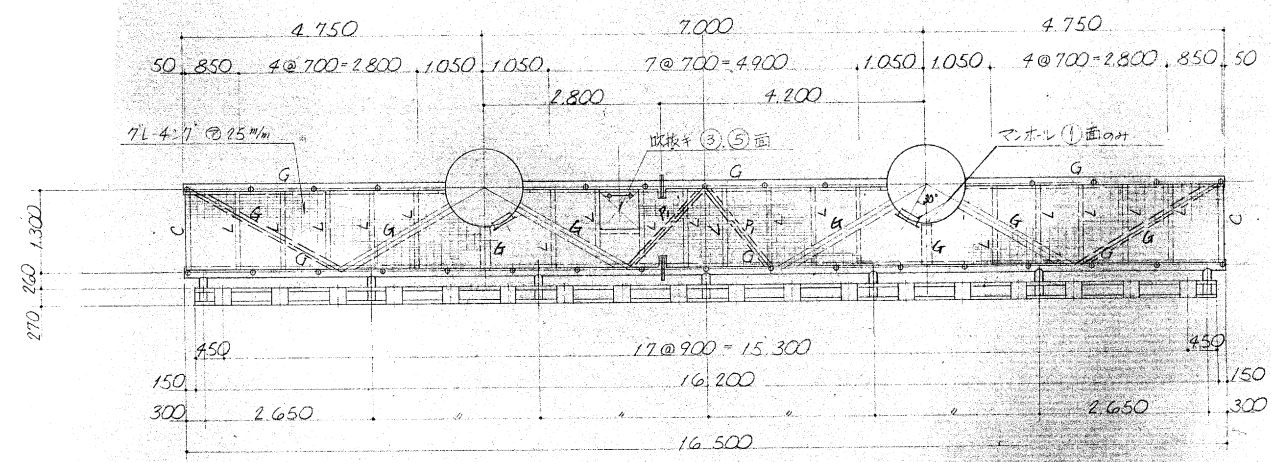
工事名	旧岩手県営野球場解体工事	製図	担当	検印	特記 ・図面記載内容を解体範囲とする。残置とする箇所については特記による。	年月日	図面内容 照明鉄塔 照明鉄塔詳細図No.1 (解体・撤去図)	縮尺 A1:1/20,100 A3:1/40,200	区分 構造	図面番号 KST-01
						設計番号				



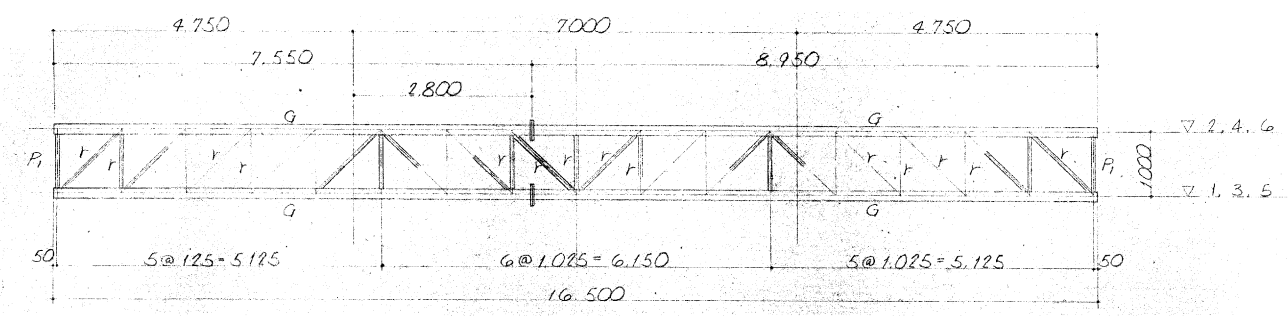
㉔ 面 状 図 s=1/60



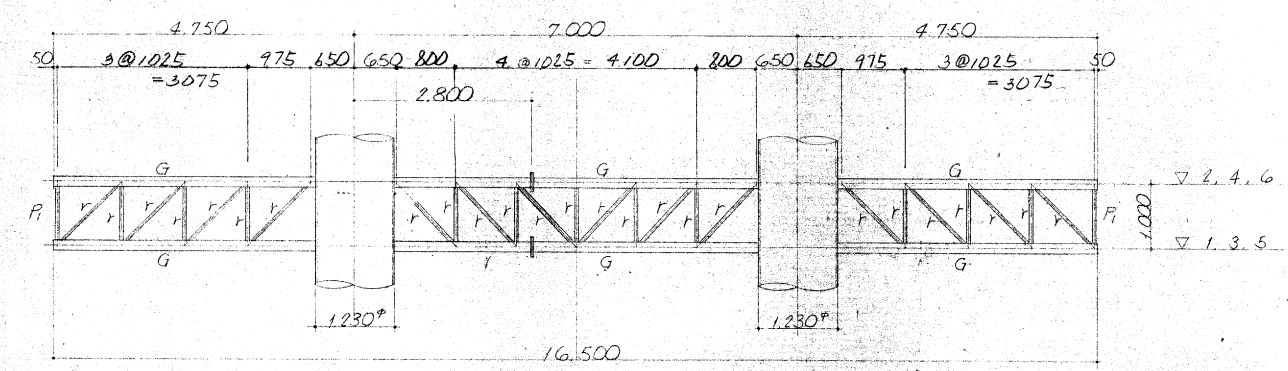
②、④ 面 状 図 s=1/60



①、③、⑤ 面 状 図 s=1/60

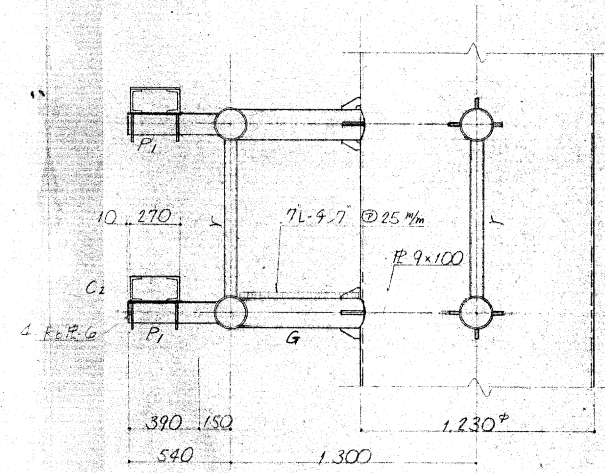


㉑ 立 面 図 s=1/60



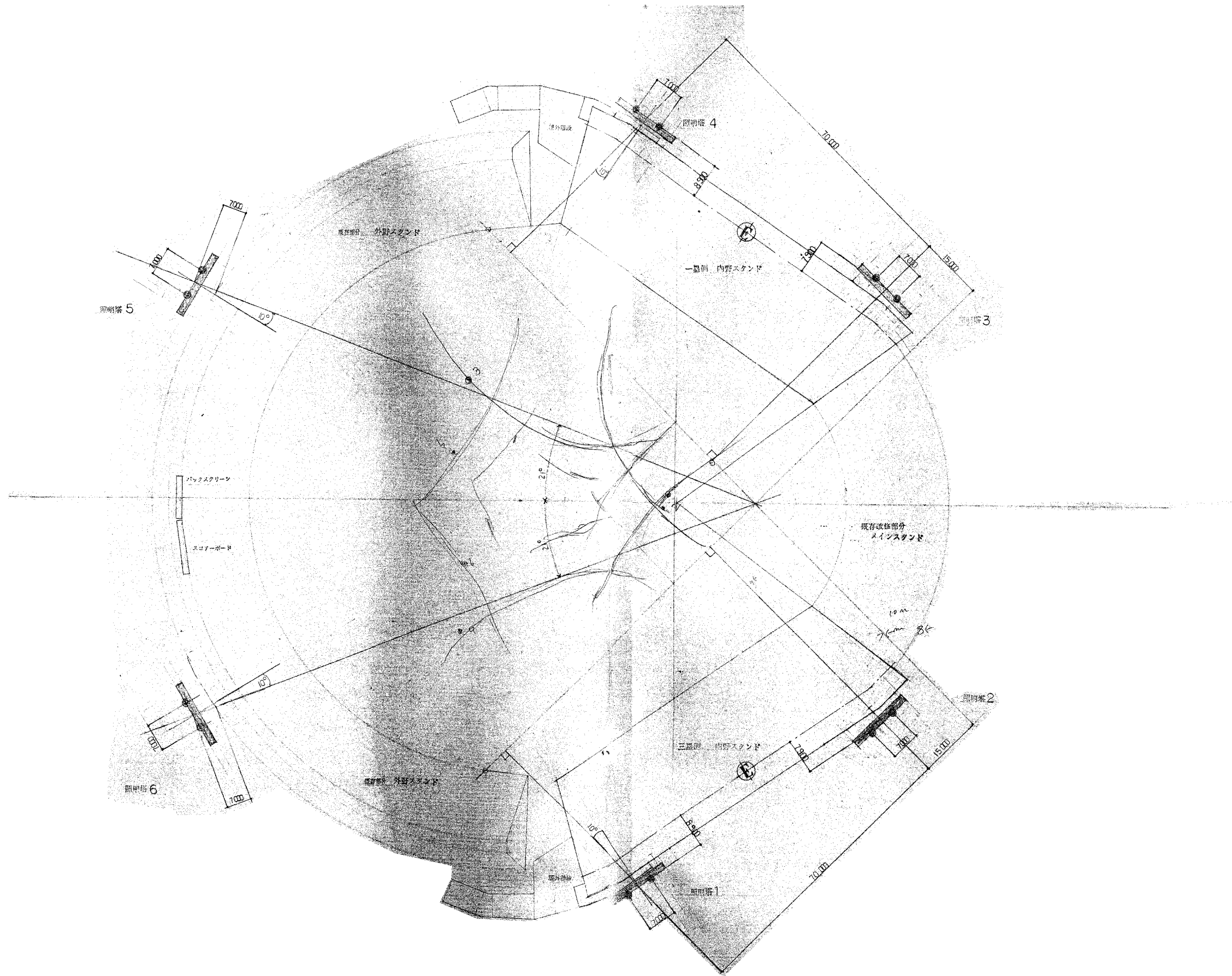
㉒ 立 面 図 s=1/60

溶接部はX線検査を行う。(X線検査標準 JIS 3部) 下塗り部
 塗表：内部防錆塗膜 (JIS K 5622 1回塗り)
 外部 耐候性鋼材用ウレタンコーティング処理 (錆防止処理)



記号	部材 仕様	
C	139.8φ 5.0	SPA-H (耐候性鋼材)
P1	89.1φ 3.2	"
r	60.5φ 2.3	"
C1	C 150×75×6.5	"
C2	C 100×100×5	"
L	L 75×75×6	"

夜間照明設備工事の施工項目は鉄塔工事-台座の施工
 塔体内部配線用ケーブルラック 70型 W=300
 蛍光灯取付台塔体-基6ヶ所、比-6%程度
 塔上電線取付台座
 避雷針取付台座
 電線降付ボルト台座
 電線束束用鋼管取付
 試験端子箱取付台座
 T.S.ボックス取付台座



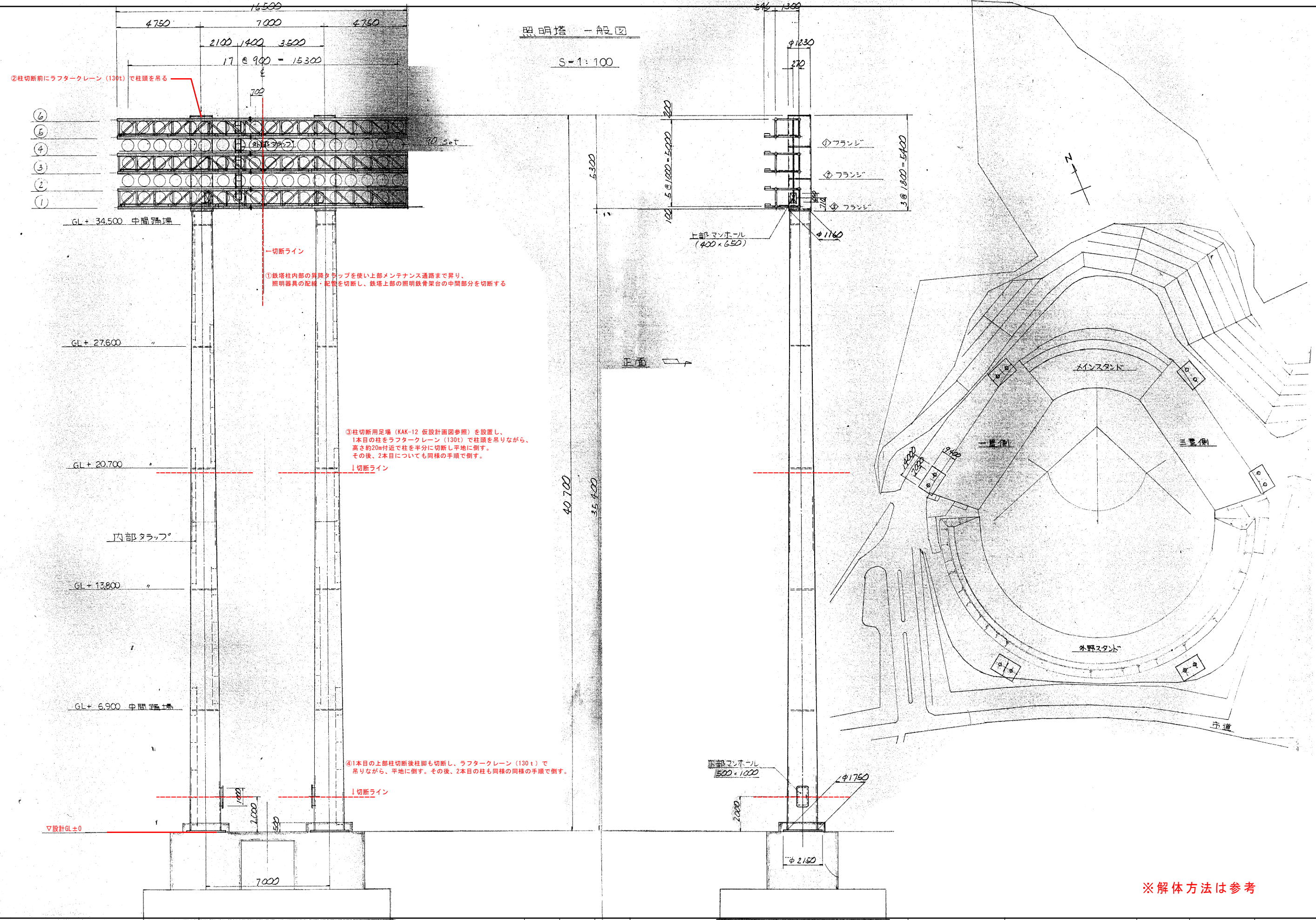
工事名	旧岩手県営野球場解体工事	製図	担当	検印	特記 ・図面記載内容を解体範囲とする。残置とする箇所については特記による。	年月日	図面内容 照明鉄塔 照明鉄塔配置図(解体・撤去図)	縮尺 A1:1/500 A3:1/1000	区分	図面番号
						設計番号		構造	KST-03	

正面図

側面図

照明塔一般図

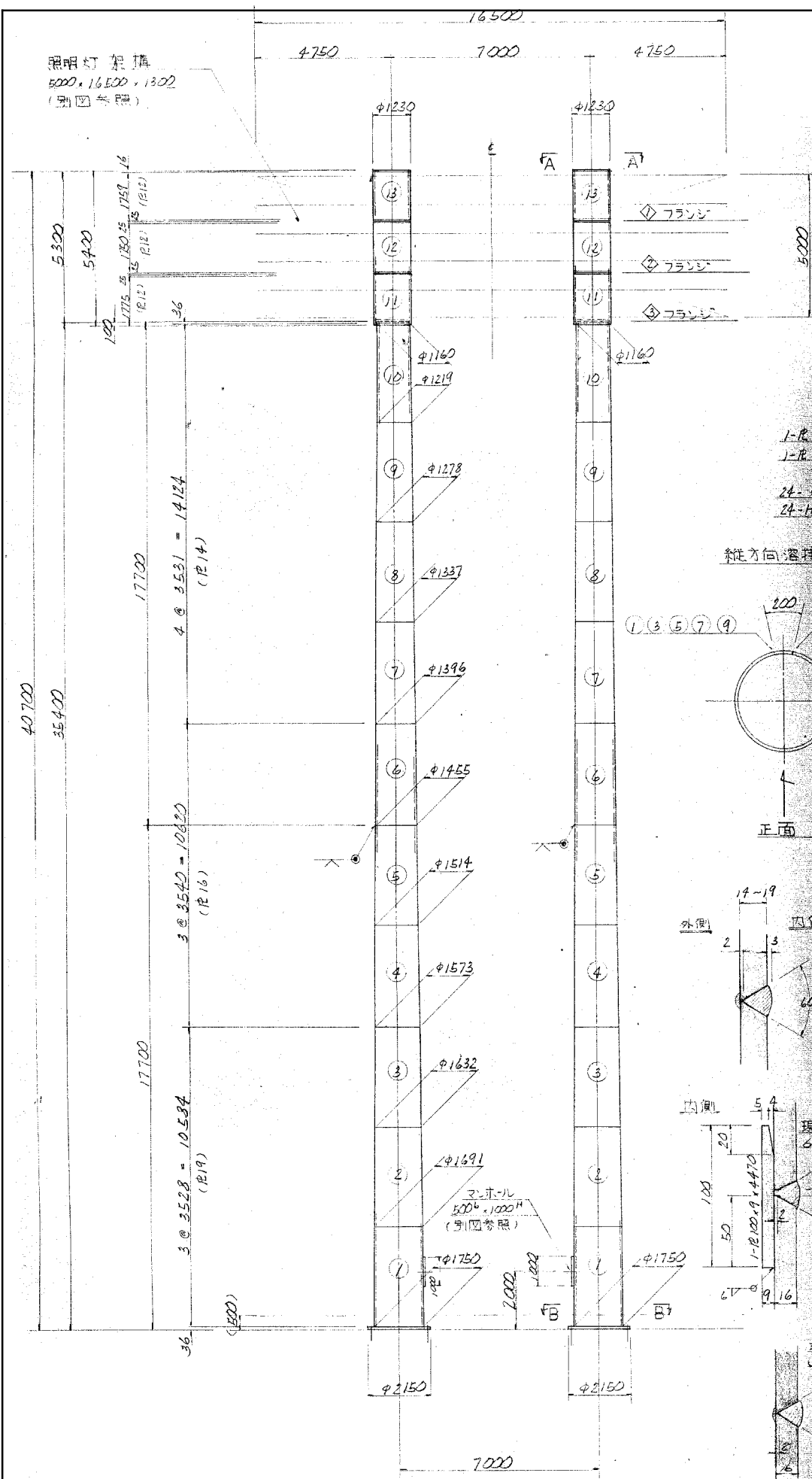
S=1:100



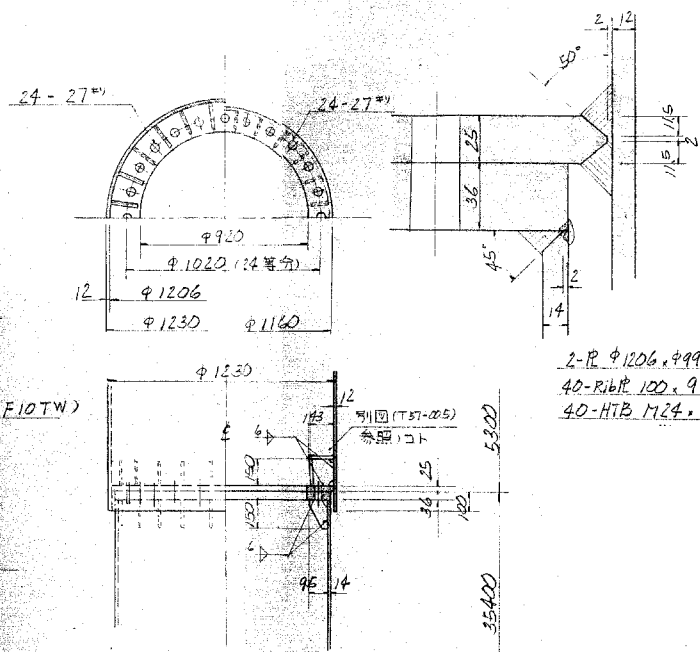
※解体方法は参考

工事名	旧岩手県営野球場解体工事	製図	担当	検印	特記	年月日	図面内容	縮尺	区分	図面番号
					・図面記載内容を解体範囲とする。残置とする箇所については特記による。					
						設計番号	照明鉄塔一般図 (解体・撤去図)			

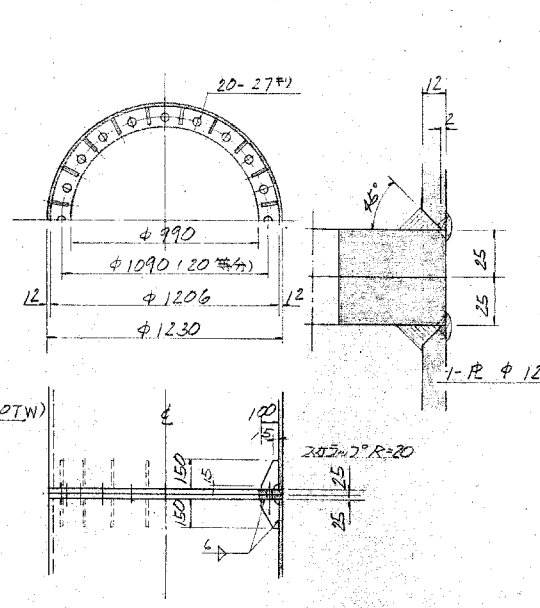
正面図



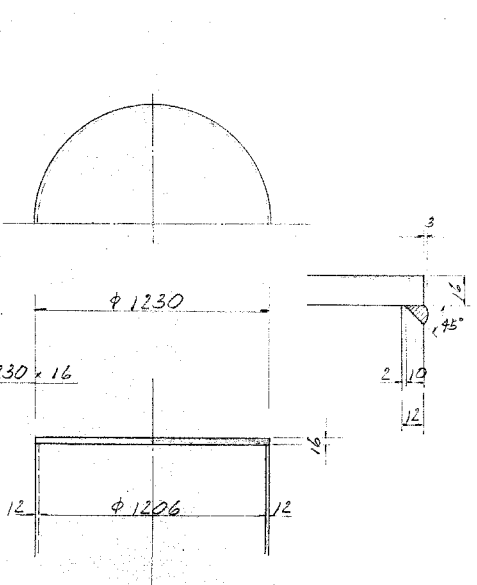
③ フランジ詳細



①, ② フランジ詳細



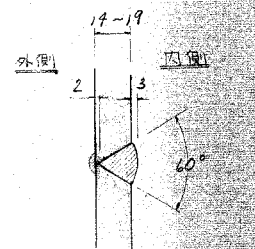
④ 頭部詳細 A-A



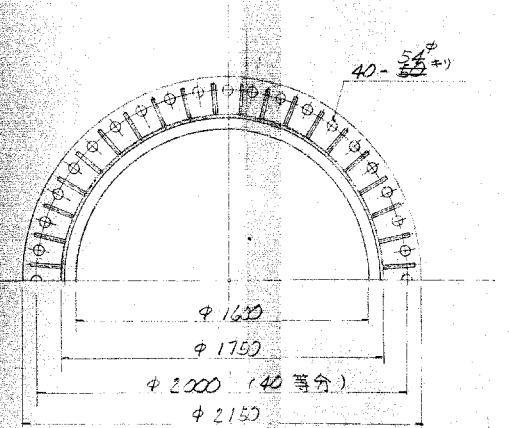
縦方向溶接線



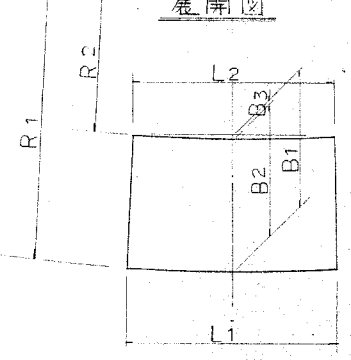
正面



塔体脚部詳細 B-B



展開図



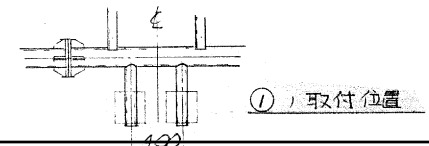
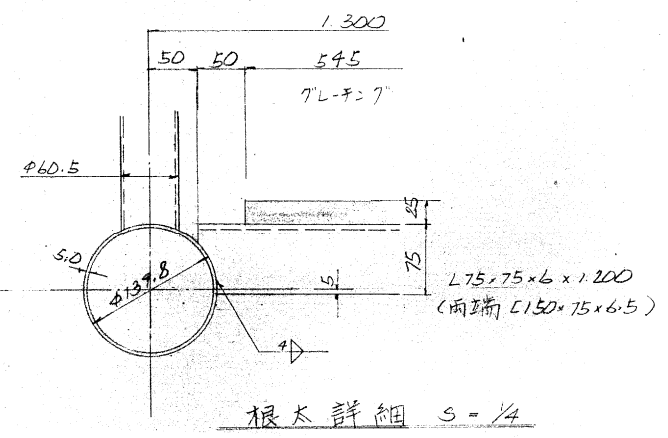
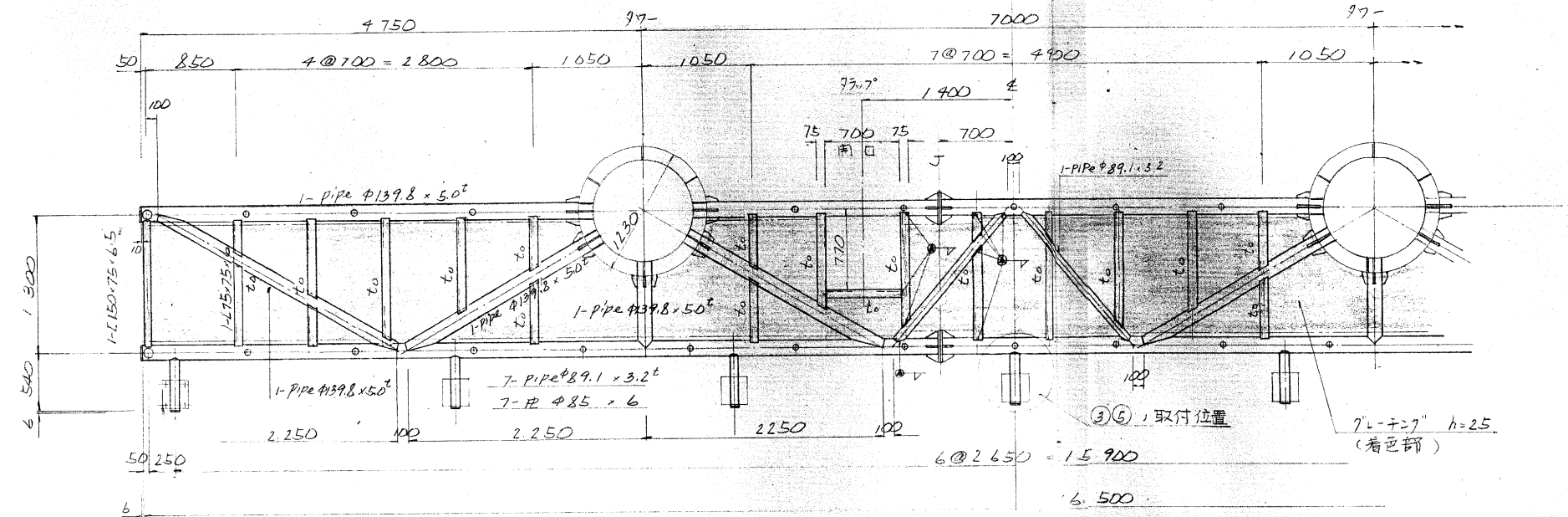
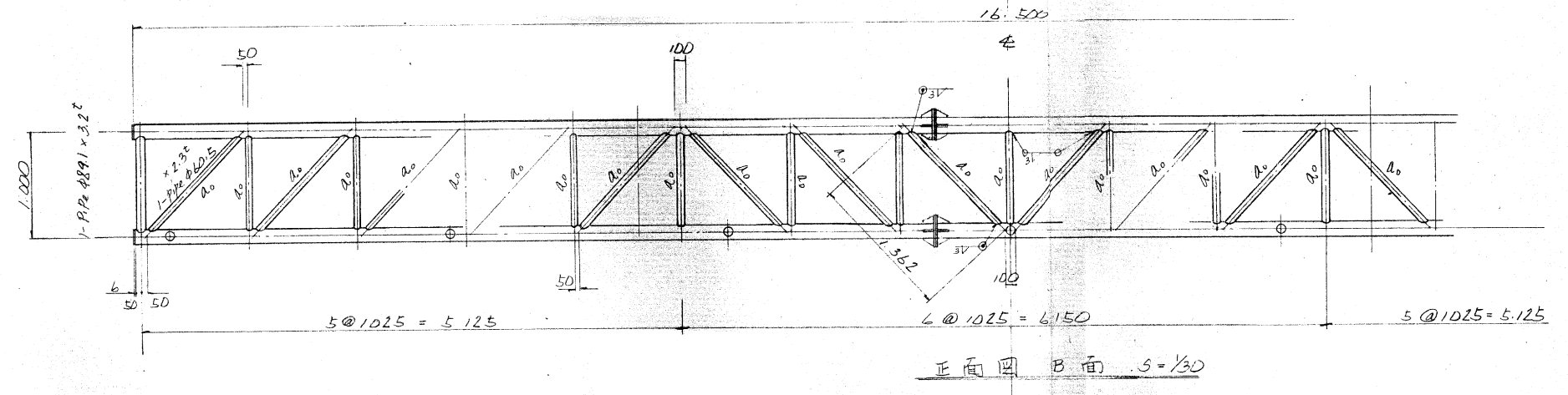
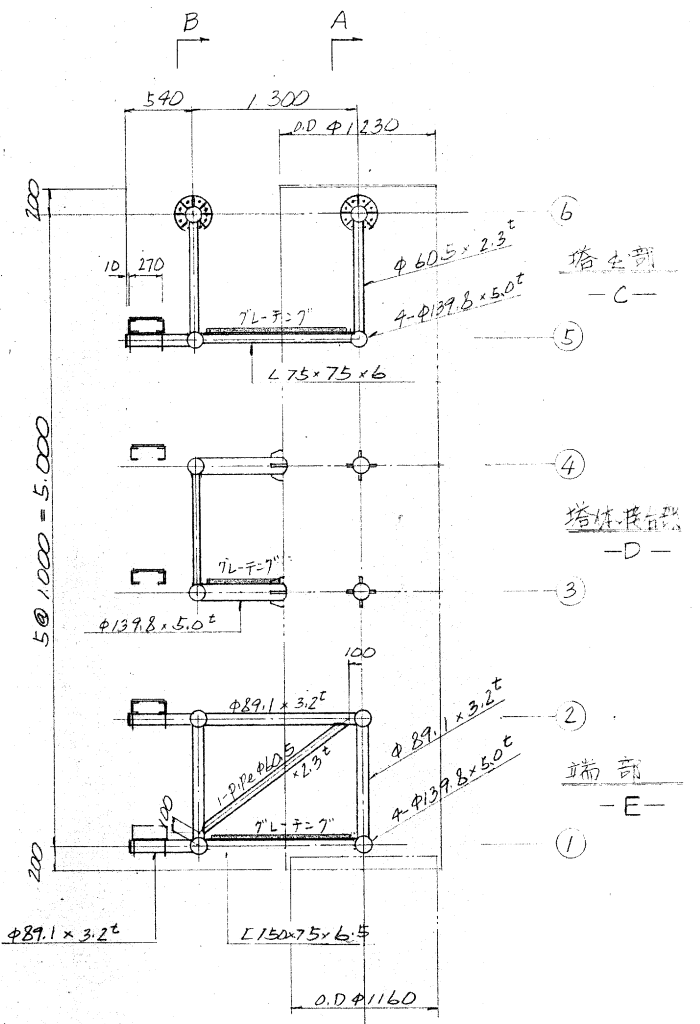
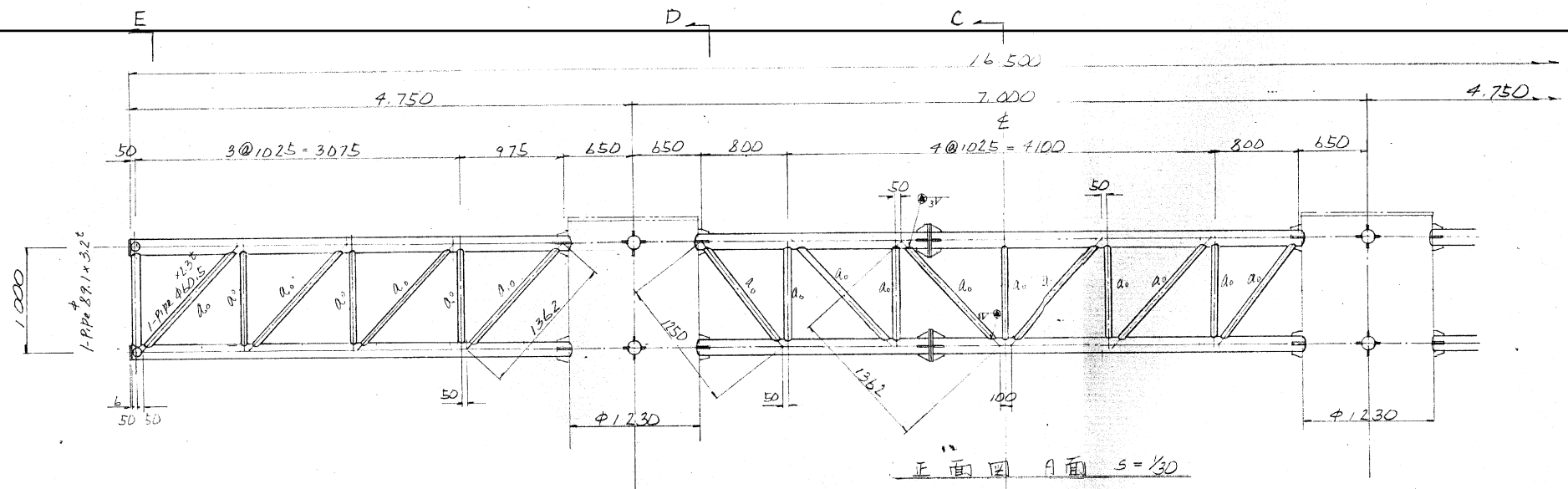
板取寸法表

階	R	L1	L2	B1	B2	B3	R1	R2
1	19	5498	5372	3563	3528	35	104790	101262
2	"	5497	5371	3562	"	34	101262	97734
3	"	5312	5126	3560	"	32	97734	94206
4	16	5127	4941	3571	3540	31	94206	90666
5	"	4942	4756	3570	"	30	90666	87126
6	"	4756	4570	3569	"	29	87126	83586
7	14	4571	4385	3559	3531	28	83586	80055
8	"	4386	4200	3557	"	26	80055	76524
9	"	4200	4014	3556	"	25	76524	72993
10	"	4015	3830	3555	"	24	72993	69462
11	12	3830	3644	1775	1775	0	---	---
12	"	3644	3458	1750	1750	0	---	---
13	"	3458	3272	1759	1759	0	---	---

注記

- 特記外材等、耐候性鋼板 (SMA-ⅡA) トスレ。
- 現地溶接、(多)フランジ及びアンカーボルト位置、確認の上、施行)コト。
- 配置図及姿図、(別図参照)コト。

工事名	旧岩手県営野球場解体工事	製図	担当	検印	特記	年月日	図面内容	縮尺	区分	図面番号
					・図面記載内容を解体範囲とする。残置とする箇所については特記による。					
						設計番号	照明铁塔 塔柱図 (解体・撤去図)			



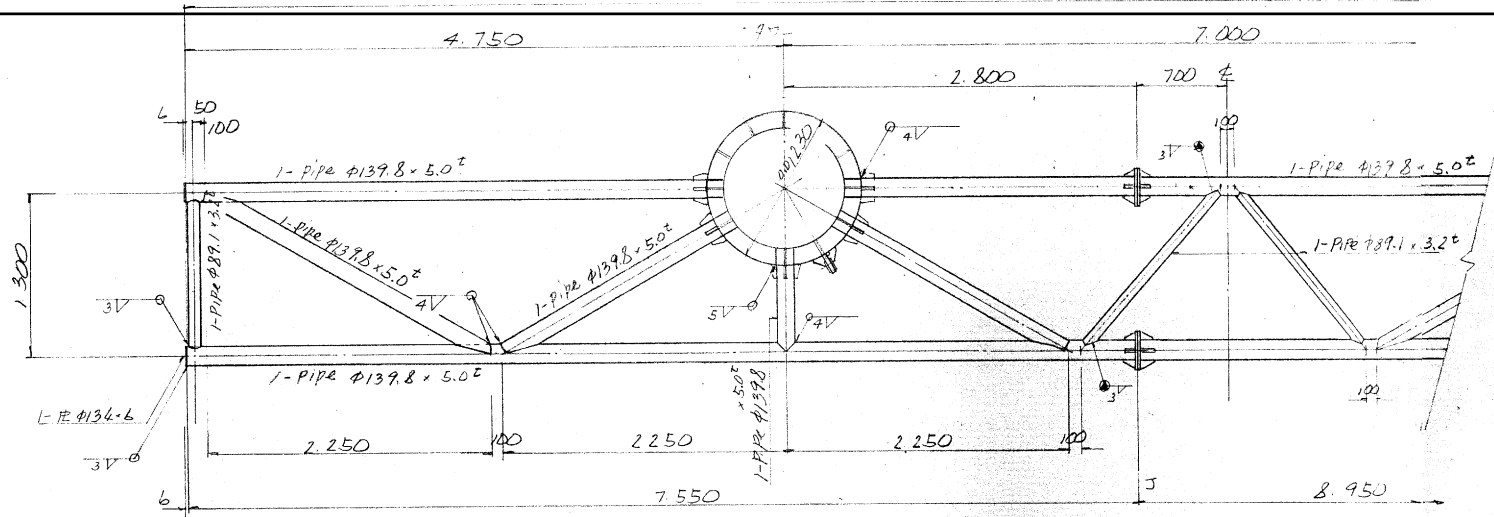
①, ③, ⑤ 面 図 S=1/30

注記: 1. 使用鋼材ハ 耐候性鋼材(SPA-H)トシテ
 2. 塔柱接合部, 補強ハ 別図参照
 3. ハバイツ Joint後 工事時 行ナコト

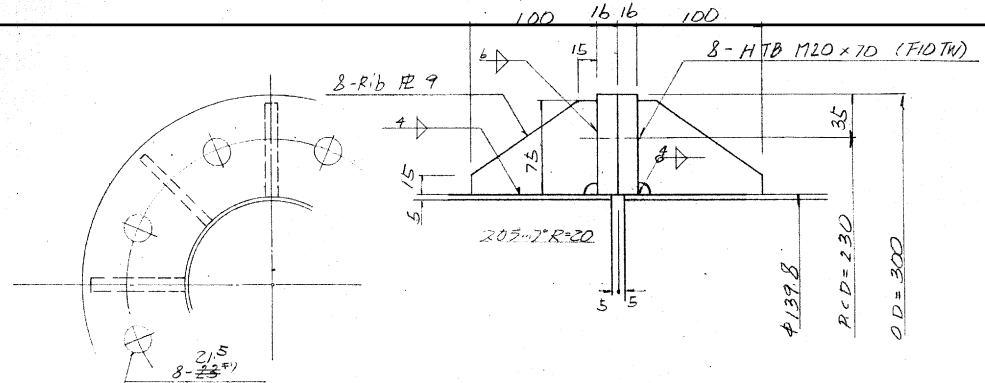
工事名	旧岩手県営野球場解体工事	製図	担当	検印	特記 ・ 図面記載内容を解体範囲とする。残置とする箇所については特記による。	年月日	図面内容 照明鉄塔 照明鉄塔 灯具取付架台図 No.1 (解体・撤去図)	縮尺 A1:1/4.30 A3:1/8.60	区分 構造	図面番号 KST-06
						設計番号				

照明灯架橋(2)

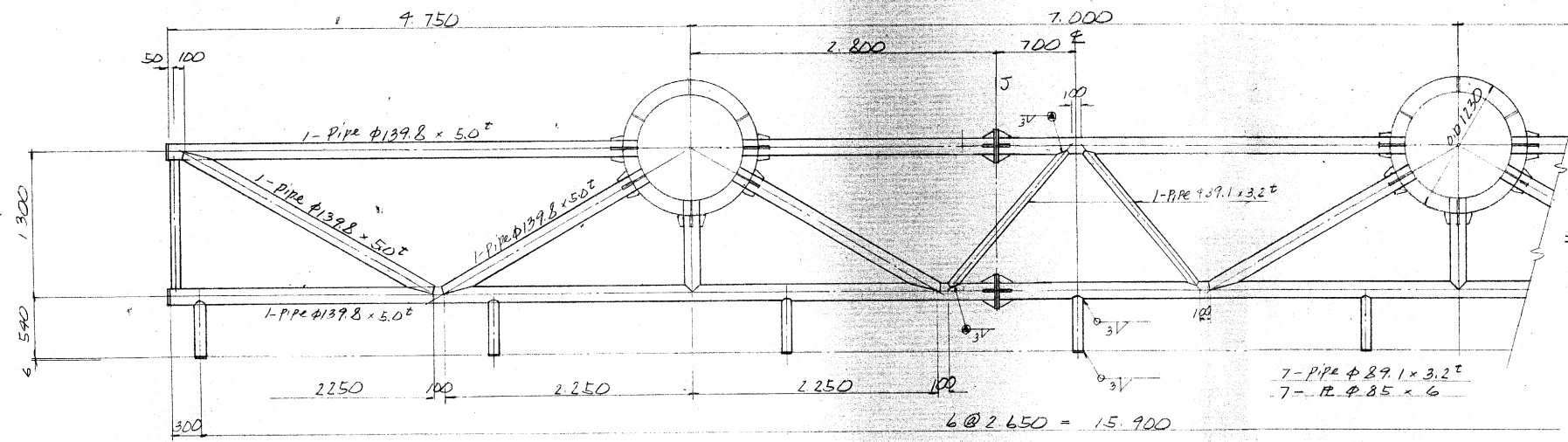
16.500



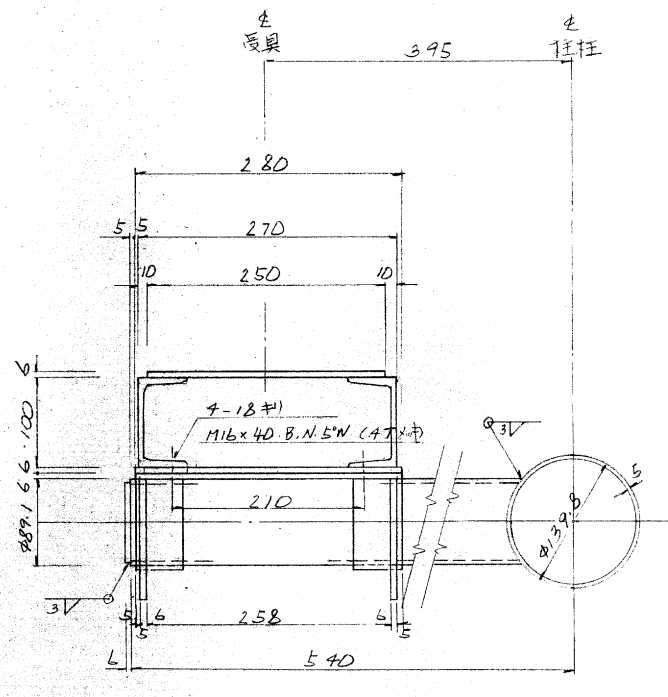
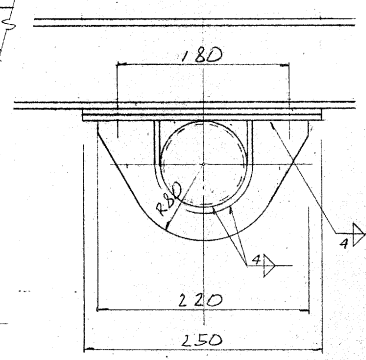
① 面伏図 S=1/30



継手詳細 S=1/3

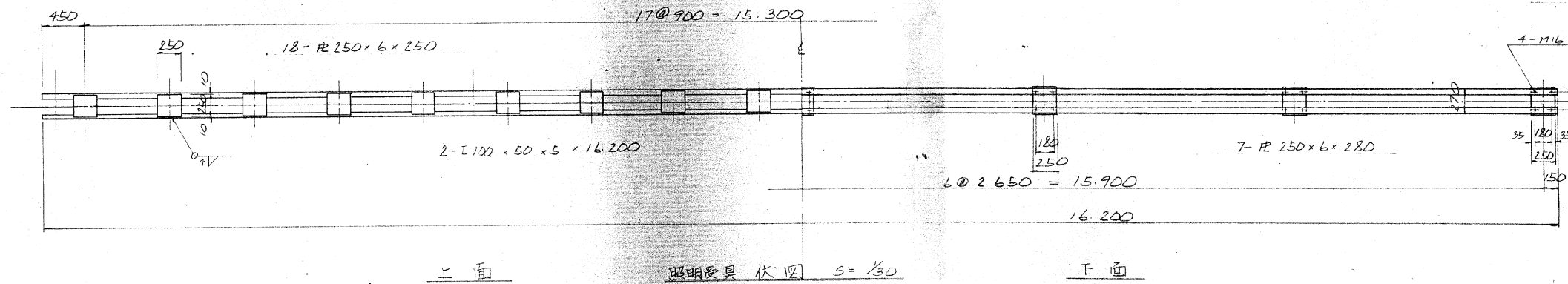


② ④ 面伏図 S=1/30



照明器具取付詳細 S=1/4

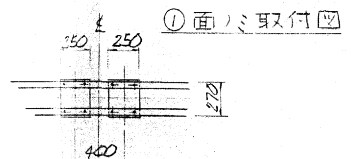
- 2- Band R 50 x 6 x 240
- 2- Rib R 125 x 6 x 220
- 1- Base R 250 x 6 x 280



上面

照明器具伏図 S=1/30

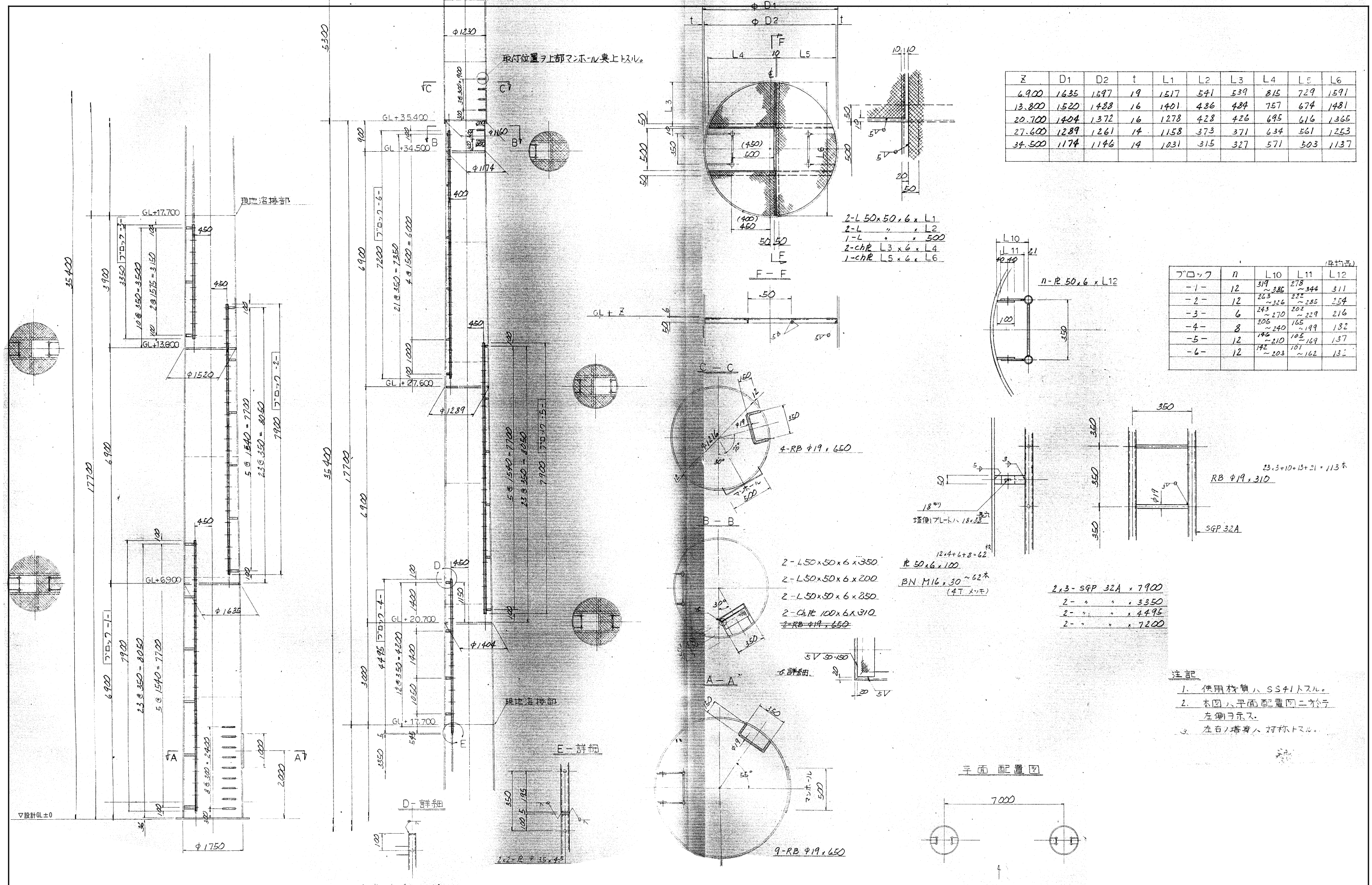
下面



- 注記 1 使用鋼材は耐候性鋼材とする
- 2 塔柱接合部補強は別図参照
- 3 鋼パイプ Joint 後工場で行うこと

工事名	旧岩手県営野球場解体工事	製図	担当	検印	特記	年月日	図面内容	縮尺	区分	図面番号
					・図面記載内容を解体範囲とする。残置とする箇所については特記による。					
						設計番号				

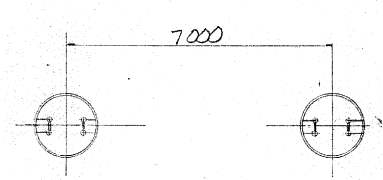
正面図



Z	D1	D2	t	L1	L2	L3	L4	L5	L6
6.900	1635	1597	19	1517	541	539	815	729	1591
13.800	1520	1488	16	1401	486	484	757	674	1481
20.700	1404	1372	16	1278	428	426	695	616	1365
27.600	1289	1261	14	1158	373	371	634	561	1253
34.500	1174	1146	14	1031	315	315	571	503	1137

フロア	n	L10	L11	L12
-1-	12	319 ~385	278 ~344	311
-2-	12	263 ~326	222 ~285	254
-3-	6	245 ~270	202 ~229	216
-4-	8	206 ~240	165 ~199	132
-5-	12	146 ~210	105 ~169	137
-6-	12	142 ~203	~162	132

平面配置図



工事名	旧岩手県営野球場解体工事	製図	担当	検印	特記 ・図面記載内容を解体範囲とする。残置とする箇所については特記による。	年月日	正画	図面内容 照明鉄塔 照明鉄塔 内部アップ詳細図 (解体・撤去図)	縮尺 A1:1/5,50 A3:1/10,100	区分 構造	図面番号 KST-10
						設計番号					

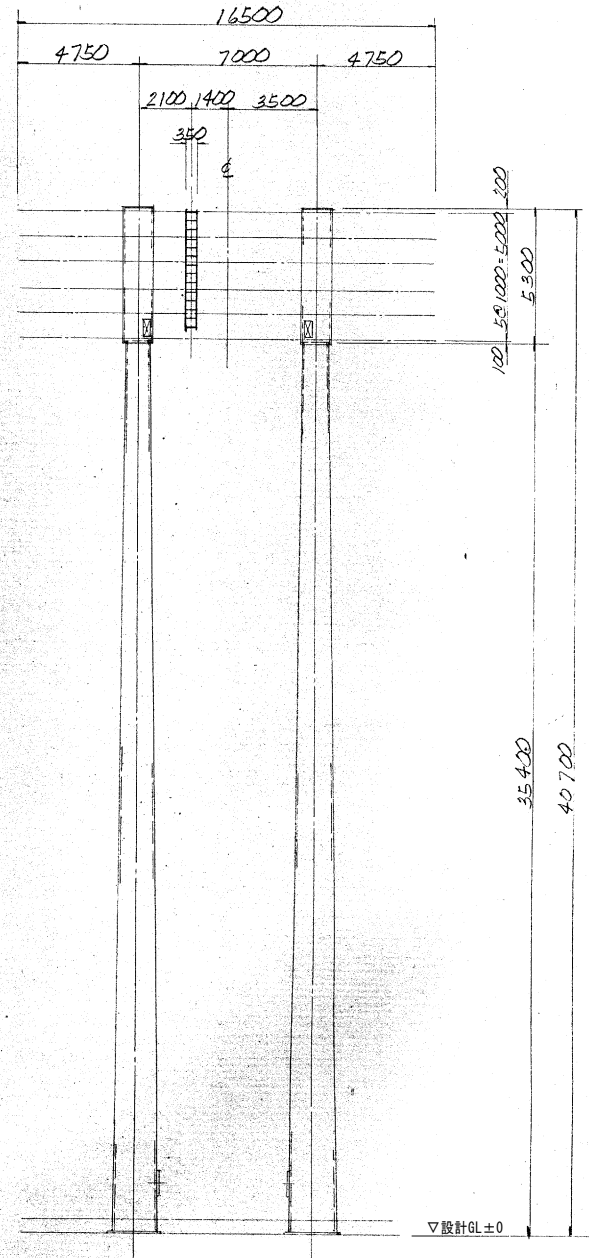
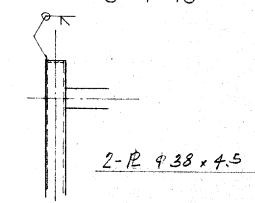
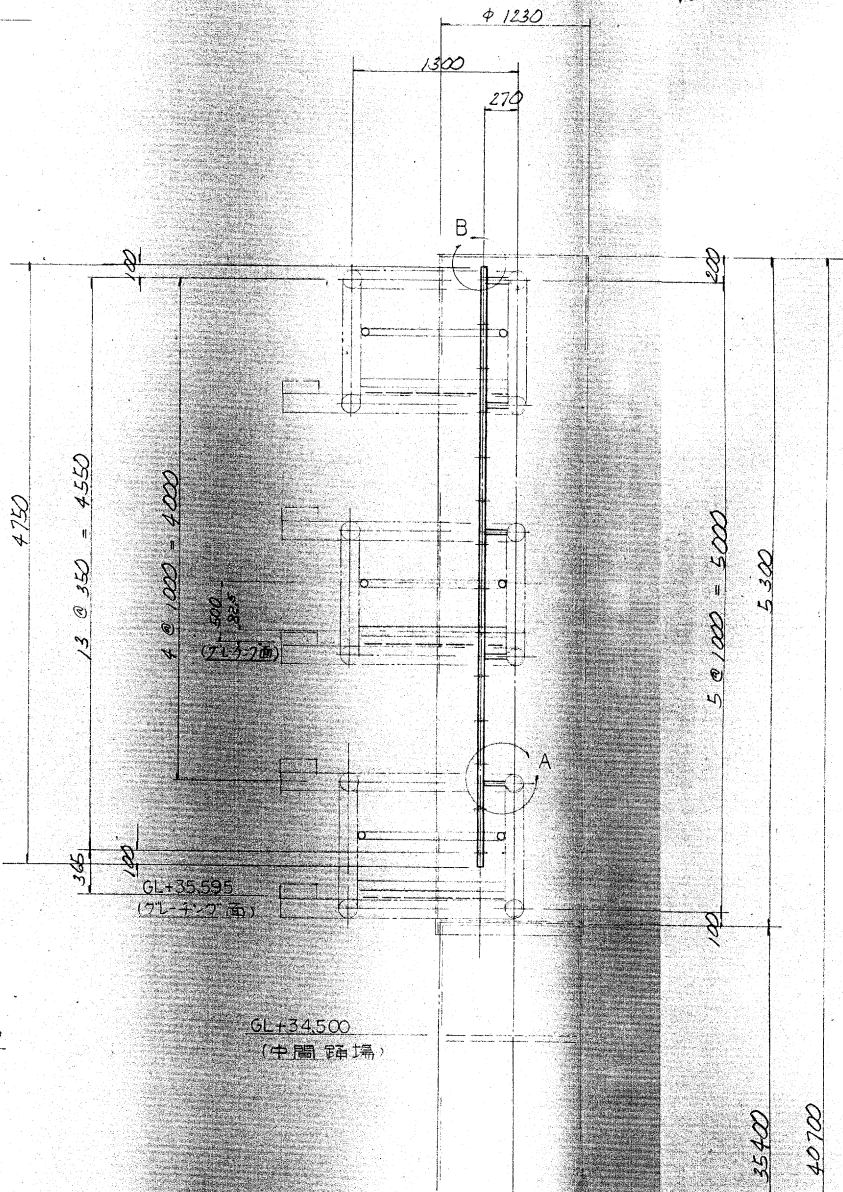
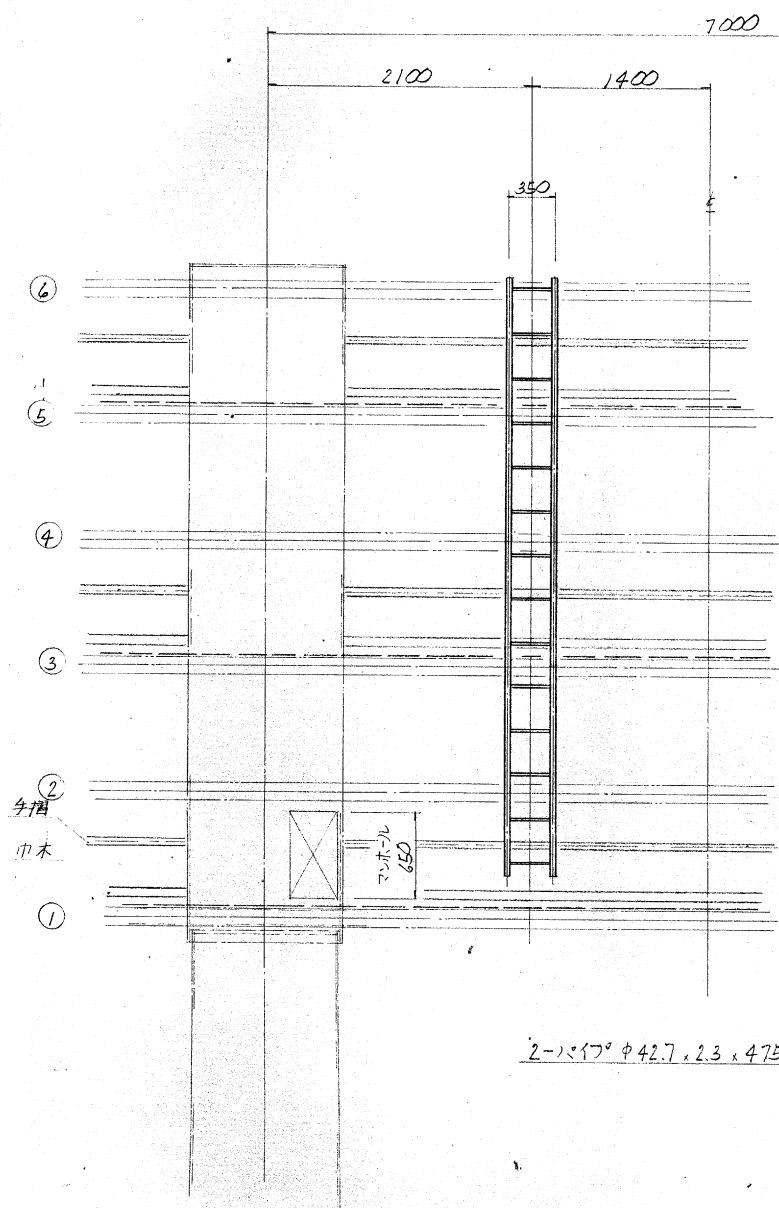
正面図

側面図

B-詳細

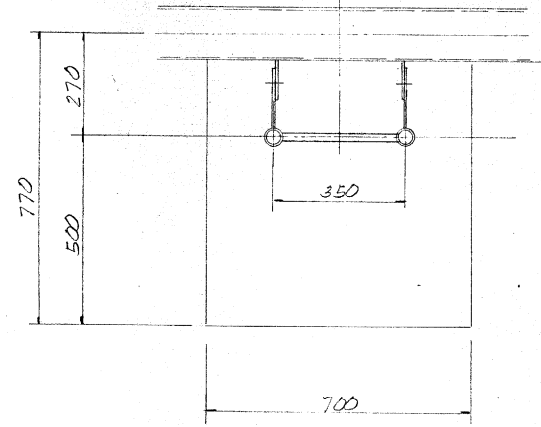
S=1:10

配置図 S=1:150



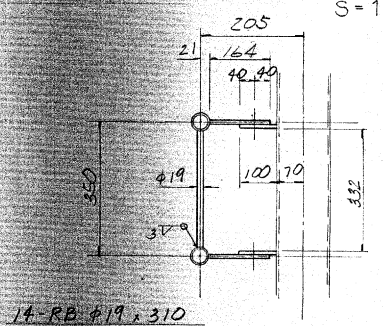
手摺1°17' SGPφ34x3.2
中木 FB6x65 (SSφ1)

③ ⑤ 平面図



A-詳細

S=1:10



注記

1. 使用材質、耐候性鋼材 (SPA-H) による。

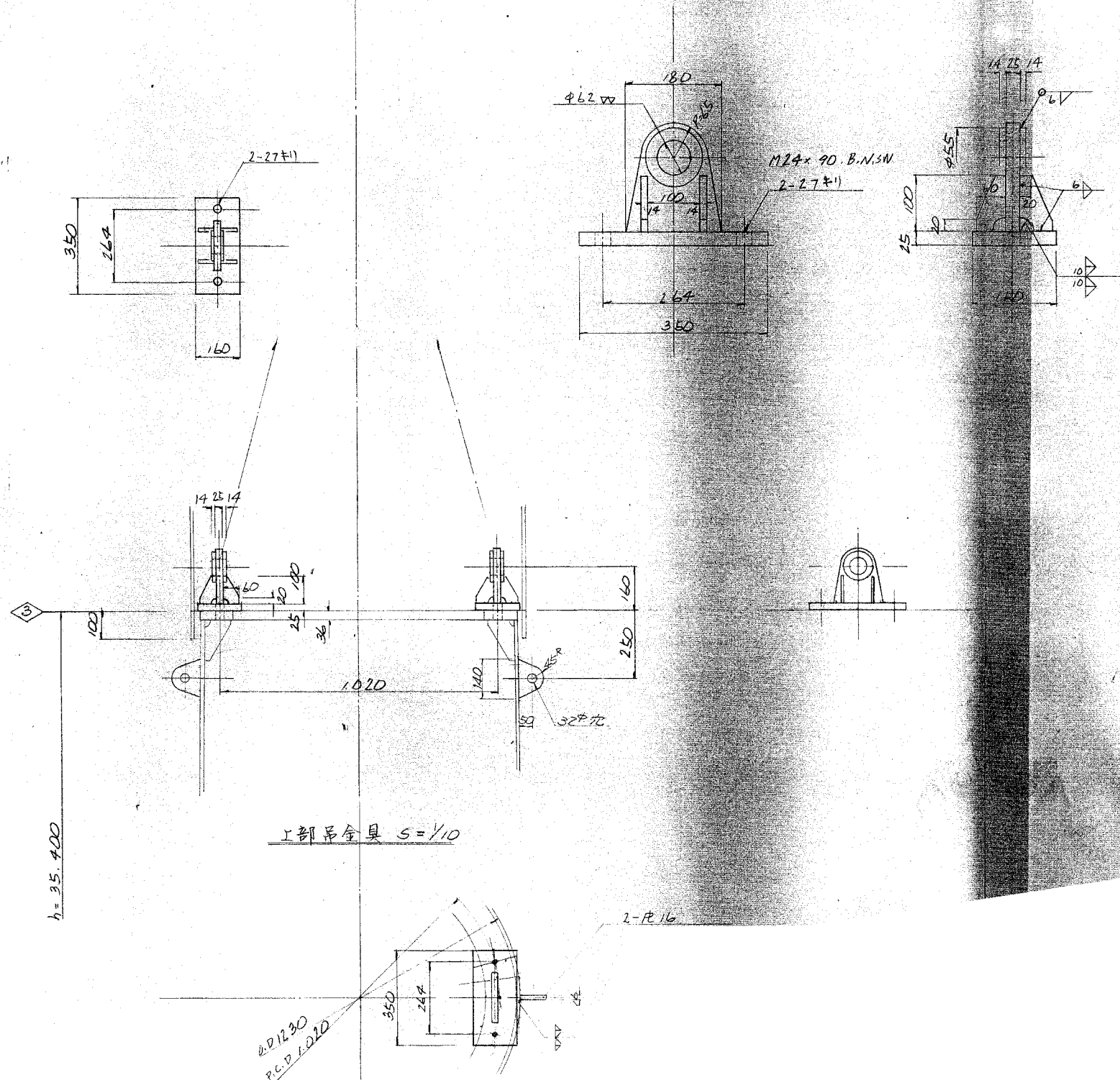
工事名	旧岩手県営野球場解体工事	製図	担当	検印	特記 ・図面記載内容を解体範囲とする。残置とする箇所については特記による。	年月日	図面内容 照明鉄塔 照明鉄塔 外部タラップ詳細図 (解体・撤去図)	縮尺 A1:1/10, 30, 1/150 A3:1/20, 60, 1/300	区分 構造	図面番号 KST-11
						設計番号				

注記：板材は残材利用可ト。(耐候性鋼板)

塔体上部吊金具 S=1/5
詳細図

(吊上)吊金具

2行用受金具



2行用受金具
10°

φ16.4号 2行-71号

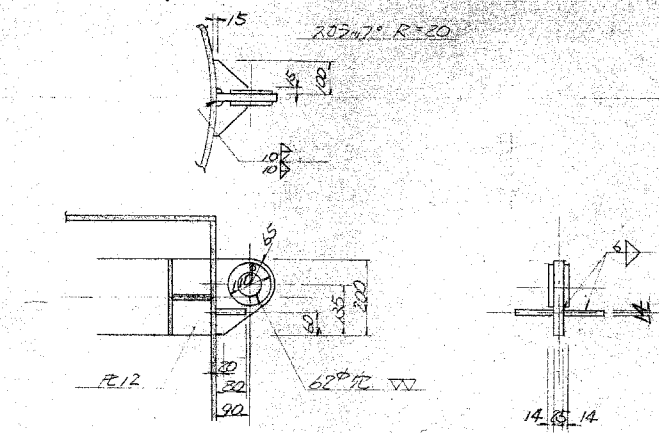
35.000

17.000

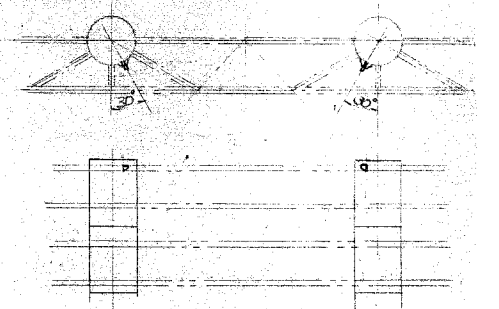
35.000

配置図 S=1/200

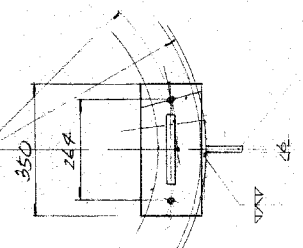
架構上部吊金具 S=1/0



取付位置



上部吊金具 S=1/10



工事名 旧岩手県営野球場解体工事

製図 担当 検印

特記
・図面記載内容を解体範囲とする。残置とする箇所については特記による。

年月日

設計番号

図面内容 照明鉄塔

照明鉄塔 吊金具詳細図
(解体・搬去図)

縮尺 A1:NON
A3:NON

区分

構造

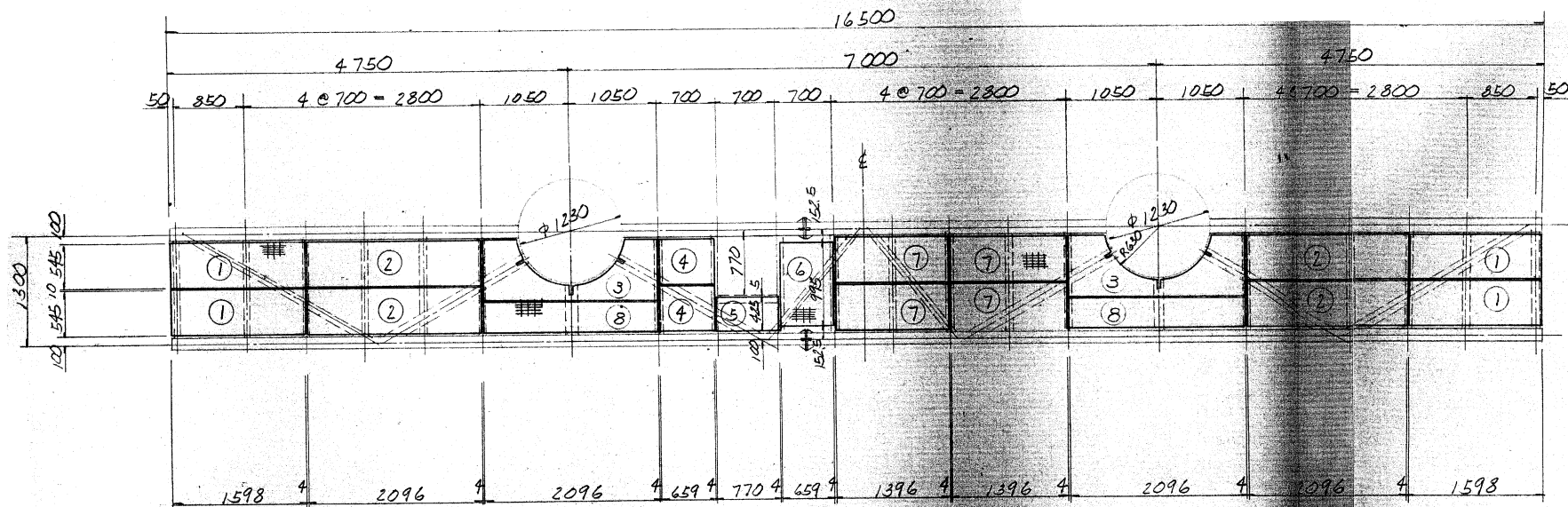
図面番号

KST-12

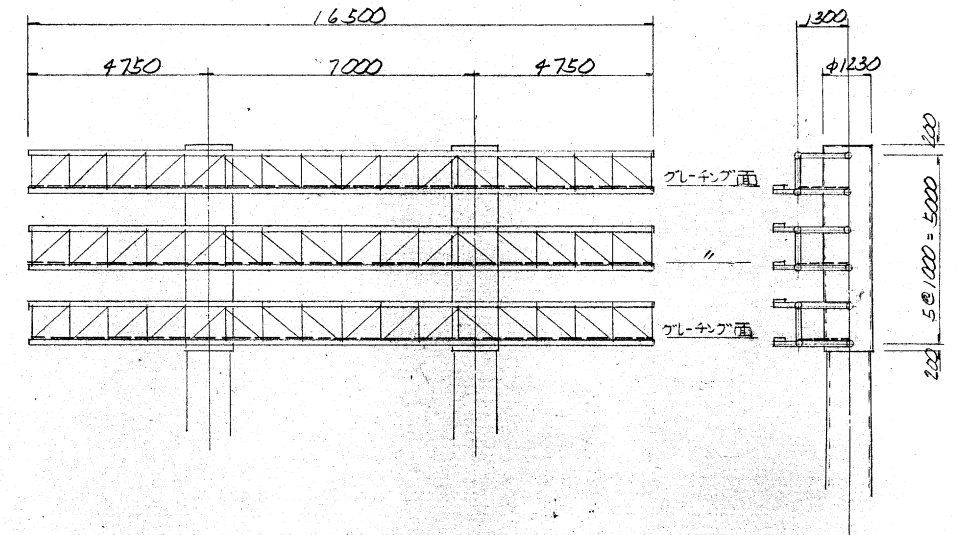
照明鉄塔架構用 フレージング

平面配置図

S-1:40



取付位置図 S=1:100



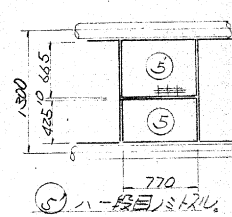
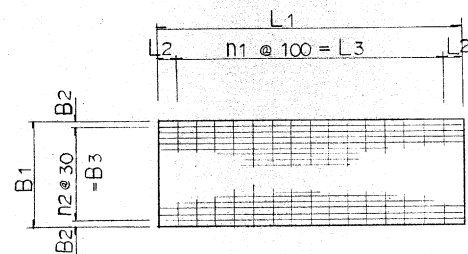
製作数

照明鉄塔 1組当り

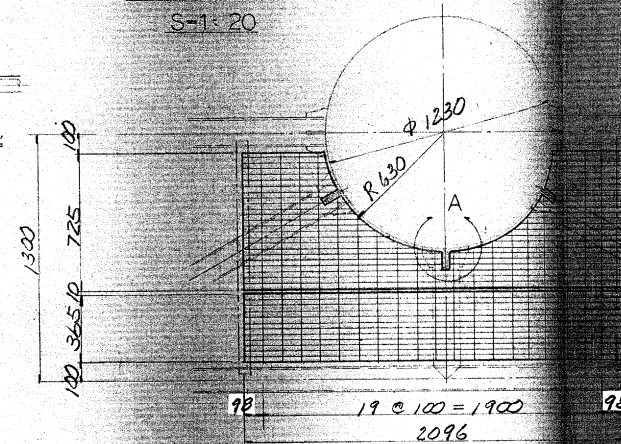
番号	フレージング	サドルクリップ
①	4×3=12	4×12=48
②	4×3=12	4×12=48
③	2×3=6	4×6=24
④	2×3=6	4×6=24
⑤	1×3=3	4×3=12
⑥	1×3=3	4×3=12
⑦	4×3=12	4×12=48
⑧	2×3=6	4×6=24
⑨	1×1=1	4×1=4
合計		244

型式

ツイスト3丁型 (FB 25×3)
クロスエンド式

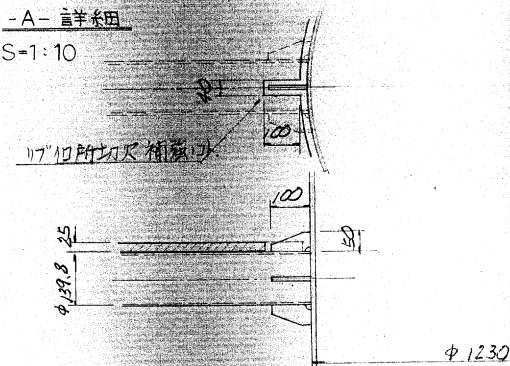


⑧
⑨ フレージング
S=1:20



	L1	L2	n1	L3	B1	B2	n2	B3
①	1598	99	14	1400	545	32.5	16	480
②	2096	98	19	1900	545	"	"	"
④	659	79.5	5	500	545	"	"	"
⑤	770	85	6	600	425	"	12	360
⑥	659	79.5	5	500	995	"	31	930
⑦	1396	98	12	1200	545	"	16	480
⑧	2096	98	19	1900	365	"	10	300
⑨	770	85	6	600	665	"	20	600

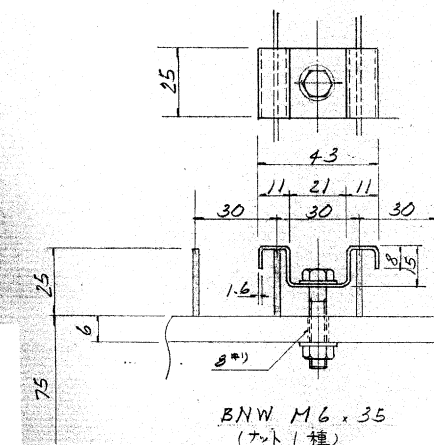
-A- 詳細
S=1:10



サドルクリップ 詳細

SE-5 型

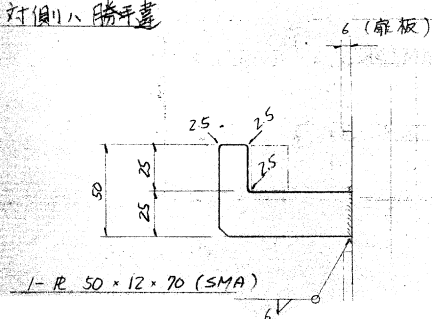
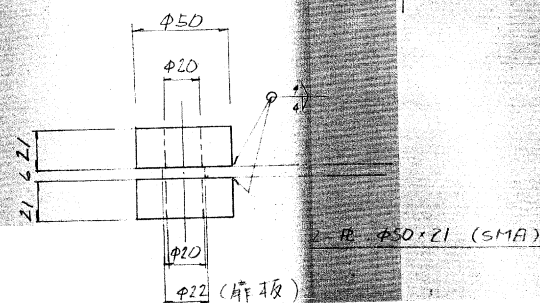
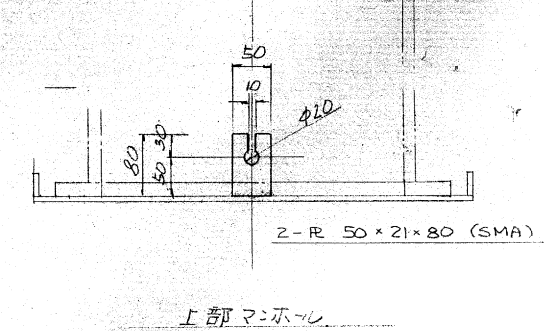
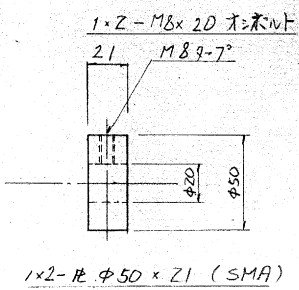
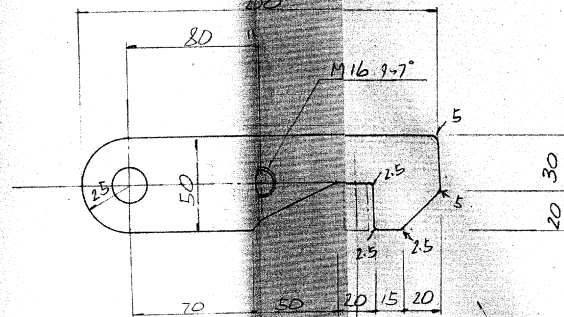
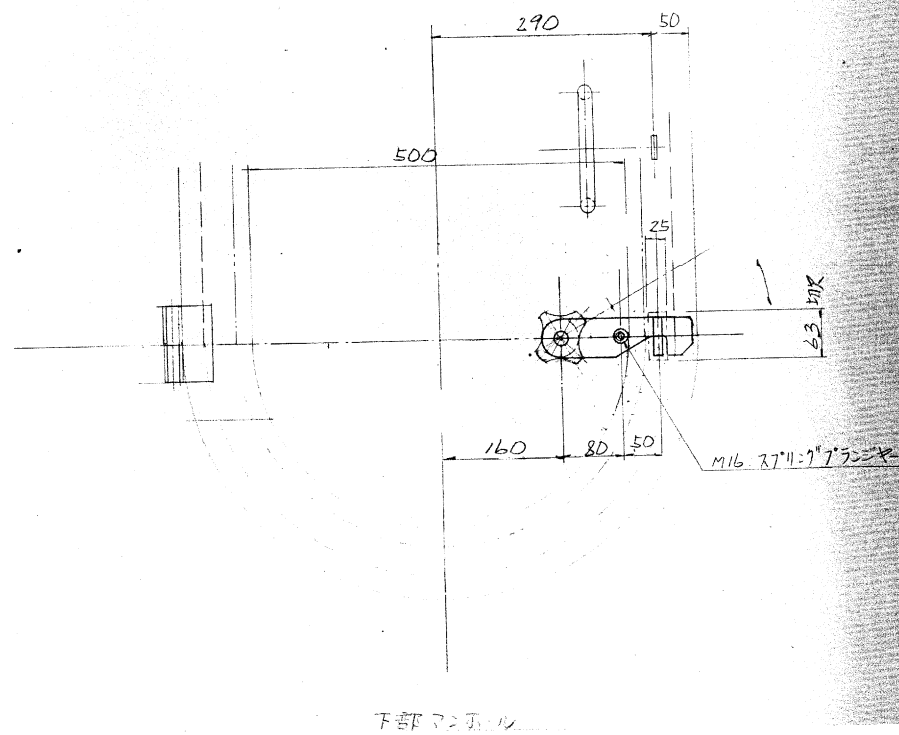
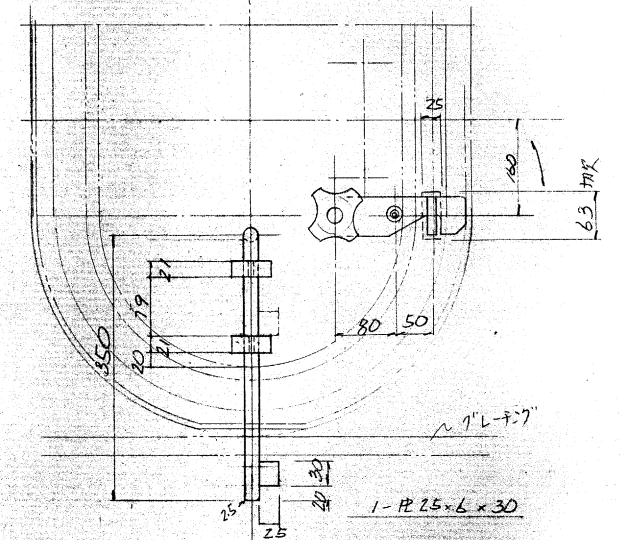
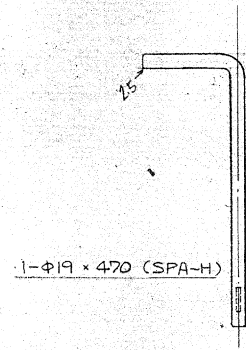
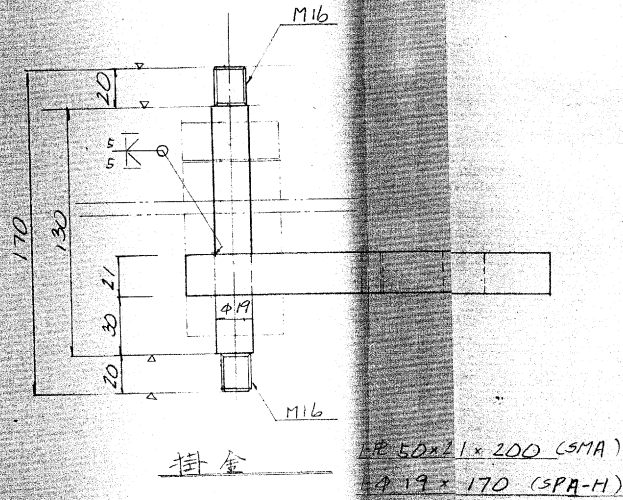
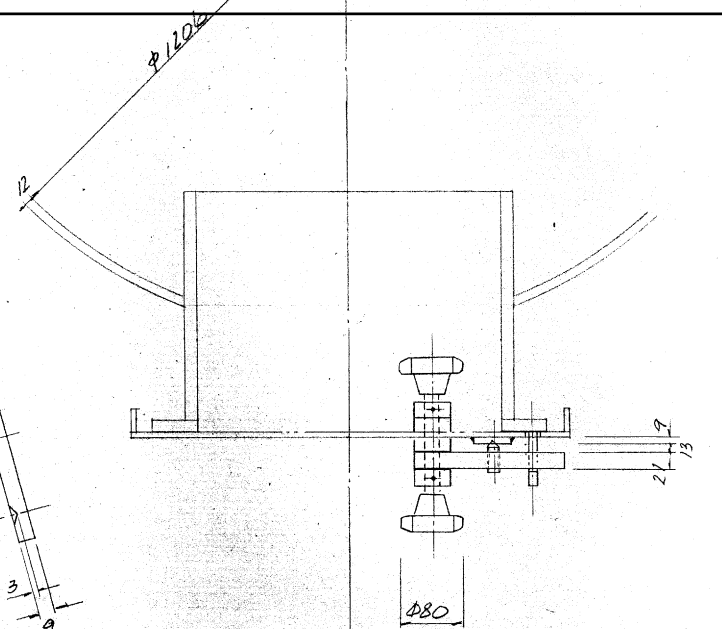
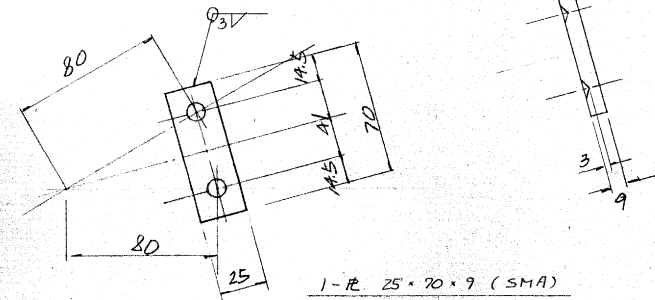
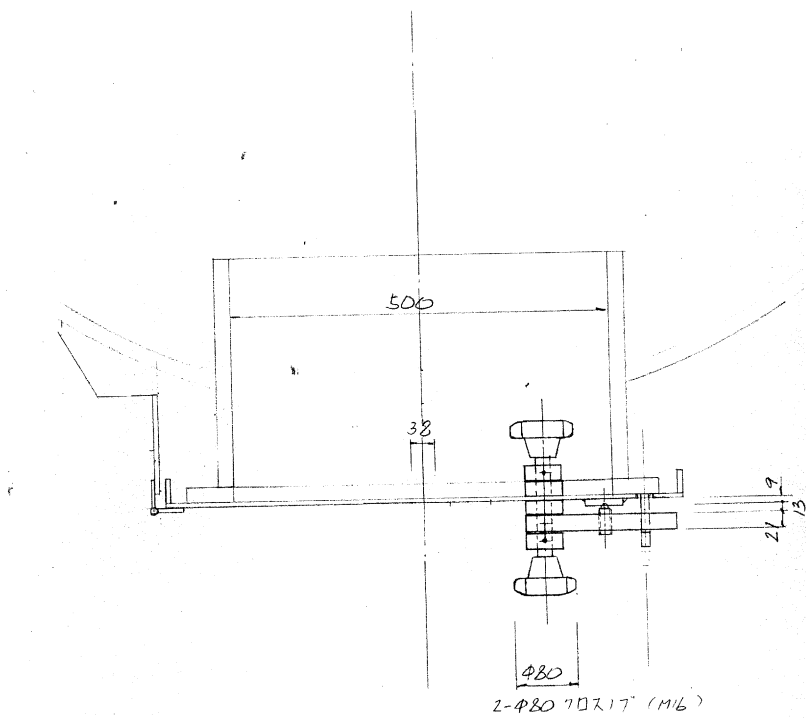
フレージング 1枚に付 4個使用



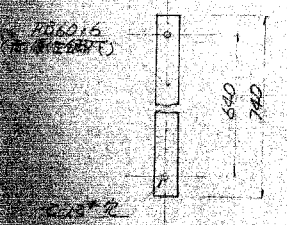
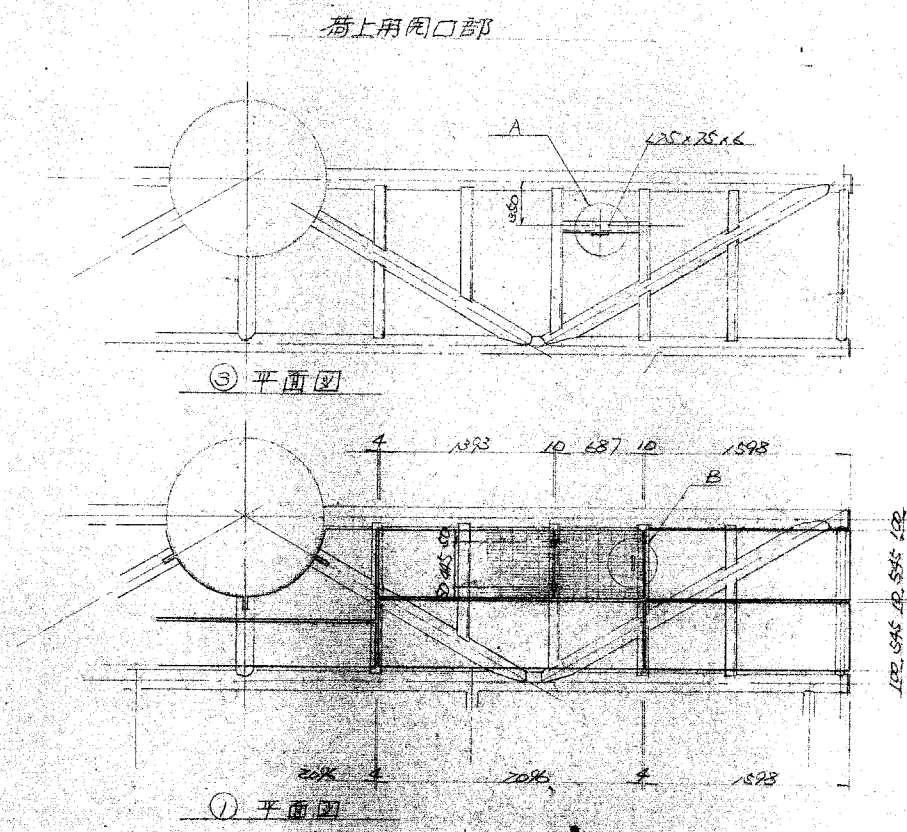
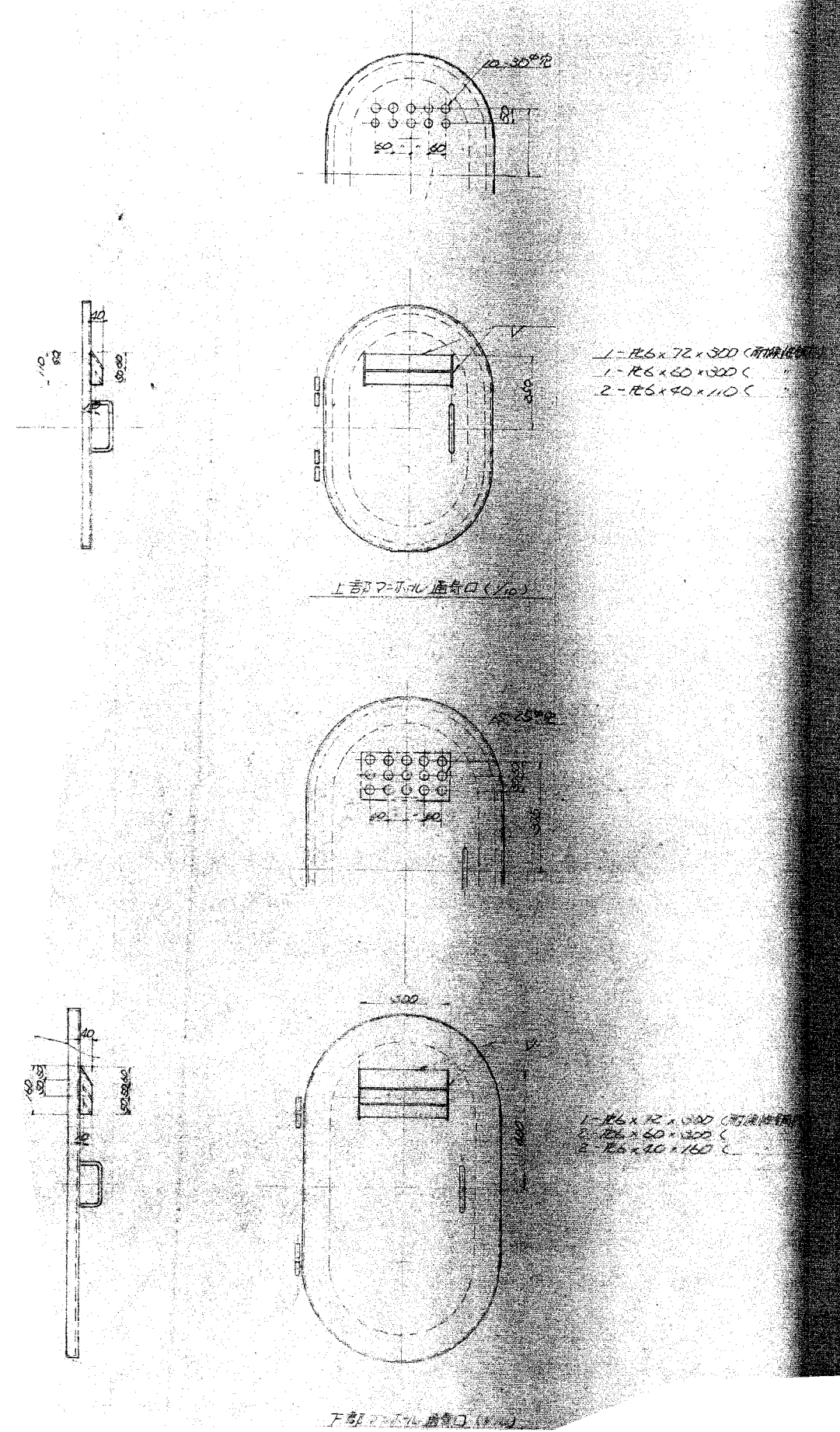
注記

- フレージング取付穴、架構アングル (75×75×6)ト合せ加工ノコト
- 仕上げ、メッキ後塗装仕エトスル。塗装仕様 JIS K 5516 1回塗 色ハフレキシブルSE 同色トスル。

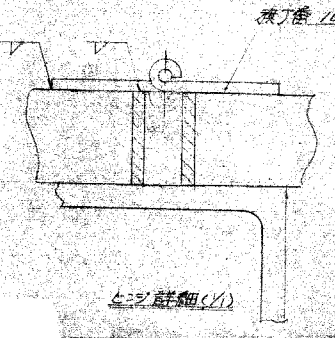
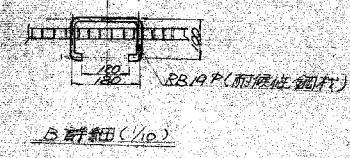
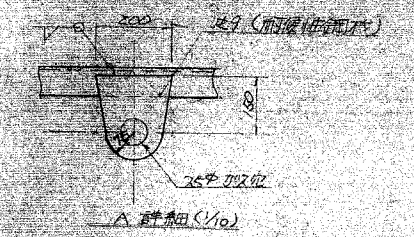
工事名	旧岩手県営野球場解体工事	製図	担当	検印	特記 ・図面記載内容を解体範囲とする。残置とする箇所については特記による。	年月日	図面内容 照明鉄塔 キャットウォーク・フレージング 詳細図 (解体・撤去図)	縮尺 A1:NON A3:NON	区分 構造	図面番号 KST-13
						設計番号				



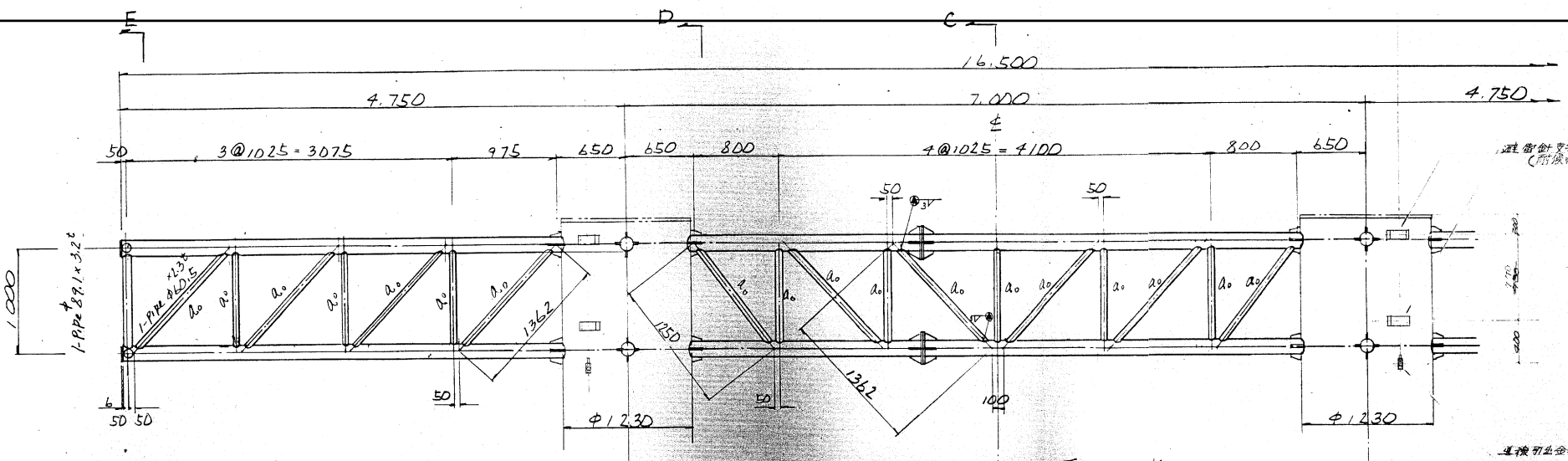
工事名	旧岩手県営野球場解体工事	製図	担当	検印	特記 ・図面記載内容を解体範囲とする。残置とする箇所については特記による。	年月日	図面内容 照明鉄塔 照明鉄塔 ハッチ開閉器詳細図 (解体撤去図)	縮尺 A1:1/20 A3:1/40	区分 構造	図面番号 KST-14
						設計番号				



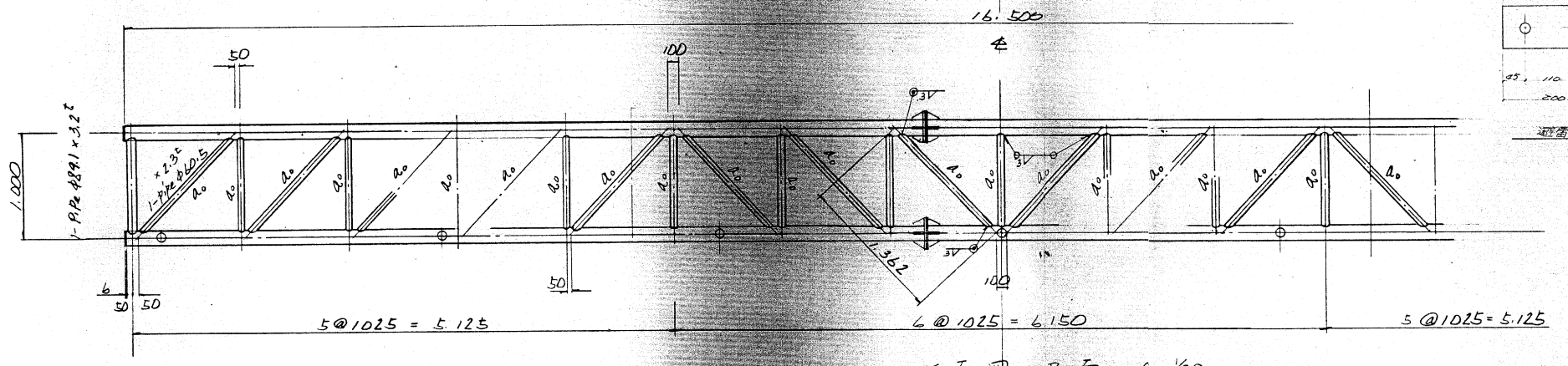
ボルト取付部補強 (耐震用鋼材)
1基 16枚



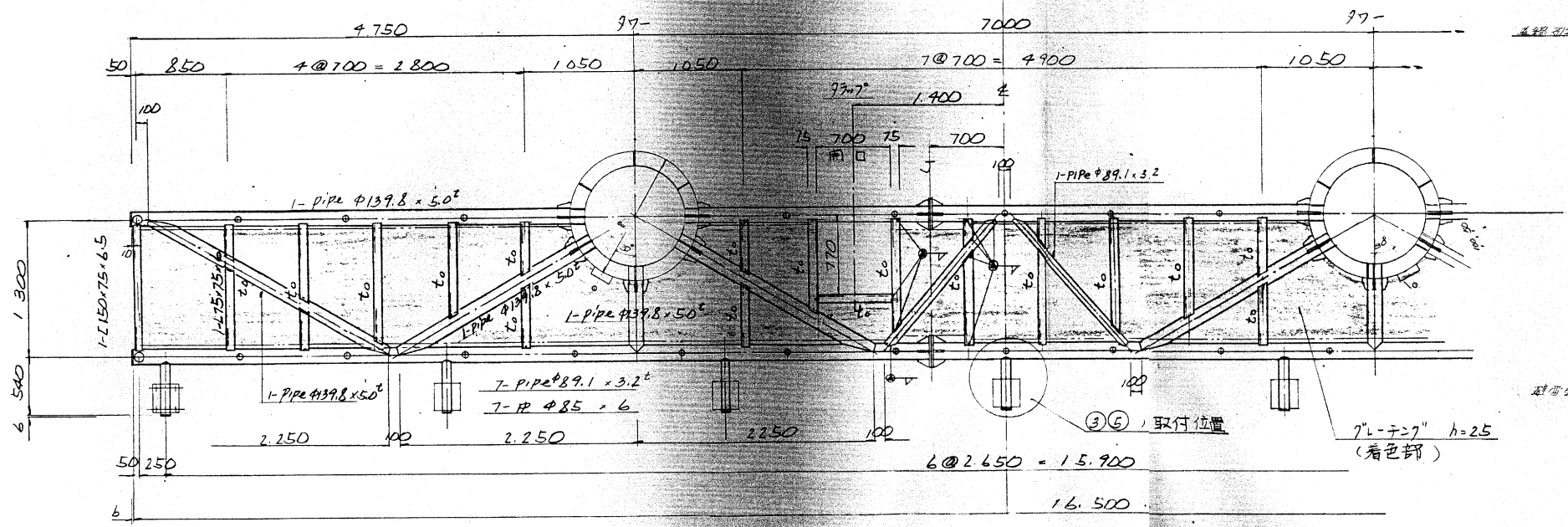
工事名	旧岩手県営野球場解体工事	製図	担当	検印	特記	年月日	図面内容	縮尺	区分	図面番号
					・図面記載内容を解体範囲とする。残置とする箇所については特記による。					
						設計番号				



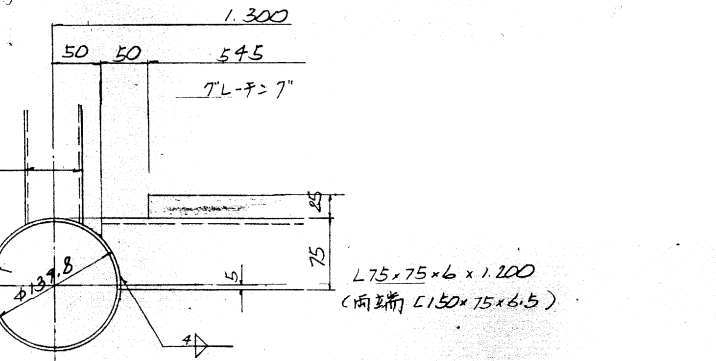
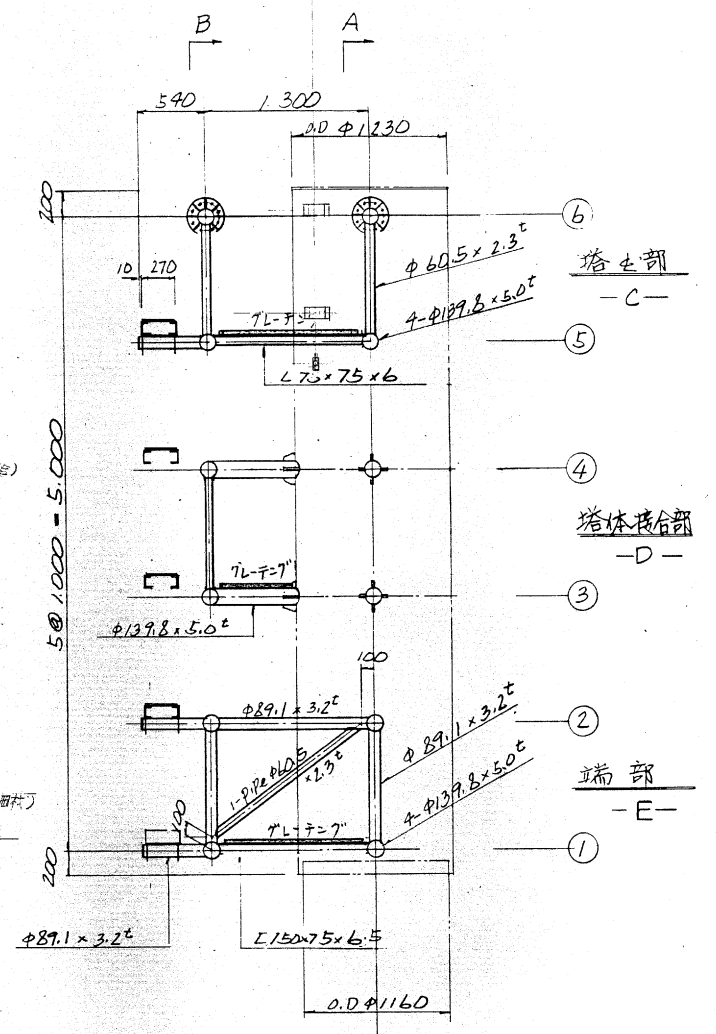
正面図 A面 S=30



正面図 B面 S=30



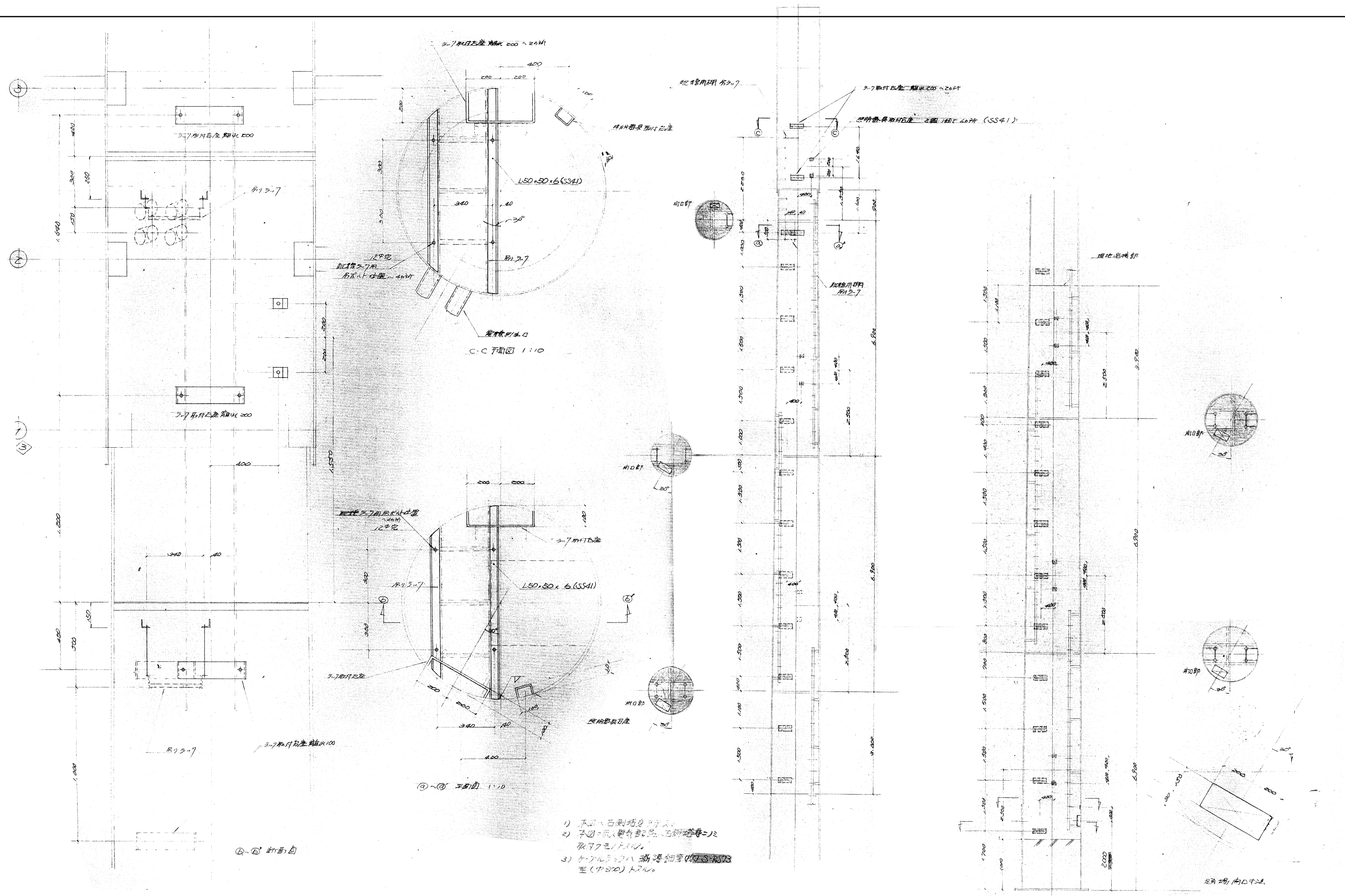
①③⑤ 面伏図 S=30



根元詳細 S=1/4

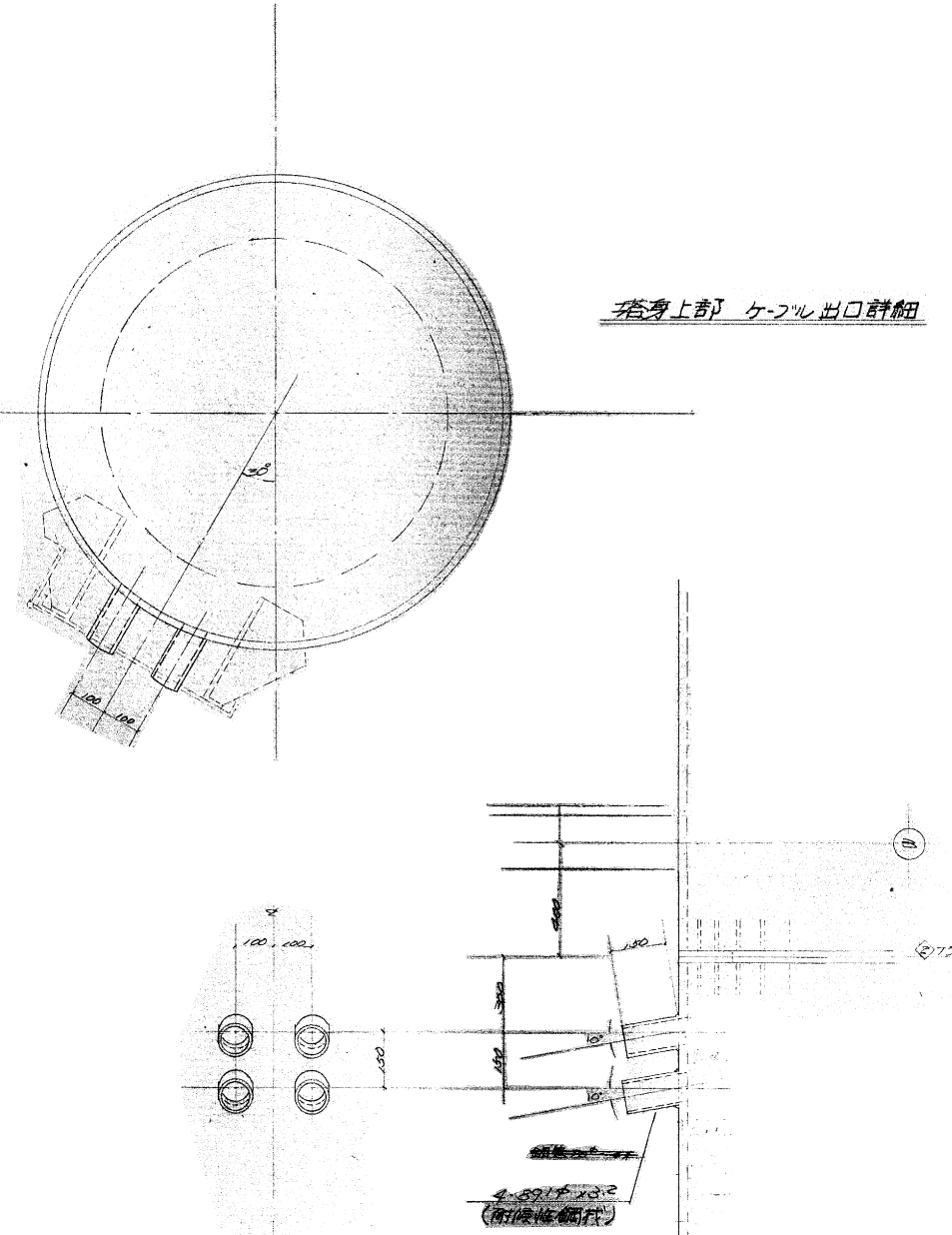
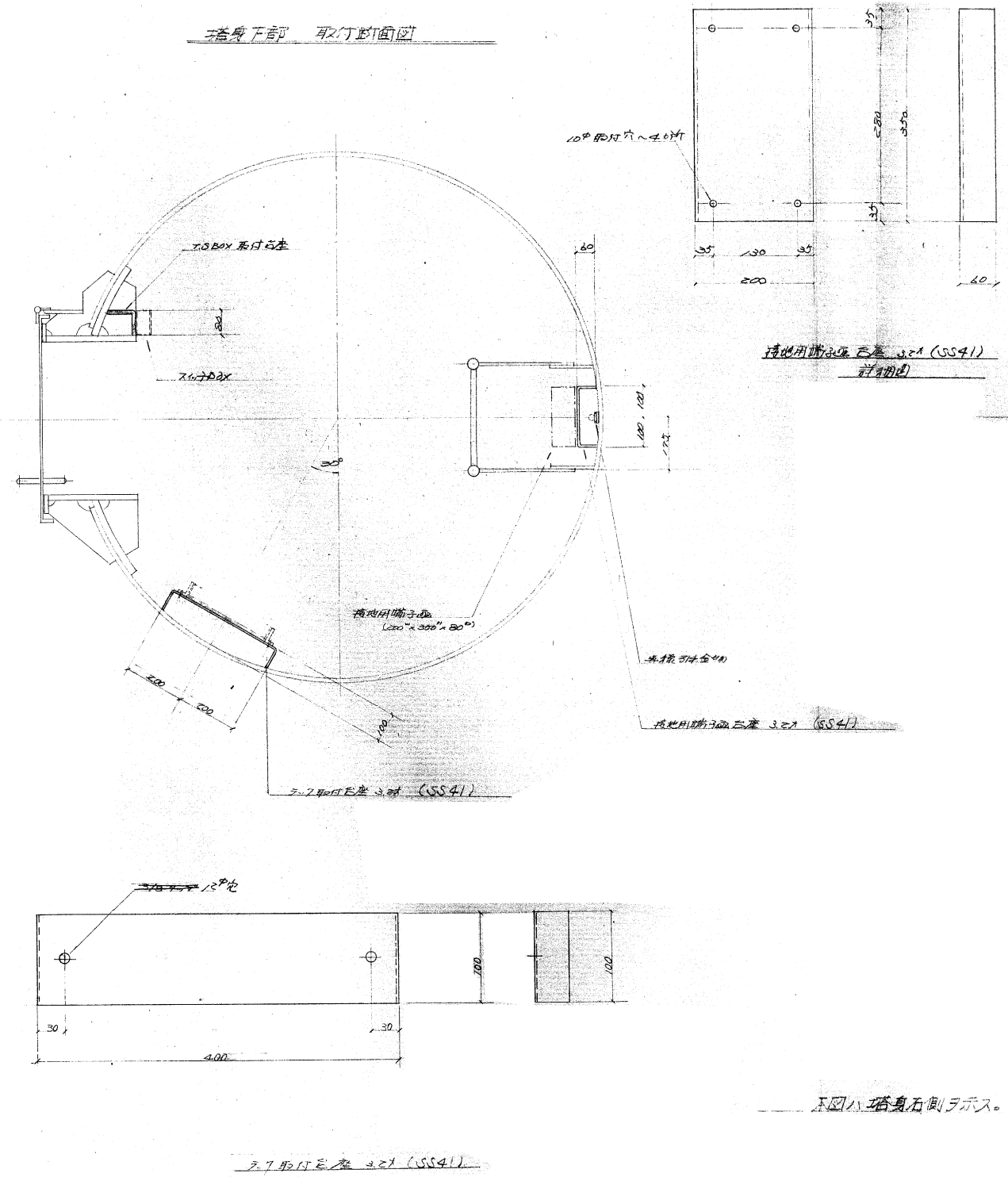
注記: 1. 使用鋼材ハ 耐震性鋼材(SPA-H)トZM.
2. 塔柱接合部, 補強ハ 別図参照
3. P-V バイブレーション 防止 工法 行ナクコト

工事名	旧岩手県営野球場解体工事	製図	担当	検印	特記	年月日	区 分	図面番号	
					・ 図面記載内容を解体範囲とする。残置とする箇所については特記による。				設計番号
照明鉄塔 避雷針支持管詳細図 (解体・撤去図)							縮尺	構 造	KST-16
							A1: 1/4.30 A3: 1/8.60		

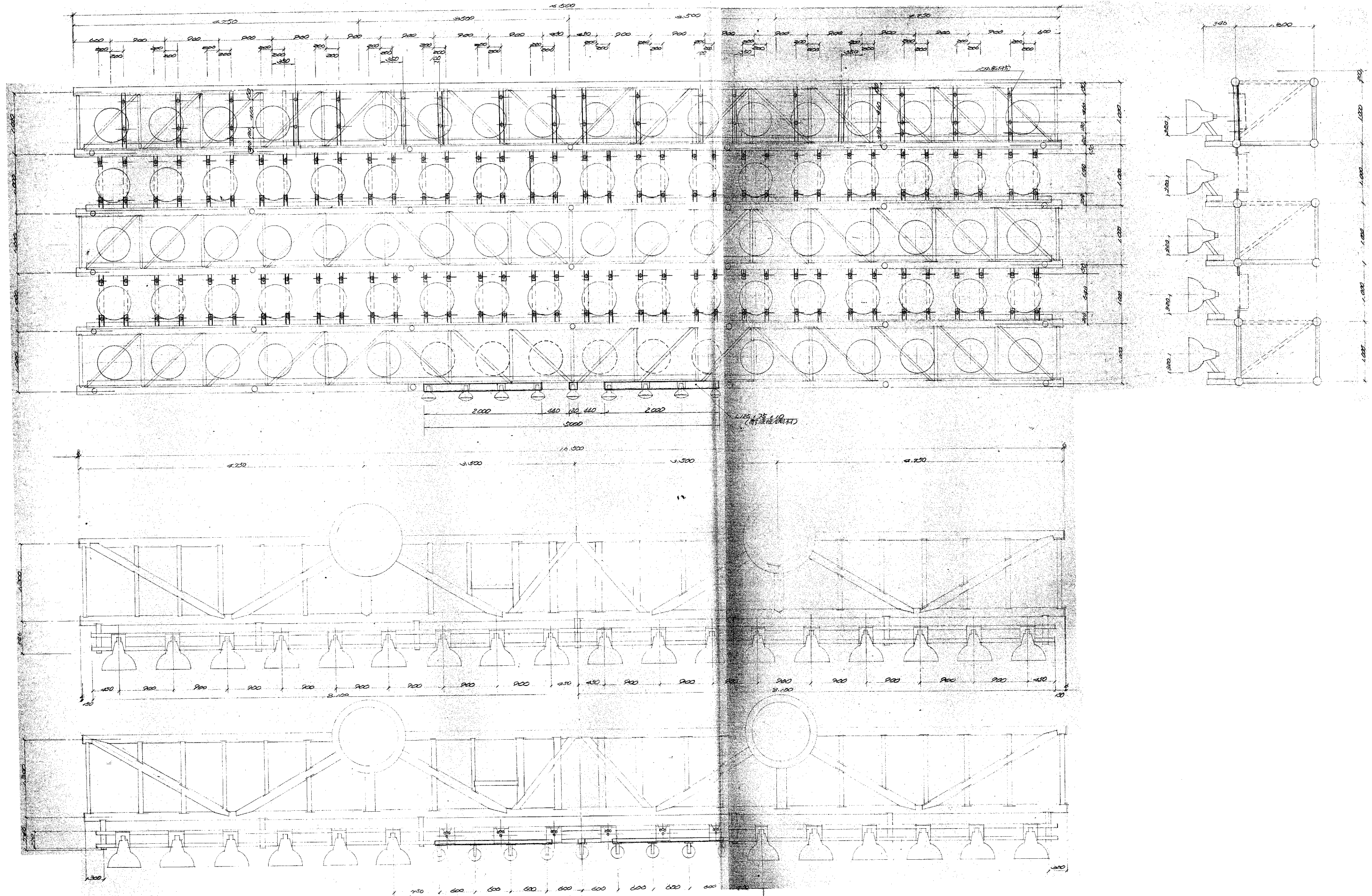


- 1) 本図は白銅塔身のみ
- 2) 本図は元々白銅塔身は白銅塔身のみ
取付クモリ付
- 3) ケーブルラックは 鋼製架台 (K-3-RS73
型 (中300) トリル

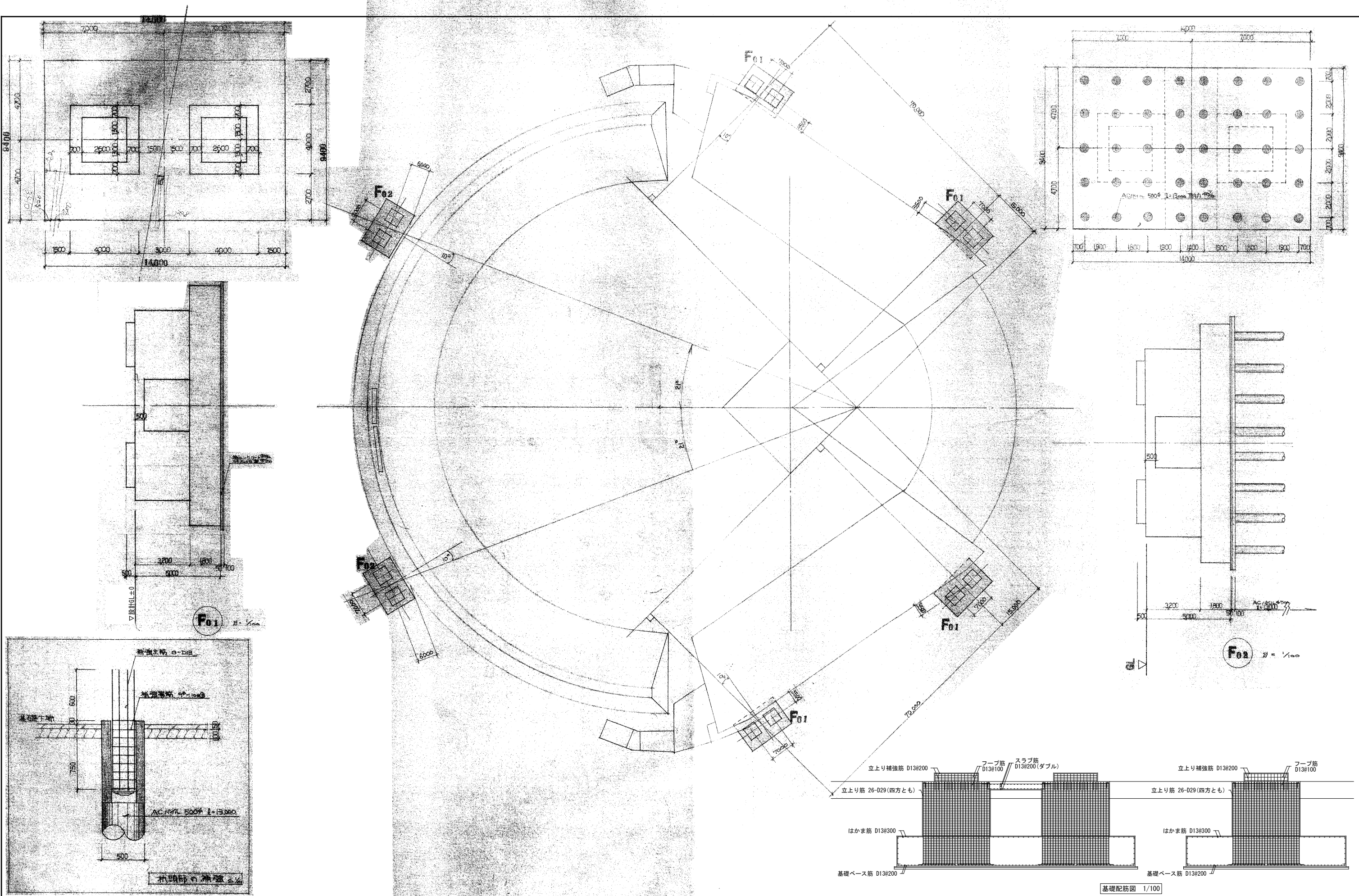
工事名	旧岩手県営野球場解体工事	製図	担当	検印	特記	年月日	図面内容	縮尺	区分	図面番号
					・図面記載内容を解体範囲とする。残置とする箇所については特記による。					
						設計番号				



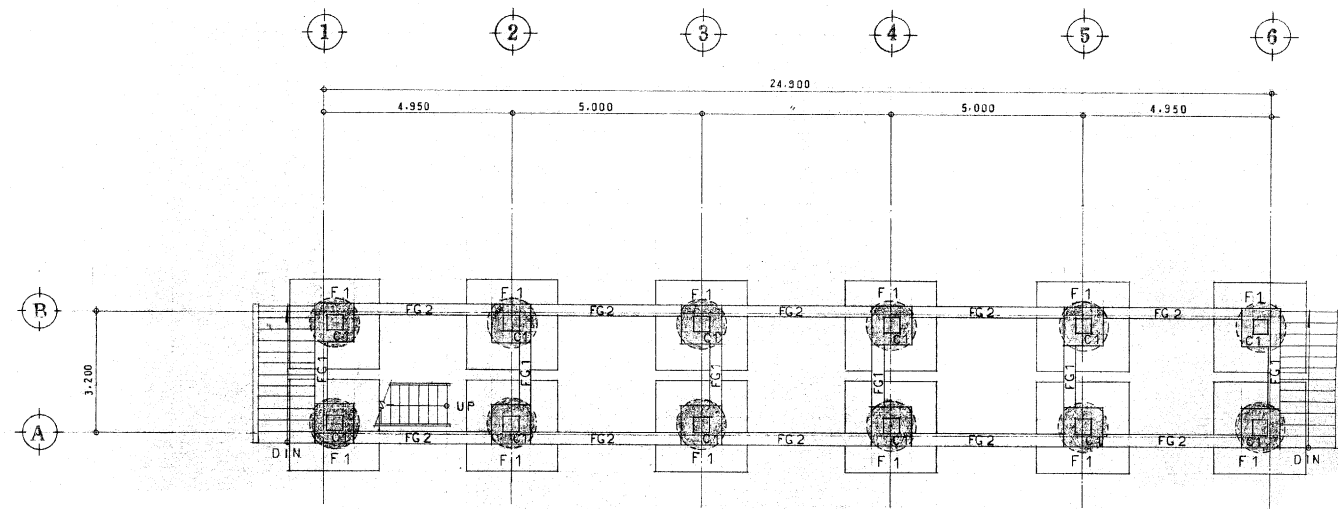
工事名	旧岩手県営野球場解体工事	製図	担当	検印	特記 ・図面記載内容を解体範囲とする。残置とする箇所については特記による。	年月日	図面内容 照明鉄塔 接地用台座詳細図 (解体・撤去図)	縮尺 A1: NON A3: NON	区分	図面番号 KST-19
						設計番号			構造	



工事名	旧岩手県営野球場解体工事	製図	担当	検印	特記	年月日	縮尺	区分	図面番号	
					・図面記載内容を解体範囲とする。残置とする箇所については特記による。					設計番号
							照明鉄塔 灯具受け金具詳細図 (解体・撤去図)			

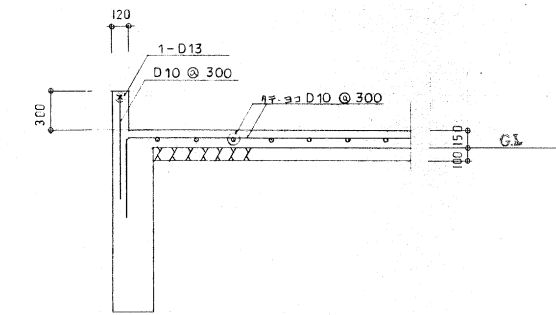


工事名	旧岩手県営野球場解体工事	製図	担当	検印	特記	年月日	図面内容	縮尺	区分	図面番号
					・図面記載内容を解体範囲とする。残置とする箇所については特記による。					
						設計番号				

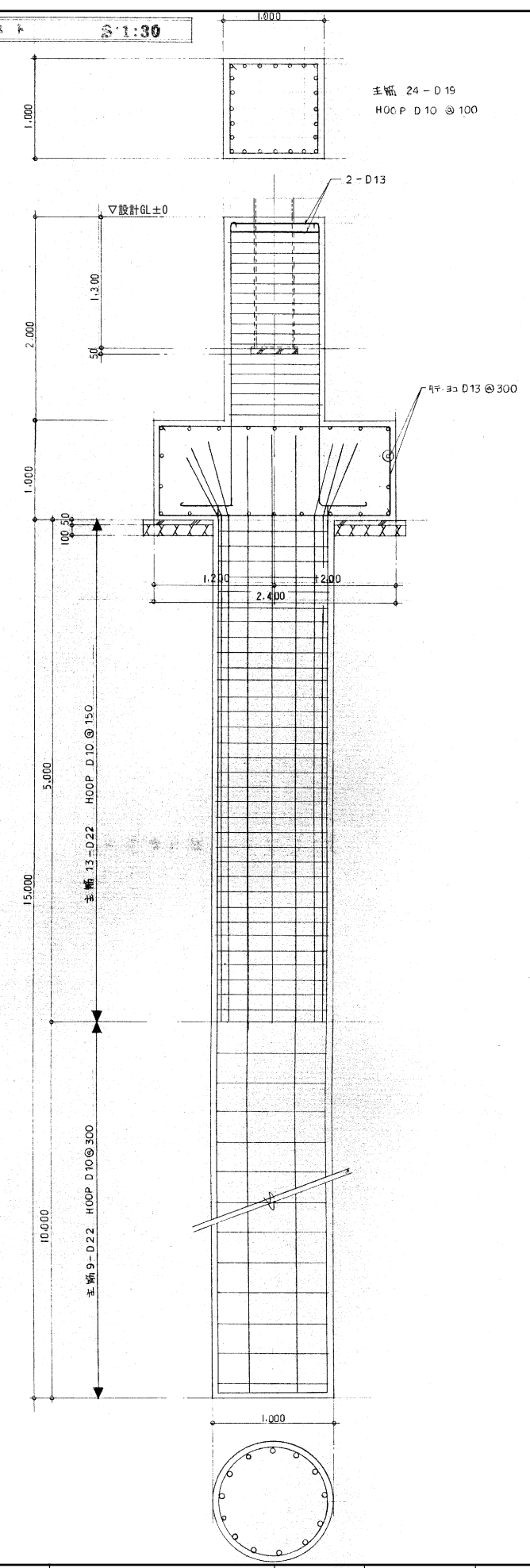


基礎伏図 S.1:100

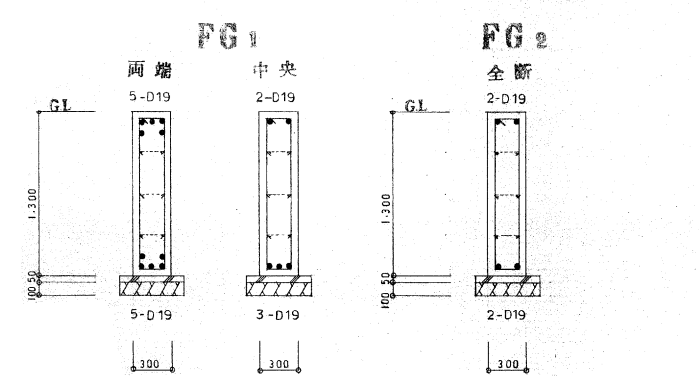
基礎コンクリート配筋図 S.1:30



基礎引込 S.1:30

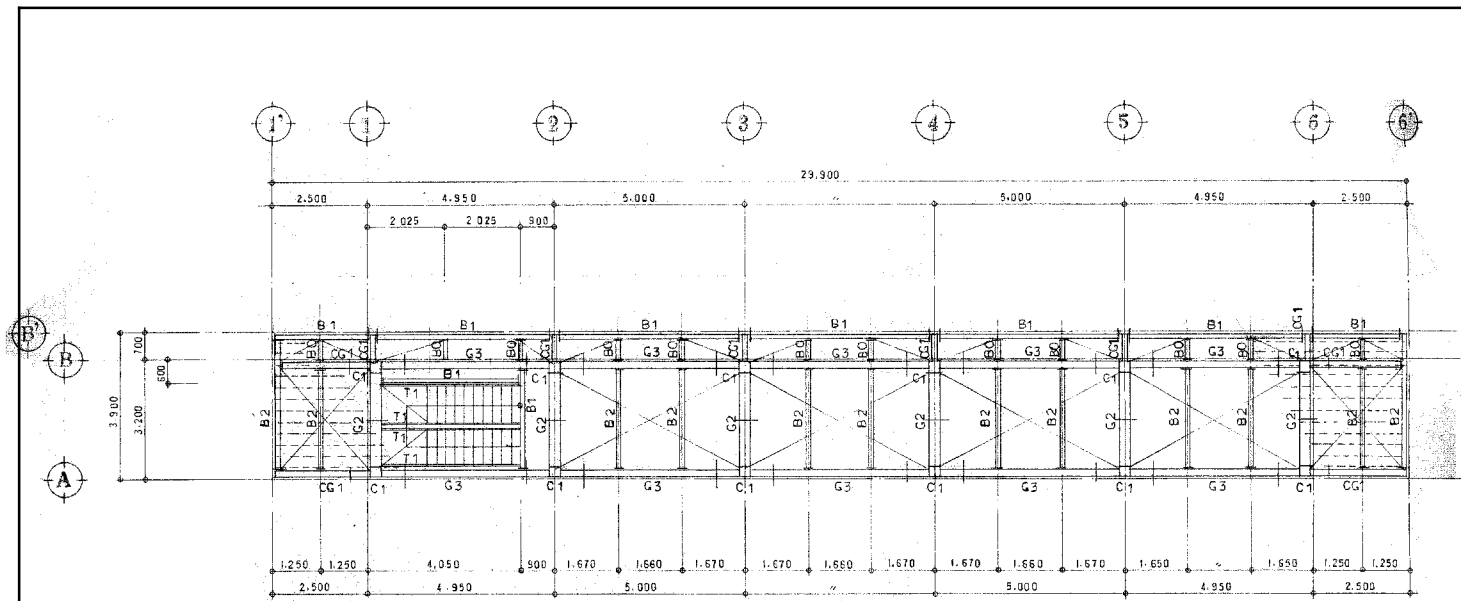


基礎梁配筋図 S.1:30

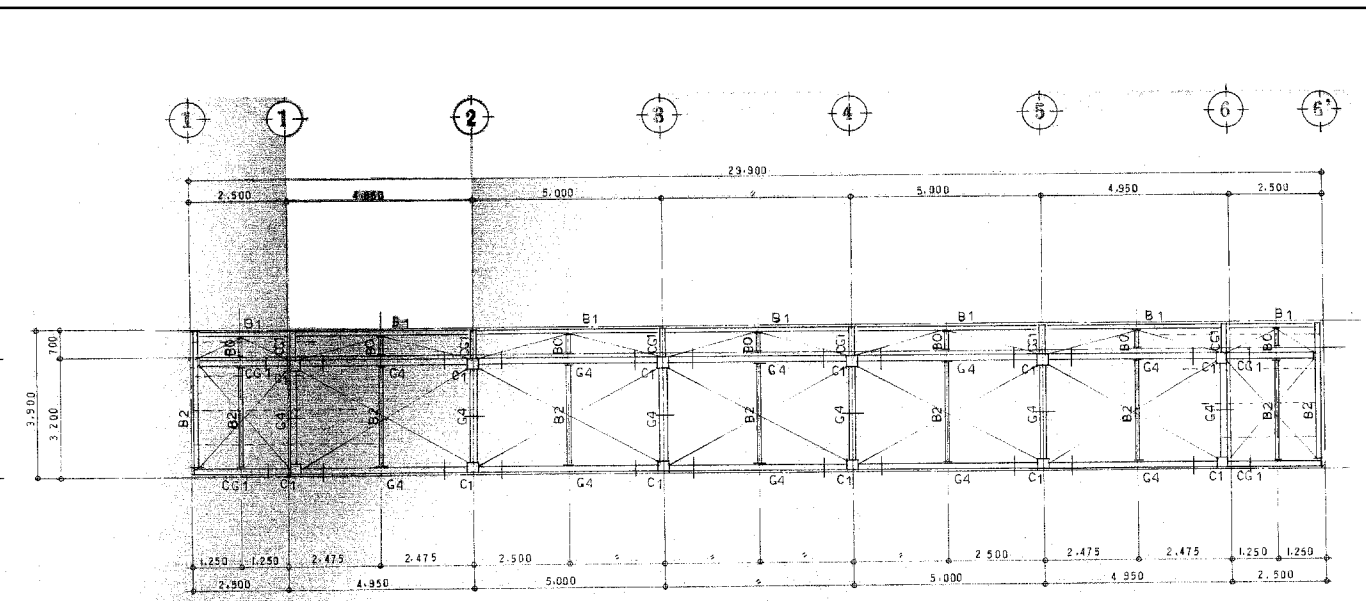


特記事項	
基礎	設計杭耐力長期 102 ^k /本 BH工法杭(現場打ち杭) 径100 cm 杭長 15 m 杭 総本数 12 本
コンクリート	コンクリート強度 F28=180 ^N /cm ²
鉄筋	D-SD295 A D16以下 D-SD345 D19以上
鉄骨	SS400 H.T. BOLT F10 T
	特記なき G.P., S.P. 6 M/M トキ
	溶接は現場図による

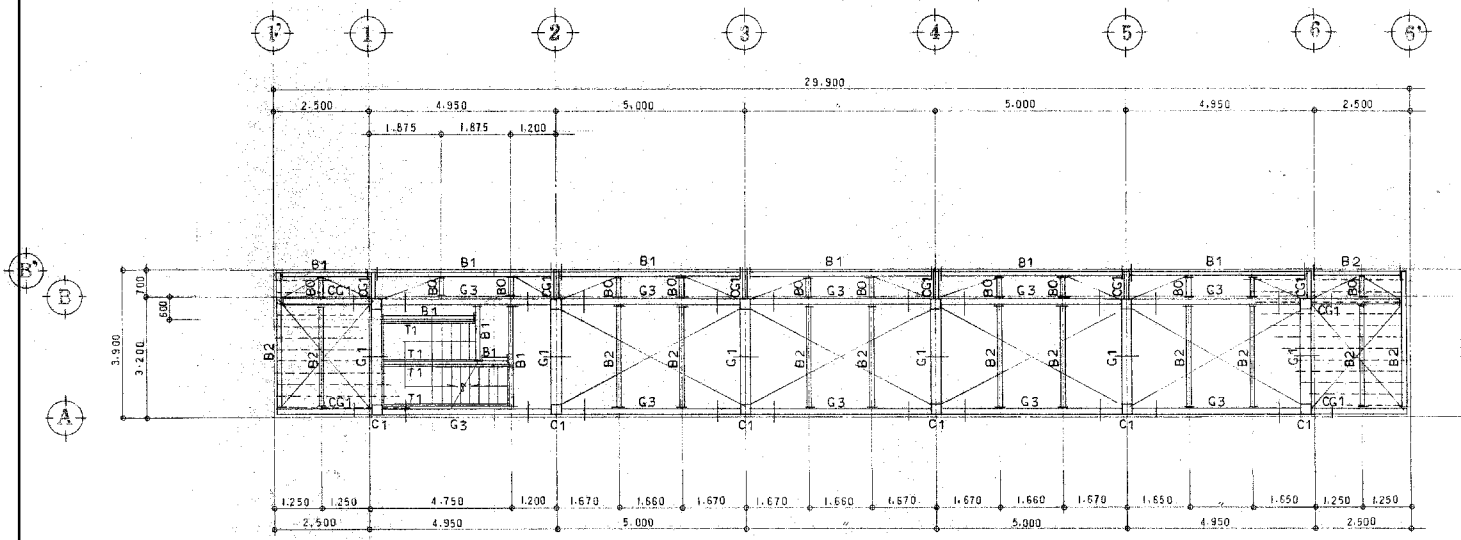
工事名	旧岩手県営野球場解体工事	製図	担当	検印	特記	年月日	図面内容	縮尺	区分	図面番号
					・図面記載内容を解体範囲とする。残置とする箇所については特記による。					



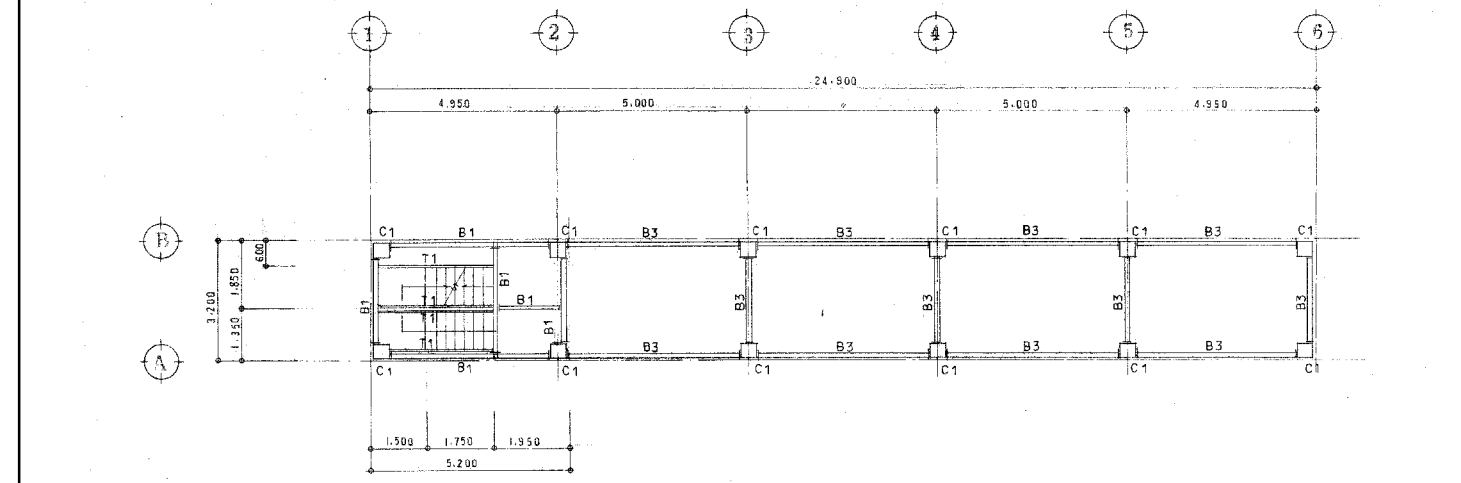
3階梁伏図 S.1:100



R階梁伏図 S.1:100

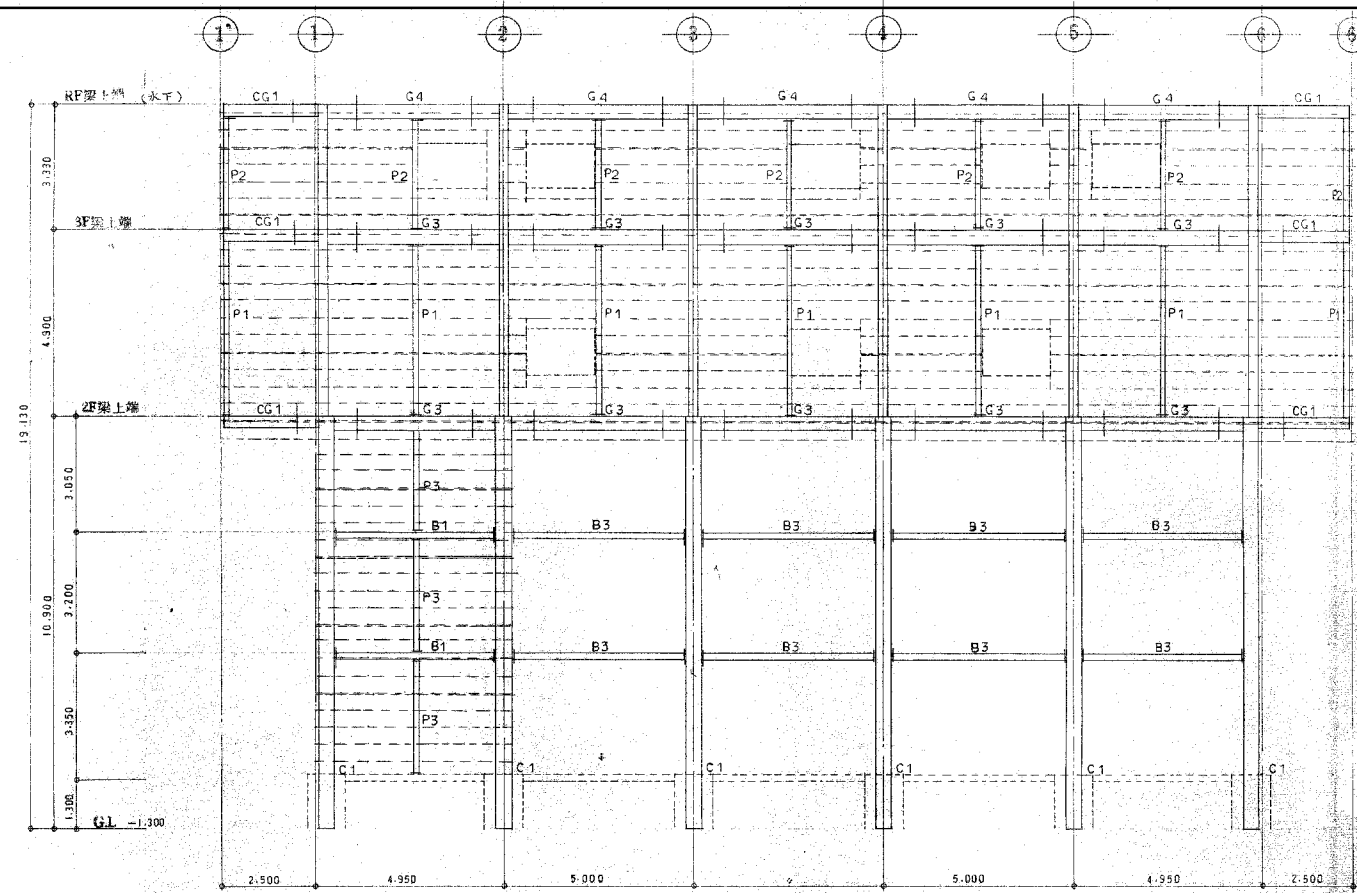


2階梁伏図 S.1:100

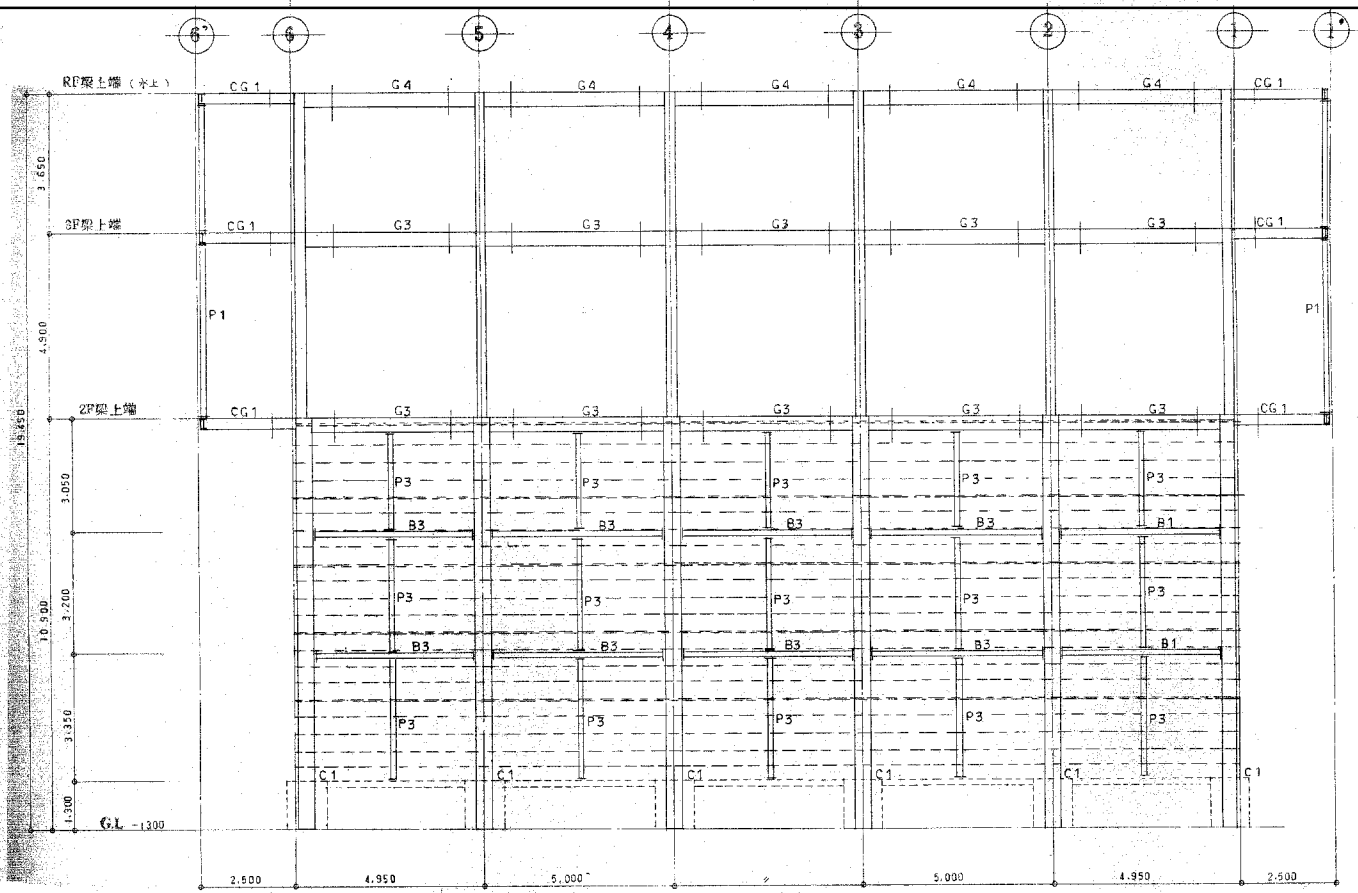


階段梁伏図 S.1:100

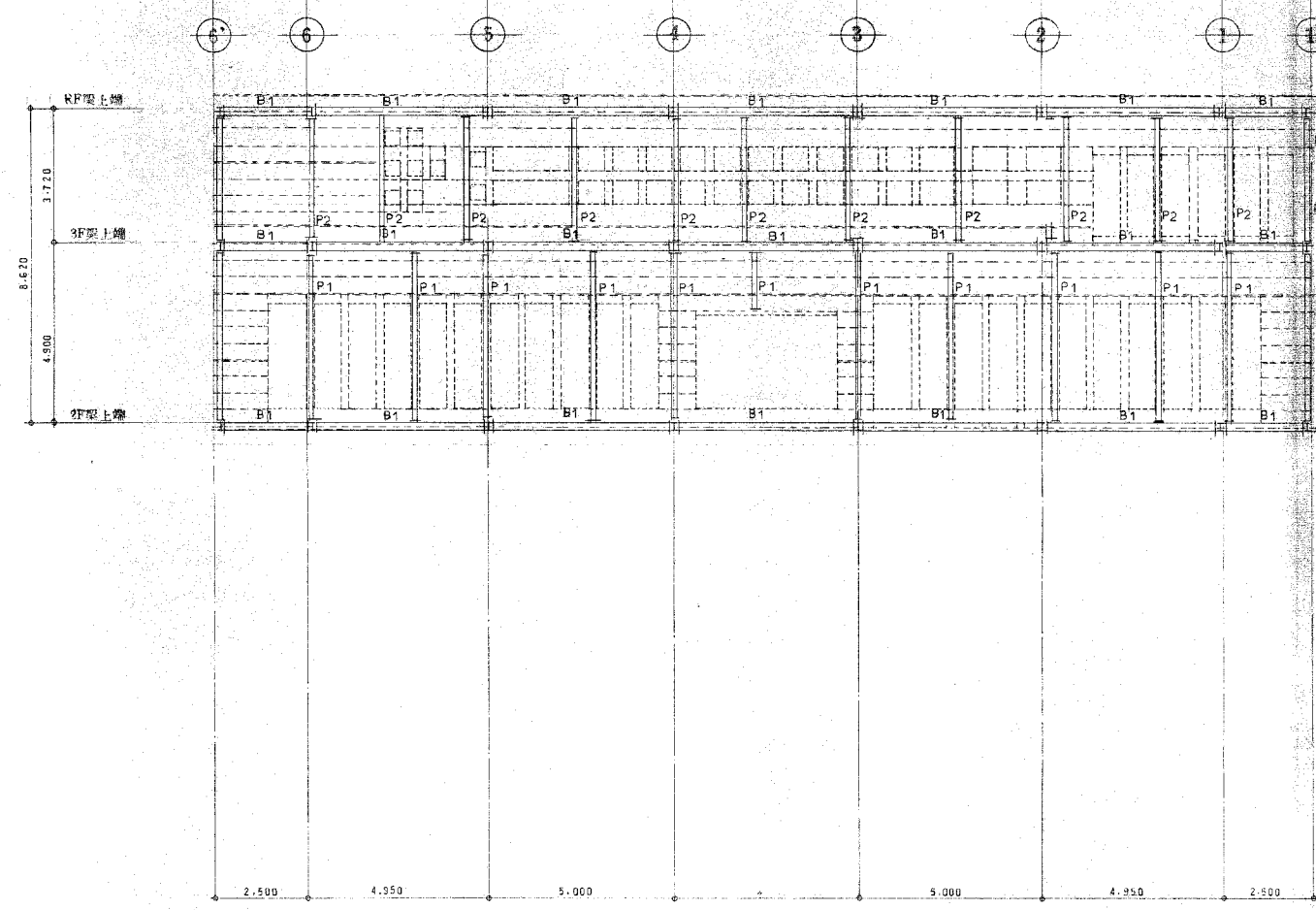
符号	1C1	2C1	3C1	G1	G2	G3
主材	□-100×100×16	□-250×250×12	□-250×250×9	H-488×300×11×18	H-340×250×9×14	H-345×174×6×9
断面						
符号	G4	B1, CG1	B2	P1	B3, P2	P3
主材	H-208×140×5.5×8	H-250×125×6×8	H-150×75×5×7	□-150×150×4.5	□-125×125×3.2	□-100×100×3.2
断面						
符号	母屋 (上)	母屋 (下)	母屋			
主材	C-100×90×20×2.3	L-65×65×6	R-250×12	C-100×90×20×3.2		
断面						



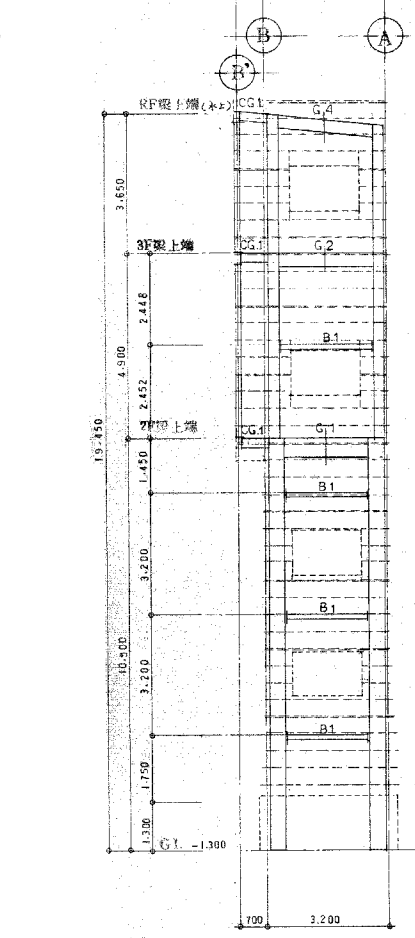
A列軸組図 S.1:100



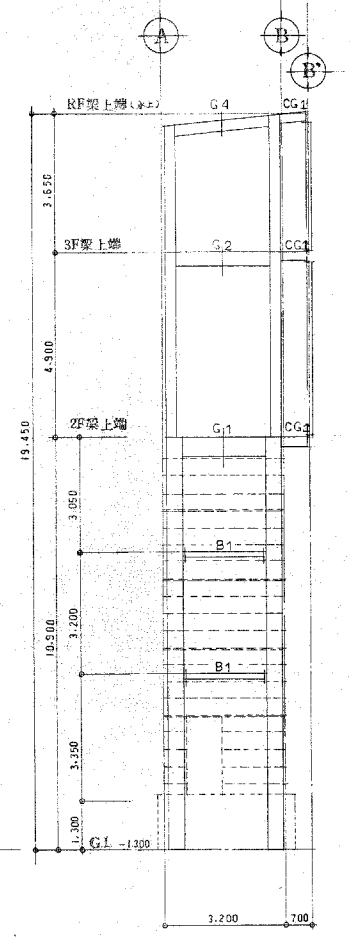
B列軸組図 S.1:100



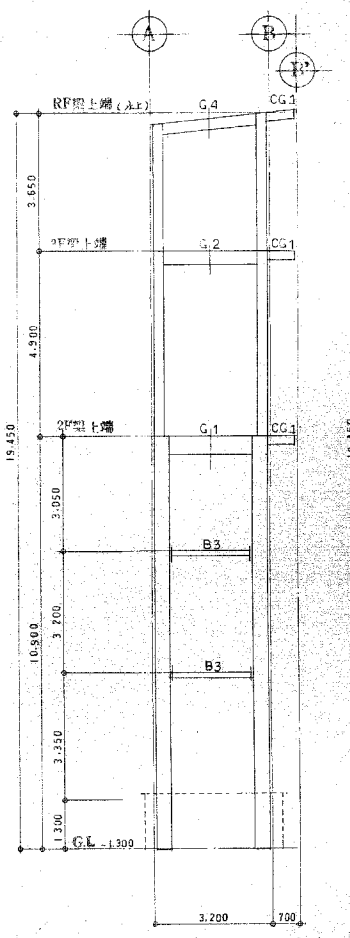
B列軸組図 S.1:100



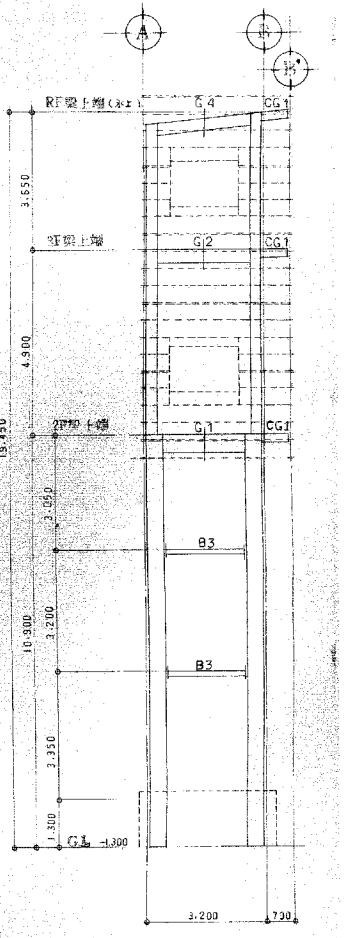
1, 1'列軸組図 S.1:100



2列軸組図 S.1:100

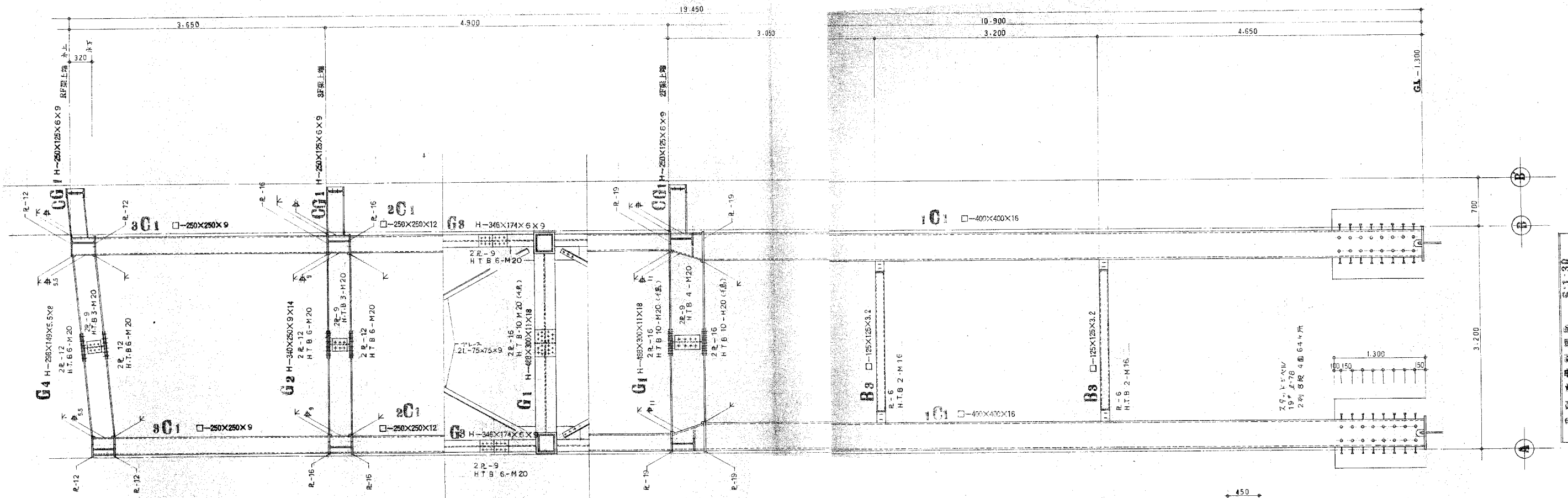


3~5列軸組図 S.1:100



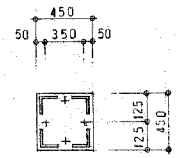
6, 6'列軸組図 S.1:100

工事名	旧岩手県営野球場解体工事	製図	担当	検印	特記 ・図面記載内容を解体範囲とする。残置とする箇所については特記による。	年月日	図面内容 スラブ・ド・バックスラン 軸組図(解体・撤去図)	縮尺 A1:1/100 A3:1/200	区分 構造	図面番号 KSB-03
						設計番号				

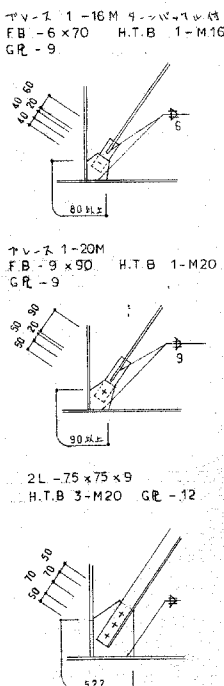
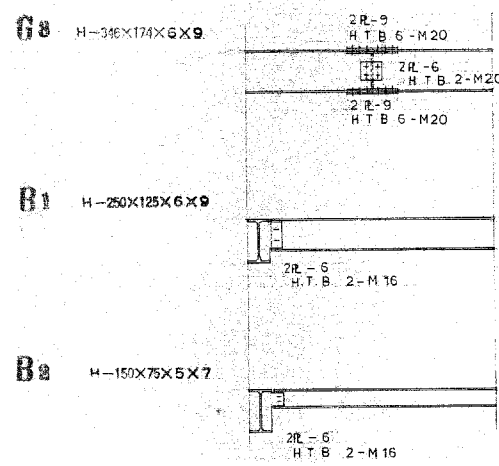


大梁 小梁 寸法表 S:1:30

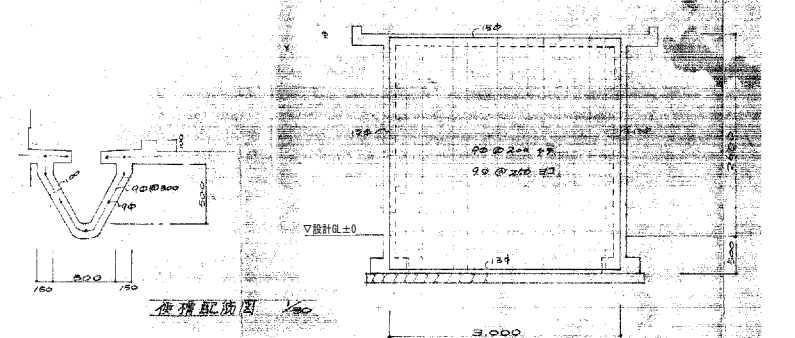
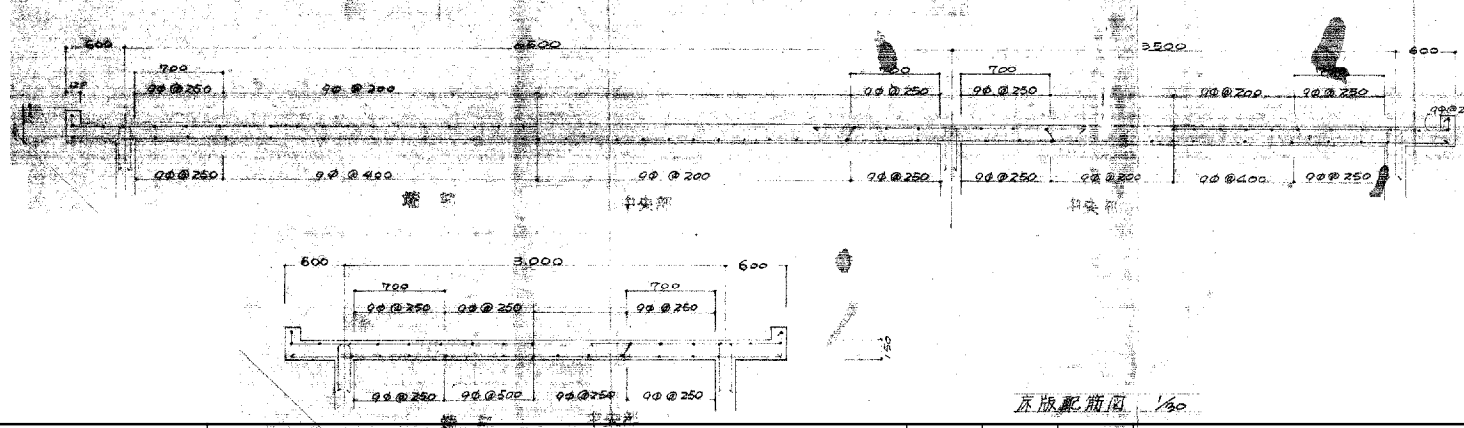
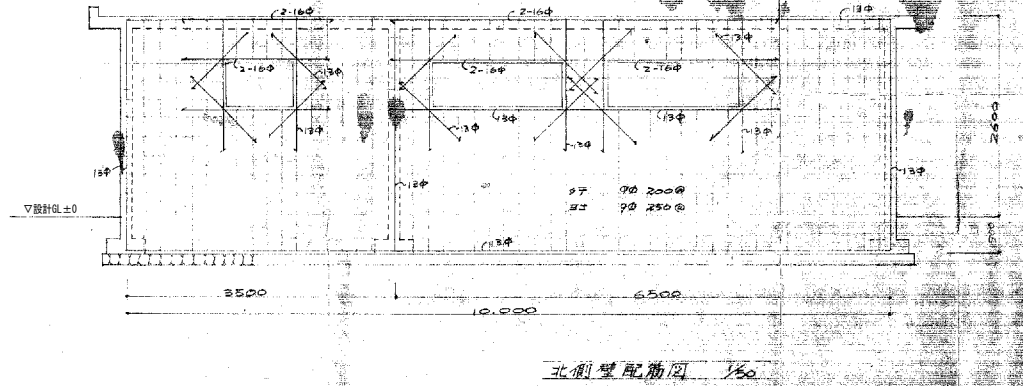
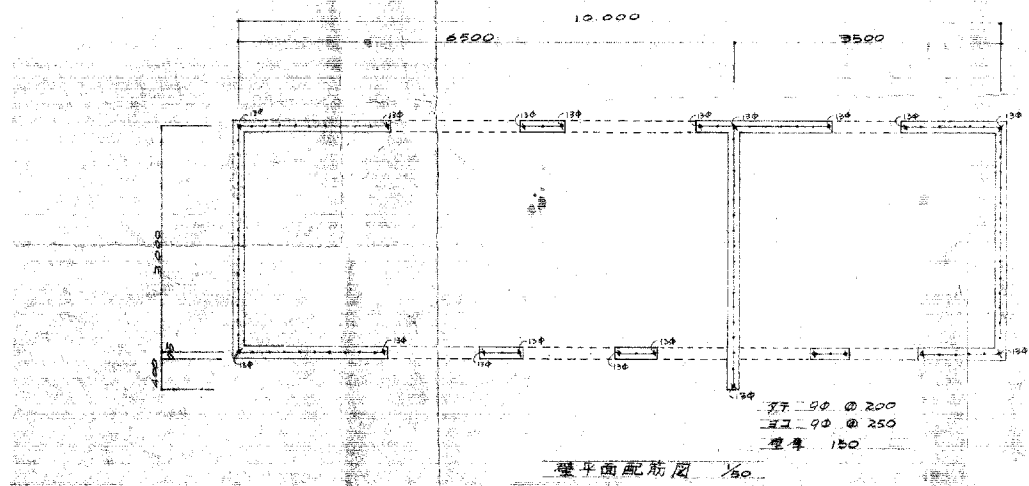
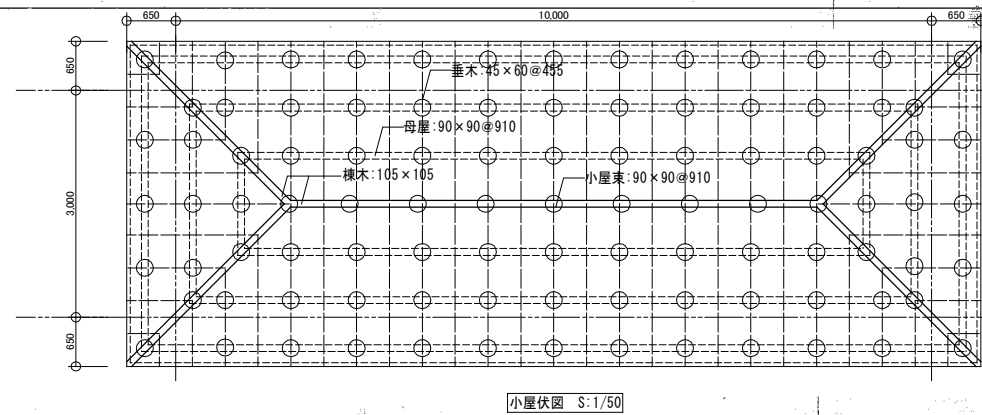
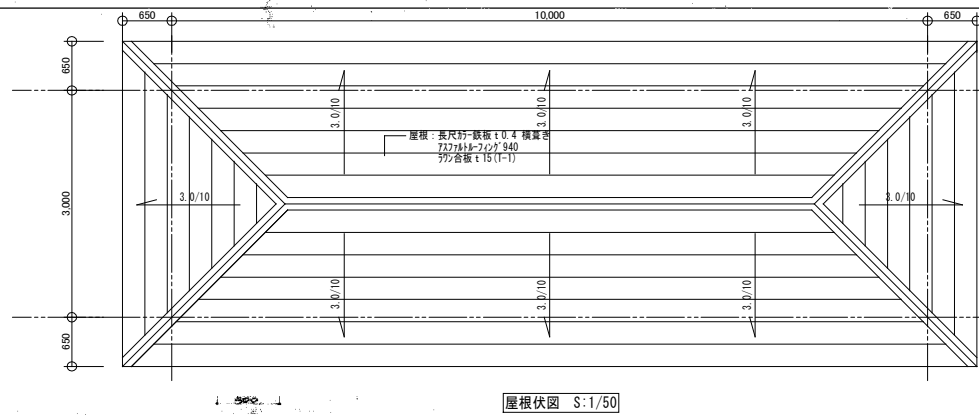
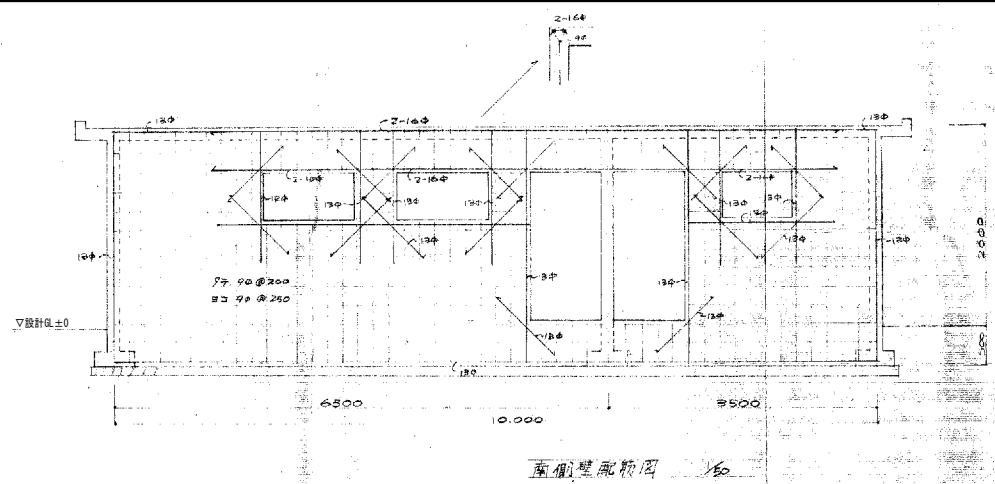
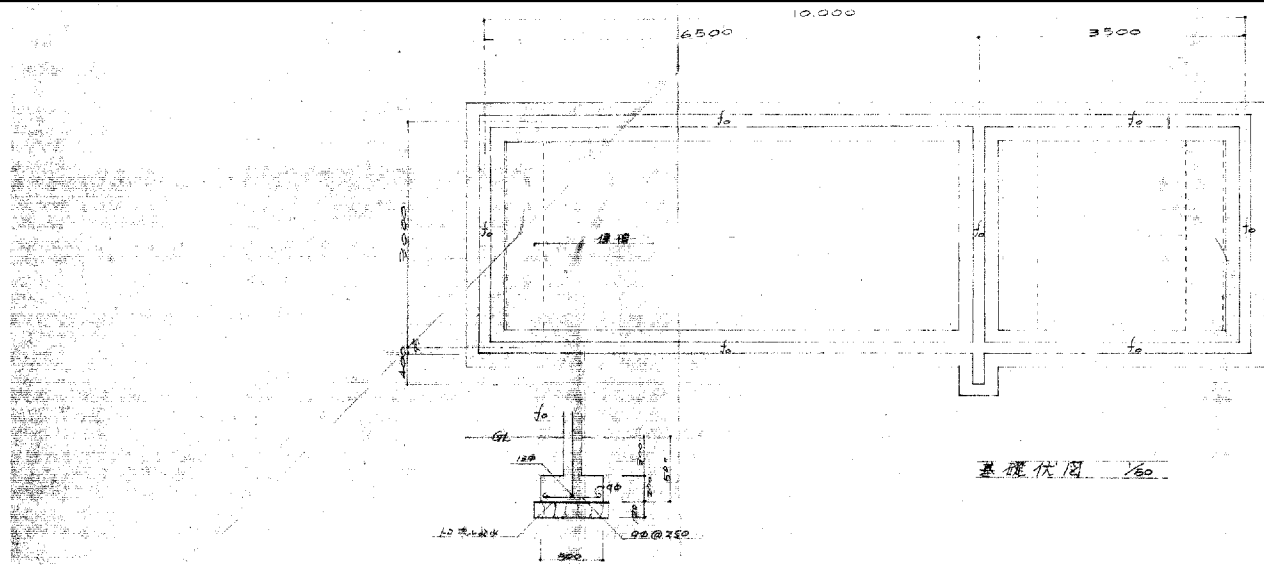
プレート 詳細図



B2 - 450x450x19
 A BOLT 4-19φ ± 850
 = 在ナット 締めつける



工事名 旧岩手県営野球場解体工事	製図 担当 検査	特記 ・図面記載内容を解体範囲とする。残置とする箇所については特記による。	年月日	図面内容 ス7#ド・バックサイン 鉄骨詳細図(解体・撤去図)	縮尺 A1:1/30 A3:1/60	区分 構造	図面番号 KSB-04
			設計番号				



工事名	旧岩手県営野球場解体工事	製図	担当	検印	特記 ・図面記載内容を解体範囲とする。残置とする箇所については特記による。	年月日	図面内容 屋外便所	縮尺 A1:1/30, 50 A3:1/60, 100	区分 構造	図面番号 KS0-01
						設計番号				