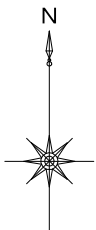


令和8年度 宮古管内水門・陸閘電気設備保守点検業務委託

図 面 目 録

図番	図 面 名	図番	図 面 名
1	位置図 宮古市	21	関口川水門 単線結線図
2	位置図 山田町	22	織笠川水門 単線結線図
3	摂待水門 単線結線図		
4	田老2号陸閘 単線結線図		
5	田代川水門 電路系統図		
6	鍬ヶ崎陸閘 位置図		
7	鍬ヶ崎陸閘 単線結線図		
8	藤原陸閘 位置図		
9	藤原1・7号陸閘 単線結線図		
10	藤原2～6・8・9号陸閘 単線結線図		
11	神林水門 単線結線図		
12	神林3号陸閘 単線結線図		
13	高浜陸閘・樋門 位置図		
14	高浜1・2号陸閘、3号樋門 単線結線図		
15	高浜2号樋門 単線結線図		
16	津軽石川水門 システム系統・電源系統図		
17	津軽石川水門 機器配置図		
18	橋場川樋門 単線結線図		
19	里陸閘 単線結線図		
20	大沢川水門 単線結線図		

位置図 宮古市



摂待水門

田老2号陸閘

田代川水門

鍬ヶ崎1～9号陸閘

藤原1～9号陸閘

神林水門・3号陸閘

高浜1・2号陸閘
高浜2・3号樋門

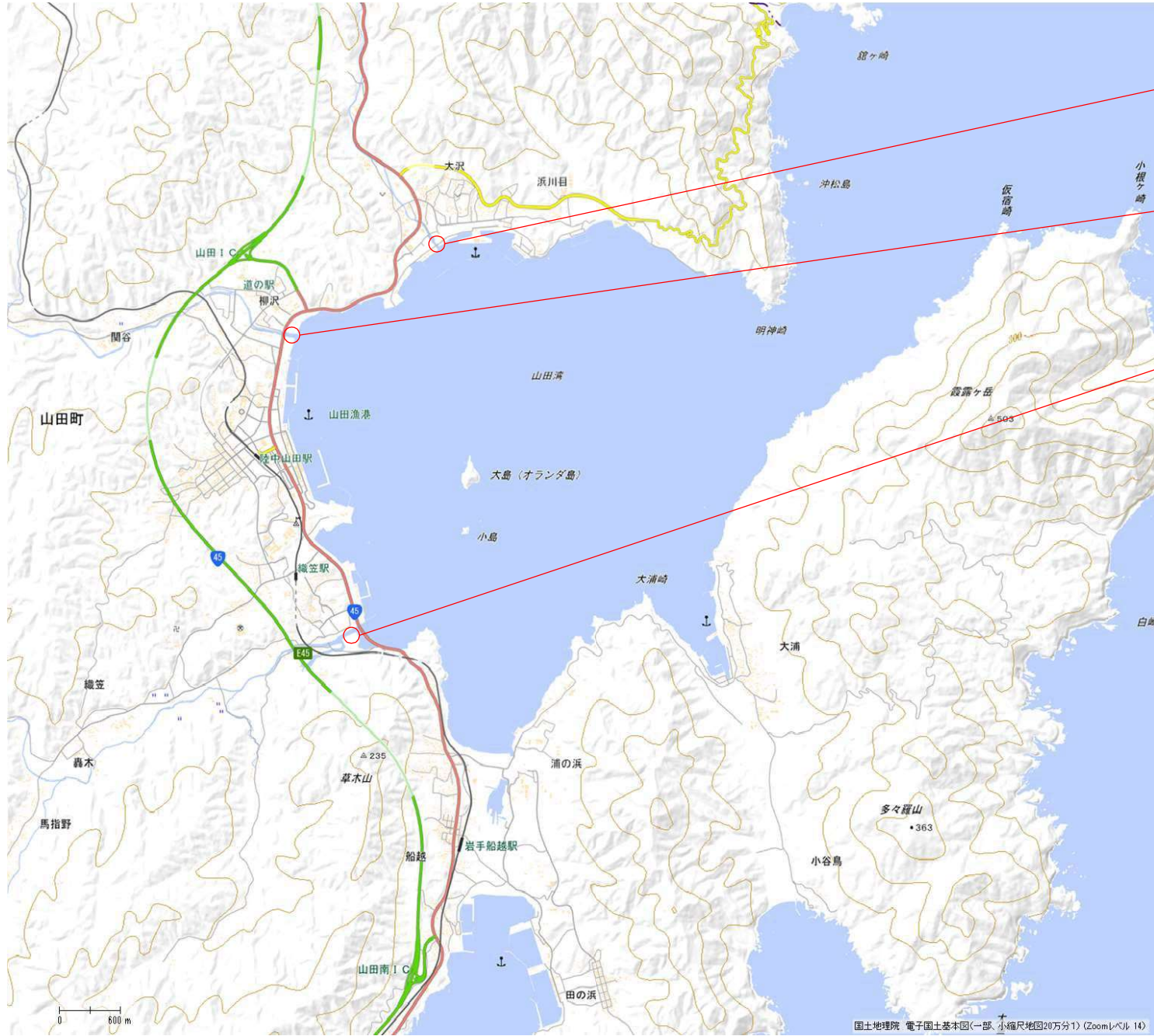
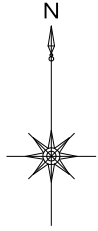
橋場川排水樋門
津軽石川水門

里陸閘

岩手県 県土整備部	
宮古地区	
01	位置図 宮古市
宮古管内水門・陸揚電気設備保守点検業務委託	
縮尺	—

国土地理院 電子国土基本図(一部、小縮尺地図20万分1) (Zoomレベル 12)

位置図 山田町



大沢川水門

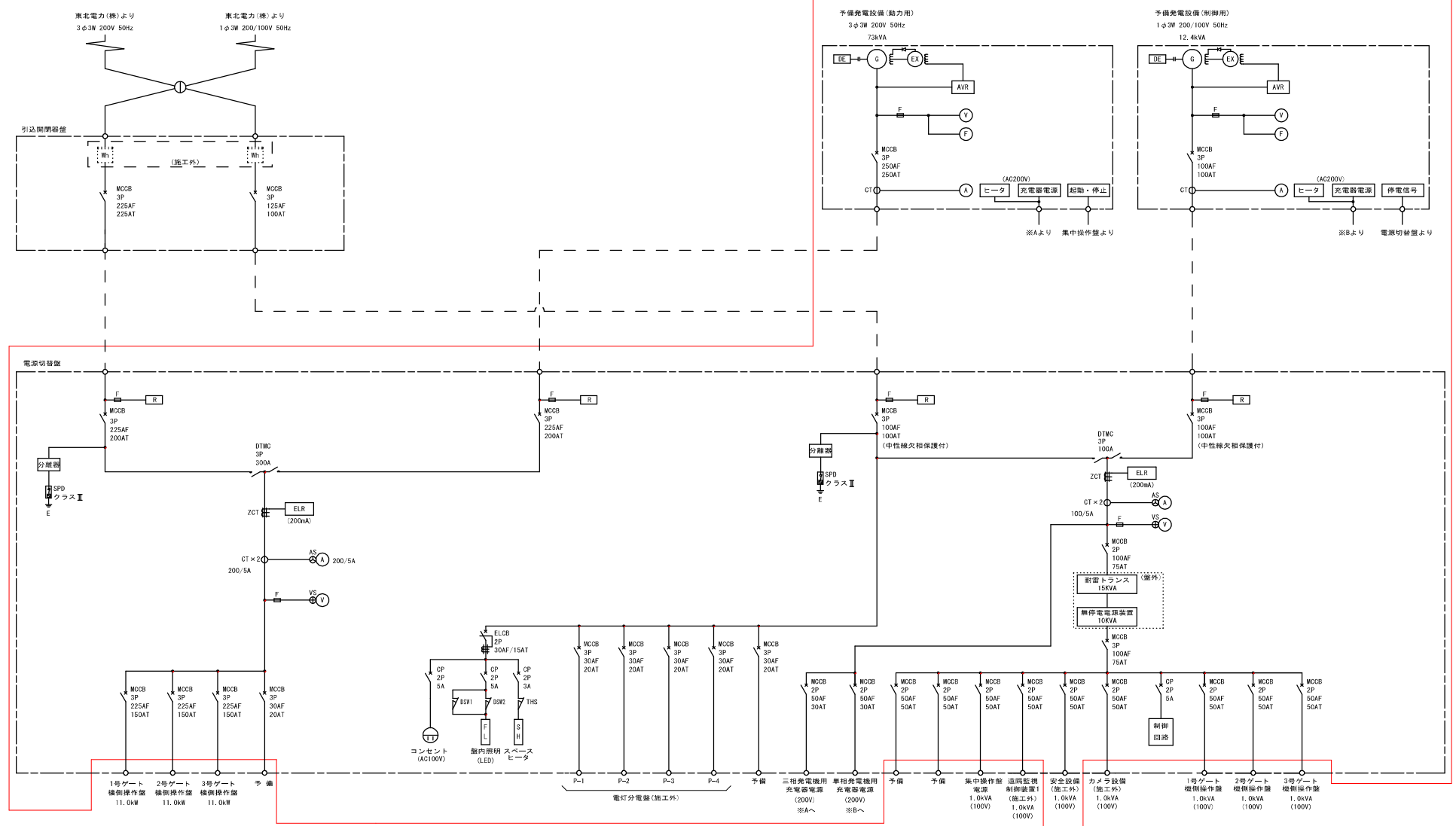
関口川水門

織笠川水門

岩手県 県土整備部	
宮古地区	
02	位置図 山田町
宮古管内水門・陸奥電気設備保守点検業務委託	
縮尺	—

国土地理院 電子国土基本図(一部、小縮尺地図20万分1) (Zoomレベル 14)

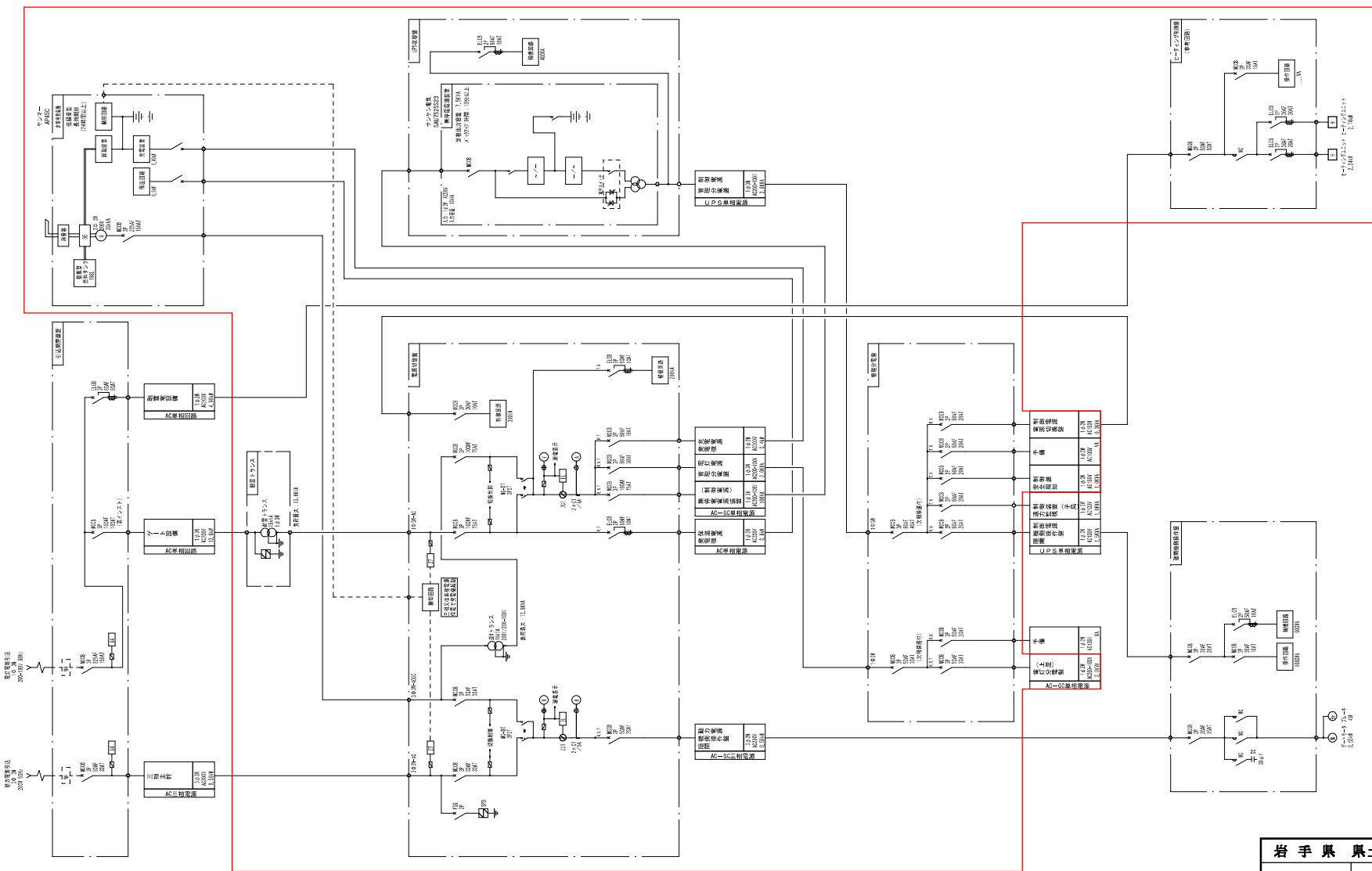
電源切替盤 単線結線図



岩手県 県土整備部	
振替	振替水門 電路系統図
03	
宮古管内水門・協同電気設備保守点検業務委託	
縮	尺
	-

点検範囲

田老2号陸間 単線結線図



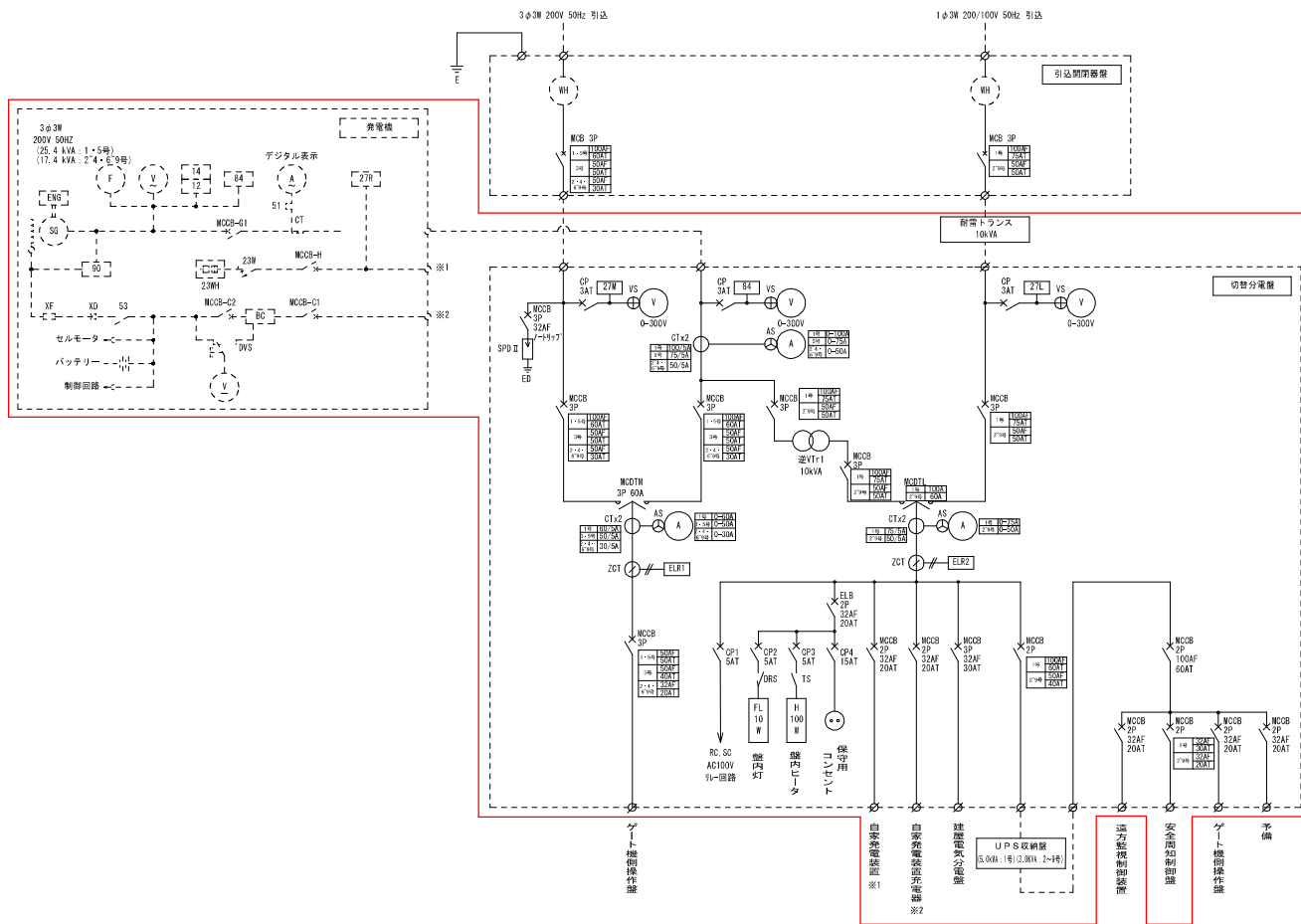
点検範囲

岩手県 県土整備部	
田老海岸	
04	田老2号陸間 単線結線図
宮古管内水門・陸間電気設備保守点検業務委託	
縮尺	—

鍬ヶ崎陸閘 位置図



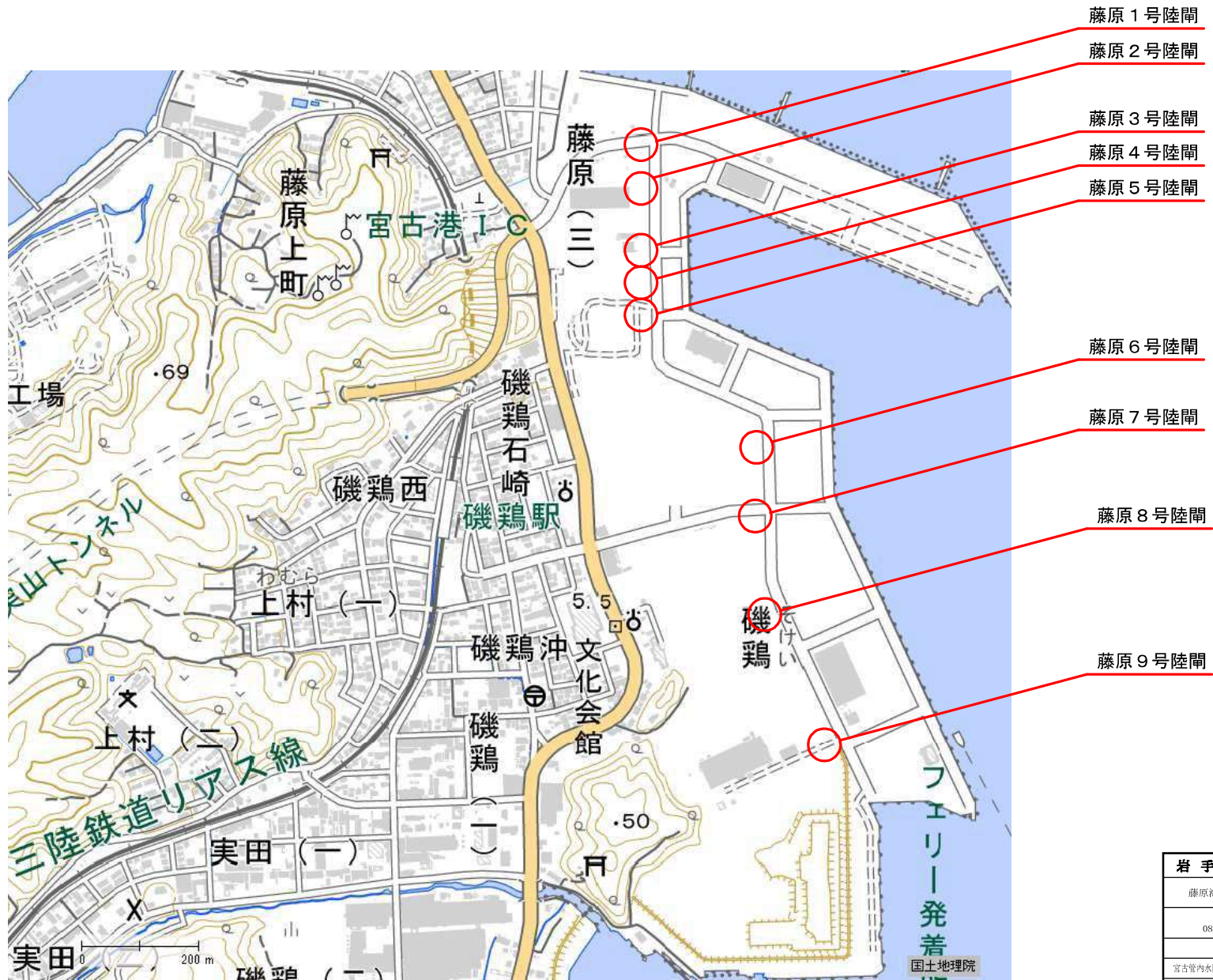
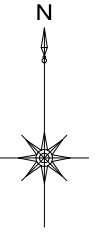
鉄ヶ崎 1～9号陸間 単線結線図



点検範囲

岩手県 県土整備部	
鉄ヶ崎海岸	
07	鉄ヶ崎 1～9号陸間 単線結線図
宮古管内水門・陸間電気設備保守点検業務委託	
縮尺	—

藤原陸閘 位置図



藤原 1号陸閘

藤原 2号陸閘

藤原 3号陸閘

藤原 4号陸閘

藤原 5号陸閘

藤原 6号陸閘

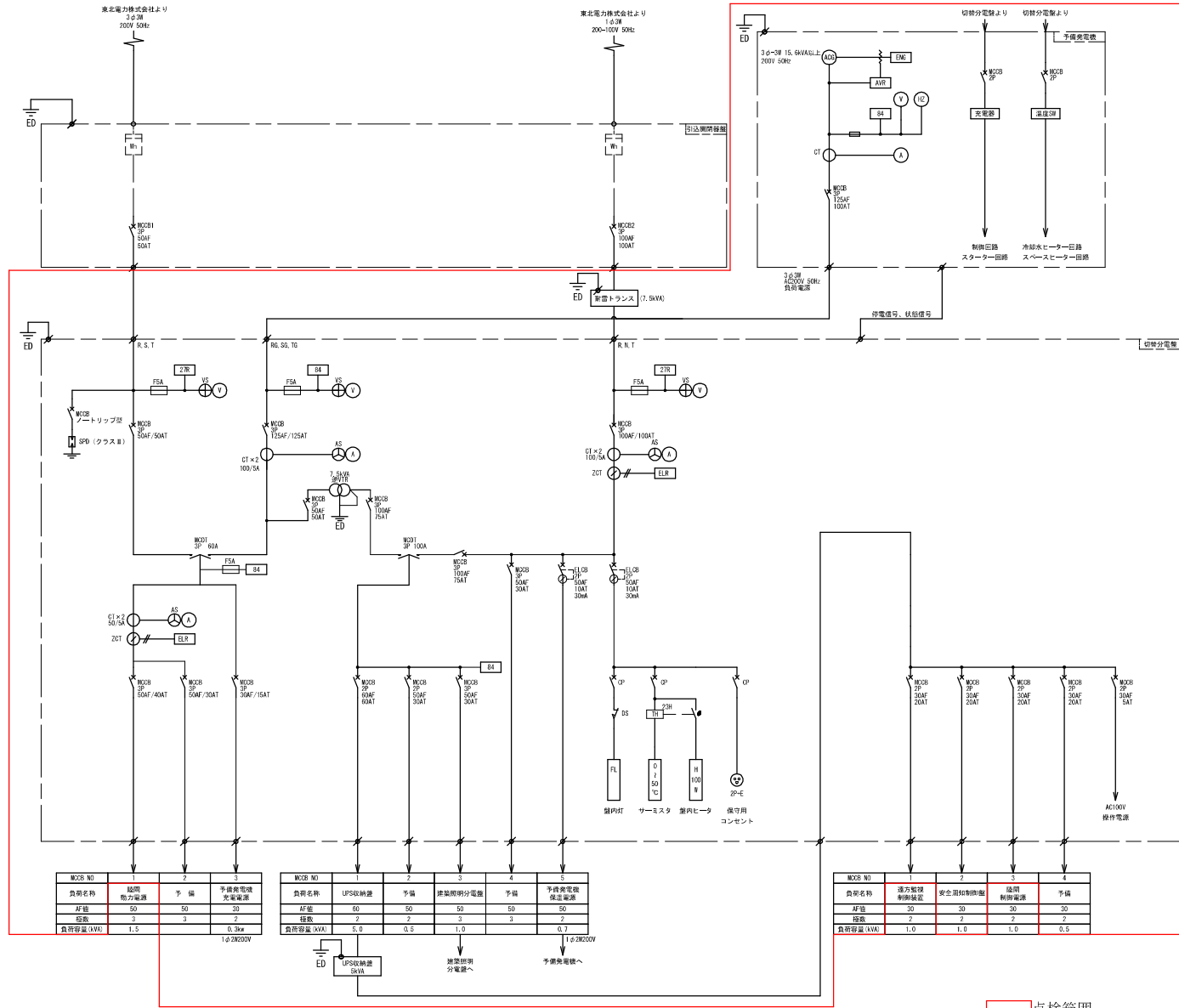
藤原 7号陸閘

藤原 8号陸閘

藤原 9号陸閘

岩手県 県土整備部	
藤原海岸	
OS	藤原陸閘 位置図
宮古管内水門・陸揚電気設備保守点検業務委託	
縮尺	—

藤原2~6・8・9号陸閘 単線結線図



MCB NO	1	2	3
負荷名称	経路 動力配線	予備	予備発電機 保安電源
AF値	50	50	30
種数	3	3	2
負荷容量(kVA)	1.5		0.3kVA

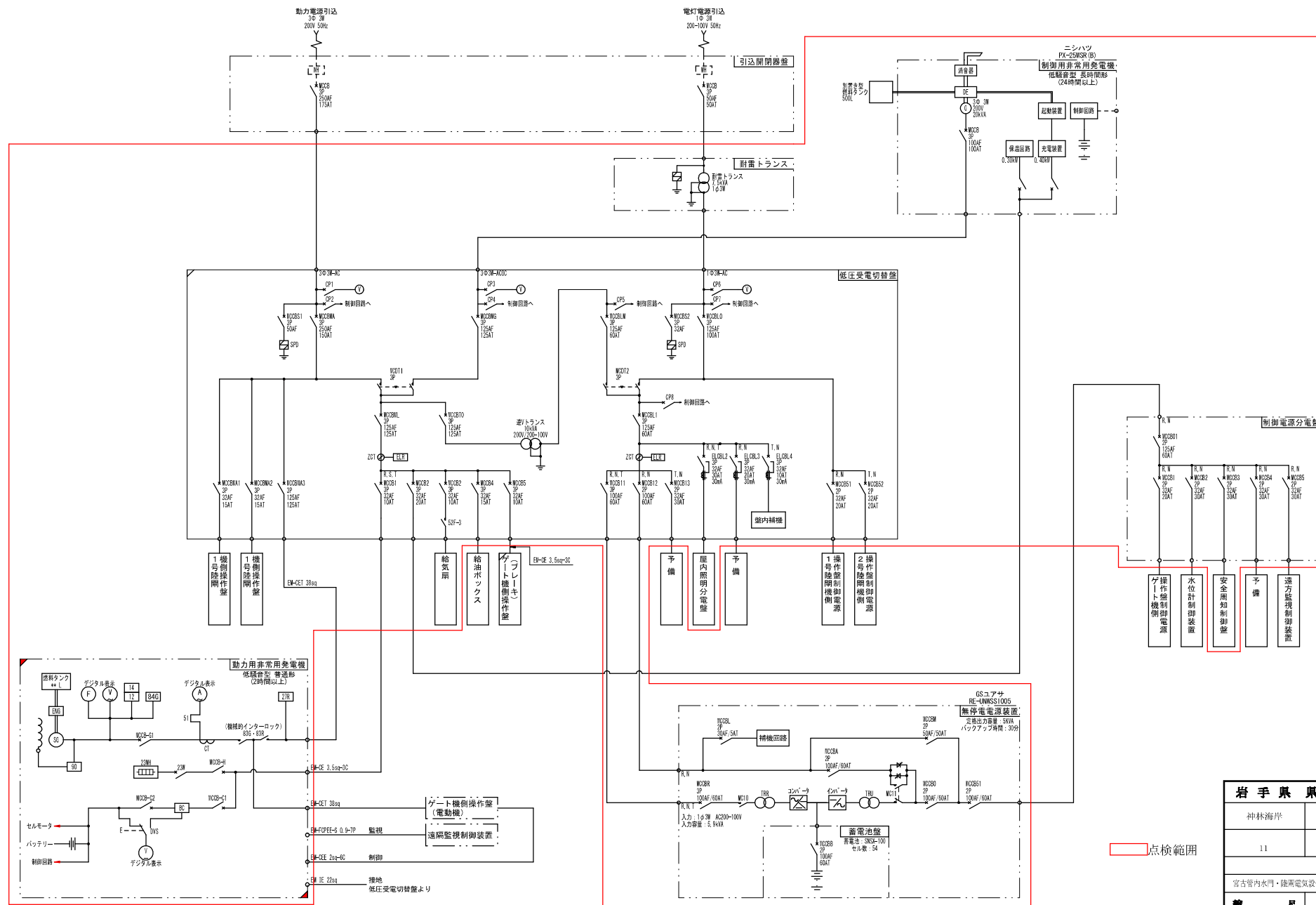
MCB NO	1	2	3	4	5
負荷名称	UPS給電	予備	建築照明分電盤	予備	予備発電機 保安電源
AF値	60	50	50	50	50
種数	2	2	3	3	2
負荷容量(kVA)	5.0	0.5	1.0		0.7

MCB NO	1	2	3	4
負荷名称	遠方監視 制御電源	安全用制御電源	協同 制御電源	予備
AF値	30	30	30	30
種数	2	2	2	2
負荷容量(kVA)	1.0	1.0	1.0	0.5

点検範囲

岩手県 県土整備部	
藤原海岸	
10	藤原2~6・8・9号陸閘 単線結線図
宮古管内水門・陸揚電気設備保守点検業務委託	
縮尺	—

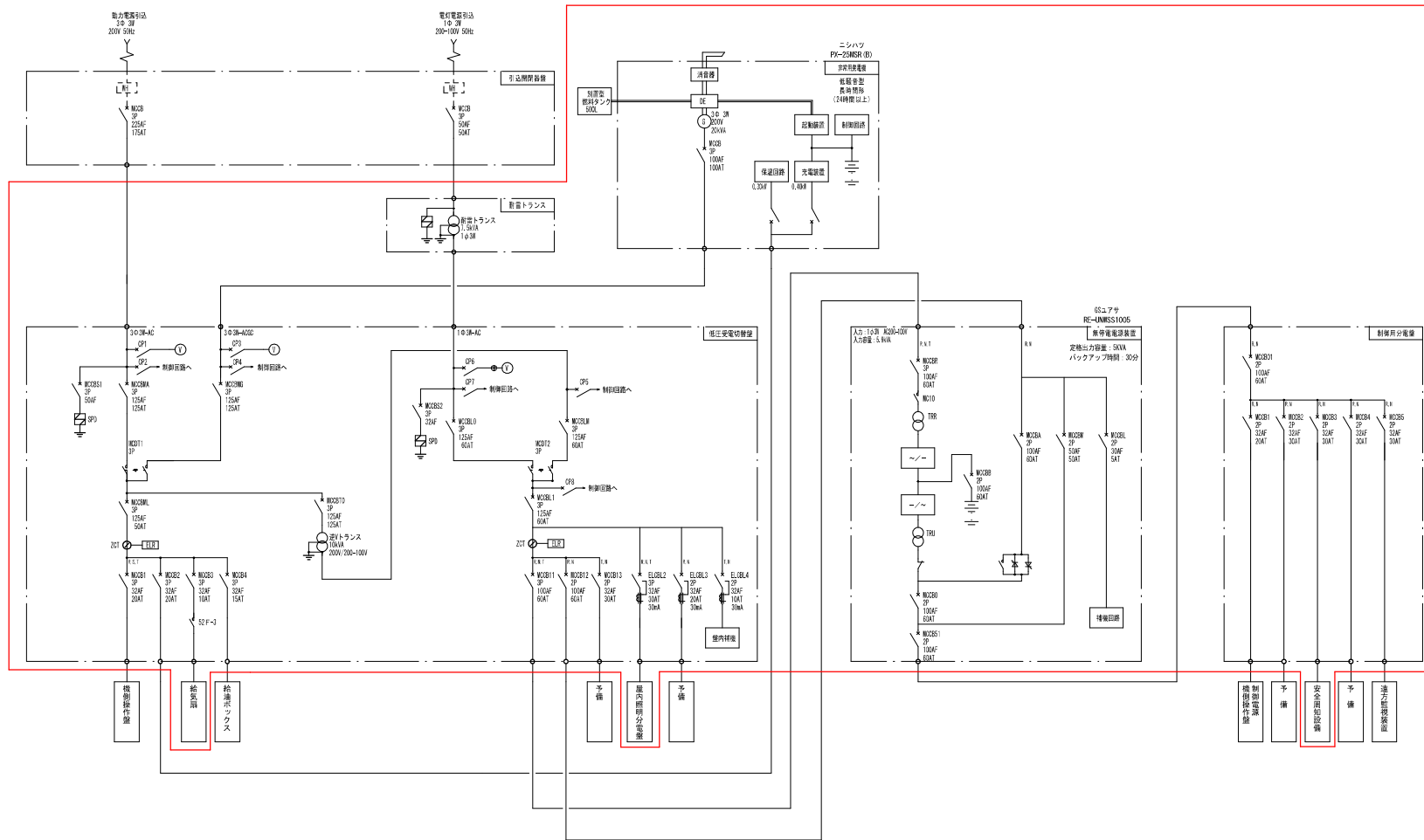
神林水門 単線結線図



点検範囲

岩手県 県土整備部	
神林海岸	神林海門 単線結線図
11	
宮古管内水門・陸奥電気設備保守点検業務委託	
縮尺	—

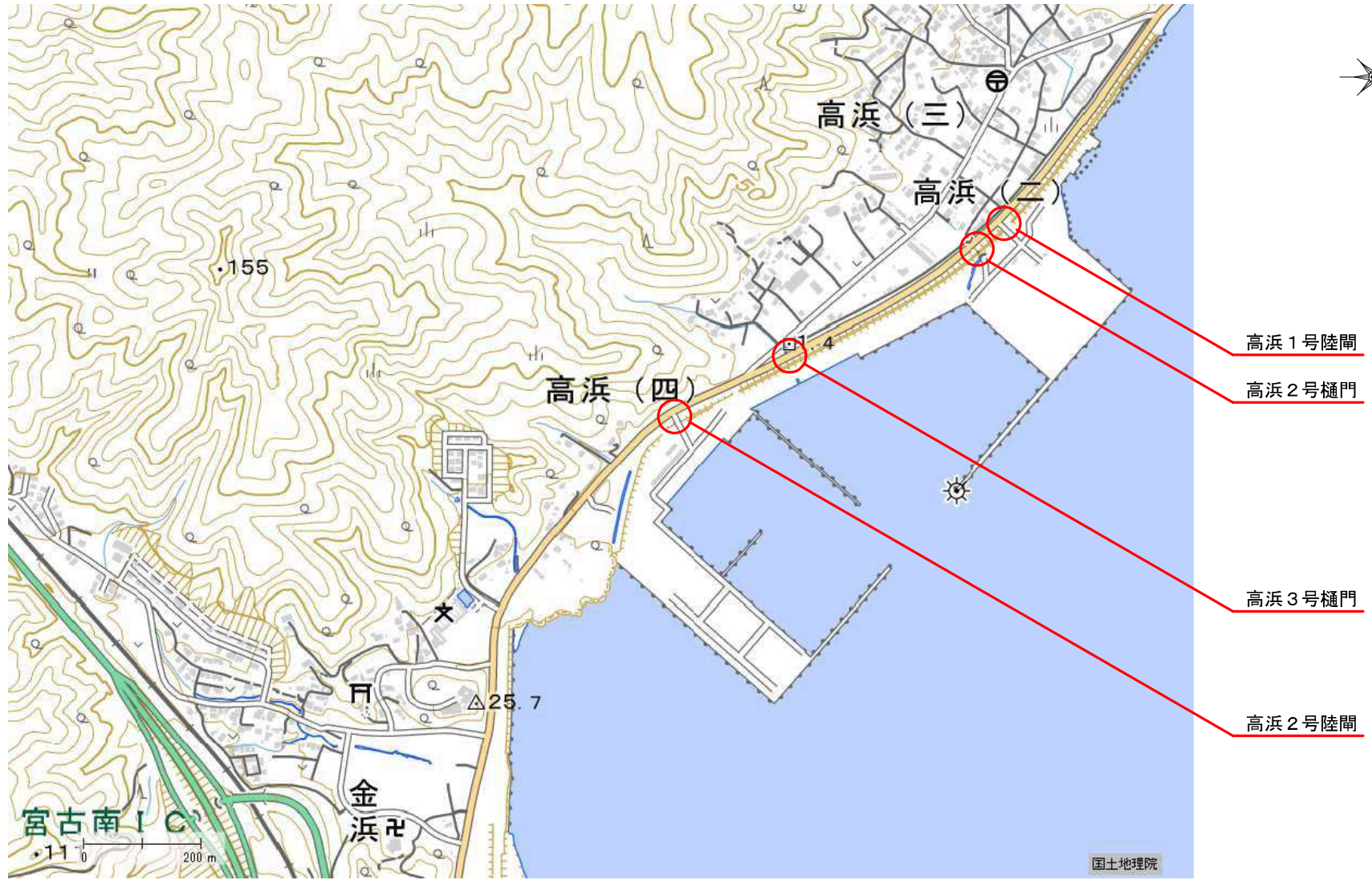
神林3号陸間 単線結線図



点検範囲

岩手県 県土整備部	
神林海岸	
12	神林3号陸間 単線結線図
宮古管内水門・陸間電気設備保守点検業務委託	
縮尺	—

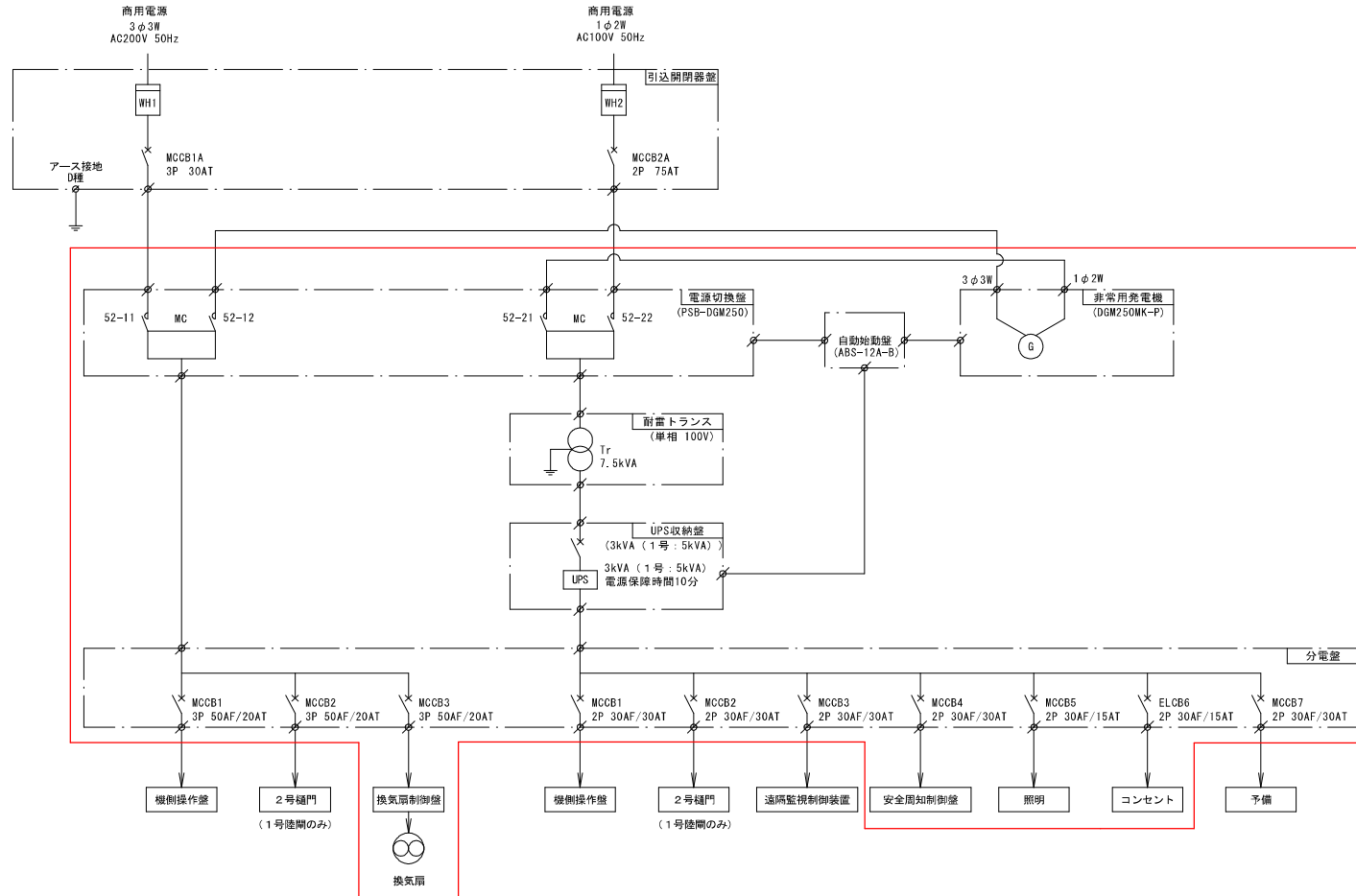
高浜陸閘・樋門 位置図



- 高浜1号陸閘
- 高浜2号樋門
- 高浜3号樋門
- 高浜2号陸閘

岩手県 県土整備部	
高浜海岸	
13	高浜陸閘・樋門 位置図
宮古管内水門・陸揚電気設備保守点検業務委託	
縮	尺
	-

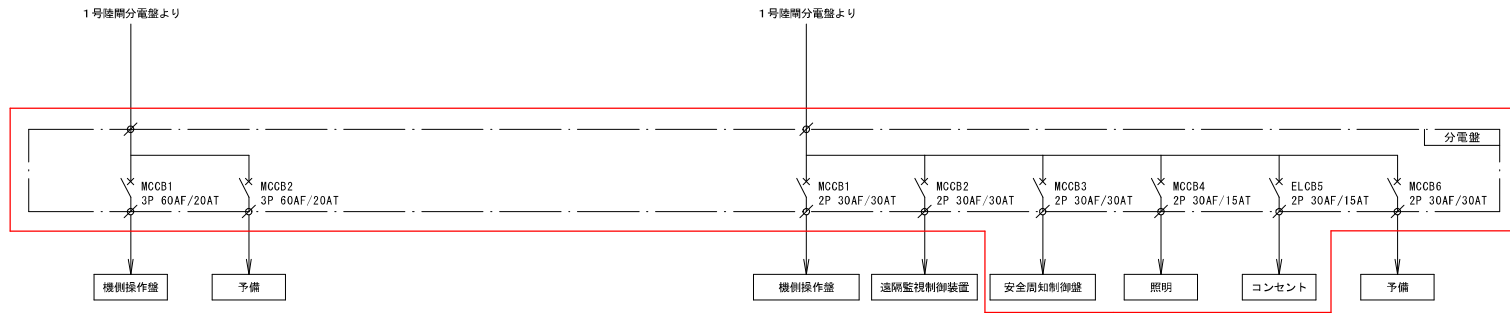
高浜1・2号陸閘、3号樋門 単線結線図



点検範囲
 ※ (1号;) は高浜1号陸閘容量、記載なしは共通

岩手県 県土整備部	
高浜海岸	
14	高浜1・2号陸閘、3号樋門 単線結線図
宮古管内水門・陸揚電気設備保守点検業務委託	
縮尺	—

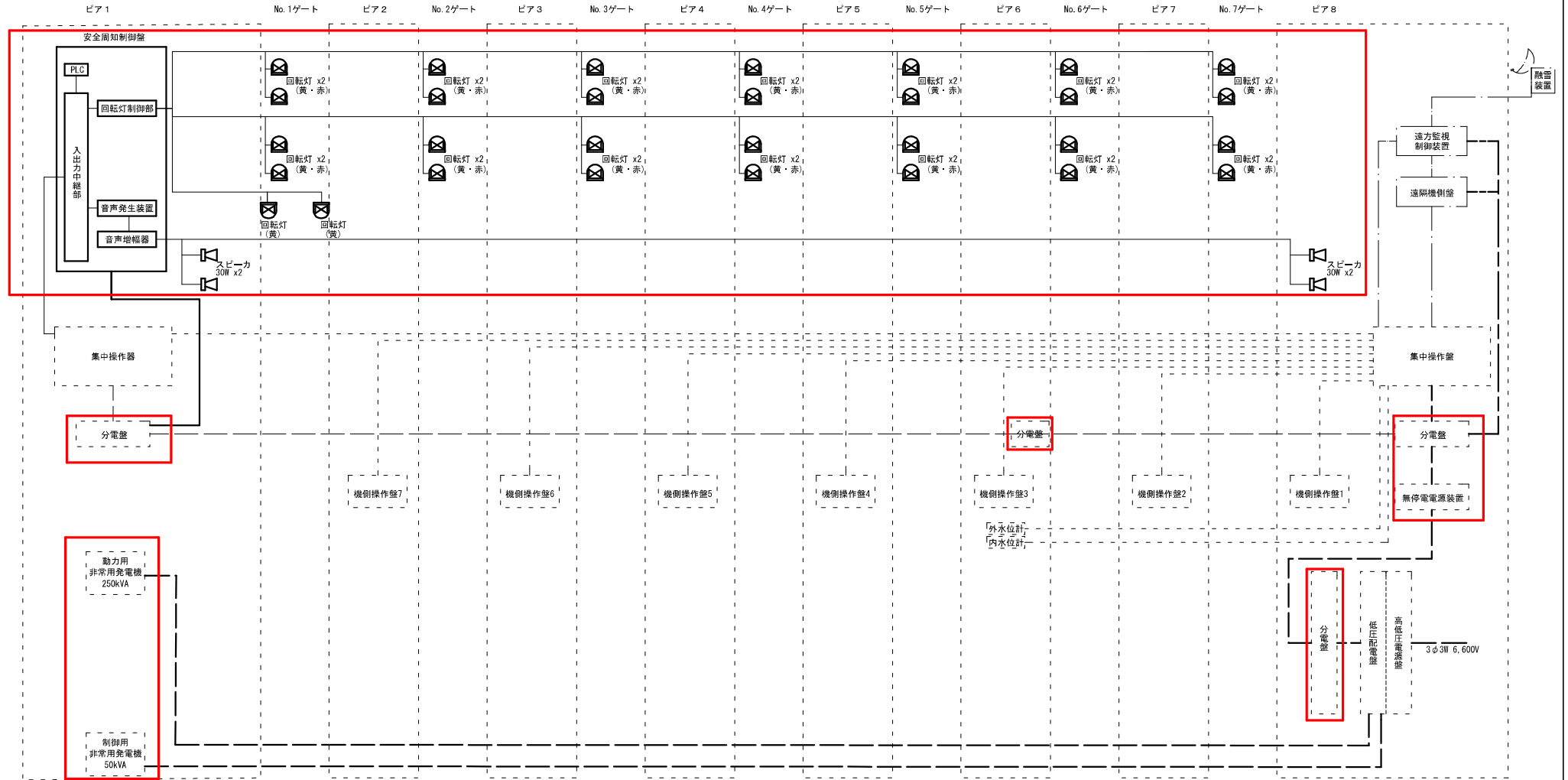
高浜2号樋門 単線結線図



点検範囲

岩手県 県土整備部	
高浜海岸	
15	高浜2号樋門 単線結線図
宮古管内水門・陸側電気設備保守点検業務委託	
縮	尺
	—

津軽石川水門 システム系統・電源系統図

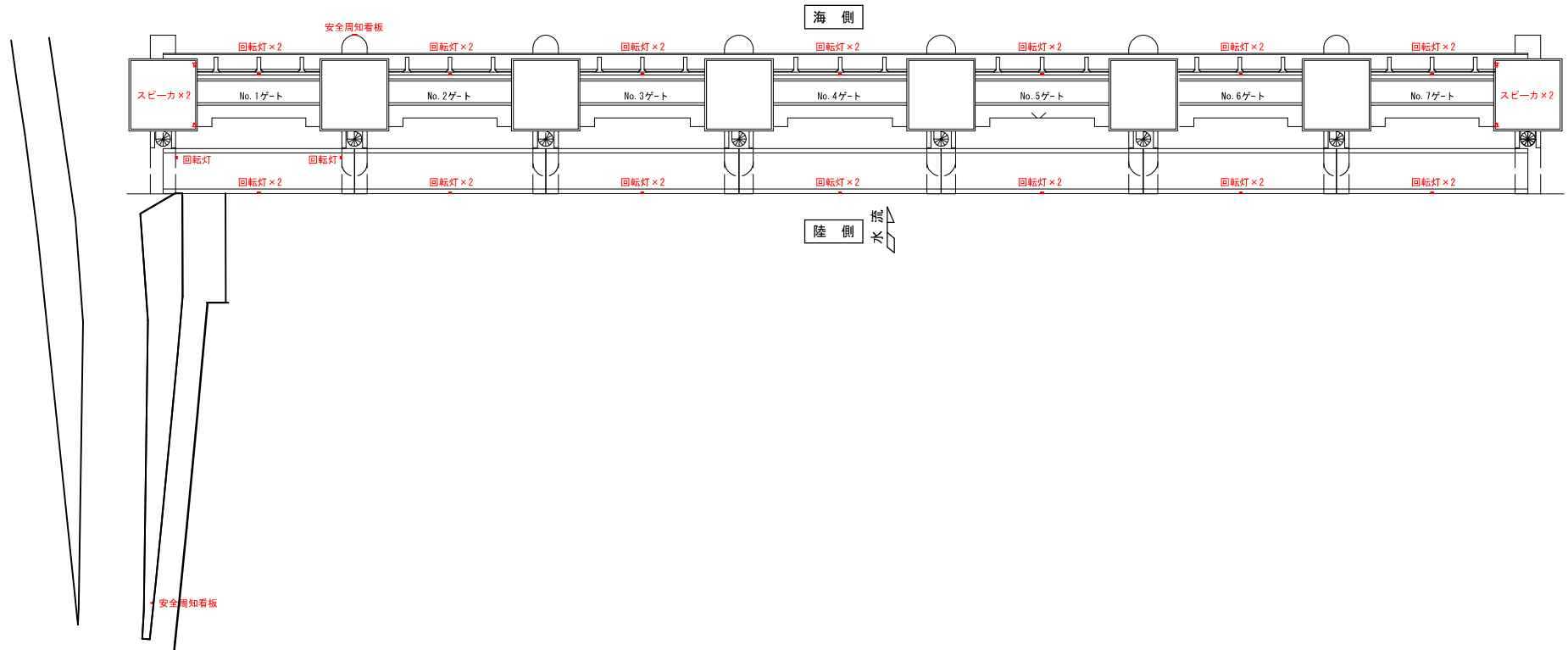


- 凡例**
- : 機械設備 (別途)
 - : 安全周知設備
 - : 衛星系設備 (別途)
- ケーブル凡例**
- : 機械設備 (電源設備系)
 - : 機械設備 (監視制御系)
 - : 安全設備 (電源設備系)
 - : 安全設備 (監視制御系)
 - : 衛星設備 (電源設備系)
 - : 衛星設備 (監視制御系)

 : 点検対象箇所

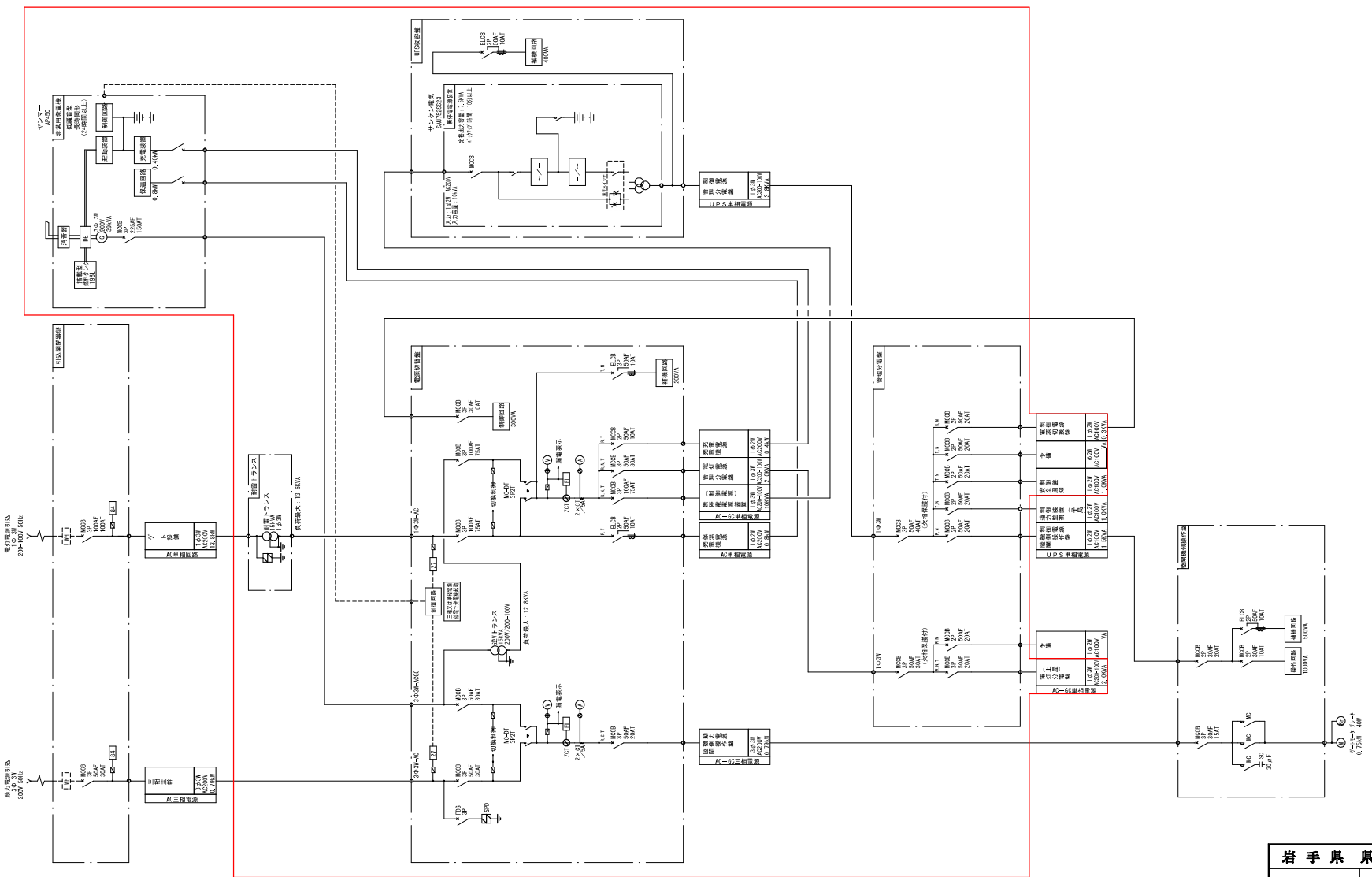
岩手県 県土整備部	
津軽石川	
16	津軽石川水門 システム系統・電源系統図
宮古管内水門・南関電気設備保守点検業務委託	
縮尺	—

津軽石川水門 機器配置図



岩手県 県土整備部	
津軽石川	
17	津軽石川水門 機器配置図
宮古管内水門・南関電気設備保守点検業務委託	
縮	尺
	—

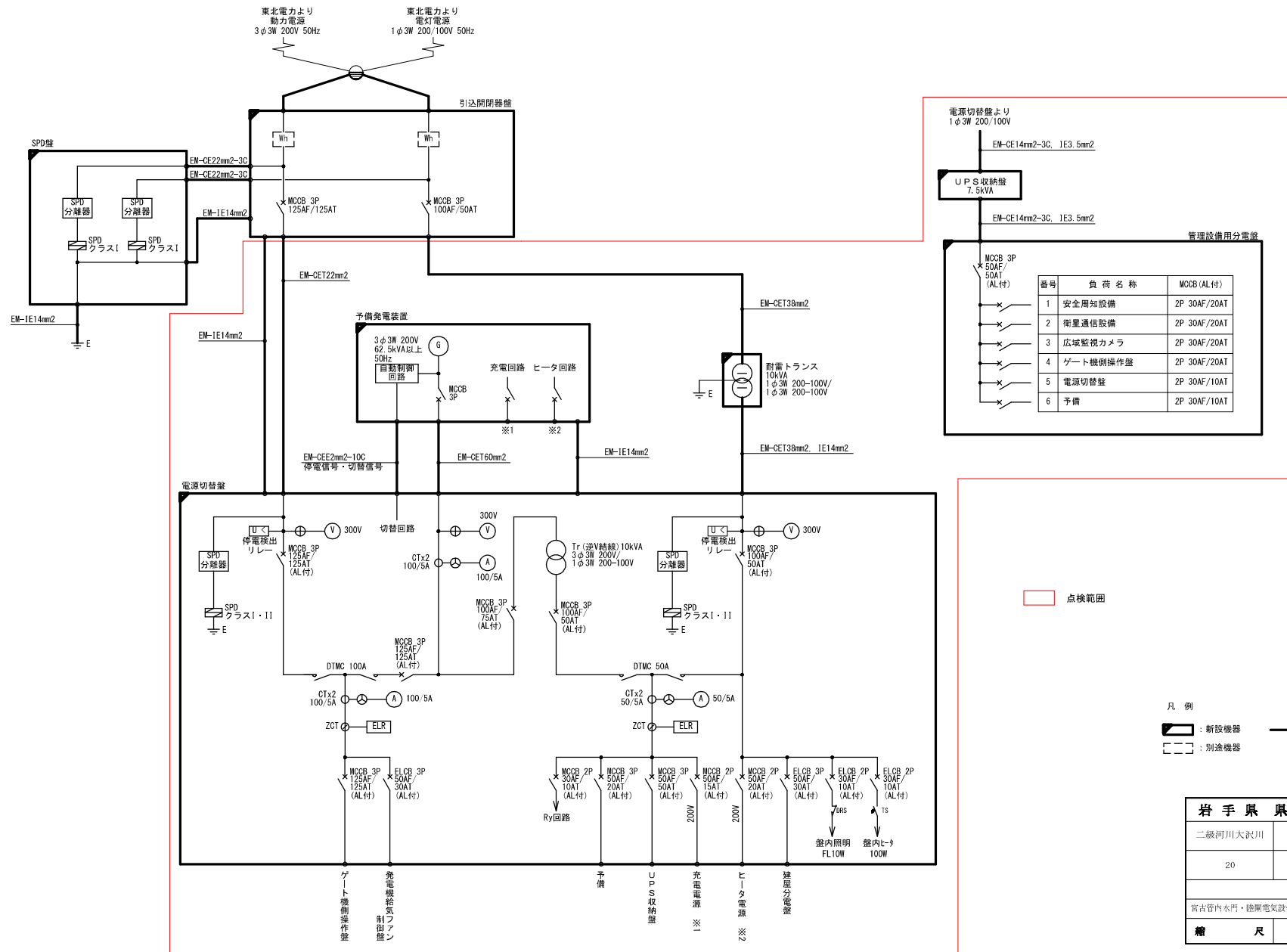
里陸間 単線結線図



点検範囲

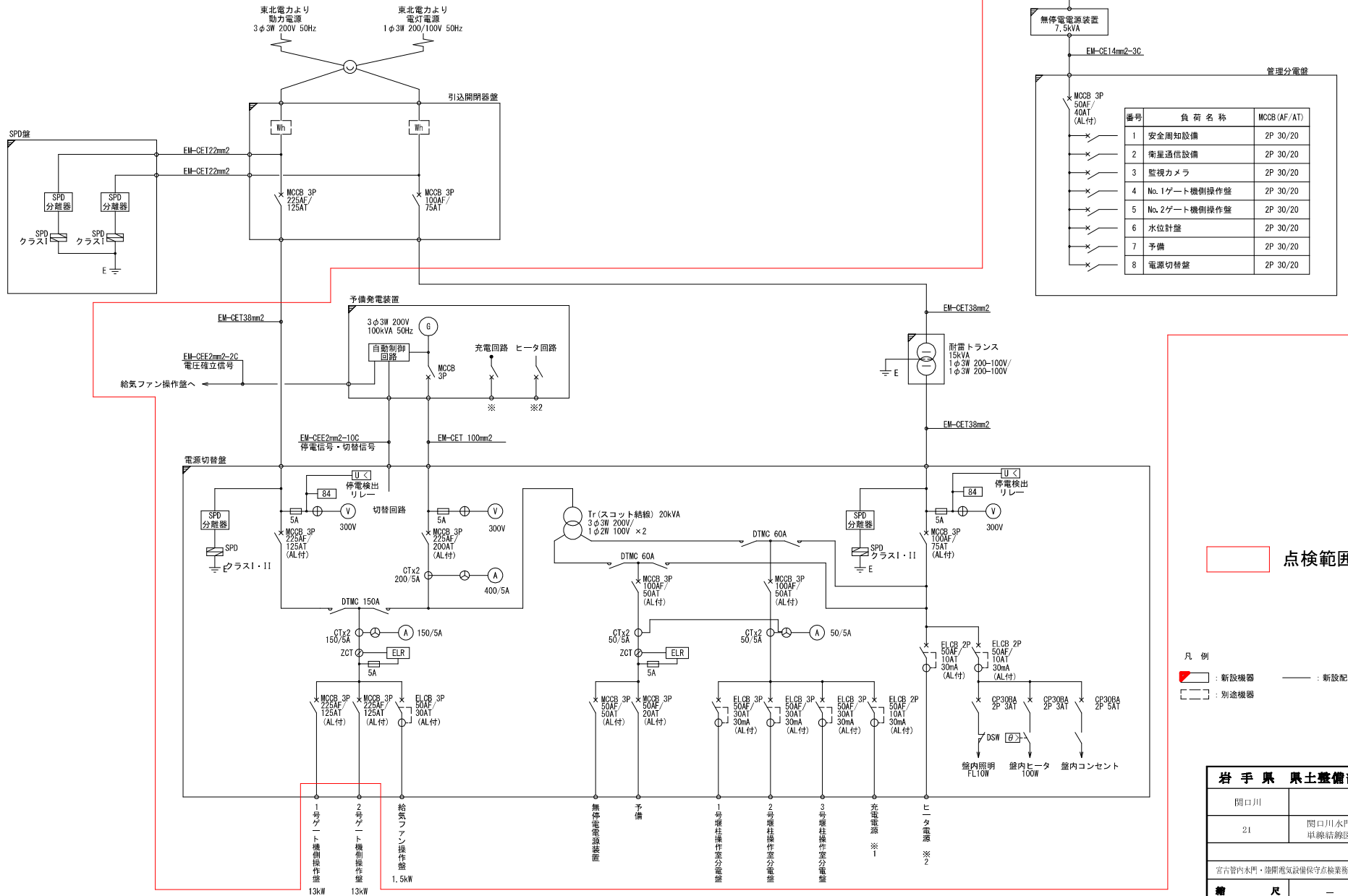
岩手県 県土整備部	
里海岸	里陸間
19	単線結線図
宮古管内水門・陸奥電気設備保守点検業務委託	
縮尺	—

大沢川水門 単線結線図



岩手県 県土整備部	
二級河川大沢川	
20	大沢川水門 単線結線図
宮古管内水門・橋脚電気設備保守点検業務委託	
縮尺	—

単線結線図



管理分電盤

番号	負荷名称	MCCB (AF/AT)
1	安全周知設備	2P 30/20
2	衛星通信設備	2P 30/20
3	監視カメラ	2P 30/20
4	No. 1ゲート機側操作盤	2P 30/20
5	No. 2ゲート機側操作盤	2P 30/20
6	水位計盤	2P 30/20
7	予備	2P 30/20
8	電源切替盤	2P 30/20

点検範囲

- 凡例
- : 新設機器
 - : 新設配線
 - : 別途機器

岩手県 県土整備部	
関口川	関口川水門 単線結線図
21	
富官管内水門・灌漑電気設備保守点検業務委託	
縮尺	—

