

図 面 目 録

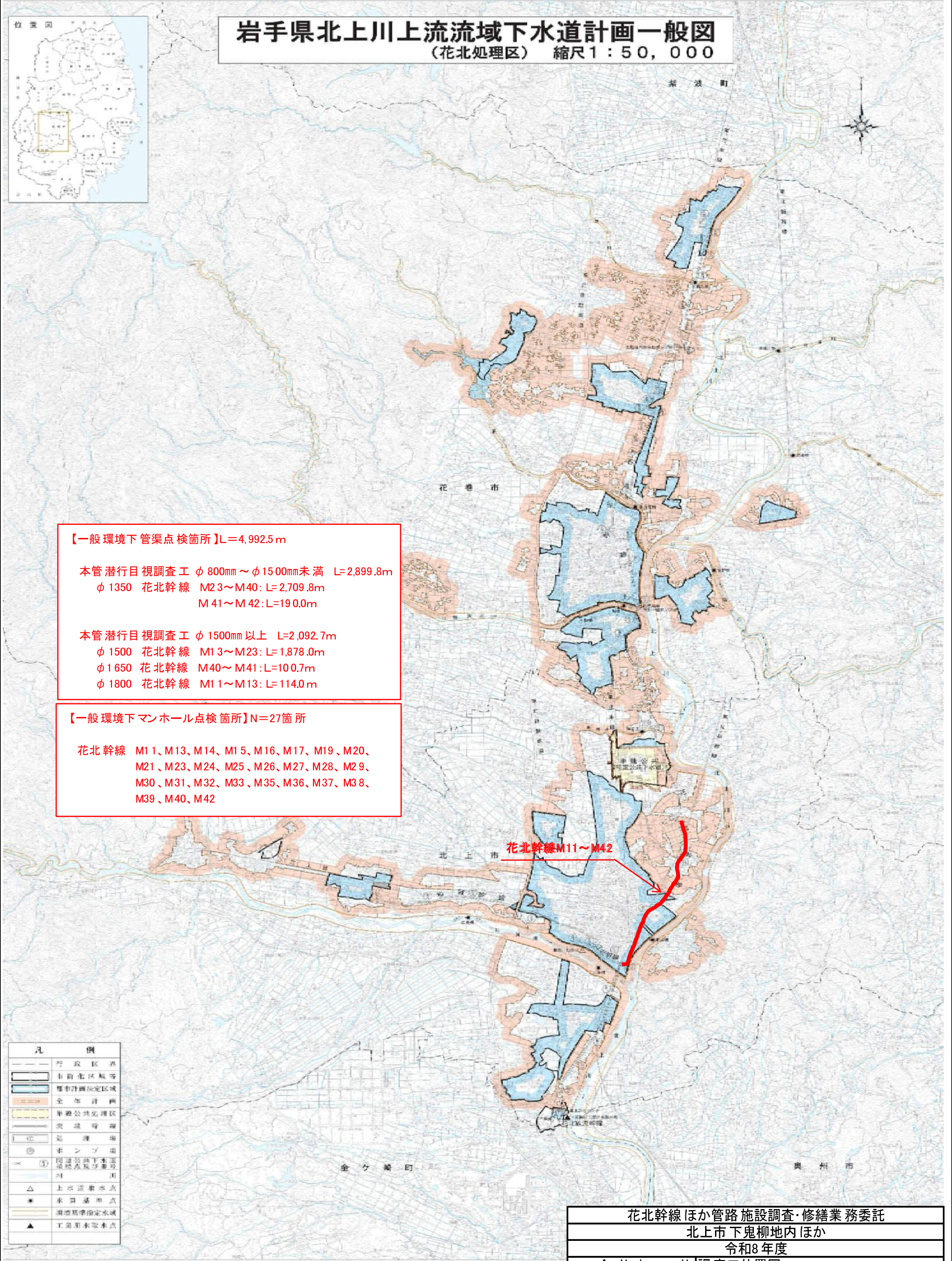
令和8年度

花北幹線ほか管路施設調査・修繕業務委託

図面番号	図面名称	縮尺
1	調査工位置図	NONE
2	修繕工位置図	NONE
3	マンホール構造図（花北幹線M3）Y字管注入工	NONE
4	マンホール構造図（石鳥谷幹線M85）Y字管注入工	NONE
5	マンホール構造図（石鳥谷幹線M152）Y字管注入工	NONE
6	マンホール構造図（花北幹線M34）マンホール蓋交換	NONE

岩手県北上川上流流域下水道計画一般図

(花北処理区) 縮尺1:50,000



【一般環境下管渠点検箇所】L=4,992.5m

本管潜行目視調査工 φ800mm~φ1500mm未満 L=2,899.8m
 φ1350 花北幹線 M23~M40: L=2,709.8m
 M41~M42: L=190.0m

本管潜行目視調査工 φ1500mm以上 L=2,092.7m
 φ1500 花北幹線 M13~M23: L=1,878.0m
 φ1650 花北幹線 M40~M41: L=100.7m
 φ1800 花北幹線 M11~M13: L=114.0m

【一般環境下マンホール点検箇所】N=27箇所

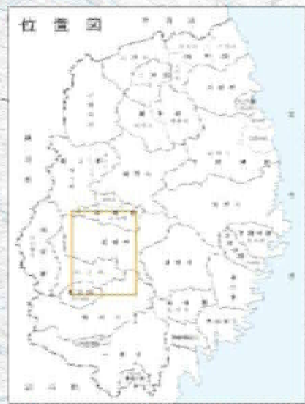
花北幹線 M11、M13、M14、M15、M16、M17、M19、M20、
 M21、M23、M24、M25、M26、M27、M28、M29、
 M30、M31、M32、M33、M35、M36、M37、M38、
 M39、M40、M42

花北幹線M11~M42

凡	例
---	行政区界
■	市自治区域等
■	都市計画決定区域
■	全体計画
■	単独公共処理区
---	流域境界
○	処理場
○	ポンプ場
○	河川
○	河川公共下水道接続点及び番号
△	上水道取水点
●	水質基準点
■	流域基準指定水域
▲	工業用水取水点

花北幹線ほか管路施設調査・修繕業務委託	
北上市下鬼柳地内ほか	
令和8年度	
全6枚中	1枚 調査工位置図
縮尺	NONE

岩手県北上川上流流域下水道計画一般図 (花北処理区) 縮尺1:50,000



石鳥谷幹線M152
マンホール止水工(Y字管工法)

石鳥谷幹線M85
マンホール止水工(Y字管工法)

花北幹線M34
マンホール蓋交換

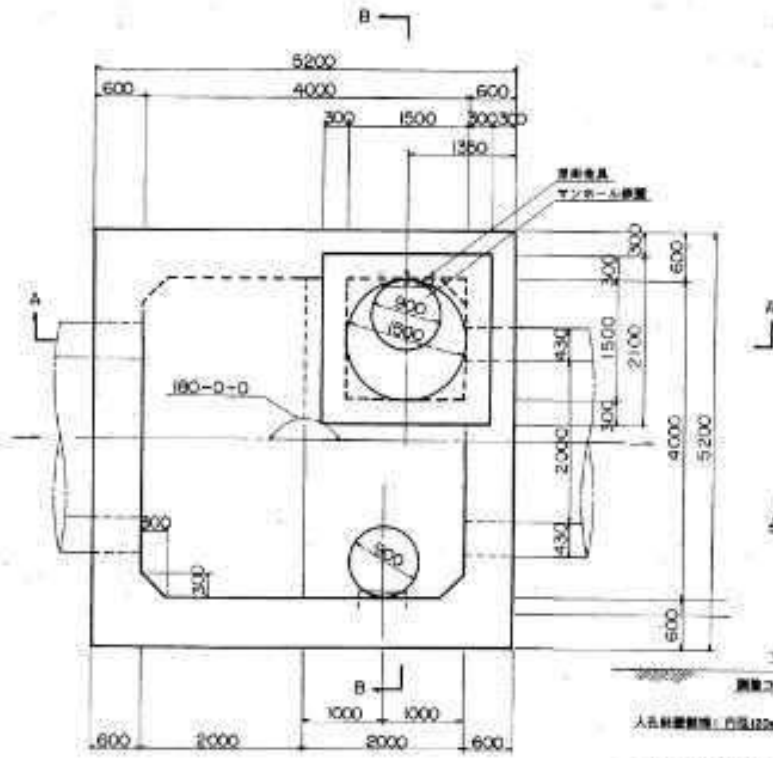
花北幹線M3
マンホール止水工(Y字管工法)

凡 例	
—	行政区界
■	市町地区域等
■	下水道計画決定区域
■	全線計画
■	単独公共処理区
—	河川
○	処理場
○	ポンプ場
○	国建公共下水道 汲揚点及び浄水 池
△	上水道取水点
●	水質基準点
■	調査基準指定水域
▲	工業用水取水点

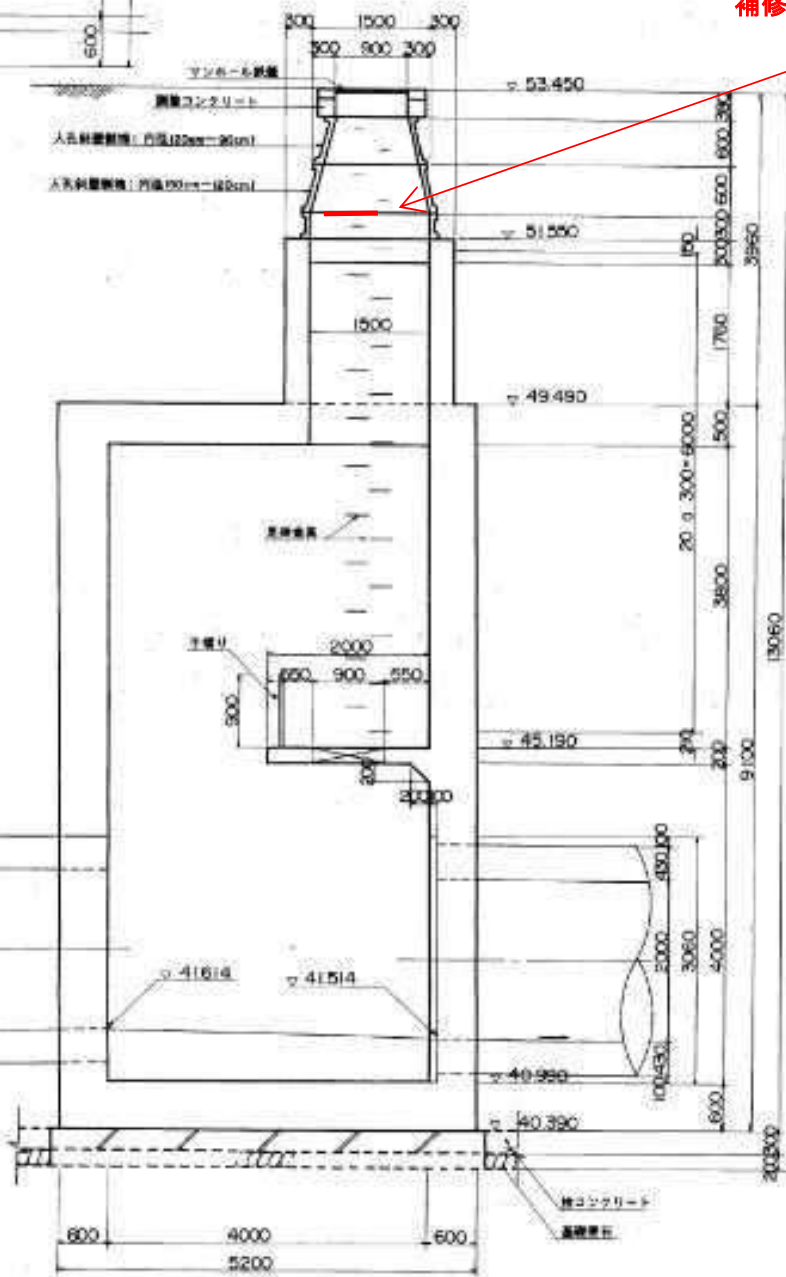
花北幹線ほか管路施設調査・修繕業務委託	
北上市下鬼柳地内ほか	
令和8年度	
全6枚中	2枚
修繕工位置図	
縮 尺	NONE

花北幹線
M-3 人孔築造図

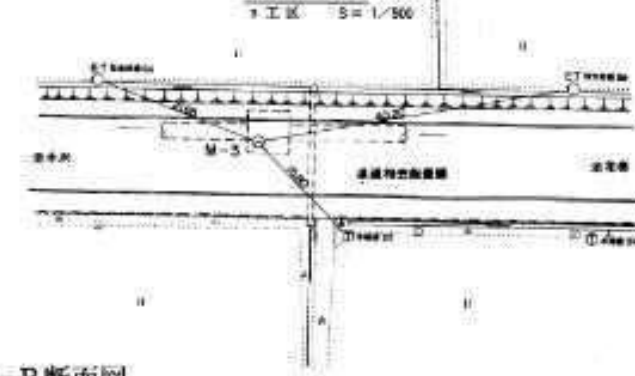
平面図



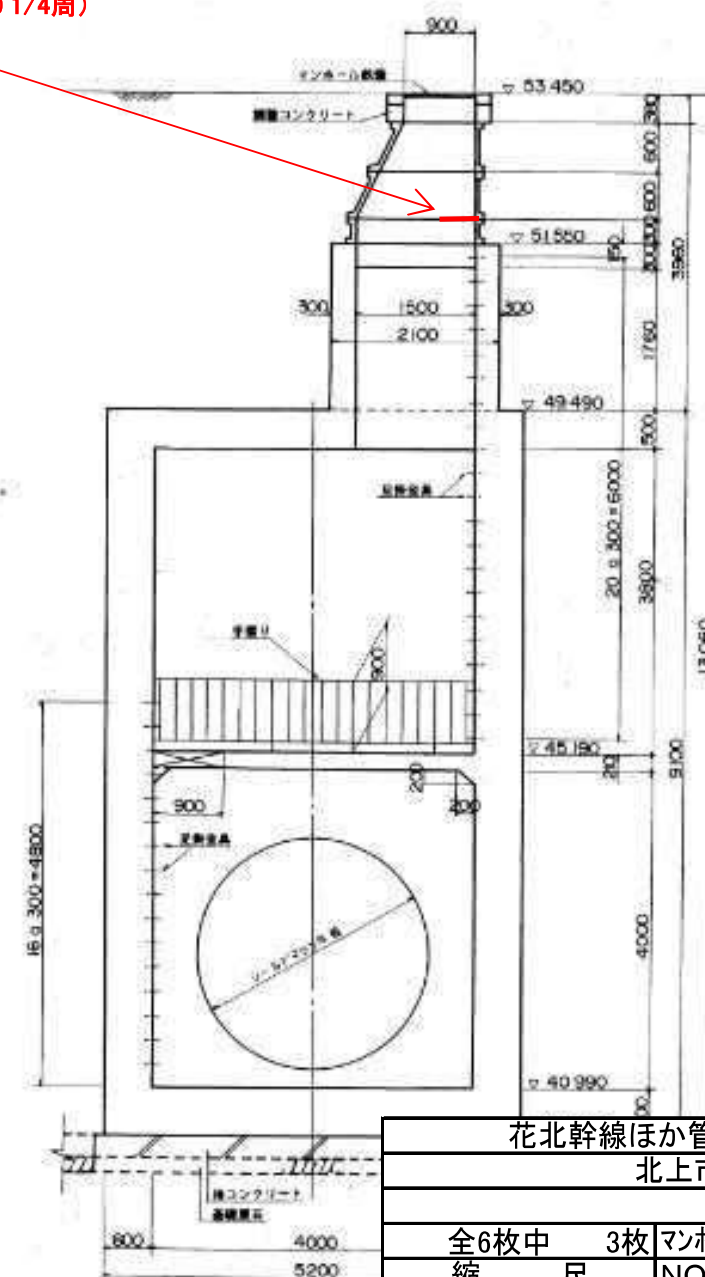
A-A断面図



位置図



B-B断面図

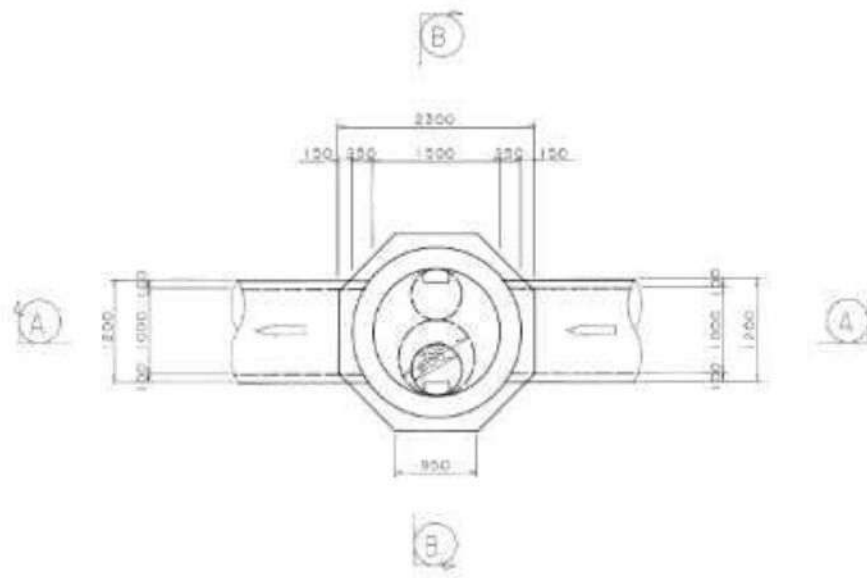


マンホール止水工
Y字管工法
補修長 L=1.18m (φ1500 1/4周)

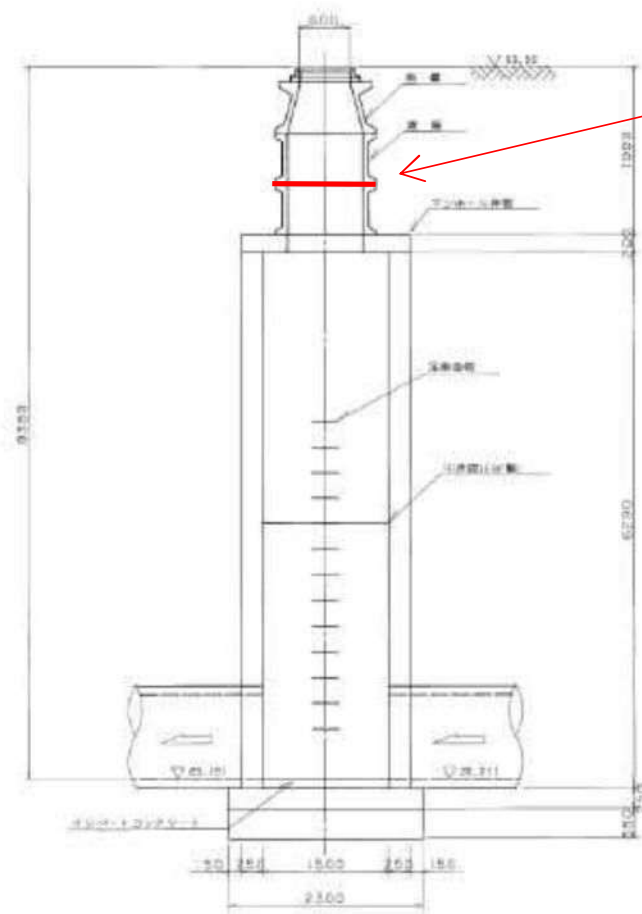
花北幹線ほか管路施設調査・修繕業務委託	
北上市下鬼柳地内ほか	
令和8年度	
全6枚中	3枚
縮尺	マンホール構造図(花北幹線M3)Y字管注入工 NONE

石鳥谷幹線
M-85 マンホール

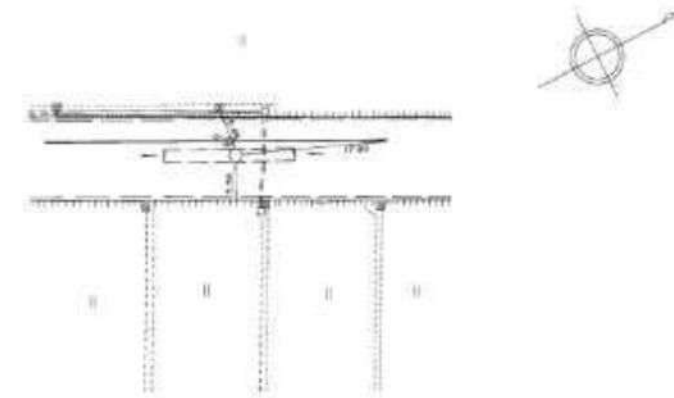
平面図 S=1:100



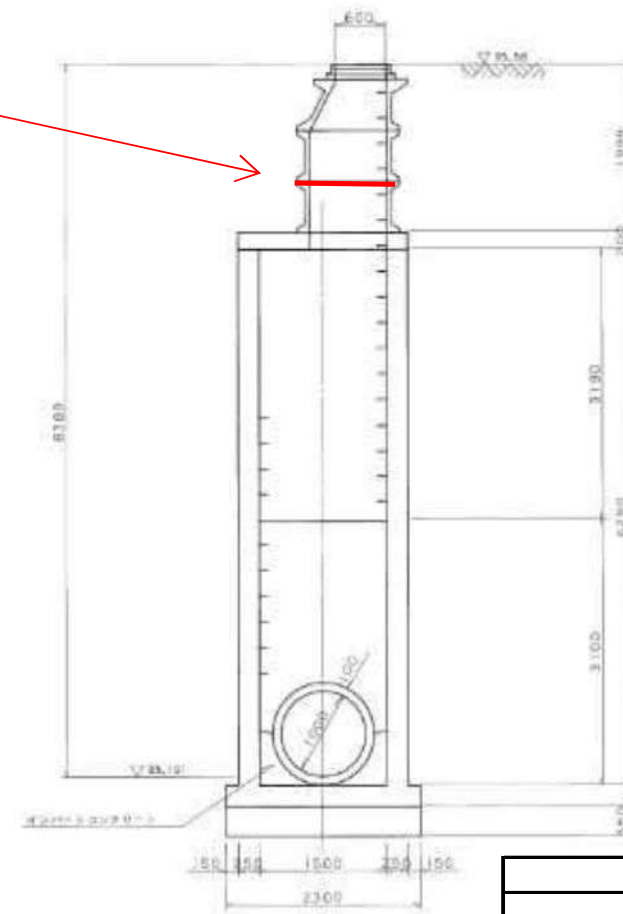
A-A 断面図 S=1:100



位置図 S=1:500



B-B 断面図 S=1:100

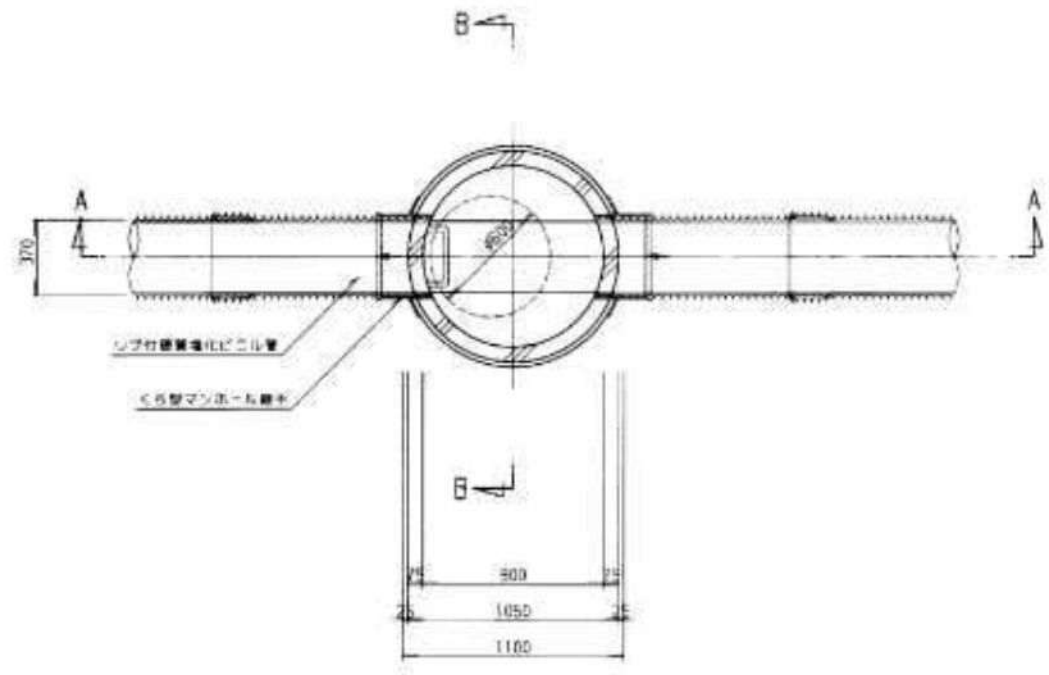


マンホール止水工
Y字管工法
補修長 L=2.83m(φ900全周)

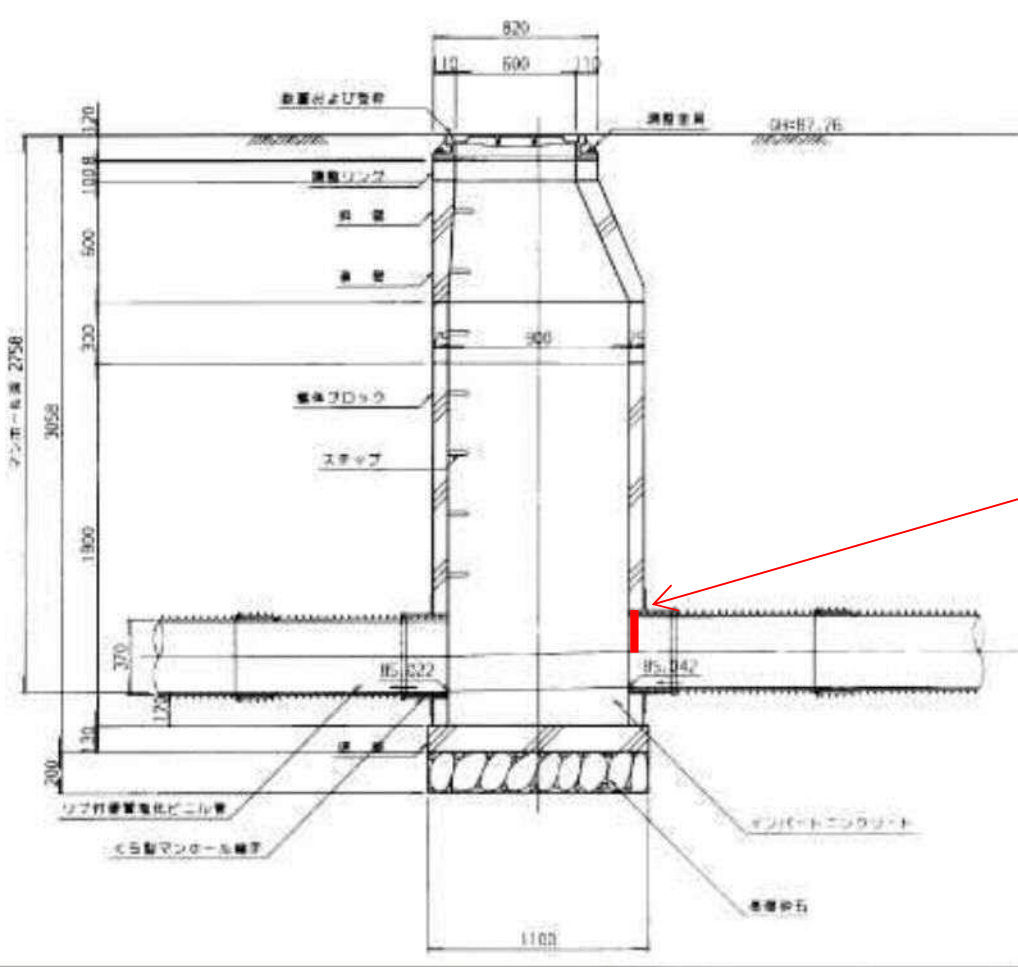
花北幹線ほか管路施設調査・修繕業務委託	
北上市下鬼柳地内ほか	
令和8年度	
全6枚中	4枚
縮	尺
NONE	

石鳥谷幹線
M-152 マンホール

平面図



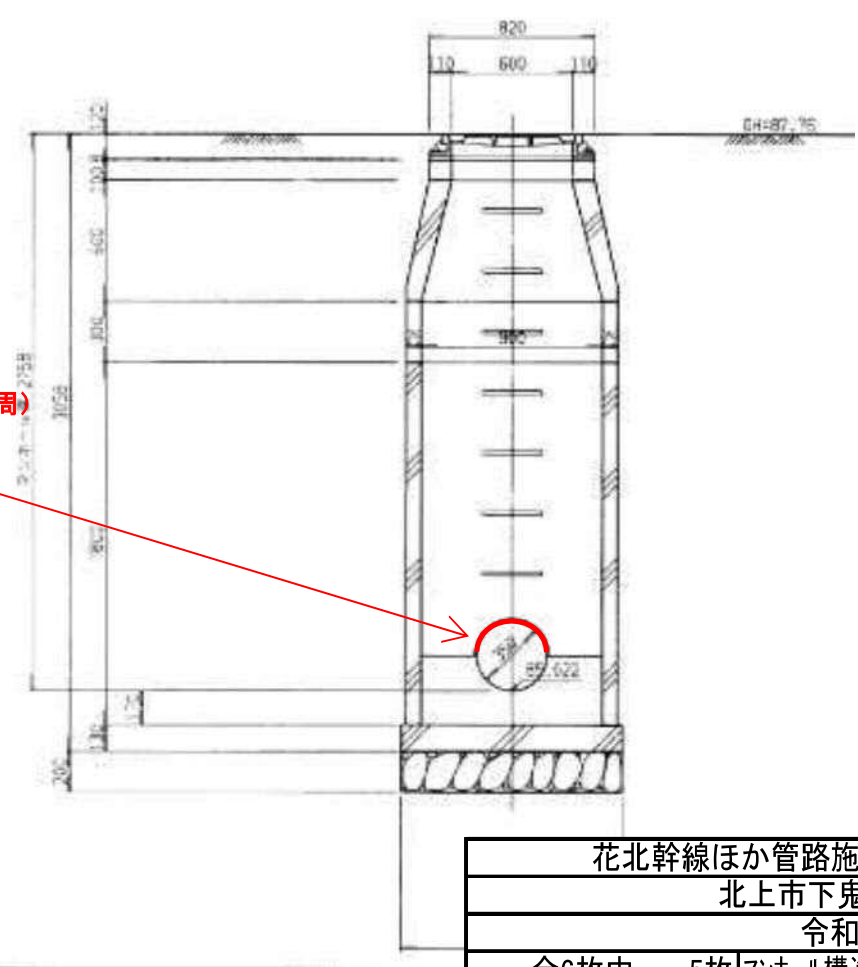
A-A 断面図



位置図 S=1:500



B-B 断面図

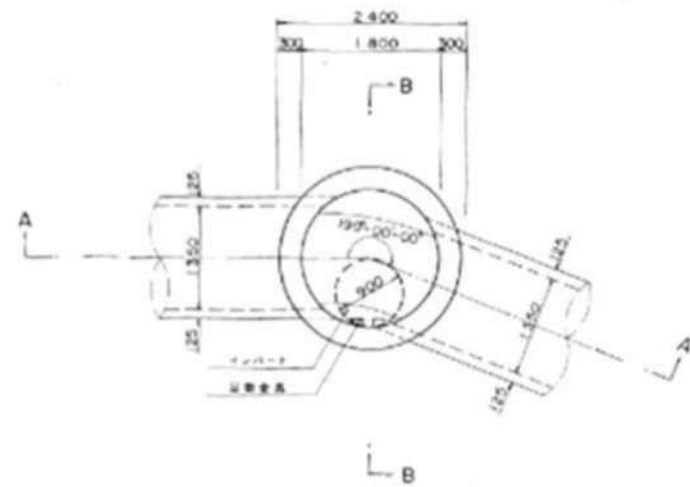


マンホール止水工
Y字管工法
補修長 L=0.55m (φ350半周)

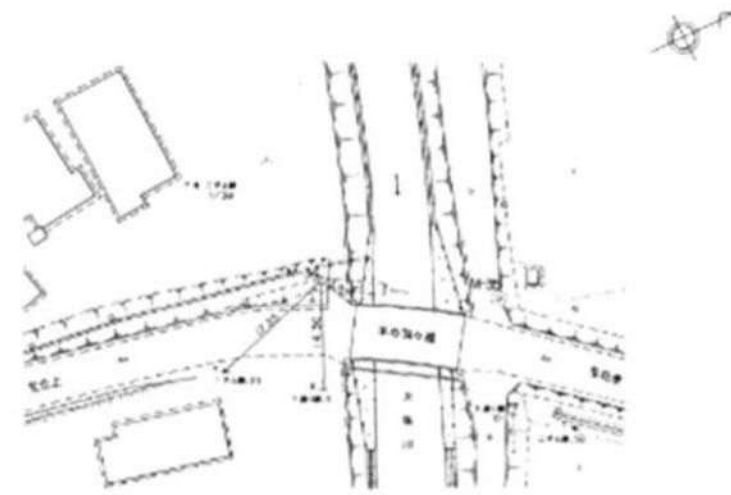
花北幹線ほか管路施設調査・修繕業務委託		
北上市下鬼柳地内ほか		
令和8年度		
全6枚中	5枚	マンホール構造図(石鳥谷幹線M125)Y字管注入工
縮	尺	NONE

花北幹線
M-34 人孔築造図 1-1/55

平面図

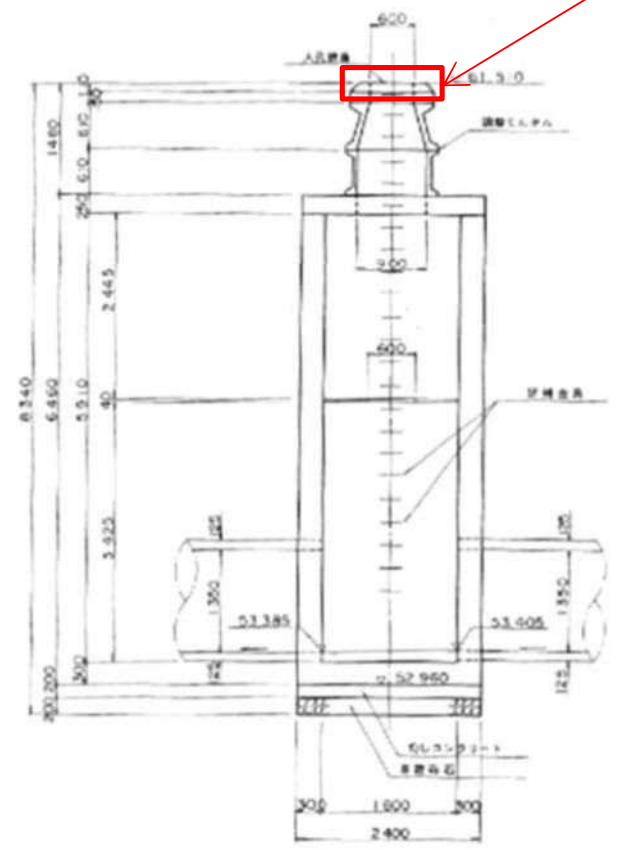


位置図
縮尺 1/400

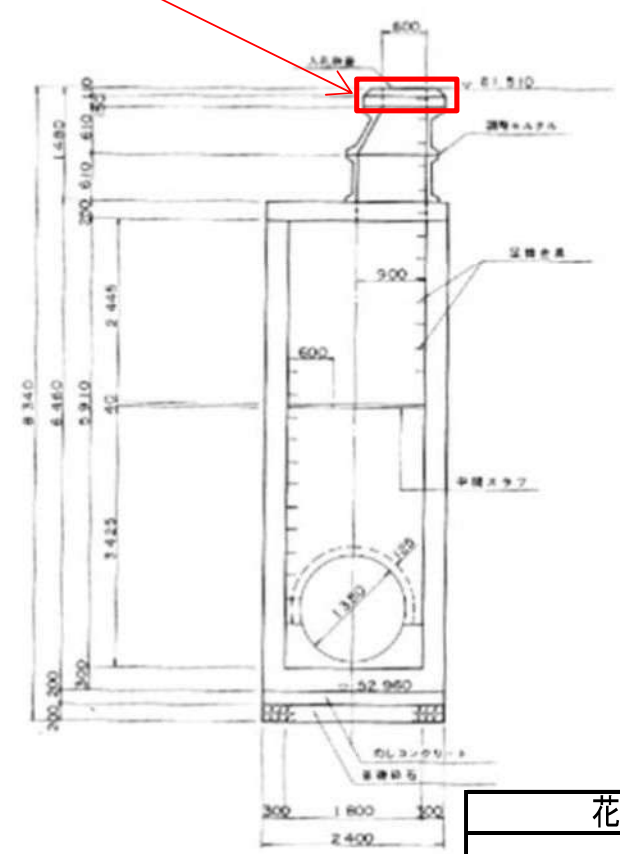


マンホール蓋交換
φ600 T-14 梯子付 腐食対策型

A-A断面図



B-B断面図



花北幹線ほか管路施設調査・修繕業務委託	
北上市下鬼柳地内ほか	
令和8年度	
全6枚中	6枚
縮尺	NONE