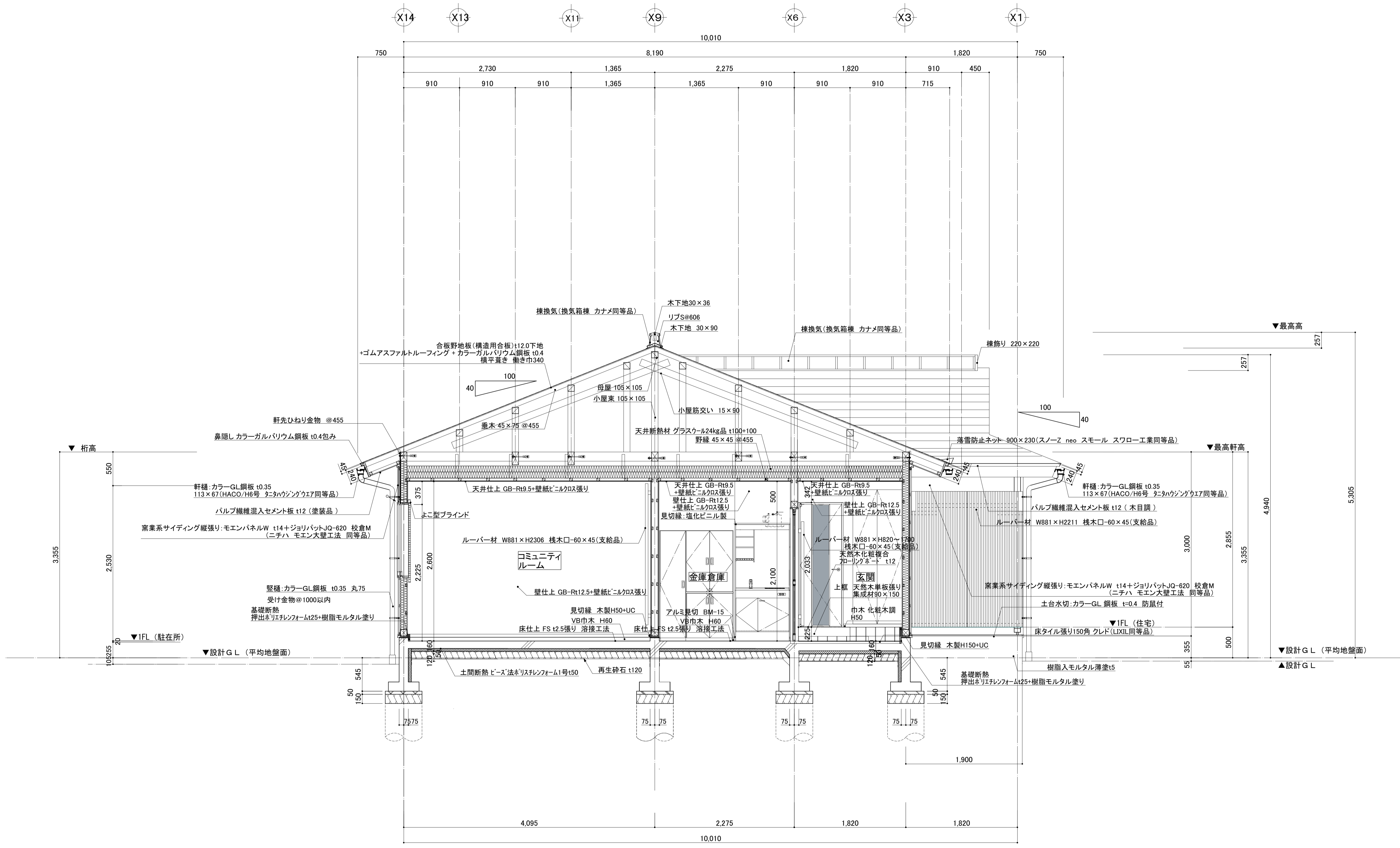


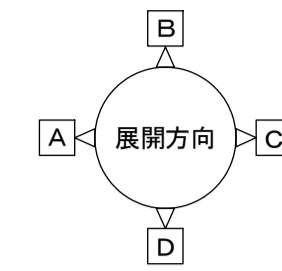
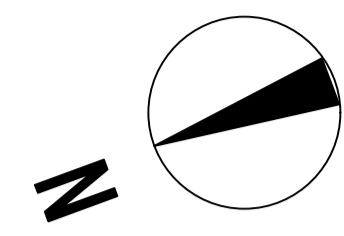
矩計図 S=1:30

製作年月日	凡例	奥州警察署衣川駐在所庁舎新築工事	図面内容 矩計図(1)	縮尺 1:30(A1) 1:60(A3)	図面番号 No. A-16 建築意匠
	○ → 一般部 変成シリコン系(MS-2)10×10充填を示す。				
	設計図				



矩計図 S=1:30

製作年月日	凡例	奥州警察署衣川駐在所庁舎新築工事	図面内容 矩計図(2)	縮尺 1: 30(A1) 1: 60(A3)	図面番号 No. A-17 建築意匠
	○→ 一般部 変成シコン系(MS-2)10×10充填を示す。				

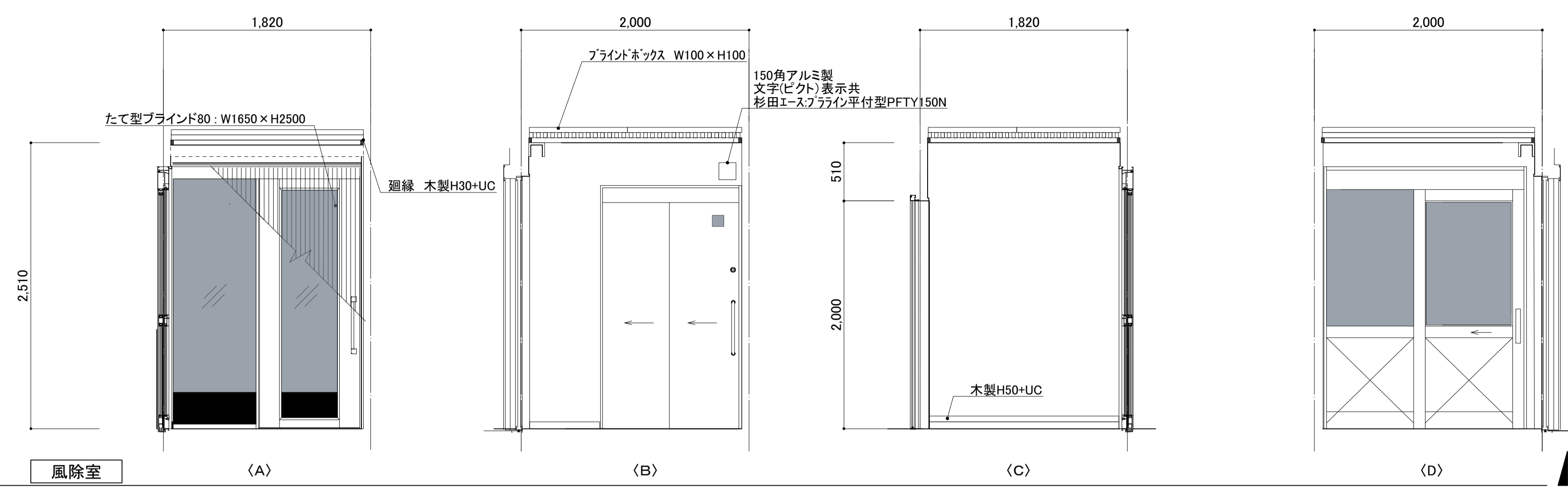
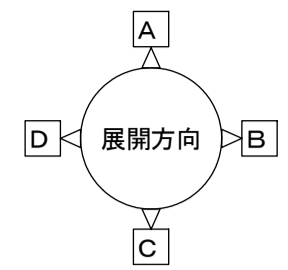


平面詳細図 S=1:30

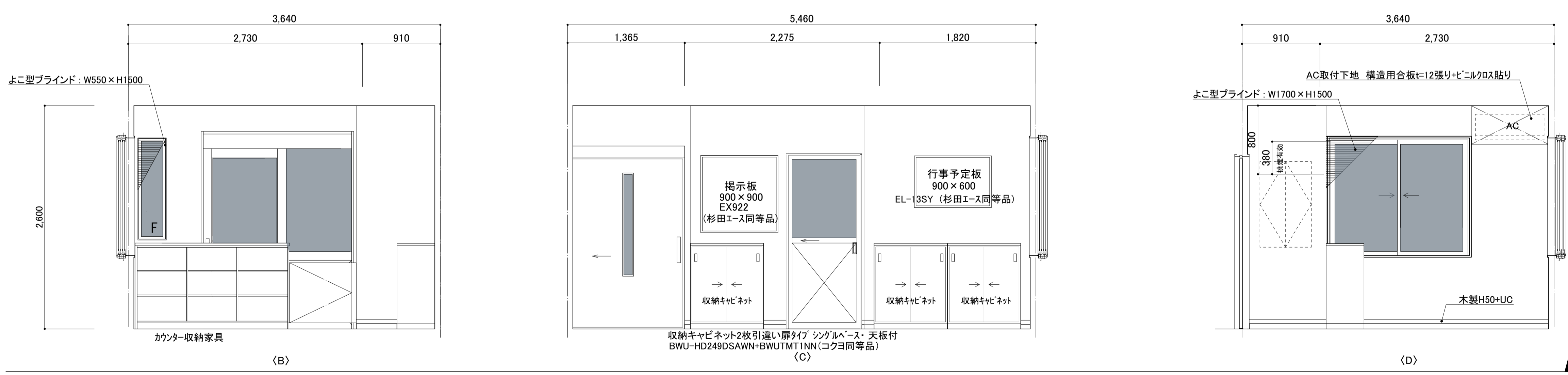
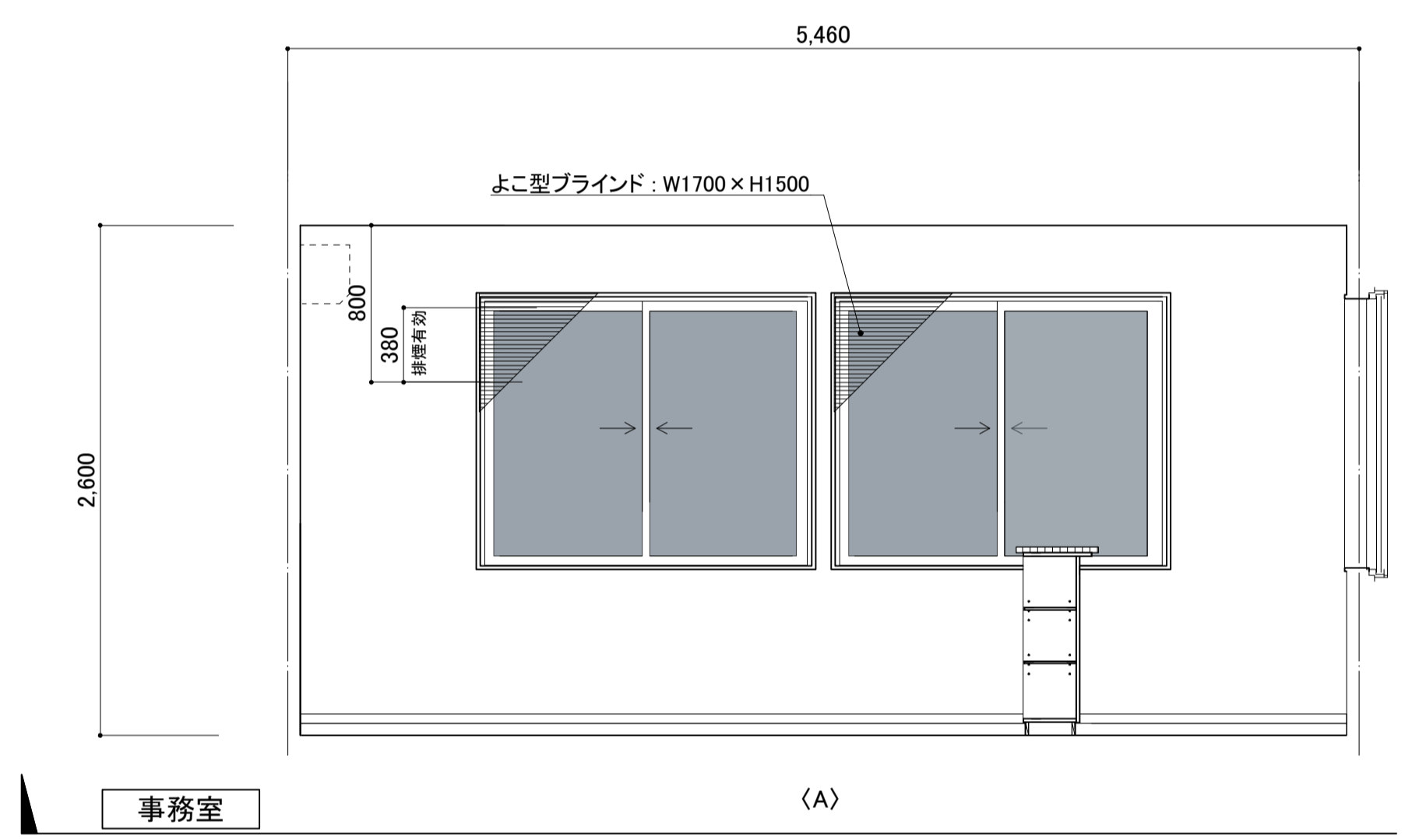
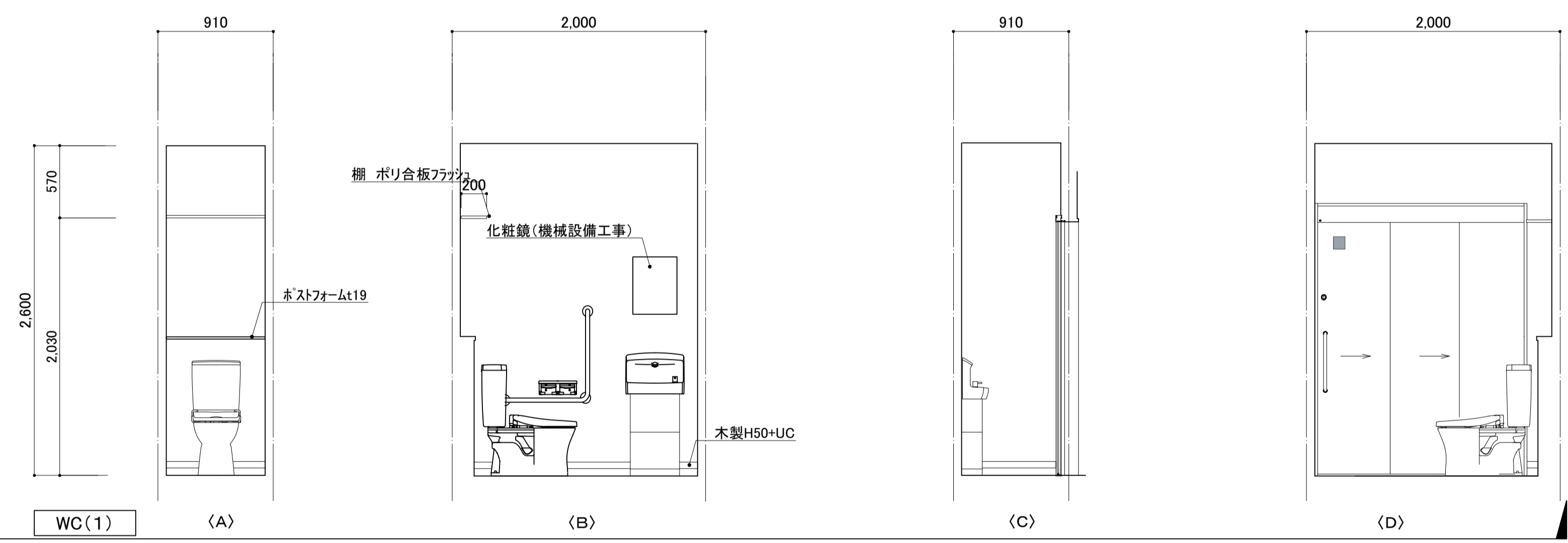
凡例	
	外壁 間柱30×105 @455 高性能ガラスウール100 16kg品充填 内胴縁 24×45 @455 胴縁受け 30×45
	間仕切壁 間柱30×105 @455 胴縁 24×45 胴縁受け 30×57
	間仕切壁 間柱30×105 @455 グラスウール150 24kg品充填 胴縁 24×45 胴縁受け 30×57

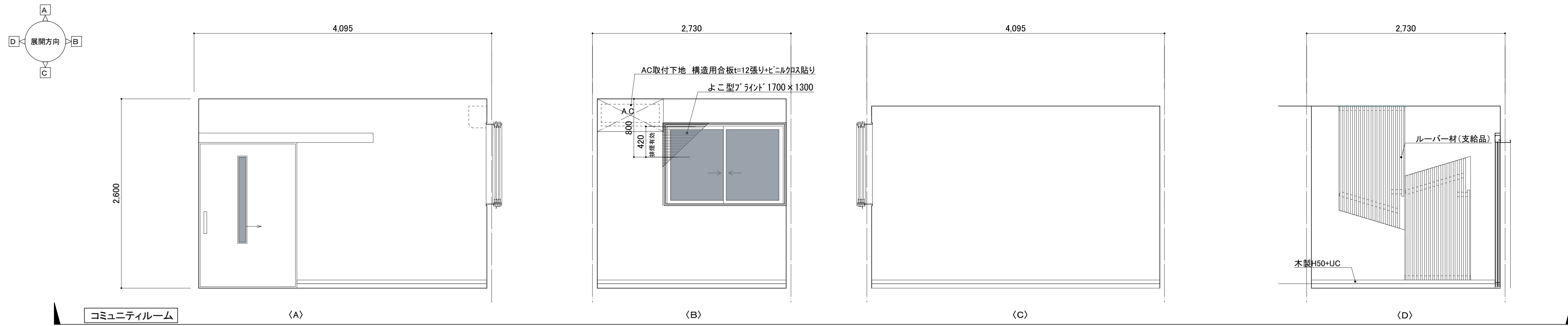
奥州警察署衣川駐在所庁舎新築工事
設計図

図面内容	縮尺	図面番号
平面詳細図	1:30 (A1) 1:60 (A3)	No. A-18 建築意匠

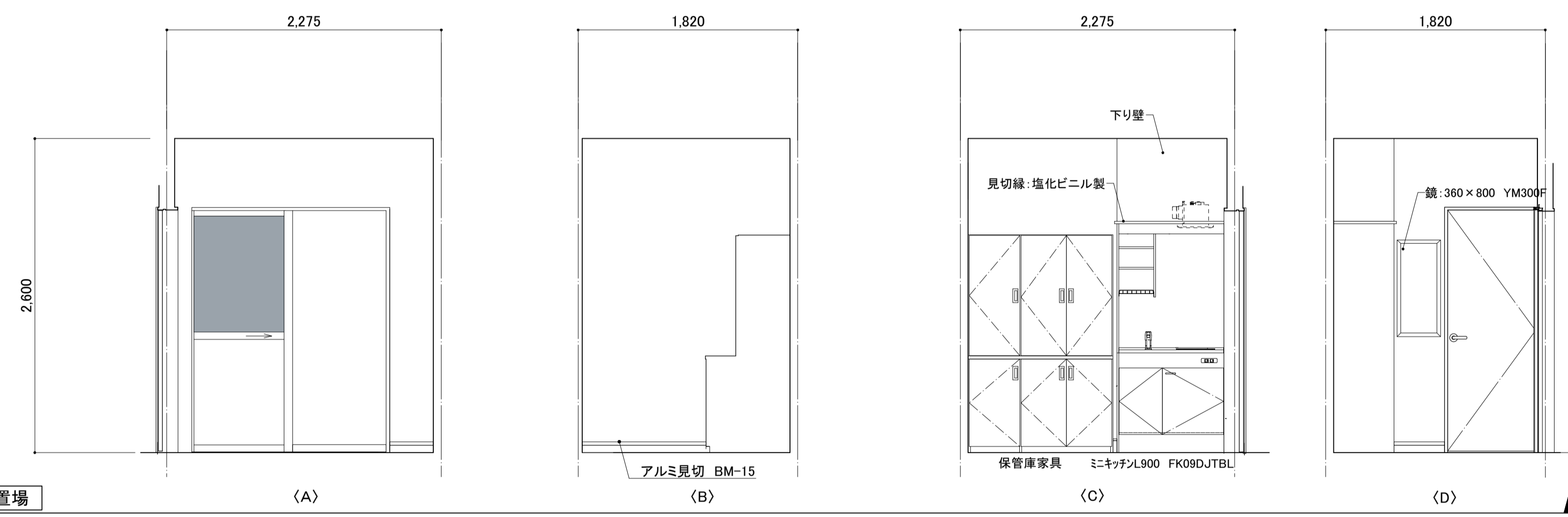


風除室	
天井	ルーバー材W881 x H870~1500 棧木口-60 x 45(支給品)取付 壁紙ビニルクロス張り(中級品)
壁	壁紙ビニルクロス張り(中級品) 巾木上部見切縁:木製H50+UC
巾木	VB H=60
床	磁器質床タイル150 x 150張り
WC(1)	
天井	壁紙ビニルクロス張り
壁	GB-R t9.5 + 化粧けい酸カルシウム板 t6.0張り (アクリルウレタン樹脂系塗装) 巾木上部見切縁:木製H50+UC
巾木	VB H=60
床	FS t2.5張り 熱溶接工法
事務室	
天井	壁紙ビニルクロス張り(中級品)
壁	壁紙ビニルクロス張り(中級品) 巾木上部見切縁:木製H50+UC
巾木	VB H=60
床	FS t2.5張り 熱溶接工法



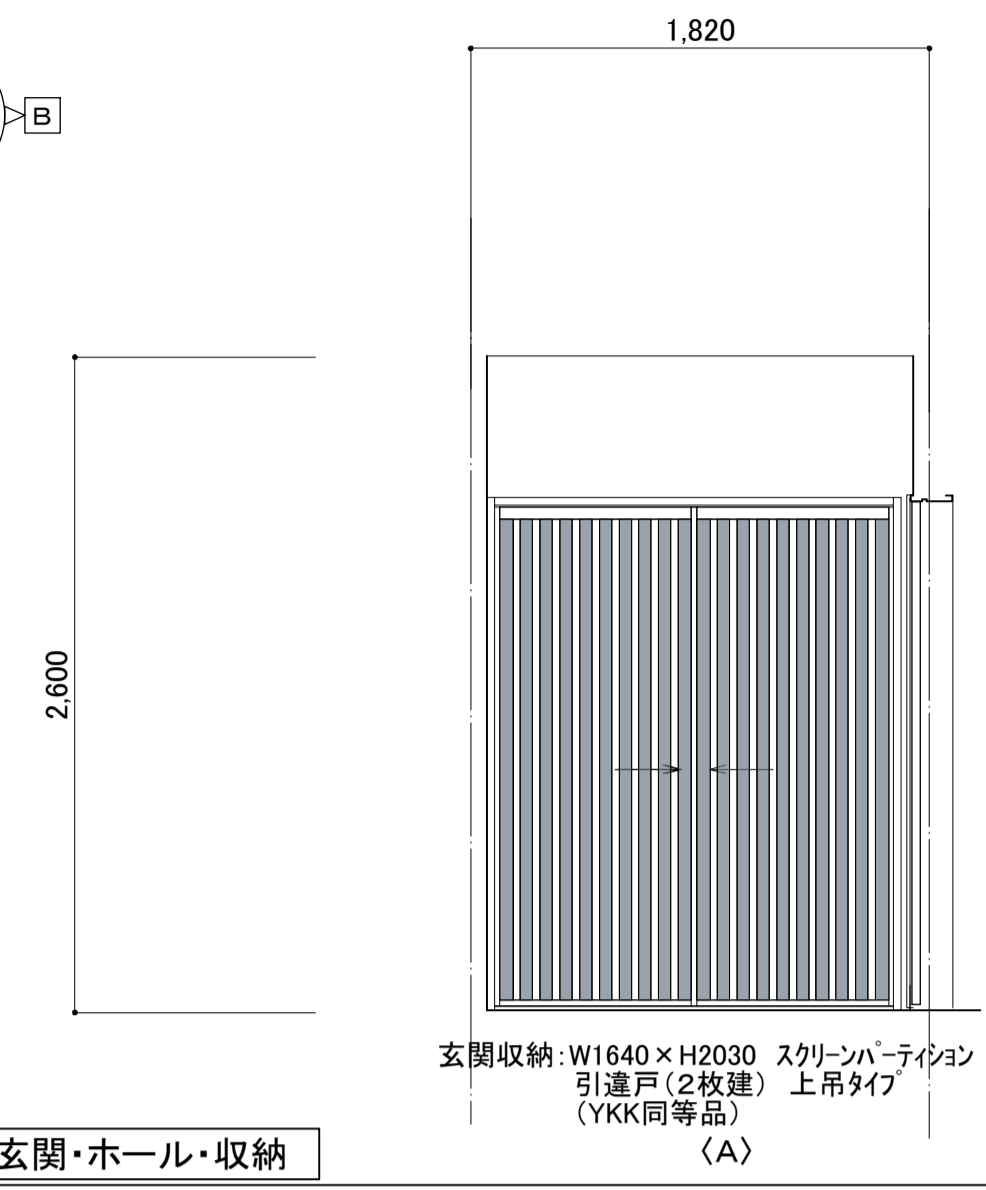
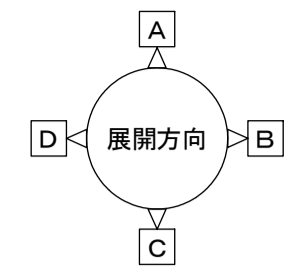


コミュニティルーム

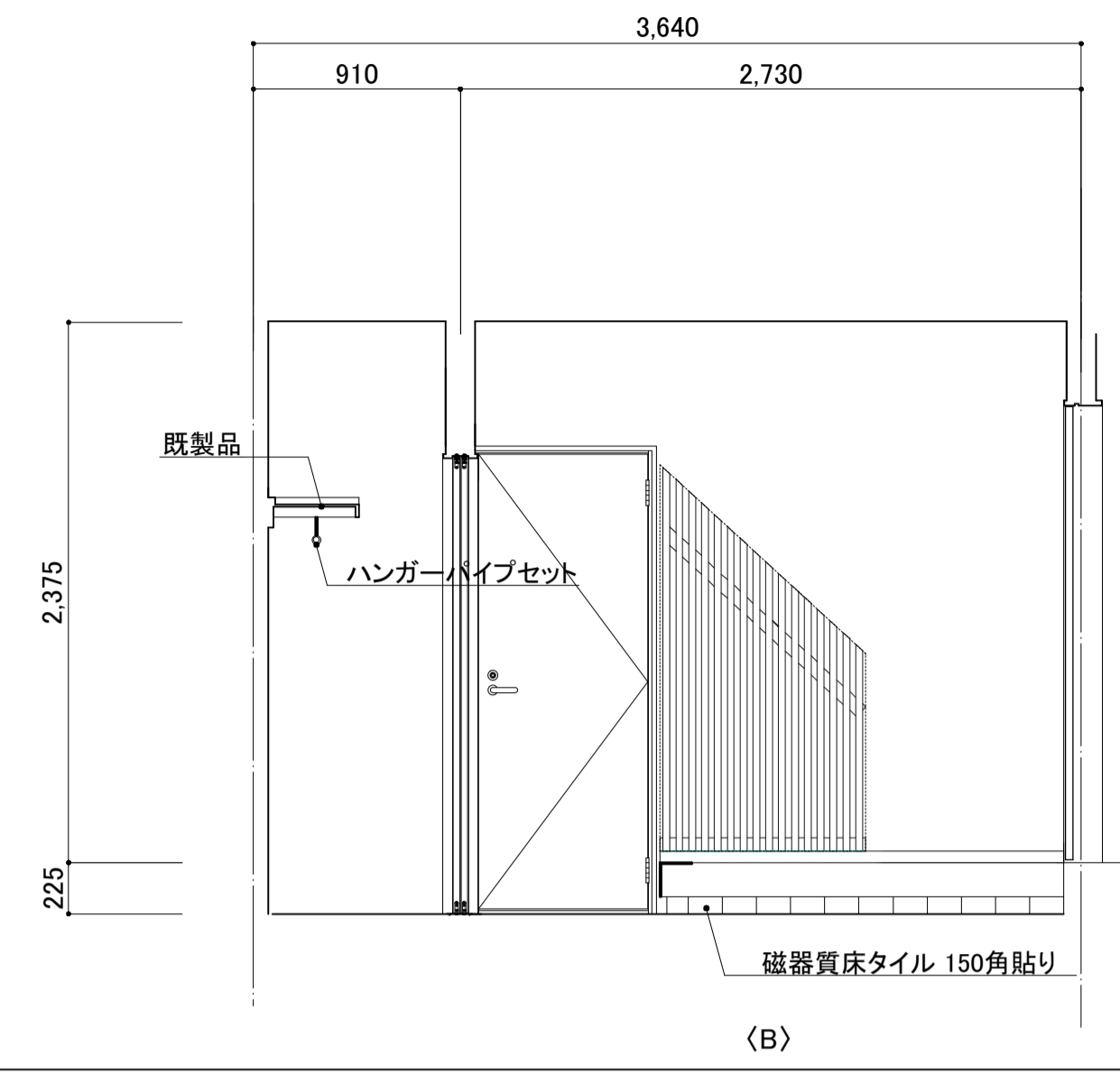


金庫置場

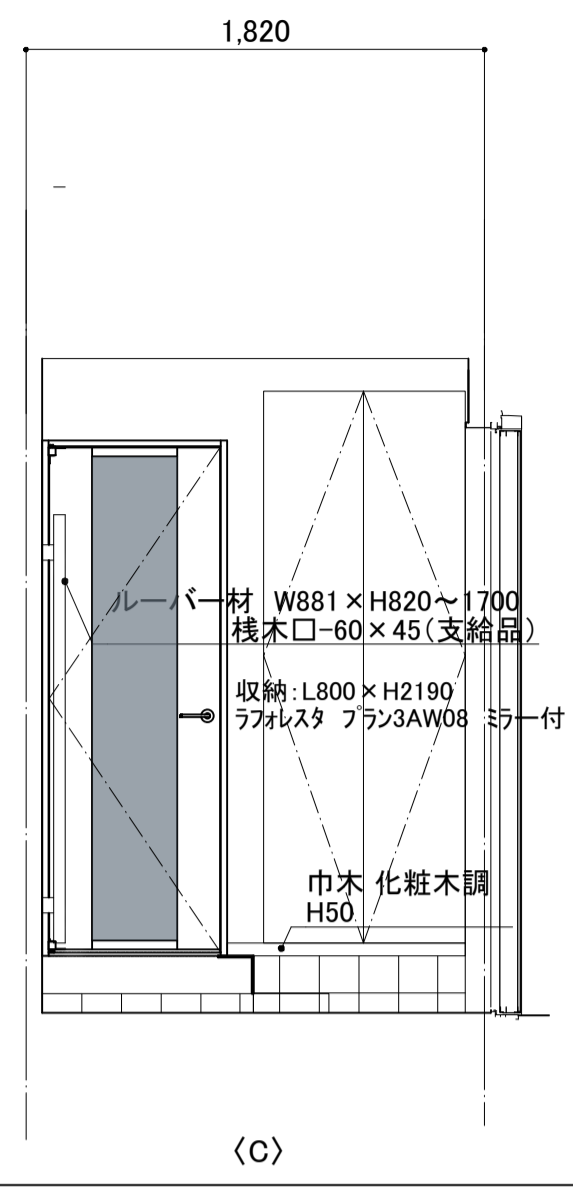
コミュニティルーム	
天井	壁紙ビニルクロス張り(中級品)
壁	壁紙ビニルクロス張り(中級品) 巾木上部見切縁:木製H50+UC ルーバー材 W881×1430~1700 棧木口-60×45(支給品)取付
巾木	VB H=60
床	FS t2.5張り 熱溶接工法
金庫置場	
天井	GB-D(T)t9.5張り 910×455
壁	壁紙ビニルクロス張り(中級品)巾木上部アルミ見切り 出幅35 巾木上部見切縁:アルミ見切 KM-15 下り壁見切縁:塩化ビニル製
巾木	VB H=60
床	FS t2.5張り 熱溶接工法



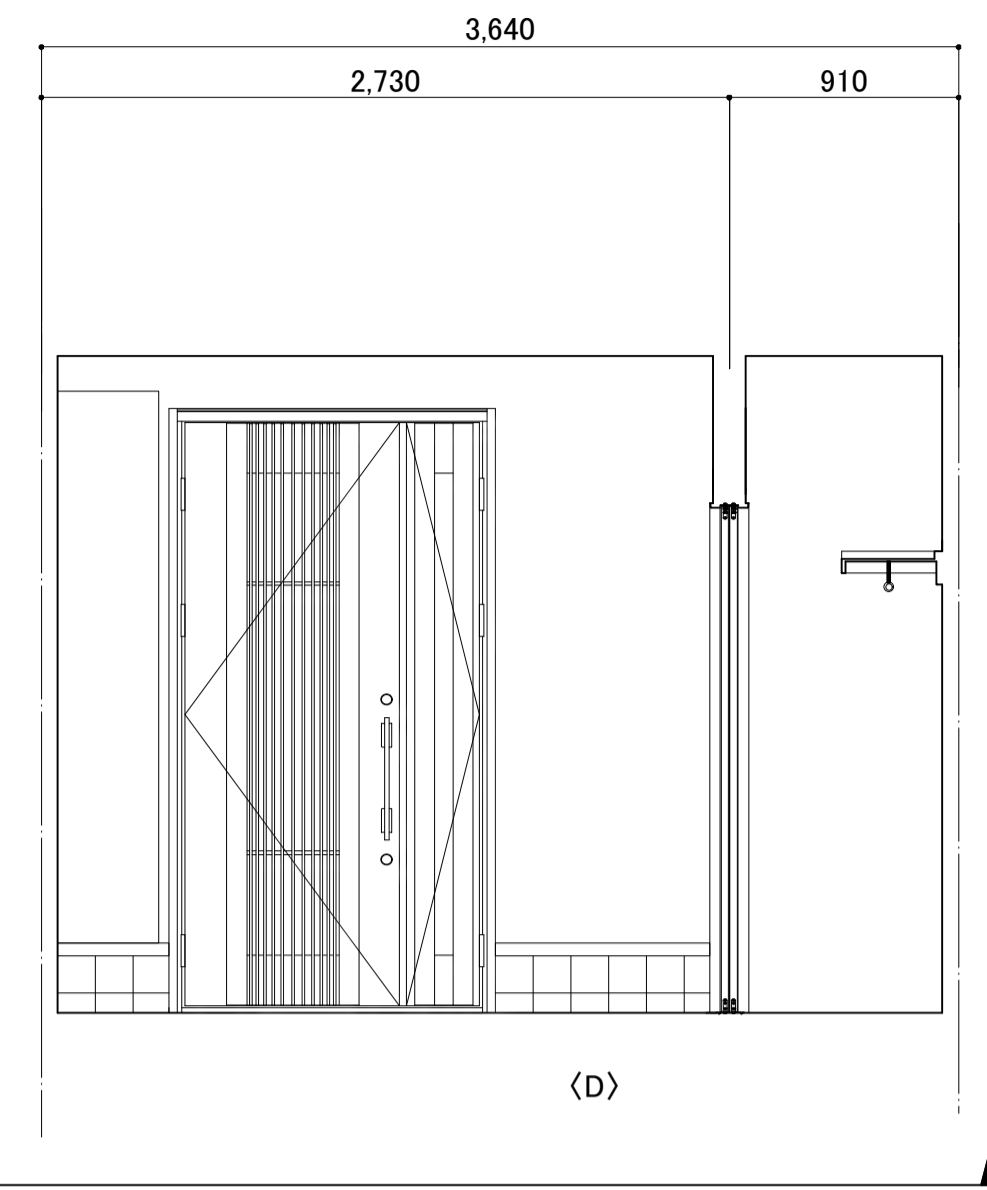
玄関・ホール・収納



(B)



(C)



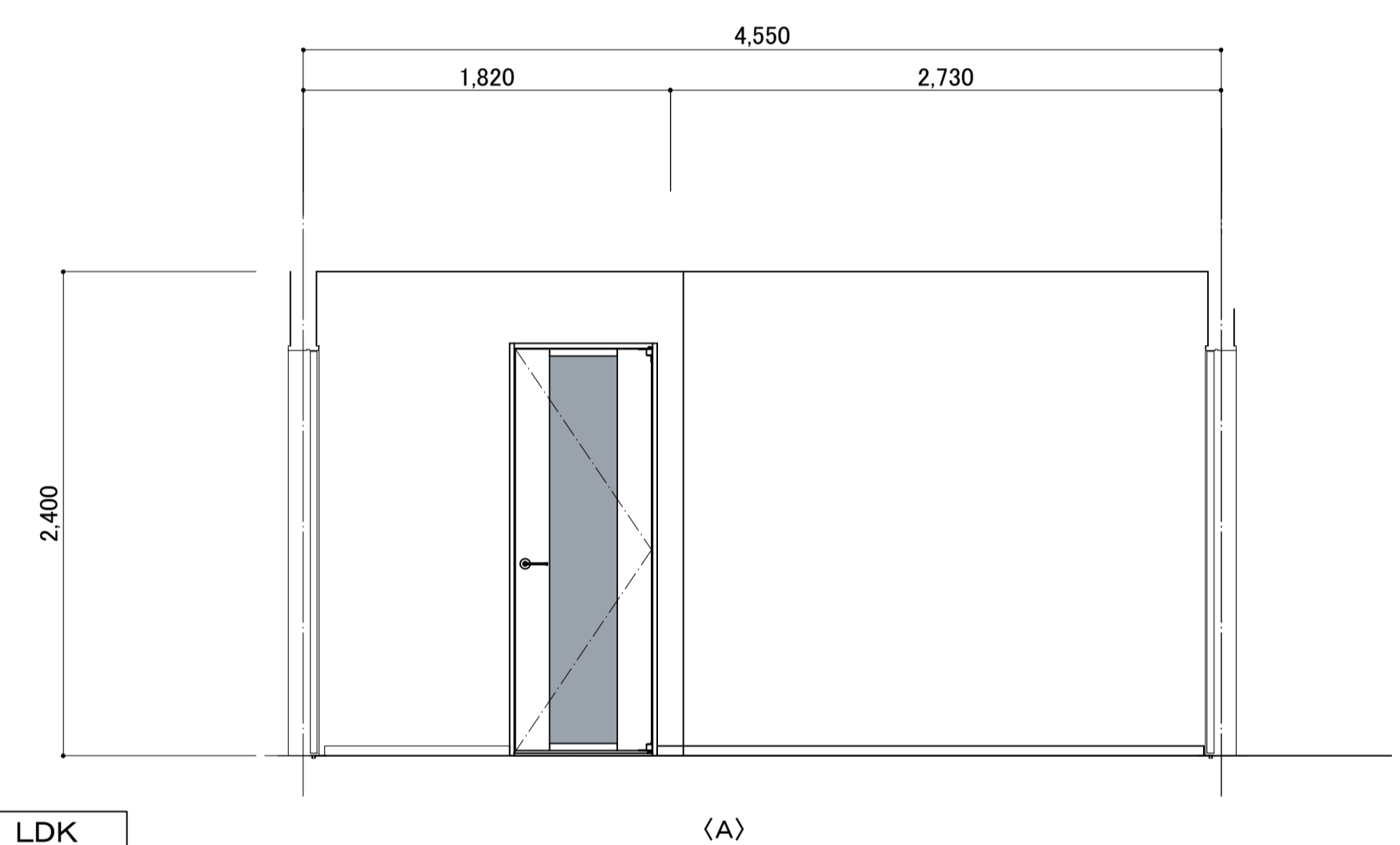
(D)

玄関
天井 壁紙ビニルクロス張り (中級品)
壁 壁紙ビニルクロス張り (中級品)
巾木 化粧木調巾木 H=50
床 磁器質床タイル150角貼り

ホール
天井 壁紙ビニルクロス張り (中級品)
壁 壁紙ビニルクロス張り (中級品) ルーバー材W881 × H820 ~ 1700 棧木口-60 × 45 (支給品) 取付
巾木 化粧木調巾木 H=50
床 天然木化粧複合フローリングボード t12.0張り

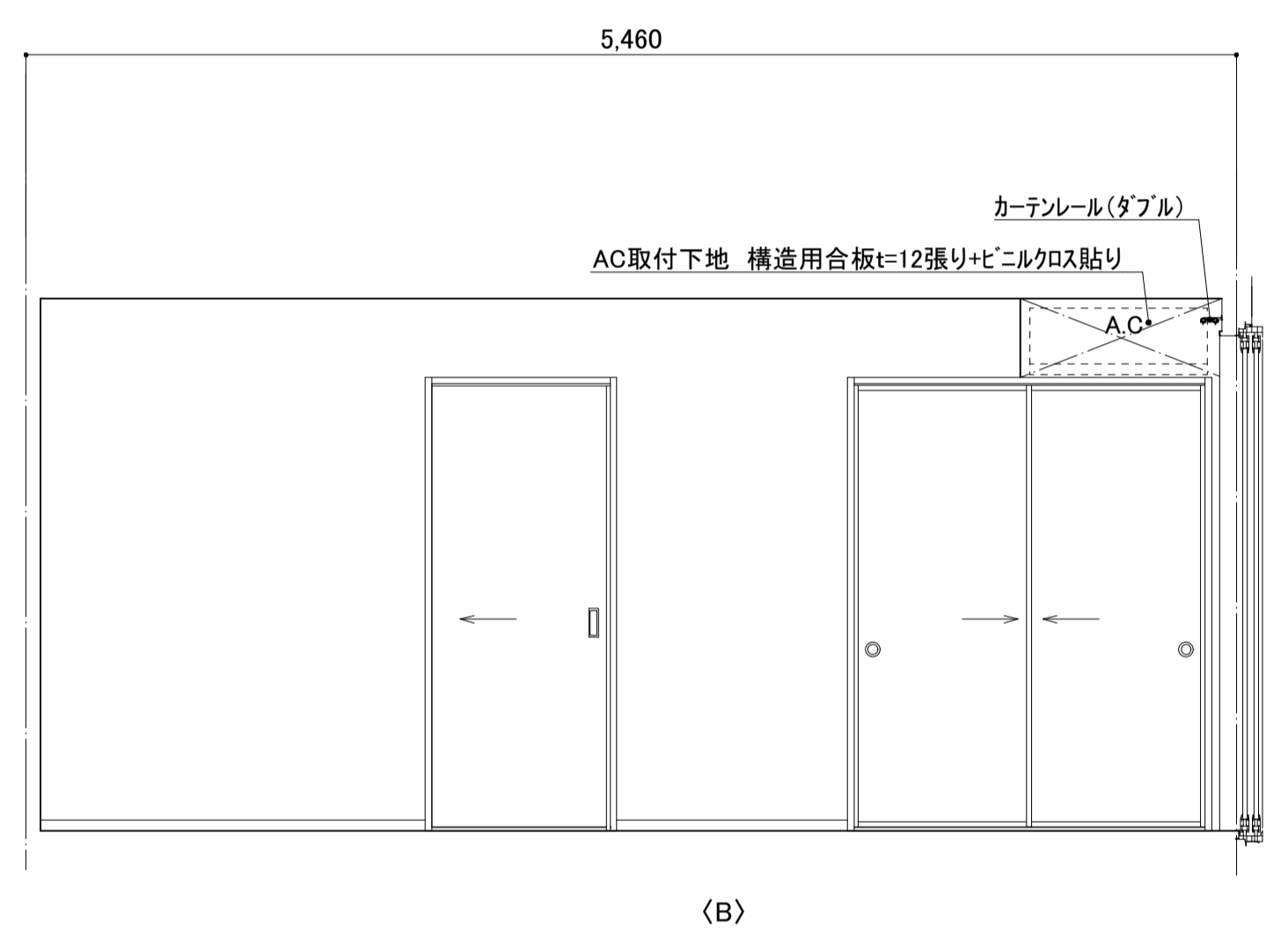
収納
天井 吸放湿石膏ボード t12.5
壁 吸放湿石膏ボード t12.5
巾木 VB H=60
床 FS t2.5張り 熱溶接工法

LDK
天井 壁紙ビニルクロス張り (中級品)
壁 壁紙ビニルクロス張り (中級品)
巾木 化粧木調巾木 H=50
床 天然木化粧複合フローリングボード t12.0張り

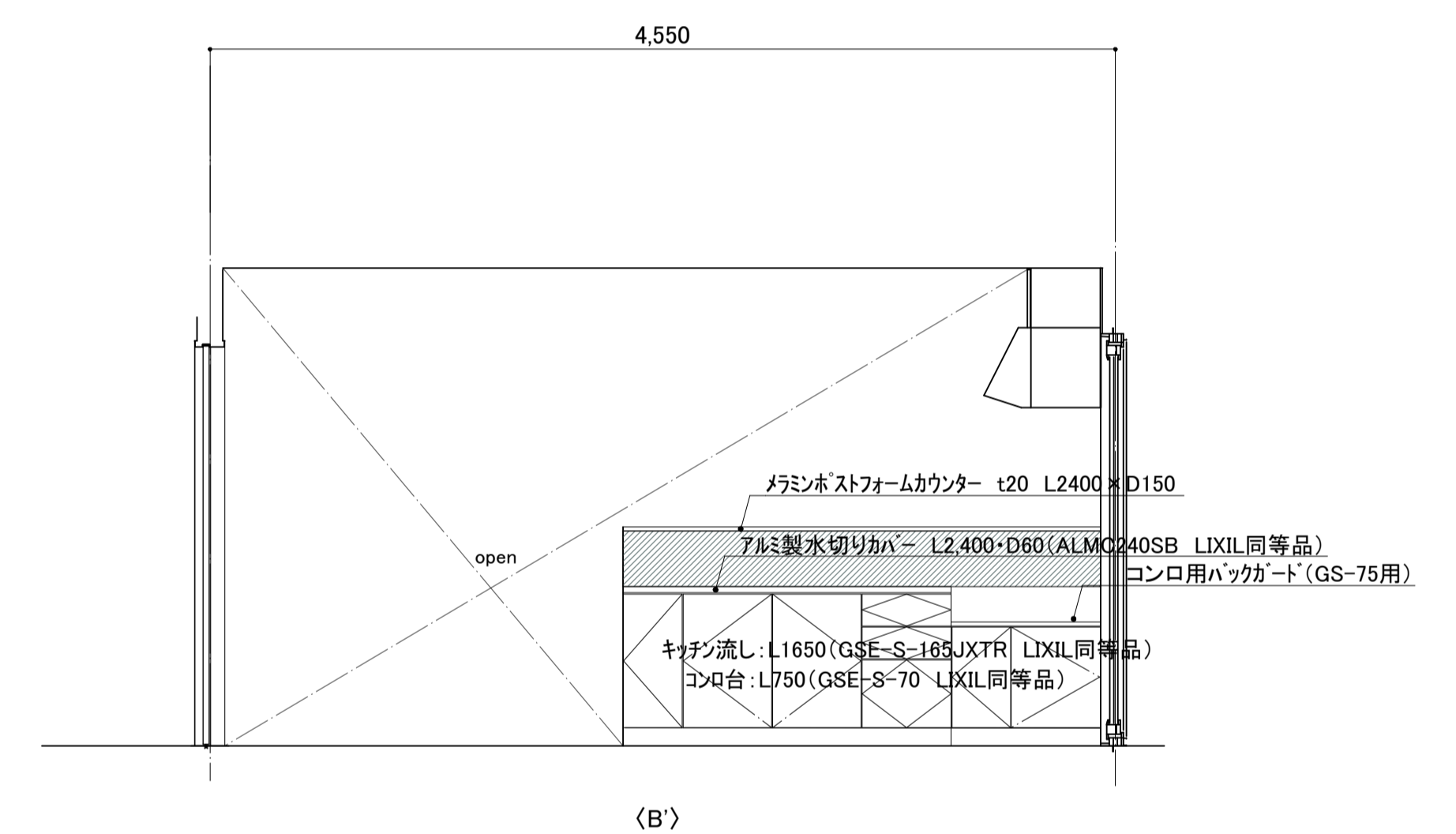


LDK

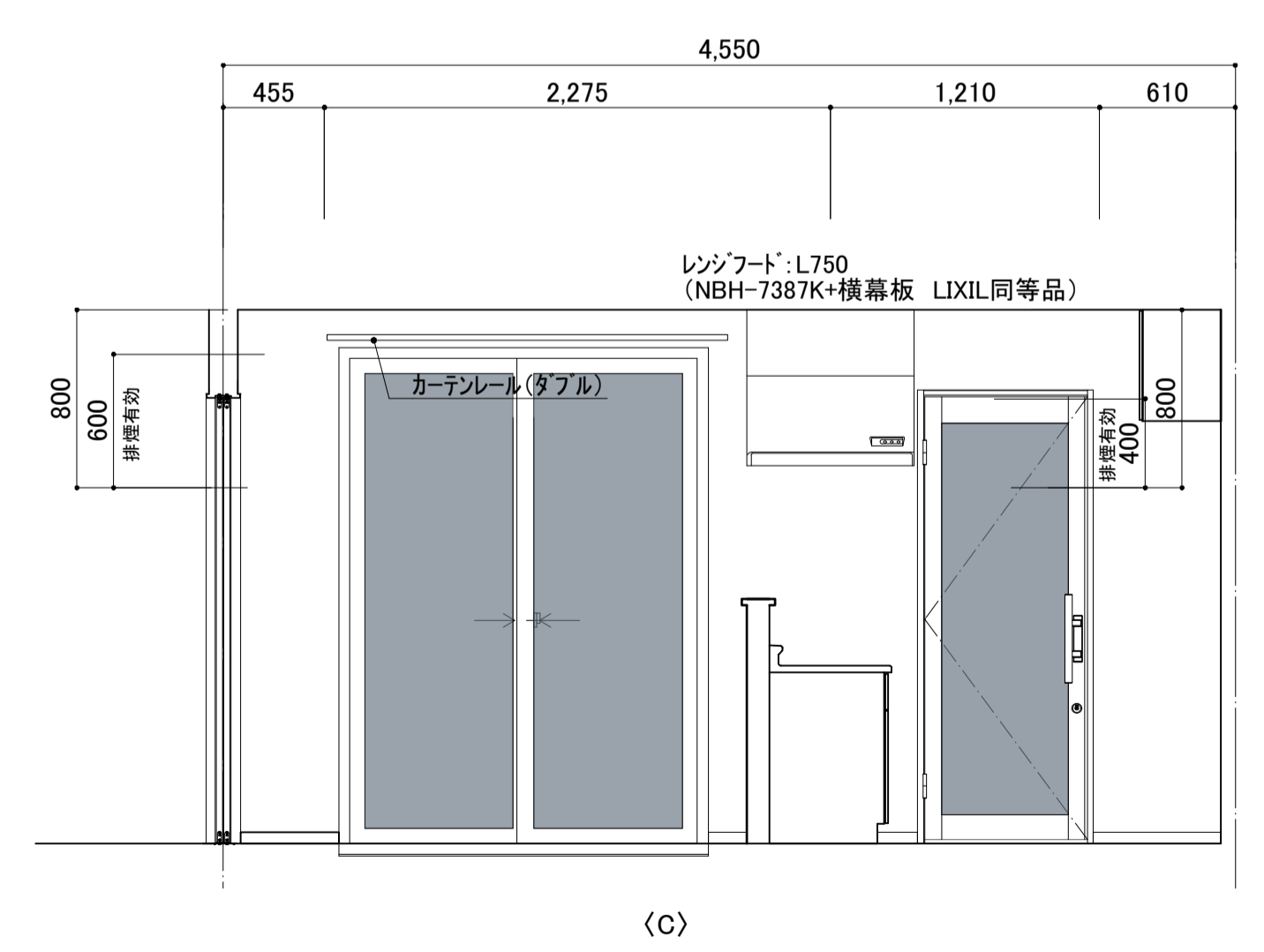
(A)



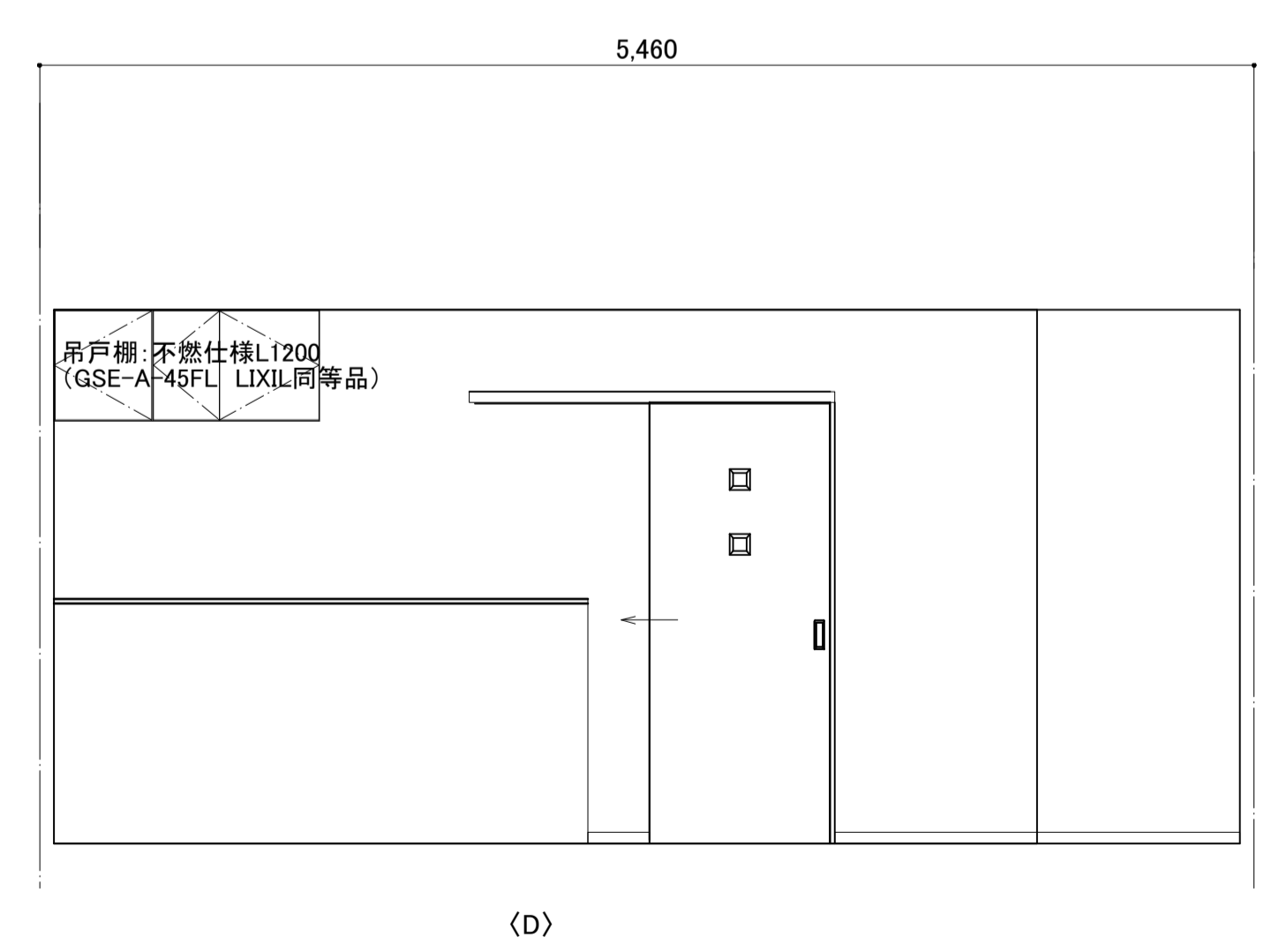
(B)



(B)



(C)



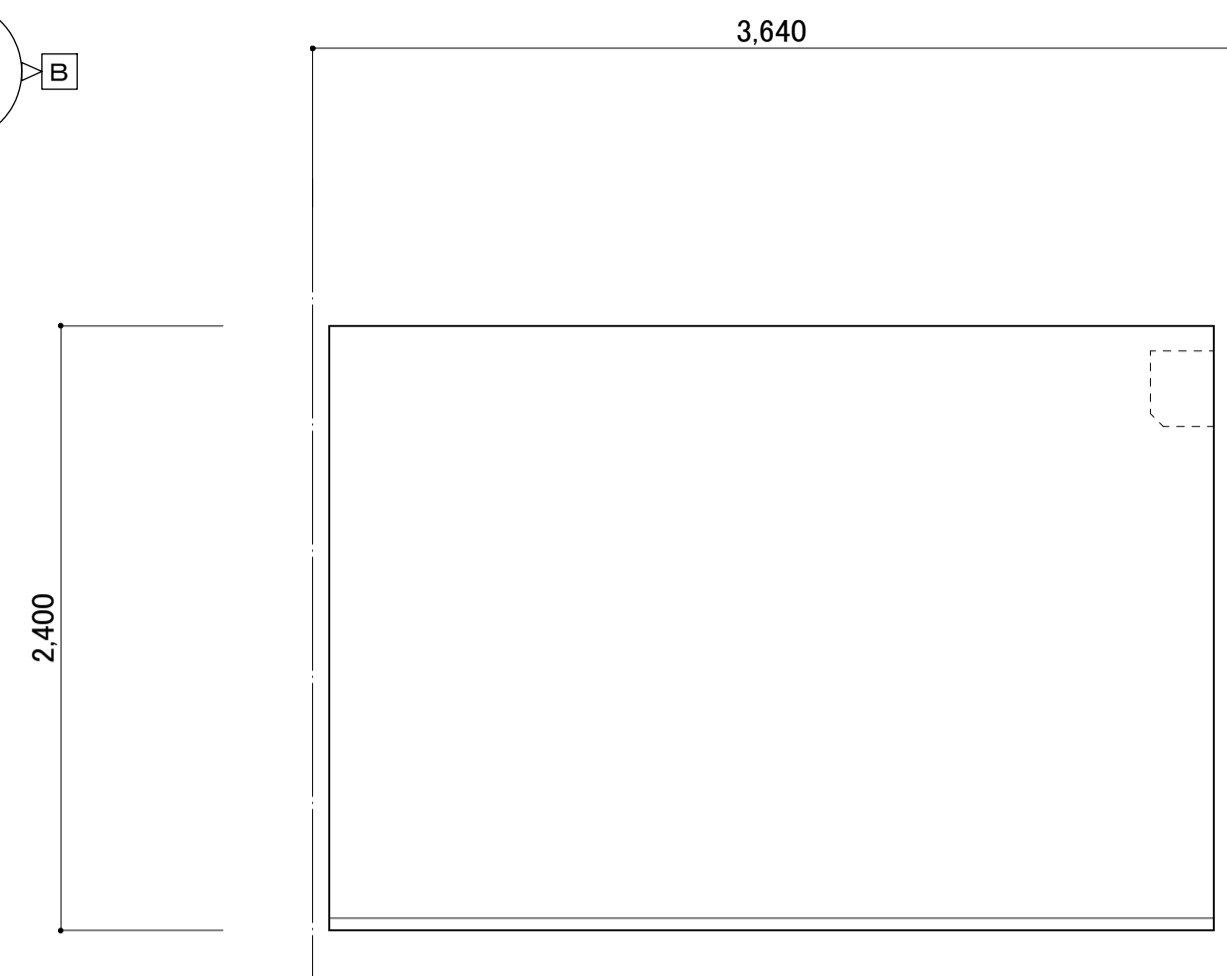
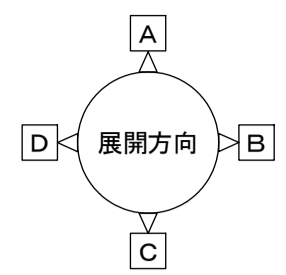
(D)

奥州警察署衣川駐在所庁舎新築工事

設計図

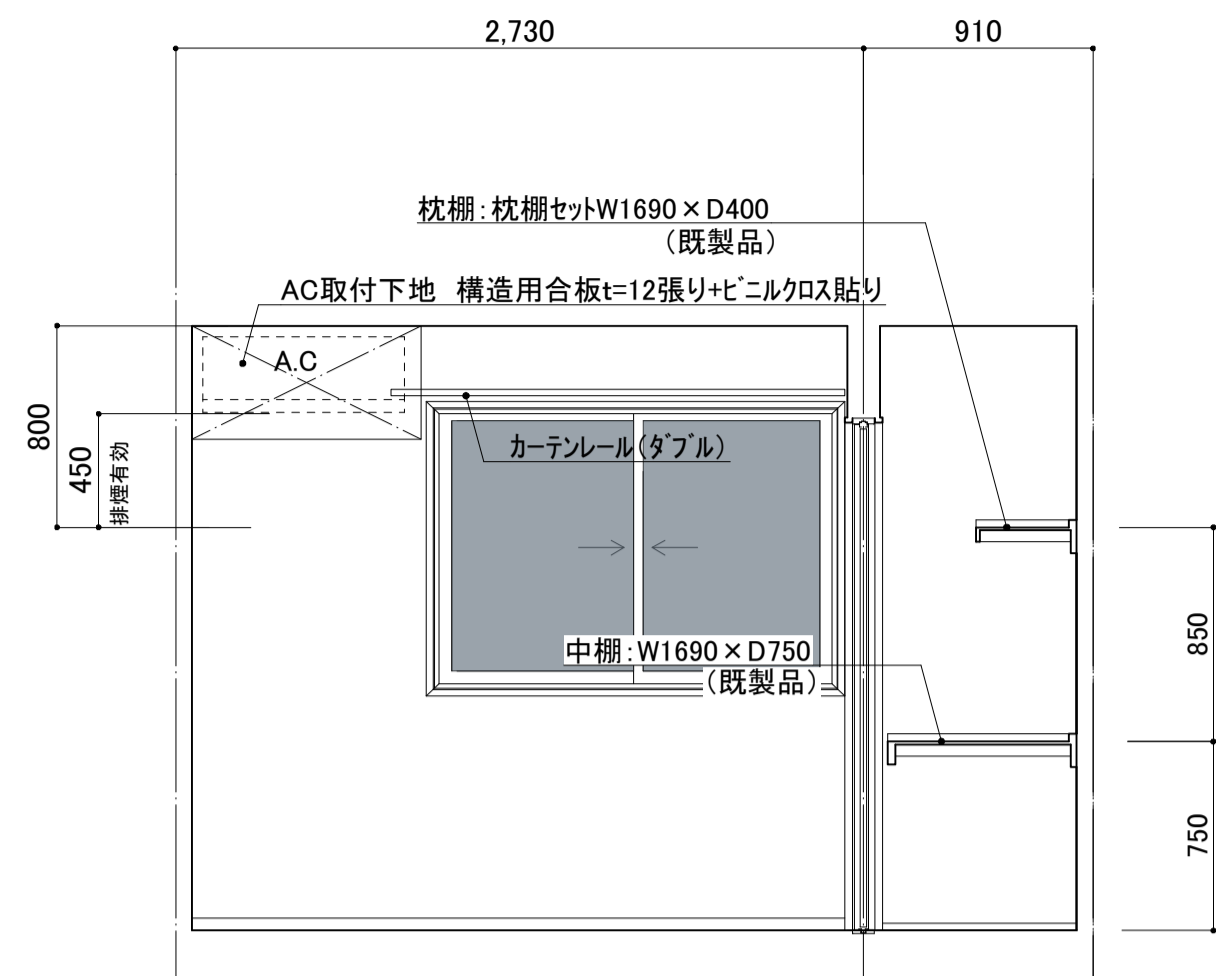
図面内容	縮尺	図面番号
展開図(3) (玄関・ホール・収納) LDK	1:30(A1) 1:60(A3)	No. A-21 建築意匠

製作年月日	
-------	--

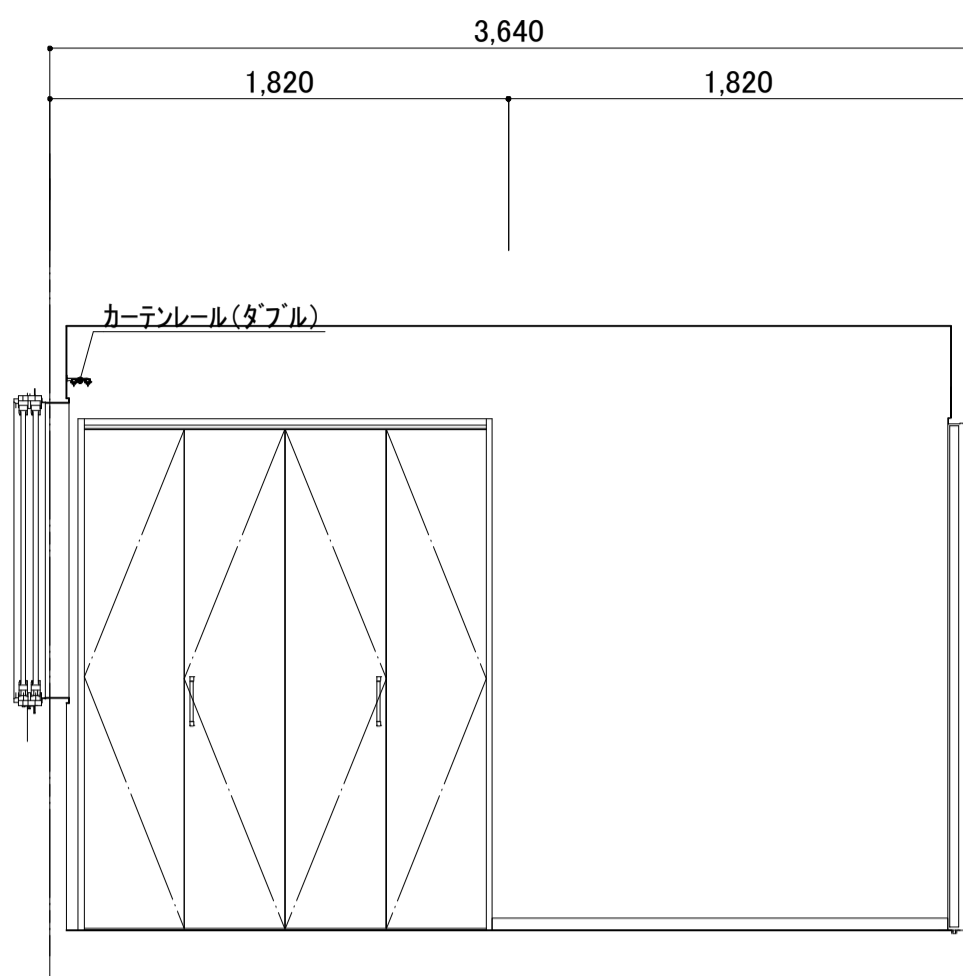


洋室1・6帖

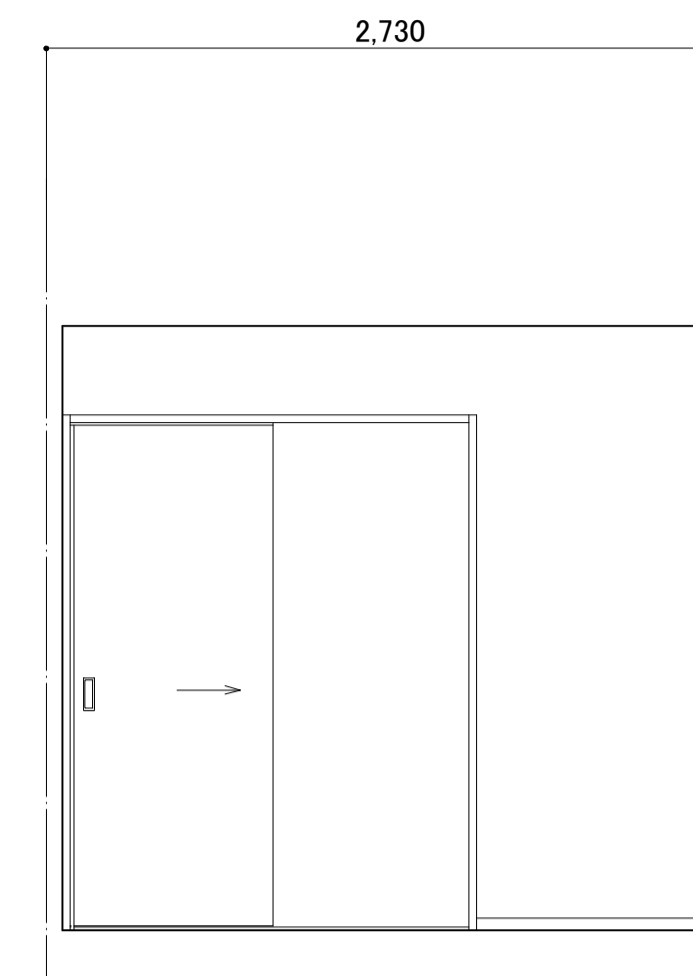
(A)



(B)



(C)



(D)

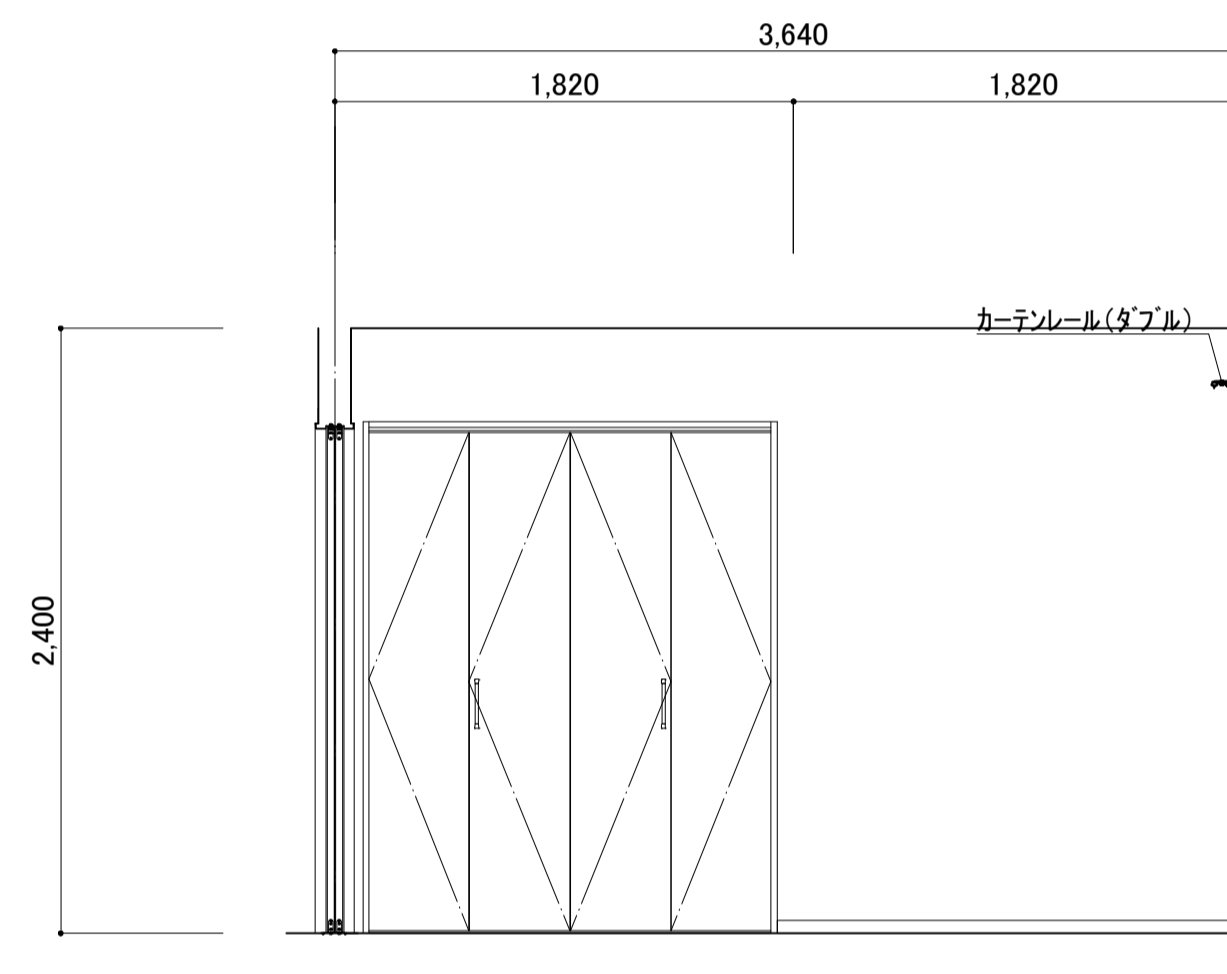
洋室1・6帖	
天井	壁紙ビニルクロス張り (中級品)
壁	壁紙ビニルクロス張り (中級品)
巾木	化粧木調巾木 H=50
床	天然木化粧複合フローリングホード t12.0張り

洋室2・6帖	
天井	壁紙ビニルクロス張り (中級品)
壁	壁紙ビニルクロス張り (中級品)
巾木	化粧木調巾木 H=50
床	天然木化粧複合フローリングホード t12.0張り

押入	
天井	吸音湿石膏ボードt=9.5(押入化粧ボード)
壁	吸音湿石膏ボードt=9.5(押入化粧ボード)
巾木	化粧木調巾木 H=50
床	天然木化粧複合フローリングホード t12.0張り

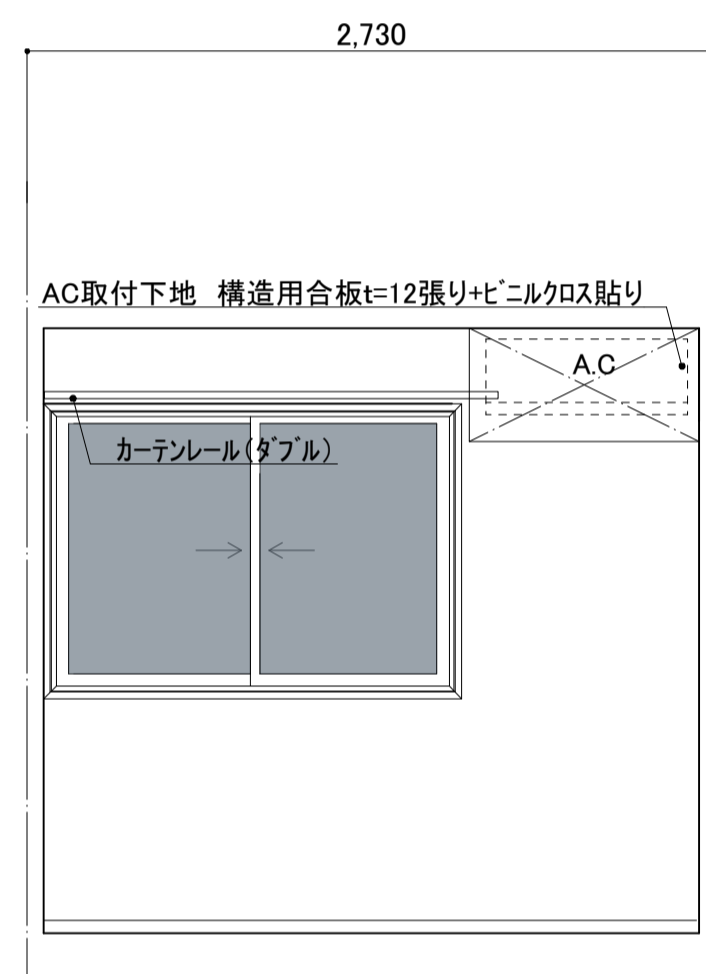
洗面脱衣	
天井	壁紙ビニルクロス張り (中級品)
壁	壁紙ビニルクロス張り (中級品)
巾木	化粧木調巾木 H=50
床	天然木化粧複合フローリングホード t12.0張り

WC(2)	
天井	壁紙ビニルクロス張り (中級品)
壁	壁紙ビニルクロス張り (中級品)
巾木	化粧木調巾木 H=50
床	天然木化粧複合フローリングホード t12.0張り

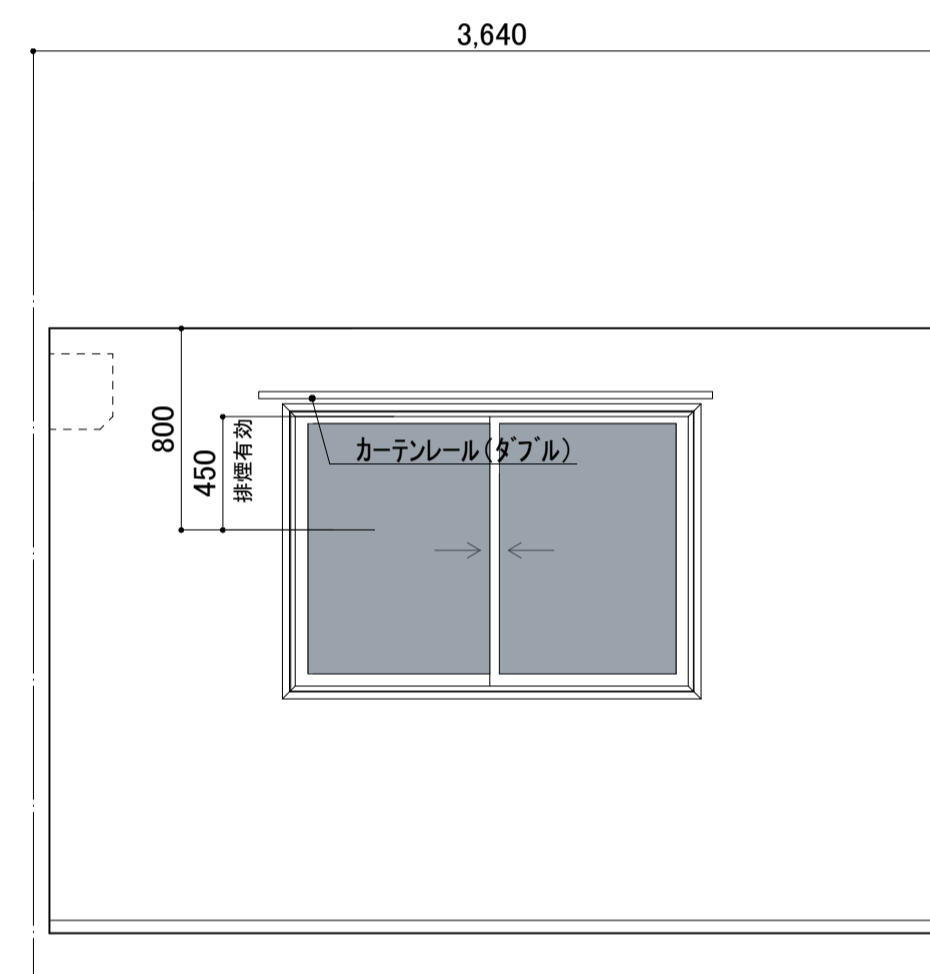


洋室2・6帖

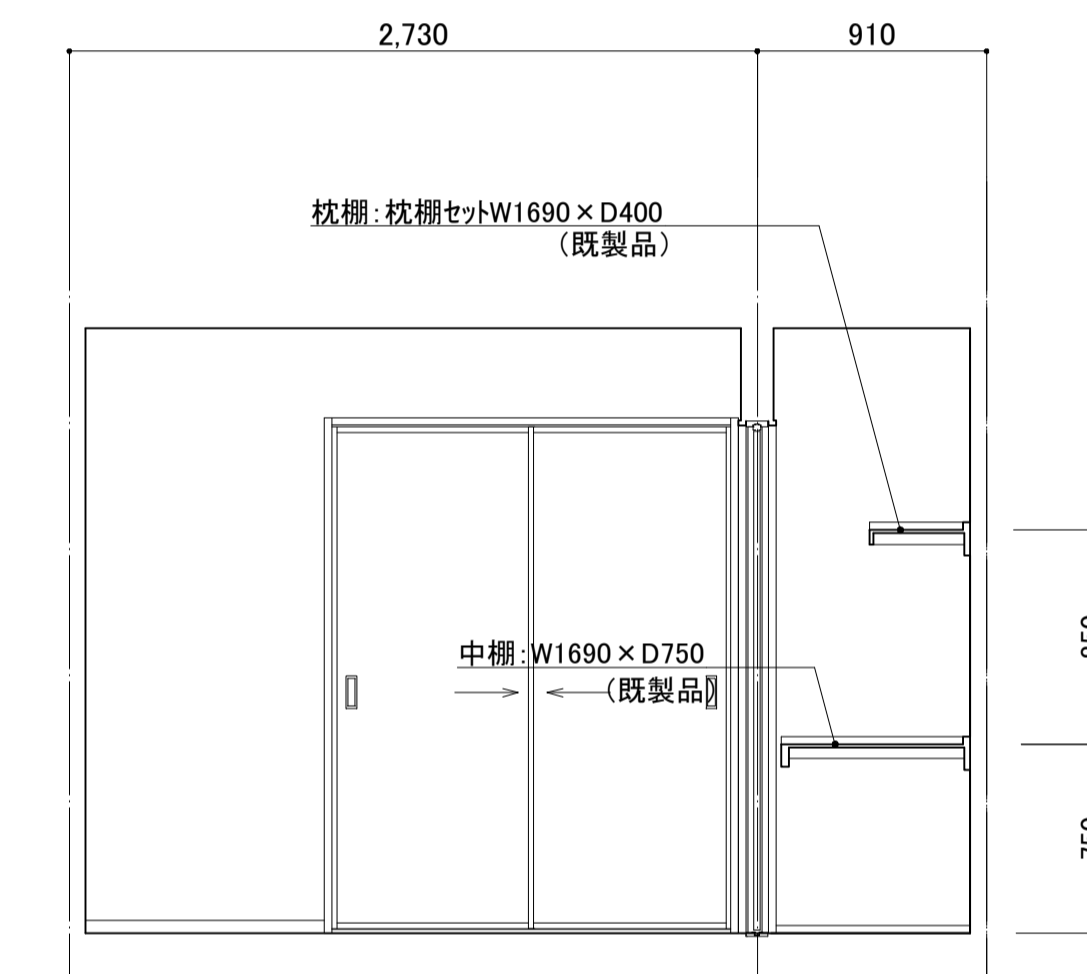
(A)



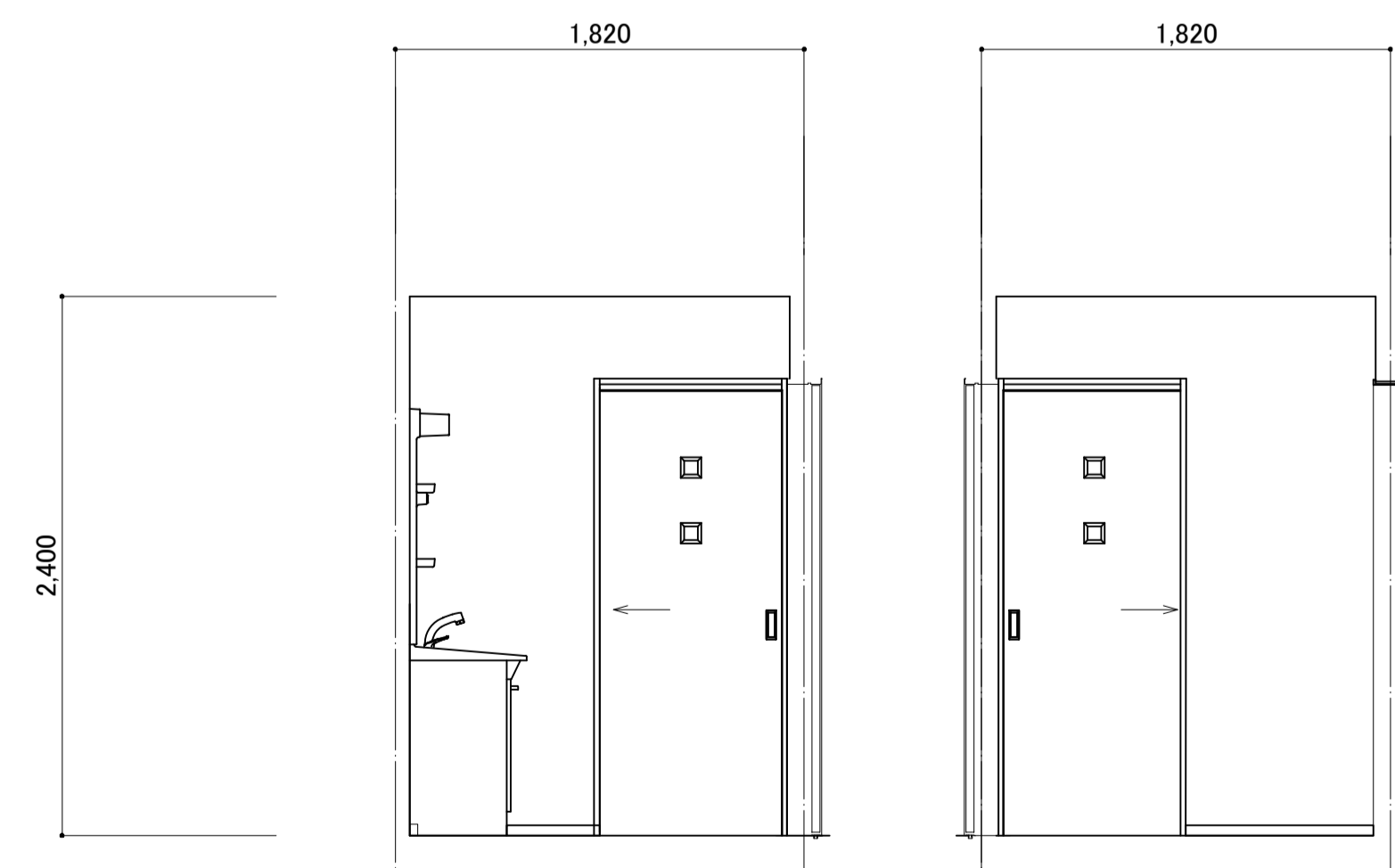
(B)



(C)

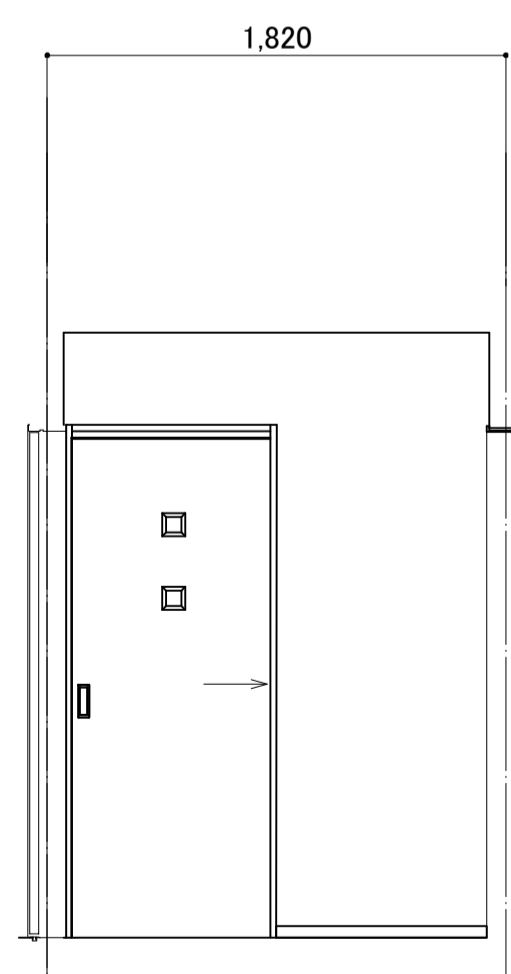


(D)

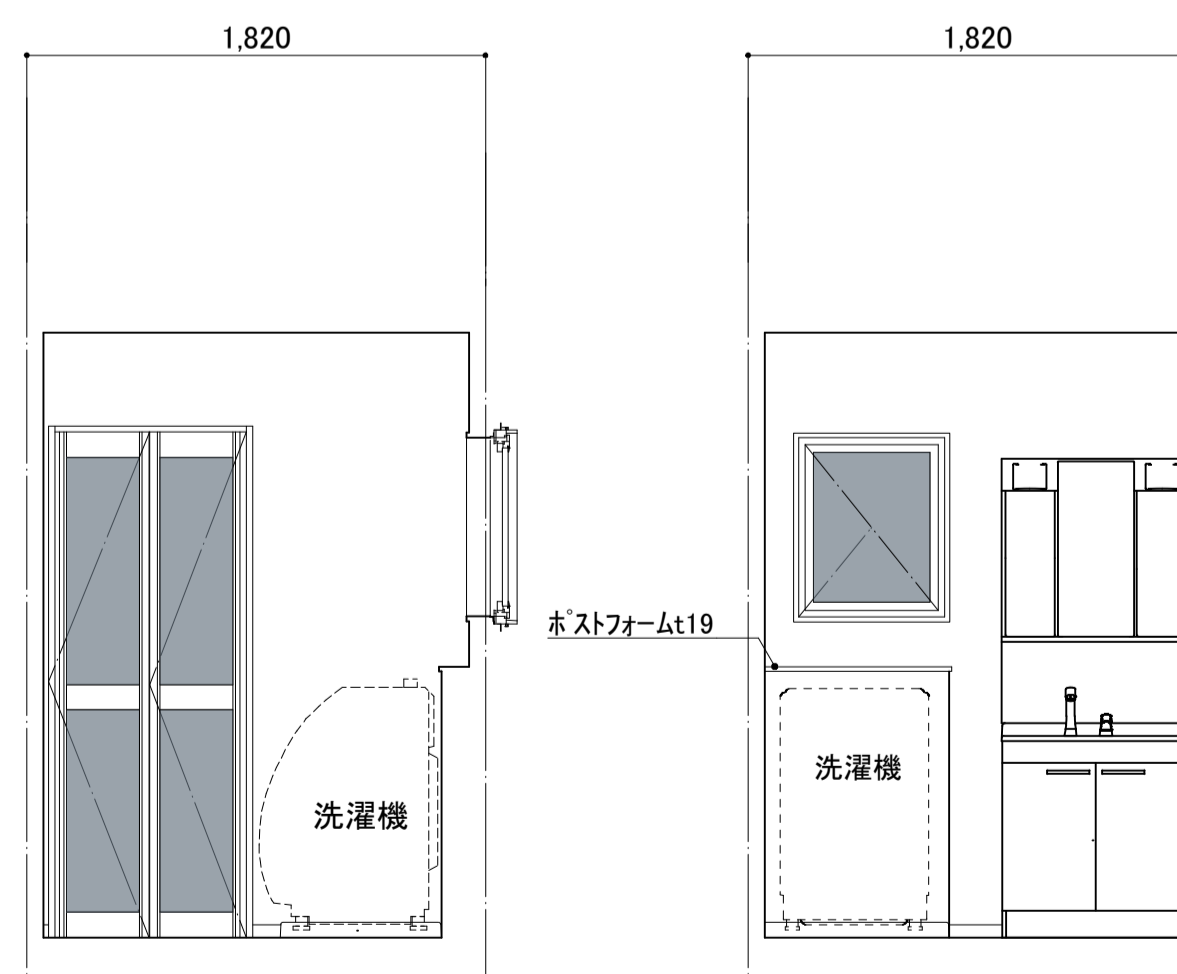


洗面脱衣室

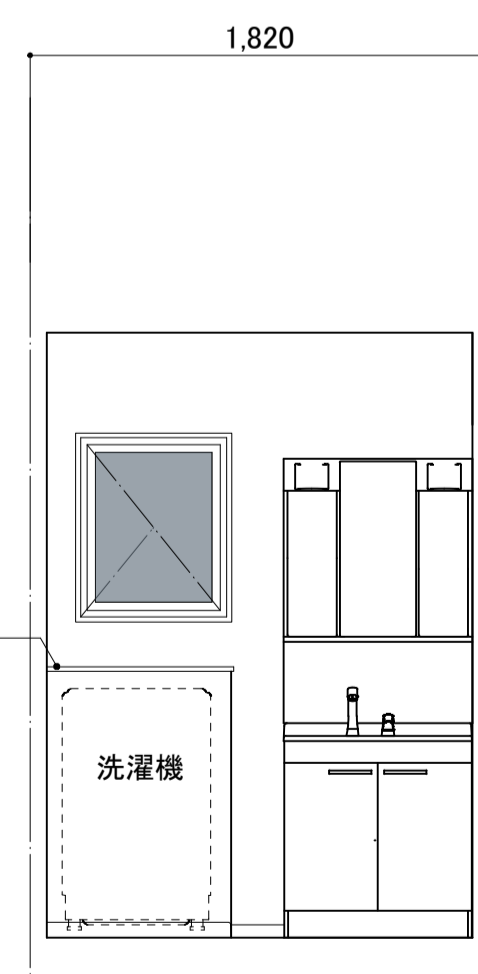
(A)



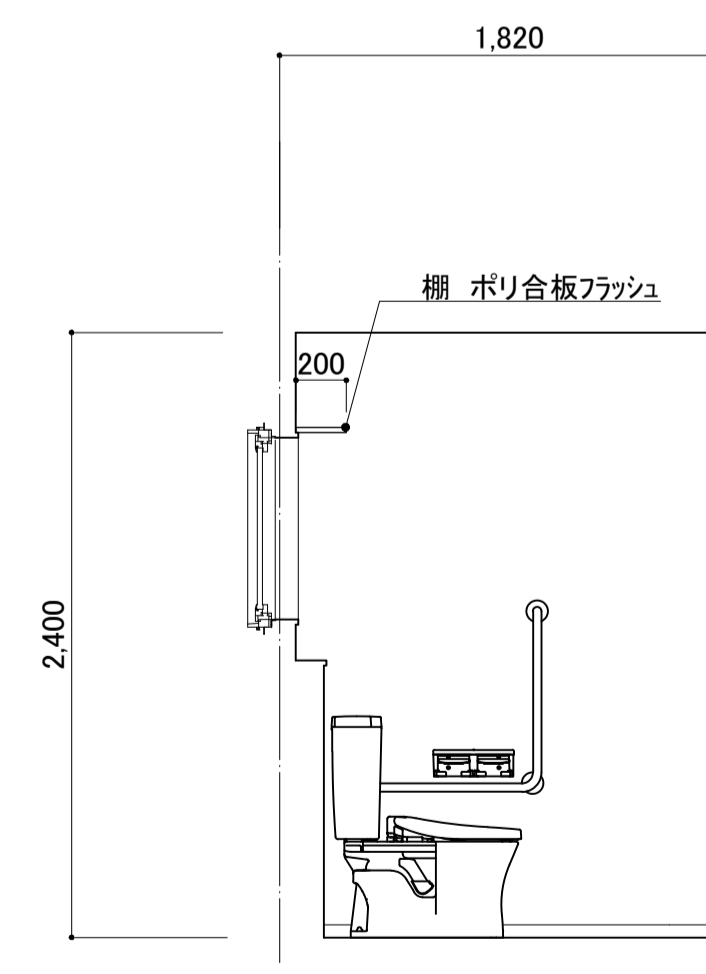
(B)



(C)

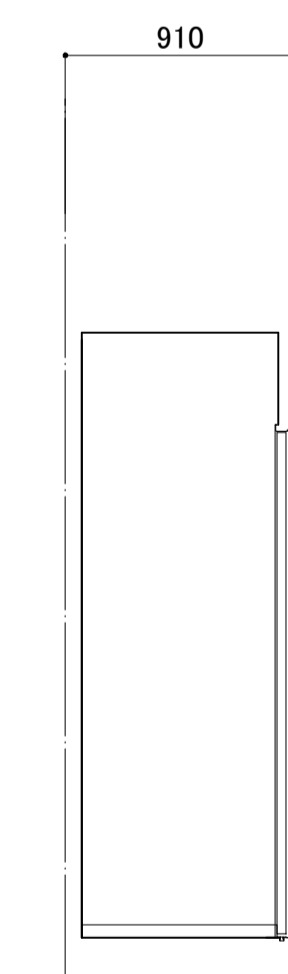


(D)

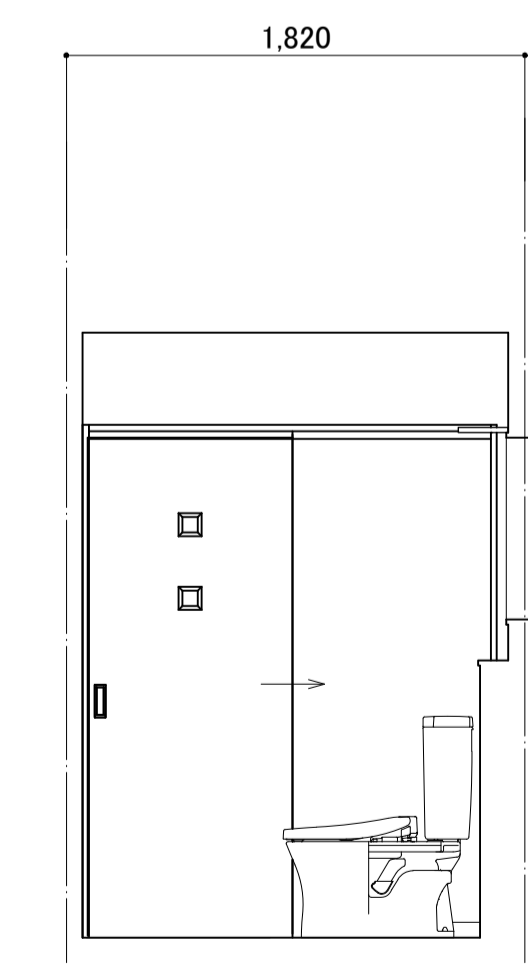


WC(2)

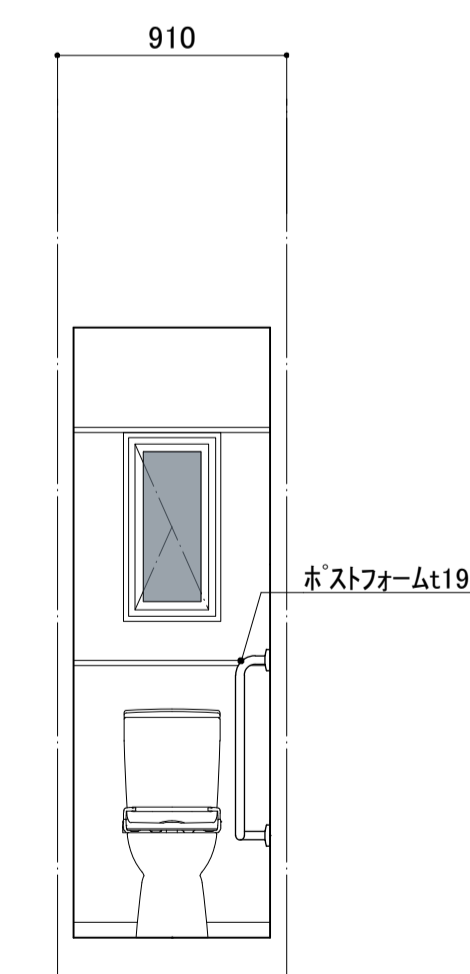
(A)



(B)

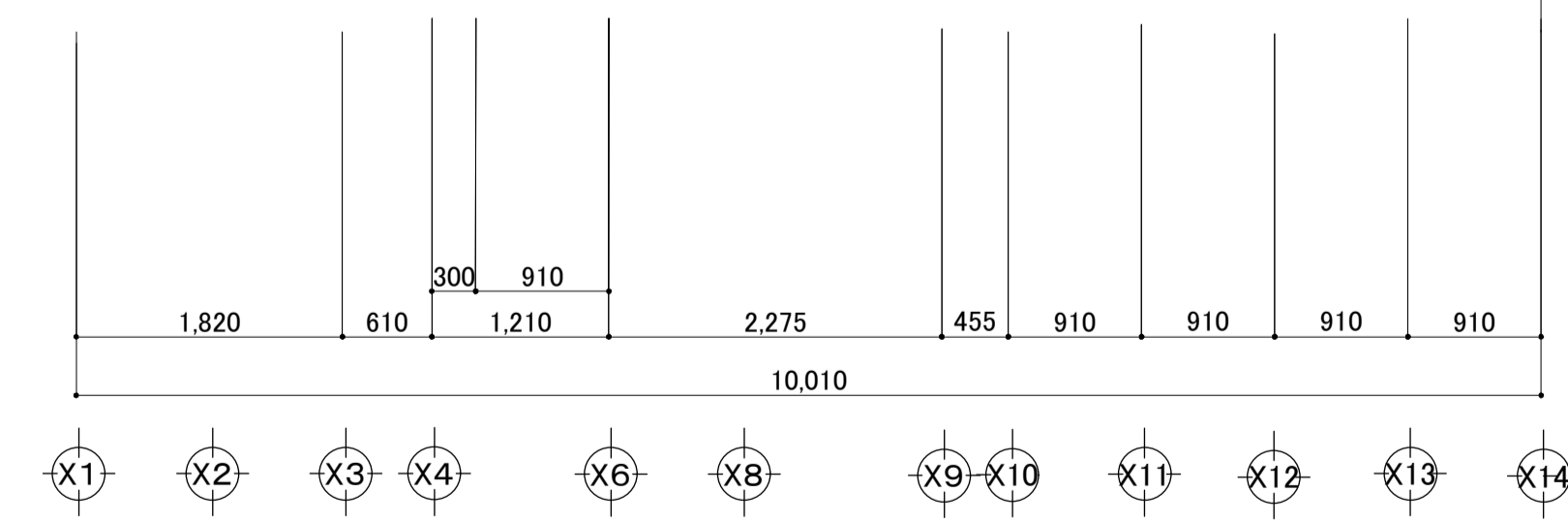
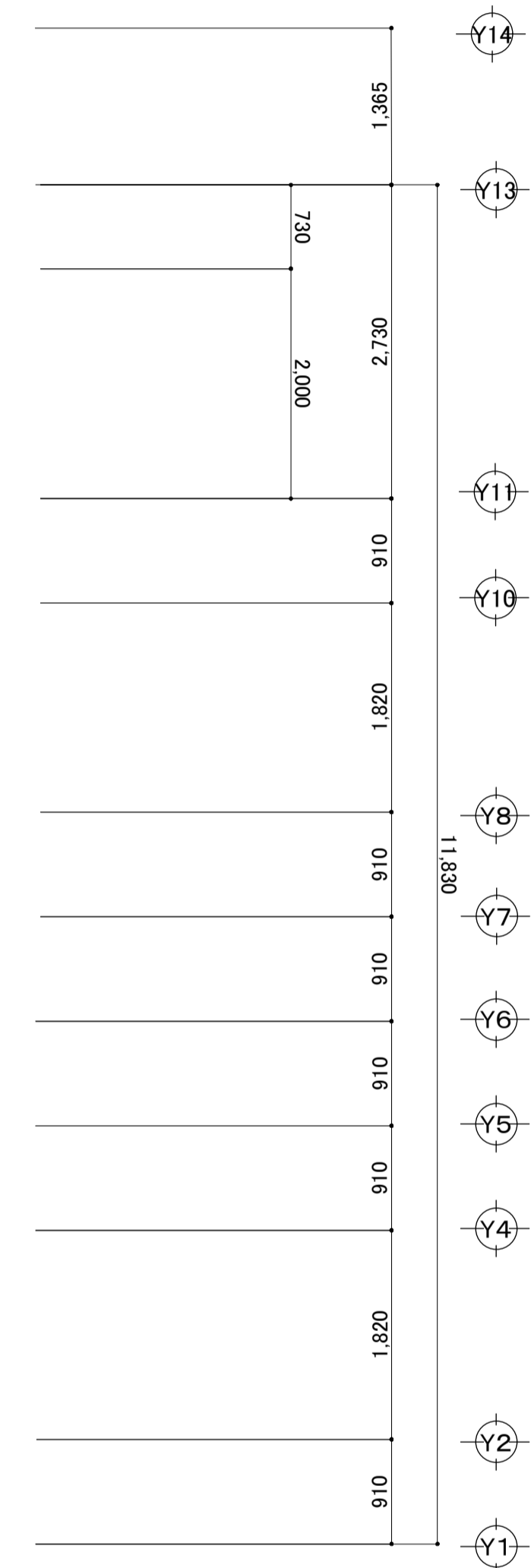
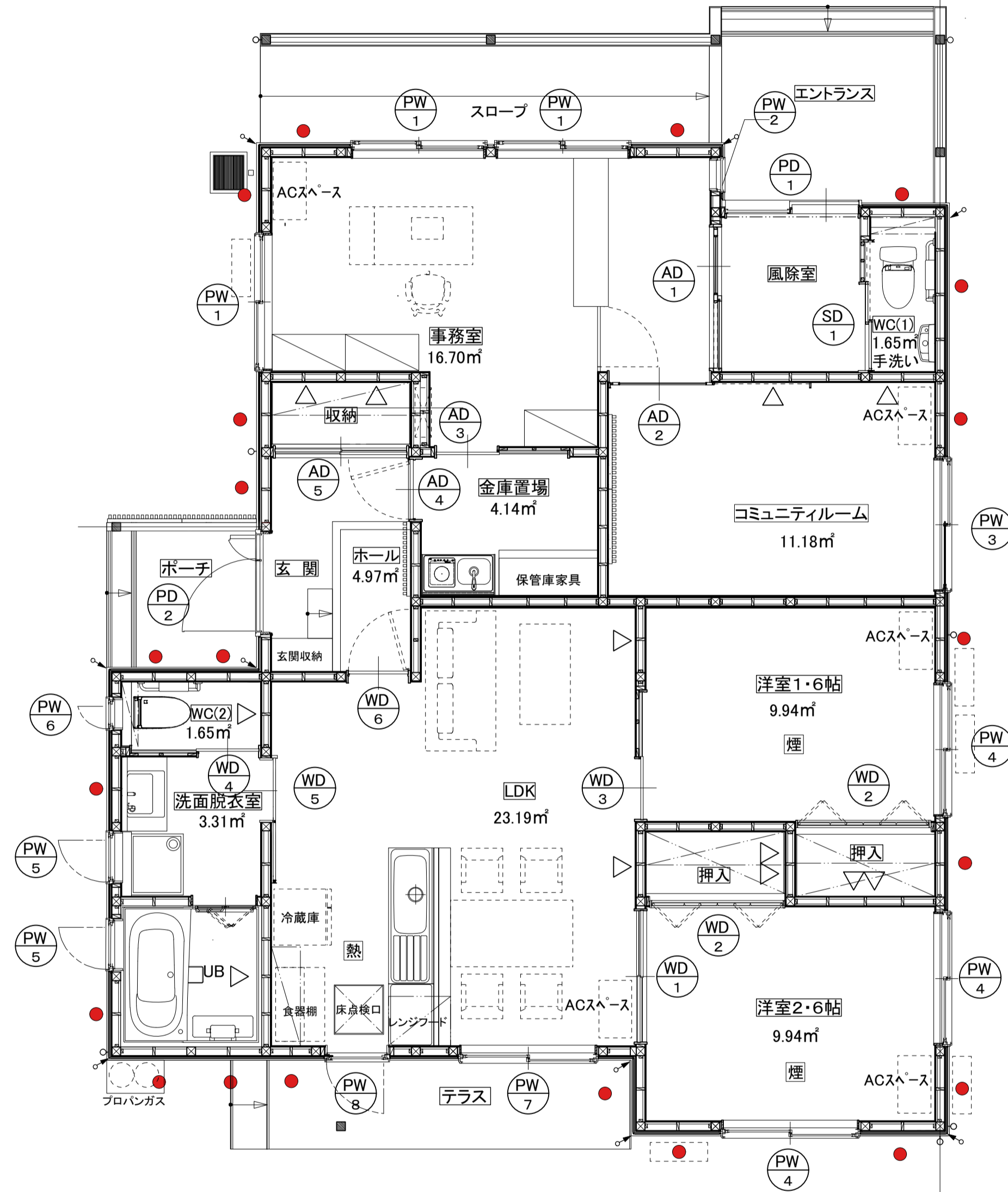
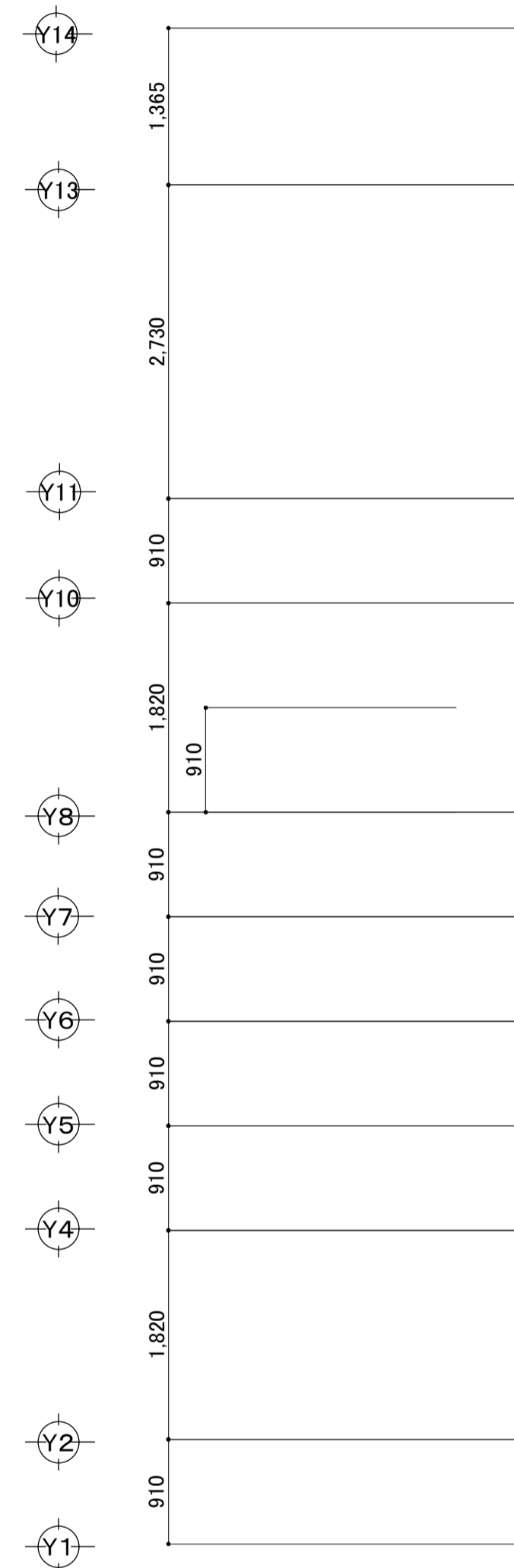
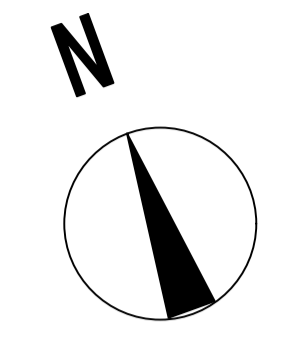
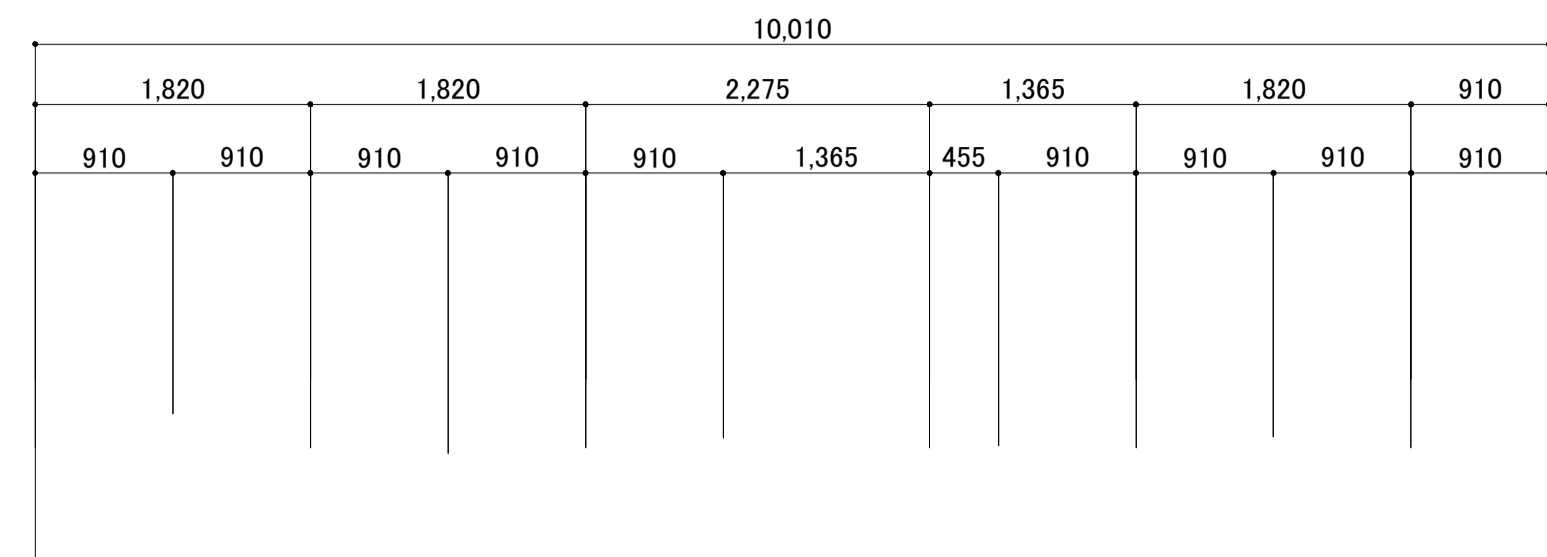


(C)



(D)

X1 X2 X3 X4 X6 X8 X9 X10 X11 X12 X13 X14



平面図 S=1:50

製作年月日	奥州警察署衣川駐在所庁舎新築工事		図面内容 建具配置平面図	縮尺 1: 50(A1) 1: 100(A3)	図面番号 No. A-23
	設計図				

記号・数量 場所	SD-1 WC (1) 1箇所	AD-1 事務室 1箇所	AD-2 コミュニティルーム 1箇所	AD-3 金庫置場 1箇所	AD-4 金庫置場 1箇所	AD-5 玄関収納 1箇所	PD-1 風除室 1箇所
形状 寸法							
形式・見込	自動閉鎖装置付引戸 カームスライダ 二重引き戸 130	自閉式片引きハンガー戸 100	自閉式片引きハンガードア (アウトセットタイプ) 55	外付け土間用片引き扉戸 41	内付け土間用片引きフラッシュ戸 156	室内2枚建て引違い戸 (上吊りタイプ) 166	断熱片引きハンガー玄関戸 166
材質・仕上	ペーパーコア 表面材 化粧鋼板t0.5	カラーアルミニウム	アルミニウムフラッシュ 表面材: アルミ平板	カラーアルミニウム	ポリエステル系塗装鋼板	カラーアルミニウム	断熱パネル アルミタイプ
硝子	F t4.0	PW t6.8	F t4.0	WF t6.8	-	採光樹脂パネル	S L① 防犯フィルム貼り 内貼り用
金物	把手: ステンレス(ミラー仕上)・自閉装置一式 ほかメーカー付属金物一式	大型引手(L300)・サムターン・シリンダー錠・SUSフラットレール 自閉装置一式・ほかメーカー付属金物一式	大型引手(L300)・サムターン・シリンダー錠・SUSフラットレール 自閉装置一式・ほかメーカー付属金物一式	サムターン・シリンダー錠・額縁アングル ほかメーカー付属金物一式	レバーハンドル・丁番・ドアチェック・額縁アングル ドアスコープ・ほかメーカー付属金物一式	引手、ほかメーカー標準付属金物一式	引手・シリンダー錠・サムターン ほかメーカー付属金物一式
備考	小窓	額縁枠・アルミパネル t3.0	額縁枠				
記号・数量 場所	PD-2 玄関 1箇所	PW-1 事務室 3箇所	PW-2 事務室 1箇所	PW-3 コミュニティルーム 1箇所	PW-4 洋室1・6帖、洋室2・6帖 3箇所	PW-5 洗面脱衣室・UB 2箇所	PW-6 WC (2) 1箇所
形状 寸法							
形式・見込	断熱玄関ドア 親子引き戸 93	断熱半外付け引違い窓 109	断熱半外付け嵌め殺し窓 92	断熱半外付け引違い窓 109	断熱半外付け引違い窓 109	断熱半外付け縦出し窓 92	断熱半外付け縦出し窓 92
材質・仕上	断熱パネル ポリエステル系カラー鋼板	樹脂	樹脂	樹脂	樹脂	樹脂	樹脂
硝子		S L① 防犯フィルム貼り 内貼り用	S L① 防犯フィルム貼り 内貼り用	S L① 防犯フィルム貼り 内貼り用	S L① 防犯フィルム貼り 内貼り用	S L② 飛散防止フィルム貼り 内貼り用	S L② 飛散防止フィルム貼り 内貼り用
金物	引手・錠錠・サムターン・ドアチェック・ドアガード ほかメーカー付属金物一式	クレセント・額縁アングル ほかメーカー付属金物一式	額縁暗アングル・ほかメーカー付属金物一式	クレセント・額縁アングル ほかメーカー付属金物一式	クレセント・額縁アングル ほかメーカー付属金物一式	クレセント・額縁アングル ほかメーカー付属金物一式	クレセント・額縁アングル ほかメーカー付属金物一式
備考		クリアネット網戸 (同等品)		クリアネット網戸 (同等品)	クリアネット網戸 (同等品)	クリアネット網戸 (同等品)	クリアネット網戸 (同等品)
記号・数量 場所	PW-7 LDK 1箇所	PW-8 LDK 1箇所					
形状 寸法							
形式・見込	断熱半外付けテラス引違い窓 107	断熱半外付けテラスドア 92					
材質・仕上	樹脂	樹脂					
硝子	S L① 飛散防止フィルム貼り 内貼り用	S L② 飛散防止フィルム貼り 内貼り用					
金物	クレセント・額縁アングル ほかメーカー付属金物一式	サムターン・本締め錠・グレモンハンドル・額縁アングル ほかメーカー付属金物一式					
備考	クリアネット網戸 (同等品)	横引きロール網戸 (同等品)					

特記	1. オペレーター装置は換気併用型とする。また設置位置はFL+800≦1500とする。	AD アルミ製戸 ADW アルミ製引戸 AW アルミ製窓 AG アルミ製がらり SF 鋼製三方枠 SD 鋼製戸 SW 鋼製窓 SG 鋼製がらり LSD 鋼製軽量戸	SS 軽量シャッター SSD ステンレス製戸 SSW ステンレス製窓 SSG ステンレス製がらり OHD オーバーヘッドドア ACW アルミ製カーテンウォール H ふすま P 紙障子 WD 木製戸	FL フロート板ガラス F 型板ガラス FW 網入型板ガラス PW 網入磨き板ガラス FWL 網入型板ガラス PWL 網入磨き板ガラス HA 熱線吸収フロート板ガラス HAPW 熱線吸収網入磨き板ガラス HAPWL 熱線吸収網入磨き板ガラス	IG 複層ガラス SRG 熱線反射ガラス HSG 倍強度ガラス TG 強化ガラス LG 合わせガラス AP アルミパネル AGB ガラスブロック	SL① 複層ガラス (FL3+G16+FL3) LowE SL② 複層ガラス (FL3+G16+F4) LowE SL③ 複層ガラス (FL3+G16+FL5) LowE SL④ 複層ガラス (FL3+G12+F4) SL⑤ 複層ガラス (FL3+G12+F4) SL⑥ 複層ガラス (FL5+A12+F4) AGB ガラスブロック
	2. 外側窓・内側窓・突き出し窓の開き角度は45°とする。					

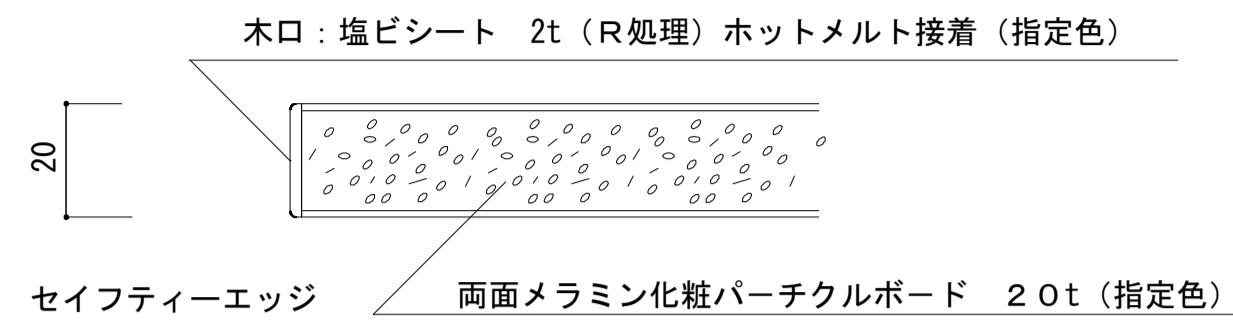
製作年月日	奥州警察署衣川駐在所庁舎新築工事	縮尺 1:50(A1) 1:100(A3)	図面内容 鋼製建具表	図面番号 No. A-24 建築意匠
	設計図			

記号・数量 場所	WD-1 洋室2・6帖	1箇所	WD-2 洋室21・6帖、洋室2・6帖	2箇所	WD-3 LDK	1箇所	WD-4 WC(2)	1箇所	WD-5 LDK	1箇所	WD-6 LDK	1箇所
形状 寸法												
形式・見込	室内2枚建て引違い戸		室内クローゼット折り戸		室内片引き戸		室内片引き戸		室内アウトセット引き戸(上吊タイプ)		室内二方框組片開き戸	
材質・仕上	メーカー標準		メーカー標準		メーカー標準		メーカー標準		メーカー標準		メーカー標準	
硝子	-		-		-		採光樹脂パネル		採光樹脂パネル		採光樹脂パネル	
金物	引手、ほかメーカー標準付属金物一式		引手、ほかメーカー標準付属金物一式		引手、ほかメーカー標準付属金物一式		引手、錠付、ほかメーカー標準付属金物一式		引手、戸先錠付、ほかメーカー標準付属金物一式		レバーハンドル、ドアストッパー、ほかメーカー標準付属金物一式	
備考	同色枠 大壁納まり		同色枠 大壁納まり		同色枠		同色枠		同色枠		同色枠	
記号・数量 場所												
形状 寸法												
形式・見込												
材質・仕上												
硝子												
金物												
備考												
記号・数量 場所												
形状 寸法												
形式・見込												
材質・仕上												
硝子												
金物												
備考												

特 記	1. オペレーター装置は換気併用扇式とする。また設置位置はFL+800≦1500とする。	AD	アルミ製戸	SS	シャッター	FL	フロート板ガラス	IG	複層ガラス	SL①	複層ガラス(FW6.8+G12+FL3)	LowE
	2. 外倒し窓・内倒し窓・突き出し窓の開き角度は45°とする。	ADW	アルミ製引戸	SSD	ステンレス製戸	F	型板ガラス	SRG	熱線反射ガラス	SL②	複層ガラス(PW6.8+G12+FL3)	LowE
	3. 網戸はガラス繊維入り合成樹脂ネットとする。	AW	アルミ製窓	SSW	ステンレス製窓	FW	網入型板ガラス	HS	倍強度ガラス	SL③	複層ガラス(PW6.8+G6+FL5)	LowE
	4. ガラリは室内側からメンテナンスが出来る機構とする。	AG	アルミ製がらり	SSG	ステンレス製がらり	PW	網入磨き板ガラス	TG	強化ガラス	SL④	複層ガラス(FL3+G12+F4)	LowE
	5. 見込は取合う壁厚+20(チリ寸法10ずつ)、見付25とする。	SF	鋼製三方枠	OHD	オーバーヘッドドア	FWL	線入型板ガラス	LG	合わせガラス	SL⑤	複層ガラス(FL3+G12+FL3)	LowE
	6. 扉枠、スチール枠仕上は室内の場合EP-G塗装、屋外の場合は2-FUE塗装とする。	SD	鋼製戸	ACW	アルミ製カーテンウォール	PWL	線入磨き板ガラス	AP	アルミパネル	SL⑥	複層ガラス(FL5+A12+FL5)	LowE
	7. SD、LSD、SF建具枠は特記なき場合はスチール製とする。	SW	鋼製窓	H	ふすま	HA	熱線吸収フロート板ガラス			AGB	ガラスブロック	
	8. WD建具枠は特記なき場合は化粧木調顔線とする。	SG	鋼製がらり	P	紙障子	HAPW	熱線吸収網入磨き板ガラス					
	LSD	鋼製軽量戸	WD	木製戸	HAPWL	熱線吸収網入磨き板ガラス						

製作年月日		奥州警察署衣川駐在所庁舎新築工事	設計図	図面内容	木製建具表	縮尺	1: 50(A1) 1:100(A3)	図面番号	No. A-25 建築意匠
-------	--	------------------	-----	------	-------	----	------------------------	------	------------------

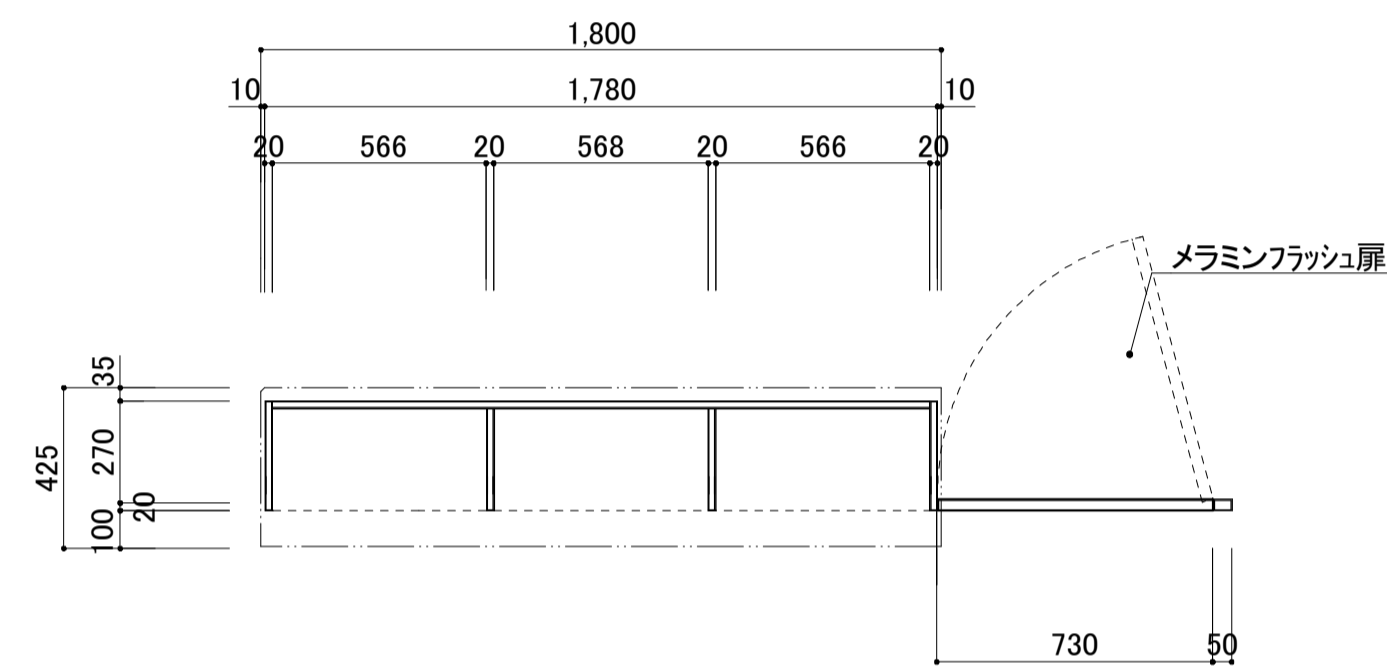
- 本体 両面メラミン化粧パーティクルボード 20t(JIS-A5909適合品)
(低ホルマリン(F☆☆☆☆) (指定色))
- 木口 フラットエッジ 塩ビシート 0.45t ホットメルト接着 (指定色)
セーフティエッジ 塩ビシート 2t(R処理) ホットメルト接着 (指定色)
- 扉 両面メラミン化粧パーティクルボード 20t (指定色)
(戸枠) 両面メラミン化粧パーティクルボード 20t 1枚物(指定色)
- 棚板 両面メラミン化粧パーティクルボード 20t (指定色)
- 裏板 樹脂化粧合板 4t 片面フラッシュ (指定色)
- 巾木・台輪 各所共通ランバー下地 同系色合板貼り
- 備考 色関係は係員に指示による。



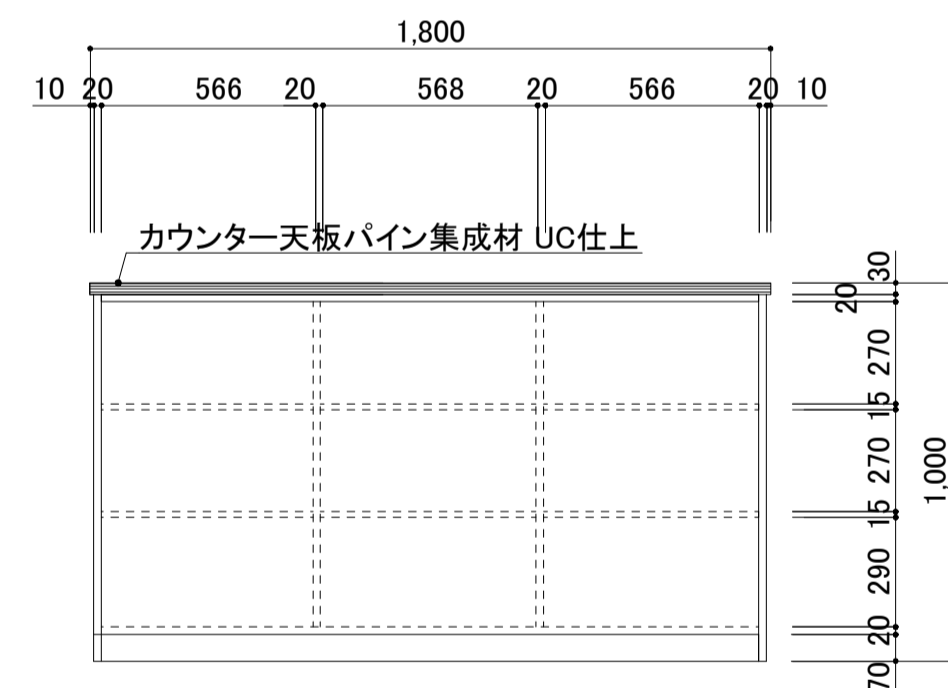
事務室 カンター収納家具詳細図

S=1:20

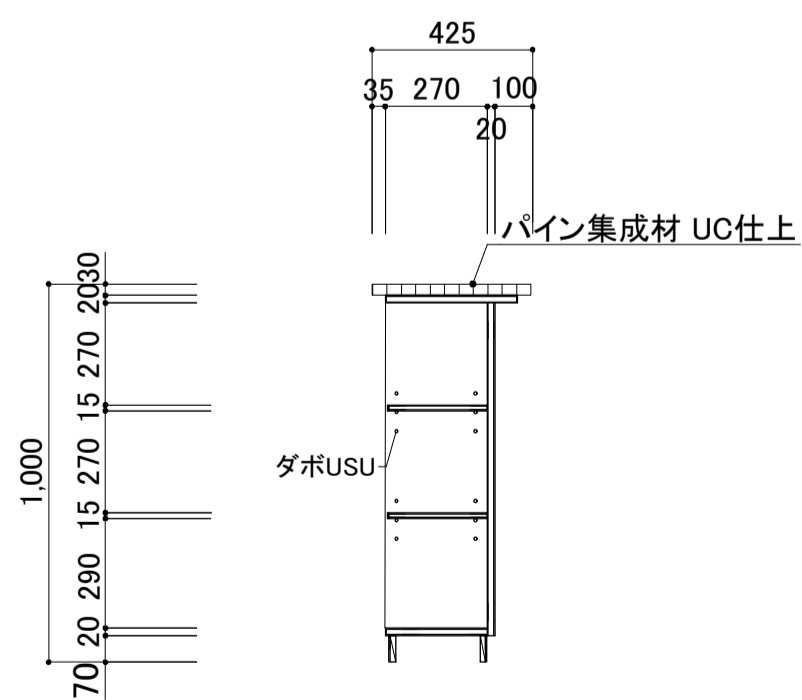
金物	ラッチ錠、グラビティヒンジ(2ヶ所)、フタス落し、ステンレスタボ
----	----------------------------------



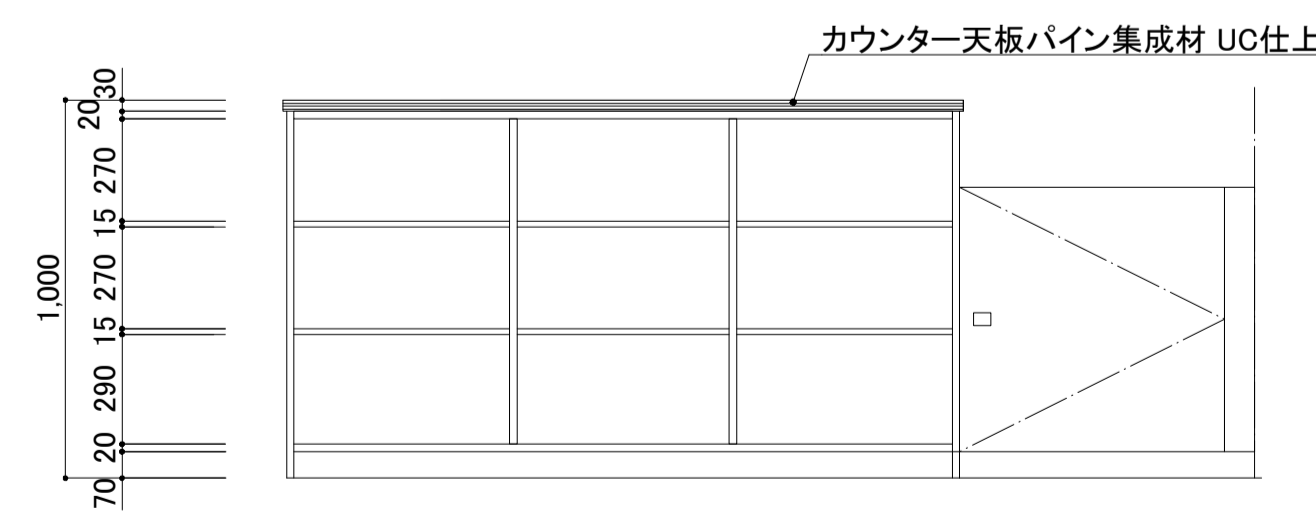
平面図



風除室側正面図

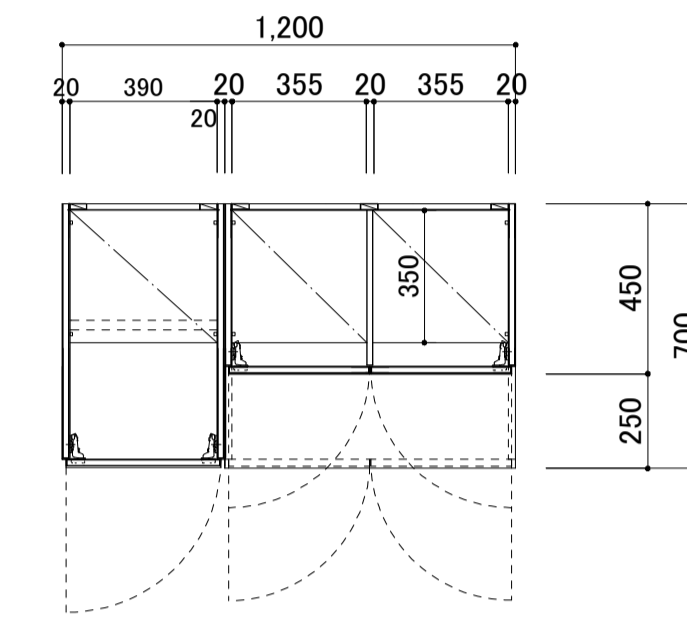


断面図



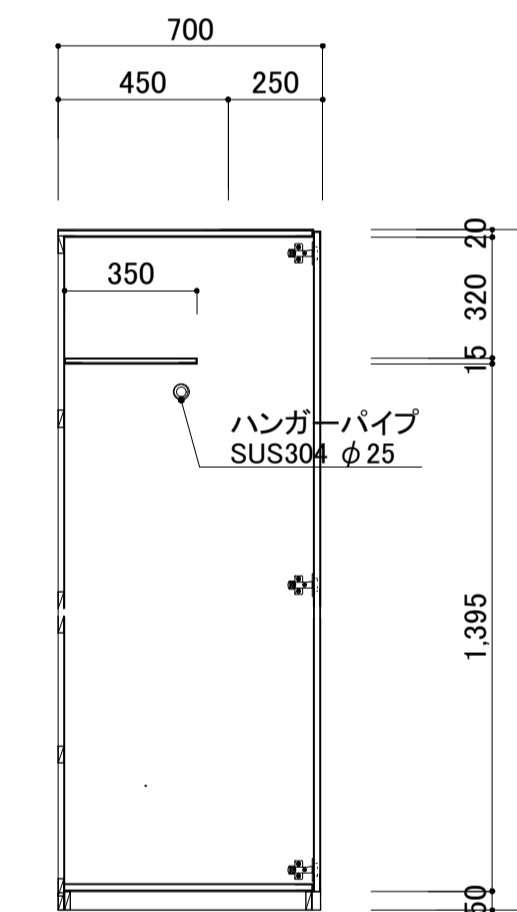
事務室側正面図

S=1:20

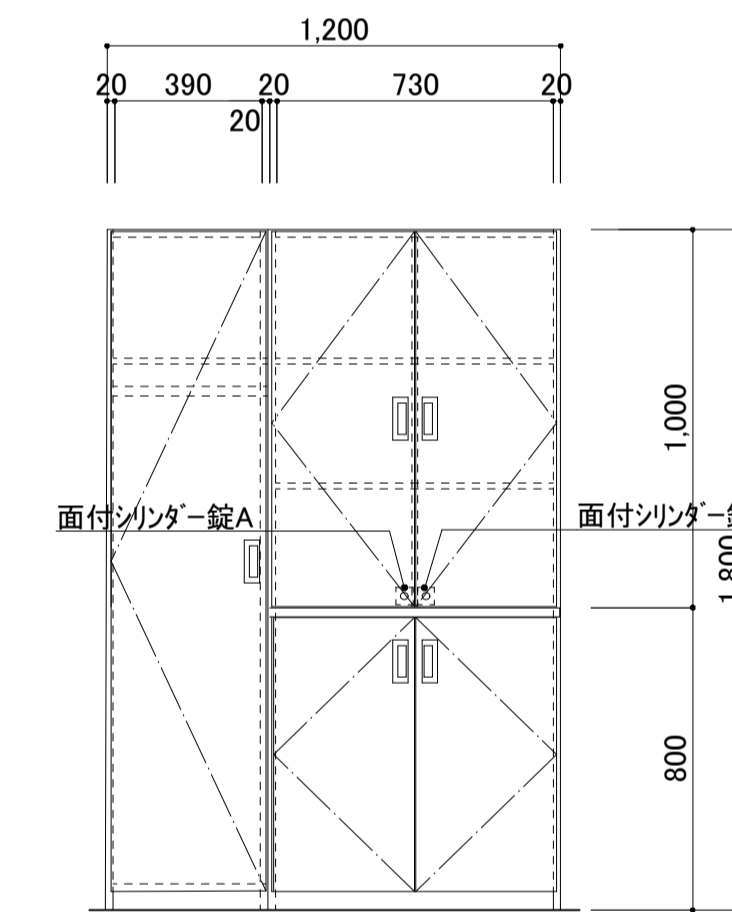


平面図

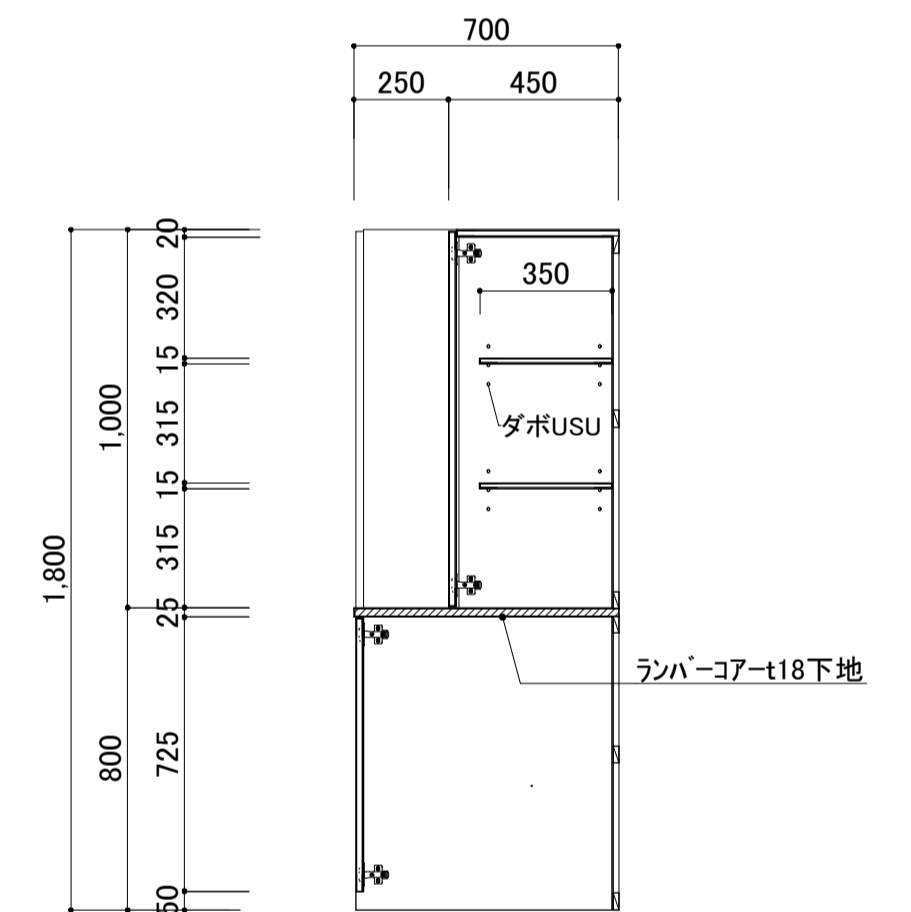
取手	埋込取手(4ヶ所)：参考品番 HH-KS 114S (スガツネ)
鍵	面付シリンダー錠A・B：参考品番 A-628R-26 (スガツネ)
その他	スライド丁番(8ヶ所)、マグネットキャッチ、ステンレスタボ ハンガーパイプSUS304 φ25



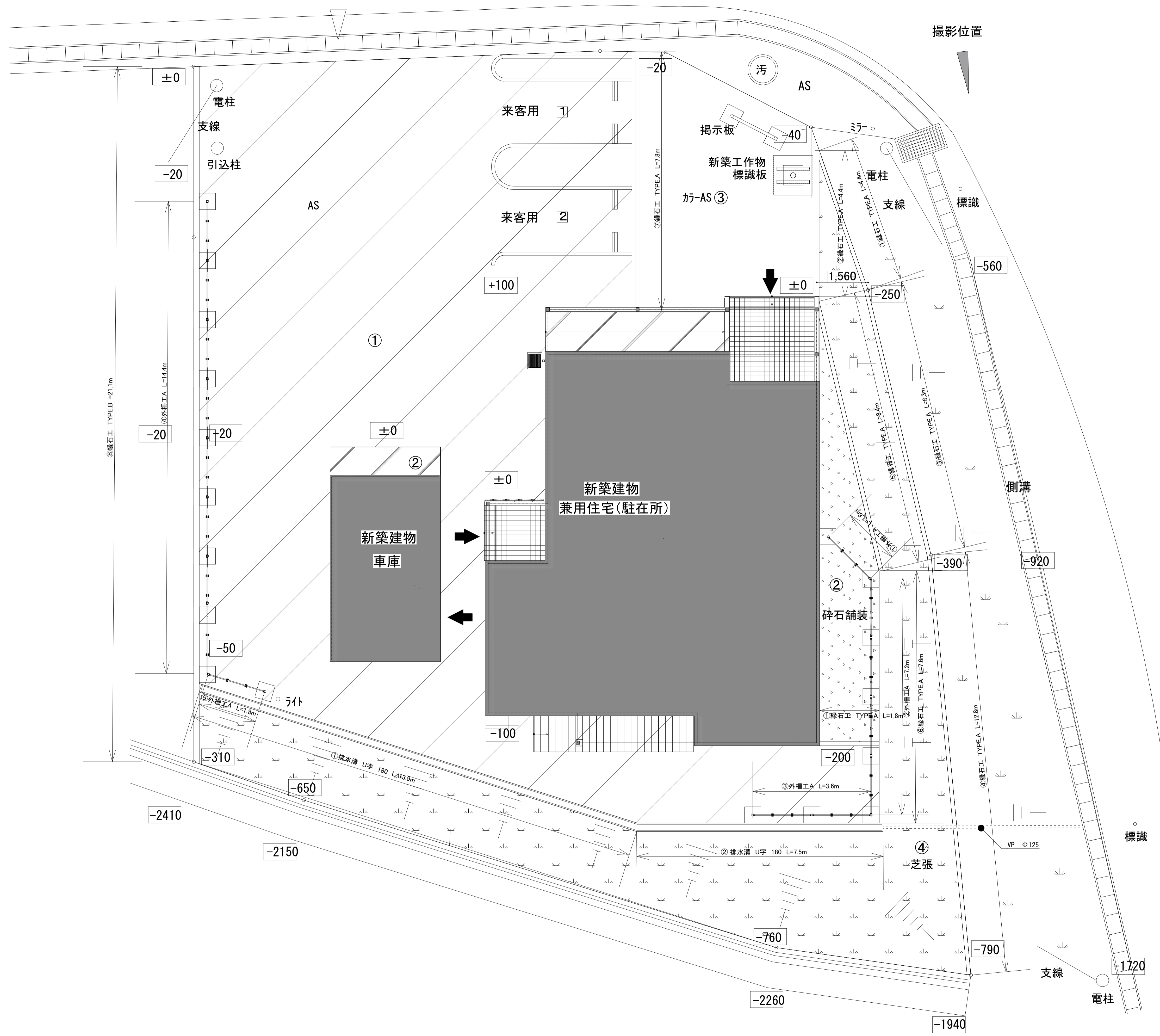
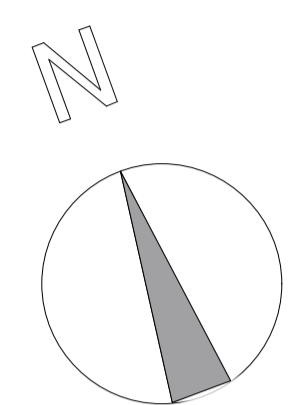
断面図



正面図



断面図



/// 駐車場舗装(凍上抑制層+路盤+表層)

記号	表層面積	舗装材
①	255.55㎡	表層工,再生密粒度AsCo13F t=50
車+たたき	-22.30㎡	上層路盤工,Co破砕材C-25mm相当 t=100
Σ A	233.25㎡	下層路盤工,Co破砕材C-40mm相当 t=150(凍抑込)
②	16.59㎡	砂利敷B種,砂利又は砕石C-40mm以下 t=60
Σ A	16.59㎡	
③	36.09㎡	カラー舗装,1.5kg/㎡ (アミカラー同等品)
工	-1.44,-0.6㎡	表層工,再生密粒度AsCo13F t=50
Σ A	34.05㎡	上層路盤工,Co破砕材C-25mm相当 t=100
		下層路盤工,Co破砕材C-40mm相当 t=150(凍抑込)
③	92.30㎡	芝張・高麗芝
Σ A	92.30㎡	

外構工(A) H=1480

番号	延長
①	1.8m
②	7.2m
③	3.6m
④	14.4m
⑤	1.8m
Σ L	28.5m

緑石工 TYPEA

番号	延長
①	4.4m
②	4.4m
③	8.3m
④	12.8m
⑤	8.4m
⑥	7.6m
⑦	7.8m
Σ L	53.7m

緑石工 TYPEB

番号	延長
⑧	21.1m
Σ L	21.1m

排水工 U形 180

番号	延長
①	13.9m
②	7.5m
Σ L	21.4m

区画線

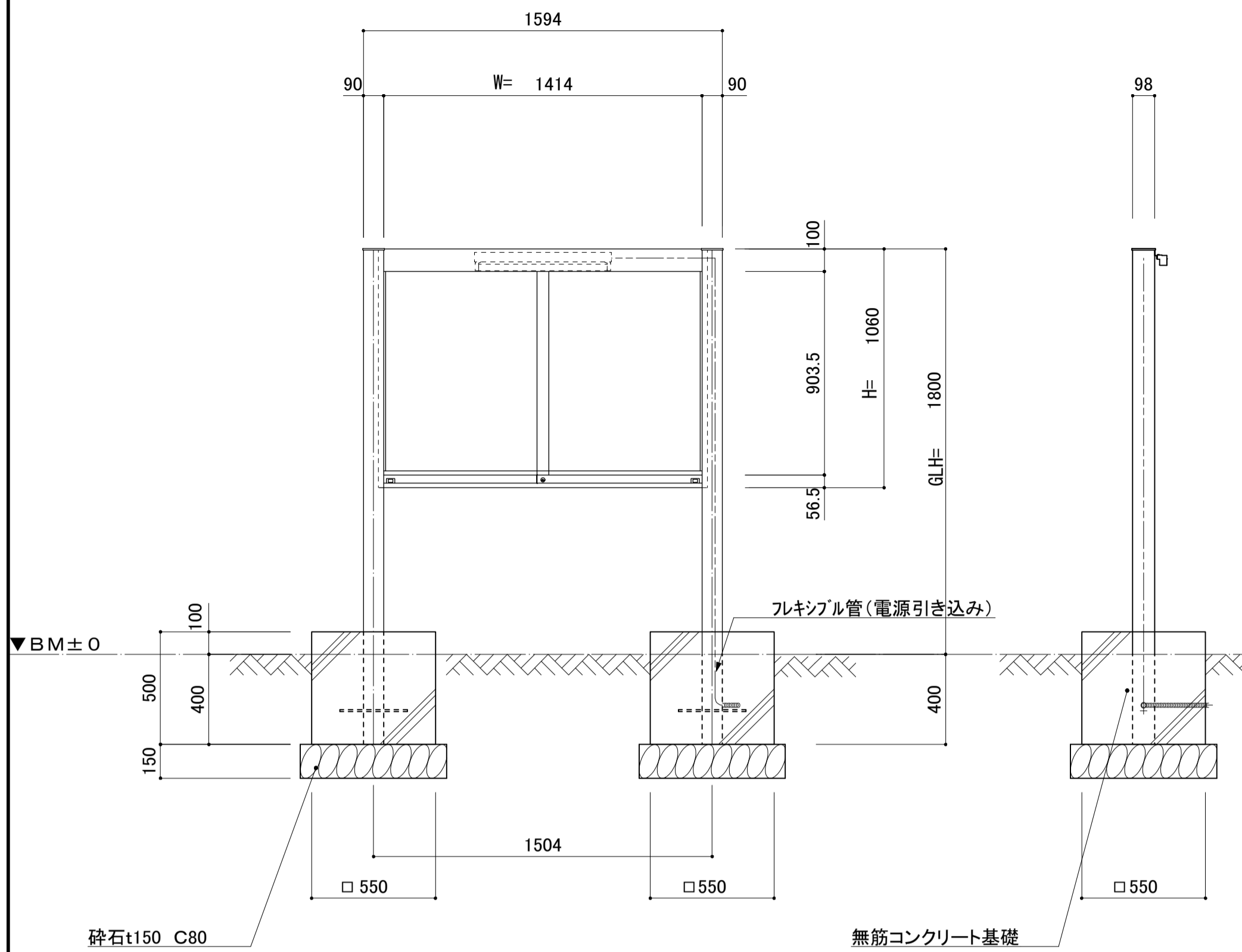
番号	延長
①	14.1m
②	7.5m
Σ L	21.6m

造成

すきとり(GL-100)	53.5㎡
盛土	265㎡
敷きならし	265㎡

屋外掲示板

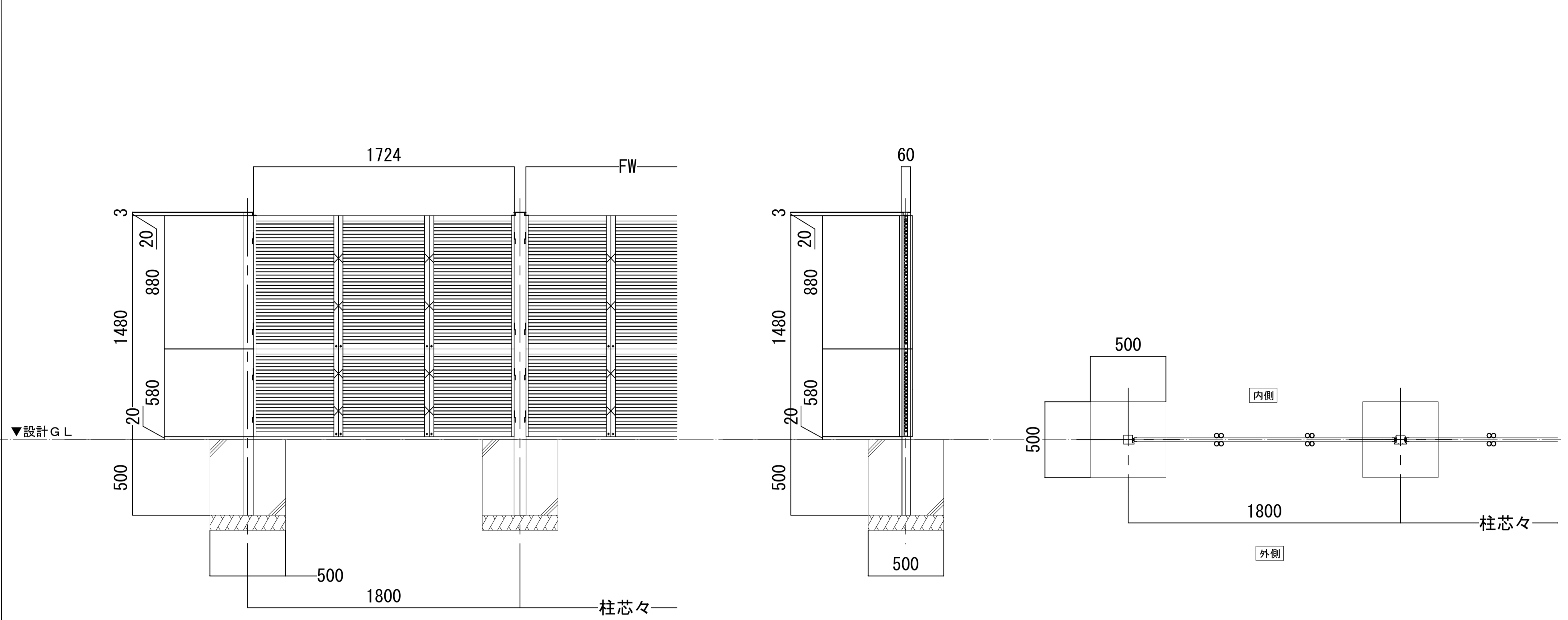
S=1:20



※ アルミ掲示板: 杉田エースポステーヅPKA-H-1510-S(LED・EEスイッチ付)同等品

外柵工(A) H=1500

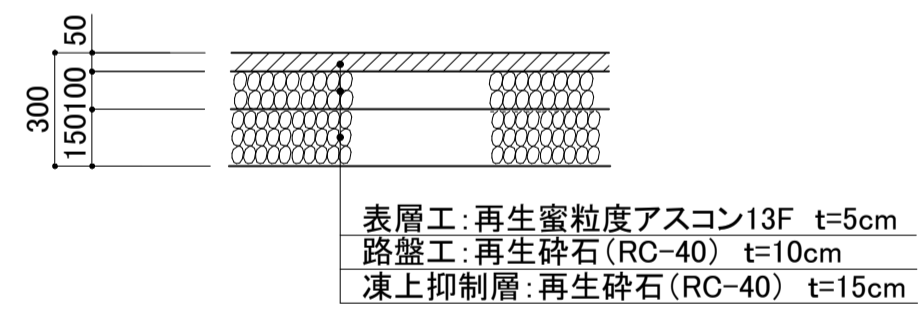
S=1:20



※ H-1480樹脂竹垣: 三協アルミ紗更御簾垣FTK-11815同等品(基礎ブロック間緑石有り)

駐車場舗装標準断面図

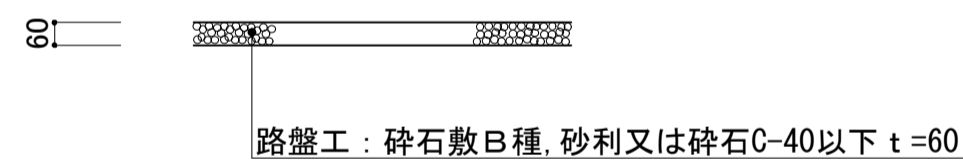
S=1:20



表層工: 再生蜜粒度アスコン13F t=5cm
路盤工: 再生砕石(RC-40) t=10cm
凍上抑制層: 再生砕石(RC-40) t=15cm

砕石舗装断面図

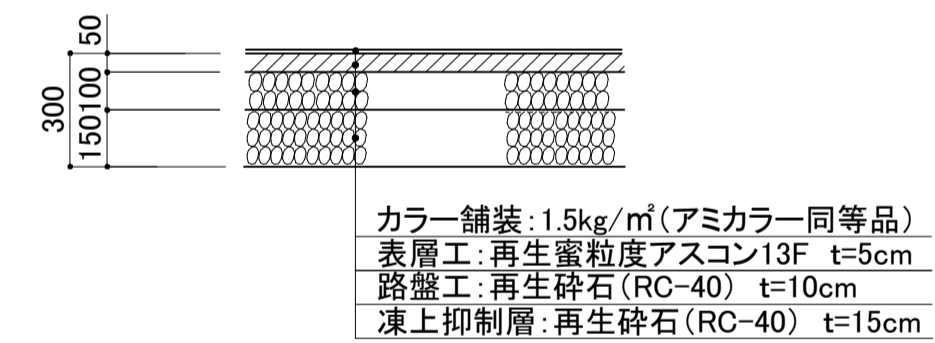
S=1:20



路盤工: 砕石敷B種, 砂利又は砕石0-40以下 t=60

歩道舗装標準断面図

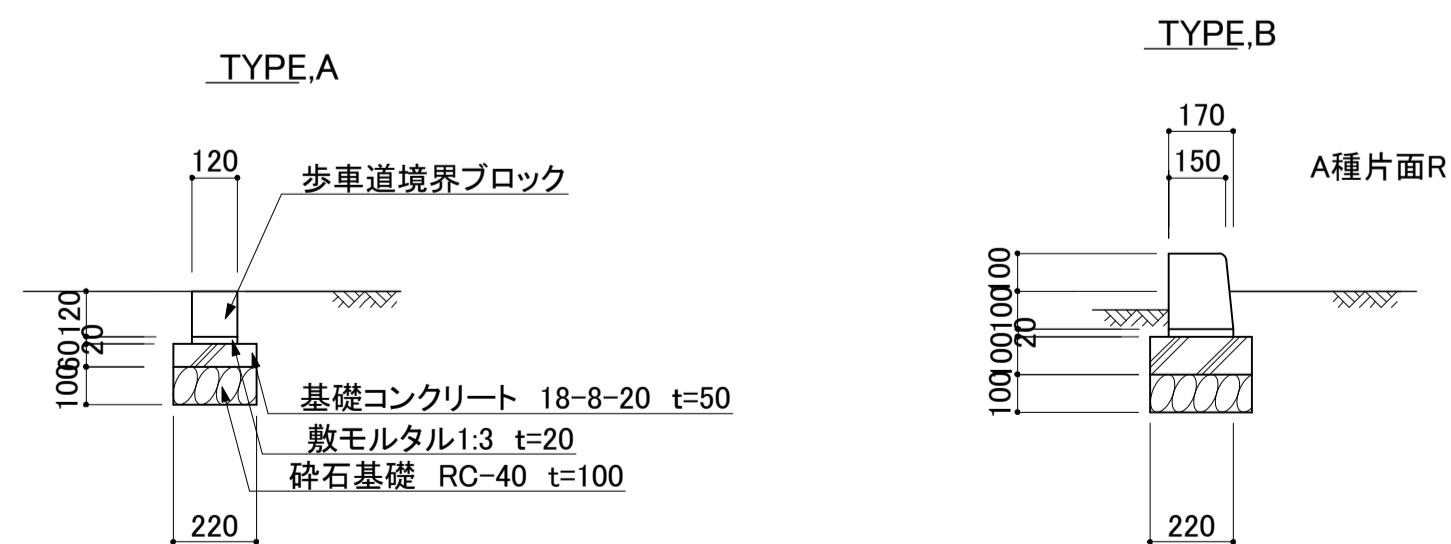
S=1:20



カラー舗装: 1.5kg/m²(アミカラー同等品)
表層工: 再生蜜粒度アスコン13F t=5cm
路盤工: 再生砕石(RC-40) t=10cm
凍上抑制層: 再生砕石(RC-40) t=15cm

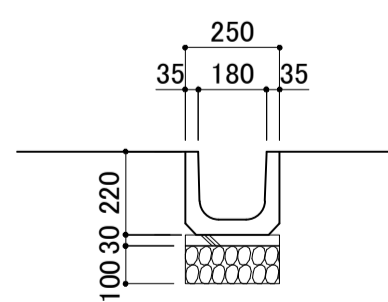
縁石工

S=1:20



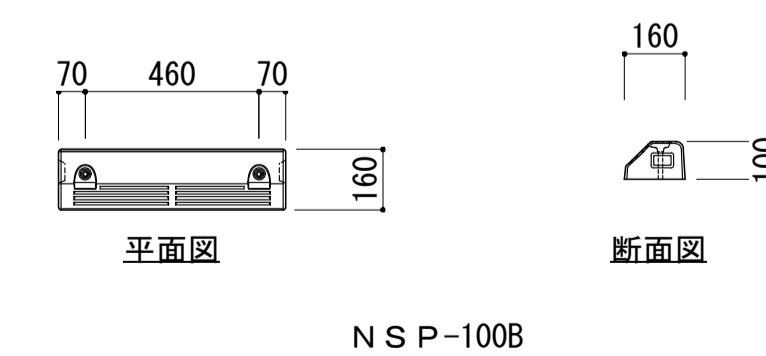
排水工 上ふた式U形側溝180 1種

S=1:20



パーキングブロック

S=1:20



N S P-100B

製作年月日

奥州警察署衣川駐在所庁舎新築工事

設計図

図面内容

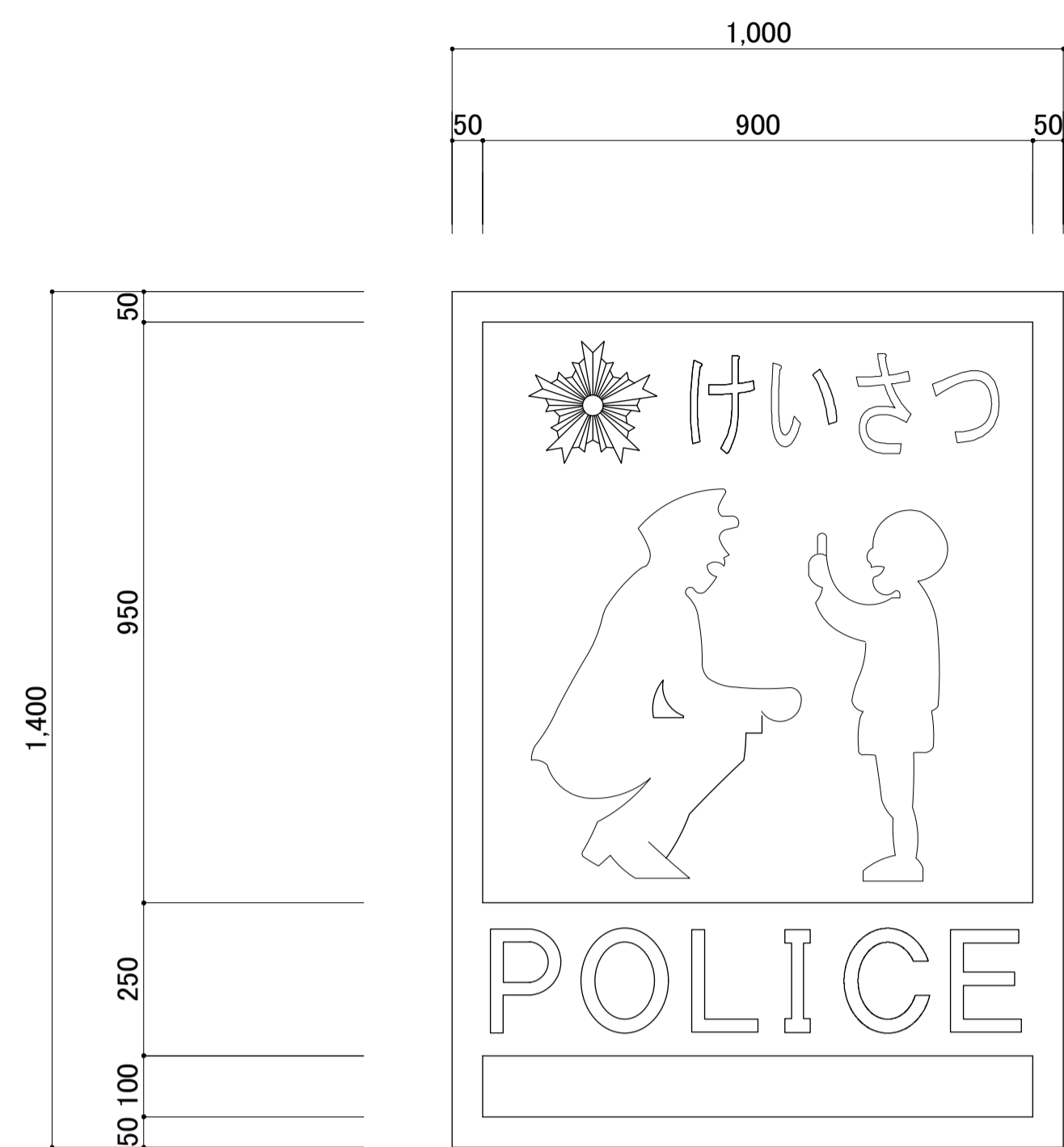
外構詳細図

縮尺

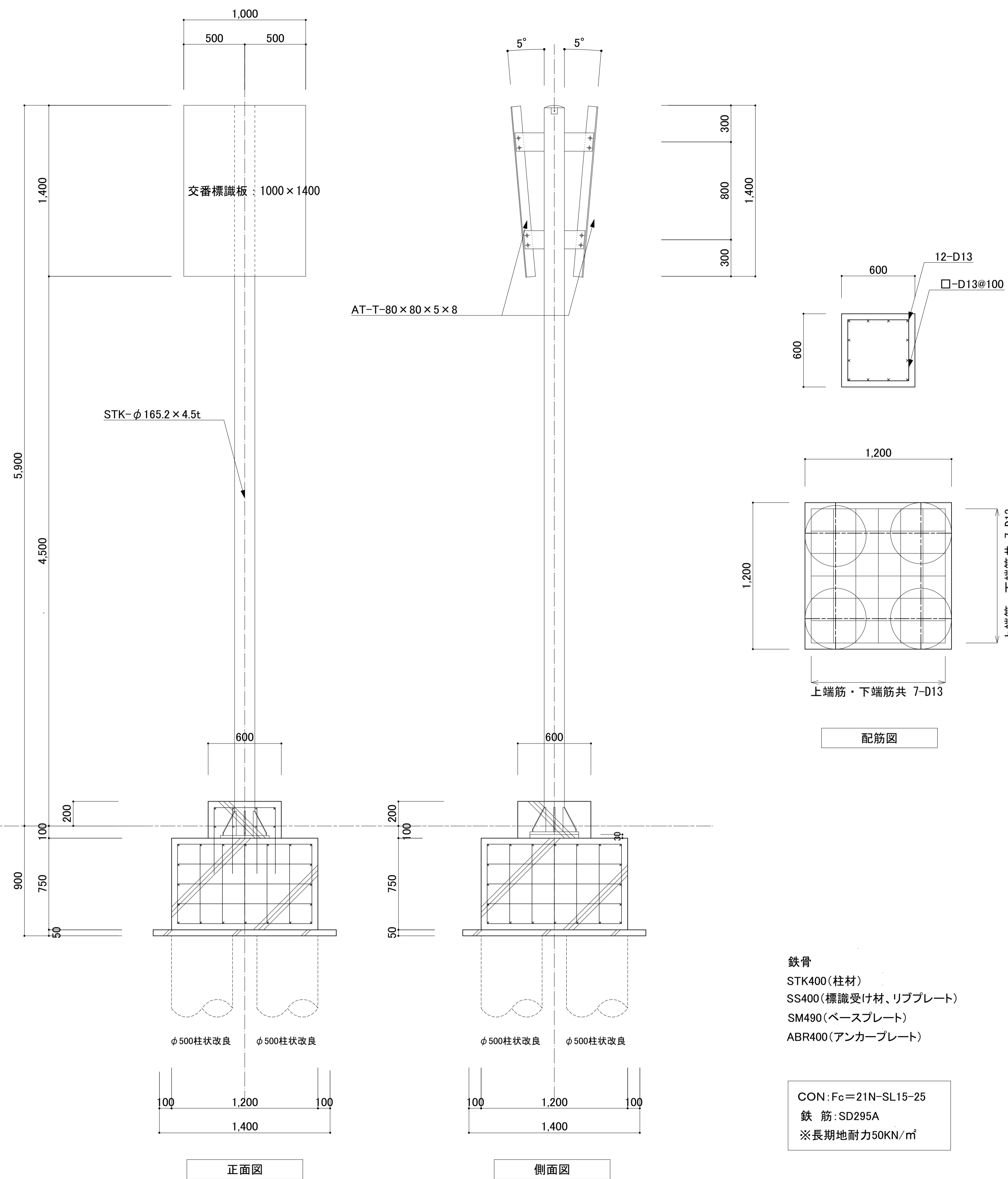
1: 20(A1)
1: 40(A3)

図面番号

No. A-28
建築意匠



アルミパネル2面
 交番標識板: 1000 × 1400
 高輝度反射板

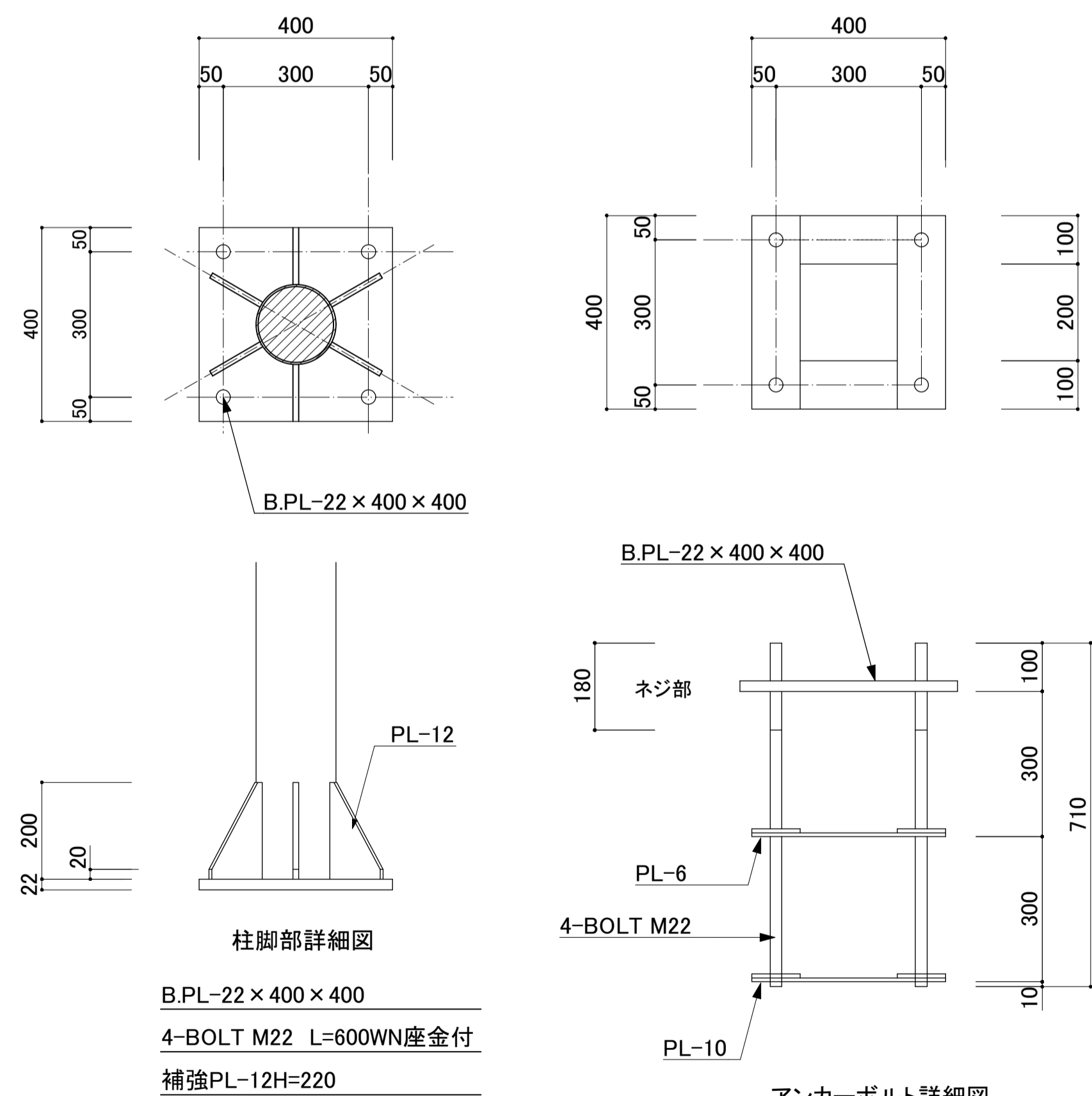


鉄骨
 STK400(柱材)
 SS400(標識受け材、リブプレート)
 SM490(ベースプレート)
 ABR400(アンカープレート)

CON: $F_c = 21N-SL15-25$
 鉄筋: SD295A
 ※長期地耐力50KN/m²

柱脚部・アンカーボルト詳細図

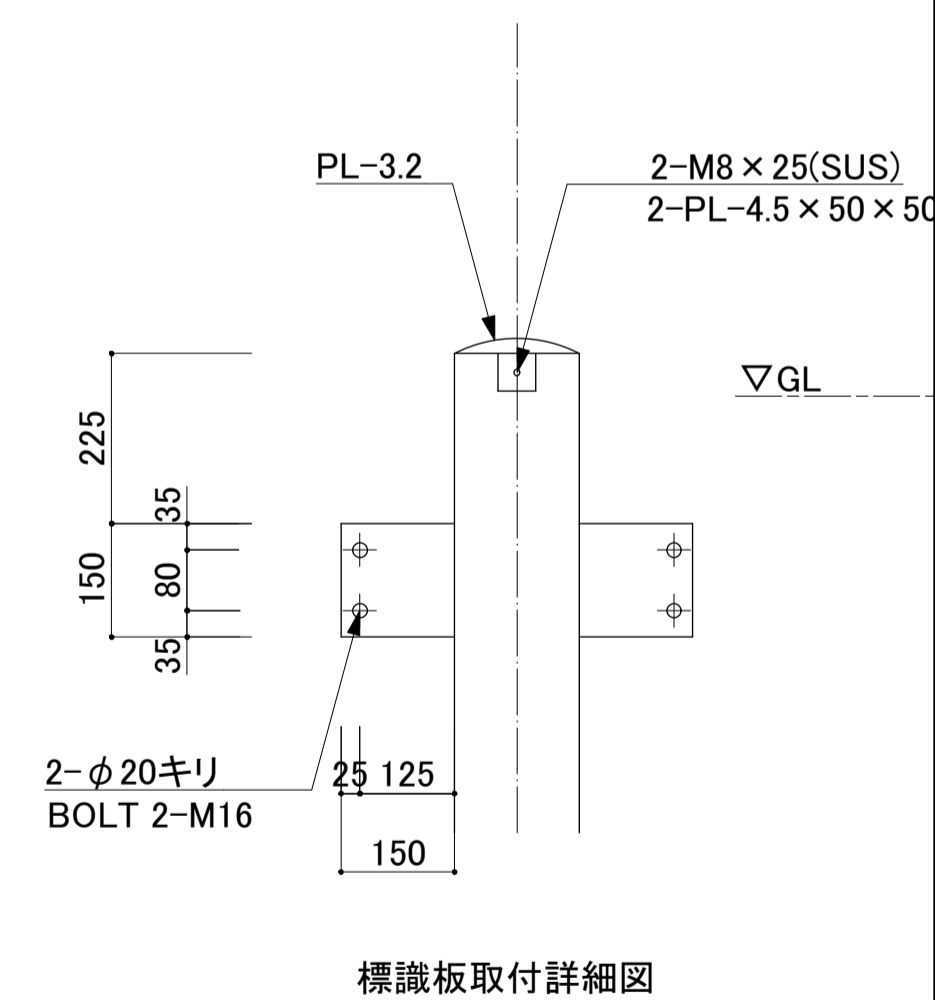
S=1:10

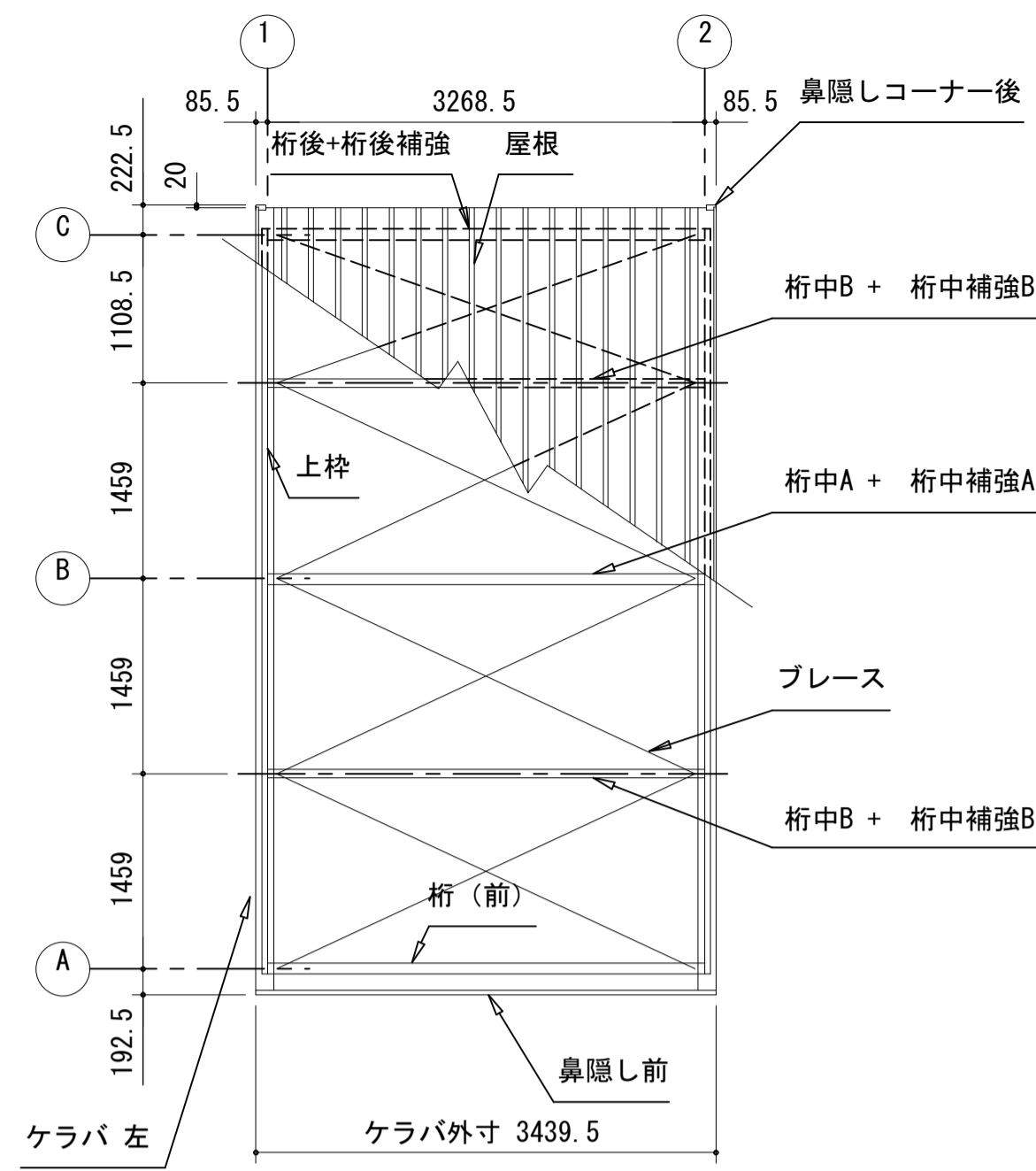


※支柱及び接合金物は垂鉛メッキ処理仕上とする。

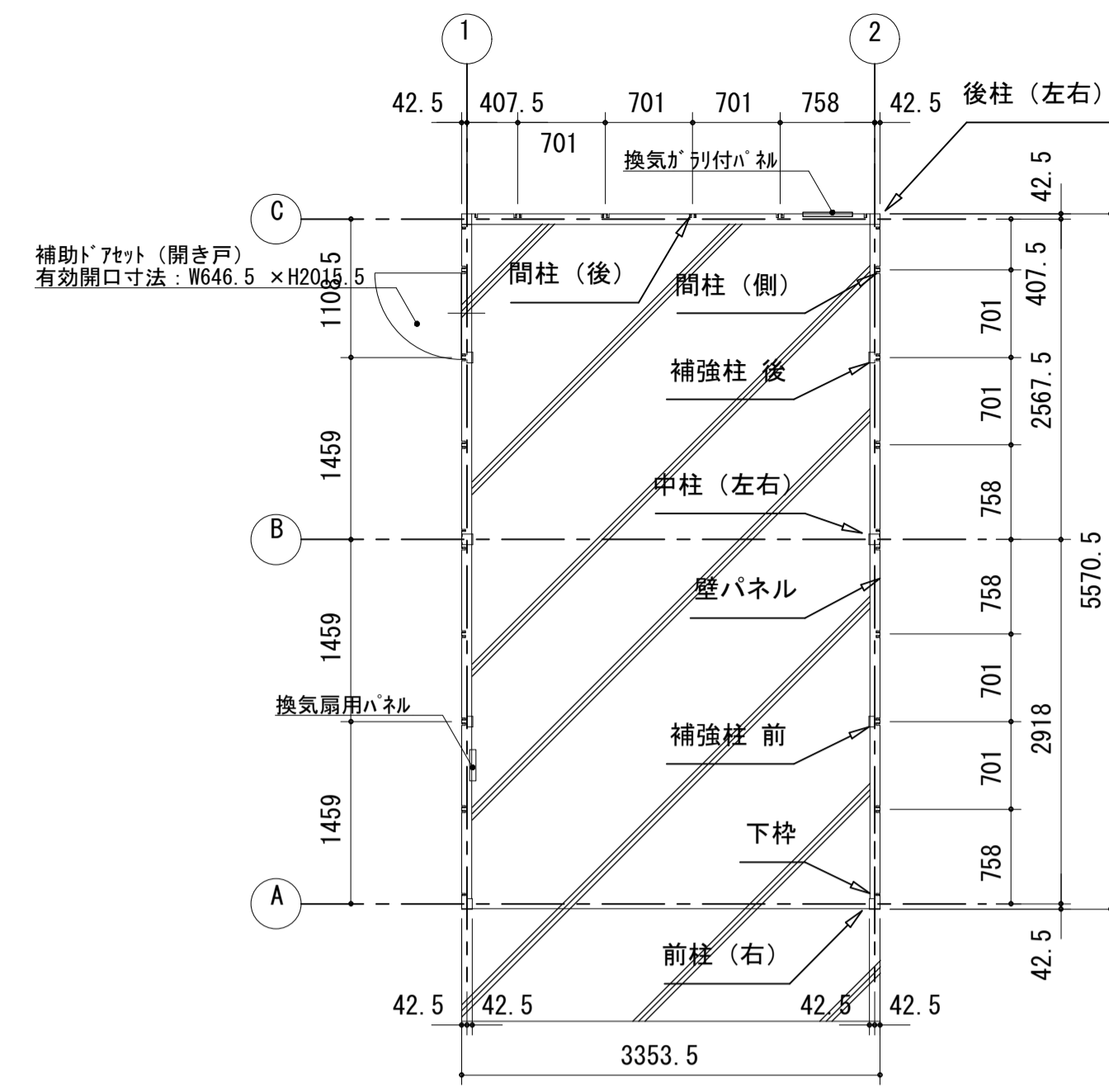
柱頭部・標識板取付部詳細図

S=1:10

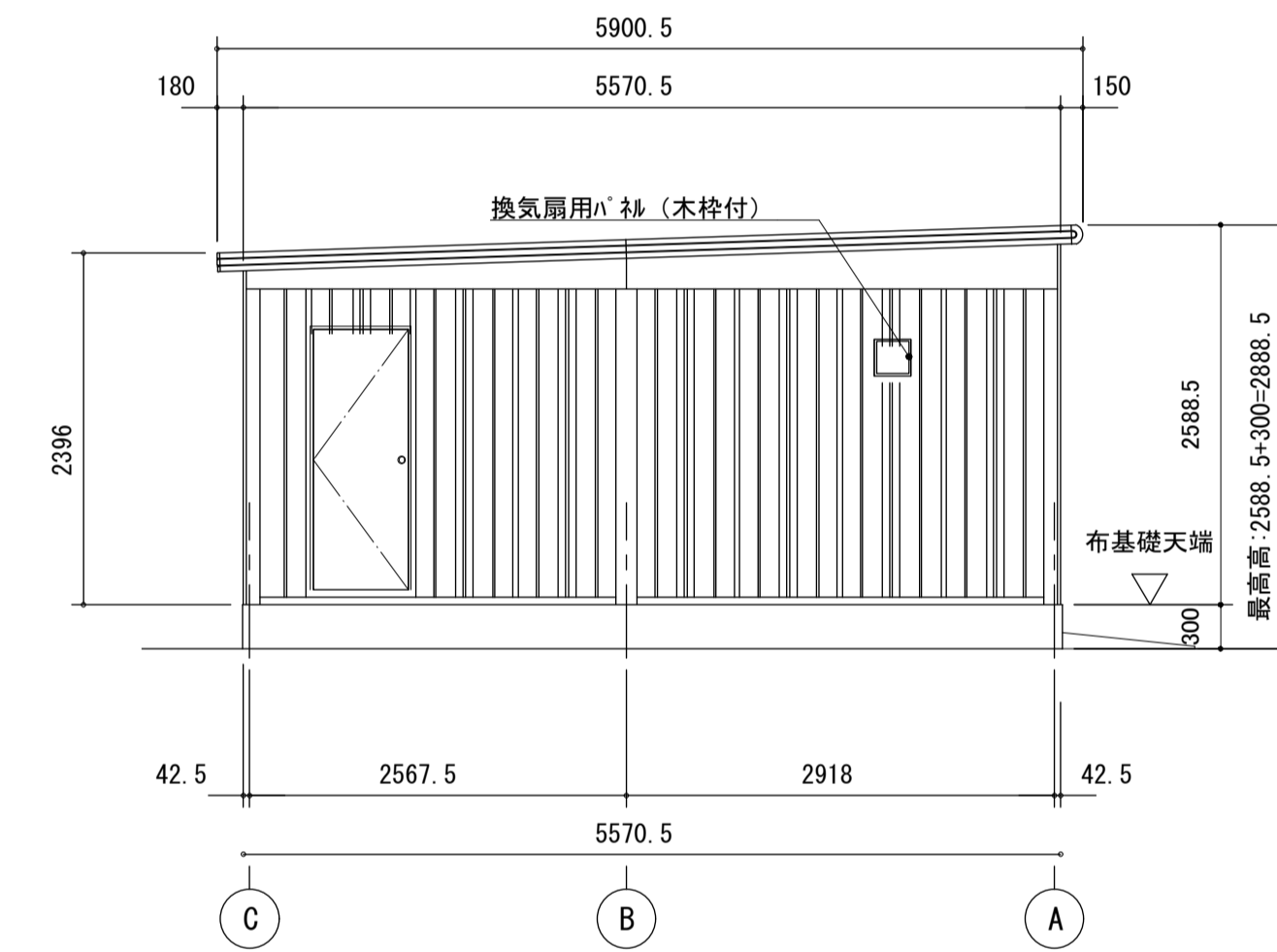




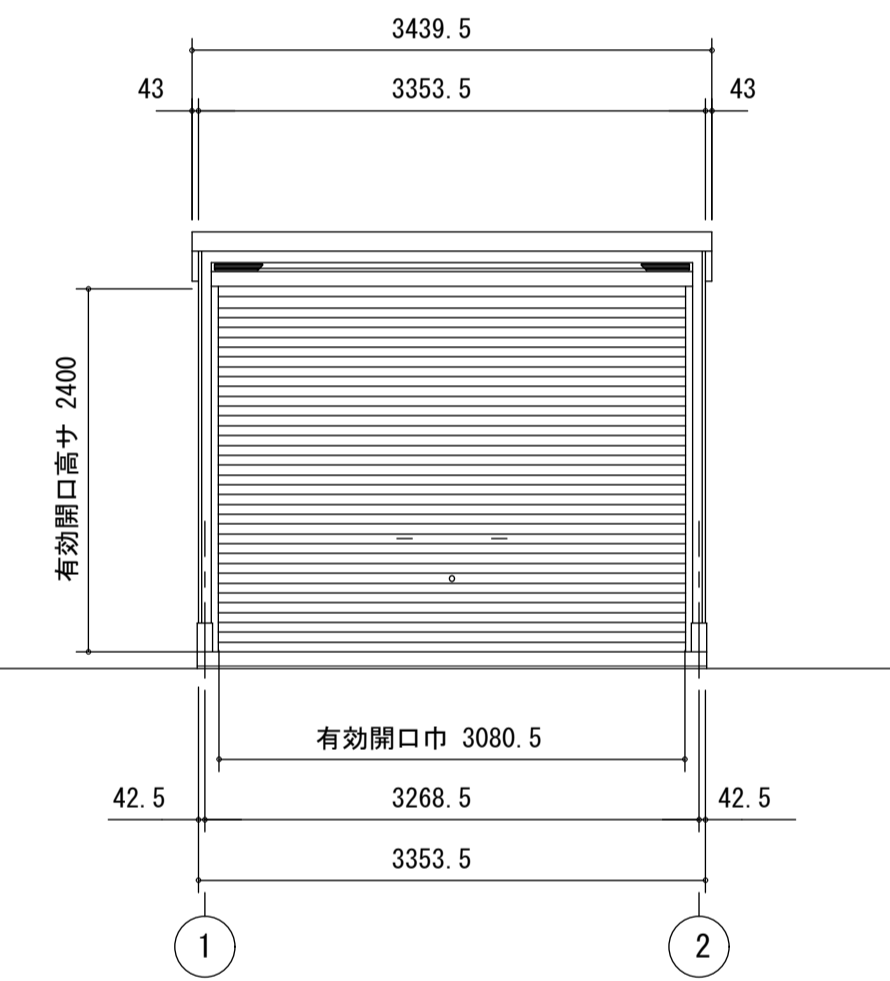
小屋伏図 (S=1/50)



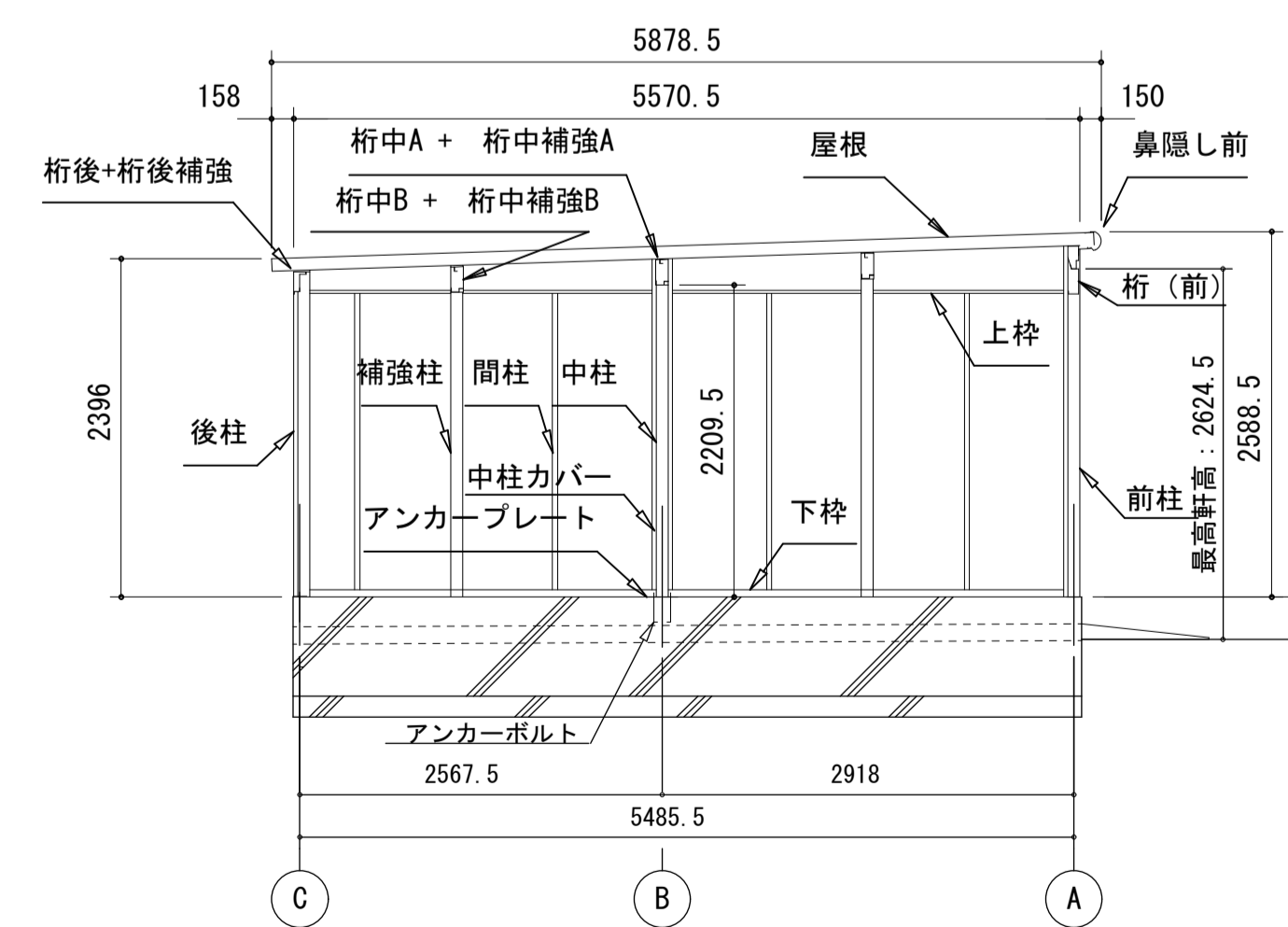
平面図 (S=1/50)



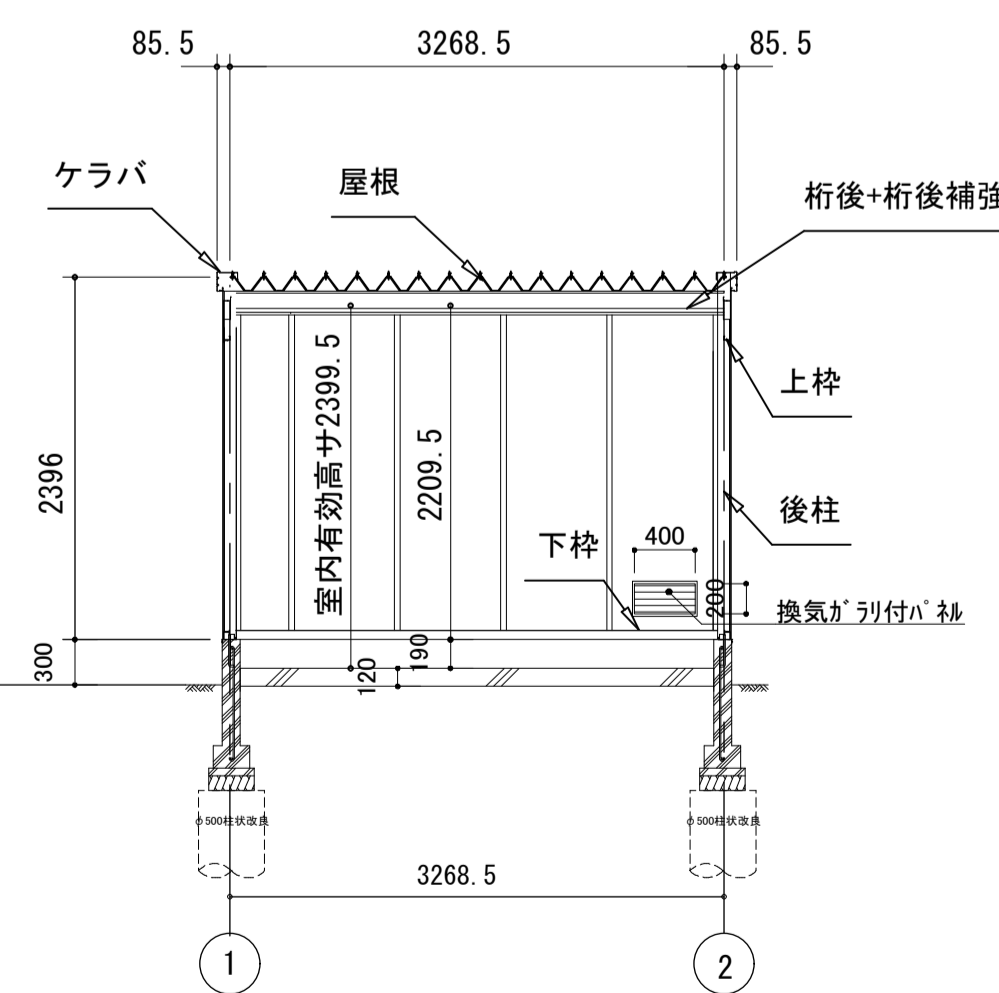
側面立面図 (S=1/50)



正面立面図 (S=1/50)



側面断面図 (S=1/50)



正面断面図 (S=1/50)

ヨドガレージ ラヴィージュ III 同等品

シャッターカラー: ス (SM) オパールコート: 銀黒

V6CU-3355 H 型 単棟

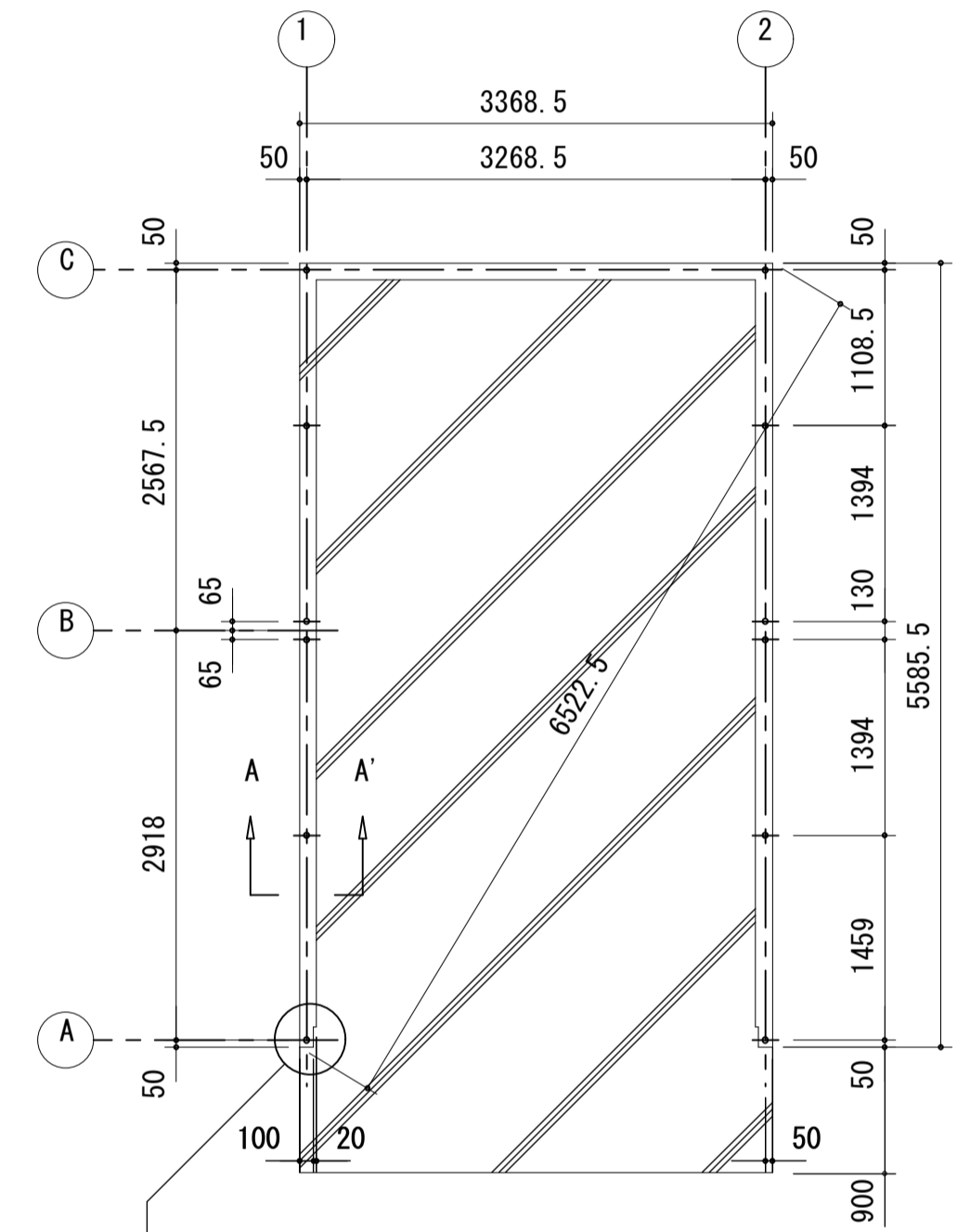
建築面積 17.93m² (5.42坪) (間口柱芯寸法) x (奥行柱芯寸法)

構造耐力上主要な部分の部材

部材名	形状	板厚	使用材料	有効細長比
前柱	□-85 x 115	1.6mm	JIS G3312 塗装溶融亜鉛めっき鋼板 CGCC	70.0
後柱	□-115 x 115	1.6mm	JIS G3312 塗装溶融亜鉛めっき鋼板 CGCC	55.0
中柱(左右)	□-85 x 84	1.6mm	JIS G3312 塗装溶融亜鉛めっき鋼板 CGCC	76.6
補強柱	□-85 x 44	1.6mm	JIS G3312 塗装溶融亜鉛めっき鋼板 CGCC	134.7
桁前	∟-336.5 x 79	1.6mm	JIS G3312 塗装溶融亜鉛めっき鋼板 CGCC	
桁中	∟-181.5 x 69.5	2.3mm	JIS G3312 塗装溶融亜鉛めっき鋼板 CGCC	
桁中補強	∟-180 x 48	2.3mm	JIS G3312 塗装溶融亜鉛めっき鋼板 CGCC	
桁後	∟-155 x 85	1.2mm	JIS G3322 塗装溶融5%アルミニウム-亜鉛めっき鋼板 CGLCC	
桁後補強	∟-138.5 x 85	2.3mm	JIS G3312 塗装溶融亜鉛めっき鋼板 CGCC	
壁パネル	∟-25 x 701 (350.5)	0.5mm	JIS G3322 塗装溶融5%アルミニウム-亜鉛めっき鋼板 CGLCC	
ブレース		7.00	JIS G3101 一般構造用圧延鋼材 SS400	
ターンバックル		7.00用	JIS A5541 建築用ターンバックル鋼 STKM	
アンカープレート		6.0mm	JIS G3101 一般構造用圧延鋼材 SS400	

構造耐力上主要な部分以外の部材

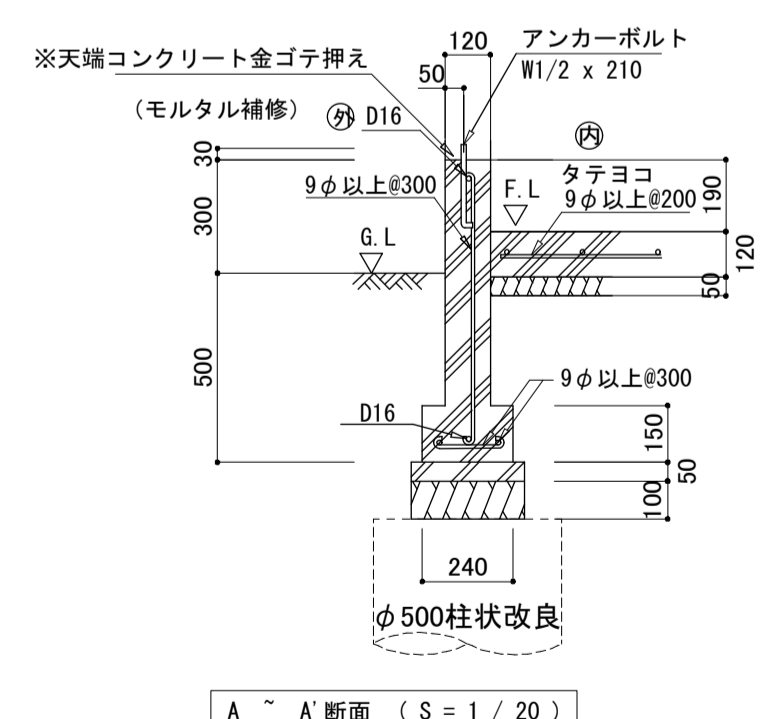
部材名	形状	板厚	使用材料
上枠	∟-430 x 55	1.0mm	JIS G3322 塗装溶融5%アルミニウム-亜鉛めっき鋼板 CGLCC
下枠	∟-81 x 64	1.0mm	JIS G3322 塗装溶融5%アルミニウム-亜鉛めっき鋼板 CGLCC
中柱カバー	∟-26 x 145	1.0mm	JIS G3322 塗装溶融5%アルミニウム-亜鉛めっき鋼板 CGLCC
間柱	□-31 x 24	1.2mm	JIS G3322 塗装溶融5%アルミニウム-亜鉛めっき鋼板 CGLCC
屋根	∟-88 x 600	0.6mm	JIS G3322 塗装溶融5%アルミニウム-亜鉛めっき鋼板 CGLCC
シャッタースラット	∟-14.5 x 71	0.6mm	JIS G3322 塗装溶融5%アルミニウム-亜鉛めっき鋼板 CGLCC
鼻隠し前	∟-130 x 113	0.6mm	JIS G3322 塗装溶融5%アルミニウム-亜鉛めっき鋼板 CGLCC
ケラバ	∟-130 x 135.5	0.6mm	塗装溶融5%アルミニウム-亜鉛めっき鋼板 (ツートンカラー)



布基礎伏図 (S=1/50)

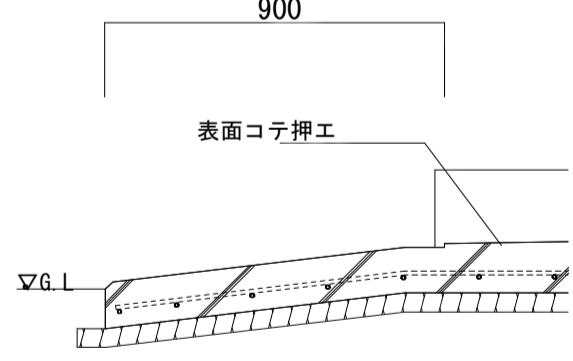
・布基礎断面図 縮尺=1/20
(地耐力 50KN/m² 以上, コンクリート設計基準強度 18N/mm² 以上)
(基準風速 34m/s, 地表面粗度区分 III)

アンカーボルトの止結は、ダブルナット等の戻り止めを施す事。



A-A断面 (S=1/20)

シャッター部分詳細図 (S=1/20)



入口床面コンクリート上断面 (S=1/20)