

3 災害応急対策計画

3-2 気象予報・警報等の伝達計画

3-2-1-1 気象庁震度階級関連解説表

使用にあたっての留意事項

- (1) 気象庁が発表している震度は、原則として地表や低層建物の一階に設置した震度計による観測値です。この資料は、ある震度が観測された場合、その周辺で実際にどのような現象や被害が発生するかを示すもので、それぞれの震度に記述される現象から震度が決定されるものではありません。
- (2) 地震動は、地盤や地形に大きく影響されます。震度は震度計が置かれている地点での観測値であり、同じ市町村であっても場所によって震度が異なることがあります。また、中高層建物の上層階では一般に地表より揺れが強くなるなど、同じ建物の中でも、階や場所によって揺れの強さが異なります。
- (3) 震度が同じであっても、地震動の振幅（揺れの大きさ）、周期（揺れが繰り返す時の1回あたりの時間の長さ）及び継続時間などの違いや、対象となる建物や構造物の状態、地盤の状況により被害は異なります。
- (4) この資料では、ある震度が観測された際に発生する被害の中で、比較的多く見られるものを記述しており、これより大きな被害が発生したり、逆に小さな被害にとどまる場合もあります。また、それぞれの震度階級で示されている全ての現象が発生するわけではありません。
- (5) この資料は、主に近年発生した被害地震の事例から作成したものです。今後、5年程度で定期的な内容を点検し、新たな事例が得られたり、建物・構造物の耐震性の向上等によって実状と合わなくなった場合には変更します。
- (6) この資料では、被害などの量を概数で表せない場合に、一応の目安として、次の副詞・形容詞を用いています。

用語	意味
まれに わずか 大半 ほとんど	極めて少ない。めったにない。 数量・程度が非常に少ない。ほんの少し。 半分以上。ほとんどよりは少ない。 全部ではないが、全部に近い。
が（も）ある、 が（も）いる	当該震度階級に特徴的に現れ始めることを表し、量的には多くはないがその数量・程度の概数を表現できかねる場合に使用。
多くなる	量的に表現できかねるが、下位の階級より多くなることを表す。
さらに多くなる	上記の「多くなる」と同じ意味。下位の階級で上記の「多くなる」が使われている場合に使用。

※ 気象庁では、アンケート調査などにより得られた震度を公表することがありますが、これらは「震度〇相当」と表現して、震度計の観測から得られる震度と区別しています。

資料編 3 災害応急対策計画

●人の体感・行動、屋内の状況、屋外の状況

震度階級	人の体感・行動	屋内の状況	屋外の状況
0	人は揺れを感じないが、地震計には記録される。	—	—
1	屋内で静かにしている人の中には、揺れをわずかに感じる人がある。	—	—
2	屋内で静かにしている人の大半が、揺れを感じる。眠っている人の中には、目を覚ます人もある。	電灯などのつり下げ物が、わずかに揺れる。	—
3	屋内にいる人のほとんどが、揺れを感じる。歩いている人の中には、揺れを感じる人もある。眠っている人の大半が、目を覚ます。	棚にある食器類が音を立てることがある。	電線が少し揺れる。
4	ほとんどの人が驚く。歩いている人のほとんどが、揺れを感じる。眠っている人のほとんどが、目を覚ます。	電灯などのつり下げ物は大きく揺れ、棚にある食器類は音を立てる。座りの悪い置物が、倒れることがある。	電線が大きく揺れる。自動車を運転していて、揺れに気付く人がいる。
5弱	大半の人が、恐怖を覚え、物につかまりたいと感じる。	電灯などのつり下げ物は激しく揺れ、棚にある食器類、書棚の本が落ちることがある。座りの悪い置物の大半が倒れる。固定していない家具が移動することがあり、不安定なものは倒れることがある。	まれに窓ガラスが割れて落ちることがある。電柱が揺れるのがわかる。道路に被害が生じることがある。
5強	大半の人が、物につかまらなさと歩くことが難しいなど、行動に支障を感じる。	棚にある食器類や書棚の本で、落ちるものが増える。テレビが台から落ちることがある。固定していない家具が倒れることがある。	窓ガラスが割れて落ちることがある。補強されていないブロック塀が崩れることがある。据付けが不十分な自動販売機が倒れることがある。自動車の運転が困難となり、停止する車もある。
6弱	立っていることが困難になる。	固定していない家具の大半が移動し、倒れるものもある。ドアが開かなくなることがある。	壁のタイルや窓ガラスが破損、落下することがある。
6強	立っていることができず、はわないと動くことができない。揺れにほんろう	固定していない家具のほとんどが移動し、倒れるものが増える。	壁のタイルや窓ガラスが破損、落下する建物が多くなる。補強されていないブロック塀のほとんどが崩れる。
7	され、動くこともできず、飛ばされることもある。	固定していない家具のほとんどが移動したり倒れたりし、飛ぶこともある。	壁のタイルや窓ガラスが破損、落下する建物がさらに多くなる。補強されているブロック塀も破損するものがある。

●木造建物（住宅）の状況

震度 階級	木造建物(住宅)	
	耐震性が高い	耐震性が低い
5弱	—	壁などに軽微なひび割れ・亀裂がみられることがある。
5強	—	壁などにひび割れ・亀裂がみられることがある。
6弱	壁などに軽微なひび割れ・亀裂がみられることがある。	壁などのひび割れ・亀裂が多くなる。壁などに大きなひび割れ・亀裂が入ることがある。瓦が落下したり、建物が傾いたりすることがある。倒れるものもある。
6強	壁などにひび割れ・亀裂がみられることがある。	壁などに大きなひび割れ・亀裂が入るものが多くなる。傾くものや、倒れるものが多くなる。
7	壁などのひび割れ・亀裂が多くなる。まれに傾くことがある。	傾くものや、倒れるものがさらに多くなる。

(注1) 木造建物(住宅)の耐震性により2つに区分けした。耐震性は、建築年代の新しいものほど高い傾向があり、概ね昭和56年(1981年)以前は耐震性が低く、昭和57年(1982年)以降には耐震性が高い傾向がある。しかし、構法の違いや壁の配置などにより耐震性に幅があるため、必ずしも建築年代が古いというだけで耐震性の高低が決まるものではない。既存建築物の耐震性は、耐震診断により把握することができる。

(注2) この表における木造の壁のひび割れ、亀裂、損壊は、土壁(割り竹下地)、モルタル仕上壁(ラス、金網下地を含む)を想定している。下地の弱い壁は、建物の変形が少ない状況でも、モルタル等が剥離し、落下しやすくなる。

(注3) 木造建物の被害は、地震の際の地震動の周期や継続時間によって異なる。平成20年(2008年)岩手・宮城内陸地震のように、震度に比べ建物被害が少ない事例もある。

●鉄筋コンクリート造建物の状況

震度 階級	鉄筋コンクリート造建物	
	耐震性が高い	耐震性が低い
5強	—	壁、梁(はり)、柱などの部材に、ひび割れ・亀裂が入ることがある。
6弱	壁、梁(はり)、柱などの部材に、ひび割れ・亀裂が入ることがある。	壁、梁(はり)、柱などの部材に、ひび割れ・亀裂が多くなる。
6強	壁、梁(はり)、柱などの部材に、ひび割れ・亀裂が多くなる。	壁、梁(はり)、柱などの部材に、斜めやX状のひび割れ・亀裂がみられることがある。 1階あるいは中間階の柱が崩れ、倒れるものがある。
7	壁、梁(はり)、柱などの部材に、ひび割れ・亀裂がさらに多くなる。 1階あるいは中間階が変形し、まれに傾くものがある。	壁、梁(はり)、柱などの部材に、斜めやX状のひび割れ・亀裂が多くなる。 1階あるいは中間階の柱が崩れ、倒れるものが多くなる。

(注1) 鉄筋コンクリート造建物では、建築年代の新しいものほど耐震性が高い傾向があり、概ね昭和56年(1981年)以前は耐震性が低く、昭和57年(1982年)以降は耐震性が高い傾向がある。しかし、構造形式や平面的、立面的な耐震壁の配置により耐震性に幅があるため、必ずしも建築年代が古いというだけで耐震性の高低が決まるものではない。既存建築物の耐震性は、耐震診断により把握することができる。

(注2) 鉄筋コンクリート造建物は、建物の主体構造に影響を受けていない場合でも、軽微なひび割れがみられることがある。

● 地盤・斜面等の状況

震度階級	地盤の状況	斜面等の状況
5弱	亀裂※ ¹ や液状化※ ² が生じることがある。	落石やがけ崩れが発生することがある。
5強		
6弱	地割れが生じることがある。	がけ崩れや地すべりが発生することがある。
6強	大きな地割れが生じることがある。	がけ崩れが多発し、大規模な地すべりや山体の崩壊が発生することがある※ ³ 。
7		

※1 亀裂は、地割れと同じ現象であるが、ここでは規模の小さい地割れを亀裂として表記している。

※2 地下水位が高い、ゆるい砂地盤では、液状化が発生することがある。液状化が進行すると、地面からの泥水の噴出や地盤沈下が起こり、堤防や岸壁が壊れる、下水管やマンホールが浮き上がる、建物の土台が傾いたり壊れたりするなどの被害が発生することがある。

※3 大規模な地すべりや山体の崩壊等が発生した場合、地形等によっては天然ダムが形成されることがある。また、大量の崩壊土砂が土石流化することもある。

● ライフライン・インフラ等への影響

ガス供給の停止	安全装置のあるガスメーター（マイコンメーター）では震度5弱程度以上の揺れで遮断装置が作動し、ガスの供給を停止する。 さらに揺れが強い場合には、安全のため地域ブロック単位でガス供給が止まることもある※。
断水、停電の発生	震度5弱程度以上の揺れがあった地域では、断水、停電が発生することがある※。
鉄道の停止、高速道路の規制等	震度4程度以上の揺れがあった場合には、鉄道、高速道路などで、安全確認のため、運転見合わせ、速度規制、通行規制が、各事業者の判断によって行われる。（安全確認のための基準は、事業者や地域によって異なる。）
電話等通信の障害	地震災害の発生時、揺れの強い地域やその周辺の地域において、電話・インターネット等による安否確認、見舞い、問合せが増加し、電話等がつながりにくい状況（ふくそう）が起こることがある。そのための対策として、震度6弱程度以上の揺れがあった地震などの災害の発生時に、通信事業者により災害用伝言ダイヤルや災害用伝言板などの提供が行われる。
エレベーターの停止	地震管制装置付きのエレベーターは、震度5弱程度以上の揺れがあった場合、安全のため自動停止する。運転再開には、安全確認などのため、時間がかかることがある。

※震度6強程度以上の揺れとなる地震があった場合には、広い地域で、ガス、水道、電気の供給が停止することがある。

● 大規模構造物への影響

長周期地震動※による超高層ビルの揺れ	超高層ビルは固有周期が長いこと、固有周期が短い一般の鉄筋コンクリート造建物に比べて地震時に作用する力が相対的に小さくなる性質を持っている。しかし、長周期地震動に対しては、ゆっくりとした揺れが長く続き、揺れが大きい場合には、固定の弱いOA機器などが大きく移動し、人も固定しているものにつかまらなると、同じ場所にいられない状況となる可能性がある。
石油タンクのスロッシング	長周期地震動により石油タンクのスロッシング（タンク内溶液の液面が大きく揺れる現象）が発生し、石油がタンクから溢れ出たり、火災などが発生したりすることがある。
大規模空間を有する施設の天井等の破損、脱落	体育館、屋内プールなど大規模空間を有する施設では、建物の柱、壁など構造自体に大きな被害を生じない程度の地震動でも、天井等が大きく揺れたりして、破損、脱落することがある。

※ 規模の大きな地震が発生した場合、長周期の地震波が発生し、震源から離れた遠方まで到達して、平野部では地盤の固有周期に応じて長周期の地震波が増幅され、継続時間も長くなることがある。

資料編 3 災害応急対策計画

3-2-1-2 長周期地震動階級関連解説表

高層ビルにおける人の体感・行動、室内の状況等

長周期地震動階級	人の体感・行動	室内の状況	備考
1	室内にいたほとんどの人が揺れを感じる。驚く人もいる。	ブラインドなど吊り下げものが大きく揺れる。	—
2	室内で大きなゆれを感じ、物につかまりたいと感じる。物につかまらなると歩くことが難しいなど、行動に支障を感じる。	キャスター付き什器がわずかに動く。棚にある食器類、書棚の本が落ちることがある。	—
3	立っていることが困難になる。	キャスター付き什器が大きく動く。固定していない家具が移動することがあり、不安定なものは倒れることがある。	間仕切壁などにひび割れ・亀裂が入ることがある。
4	立っていることができず、はわないと動くことができない。揺れにほんろうされる。	キャスター付き什器が大きく動き、転倒するものがある。固定していない家具の大半が移動し、倒れるものもある。	間仕切壁などにひび割れ・亀裂が多くなる。

警報・注意報発表基準一覧表

令和4年5月26日現在

盛岡地方気象台										
岩手県										
内陸										
市町村等をまとめた地域	盛岡地域	二戸地域	花北地域	奥州金ヶ崎地域	高森地域	遠野地域	宮古地域	久慈地域	釜石地域	大船渡地域
大雨	区域内の市町村で別表1の基準に到達することが予想される場合									
洪水	区域内の市町村で別表2の基準に到達することが予想される場合									
警	暴風(平均風速)	16m/s	16m/s	15m/s	15m/s	陸上 16m/s、海上 20m/s	陸上 16m/s、海上 20m/s	陸上 15m/s、海上 20m/s	陸上 15m/s、海上 20m/s	陸上 15m/s、海上 20m/s
報	暴風雪(平均風速)	16m/s 雪を伴う	16m/s 雪を伴う	15m/s 雪を伴う	15m/s 雪を伴う	陸上 16m/s、海上 20m/s 雪を伴う	陸上 16m/s、海上 20m/s 雪を伴う	陸上 15m/s、海上 20m/s 雪を伴う	陸上 15m/s、海上 20m/s 雪を伴う	陸上 15m/s、海上 20m/s 雪を伴う
	大雪	平野部 12時間降雪の深さ40cm 山沿い 12時間降雪の深さ50cm	平野部 12時間降雪の深さ40cm 山沿い 12時間降雪の深さ50cm	12時間降雪の深さ40cm	12時間降雪の深さ40cm	平野部 12時間降雪の深さ30cm 山沿い 12時間降雪の深さ50cm	平野部 12時間降雪の深さ30cm 山沿い 12時間降雪の深さ50cm	6.0m		
	波浪(有義波高)	6.0m								
高潮	区域内の市町村で別表5の基準に到達することが予想される場合									
大雨	区域内の市町村で別表3の基準に到達することが予想される場合									
洪水	区域内の市町村で別表4の基準に到達することが予想される場合									
強風(平均風速)	11m/s	11m/s	10m/s	10m/s	陸上 10m/s、海上 15m/s	陸上 10m/s、海上 15m/s	陸上 10m/s、海上 15m/s	陸上 10m/s、海上 15m/s	陸上 10m/s、海上 15m/s	陸上 10m/s、海上 15m/s
風雪(平均風速)	11m/s 雪を伴う	11m/s 雪を伴う	10m/s 雪を伴う	10m/s 雪を伴う	陸上 10m/s、海上 15m/s 雪を伴う	陸上 10m/s、海上 15m/s 雪を伴う	陸上 10m/s、海上 15m/s 雪を伴う	陸上 10m/s、海上 15m/s 雪を伴う	陸上 10m/s、海上 15m/s 雪を伴う	陸上 10m/s、海上 15m/s 雪を伴う
大雪	平野部 12時間降雪の深さ5cm 山沿い 12時間降雪の深さ20cm	平野部 12時間降雪の深さ5cm 山沿い 12時間降雪の深さ20cm	12時間降雪の深さ15cm	12時間降雪の深さ25cm	12時間降雪の深さ15cm	平野部 12時間降雪の深さ15cm 山沿い 12時間降雪の深さ20cm	平野部 12時間降雪の深さ15cm 山沿い 12時間降雪の深さ20cm	3.0m		
波浪(有義波高)	3.0m									
高潮	区域内の市町村で別表5の基準に到達することが予想される場合									
雷	落雷等により被害が予想される場合									
融雪	融雪により被害が予想される場合									
濃霧(視程)	100m	100m	100m	100m	陸上 100m、海上 500m	陸上 100m、海上 500m	陸上 100m、海上 500m	陸上 100m、海上 500m	陸上 100m、海上 500m	陸上 100m、海上 500m
乾燥	① 最小湿度40%、実効湿度65%、風速7m/s以上が2時間継続 ② 最小湿度35%、実効湿度60%									
なだれ	① 山沿いで24時間降雪の深さが40cm以上 ② 積雪が50cm以上で、日平均気温5℃以上の日の日数継続									
低温	夏期: 最高・最低・平均気温のいずれかが、平年より4～5℃以上低い日が数日以上続くとき 冬期: ① 最低気温が氷点下6℃以下であって、最低気温が平年より4～5℃以上低い日が数日以上続くとき ② 最低気温が氷点下6℃以下であって、最低気温が平年より2℃以上低い日が数日続くとき ③ 最低気温が氷点下6℃以下であって、最低気温が平年より2℃以上低い日が数日続くとき									
霜	早霜、晩霜期におおむね最低気温2℃以下(早霜期は農作物の生育を考慮し実施する)									
着水・着雪	大雪注意報の条件下で気温が-2℃より高い場合									
記録的短時間大雨情報(1時間雨量)	100mm									

特別警報発表基準一覧表

現象の種類	基準		過去の特別警報に相当する事例
大雨	台風や集中豪雨により数十年に一度の降雨量となる大雨が予想される場合		令和2年7月豪雨（死者・行方不明者86人） 令和元年東日本台風（死者行方不明者107人） 平成30年7月豪雨（死者・行方不明者245人） 平成29年7月九州北部豪雨（死者・行方不明者44人） 平成27年9月関東・東北豪雨（死者・行方不明者8人） 平成24年7月九州北部豪雨（死者行方不明者32人） 平成23年台風第12号（死者行方不明者98人）
暴風	数十年に一度の強度の台風と同程度の温帯低気圧により	暴風が吹くと予想される場合	平成5年台風第13号（死者・行方不明者48人）
高潮		高潮になると予想される場合	昭和34年台風第15号（伊勢湾台風） （死者・行方不明者5,000人以上）
波浪		高波になると予想される場合	昭和9年室戸台風 （死者・行方不明者3,000人以上）
暴風雪	数十年に一度の強度の台風と同程度の温帯低気圧により雪を伴う暴風が吹くと予想される場合		—
大雪	数十年に一度の降雪量となる大雪が予想される場合		昭和56年豪雪（死者・行方不明者152人） 昭和38年1月豪雪（死者・行方不明者231人）

資料編 3 災害応急対策計画

令和3年6月8日現在

(別表1)大雨警報基準

市町村等を まとめた地域	市町村等	表面雨量指数基準	土壌雨量指数基準
盛岡地域	盛岡市	13	91
	八幡平市	13	112
	滝沢市	14	116
	雫石町	15	112
	葛巻町	13	90
	岩手町	13	95
	紫波町	12	112
	矢巾町	11	114
二戸地域	二戸市	8	90
	軽米町	9	104
	九戸村	10	102
	一戸町	11	96
花北地域	花巻市	15	95
	北上市	15	104
	西和賀町	15	126
遠野地域	遠野市	15	88
奥州金ヶ崎地域	奥州市	12	95
	金ヶ崎町	14	107
両磐地域	一関市	13	107
	平泉町	14	128
久慈地域	久慈市	8	94
	普代村	12	120
	野田村	10	128
	洋野町	13	103
宮古地域	宮古市	11	90
	山田町	10	133
	岩泉町	13	82
	田野畑村	11	120
釜石地域	釜石市	10	127
	大槌町	9	129
大船渡地域	大船渡市	12	120
	陸前高田市	10	120
	住田町	13	114

(別表2)洪水警報基準

資料編 3 災害応急対策計画

令和4年5月26日現在

市町村等を まとめた地域	市町村等	流域雨量指数基準	複合基準*1	指定河川洪水予報による基準
盛岡地域	盛岡市	北上川流域=36.7, 大沢川流域=6.6, 南川流域=10.8, 築川流域=17.5, 濁川流域=10.1, 大橋川流域=5.4, 松川流域=22.8, 西郡川流域=5.7, 金洗川流域=6.2, 砂子川流域=5.7, 諸葛川流域=18.5, 米内川流域=15.4, 湯沢川流域=5.7, 生出川流域=9.5, 飛田川流域=5.9	北上川流域=(5, 36.7), 雫石川流域=(11, 35.7), 大橋川流域=(7, 4.8), 松川流域=(5, 20.5)	北上川上流[館坂橋・明治橋・山岸], 雫石川[太田橋]
	八幡平市	安比川流域=14.2, 目名市川流域=7.4, 打田内川流域=7.7, 鍋越川流域=10.2, 松川流域=22.9, 赤川流域=21.6, 涼川流域=8.5, 押口沢流域=4.6, 小松尾沢川流域=5.3, 米代川流域=29.2, 矢神川流域=7	安比川流域=(7, 12.7), 打田内川流域=(7, 6), 松川流域=(5, 20.6), 涼川流域=(5, 6.8), 押口沢流域=(5, 4.1), 米代川流域=(5, 26.2), 矢神川流域=(5, 6.3)	—
	滝沢市	北上川流域=54.6, 諸葛川流域=14.6, 金沢川流域=8.5, 越前堰流域=10.4, 木賊川流域=5.8, 巢子川流域=4.9, 仁沢瀬川流域=5.3	木賊川流域=(6, 5.2), 巢子川流域=(6, 4.4)	—
	雫石町	雫石川流域=36.6, 黒沢川流域=10.9, 矢櫃川流域=13, 南畑川流域=18.9, 鶯宿川流域=14.7, 赤沢川流域=8.4, 上野沢流域=6.5, 志戸前川流域=16.5	矢櫃川流域=(5, 11.7), 鶯宿川流域=(5, 13.2), 赤沢川流域=(5, 7.5), 上野沢流域=(5, 5.8)	—
	葛巻町	馬淵川流域=18.8, 星野川流域=5.7, 山形川流域=11.6, 外川川流域=11.4, 元町川流域=5.6, 宇別川流域=10.7, 土谷川流域=8.3	馬淵川流域=(5, 14.7), 土谷川流域=(5, 7.4)	—
	岩手町	北上川流域=3.3, 古館川流域=11.4, 江刈内川流域=4.5, 大坊川流域=10.2, 笈ノ口川流域=3.3, 横沢川流域=6.2, 朽木川流域=5, 太田川流域=4, 黒内川流域=8.2, 黒石川流域=8.4	北上川流域=(5, 2.9), 江刈内川流域=(5, 4), 笈ノ口川流域=(11, 2.9), 横沢川流域=(5, 5.5)	—
	紫波町	滝名川流域=15.5, 赤沢川流域=9.6, 平沢川流域=4.6, 大坪川流域=6.9, 岩崎川流域=12.6, 沢内川流域=7.6, 佐比内川流域=7.2, 平栗沢流域=2.3, 中沢川流域=5.1, 宮手川流域=9.6	北上川流域=(5, 51.3), 滝名川流域=(5, 13.9), 赤沢川流域=(5, 8.6), 平沢川流域=(7, 4.5), 大坪川流域=(9, 4), 岩崎川流域=(5, 11.3), 沢内川流域=(5, 6.8), 佐比内川流域=(5, 6.4), 平栗沢流域=(5, 2)	北上川上流[明治橋・紫波橋]
矢巾町	大白沢川流域=6.2, 太田川流域=9.1, 岩崎川流域=6.1, 芋沢川流域=3.7, 向田川流域=3.4	大白沢川流域=(6, 5.6), 岩崎川流域=(6, 6.1), 芋沢川流域=(6, 3.3)	北上川上流[明治橋]	
二戸地域	二戸市	馬淵川流域=36.5, 金田一川流域=11.4, 仁左平川流域=6.7, 十文字川流域=13, 白鳥川流域=8.5, 安比川流域=36.2, 中沢川流域=4.1, 蔭前川流域=5.5, 川又川流域=8.3, 岡本川流域=11, 吉田川流域=5.9, 太田川流域=7.3, 山内川流域=8.6	馬淵川流域=(5, 34.7), 金田一川流域=(5, 10.2), 安比川流域=(5, 19.2)	—
	軽米町	雪谷川流域=19.6, 瀬月内川流域=11.4, 塚内川流域=4.1, 笹渡川流域=8.7, 沢尻川流域=4.7, 小玉川流域=10.9, 米田川流域=8.1, 蛇口川流域=6.3	雪谷川流域=(5, 17.6), 瀬月内川流域=(5, 10.2), 笹渡川流域=(5, 7.8), 沢尻川流域=(5, 4.2), 米田川流域=(5, 7.2), 蛇口川流域=(5, 5.6)	—
	九戸村	雪谷川流域=4.5, 瀬月内川流域=9.4, 荒田川流域=2.9, 大志田川流域=3.1, 安塔城沢流域=3.9	雪谷川流域=(7, 3.7), 瀬月内川流域=(5, 8.4), 荒田川流域=(5, 2.6)	—
	一戸町	馬淵川流域=27.7, 女鹿川流域=10.8, 平糠川流域=4.9, 二ツ石川流域=11.6, 小繋川流域=5.8, 田子川流域=5.7	馬淵川流域=(5, 27.2), 平糠川流域=(5, 4.4), 小繋川流域=(5, 5.7)	—
花北地域	花巻市	飯豊川流域=7.9, 後川流域=4.5, 瀬川流域=14.9, 添市川流域=11.3, 滝沢川流域=5.9, 稗貫川流域=15.6, 葛丸川流域=16.3, 薬師堂川流域=6, 台川流域=7.3, 小通川流域=4.4, 毒沢川流域=9.2, 小又川流域=9.8, 大堰川流域=5.7	北上川流域=(5, 32.4), 飯豊川流域=(5, 6.1), 豊沢川流域=(9, 18.2), 後川流域=(5, 4.2), 猿ヶ石川流域=(5, 37.8), 薬師堂川流域=(7, 3.6), 台川流域=(5, 5.3), 小又川流域=(5, 8.8)	北上川上流[紫波橋・朝日橋], 猿ヶ石川[安野]
	北上市	和賀川流域=48, 黒沢川流域=7.6, 飯豊川流域=8.7, 夏油川流域=18, 尻平川流域=14.1, 北本内川流域=18.1	北上川流域=(5, 75.7)	北上川上流[朝日橋・男山], 猿ヶ石川[安野]
	西和賀町	和賀川流域=34, 南本内川流域=21.8, 小鬼ヶ瀬川流域=8.9, 鬼ヶ瀬川流域=12, 下前川流域=8.6, 本内川流域=12.2, 七内川流域=10.1, 横川流域=21.6	和賀川流域=(5, 30.6), 横川流域=(5, 19.4)	—
遠野地域	遠野市	猿ヶ石川流域=39.1, 寺沢川流域=5.2, 来内川流域=13.7, 早瀬川流域=16.2, 猫川流域=11.7, 小鳥瀬川流域=22.6, 琴畑川流域=9.8, 荒川流域=11.4	猿ヶ石川流域=(5, 35.1), 早瀬川流域=(5, 14.5), 小鳥瀬川流域=(5, 20.3), 琴畑川流域=(5, 8.8)	—
奥州金ヶ崎地域	奥州市	衣川流域=19.9, 太郎ヶ沢川流域=4, 岩堰川流域=7.7, 大田代川流域=10.9, 伊手川流域=16.9, 浅井川流域=7.1, 荒谷川流域=6.8	北上川流域=(5, 54.2), 衣川流域=(9, 19.6), 伊手川流域=(5, 15.3)	北上川上流[男山・桜木橋・大曲橋]
	金ヶ崎町	宿内川流域=7.6, 永沢川流域=13.8	—	北上川上流[桜木橋]

(別表2)洪水警報基準

資料編 3 災害応急対策計画

令和4年5月26日現在

市町村等を まとめた地域	市町村等	流域雨量指数基準	複合基準*1	指定河川洪水予報による基準
両警地域	一関市	金流川流域=17.2, 大平川流域=12.3, 中江川流域=5.1, 千厩川流域=13.4, 興田川流域=20.2, 夏川流域=17.5, 有馬川流域=10.3, 黄海川流域=16.4, 林川流域=5.8, 竹沢川流域=4.1, 猿沢川流域=9.2, 曾慶川流域=8.6, 砂鉄川流域=22.5, 久保川流域=16.6, 市野々川流域=8.6, 小猪岡川流域=12.8, 山谷川流域=5.2, 本寺川流域=6.1, 仏坂川流域=8.3, 大川流域=9.4, 津谷川流域=11, 田茂木川流域=8.2, 滝沢川流域=7.8	北上川流域=(5, 62.8), 金流川流域=(5, 15.4), 大平川流域=(5, 11), 千厩川流域=(5, 12), 興田川流域=(5, 18.1), 黄海川流域=(5, 14.7), 林川流域=(5, 5.2), 竹沢川流域=(5, 3.6), 猿沢川流域=(5, 8.2), 曾慶川流域=(5, 8.6), 砂鉄川流域=(5, 20.2), 山谷川流域=(7, 4.6), 大川流域=(5, 8.7)	北上川上流[狐禅寺・諏訪前・釣山・妻神]
	平泉町	笹谷川流域=5.9, 荒川流域=6.9, 太田川流域=9.9, 衣川流域=26.6, 徳沢川流域=5.7, 戸河内川流域=8.4	—	北上川上流[大曲橋・狐禅寺・釣山]
久慈地域	久慈市	瀬月内川流域=7.8, 安堵城沢流域=2.3, 久慈川流域=23.8, 夏井川流域=14, 長内川流域=28.3, 茅森川流域=6.7, 日野沢川流域=7.7, 遠別川流域=14.3, 小屋畑川流域=7.3, 川又川流域=14.9, 葛形沢流域=12.5, 南畑沢流域=9.5, 二又川流域=6.9, 宇部川流域=10.7, 谷地中川流域=6.1, 鳥谷川流域=7.9	久慈川流域=(5, 23.8), 夏井川流域=(5, 14), 長内川流域=(5, 26.9), 小屋畑川流域=(5, 6.7), 川又川流域=(5, 11.9), 宇部川流域=(5, 9.8), 鳥谷川流域=(5, 7.1)	—
	普代村	普代川流域=20.2, 茂市川流域=7.1, 力持川流域=8.1	普代川流域=(6, 18.1), 茂市川流域=(6, 7.1)	—
	野田村	安家川流域=25.3, 宇部川流域=18.9, 明内川流域=7.4, 秋田川流域=4.6	宇部川流域=(9, 13), 明内川流域=(5, 6.6)	—
	洋野町	川尻川流域=11, 大浜川流域=9.5, 有家川流域=8.3, 高家川流域=7.7, 大野川流域=7.6, 蒲の口川流域=3.9, 原子内川流域=10.3, 東横山川流域=4.1, 和座川流域=12.2, 渋谷川流域=7.7, 土釜川流域=6.5, 小山川流域=7.9, 廿一川流域=6.1	川尻川流域=(5, 10.2), 大浜川流域=(5, 8.8), 大野川流域=(5, 7.5), 原子内川流域=(5, 9.2)	—
宮古地域	宮古市	閉伊川流域=53.3, 山口川流域=5.5, 近内川流域=9.6, 長沢川流域=18, 牛伏沢流域=6.5, 飛沢川流域=6.8, 刈屋川流域=27.2, 小国川流域=27.9, 夏屋川流域=10.1, 大野川流域=7.1, 北川目沢流域=9.2, 平沢流域=5.9, 岩穴沢流域=11.6, 尻石沢流域=12.7, 中之又沢流域=6.9, 薬師川流域=14.5, 湯沢川流域=7.3, 撰待川流域=17.7, 神田川流域=14.4, 八木沢川流域=7.7, 津軽石川流域=27.1, 田代川流域=18.8, 根井沢川流域=3.8, 音部川流域=10.5, 重茂川流域=14.8, 女遊戸川流域=9.2, 小田代川流域=8.1, 大沢川流域=11.2, 長内川流域=11, 石浜沢流域=10.8	閉伊川流域=(5, 47.9), 近内川流域=(5, 8.7), 長沢川流域=(9, 14.9), 牛伏沢流域=(5, 5.8), 刈屋川流域=(5, 24.4), 小国川流域=(5, 25.1), 夏屋川流域=(5, 9), 平沢流域=(5, 5.3), 岩穴沢流域=(5, 10.4), 尻石沢流域=(5, 11.4), 薬師川流域=(5, 14.3), 撰待川流域=(5, 17.1), 神田川流域=(5, 13.5), 八木沢川流域=(5, 6.9), 津軽石川流域=(5, 27.1), 田代川流域=(5, 16.9), 根井沢川流域=(5, 3.4), 音部川流域=(5, 9.4), 小田代川流域=(5, 7.8), 長内川流域=(5, 9.9)	—
	山田町	津軽石川流域=24.2, 豊間根川流域=14.3, 関口川流域=9.4, 織笠川流域=13.8	織笠川流域=(5, 12.4)	—
	岩泉町	安家川流域=16, 年々沢流域=6.5, 折壁川流域=9.1, 小本川流域=42.2, 長内川流域=3.8, 鼠入川流域=13.8, 清水川流域=11.8, 宇津野沢流域=7.2, 大川流域=24.7, 松橋川流域=8.8, 撰待川流域=12.2, 小成川流域=8.3	安家川流域=(6, 16), 年々沢流域=(6, 5.8), 折壁川流域=(6, 8.1), 小本川流域=(6, 37.9), 長内川流域=(6, 3.4), 鼠入川流域=(6, 12.4), 清水川流域=(6, 10.6), 宇津野沢流域=(6, 6.4), 大川流域=(6, 22.2), 松橋川流域=(6, 7.9)	—
	田野畑村	三田市川流域=4.6, 普代川流域=9.6, 明戸川流域=9.1, 平井賀川流域=7.5, 松前川流域=11.1, 白池川流域=5, 姫松川流域=7.5, 田代川流域=6.6	—	—
釜石地域	釜石市	鶴住居川流域=28.7, 甲子川流域=27.5, 片岸川流域=15.5, 熊野川流域=13.3	鶴住居川流域=(6, 22.3)	—
	大槌町	大槌川流域=22.9, 小槌川流域=17	大槌川流域=(5, 20.5), 小槌川流域=(5, 12.2)	—
大船渡地域	大船渡市	甫嶺川流域=8.9, 綾里川流域=8.2, 後ノ入川流域=8.2, 盛川流域=25.1, 須崎川流域=8.9, 中井川流域=4.6, 立根川流域=8.6, 小通川流域=6.8, 鷹生川流域=11.2	—	—
	陸前高田市	気仙川流域=38, 滝の里川流域=5.9, 矢作川流域=15.6, 壺の沢川流域=7.1, 中平川流域=10.4, 浜田川流域=6.6, 川原川流域=4.5, 長部川流域=7.3	気仙川流域=(9, 30.9), 矢作川流域=(9, 14), 川原川流域=(5, 4.5)	—
	住田町	気仙川流域=33, 大股川流域=22, 新切川流域=11.1	気仙川流域=(5, 29.7)	—

*1 (表面雨量指数, 流域雨量指数)の組み合わせによる基準値を表しています。

資料編 3 災害応急対策計画

令和4年5月26日現在

(別表3)大雨注意報基準

市町村等を まとめた地域	市町村等	表面雨量指数基準	土壌雨量指数基準
盛岡地域	盛岡市	8	61
	八幡平市	6	76
	滝沢市	8	78
	雫石町	7	76
	葛巻町	6	61
	岩手町	5	64
	紫波町	6	76
	矢巾町	8	77
二戸地域	二戸市	5	61
	軽米町	6	70
	九戸村	6	69
	一戸町	5	65
花北地域	花巻市	7	66
	北上市	7	72
	西和賀町	7	88
遠野地域	遠野市	6	61
奥州金ヶ崎地域	奥州市	7	66
	金ヶ崎町	5	74
両磐地域	一関市	8	74
	平泉町	6	89
久慈地域	久慈市	5	61
	普代村	8	78
	野田村	6	83
	洋野町	6	66
宮古地域	宮古市	5	58
	山田町	7	86
	岩泉町	6	53
	田野畑村	6	78
釜石地域	釜石市	7	82
	大槌町	6	83
大船渡地域	大船渡市	8	78
	陸前高田市	7	78
	住田町	7	74

(別表4)洪水注意報基準

資料編 3 災害応急対策計画

令和4年5月26日現在

市町村等を まとめた地域	市町村等	流域雨量指数基準	複合基準*1	指定河川洪水予報による基準
盛岡地域	盛岡市	北上川流域=29.3, 大沢川流域=5.2, 南川流域=6.8, 梁川流域=13.3, 濁川流域=8, 大橋川流域=4.3, 松川流域=18.2, 西郡川流域=4.2, 金洗川流域=4.9, 砂子川流域=4.5, 諸葛川流域=14.8, 米内川流域=12.3, 湯沢川流域=4.5, 生田川流域=7.6, 飛田川流域=4.7	北上川流域=(5, 23), 大沢川流域=(5, 5.2), 南川流域=(5, 6.8), 雫石川流域=(6, 23.3), 濁川流域=(5, 8), 大橋川流域=(5, 4.3), 松川流域=(5, 14.6), 西郡川流域=(6, 3.4), 金洗川流域=(5, 4.9), 砂子川流域=(5, 4.5), 湯沢川流域=(5, 4.5), 飛田川流域=(6, 4.7)	北上川上流[館坂橋・明治橋・山岸], 雫石川[太田橋]
	八幡平市	安比川流域=11.3, 目名市川流域=5.9, 打田内川流域=6, 鍋越川流域=5.1, 松川流域=18.3, 赤川流域=17.2, 涼川流域=6.8, 押口沢流域=3.6, 小松尾沢川流域=3, 米代川流域=23.3, 矢神川流域=5.6	安比川流域=(5, 8.5), 目名市川流域=(5, 4.7), 打田内川流域=(5, 4.8), 鍋越川流域=(5, 4.4), 松川流域=(5, 14.6), 涼川流域=(5, 6.1), 押口沢流域=(5, 2.9), 小松尾沢川流域=(5, 2.4), 米代川流域=(5, 18.6), 矢神川流域=(5, 4.5)	—
	滝沢市	北上川流域=43.6, 諸葛川流域=11.6, 金沢川流域=6.8, 越前堰流域=8.3, 木賊川流域=4.6, 菓子川流域=3.9, 仁沢瀬川流域=4.2	金沢川流域=(6, 5.4), 越前堰流域=(6, 6.6), 木賊川流域=(6, 4.5), 菓子川流域=(5, 3.9), 仁沢瀬川流域=(6, 3.4)	—
	雫石町	雫石川流域=29.2, 黒沢川流域=8.7, 矢櫃川流域=10.4, 南畑川流域=15.1, 鶯宿川流域=11.7, 赤沢川流域=6.7, 上野沢流域=5.2, 志戸前川流域=13.2	雫石川流域=(5, 23.4), 矢櫃川流域=(5, 8.3), 南畑川流域=(5, 15.1), 鶯宿川流域=(5, 11.7), 赤沢川流域=(5, 6.7), 上野沢流域=(5, 5.2)	—
	葛巻町	馬淵川流域=15, 星野川流域=4.5, 山形川流域=9.2, 外川川流域=9.1, 元町川流域=4.4, 宇別川流域=8.5, 土谷川流域=6.6	馬淵川流域=(5, 13.2), 星野川流域=(5, 3.6), 山形川流域=(5, 9.2), 外川川流域=(5, 9.1), 元町川流域=(5, 3.5), 宇別川流域=(5, 6.8), 土谷川流域=(5, 6.6)	—
	岩手町	北上川流域=2.6, 古館川流域=8.8, 江刈内川流域=3.6, 大坊川流域=8.1, 笈ノ口川流域=2.6, 横沢川流域=4.9, 朽木川流域=4, 太田川流域=3.2, 黒内川流域=6.2, 黒石川流域=5.4	北上川流域=(5, 2.6), 古館川流域=(5, 7), 江刈内川流域=(5, 3.6), 大坊川流域=(5, 8.1), 笈ノ口川流域=(5, 2.1), 横沢川流域=(5, 3.9), 朽木川流域=(5, 3.2), 太田川流域=(5, 3.2), 黒内川流域=(5, 6.2), 黒石川流域=(5, 4.3)	—
	紫波町	滝名川流域=12.4, 赤沢川流域=7.6, 平沢川流域=2.8, 大坪川流域=3.5, 岩崎川流域=10, 沢内川流域=6, 佐比内川流域=5.7, 平栗沢流域=1.8, 中沢川流域=4, 宮手川流域=7.6	北上川流域=(5, 46.2), 滝名川流域=(5, 9.9), 赤沢川流域=(5, 7.6), 平沢川流域=(5, 2.8), 大坪川流域=(5, 3.5), 岩崎川流域=(5, 8), 沢内川流域=(5, 6), 佐比内川流域=(5, 5.7), 平栗沢流域=(5, 1.4), 中沢川流域=(5, 3.2), 宮手川流域=(5, 7.6)	北上川上流[紫波橋]
	矢巾町	大白沢川流域=4.9, 太田川流域=7.2, 岩崎川流域=4.9, 芋沢川流域=2.9, 向田川流域=2.7	北上川流域=(5, 56.7), 大白沢川流域=(6, 4.9), 岩崎川流域=(6, 4.9), 芋沢川流域=(6, 2.3), 向田川流域=(6, 2.2)	北上川上流[明治橋]
二戸地域	二戸市	馬淵川流域=25.5, 金田一川流域=7.6, 仁左平川流域=5.3, 十文字川流域=6.5, 白鳥川流域=6.8, 安比川流域=18.1, 中沢川流域=3.2, 蒔前川流域=4.4, 川又川流域=6.6, 岡本川流域=6.6, 吉田川流域=3.2, 太田川流域=5.8, 山内川流域=6.8	馬淵川流域=(5, 16.9), 金田一川流域=(5, 6.1), 十文字川流域=(5, 4.2), 安比川流域=(5, 15.7), 岡本川流域=(5, 6.6), 吉田川流域=(5, 2.6)	—
	軽米町	雪谷川流域=10.2, 瀬月内川流域=9.1, 塚内川流域=3.2, 笹渡川流域=6.9, 沢尻川流域=3.7, 小玉川流域=5.5, 米田川流域=6.4, 蛇口川流域=5	雪谷川流域=(5, 10.2), 瀬月内川流域=(5, 9.1), 塚内川流域=(5, 2.6), 笹渡川流域=(5, 5.5), 沢尻川流域=(5, 3), 小玉川流域=(5, 4.3), 米田川流域=(5, 5.1), 蛇口川流域=(5, 4)	—
	九戸村	雪谷川流域=3.6, 瀬月内川流域=7.5, 荒田川流域=2.3, 大志田川流域=2.4, 安堵城沢流域=2.2	雪谷川流域=(5, 2.6), 瀬月内川流域=(5, 7.5), 荒田川流域=(5, 2.3), 大志田川流域=(5, 2.4), 安堵城沢流域=(5, 1.8)	—
	一戸町	馬淵川流域=22.1, 女鹿川流域=8.6, 平糠川流域=3.9, 二ツ石川流域=9.2, 小繋川流域=4.6, 田子川流域=4.5	馬淵川流域=(5, 22.1), 平糠川流域=(5, 3.1), 二ツ石川流域=(5, 6.9), 小繋川流域=(5, 4.6), 田子川流域=(5, 3.6)	—

(別表4)洪水注意報基準

資料編 3 災害応急対策計画

令和4年5月26日現在

市町村等をまとめた地域	市町村等	流域雨量指数基準	複合基準*1	指定河川洪水予報による基準
花北地域	花巻市	飯豊川流域=6.3, 後川流域=3.6, 瀬川流域=11.9, 添市川流域=9, 滝沢川流域=4, 稗貫川流域=12.4, 葛丸川流域=13, 薬師堂川流域=4.8, 台川流域=5.8, 小通川流域=3.5, 毒沢川流域=7.3, 小又川流域=7.8, 大堰川流域=4.5	北上川流域=(5, 29.2), 飯豊川流域=(5, 5.5), 豊沢川流域=(5, 16.4), 後川流域=(5, 3.5), 瀬川流域=(5, 11.9), 猿ヶ石川流域=(5, 22.5), 滝沢川流域=(5, 3.2), 稗貫川流域=(5, 12.4), 薬師堂川流域=(5, 3.2), 台川流域=(5, 4.8), 小通川流域=(5, 2.8), 毒沢川流域=(5, 5.8), 小又川流域=(5, 7.8), 大堰川流域=(5, 4.5)	北上川上流[紫波橋・朝日橋], 猿ヶ石川[安野]
	北上市	和賀川流域=38.4, 黒沢川流域=6, 飯豊川流域=6.9, 夏油川流域=14.4, 尻平川流域=11.2, 北本内川流域=14.4	北上川流域=(5, 35.3)	北上川上流[朝日橋・男山], 猿ヶ石川[安野]
	西和賀町	和賀川流域=27.2, 南本内川流域=17.4, 小鬼ヶ瀬川流域=7.1, 鬼ヶ瀬川流域=9.6, 下前川流域=6.8, 本内川流域=9.7, 七内川流域=8, 横川流域=17.2	和賀川流域=(5, 21.8), 小鬼ヶ瀬川流域=(5, 7.1), 鬼ヶ瀬川流域=(5, 9.6), 本内川流域=(5, 9.7), 七内川流域=(6, 6.4), 横川流域=(5, 17.2)	—
遠野地域	遠野市	猿ヶ石川流域=31.2, 寺沢川流域=4.1, 来内川流域=10.9, 早瀬川流域=12.9, 猫川流域=9.3, 小烏瀬川流域=18, 琴畑川流域=7.8, 荒川流域=9.1	猿ヶ石川流域=(5, 25), 来内川流域=(5, 10.9), 早瀬川流域=(5, 10.3), 小烏瀬川流域=(5, 18), 琴畑川流域=(5, 6.2), 荒川流域=(5, 7.3)	—
奥州金ヶ崎地域	奥州市	衣川流域=15.9, 太郎ヶ沢川流域=3.2, 岩堰川流域=6.1, 大田代川流域=8.7, 伊手川流域=13.5, 浅井川流域=5.6, 荒谷川流域=5.4	北上川流域=(5, 37.7), 衣川流域=(5, 12.7), 太郎ヶ沢川流域=(5, 3.2), 岩堰川流域=(5, 6.1), 人首川流域=(5, 15.1), 伊手川流域=(5, 10.8), 浅井川流域=(5, 4.5), 荒谷川流域=(5, 4.3)	北上川上流[桜木橋・大曲橋]
	金ヶ崎町	宿内川流域=6, 永沢川流域=11	—	北上川上流[桜木橋]
両磐地域	一関市	金流川流域=11.4, 大平川流域=8.3, 中江川流域=4, 千厩川流域=10.7, 興田川流域=16.1, 夏川流域=14, 有馬川流域=7.5, 黄海川流域=12.2, 林川流域=4.6, 竹沢川流域=3.2, 猿沢川流域=7.3, 曾慶川流域=6.8, 砂鉄川流域=18, 久保川流域=13.2, 市野々川流域=6.8, 小猪岡川流域=10.2, 山谷川流域=4.1, 本寺川流域=4.8, 仏坂川流域=6.6, 大川流域=7.5, 津谷川流域=8.8, 田茂木川流域=6.5, 滝沢川流域=6.2	北上川流域=(5, 51.5), 金流川流域=(5, 11.4), 大平川流域=(5, 8.2), 千厩川流域=(5, 10.7), 興田川流域=(5, 16.1), 磐井川流域=(5, 27.9), 有馬川流域=(5, 7.5), 黄海川流域=(5, 10.5), 林川流域=(5, 3.7), 竹沢川流域=(5, 2.6), 猿沢川流域=(5, 5.8), 曾慶川流域=(5, 6.8), 砂鉄川流域=(5, 17), 久保川流域=(5, 13.2), 市野々川流域=(5, 6.8), 小猪岡川流域=(5, 10.2), 山谷川流域=(5, 4.1), 本寺川流域=(5, 4.8), 仏坂川流域=(5, 6.1), 大川流域=(5, 7.5), 津谷川流域=(5, 8.8), 田茂木川流域=(5, 5.2)	北上川上流[狐禅寺・諏訪前・釣山・妻神]
	平泉町	笹谷川流域=3.2, 荒川流域=5.5, 太田川流域=7.9, 衣川流域=17, 徳沢川流域=3.6, 戸河内川流域=6.7	北上川流域=(5, 61.8), 笹谷川流域=(5, 3.2), 荒川流域=(5, 5.5), 太田川流域=(5, 7.9), 衣川流域=(5, 16.6), 徳沢川流域=(5, 3.2)	北上川上流[大曲橋・狐禅寺]
久慈地域	久慈市	瀬月内川流域=6.2, 安堵城沢流域=1.8, 久慈川流域=19, 夏井川流域=8.3, 長内川流域=22.6, 茅森川流域=5.3, 日野沢川流域=6.1, 遠別川流域=11.4, 小屋畑川流域=5.8, 川又川流域=11.9, 葛形沢流域=10, 南畑沢流域=7.6, 二又川流域=5.5, 宇部川流域=8.5, 谷地中川流域=4.8, 鳥谷川流域=6.3	瀬月内川流域=(5, 5), 安堵城沢流域=(5, 1.4), 久慈川流域=(5, 18), 夏井川流域=(5, 8.3), 長内川流域=(5, 22.6), 茅森川流域=(5, 5.3), 日野沢川流域=(5, 5), 遠別川流域=(5, 9.1), 小屋畑川流域=(5, 5.8), 川又川流域=(5, 10.7), 葛形沢流域=(5, 10), 南畑沢流域=(5, 7.6), 二又川流域=(5, 4.4), 宇部川流域=(5, 8.5), 谷地中川流域=(5, 4.8), 鳥谷川流域=(5, 6.3)	—
	普代村	普代川流域=16.1, 茂市川流域=5.6, 力持川流域=6.4	普代川流域=(6, 13.5), 茂市川流域=(6, 5.6), 力持川流域=(5, 6.4)	—
	野田村	安家川流域=20.2, 宇部川流域=15.1, 明内川流域=5.9, 秋田川流域=3.6	安家川流域=(5, 16.2), 宇部川流域=(5, 10.9), 明内川流域=(5, 5.9), 秋田川流域=(5, 3.6)	—

資料編 3 災害応急対策計画

(別表4)洪水注意報基準

令和4年5月26日現在

市町村等を まとめた地域	市町村等	流域雨量指数基準	複合基準 *1	指定河川洪水予報による基準
	洋野町	川尻川流域=6.6, 大浜川流域=4.8, 有家川流域=6.6, 高家川流域=5.7, 大野川流域=6, 蒲の口川流域=3.1, 原子内川流域=8.2, 東横山川流域=3.2, 和座川流域=9.7, 渋谷川流域=6.1, 土釜川流域=5.2, 小山川流域=6.3, 廿一川流域=4.8	川尻川流域=(5, 5.3), 大浜川流域=(5, 3.2), 有家川流域=(5, 6.6), 高家川流域=(5, 5.7), 大野川流域=(5, 5.4), 蒲の口川流域=(5, 3.1), 原子内川流域=(5, 8.2), 東横山川流域=(5, 3.2), 和座川流域=(5, 9.7), 渋谷川流域=(5, 6.1), 土釜川流域=(5, 5.2), 小山川流域=(5, 6.3), 廿一川流域=(5, 4.8)	-

(別表4)洪水注意報基準

資料編 3 災害応急対策計画

令和4年5月26日現在

市町村等をまとめた地域	市町村等	流域雨量指数基準	複合基準*1	指定河川洪水予報による基準
宮古地域	宮古市	閉伊川流域=26.7, 山口川流域=4.4, 近内川流域=7.6, 長沢川流域=14.4, 牛伏沢流域=5.2, 飛沢川流域=5.4, 刈屋川流域=21.7, 小国川流域=22.3, 夏屋川流域=8, 大野川流域=5.6, 北川目沢流域=7.3, 平沢流域=4.7, 岩穴沢流域=9.2, 尻石沢流域=10.1, 中之又沢流域=5.5, 薬師川流域=11.6, 湯沢川流域=5.8, 撰待川流域=14.1, 神田川流域=11.5, 八木沢川流域=6.1, 津軽石川流域=20.7, 田代川流域=15, 根井沢川流域=3, 音部川流域=8.4, 重茂川流域=11.8, 女遊戸川流域=7.3, 小田代川流域=6.4, 大沢川流域=8.9, 長内川流域=8.8, 石浜沢流域=8.6	閉伊川流域=(5, 26.7), 山口川流域=(5, 3.5), 近内川流域=(5, 7.6), 長沢川流域=(5, 13.4), 牛伏沢流域=(5, 5.2), 飛沢川流域=(5, 5.4), 刈屋川流域=(5, 19.5), 小国川流域=(5, 19.9), 夏屋川流域=(5, 6.4), 大野川流域=(5, 4.5), 北川目沢流域=(5, 7.3), 平沢流域=(5, 3.8), 岩穴沢流域=(5, 9.2), 尻石沢流域=(5, 10.1), 中之又沢流域=(5, 5.5), 薬師川流域=(5, 9.3), 湯沢川流域=(5, 5.8), 撰待川流域=(5, 14.1), 神田川流域=(5, 11.5), 八木沢川流域=(5, 6.1), 津軽石川流域=(5, 20.7), 田代川流域=(5, 15), 根井沢川流域=(5, 3), 音部川流域=(5, 8.4), 女遊戸川流域=(5, 7.3), 小田代川流域=(5, 6.4), 大沢川流域=(5, 8.9), 長内川流域=(5, 8.8)	—
	山田町	津軽石川流域=19.3, 豊間根川流域=11.4, 関口川流域=7.5, 織笠川流域=11	津軽石川流域=(6, 15.4), 関口川流域=(5, 7.5), 織笠川流域=(5, 11)	—
	岩泉町	安家川流域=11.5, 年々沢流域=5.2, 折壁川流域=7.2, 小本川流域=21.1, 長内川流域=3, 鼠入川流域=11, 清水川流域=9.4, 宇津野沢流域=5.7, 大川流域=19.7, 松橋川流域=7, 撰待川流域=9.7, 小成川流域=6.6	安家川流域=(6, 10.2), 年々沢流域=(6, 4.2), 折壁川流域=(6, 5.8), 小本川流域=(5, 12.6), 長内川流域=(6, 2.4), 鼠入川流域=(6, 8.8), 清水川流域=(5, 9.4), 宇津野沢流域=(6, 4.6), 大川流域=(6, 15.8), 松橋川流域=(5, 7), 小成川流域=(5, 6.6)	—
	田野畑村	三田市川流域=3.6, 普代川流域=7.6, 明戸川流域=7.2, 平井賀川流域=6, 松前川流域=8.8, 白池川流域=4, 姫松川流域=6, 田代川流域=5.2	—	—
	釜石地域	釜石市	鶴住居川流域=22.9, 甲子川流域=22, 片岸川流域=12.4, 熊野川流域=10.6	鶴住居川流域=(5, 20.1), 甲子川流域=(5, 22), 片岸川流域=(5, 12.4), 熊野川流域=(7, 8.4)
	大槌町	大槌川流域=15.1, 小樋川流域=13.6	大槌川流域=(5, 14.6), 小樋川流域=(5, 11)	—
大船渡地域	大船渡市	甫嶺川流域=7.1, 綾里川流域=6.5, 後ノ入川流域=6.5, 盛川流域=20, 須崎川流域=7.1, 中井川流域=3.6, 立根川流域=6.8, 小通川流域=5.4, 鷹生川流域=8.9	甫嶺川流域=(5, 6.9), 綾里川流域=(5, 6.5), 後ノ入川流域=(6, 6), 盛川流域=(5, 19.4), 須崎川流域=(5, 7.1), 立根川流域=(5, 6.8), 小通川流域=(7, 5), 鷹生川流域=(7, 8.3)	—
	陸前高田市	気仙川流域=30.4, 滝の里川流域=3.7, 矢作川流域=12.4, 壺の沢川流域=4.7, 中平川流域=8.3, 浜田川流域=4.5, 川原川流域=3.6, 長部川流域=5.8	気仙川流域=(6, 24.3), 滝の里川流域=(5, 3.7), 矢作川流域=(6, 12.4), 壺の沢川流域=(5, 4.7), 中平川流域=(6, 6.6), 浜田川流域=(5, 4.5), 川原川流域=(5, 3.6), 長部川流域=(5, 5)	—
	住田町	気仙川流域=26.4, 大股川流域=17.6, 新切川流域=8.8	気仙川流域=(5, 26.4)	—

*1 (表面雨量指数, 流域雨量指数)の組み合わせによる基準値を表しています。

資料編 3 災害応急対策計画

令和4年5月26日現在

(別表5)高潮警報・注意報基準

市町村等を まとめた地域	市町村等	潮位	
		警報	注意報
盛岡地域	盛岡市	—	—
	八幡平市	—	—
	滝沢市	—	—
	雫石町	—	—
	葛巻町	—	—
	岩手町	—	—
	紫波町	—	—
	矢巾町	—	—
二戸地域	二戸市	—	—
	軽米町	—	—
	九戸村	—	—
	一戸町	—	—
花北地域	花巻市	—	—
	北上市	—	—
	西和賀町	—	—
遠野地域	遠野市	—	—
奥州金ヶ崎地域	奥州市	—	—
	金ヶ崎町	—	—
両磐地域	一関市	—	—
	平泉町	—	—
久慈地域	久慈市	1.3m	0.9m
	普代村	1.3m	0.9m
	野田村	1.3m	0.9m
	洋野町	1.3m	0.9m
宮古地域	宮古市	1.2m	0.9m
	山田町	1.2m	0.9m
	岩泉町	1.3m	0.9m
	田野畑村	1.3m	0.9m
釜石地域	釜石市	1.3m	0.9m
	大槌町	1.3m	0.9m
大船渡地域	大船渡市	1.2m	0.9m
	陸前高田市	1.3m	0.9m
	住田町	—	—

府県版警報・注意報発表基準一覧表の解説

- (1) 本表は、気象・高潮・波浪・洪水に関する警報・注意報の発表基準を一覧表に示したものである。特別警報及び地震動・津波・火山に関する警報の発表基準は、別の資料を参照のこと。
- (2) 警報とは、重大な災害が起こるおそれのある旨を警告して行う予報であり、注意報とは、災害が起こるおそれのある旨を注意して行う予報である。警報・注意報は、気象要素が本表の基準に達すると予想される市町村等に対して発表する。
- (3) 波浪の警報・注意報、暴風警報、暴風雪警報、暴風雪警報、濃霧注意報、記録的短時間大雨情報の（ ）内は基準として用いる気象要素を示す。なお、府県予報区、一次細分区域及び市町村等をまとめた地域で取り扱いが異なる場合は、個々の欄に付記している。
- (4) 大雨、洪水、大雪、高潮、波浪の警報・注意報、暴風警報、暴風雪警報、強風注意報、風雪注意報及び記録的短時間大雨情報では、基準における「…以上」の「以上」を省略した。また、乾燥注意報、濃霧注意報では、基準における「…以下」の「以下」を省略した。なお、上記以外の注意報では、基準の表記が多岐にわたるため、省略は行っていない。
- (5) 表中において、発表官署が警報・注意報の本文中で用いる「平地、山地」等の地域名で基準値を記述する場合は、省略は行っていない。
- (6) 表中において、対象の市町村等をまとめた地域等で現象が発現しない警報・注意報についてはその欄を斜線で、また現象による災害がきわめて稀であり、災害との関係が不明確であるため具体的な基準を定めていない警報・注意報（洪水を除く。）についてはその欄を空白でそれぞれ示している。
- (7) 地震や火山の噴火等、不測の事態により気象災害にかかわる諸条件が変化し、通常の基準を適用することが適切でない状態となることがある。このような場合は、非常措置として基準のみにとらわれない警報・注意報の運用を行うことがある。また、このような状態がある程度長期継続すると考えられる場合には、特定の警報・注意報について、対象地域を必要最小限の範囲に限定して「暫定基準」を設定し、通常より低い基準で運用することがある。

【大雨、洪水及び高潮警報・注意報発表基準（別表1～5）の解説】

- (1) 別表及び別添資料の市町村等をまとめた地域の欄中、（ ）内は府県予報区または一次細分区域を示す。
- (2) 大雨警報・注意報の土壌雨量指数基準及び洪水警報・注意報の流域雨量指数基準、複合基準のうち基準を設定していないもの、洪水警報・注意報の基準となる洪水予報指定河川がない場合、高潮警報・注意報で現象が発現せず基準を設定していない市町村等については、その欄を“- ”で示している。
- (3) 大雨警報については、表面雨量指数基準に達すると予想される場合は「大雨警報（浸水害）」、土壌雨量指数基準に達すると予想される場合は「大雨警報（土砂災害）」、両基準に達すると予想される場合は「大雨警報（土砂災害、浸水害）」として発表する。
- (4) 大雨警報・注意報の表面雨量指数基準は、市町村等の域内において単一の値をとる。
- (5) 大雨警報・注意報の土壌雨量指数基準は1km四方毎に設定しているが、別表1及び3の土壌雨量指数基準には市町村等の域内における基準の最低値を示している。1km四方毎の基準値については、別添資料（http://www.jma.go.jp/jma/kishou/knownow/kijun/index_shisu.html）を参照のこと。
- (6) 洪水の欄中、「川流域=10.5」は、「川流域の流域雨量指数 10.5 以上」を意味する。
- (7) 洪水警報・注意報の流域雨量指数基準は、各流域のすべての地点に設定しているが、別表2及び4の流域雨量指数基準には主要な河川における代表地点の基準値を示している。欄が空白の場合は、当該市町村等において主要な河川は存在しないことを表している。主要な河川以外の河川も含めた流域全体の基準値は別添資料（http://www.jma.go.jp/jma/kishou/knownow/kijun/index_kouzui.html）を参照のこと。
- (8) 洪水警報・注意報の複合基準は、主要な河川における代表地点の（表面雨量指数、流域雨量指数）の組み合わせによる基準値を示している。その他の地点の基準値は別添資料（http://www.jma.go.jp/jma/kishou/knownow/kijun/index_kouzui.html）を参照のこと。
- (9) 洪水の欄中、「指定河川洪水予報による基準」の「川[]」は、洪水警報においては「指定河川である 川に発表された洪水予報において、基準観測点で氾濫警戒情報又は氾濫危険情報の発表基準を満たしている場合に洪水警報を発表する」ことを、洪水注意報においては、同じく「基準観測点で氾濫注意情報の発表基準を満たしている場合に洪水注意報を発表する」ことを意味する。
- (10) 高潮警報・注意報の基準の潮位は一般に高さを示す「標高」で表す。「標高」の基準面として東京湾平均海面（TP）を用いるが、島嶼部など一部では国土地理院による高さの基準面あるいはMSL（平均潮位）等を用いる。

盛岡市	府県予報区	岩手県		
	一次細分区域	内陸		
	市町村等をまとめた地域	盛岡地域		
警報	大雨 (浸水害) (土砂災害)	表面雨量指数基準	13	
		土壌雨量指数基準	91	
	洪水	流域雨量指数基準	北上川流域=36.7, 大沢川流域=6.6, 南川流域=10.8, 築川流域=17.5, 濁川流域=10.1, 大橋川流域=5.4, 松川流域=22.8, 西郡川流域=5.7, 金洗川流域=6.2, 砂子川流域=5.7, 諸葛川流域=18.5, 米内川流域=15.4, 湯沢川流域=5.7, 生出川流域=9.5, 飛田川流域=5.9	
		複合基準*1	北上川流域=(5, 36.7), 雫石川流域=(11, 35.7), 大橋川流域=(7, 4.8), 松川流域=(5, 20.5)	
		指定河川洪水予報による基準	北上川上流[館坂橋・明治橋・山岸], 雫石川[太田橋]	
	暴風	平均風速	16m/s	
	暴風雪	平均風速	16m/s 雪を伴う	
	大雪	降雪の深さ	平野部	12時間降雪の深さ40cm
			山沿い	12時間降雪の深さ50cm
	波浪	有義波高		
高潮	潮位			
注意報	大雨	表面雨量指数基準	8	
		土壌雨量指数基準	61	
	洪水	流域雨量指数基準	北上川流域=29.3, 大沢川流域=5.2, 南川流域=6.8, 築川流域=13.3, 濁川流域=8, 大橋川流域=4.3, 松川流域=18.2, 西郡川流域=4.2, 金洗川流域=4.9, 砂子川流域=4.5, 諸葛川流域=14.8, 米内川流域=12.3, 湯沢川流域=4.5, 生出川流域=7.6, 飛田川流域=4.7	
		複合基準*1	北上川流域=(5, 23), 大沢川流域=(5, 5.2), 南川流域=(5, 6.8), 雫石川流域=(6, 23.3), 濁川流域=(5, 8), 大橋川流域=(5, 4.3), 松川流域=(5, 14.6), 西郡川流域=(6, 3.4), 金洗川流域=(5, 4.9), 砂子川流域=(5, 4.5), 湯沢川流域=(5, 4.5), 飛田川流域=(6, 4.7)	
		指定河川洪水予報による基準	北上川上流[館坂橋・明治橋・山岸], 雫石川[太田橋]	
	強風	平均風速	11m/s	
	風雪	平均風速	11m/s 雪を伴う	
	大雪	降雪の深さ	平野部	12時間降雪の深さ15cm
			山沿い	12時間降雪の深さ20cm
	波浪	有義波高		
	高潮	潮位		
	雷	落雷等により被害が予想される場合		
	融雪	融雪により被害が予想される場合		
	濃霧	視程	100m	
	乾燥	①最小湿度40%、実効湿度65%、風速7m/s以上が2時間継続 ②最小湿度35%、実効湿度60%		
なだれ	①山沿いで24時間降雪の深さが40cm以上 ②積雪が50cm以上で、日平均気温5℃以上の日が継続			
低温	夏期:最高・最低・平均気温のいずれかが、平年より4~5℃以上低い日が数日以上続くとき 冬期:①最低気温が氷点下6℃以下であって、最低気温が平年より5℃以上低いとき ②最低気温が氷点下6℃以下であって、最低気温が平年より2℃以上低い日が数日続くとき			
霜	早霜、晩霜期におおむね最低気温2℃以下(早霜期は農作物の生育を考慮し実施する)			
着氷・着雪	大雪注意報の条件下で気温が-2℃より高い場合			
記録的短時間大雨情報	1時間雨量	100mm		

*1(表面雨量指数, 流域雨量指数)の組み合わせによる基準値を表しています。

宮古市	府県予報区	岩手県		
	一次細分区域	沿岸北部		
	市町村等をまとめた地域	宮古地域		
警報	大雨	(浸水害)	表面雨量指数基準	11
		(土砂災害)	土壌雨量指数基準	90
	洪水	流域雨量指数基準	閉伊川流域=53.3, 山口川流域=5.5, 近内川流域=9.6, 長沢川流域=18, 牛伏沢流域=6.5, 飛沢川流域=6.8, 刈屋川流域=27.2, 小国川流域=27.9, 夏屋川流域=10.1, 大野川流域=7.1, 北川目沢流域=9.2, 平沢流域=5.9, 岩穴沢流域=11.6, 尻石沢流域=12.7, 中之又沢流域=6.9, 薬師川流域=14.5, 湯沢川流域=7.3, 撰待川流域=17.7, 神田川流域=14.4, 八木沢川流域=7.7, 津軽石川流域=27.1, 田代川流域=18.8, 根井沢川流域=3.8, 音部川流域=10.5, 重茂川流域=14.8, 女遊戸川流域=9.2, 小田代川流域=8.1, 大沢川流域=11.2, 長内川流域=11, 石浜沢流域=10.8	
		複合基準*1	閉伊川流域=(5, 47.9), 近内川流域=(5, 8.7), 長沢川流域=(9, 14.9), 牛伏沢流域=(5, 5.8), 刈屋川流域=(5, 24.4), 小国川流域=(5, 25.1), 夏屋川流域=(5, 9), 平沢流域=(5, 5.3), 岩穴沢流域=(5, 10.4), 尻石沢流域=(5, 11.4), 薬師川流域=(5, 14.3), 撰待川流域=(5, 17.1), 神田川流域=(5, 13.5), 八木沢川流域=(5, 6.9), 津軽石川流域=(5, 27.1), 田代川流域=(5, 16.9), 根井沢川流域=(5, 3.4), 音部川流域=(5, 9.4), 小田代川流域=(5, 7.8), 長内川流域=(5, 9.9)	
		指定河川洪水予報による基準	-	
	暴風	平均風速	陸上	16m/s
			海上	20m/s
	暴風雪	平均風速	陸上	16m/s 雪を伴う
			海上	20m/s 雪を伴う
	大雪	降雪の深さ	平野部	12時間降雪の深さ30cm
			山沿い	12時間降雪の深さ50cm
	波浪	有義波高	6.0m	
	高潮	潮位	1.2m	
	注意報	大雨	表面雨量指数基準	5
土壌雨量指数基準			58	
洪水		流域雨量指数基準	閉伊川流域=26.7, 山口川流域=4.4, 近内川流域=7.6, 長沢川流域=14.4, 牛伏沢流域=5.2, 飛沢川流域=5.4, 刈屋川流域=21.7, 小国川流域=22.3, 夏屋川流域=8, 大野川流域=5.6, 北川目沢流域=7.3, 平沢流域=4.7, 岩穴沢流域=9.2, 尻石沢流域=10.1, 中之又沢流域=5.5, 薬師川流域=11.6, 湯沢川流域=5.8, 撰待川流域=14.1, 神田川流域=11.5, 八木沢川流域=6.1, 津軽石川流域=20.7, 田代川流域=15, 根井沢川流域=3, 音部川流域=8.4, 重茂川流域=11.8, 女遊戸川流域=7.3, 小田代川流域=6.4, 大沢川流域=8.9, 長内川流域=8.8, 石浜沢流域=8.6	
		複合基準*1	閉伊川流域=(5, 26.7), 山口川流域=(5, 3.5), 近内川流域=(5, 7.6), 長沢川流域=(5, 13.4), 牛伏沢流域=(5, 5.2), 飛沢川流域=(5, 5.4), 刈屋川流域=(5, 19.5), 小国川流域=(5, 19.9), 夏屋川流域=(5, 6.4), 大野川流域=(5, 4.5), 北川目沢流域=(5, 7.3), 平沢流域=(5, 3.8), 岩穴沢流域=(5, 9.2), 尻石沢流域=(5, 10.1), 中之又沢流域=(5, 5.5), 薬師川流域=(5, 9.3), 湯沢川流域=(5, 5.8), 撰待川流域=(5, 14.1), 神田川流域=(5, 11.5), 八木沢川流域=(5, 6.1), 津軽石川流域=(5, 20.7), 田代川流域=(5, 15), 根井沢川流域=(5, 3), 音部川流域=(5, 8.4), 女遊戸川流域=(5, 7.3), 小田代川流域=(5, 6.4), 大沢川流域=(5, 8.9), 長内川流域=(5, 8.8)	
		指定河川洪水予報による基準	-	
強風		平均風速	陸上	10m/s
			海上	15m/s
風雪		平均風速	陸上	10m/s 雪を伴う
			海上	15m/s 雪を伴う
大雪		降雪の深さ	平野部	12時間降雪の深さ15cm
			山沿い	12時間降雪の深さ20cm
波浪		有義波高	3.0m	
高潮		潮位	0.9m	
雷		落雷等により被害が予想される場合		
融雪	融雪により被害が予想される場合			
濃霧	視程	陸上	100m	
		海上	500m	
乾燥	①最小湿度40%、実効湿度65%、風速7m/s以上が2時間継続 ②最小湿度35%、実効湿度60%			
なだれ	①山沿いで24時間降雪の深さが40cm以上 ②積雪が50cm以上で、日平均気温5℃以上の日が継続			
低温	夏期:最高・最低・平均気温のいずれかが、平年より4~5℃以上低い日が数日以上続くとき 冬期:①最低気温が氷点下6℃以下であって、最低気温が平年より4℃以上低いとき ②最低気温が氷点下6℃以下であって、最低気温が平年より2℃以上低い日が数日続くとき			
霜	早霜、晩霜期におおむね最低気温2℃以下(早霜期は農作物の生育を考慮し実施する)			
着氷・着雪	大雪注意報の条件下で気温が-2℃より高い場合			
記録的短時間大雨情報	1時間雨量	100mm		

*1(表面雨量指数, 流域雨量指数)の組み合わせによる基準値を表しています。

大船渡市	府県予報区	岩手県		
	一次細分区域	沿岸南部		
	市町村等をまとめた地域	大船渡地域		
警報	大雨	(浸水害) 表面雨量指数基準	12	
		(土砂災害) 土壌雨量指数基準	120	
	洪水	流域雨量指数基準	甫嶺川流域=8.9, 綾里川流域=8.2, 後ノ入川流域=8.2, 盛川流域=25.1, 須崎川流域=8.9, 中井川流域=4.6, 立根川流域=8.6, 小通川流域=6.8, 鷹生川流域=11.2	
		複合基準*1	—	
		指定河川洪水予報による基準	—	
	暴風	平均風速	陸上	15m/s
			海上	20m/s
	暴風雪	平均風速	陸上	15m/s 雪を伴う
			海上	20m/s 雪を伴う
	大雪	降雪の深さ	平野部	12時間降雪の深さ30cm
		山沿い	12時間降雪の深さ50cm	
波浪	有義波高	6.0m		
高潮	潮位	1.2m		
注意報	大雨	表面雨量指数基準	8	
		土壌雨量指数基準	78	
	洪水	流域雨量指数基準	甫嶺川流域=7.1, 綾里川流域=6.5, 後ノ入川流域=6.5, 盛川流域=20, 須崎川流域=7.1, 中井川流域=3.6, 立根川流域=6.8, 小通川流域=5.4, 鷹生川流域=8.9	
		複合基準*1	甫嶺川流域=(5, 6.9), 綾里川流域=(5, 6.5), 後ノ入川流域=(6, 6), 盛川流域=(5, 19.4), 須崎川流域=(5, 7.1), 立根川流域=(5, 6.8), 小通川流域=(7, 5), 鷹生川流域=(7, 8.3)	
		指定河川洪水予報による基準	—	
	強風	平均風速	陸上	10m/s
			海上	15m/s
	風雪	平均風速	陸上	10m/s 雪を伴う
			海上	15m/s 雪を伴う
	大雪	降雪の深さ	平野部	12時間降雪の深さ15cm
			山沿い	12時間降雪の深さ20cm
	波浪	有義波高	3.0m	
	高潮	潮位	0.9m	
	雷	落雷等により被害が予想される場合		
	融雪	融雪により被害が予想される場合		
	濃霧	視程	陸上	100m
			海上	500m
乾燥	①最小湿度40%、実効湿度65%、風速7m/s以上が2時間継続 ②最小湿度35%、実効湿度60%			
なだれ	①山沿いで24時間降雪の深さが40cm以上 ②積雪が50cm以上で、日平均気温5℃以上の日が継続			
低温	夏期:最高・最低・平均気温のいずれかが、平年より4~5℃以上低い日が数日以上続くとき 冬期:①最低気温が氷点下6℃以下であって、最低気温が平年より5℃以上低いとき ②最低気温が氷点下6℃以下であって、最低気温が平年より2℃以上低い日が数日続くとき			
霜	早霜、晩霜期におおむね最低気温2℃以下(早霜期は農作物の生育を考慮し実施する)			
着氷・着雪	大雪注意報の条件下で気温が-2℃より高い場合			
記録的短時間大雨情報	1時間雨量	100mm		

*1(表面雨量指数, 流域雨量指数)の組み合わせによる基準値を表しています。

花巻市	府県予報区	岩手県		
	一次細分区域	内陸		
	市町村等をまとめた地域	花北地域		
警報	大雨	(浸水害)	表面雨量指数基準	15
		(土砂災害)	土壌雨量指数基準	95
	洪水	流域雨量指数基準	飯豊川流域=7.9, 後川流域=4.5, 瀬川流域=14.9, 添市川流域=11.3, 滝沢川流域=5.9, 稗貫川流域=15.6, 葛丸川流域=16.3, 薬師堂川流域=6, 台川流域=7.3, 小通川流域=4.4, 毒沢川流域=9.2, 小又川流域=9.8, 大堰川流域=5.7	
		複合基準 ^{*1}	北上川流域=(5, 32.4), 飯豊川流域=(5, 6.1), 豊沢川流域=(9, 18.2), 後川流域=(5, 4.2), 猿ヶ石川流域=(5, 37.8), 薬師堂川流域=(7, 3.6), 台川流域=(5, 5.3), 小又川流域=(5, 8.8)	
		指定河川洪水予報による基準	北上川上流[紫波橋・朝日橋], 猿ヶ石川[安野]	
	暴風	平均風速	16m/s	
	暴風雪	平均風速	16m/s 雪を伴う	
	大雪	降雪の深さ	平野部	12時間降雪の深さ40cm
			山沿い	12時間降雪の深さ50cm
	波浪	有義波高		
	高潮	潮位		
注意報	大雨	表面雨量指数基準	7	
		土壌雨量指数基準	66	
	洪水	流域雨量指数基準	飯豊川流域=6.3, 後川流域=3.6, 瀬川流域=11.9, 添市川流域=9, 滝沢川流域=4, 稗貫川流域=12.4, 葛丸川流域=13, 薬師堂川流域=4.8, 台川流域=5.8, 小通川流域=3.5, 毒沢川流域=7.3, 小又川流域=7.8, 大堰川流域=4.5	
		複合基準 ^{*1}	北上川流域=(5, 29.2), 飯豊川流域=(5, 5.5), 豊沢川流域=(5, 16.4), 後川流域=(5, 3.5), 瀬川流域=(5, 11.9), 猿ヶ石川流域=(5, 22.5), 滝沢川流域=(5, 3.2), 稗貫川流域=(5, 12.4), 薬師堂川流域=(5, 3.2), 台川流域=(5, 4.8), 小通川流域=(5, 2.8), 毒沢川流域=(5, 5.8), 小又川流域=(5, 7.8), 大堰川流域=(5, 4.5)	
		指定河川洪水予報による基準	北上川上流[紫波橋・朝日橋], 猿ヶ石川[安野]	
	強風	平均風速	11m/s	
	風雪	平均風速	11m/s 雪を伴う	
	大雪	降雪の深さ	平野部	12時間降雪の深さ15cm
			山沿い	12時間降雪の深さ25cm
	波浪	有義波高		
	高潮	潮位		
	雷	落雷等により被害が予想される場合		
	融雪	融雪により被害が予想される場合		
	濃霧	視程	100m	
	乾燥	①最小湿度40%、実効湿度65%、風速7m/s以上が2時間継続 ②最小湿度35%、実効湿度60%		
	なだれ	①山沿いで24時間降雪の深さが40cm以上 ②積雪が50cm以上で、日平均気温5℃以上の日が継続		
	低温	夏期: 最高・最低・平均気温のいずれかが、平年より4~5℃以上低い日が数日以上続くとき 冬期: ①最低気温が氷点下6℃以下であって、最低気温が平年より5℃以上低いとき ②最低気温が氷点下6℃以下であって、最低気温が平年より2℃以上低い日が数日続くとき		
霜	早霜、晩霜期におおむね最低気温2℃以下(早霜期は農作物の生育を考慮し実施する)			
着氷・着雪	大雪注意報の条件下で気温が-2℃より高い場合			
記録的短時間大雨情報	1時間雨量	100mm		

^{*1}(表面雨量指数, 流域雨量指数)の組み合わせによる基準値を表しています。

北上市	府県予報区	岩手県		
	一次細分区域	内陸		
	市町村等をまとめた地域	花北地域		
警報	大雨 (浸水害) (土砂災害)	表面雨量指数基準	15	
		土壌雨量指数基準	104	
	洪水	流域雨量指数基準	和賀川流域=48, 黒沢川流域=7.6, 飯豊川流域=8.7, 夏油川流域=18, 尻平川流域=14.1, 北本内川流域=18.1	
		複合基準 ^{*1}	北上川流域=(5, 75.7)	
		指定河川洪水予報による基準	北上川上流[朝日橋・男山], 猿ヶ石川[安野]	
	暴風	平均風速	16m/s	
	暴風雪	平均風速	16m/s 雪を伴う	
	大雪	降雪の深さ	平野部	12時間降雪の深さ40cm
			山沿い	12時間降雪の深さ50cm
	波浪	有義波高		
高潮	潮位			
注意報	大雨	表面雨量指数基準	7	
		土壌雨量指数基準	72	
	洪水	流域雨量指数基準	和賀川流域=38.4, 黒沢川流域=6, 飯豊川流域=6.9, 夏油川流域=14.4, 尻平川流域=11.2, 北本内川流域=14.4	
		複合基準 ^{*1}	北上川流域=(5, 35.3)	
		指定河川洪水予報による基準	北上川上流[朝日橋・男山], 猿ヶ石川[安野]	
	強風	平均風速	11m/s	
	風雪	平均風速	11m/s 雪を伴う	
	大雪	降雪の深さ	平野部	12時間降雪の深さ15cm
			山沿い	12時間降雪の深さ25cm
	波浪	有義波高		
	高潮	潮位		
	雷	落雷等により被害が予想される場合		
	融雪	融雪により被害が予想される場合		
	濃霧	視程	100m	
	乾燥	①最小湿度40%、実効湿度65%、風速7m/s以上が2時間継続 ②最小湿度35%、実効湿度60%		
	なだれ	①山沿いで24時間降雪の深さが40cm以上 ②積雪が50cm以上で、日平均気温5℃以上の日が継続		
低温	夏期:最高・最低・平均気温のいずれかが、平年より4~5℃以上低い日が数日以上続くとき 冬期:①最低気温が氷点下6℃以下であって、最低気温が平年より5℃以上低いとき ②最低気温が氷点下6℃以下であって、最低気温が平年より2℃以上低い日が数日続くとき			
霜	早霜、晩霜期におおむね最低気温2℃以下(早霜期は農作物の生育を考慮し実施する)			
着氷・着雪	大雪注意報の条件下で気温が-2℃より高い場合			
記録的短時間大雨情報	1時間雨量	100mm		

*1(表面雨量指数, 流域雨量指数)の組み合わせによる基準値を表しています。

久慈市	府県予報区	岩手県		
	一次細分区域	沿岸北部		
	市町村等をまとめた地域	久慈地域		
警報	大雨 (浸水害) (土砂災害)	表面雨量指数基準	8	
		土壌雨量指数基準	94	
	洪水	流域雨量指数基準	瀬月内川流域=7.8, 安堵城沢流域=2.3, 久慈川流域=23.8, 夏井川流域=14, 長内川流域=28.3, 茅森川流域=6.7, 日野沢川流域=7.7, 遠別川流域=14.3, 小屋畑川流域=7.3, 川又川流域=14.9, 葛形沢流域=12.5, 南畑沢流域=9.5, 二又川流域=6.9, 宇部川流域=10.7, 谷地中川流域=6.1, 鳥谷川流域=7.9	
		複合基準*1	久慈川流域=(5, 23.8), 夏井川流域=(5, 14), 長内川流域=(5, 26.9), 小屋畑川流域=(5, 6.7), 川又川流域=(5, 11.9), 宇部川流域=(5, 9.8), 鳥谷川流域=(5, 7.1)	
		指定河川洪水予報による基準	—	
	暴風	平均風速	陸上	16m/s
			海上	20m/s
	暴風雪	平均風速	陸上	16m/s 雪を伴う
			海上	20m/s 雪を伴う
	大雪	降雪の深さ	平野部	12時間降雪の深さ30cm
			山沿い	12時間降雪の深さ50cm
	波浪	有義波高	6.0m	
	高潮	潮位	1.3m	
注意報	大雨	表面雨量指数基準	5	
		土壌雨量指数基準	61	
	洪水	流域雨量指数基準	瀬月内川流域=6.2, 安堵城沢流域=1.8, 久慈川流域=19, 夏井川流域=8.3, 長内川流域=22.6, 茅森川流域=5.3, 日野沢川流域=6.1, 遠別川流域=11.4, 小屋畑川流域=5.8, 川又川流域=11.9, 葛形沢流域=10, 南畑沢流域=7.6, 二又川流域=5.5, 宇部川流域=8.5, 谷地中川流域=4.8, 鳥谷川流域=6.3	
		複合基準*1	瀬月内川流域=(5, 5), 安堵城沢流域=(5, 1.4), 久慈川流域=(5, 18), 夏井川流域=(5, 8.3), 長内川流域=(5, 22.6), 茅森川流域=(5, 5.3), 日野沢川流域=(5, 5), 遠別川流域=(5, 9.1), 小屋畑川流域=(5, 5.8), 川又川流域=(5, 10.7), 葛形沢流域=(5, 10), 南畑沢流域=(5, 7.6), 二又川流域=(5, 4.4), 宇部川流域=(5, 8.5), 谷地中川流域=(5, 4.8), 鳥谷川流域=(5, 6.3)	
		指定河川洪水予報による基準	—	
	強風	平均風速	陸上	10m/s
			海上	15m/s
	風雪	平均風速	陸上	10m/s 雪を伴う
			海上	15m/s 雪を伴う
	大雪	降雪の深さ	平野部	12時間降雪の深さ15cm
			山沿い	12時間降雪の深さ20cm
	波浪	有義波高	3.0m	
	高潮	潮位	0.9m	
	雷	落雷等により被害が予想される場合		
	融雪	融雪により被害が予想される場合		
	濃霧	視程	陸上	100m
			海上	500m
	乾燥	①最小湿度40%、実効湿度65%、風速7m/s以上が2時間継続 ②最小湿度35%、実効湿度60%		
	なだれ	①山沿いで24時間降雪の深さが40cm以上 ②積雪が50cm以上で、日平均気温5℃以上の日が継続		
低温	夏期:最高・最低・平均気温のいずれかが、平年より4~5℃以上低い日が数日以上続くとき 冬期:①最低気温が氷点下6℃以下であって、最低気温が平年より5℃以上低いとき ②最低気温が氷点下6℃以下であって、最低気温が平年より2℃以上低い日が数日続くとき			
霜	早霜、晩霜期におおむね最低気温2℃以下(早霜期は農作物の生育を考慮し実施する)			
着氷・着雪	大雪注意報の条件下で気温が-2℃より高い場合			
記録的短時間大雨情報	1時間雨量	100mm		

*1(表面雨量指数, 流域雨量指数)の組み合わせによる基準値を表しています。

遠野市	府県予報区	岩手県		
	一次細分区域	内陸		
	市町村等をまとめた地域	遠野地域		
警報	大雨 (浸水害) (土砂災害)	表面雨量指数基準	15	
		土壌雨量指数基準	88	
	洪水	流域雨量指数基準	猿ヶ石川流域=39.1, 寺沢川流域=5.2, 来内川流域=13.7, 早瀬川流域=16.2, 猫川流域=11.7, 小烏瀬川流域=22.6, 琴畑川流域=9.8, 荒川流域=11.4	
		複合基準*1	猿ヶ石川流域=(5, 35.1), 早瀬川流域=(5, 14.5), 小烏瀬川流域=(5, 20.3), 琴畑川流域=(5, 8.8)	
		指定河川洪水予報による基準	—	
	暴風	平均風速	15m/s	
	暴風雪	平均風速	15m/s 雪を伴う	
	大雪	降雪の深さ	12時間降雪の深さ40cm	
	波浪	有義波高		
	高潮	潮位		
注意報	大雨	表面雨量指数基準	6	
		土壌雨量指数基準	61	
	洪水	流域雨量指数基準	猿ヶ石川流域=31.2, 寺沢川流域=4.1, 来内川流域=10.9, 早瀬川流域=12.9, 猫川流域=9.3, 小烏瀬川流域=18, 琴畑川流域=7.8, 荒川流域=9.1	
		複合基準*1	猿ヶ石川流域=(5, 25), 来内川流域=(5, 10.9), 早瀬川流域=(5, 10.3), 小烏瀬川流域=(5, 18), 琴畑川流域=(5, 6.2), 荒川流域=(5, 7.3)	
		指定河川洪水予報による基準	—	
	強風	平均風速	10m/s	
	風雪	平均風速	10m/s 雪を伴う	
	大雪	降雪の深さ	12時間降雪の深さ15cm	
	波浪	有義波高		
	高潮	潮位		
	雷	落雷等により被害が予想される場合		
	融雪	融雪により被害が予想される場合		
	濃霧	視程	100m	
	乾燥	①最小湿度40%、実効湿度65%、風速7m/s以上が2時間継続 ②最小湿度35%、実効湿度60%		
	なだれ	①山沿いで24時間降雪の深さが40cm以上 ②積雪が50cm以上で、日平均気温5℃以上の日が継続		
	低温	夏期:最高・最低・平均気温のいずれかが、平年より4～5℃以上低い日が数日以上続くとき 冬期:①最低気温が氷点下6℃以下であって、最低気温が平年より6℃以上低いとき ②最低気温が氷点下6℃以下であって、最低気温が平年より2℃以上低い日が数日続くとき		
霜	早霜、晩霜期におおむね最低気温2℃以下(早霜期は農作物の生育を考慮し実施する)			
着氷・着雪	大雪注意報の条件下で気温が-2℃より高い場合			
記録的短時間大雨情報	1時間雨量	100mm		

*1(表面雨量指数, 流域雨量指数)の組み合わせによる基準値を表しています。

一関市	府県予報区	岩手県		
	一次細分区域	内陸		
	市町村等をまとめた地域	両磐地域		
警報	大雨 (浸水害) (土砂災害)	表面雨量指数基準	13	
		土壌雨量指数基準	107	
	洪水	流域雨量指数基準	金流川流域=17.2, 大平川流域=12.3, 中江川流域=5.1, 千厩川流域=13.4, 興田川流域=20.2, 夏川流域=17.5, 有馬川流域=10.3, 黄海川流域=16.4, 林川流域=5.8, 竹沢川流域=4.1, 猿沢川流域=9.2, 曾慶川流域=8.6, 砂鉄川流域=22.5, 久保川流域=16.6, 市野々川流域=8.6, 小猪岡川流域=12.8, 山谷川流域=5.2, 本寺川流域=6.1, 仏坂川流域=8.3, 大川流域=9.4, 津谷川流域=11, 田茂木川流域=8.2, 滝沢川流域=7.8	
		複合基準 ^{*1}	北上川流域=(5, 62.8), 金流川流域=(5, 15.4), 大平川流域=(5, 11), 千厩川流域=(5, 12), 興田川流域=(5, 18.1), 黄海川流域=(5, 14.7), 林川流域=(5, 5.2), 竹沢川流域=(5, 3.6), 猿沢川流域=(5, 8.2), 曾慶川流域=(5, 8.6), 砂鉄川流域=(5, 20.2), 山谷川流域=(7, 4.6), 大川流域=(5, 8.7)	
		指定河川洪水予報による基準	北上川上流[狐禅寺・諏訪前・釣山・妻神]	
	暴風	平均風速	15m/s	
	暴風雪	平均風速	15m/s 雪を伴う	
	大雪	降雪の深さ	平野部	12時間降雪の深さ40cm
			山沿い	12時間降雪の深さ50cm
	波浪	有義波高		
	高潮	潮位		
	注意報	大雨	表面雨量指数基準	8
			土壌雨量指数基準	74
		洪水	流域雨量指数基準	金流川流域=11.4, 大平川流域=8.3, 中江川流域=4, 千厩川流域=10.7, 興田川流域=16.1, 夏川流域=14, 有馬川流域=7.5, 黄海川流域=12.2, 林川流域=4.6, 竹沢川流域=3.2, 猿沢川流域=7.3, 曾慶川流域=6.8, 砂鉄川流域=18, 久保川流域=13.2, 市野々川流域=6.8, 小猪岡川流域=10.2, 山谷川流域=4.1, 本寺川流域=4.8, 仏坂川流域=6.6, 大川流域=7.5, 津谷川流域=8.8, 田茂木川流域=6.5, 滝沢川流域=6.2
複合基準 ^{*1}			北上川流域=(5, 51.5), 金流川流域=(5, 11.4), 大平川流域=(5, 8.2), 千厩川流域=(5, 10.7), 興田川流域=(5, 16.1), 磐井川流域=(5, 27.9), 有馬川流域=(5, 7.5), 黄海川流域=(5, 10.5), 林川流域=(5, 3.7), 竹沢川流域=(5, 2.6), 猿沢川流域=(5, 5.8), 曾慶川流域=(5, 6.8), 砂鉄川流域=(5, 17), 久保川流域=(5, 13.2), 市野々川流域=(5, 6.8), 小猪岡川流域=(5, 10.2), 山谷川流域=(5, 4.1), 本寺川流域=(5, 4.8), 仏坂川流域=(5, 6.1), 大川流域=(5, 7.5), 津谷川流域=(5, 8.8), 田茂木川流域=(5, 5.2)	
指定河川洪水予報による基準			北上川上流[狐禅寺・諏訪前・釣山・妻神]	
強風		平均風速	10m/s	
風雪		平均風速	10m/s 雪を伴う	
大雪		降雪の深さ	平野部	12時間降雪の深さ15cm
			山沿い	12時間降雪の深さ25cm
波浪		有義波高		
高潮		潮位		
雷		落雷等により被害が予想される場合		
融雪		融雪により被害が予想される場合		
濃霧		視程	100m	
乾燥	①最小湿度40%、実効湿度65%、風速7m/s以上が2時間継続 ②最小湿度35%、実効湿度60%			
なだれ	①山沿いで24時間降雪の深さが40cm以上 ②積雪が50cm以上で、日平均気温5℃以上の日が継続			
低温	夏期:最高・最低・平均気温のいずれかが、平年より4~5℃以上低い日が数日以上続くとき 冬期:①最低気温が氷点下6℃以下であって、最低気温が平年より5℃以上低いとき ②最低気温が氷点下6℃以下であって、最低気温が平年より2℃以上低い日が数日続くとき			
霜	早霜、晩霜期におおむね最低気温2℃以下(早霜期は農作物の生育を考慮し実施する)			
着氷・着雪	大雪注意報の条件下で気温が-2℃より高い場合			
記録的短時間大雨情報	1時間雨量	100mm		

*1(表面雨量指数, 流域雨量指数)の組み合わせによる基準値を表しています。

陸前高田市	府県予報区	岩手県			
	一次細分区域	沿岸南部			
	市町村等をまとめた地域	大船渡地域			
警報	大雨 (浸水害) (土砂災害)	表面雨量指数基準	10		
		土壌雨量指数基準	120		
	洪水	流域雨量指数基準	気仙川流域=38, 滝の里川流域=5.9, 矢作川流域=15.6, 壺の沢川流域=7.1, 中平川流域=10.4, 浜田川流域=6.6, 川原川流域=4.5, 長部川流域=7.3		
		複合基準*1	気仙川流域=(9, 30.9), 矢作川流域=(9, 14), 川原川流域=(5, 4.5)		
		指定河川洪水予報による基準	—		
	暴風	平均風速	陸上	15m/s	
			海上	20m/s	
	暴風雪	平均風速	陸上	15m/s 雪を伴う	
			海上	20m/s 雪を伴う	
	大雪	降雪の深さ	平野部	12時間降雪の深さ30cm	
			山沿い	12時間降雪の深さ50cm	
波浪	有義波高	6.0m			
高潮	潮位	1.3m			
注意報	大雨	表面雨量指数基準	7		
		土壌雨量指数基準	78		
	洪水	流域雨量指数基準	気仙川流域=30.4, 滝の里川流域=3.7, 矢作川流域=12.4, 壺の沢川流域=4.7, 中平川流域=8.3, 浜田川流域=4.5, 川原川流域=3.6, 長部川流域=5.8		
		複合基準*1	気仙川流域=(6, 24.3), 滝の里川流域=(5, 3.7), 矢作川流域=(6, 12.4), 壺の沢川流域=(5, 4.7), 中平川流域=(6, 6.6), 浜田川流域=(5, 4.5), 川原川流域=(5, 3.6), 長部川流域=(5, 5)		
		指定河川洪水予報による基準	—		
	強風	平均風速	陸上	10m/s	
			海上	15m/s	
	風雪	平均風速	陸上	10m/s 雪を伴う	
			海上	15m/s 雪を伴う	
	大雪	降雪の深さ	平野部	12時間降雪の深さ15cm	
			山沿い	12時間降雪の深さ20cm	
	波浪	有義波高	3.0m		
	高潮	潮位	0.9m		
	雷	落雷等により被害が予想される場合			
	融雪	融雪により被害が予想される場合			
	濃霧	視程	陸上	100m	
海上			500m		
乾燥	①最小湿度40%、実効湿度65%、風速7m/s以上が2時間継続 ②最小湿度35%、実効湿度60%				
なだれ	①山沿いで24時間降雪の深さが40cm以上 ②積雪が50cm以上で、日平均気温5℃以上の日が継続				
低温	夏期:最高・最低・平均気温のいずれかが、平年より4~5℃以上低い日が数日以上続くとき 冬期:①最低気温が氷点下6℃以下であって、最低気温が平年より5℃以上低いとき ②最低気温が氷点下6℃以下であって、最低気温が平年より2℃以上低い日が数日続くとき				
霜	早霜、晩霜期におおむね最低気温2℃以下(早霜期は農作物の生育を考慮し実施する)				
着氷・着雪	大雪注意報の条件下で気温が-2℃より高い場合				
記録的短時間大雨情報	1時間雨量	100mm			

*1(表面雨量指数, 流域雨量指数)の組み合わせによる基準値を表しています。

釜石市	府県予報区	岩手県		
	一次細分区域	沿岸南部		
	市町村等をまとめた地域	釜石地域		
警報	大雨 (浸水害) (土砂災害)	表面雨量指数基準	10	
		土壌雨量指数基準	127	
	洪水	流域雨量指数基準	鵜住居川流域=28.7, 甲子川流域=27.5, 片岸川流域=15.5, 熊野川流域=13.3	
		複合基準*1	鵜住居川流域=(6, 22.3)	
		指定河川洪水予報による基準	—	
	暴風	平均風速	陸上	15m/s
			海上	20m/s
	暴風雪	平均風速	陸上	15m/s 雪を伴う
			海上	20m/s 雪を伴う
	大雪	降雪の深さ	平野部	12時間降雪の深さ30cm
			山沿い	12時間降雪の深さ50cm
波浪	有義波高	6.0m		
高潮	潮位	1.3m		
注意報	大雨	表面雨量指数基準	7	
		土壌雨量指数基準	82	
	洪水	流域雨量指数基準	鵜住居川流域=22.9, 甲子川流域=22, 片岸川流域=12.4, 熊野川流域=10.6	
		複合基準*1	鵜住居川流域=(5, 20.1), 甲子川流域=(5, 22), 片岸川流域=(5, 12.4), 熊野川流域=(7, 8.4)	
		指定河川洪水予報による基準	—	
	強風	平均風速	陸上	10m/s
			海上	15m/s
	風雪	平均風速	陸上	10m/s 雪を伴う
			海上	15m/s 雪を伴う
	大雪	降雪の深さ	平野部	12時間降雪の深さ15cm
			山沿い	12時間降雪の深さ20cm
	波浪	有義波高	3.0m	
	高潮	潮位	0.9m	
	雷	落雷等により被害が予想される場合		
	融雪	融雪により被害が予想される場合		
	濃霧	視程	陸上	100m
			海上	500m
乾燥	①最小湿度40%、実効湿度65%、風速7m/s以上が2時間継続 ②最小湿度35%、実効湿度60%			
なだれ	①山沿いで24時間降雪の深さが40cm以上 ②積雪が50cm以上で、日平均気温5℃以上の日が継続			
低温	夏期:最高・最低・平均気温のいずれかが、平年より4~5℃以上低い日が数日以上続くとき 冬期:①最低気温が氷点下6℃以下であって、最低気温が平年より5℃以上低いとき ②最低気温が氷点下6℃以下であって、最低気温が平年より2℃以上低い日が数日続くとき			
霜	早霜、晩霜期におおむね最低気温2℃以下(早霜期は農作物の生育を考慮し実施する)			
着氷・着雪	大雪注意報の条件下で気温が-2℃より高い場合			
記録的短時間大雨情報	1時間雨量	100mm		

*1 (表面雨量指数, 流域雨量指数)の組み合わせによる基準値を表しています。

二戸市	府県予報区	岩手県		
	一次細分区域	内陸		
	市町村等をまとめた地域	二戸地域		
警報	大雨 (浸水害) (土砂災害)	表面雨量指数基準	8	
		土壌雨量指数基準	90	
	洪水	流域雨量指数基準	馬淵川流域=36.5, 金田一川流域=11.4, 仁左平川流域=6.7, 十文字川流域=13, 白鳥川流域=8.5, 安比川流域=36.2, 中沢川流域=4.1, 蒔前川流域=5.5, 川又川流域=8.3, 岡本川流域=11, 吉田川流域=5.9, 太田川流域=7.3, 山内川流域=8.6	
		複合基準*1	馬淵川流域=(5, 34.7), 金田一川流域=(5, 10.2), 安比川流域=(5, 19.2)	
		指定河川洪水予報による基準	—	
	暴風	平均風速	16m/s	
	暴風雪	平均風速	16m/s 雪を伴う	
	大雪	降雪の深さ	平野部	12時間降雪の深さ40cm
			山沿い	12時間降雪の深さ50cm
	波浪	有義波高		
	高潮	潮位		
注意報	大雨	表面雨量指数基準	5	
		土壌雨量指数基準	61	
	洪水	流域雨量指数基準	馬淵川流域=25.5, 金田一川流域=7.6, 仁左平川流域=5.3, 十文字川流域=6.5, 白鳥川流域=6.8, 安比川流域=18.1, 中沢川流域=3.2, 蒔前川流域=4.4, 川又川流域=6.6, 岡本川流域=6.6, 吉田川流域=3.2, 太田川流域=5.8, 山内川流域=6.8	
		複合基準*1	馬淵川流域=(5, 16.9), 金田一川流域=(5, 6.1), 十文字川流域=(5, 4.2), 安比川流域=(5, 15.7), 岡本川流域=(5, 6.6), 吉田川流域=(5, 2.6)	
		指定河川洪水予報による基準	—	
	強風	平均風速	11m/s	
	風雪	平均風速	11m/s 雪を伴う	
	大雪	降雪の深さ	平野部	12時間降雪の深さ15cm
			山沿い	12時間降雪の深さ20cm
	波浪	有義波高		
	高潮	潮位		
	雷	落雷等により被害が予想される場合		
	融雪	融雪により被害が予想される場合		
	濃霧	視程	100m	
	乾燥	①最小湿度40%、実効湿度65%、風速7m/s以上が2時間継続 ②最小湿度35%、実効湿度60%		
	なだれ	①山沿いで24時間降雪の深さが40cm以上 ②積雪が50cm以上で、日平均気温5℃以上の日が継続		
低温	夏期:最高・最低・平均気温のいずれかが、平年より4～5℃以上低い日が数日以上続くとき 冬期:①最低気温が氷点下6℃以下であって、最低気温が平年より5℃以上低いとき ②最低気温が氷点下6℃以下であって、最低気温が平年より2℃以上低い日が数日続くとき			
霜	早霜、晩霜期におおむね最低気温2℃以下(早霜期は農作物の生育を考慮し実施する)			
着水・着雪	大雪注意報の条件下で気温が-2℃より高い場合			
記録的短時間大雨情報	1時間雨量	100mm		

*1(表面雨量指数, 流域雨量指数)の組み合わせによる基準値を表しています。

八幡平市	府県予報区	岩手県		
	一次細分区域	内陸		
	市町村等をまとめた地域	盛岡地域		
警報	大雨 (浸水害) (土砂災害)	表面雨量指数基準	13	
		土壌雨量指数基準	112	
	洪水	流域雨量指数基準	安比川流域=14.2, 目名市川流域=7.4, 打田内川流域=7.7, 鍋越川流域=10.2, 松川流域=22.9, 赤川流域=21.6, 涼川流域=8.5, 押口沢流域=4.6, 小松尾沢川流域=5.3, 米代川流域=29.2, 矢神川流域=7	
		複合基準*1	安比川流域=(7, 12.7), 打田内川流域=(7, 6), 松川流域=(5, 20.6), 涼川流域=(5, 6.8), 押口沢流域=(5, 4.1), 米代川流域=(5, 26.2), 矢神川流域=(5, 6.3)	
		指定河川洪水予報による基準	—	
	暴風	平均風速	16m/s	
	暴風雪	平均風速	16m/s 雪を伴う	
	大雪	降雪の深さ	12時間降雪の深さ50cm	
	波浪	有義波高		
	高潮	潮位		
注意報	大雨	表面雨量指数基準	6	
		土壌雨量指数基準	76	
	洪水	流域雨量指数基準	安比川流域=11.3, 目名市川流域=5.9, 打田内川流域=6, 鍋越川流域=5.1, 松川流域=18.3, 赤川流域=17.2, 涼川流域=6.8, 押口沢流域=3.6, 小松尾沢川流域=3, 米代川流域=23.3, 矢神川流域=5.6	
		複合基準*1	安比川流域=(5, 8.5), 目名市川流域=(5, 4.7), 打田内川流域=(5, 4.8), 鍋越川流域=(5, 4.4), 松川流域=(5, 14.6), 涼川流域=(5, 6.1), 押口沢流域=(5, 2.9), 小松尾沢川流域=(5, 2.4), 米代川流域=(5, 18.6), 矢神川流域=(5, 4.5)	
		指定河川洪水予報による基準	—	
	強風	平均風速	11m/s	
	風雪	平均風速	11m/s 雪を伴う	
	大雪	降雪の深さ	12時間降雪の深さ20cm	
	波浪	有義波高		
	高潮	潮位		
	雷	落雷等により被害が予想される場合		
	融雪	融雪により被害が予想される場合		
	濃霧	視程	100m	
	乾燥	①最小湿度40%、実効湿度65%、風速7m/s以上が2時間継続 ②最小湿度35%、実効湿度60%		
	なだれ	①山沿いで24時間降雪の深さが40cm以上 ②積雪が50cm以上で、日平均気温5℃以上の日が継続		
	低温	夏期:最高・最低・平均気温のいずれかが、平年より4～5℃以上低い日が数日以上続くとき 冬期:①最低気温が氷点下6℃以下であって、最低気温が平年より5℃以上低いとき ②最低気温が氷点下6℃以下であって、最低気温が平年より2℃以上低い日が数日続くとき		
霜	早霜、晩霜期におおむね最低気温2℃以下(早霜期は農作物の生育を考慮し実施する)			
着氷・着雪	大雪注意報の条件下で気温が-2℃より高い場合			
記録的短時間大雨情報	1時間雨量	100mm		

*1(表面雨量指数, 流域雨量指数)の組み合わせによる基準値を表しています。

奥州市	府県予報区	岩手県		
	一次細分区域	内陸		
	市町村等をまとめた地域	奥州金ヶ崎地域		
警報	大雨 (浸水害) (土砂災害)	表面雨量指数基準	12	
		土壌雨量指数基準	95	
	洪水	流域雨量指数基準	衣川流域=19.9, 太郎ヶ沢川流域=4, 岩堰川流域=7.7, 大田代川流域=10.9, 伊手川流域=16.9, 浅井川流域=7.1, 荒谷川流域=6.8	
		複合基準 ^{*1}	北上川流域=(5, 54.2), 衣川流域=(9, 19.6), 伊手川流域=(5, 15.3)	
		指定河川洪水予報による基準	北上川上流[男山・桜木橋・大曲橋]	
	暴風	平均風速	15m/s	
	暴風雪	平均風速	15m/s 雪を伴う	
	大雪	降雪の深さ	平野部	12時間降雪の深さ40cm
			山沿い	12時間降雪の深さ50cm
	波浪	有義波高		
高潮	潮位			
注意報	大雨	表面雨量指数基準	7	
		土壌雨量指数基準	66	
	洪水	流域雨量指数基準	衣川流域=15.9, 太郎ヶ沢川流域=3.2, 岩堰川流域=6.1, 大田代川流域=8.7, 伊手川流域=13.5, 浅井川流域=5.6, 荒谷川流域=5.4	
		複合基準 ^{*1}	北上川流域=(5, 37.7), 衣川流域=(5, 12.7), 太郎ヶ沢川流域=(5, 3.2), 岩堰川流域=(5, 6.1), 人首川流域=(5, 15.1), 伊手川流域=(5, 10.8), 浅井川流域=(5, 4.5), 荒谷川流域=(5, 4.3)	
		指定河川洪水予報による基準	北上川上流[桜木橋・大曲橋]	
	強風	平均風速	10m/s	
	風雪	平均風速	10m/s 雪を伴う	
	大雪	降雪の深さ	平野部	12時間降雪の深さ15cm
			山沿い	12時間降雪の深さ25cm
	波浪	有義波高		
	高潮	潮位		
	雷	落雷等により被害が予想される場合		
	融雪	融雪により被害が予想される場合		
	濃霧	視程	100m	
	乾燥	①最小湿度40%、実効湿度65%、風速7m/s以上が2時間継続 ②最小湿度35%、実効湿度60%		
	なだれ	①山沿いで24時間降雪の深さが40cm以上 ②積雪が50cm以上で、日平均気温5℃以上の日が継続		
	低温	夏期:最高・最低・平均気温のいずれかが、平年より4~5℃以上低い日が数日以上続くとき 冬期:①最低気温が氷点下6℃以下であって、最低気温が平年より5℃以上低いとき ②最低気温が氷点下6℃以下であって、最低気温が平年より2℃以上低い日が数日続くとき		
霜	早霜、晩霜期におおむね最低気温2℃以下(早霜期は農作物の生育を考慮し実施する)			
着氷・着雪	大雪注意報の条件下で気温が-2℃より高い場合			
記録的短時間大雨情報	1時間雨量	100mm		

*1(表面雨量指数, 流域雨量指数)の組み合わせによる基準値を表しています。

滝沢市	府県予報区	岩手県		
	一次細分区域	内陸		
	市町村等をまとめた地域	盛岡地域		
警報	大雨 (浸水害) (土砂災害)	表面雨量指数基準	14	
		土壌雨量指数基準	116	
	洪水	流域雨量指数基準	北上川流域=54.6, 諸葛川流域=14.6, 金沢川流域=8.5, 越前堰流域=10.4, 木賊川流域=5.8, 巢子川流域=4.9, 仁沢瀬川流域=5.3	
		複合基準 ^{*1}	木賊川流域=(6, 5.2), 巢子川流域=(6, 4.4)	
		指定河川洪水予報による基準	—	
	暴風	平均風速	16m/s	
	暴風雪	平均風速	16m/s 雪を伴う	
	大雪	降雪の深さ	平野部	12時間降雪の深さ40cm
			山沿い	12時間降雪の深さ50cm
	波浪	有義波高		
高潮	潮位			
注意報	大雨	表面雨量指数基準	8	
		土壌雨量指数基準	78	
	洪水	流域雨量指数基準	北上川流域=43.6, 諸葛川流域=11.6, 金沢川流域=6.8, 越前堰流域=8.3, 木賊川流域=4.6, 巢子川流域=3.9, 仁沢瀬川流域=4.2	
		複合基準 ^{*1}	金沢川流域=(6, 5.4), 越前堰流域=(6, 6.6), 木賊川流域=(6, 4.5), 巢子川流域=(5, 3.9), 仁沢瀬川流域=(6, 3.4)	
		指定河川洪水予報による基準	—	
	強風	平均風速	11m/s	
	風雪	平均風速	11m/s 雪を伴う	
	大雪	降雪の深さ	平野部	12時間降雪の深さ15cm
			山沿い	12時間降雪の深さ20cm
	波浪	有義波高		
	高潮	潮位		
	雷	落雷等により被害が予想される場合		
	融雪	融雪により被害が予想される場合		
	濃霧	視程	100m	
	乾燥	①最小湿度40%、実効湿度65%、風速7m/s以上が2時間継続		
		②最小湿度35%、実効湿度60%		
なだれ	①山沿いで24時間降雪の深さが40cm以上 ②積雪が50cm以上で、日平均気温5℃以上の日が継続			
低温	夏期:最高・最低・平均気温のいずれかが、平年より4～5℃以上低い日が数日以上続くとき			
	冬期:①最低気温が氷点下6℃以下であって、最低気温が平年より5℃以上低いとき ②最低気温が氷点下6℃以下であって、最低気温が平年より2℃以上低い日が数日続くとき			
霜	早霜、晩霜期におおむね最低気温2℃以下(早霜期は農作物の生育を考慮し実施する)			
着氷・着雪	大雪注意報の条件下で気温が-2℃より高い場合			
記録的短時間大雨情報	1時間雨量	100mm		

*1(表面雨量指数, 流域雨量指数)の組み合わせによる基準値を表しています。

雫石町	府県予報区	岩手県		
	一次細分区域	内陸		
	市町村等をまとめた地域	盛岡地域		
警報	大雨 (浸水害) (土砂災害)	表面雨量指数基準	15	
		土壌雨量指数基準	112	
	洪水	流域雨量指数基準	雫石川流域=36.6, 黒沢川流域=10.9, 矢櫃川流域=13, 南畑川流域=18.9, 鶯宿川流域=14.7, 赤沢川流域=8.4, 上野沢流域=6.5, 志戸前川流域=16.5	
		複合基準*1	矢櫃川流域=(5, 11.7), 鶯宿川流域=(5, 13.2), 赤沢川流域=(5, 7.5), 上野沢流域=(5, 5.8)	
		指定河川洪水予報による基準	—	
	暴風	平均風速	16m/s	
	暴風雪	平均風速	16m/s 雪を伴う	
	大雪	降雪の深さ	12時間降雪の深さ50cm	
	波浪	有義波高		
	高潮	潮位		
注意報	大雨	表面雨量指数基準	7	
		土壌雨量指数基準	76	
	洪水	流域雨量指数基準	雫石川流域=29.2, 黒沢川流域=8.7, 矢櫃川流域=10.4, 南畑川流域=15.1, 鶯宿川流域=11.7, 赤沢川流域=6.7, 上野沢流域=5.2, 志戸前川流域=13.2	
		複合基準*1	雫石川流域=(5, 23.4), 矢櫃川流域=(5, 8.3), 南畑川流域=(5, 15.1), 鶯宿川流域=(5, 11.7), 赤沢川流域=(5, 6.7), 上野沢流域=(5, 5.2)	
		指定河川洪水予報による基準	—	
	強風	平均風速	11m/s	
	風雪	平均風速	11m/s 雪を伴う	
	大雪	降雪の深さ	12時間降雪の深さ20cm	
	波浪	有義波高		
	高潮	潮位		
	雷	落雷等により被害が予想される場合		
	融雪	融雪により被害が予想される場合		
	濃霧	視程	100m	
	乾燥	①最小湿度40%、実効湿度65%、風速7m/s以上が2時間継続 ②最小湿度35%、実効湿度60%		
	なだれ	①山沿いで24時間降雪の深さが40cm以上 ②積雪が50cm以上で、日平均気温5℃以上の日が継続		
	低温	夏期:最高・最低・平均気温のいずれかが、平年より4~5℃以上低い日が数日以上続くとき 冬期:①最低気温が氷点下6℃以下であって、最低気温が平年より5℃以上低いとき ②最低気温が氷点下6℃以下であって、最低気温が平年より2℃以上低い日が数日続くとき		
	霜	早霜、晩霜期におおむね最低気温2℃以下(早霜期は農作物の生育を考慮し実施する)		
着氷・着雪	大雪注意報の条件下で気温が-2℃より高い場合			
記録的短時間大雨情報	1時間雨量	100mm		

*1(表面雨量指数, 流域雨量指数)の組み合わせによる基準値を表しています。

葛巻町	府県予報区	岩手県		
	一次細分区域	内陸		
	市町村等をまとめた地域	盛岡地域		
警報	大雨 (浸水害) (土砂災害)	表面雨量指数基準	13	
		土壌雨量指数基準	90	
	洪水	流域雨量指数基準	馬淵川流域=18.8, 星野川流域=5.7, 山形川流域=11.6, 外川川流域=11.4, 元町川流域=5.6, 宇別川流域=10.7, 土谷川流域=8.3	
		複合基準 ^{*1}	馬淵川流域=(5, 14.7), 土谷川流域=(5, 7.4)	
		指定河川洪水予報による基準	—	
	暴風	平均風速	16m/s	
	暴風雪	平均風速	16m/s 雪を伴う	
	大雪	降雪の深さ	12時間降雪の深さ50cm	
	波浪	有義波高		
	高潮	潮位		
注意報	大雨	表面雨量指数基準	6	
		土壌雨量指数基準	61	
	洪水	流域雨量指数基準	馬淵川流域=15, 星野川流域=4.5, 山形川流域=9.2, 外川川流域=9.1, 元町川流域=4.4, 宇別川流域=8.5, 土谷川流域=6.6	
		複合基準 ^{*1}	馬淵川流域=(5, 13.2), 星野川流域=(5, 3.6), 山形川流域=(5, 9.2), 外川川流域=(5, 9.1), 元町川流域=(5, 3.5), 宇別川流域=(5, 6.8), 土谷川流域=(5, 6.6)	
		指定河川洪水予報による基準	—	
	強風	平均風速	11m/s	
	風雪	平均風速	11m/s 雪を伴う	
	大雪	降雪の深さ	12時間降雪の深さ20cm	
	波浪	有義波高		
	高潮	潮位		
	雷	落雷等により被害が予想される場合		
	融雪	融雪により被害が予想される場合		
	濃霧	視程	100m	
	乾燥	①最小湿度40%、実効湿度65%、風速7m/s以上が2時間継続 ②最小湿度35%、実効湿度60%		
	なだれ	①山沿いで24時間降雪の深さが40cm以上 ②積雪が50cm以上で、日平均気温5℃以上の日が継続		
	低温	夏期:最高・最低・平均気温のいずれかが、平年より4~5℃以上低い日が数日以上続くとき 冬期:①最低気温が氷点下6℃以下であって、最低気温が平年より5℃以上低いとき ②最低気温が氷点下6℃以下であって、最低気温が平年より2℃以上低い日が数日続くとき		
	霜	早霜、晩霜期におおむね最低気温2℃以下(早霜期は農作物の生育を考慮し実施する)		
着氷・着雪	大雪注意報の条件下で気温が-2℃より高い場合			
記録的短時間大雨情報	1時間雨量	100mm		

*1(表面雨量指数, 流域雨量指数)の組み合わせによる基準値を表しています。

岩手町	府県予報区	岩手県		
	一次細分区域	内陸		
	市町村等をまとめた地域	盛岡地域		
警報	大雨	(浸水害)	表面雨量指数基準	13
		(土砂災害)	土壌雨量指数基準	95
	洪水	流域雨量指数基準	北上川流域=3.3, 古館川流域=11.4, 江刈内川流域=4.5, 大坊川流域=10.2, 笈ノ口川流域=3.3, 横沢川流域=6.2, 朽木川流域=5, 太田川流域=4, 黒内川流域=8.2, 黒石川流域=8.4	
		複合基準*1	北上川流域=(5, 2.9), 江刈内川流域=(5, 4), 笈ノ口川流域=(11, 2.9), 横沢川流域=(5, 5.5)	
		指定河川洪水予報による基準	—	
	暴風	平均風速	16m/s	
	暴風雪	平均風速	16m/s 雪を伴う	
	大雪	降雪の深さ	12時間降雪の深さ50cm	
	波浪	有義波高		
	高潮	潮位		
注意報	大雨	表面雨量指数基準	5	
		土壌雨量指数基準	64	
	洪水	流域雨量指数基準	北上川流域=2.6, 古館川流域=8.8, 江刈内川流域=3.6, 大坊川流域=8.1, 笈ノ口川流域=2.6, 横沢川流域=4.9, 朽木川流域=4, 太田川流域=3.2, 黒内川流域=6.2, 黒石川流域=5.4	
		複合基準*1	北上川流域=(5, 2.6), 古館川流域=(5, 7), 江刈内川流域=(5, 3.6), 大坊川流域=(5, 8.1), 笈ノ口川流域=(5, 2.1), 横沢川流域=(5, 3.9), 朽木川流域=(5, 3.2), 太田川流域=(5, 3.2), 黒内川流域=(5, 6.2), 黒石川流域=(5, 4.3)	
		指定河川洪水予報による基準	—	
	強風	平均風速	11m/s	
	風雪	平均風速	11m/s 雪を伴う	
	大雪	降雪の深さ	12時間降雪の深さ20cm	
	波浪	有義波高		
	高潮	潮位		
	雷	落雷等により被害が予想される場合		
	融雪	融雪により被害が予想される場合		
	濃霧	視程	100m	
	乾燥	①最小湿度40%、実効湿度65%、風速7m/s以上が2時間継続 ②最小湿度35%、実効湿度60%		
	なだれ	①山沿いで24時間降雪の深さが40cm以上 ②積雪が50cm以上で、日平均気温5℃以上の日が継続		
	低温	夏期:最高・最低・平均気温のいずれかが、平年より4～5℃以上低い日が数日以上続くとき 冬期:①最低気温が氷点下6℃以下であって、最低気温が平年より5℃以上低いとき ②最低気温が氷点下6℃以下であって、最低気温が平年より2℃以上低い日が数日続くとき		
	霜	早霜、晩霜期におおむね最低気温2℃以下(早霜期は農作物の生育を考慮し実施する)		
着氷・着雪	大雪注意報の条件下で気温が-2℃より高い場合			
記録的短時間大雨情報	1時間雨量	100mm		

*1(表面雨量指数, 流域雨量指数)の組み合わせによる基準値を表しています。

紫波町	府県予報区	岩手県		
	一次細分区域	内陸		
	市町村等をまとめた地域	盛岡地域		
警報	大雨	(浸水害) 表面雨量指数基準	12	
		(土砂災害) 土壌雨量指数基準	112	
	洪水	流域雨量指数基準	滝名川流域=15.5, 赤沢川流域=9.6, 平沢川流域=4.6, 大坪川流域=6.9, 岩崎川流域=12.6, 沢内川流域=7.6, 佐比内川流域=7.2, 平栗沢流域=2.3, 中沢川流域=5.1, 宮手川流域=9.6	
		複合基準*1	北上川流域=(5, 51.3), 滝名川流域=(5, 13.9), 赤沢川流域=(5, 8.6), 平沢川流域=(7, 4.5), 大坪川流域=(9, 4), 岩崎川流域=(5, 11.3), 沢内川流域=(5, 6.8), 佐比内川流域=(5, 6.4), 平栗沢流域=(5, 2)	
		指定河川洪水予報による基準	北上川上流[明治橋・紫波橋]	
	暴風	平均風速	16m/s	
	暴風雪	平均風速	16m/s 雪を伴う	
	大雪	降雪の深さ	平野部	12時間降雪の深さ40cm
			山沿い	12時間降雪の深さ50cm
	波浪	有義波高		
	高潮	潮位		
注意報	大雨	表面雨量指数基準	6	
		土壌雨量指数基準	76	
	洪水	流域雨量指数基準	滝名川流域=12.4, 赤沢川流域=7.6, 平沢川流域=2.8, 大坪川流域=3.5, 岩崎川流域=10, 沢内川流域=6, 佐比内川流域=5.7, 平栗沢流域=1.8, 中沢川流域=4, 宮手川流域=7.6	
		複合基準*1	北上川流域=(5, 46.2), 滝名川流域=(5, 9.9), 赤沢川流域=(5, 7.6), 平沢川流域=(5, 2.8), 大坪川流域=(5, 3.5), 岩崎川流域=(5, 8), 沢内川流域=(5, 6), 佐比内川流域=(5, 5.7), 平栗沢流域=(5, 1.4), 中沢川流域=(5, 3.2), 宮手川流域=(5, 7.6)	
		指定河川洪水予報による基準	北上川上流[紫波橋]	
	強風	平均風速	11m/s	
	風雪	平均風速	11m/s 雪を伴う	
	大雪	降雪の深さ	平野部	12時間降雪の深さ15cm
			山沿い	12時間降雪の深さ20cm
	波浪	有義波高		
	高潮	潮位		
	雷	落雷等により被害が予想される場合		
	融雪	融雪により被害が予想される場合		
	濃霧	視程	100m	
	乾燥	①最小湿度40%、実効湿度65%、風速7m/s以上が2時間継続 ②最小湿度35%、実効湿度60%		
	なだれ	①山沿いで24時間降雪の深さが40cm以上 ②積雪が50cm以上で、日平均気温5℃以上の日が継続		
	低温	夏期:最高・最低・平均気温のいずれかが、平年より4～5℃以上低い日が数日以上続くとき 冬期:①最低気温が氷点下6℃以下であって、最低気温が平年より5℃以上低いとき ②最低気温が氷点下6℃以下であって、最低気温が平年より2℃以上低い日が数日続くとき		
霜	早霜、晩霜期におおむね最低気温2℃以下(早霜期は農作物の生育を考慮し実施する)			
着氷・着雪	大雪注意報の条件下で気温が-2℃より高い場合			
記録的短時間大雨情報	1時間雨量	100mm		

*1(表面雨量指数, 流域雨量指数)の組み合わせによる基準値を表しています。

矢巾町	府県予報区	岩手県		
	一次細分区域	内陸		
	市町村等をまとめた地域	盛岡地域		
警報	大雨 (浸水害) (土砂災害)	表面雨量指数基準	11	
		土壌雨量指数基準	114	
	洪水	流域雨量指数基準	大白沢川流域=6.2, 太田川流域=9.1, 岩崎川流域=6.1, 芋沢川流域=3.7, 向田川流域=3.4	
		複合基準 ^{*1}	大白沢川流域=(6, 5.6), 岩崎川流域=(6, 6.1), 芋沢川流域=(6, 3.3)	
		指定河川洪水予報による基準	北上川上流[明治橋]	
	暴風	平均風速	16m/s	
	暴風雪	平均風速	16m/s 雪を伴う	
	大雪	降雪の深さ	平野部	12時間降雪の深さ40cm
			山沿い	12時間降雪の深さ50cm
	波浪	有義波高		
高潮	潮位			
注意報	大雨	表面雨量指数基準	8	
		土壌雨量指数基準	77	
	洪水	流域雨量指数基準	大白沢川流域=4.9, 太田川流域=7.2, 岩崎川流域=4.9, 芋沢川流域=2.9, 向田川流域=2.7	
		複合基準 ^{*1}	北上川流域=(5, 56.7), 大白沢川流域=(6, 4.9), 岩崎川流域=(6, 4.9), 芋沢川流域=(6, 2.3), 向田川流域=(6, 2.2)	
		指定河川洪水予報による基準	北上川上流[明治橋]	
	強風	平均風速	11m/s	
	風雪	平均風速	11m/s 雪を伴う	
	大雪	降雪の深さ	平野部	12時間降雪の深さ15cm
			山沿い	12時間降雪の深さ20cm
	波浪	有義波高		
	高潮	潮位		
	雷	落雷等により被害が予想される場合		
	融雪	融雪により被害が予想される場合		
	濃霧	視程	100m	
	乾燥	①最小湿度40%、実効湿度65%、風速7m/s以上が2時間継続 ②最小湿度35%、実効湿度60%		
	なだれ	①山沿いで24時間降雪の深さが40cm以上 ②積雪が50cm以上で、日平均気温5℃以上の日が継続		
低温	夏期:最高・最低・平均気温のいずれかが、平年より4~5℃以上低い日が数日以上続くとき 冬期:①最低気温が氷点下6℃以下であって、最低気温が平年より5℃以上低いとき ②最低気温が氷点下6℃以下であって、最低気温が平年より2℃以上低い日が数日続くとき			
霜	早霜、晩霜期におおむね最低気温2℃以下(早霜期は農作物の生育を考慮し実施する)			
着氷・着雪	大雪注意報の条件下で気温が-2℃より高い場合			
記録的短時間大雨情報	1時間雨量	100mm		

*1(表面雨量指数, 流域雨量指数)の組み合わせによる基準値を表しています。

西和賀町	府県予報区	岩手県		
	一次細分区域	内陸		
	市町村等をまとめた地域	花北地域		
警報	大雨 (浸水害) (土砂災害)	表面雨量指数基準	15	
		土壌雨量指数基準	126	
	洪水	流域雨量指数基準	和賀川流域=34, 南本内川流域=21.8, 小鬼ヶ瀬川流域=8.9, 鬼ヶ瀬川流域=12, 下前川流域=8.6, 本内川流域=12.2, 七内川流域=10.1, 横川流域=21.6	
		複合基準 ^{*1}	和賀川流域=(5, 30.6), 横川流域=(5, 19.4)	
		指定河川洪水予報による基準	—	
	暴風	平均風速	16m/s	
	暴風雪	平均風速	16m/s 雪を伴う	
	大雪	降雪の深さ	12時間降雪の深さ50cm	
	波浪	有義波高		
	高潮	潮位		
注意報	大雨	表面雨量指数基準	7	
		土壌雨量指数基準	88	
	洪水	流域雨量指数基準	和賀川流域=27.2, 南本内川流域=17.4, 小鬼ヶ瀬川流域=7.1, 鬼ヶ瀬川流域=9.6, 下前川流域=6.8, 本内川流域=9.7, 七内川流域=8, 横川流域=17.2	
		複合基準 ^{*1}	和賀川流域=(5, 21.8), 小鬼ヶ瀬川流域=(5, 7.1), 鬼ヶ瀬川流域=(5, 9.6), 本内川流域=(5, 9.7), 七内川流域=(6, 6.4), 横川流域=(5, 17.2)	
		指定河川洪水予報による基準	—	
	強風	平均風速	11m/s	
	風雪	平均風速	11m/s 雪を伴う	
	大雪	降雪の深さ	12時間降雪の深さ25cm	
	波浪	有義波高		
	高潮	潮位		
	雷	落雷等により被害が予想される場合		
	融雪	融雪により被害が予想される場合		
	濃霧	視程	100m	
	乾燥	①最小湿度40%、実効湿度65%、風速7m/s以上が2時間継続 ②最小湿度35%、実効湿度60%		
	なだれ	①山沿いで24時間降雪の深さが40cm以上 ②積雪が50cm以上で、日平均気温5℃以上の日が継続		
	低温	夏期:最高・最低・平均気温のいずれかが、平年より4～5℃以上低い日が数日以上続くとき 冬期:①最低気温が氷点下6℃以下であって、最低気温が平年より5℃以上低いとき ②最低気温が氷点下6℃以下であって、最低気温が平年より2℃以上低い日が数日続くとき		
	霜	早霜、晩霜期におおむね最低気温2℃以下(早霜期は農作物の生育を考慮し実施する)		
着水・着雪	大雪注意報の条件下で気温が-2℃より高い場合			
記録的短時間大雨情報	1時間雨量	100mm		

*1(表面雨量指数, 流域雨量指数)の組み合わせによる基準値を表しています。

金ヶ崎町	府県予報区	岩手県		
	一次細分区域	内陸		
	市町村等をまとめた地域	奥州金ヶ崎地域		
警報	大雨 (浸水害) (土砂災害)	表面雨量指数基準	14	
		土壌雨量指数基準	107	
	洪水	流域雨量指数基準	宿内川流域=7.6, 永沢川流域=13.8	
		複合基準 ^{*1}	-	
		指定河川洪水予報による基準	北上川上流[桜木橋]	
	暴風	平均風速	15m/s	
	暴風雪	平均風速	15m/s 雪を伴う	
	大雪	降雪の深さ	平野部	12時間降雪の深さ40cm
			山沿い	12時間降雪の深さ50cm
	波浪	有義波高		
高潮	潮位			
注意報	大雨	表面雨量指数基準	5	
		土壌雨量指数基準	74	
	洪水	流域雨量指数基準	宿内川流域=6, 永沢川流域=11	
		複合基準 ^{*1}	-	
		指定河川洪水予報による基準	北上川上流[桜木橋]	
	強風	平均風速	10m/s	
	風雪	平均風速	10m/s 雪を伴う	
	大雪	降雪の深さ	平野部	12時間降雪の深さ15cm
			山沿い	12時間降雪の深さ25cm
	波浪	有義波高		
	高潮	潮位		
	雷	落雷等により被害が予想される場合		
	融雪	融雪により被害が予想される場合		
	濃霧	視程	100m	
	乾燥	①最小湿度40%、実効湿度65%、風速7m/s以上が2時間継続 ②最小湿度35%、実効湿度60%		
	なだれ	①山沿いで24時間降雪の深さが40cm以上 ②積雪が50cm以上で、日平均気温5℃以上の日が継続		
	低温	夏期:最高・最低・平均気温のいずれかが、平年より4～5℃以上低い日が数日以上続くとき 冬期:①最低気温が氷点下6℃以下であって、最低気温が平年より5℃以上低いとき ②最低気温が氷点下6℃以下であって、最低気温が平年より2℃以上低い日が数日続くとき		
霜	早霜、晩霜期におおむね最低気温2℃以下(早霜期は農作物の生育を考慮し実施する)			
着氷・着雪	大雪注意報の条件下で気温が-2℃より高い場合			
記録的短時間大雨情報	1時間雨量	100mm		

*1(表面雨量指数, 流域雨量指数)の組み合わせによる基準値を表しています。

平泉町	府県予報区	岩手県		
	一次細分区域	内陸		
	市町村等をまとめた地域	両磐地域		
警報	大雨 (浸水害) (土砂災害)	表面雨量指数基準	14	
		土壌雨量指数基準	128	
	洪水	流域雨量指数基準	笹谷川流域=5.9, 荒川流域=6.9, 太田川流域=9.9, 衣川流域=26.6, 徳沢川流域=5.7, 戸河内川流域=8.4	
		複合基準*1	-	
		指定河川洪水予報による基準	北上川上流[大曲橋・狐禅寺・釣山]	
	暴風	平均風速	15m/s	
	暴風雪	平均風速	15m/s 雪を伴う	
	大雪	降雪の深さ	12時間降雪の深さ40cm	
	波浪	有義波高		
	高潮	潮位		
注意報	大雨	表面雨量指数基準	6	
		土壌雨量指数基準	89	
	洪水	流域雨量指数基準	笹谷川流域=3.2, 荒川流域=5.5, 太田川流域=7.9, 衣川流域=17, 徳沢川流域=3.6, 戸河内川流域=6.7	
		複合基準*1	北上川流域=(5, 61.8), 笹谷川流域=(5, 3.2), 荒川流域=(5, 5.5), 太田川流域=(5, 7.9), 衣川流域=(5, 16.6), 徳沢川流域=(5, 3.2)	
		指定河川洪水予報による基準	北上川上流[大曲橋・狐禅寺]	
	強風	平均風速	10m/s	
	風雪	平均風速	10m/s 雪を伴う	
	大雪	降雪の深さ	12時間降雪の深さ15cm	
	波浪	有義波高		
	高潮	潮位		
	雷	落雷等により被害が予想される場合		
	融雪	融雪により被害が予想される場合		
	濃霧	視程	100m	
	乾燥	①最小湿度40%、実効湿度65%、風速7m/s以上が2時間継続 ②最小湿度35%、実効湿度60%		
	なだれ	①山沿いで24時間降雪の深さが40cm以上 ②積雪が50cm以上で、日平均気温5℃以上の日が継続		
	低温	夏期:最高・最低・平均気温のいずれかが、平年より4~5℃以上低い日が数日以上続くとき 冬期:①最低気温が氷点下6℃以下であって、最低気温が平年より5℃以上低いとき ②最低気温が氷点下6℃以下であって、最低気温が平年より2℃以上低い日が数日続くとき		
霜	早霜、晩霜期におおむね最低気温2℃以下(早霜期は農作物の生育を考慮し実施する)			
着氷・着雪	大雪注意報の条件下で気温が-2℃より高い場合			
記録的短時間大雨情報	1時間雨量	100mm		

*1(表面雨量指数, 流域雨量指数)の組み合わせによる基準値を表しています。

住田町	府県予報区	岩手県		
	一次細分区域	沿岸南部		
	市町村等をまとめた地域	大船渡地域		
警報	大雨 (浸水害) (土砂災害)	表面雨量指数基準	13	
		土壌雨量指数基準	114	
	洪水	流域雨量指数基準	気仙川流域=33, 大股川流域=22, 新切川流域=11.1	
		複合基準 ^{*1}	気仙川流域=(5, 29.7)	
		指定河川洪水予報による基準	—	
	暴風	平均風速	15m/s	
	暴風雪	平均風速	15m/s 雪を伴う	
	大雪	降雪の深さ	12時間降雪の深さ50cm	
	波浪	有義波高		
	高潮	潮位		
注意報	大雨	表面雨量指数基準	7	
		土壌雨量指数基準	74	
	洪水	流域雨量指数基準	気仙川流域=26.4, 大股川流域=17.6, 新切川流域=8.8	
		複合基準 ^{*1}	気仙川流域=(5, 26.4)	
		指定河川洪水予報による基準	—	
	強風	平均風速	10m/s	
	風雪	平均風速	10m/s 雪を伴う	
	大雪	降雪の深さ	12時間降雪の深さ20cm	
	波浪	有義波高		
	高潮	潮位		
	雷	落雷等により被害が予想される場合		
	融雪	融雪により被害が予想される場合		
	濃霧	視程	100m	
	乾燥	①最小湿度40%、実効湿度65%、風速7m/s以上が2時間継続 ②最小湿度35%、実効湿度60%		
	なだれ	①山沿いで24時間降雪の深さが40cm以上 ②積雪が50cm以上で、日平均気温5℃以上の日が継続		
	低温	夏期:最高・最低・平均気温のいずれかが、平年より4～5℃以上低い日が数日以上続くとき 冬期:①最低気温が氷点下6℃以下であって、最低気温が平年より5℃以上低いとき ②最低気温が氷点下6℃以下であって、最低気温が平年より2℃以上低い日が数日続くとき		
	霜	早霜、晩霜期におおむね最低気温2℃以下(早霜期は農作物の生育を考慮し実施する)		
着氷・着雪	大雪注意報の条件下で気温が-2℃より高い場合			
記録的短時間大雨情報	1時間雨量	100mm		

*1(表面雨量指数, 流域雨量指数)の組み合わせによる基準値を表しています。

大槌町	府県予報区	岩手県			
	一次細分区域	沿岸南部			
	市町村等をまとめた地域	釜石地域			
警報	大雨 (浸水害) (土砂災害)	表面雨量指数基準	9		
		土壌雨量指数基準	129		
	洪水	流域雨量指数基準	大槌川流域=22.9, 小槌川流域=17		
		複合基準* ¹	大槌川流域=(5, 20.5), 小槌川流域=(5, 12.2)		
		指定河川洪水予報による基準	—		
	暴風	平均風速	陸上	15m/s	
			海上	20m/s	
	暴風雪	平均風速	陸上	15m/s 雪を伴う	
			海上	20m/s 雪を伴う	
	大雪	降雪の深さ	平野部	12時間降雪の深さ30cm	
			山沿い	12時間降雪の深さ50cm	
	波浪	有義波高	6.0m		
高潮	潮位	1.3m			
注意報	大雨	表面雨量指数基準	6		
		土壌雨量指数基準	83		
	洪水	流域雨量指数基準	大槌川流域=15.1, 小槌川流域=13.6		
		複合基準* ¹	大槌川流域=(5, 14.6), 小槌川流域=(5, 11)		
		指定河川洪水予報による基準	—		
	強風	平均風速	陸上	10m/s	
			海上	15m/s	
	風雪	平均風速	陸上	10m/s 雪を伴う	
			海上	15m/s 雪を伴う	
	大雪	降雪の深さ	平野部	12時間降雪の深さ15cm	
			山沿い	12時間降雪の深さ20cm	
	波浪	有義波高	3.0m		
	高潮	潮位	0.9m		
	雷	落雷等により被害が予想される場合			
	融雪	融雪により被害が予想される場合			
	濃霧	視程	陸上	100m	
			海上	500m	
乾燥	①最小湿度40%、実効湿度65%、風速7m/s以上が2時間継続 ②最小湿度35%、実効湿度60%				
なだれ	①山沿いで24時間降雪の深さが40cm以上 ②積雪が50cm以上で、日平均気温5℃以上の日が継続				
低温	夏期:最高・最低・平均気温のいずれかが、平年より4～5℃以上低い日が数日以上続くとき 冬期:①最低気温が氷点下6℃以下であって、最低気温が平年より5℃以上低いとき ②最低気温が氷点下6℃以下であって、最低気温が平年より2℃以上低い日が数日続くとき				
霜	早霜、晩霜期におおむね最低気温2℃以下(早霜期は農作物の生育を考慮し実施する)				
着氷・着雪	大雪注意報の条件下で気温が-2℃より高い場合				
記録的短時間大雨情報	1時間雨量	100mm			

*¹(表面雨量指数, 流域雨量指数)の組み合わせによる基準値を表しています。

山田町	府県予報区	岩手県			
	一次細分区域	沿岸北部			
	市町村等をまとめた地域	宮古地域			
警報	大雨 (浸水害) (土砂災害)	表面雨量指数基準	10		
		土壌雨量指数基準	133		
	洪水	流域雨量指数基準	津軽石川流域=24.2, 豊間根川流域=14.3, 関口川流域=9.4, 織笠川流域=13.8		
		複合基準 ^{*1}	織笠川流域=(5, 12.4)		
		指定河川洪水予報による基準	—		
	暴風	平均風速	陸上	16m/s	
			海上	20m/s	
	暴風雪	平均風速	陸上	16m/s 雪を伴う	
			海上	20m/s 雪を伴う	
	大雪	降雪の深さ	平野部	12時間降雪の深さ30cm	
			山沿い	12時間降雪の深さ50cm	
波浪	有義波高	6.0m			
高潮	潮位	1.2m			
注意報	大雨	表面雨量指数基準	7		
		土壌雨量指数基準	86		
	洪水	流域雨量指数基準	津軽石川流域=19.3, 豊間根川流域=11.4, 関口川流域=7.5, 織笠川流域=11		
		複合基準 ^{*1}	津軽石川流域=(6, 15.4), 関口川流域=(5, 7.5), 織笠川流域=(5, 11)		
		指定河川洪水予報による基準	—		
	強風	平均風速	陸上	10m/s	
			海上	15m/s	
	風雪	平均風速	陸上	10m/s 雪を伴う	
			海上	15m/s 雪を伴う	
	大雪	降雪の深さ	平野部	12時間降雪の深さ15cm	
			山沿い	12時間降雪の深さ20cm	
	波浪	有義波高	3.0m		
	高潮	潮位	0.9m		
	雷	落雷等により被害が予想される場合			
	融雪	融雪により被害が予想される場合			
	濃霧	視程	陸上	100m	
海上			500m		
乾燥	①最小湿度40%、実効湿度65%、風速7m/s以上が2時間継続 ②最小湿度35%、実効湿度60%				
なだれ	①山沿いで24時間降雪の深さが40cm以上				
	②積雪が50cm以上で、日平均気温5℃以上の日が継続				
低温	夏期:最高・最低・平均気温のいずれかが、平年より4～5℃以上低い日が数日以上続くとき				
	冬期:①最低気温が氷点下6℃以下であって、最低気温が平年より4℃以上低いとき ②最低気温が氷点下6℃以下であって、最低気温が平年より2℃以上低い日が数日続くとき				
霜	早霜、晩霜期におおむね最低気温2℃以下(早霜期は農作物の生育を考慮し実施する)				
着氷・着雪	大雪注意報の条件下で気温が-2℃より高い場合				
記録的短時間大雨情報	1時間雨量	100mm			

*1(表面雨量指数, 流域雨量指数)の組み合わせによる基準値を表しています。

岩泉町	府県予報区	岩手県			
	一次細分区域	沿岸北部			
	市町村等をまとめた地域	宮古地域			
警報	大雨	(浸水害)	表面雨量指数基準	13	
		(土砂災害)	土壌雨量指数基準	82	
	洪水	流域雨量指数基準	安家川流域=16, 年々沢流域=6.5, 折壁川流域=9.1, 小本川流域=42.2, 長内川流域=3.8, 鼠入川流域=13.8, 清水川流域=11.8, 宇津野沢流域=7.2, 大川流域=24.7, 松橋川流域=8.8, 撰待川流域=12.2, 小成川流域=8.3		
		複合基準*1	安家川流域=(6, 16), 年々沢流域=(6, 5.8), 折壁川流域=(6, 8.1), 小本川流域=(6, 37.9), 長内川流域=(6, 3.4), 鼠入川流域=(6, 12.4), 清水川流域=(6, 10.6), 宇津野沢流域=(6, 6.4), 大川流域=(6, 22.2), 松橋川流域=(6, 7.9)		
		指定河川洪水予報による基準	—		
	暴風	平均風速	陸上	16m/s	
			海上	20m/s	
	暴風雪	平均風速	陸上	16m/s 雪を伴う	
			海上	20m/s 雪を伴う	
	大雪	降雪の深さ	平野部	12時間降雪の深さ30cm	
			山沿い	12時間降雪の深さ50cm	
	波浪	有義波高	6.0m		
	高潮	潮位	1.3m		
注意報	大雨	表面雨量指数基準	6		
		土壌雨量指数基準	53		
	洪水	流域雨量指数基準	安家川流域=11.5, 年々沢流域=5.2, 折壁川流域=7.2, 小本川流域=21.1, 長内川流域=3, 鼠入川流域=11, 清水川流域=9.4, 宇津野沢流域=5.7, 大川流域=19.7, 松橋川流域=7, 撰待川流域=9.7, 小成川流域=6.6		
		複合基準*1	安家川流域=(6, 10.2), 年々沢流域=(6, 4.2), 折壁川流域=(6, 5.8), 小本川流域=(5, 12.6), 長内川流域=(6, 2.4), 鼠入川流域=(6, 8.8), 清水川流域=(5, 9.4), 宇津野沢流域=(6, 4.6), 大川流域=(6, 15.8), 松橋川流域=(5, 7), 小成川流域=(5, 6.6)		
		指定河川洪水予報による基準	—		
	強風	平均風速	陸上	10m/s	
			海上	15m/s	
	風雪	平均風速	陸上	10m/s 雪を伴う	
			海上	15m/s 雪を伴う	
	大雪	降雪の深さ	平野部	12時間降雪の深さ15cm	
			山沿い	12時間降雪の深さ20cm	
	波浪	有義波高	3.0m		
	高潮	潮位	0.9m		
	雷	落雷等により被害が予想される場合			
	融雪	融雪により被害が予想される場合			
	濃霧	視程	陸上	100m	
			海上	500m	
	乾燥	①最小湿度40%、実効湿度65%、風速7m/s以上が2時間継続 ②最小湿度35%、実効湿度60%			
	なだれ	①山沿いで24時間降雪の深さが40cm以上 ②積雪が50cm以上で、日平均気温5℃以上の日が継続			
低温	夏期:最高・最低・平均気温のいずれかが、平年より4～5℃以上低い日が数日以上続くとき 冬期:①最低気温が氷点下6℃以下であって、最低気温が平年より4℃以上低いとき ②最低気温が氷点下6℃以下であって、最低気温が平年より2℃以上低い日が数日続くとき				
霜	早霜、晩霜期におおむね最低気温2℃以下(早霜期は農作物の生育を考慮し実施する)				
着氷・着雪	大雪注意報の条件下で気温が-2℃より高い場合				
記録的短時間大雨情報	1時間雨量	100mm			

*1(表面雨量指数, 流域雨量指数)の組み合わせによる基準値を表しています。

田野畑村	府県予報区	岩手県		
	一次細分区域	沿岸北部		
	市町村等をまとめた地域	宮古地域		
警報	大雨 (浸水害) (土砂災害)	表面雨量指数基準	11	
		土壌雨量指数基準	120	
	洪水	流域雨量指数基準	三田市川流域=4.6, 普代川流域=9.6, 明戸川流域=9.1, 平井賀川流域=7.5, 松前川流域=11.1, 白池川流域=5, 姫松川流域=7.5, 田代川流域=6.6	
		複合基準*1	—	
		指定河川洪水予報による基準	—	
	暴風	平均風速	陸上	16m/s
			海上	20m/s
	暴風雪	平均風速	陸上	16m/s 雪を伴う
			海上	20m/s 雪を伴う
	大雪	降雪の深さ	平野部	12時間降雪の深さ30cm
			山沿い	12時間降雪の深さ50cm
波浪	有義波高	6.0m		
高潮	潮位	1.3m		
注意報	大雨	表面雨量指数基準	6	
		土壌雨量指数基準	78	
	洪水	流域雨量指数基準	三田市川流域=3.6, 普代川流域=7.6, 明戸川流域=7.2, 平井賀川流域=6, 松前川流域=8.8, 白池川流域=4, 姫松川流域=6, 田代川流域=5.2	
		複合基準*1	—	
		指定河川洪水予報による基準	—	
	強風	平均風速	陸上	10m/s
			海上	15m/s
	風雪	平均風速	陸上	10m/s 雪を伴う
			海上	15m/s 雪を伴う
	大雪	降雪の深さ	平野部	12時間降雪の深さ15cm
			山沿い	12時間降雪の深さ20cm
	波浪	有義波高	3.0m	
	高潮	潮位	0.9m	
	雷	落雷等により被害が予想される場合		
	融雪	融雪により被害が予想される場合		
	濃霧	視程	陸上	100m
海上			500m	
乾燥	①最小湿度40%、実効湿度65%、風速7m/s以上が2時間継続 ②最小湿度35%、実効湿度60%			
なだれ	①山沿いで24時間降雪の深さが40cm以上 ②積雪が50cm以上で、日平均気温5℃以上の日が継続			
低温	夏期:最高・最低・平均気温のいずれかが、平年より4～5℃以上低い日が数日以上続くとき 冬期:①最低気温が氷点下6℃以下であって、最低気温が平年より4℃以上低いとき ②最低気温が氷点下6℃以下であって、最低気温が平年より2℃以上低い日が数日続くとき			
霜	早霜、晩霜期におおむね最低気温2℃以下(早霜期は農作物の生育を考慮し実施する)			
着氷・着雪	大雪注意報の条件下で気温が-2℃より高い場合			
記録的短時間大雨情報	1時間雨量	100mm		

*1(表面雨量指数, 流域雨量指数)の組み合わせによる基準値を表しています。

普代村	府県予報区	岩手県			
	一次細分区域	沿岸北部			
	市町村等をまとめた地域	久慈地域			
警報	大雨 (浸水害) (土砂災害)	表面雨量指数基準	12		
		土壌雨量指数基準	120		
	洪水	流域雨量指数基準	普代川流域=20.2, 茂市川流域=7.1, 力持川流域=8.1		
		複合基準 ^{*1}	普代川流域=(6, 18.1), 茂市川流域=(6, 7.1)		
		指定河川洪水予報による基準	—		
	暴風	平均風速	陸上	16m/s	
			海上	20m/s	
	暴風雪	平均風速	陸上	16m/s 雪を伴う	
			海上	20m/s 雪を伴う	
	大雪	降雪の深さ	平野部	12時間降雪の深さ30cm	
			山沿い	12時間降雪の深さ50cm	
波浪	有義波高	6.0m			
高潮	潮位	1.3m			
注意報	大雨	表面雨量指数基準	8		
		土壌雨量指数基準	78		
	洪水	流域雨量指数基準	普代川流域=16.1, 茂市川流域=5.6, 力持川流域=6.4		
		複合基準 ^{*1}	普代川流域=(6, 13.5), 茂市川流域=(6, 5.6), 力持川流域=(5, 6.4)		
		指定河川洪水予報による基準	—		
	強風	平均風速	陸上	10m/s	
			海上	15m/s	
	風雪	平均風速	陸上	10m/s 雪を伴う	
			海上	15m/s 雪を伴う	
	大雪	降雪の深さ	平野部	12時間降雪の深さ15cm	
			山沿い	12時間降雪の深さ20cm	
	波浪	有義波高	3.0m		
	高潮	潮位	0.9m		
	雷	落雷等により被害が予想される場合			
	融雪	融雪により被害が予想される場合			
	濃霧	視程	陸上	100m	
海上			500m		
乾燥	①最小湿度40%、実効湿度65%、風速7m/s以上が2時間継続 ②最小湿度35%、実効湿度60%				
なだれ	①山沿いで24時間降雪の深さが40cm以上 ②積雪が50cm以上で、日平均気温5℃以上の日が継続				
低温	夏期:最高・最低・平均気温のいずれかが、平年より4～5℃以上低い日が数日以上続くとき 冬期:①最低気温が氷点下6℃以下であって、最低気温が平年より5℃以上低いとき ②最低気温が氷点下6℃以下であって、最低気温が平年より2℃以上低い日が数日続くとき				
霜	早霜、晩霜期におおむね最低気温2℃以下(早霜期は農作物の生育を考慮し実施する)				
着氷・着雪	大雪注意報の条件下で気温が-2℃より高い場合				
記録的短時間大雨情報	1時間雨量	100mm			

*1(表面雨量指数, 流域雨量指数)の組み合わせによる基準値を表しています。

軽米町	府県予報区	岩手県		
	一次細分区域	内陸		
	市町村等をまとめた地域	二戸地域		
警報	大雨 (浸水害) (土砂災害)	表面雨量指数基準	9	
		土壌雨量指数基準	104	
	洪水	流域雨量指数基準	雪谷川流域=19.6, 瀬月内川流域=11.4, 塚内川流域=4.1, 笹渡川流域=8.7, 沢尻川流域=4.7, 小玉川流域=10.9, 米田川流域=8.1, 蛇口川流域=6.3	
		複合基準*1	雪谷川流域=(5, 17.6), 瀬月内川流域=(5, 10.2), 笹渡川流域=(5, 7.8), 沢尻川流域=(5, 4.2), 米田川流域=(5, 7.2), 蛇口川流域=(5, 5.6)	
		指定河川洪水予報による基準	—	
	暴風	平均風速	16m/s	
	暴風雪	平均風速	16m/s 雪を伴う	
	大雪	降雪の深さ	12時間降雪の深さ50cm	
	波浪	有義波高		
	高潮	潮位		
注意報	大雨	表面雨量指数基準	6	
		土壌雨量指数基準	70	
	洪水	流域雨量指数基準	雪谷川流域=10.2, 瀬月内川流域=9.1, 塚内川流域=3.2, 笹渡川流域=6.9, 沢尻川流域=3.7, 小玉川流域=5.5, 米田川流域=6.4, 蛇口川流域=5	
		複合基準*1	雪谷川流域=(5, 10.2), 瀬月内川流域=(5, 9.1), 塚内川流域=(5, 2.6), 笹渡川流域=(5, 5.5), 沢尻川流域=(5, 3), 小玉川流域=(5, 4.3), 米田川流域=(5, 5.1), 蛇口川流域=(5, 4)	
		指定河川洪水予報による基準	—	
	強風	平均風速	11m/s	
	風雪	平均風速	11m/s 雪を伴う	
	大雪	降雪の深さ	12時間降雪の深さ20cm	
	波浪	有義波高		
	高潮	潮位		
	雷	落雷等により被害が予想される場合		
	融雪	融雪により被害が予想される場合		
	濃霧	視程	100m	
	乾燥	①最小湿度40%、実効湿度65%、風速7m/s以上が2時間継続 ②最小湿度35%、実効湿度60%		
	なだれ	①山沿いで24時間降雪の深さが40cm以上 ②積雪が50cm以上で、日平均気温5℃以上の日が継続		
	低温	夏期:最高・最低・平均気温のいずれかが、平年より4~5℃以上低い日が数日以上続くとき 冬期:①最低気温が氷点下6℃以下であって、最低気温が平年より5℃以上低いとき ②最低気温が氷点下6℃以下であって、最低気温が平年より2℃以上低い日が数日続くとき		
	霜	早霜、晩霜期におおむね最低気温2℃以下(早霜期は農作物の生育を考慮し実施する)		
着氷・着雪	大雪注意報の条件下で気温が-2℃より高い場合			
記録的短時間大雨情報	1時間雨量	100mm		

*1(表面雨量指数, 流域雨量指数)の組み合わせによる基準値を表しています。

野田村	府県予報区	岩手県		
	一次細分区域	沿岸北部		
	市町村等をまとめた地域	久慈地域		
警報	大雨 (浸水害) (土砂災害)	表面雨量指数基準	10	
		土壌雨量指数基準	128	
	洪水	流域雨量指数基準	安家川流域=25.3, 宇部川流域=18.9, 明内川流域=7.4, 秋田川流域=4.6	
		複合基準 ^{*1}	宇部川流域=(9, 13), 明内川流域=(5, 6.6)	
		指定河川洪水予報による基準	—	
	暴風	平均風速	陸上	16m/s
			海上	20m/s
	暴風雪	平均風速	陸上	16m/s 雪を伴う
			海上	20m/s 雪を伴う
	大雪	降雪の深さ	平野部	12時間降雪の深さ30cm
			山沿い	12時間降雪の深さ50cm
	波浪	有義波高	6.0m	
高潮	潮位	1.3m		
注意報	大雨	表面雨量指数基準	6	
		土壌雨量指数基準	83	
	洪水	流域雨量指数基準	安家川流域=20.2, 宇部川流域=15.1, 明内川流域=5.9, 秋田川流域=3.6	
		複合基準 ^{*1}	安家川流域=(5, 16.2), 宇部川流域=(5, 10.9), 明内川流域=(5, 5.9), 秋田川流域=(5, 3.6)	
		指定河川洪水予報による基準	—	
	強風	平均風速	陸上	10m/s
			海上	15m/s
	風雪	平均風速	陸上	10m/s 雪を伴う
			海上	15m/s 雪を伴う
	大雪	降雪の深さ	平野部	12時間降雪の深さ15cm
			山沿い	12時間降雪の深さ20cm
	波浪	有義波高	3.0m	
	高潮	潮位	0.9m	
	雷	落雷等により被害が予想される場合		
	融雪	融雪により被害が予想される場合		
	濃霧	視程	陸上	100m
			海上	500m
乾燥	①最小湿度40%、実効湿度65%、風速7m/s以上が2時間継続 ②最小湿度35%、実効湿度60%			
なだれ	①山沿いで24時間降雪の深さが40cm以上			
	②積雪が50cm以上で、日平均気温5℃以上の日が継続			
低温	夏期:最高・最低・平均気温のいずれかが、平年より4～5℃以上低い日が数日以上続くとき			
	冬期:①最低気温が氷点下6℃以下であって、最低気温が平年より5℃以上低いとき ②最低気温が氷点下6℃以下であって、最低気温が平年より2℃以上低い日が数日続くとき			
霜	早霜、晩霜期におおむね最低気温2℃以下(早霜期は農作物の生育を考慮し実施する)			
着氷・着雪	大雪注意報の条件下で気温が-2℃より高い場合			
記録的短時間大雨情報	1時間雨量	100mm		

*1(表面雨量指数, 流域雨量指数)の組み合わせによる基準値を表しています。

九戸村	府県予報区	岩手県		
	一次細分区域	内陸		
	市町村等をまとめた地域	二戸地域		
警報	大雨 (浸水害) (土砂災害)	表面雨量指数基準	10	
		土壌雨量指数基準	102	
	洪水	流域雨量指数基準	雪谷川流域=4.5, 瀬月内川流域=9.4, 荒田川流域=2.9, 大志田川流域=3.1, 安堵城沢流域=3.9	
		複合基準*1	雪谷川流域=(7, 3.7), 瀬月内川流域=(5, 8.4), 荒田川流域=(5, 2.6)	
		指定河川洪水予報による基準	—	
	暴風	平均風速	16m/s	
	暴風雪	平均風速	16m/s 雪を伴う	
	大雪	降雪の深さ	12時間降雪の深さ50cm	
	波浪	有義波高		
	高潮	潮位		
注意報	大雨	表面雨量指数基準	6	
		土壌雨量指数基準	69	
	洪水	流域雨量指数基準	雪谷川流域=3.6, 瀬月内川流域=7.5, 荒田川流域=2.3, 大志田川流域=2.4, 安堵城沢流域=2.2	
		複合基準*1	雪谷川流域=(5, 2.6), 瀬月内川流域=(5, 7.5), 荒田川流域=(5, 2.3), 大志田川流域=(5, 2.4), 安堵城沢流域=(5, 1.8)	
		指定河川洪水予報による基準	—	
	強風	平均風速	11m/s	
	風雪	平均風速	11m/s 雪を伴う	
	大雪	降雪の深さ	12時間降雪の深さ20cm	
	波浪	有義波高		
	高潮	潮位		
	雷	落雷等により被害が予想される場合		
	融雪	融雪により被害が予想される場合		
	濃霧	視程	100m	
	乾燥	①最小湿度40%、実効湿度65%、風速7m/s以上が2時間継続 ②最小湿度35%、実効湿度60%		
	なだれ	①山沿いで24時間降雪の深さが40cm以上 ②積雪が50cm以上で、日平均気温5℃以上の日が継続		
	低温	夏期:最高・最低・平均気温のいずれかが、平年より4～5℃以上低い日が数日以上続くとき 冬期:①最低気温が氷点下6℃以下であって、最低気温が平年より5℃以上低いとき ②最低気温が氷点下6℃以下であって、最低気温が平年より2℃以上低い日が数日続くとき		
	霜	早霜、晩霜期におおむね最低気温2℃以下(早霜期は農作物の生育を考慮し実施する)		
着氷・着雪	大雪注意報の条件下で気温が-2℃より高い場合			
記録的短時間大雨情報	1時間雨量	100mm		

*1(表面雨量指数, 流域雨量指数)の組み合わせによる基準値を表しています。

洋野町	府県予報区	岩手県			
	一次細分区域	沿岸北部			
	市町村等をまとめた地域	久慈地域			
警報	大雨	(浸水害)	表面雨量指数基準	13	
		(土砂災害)	土壌雨量指数基準	103	
	洪水	流域雨量指数基準	川尻川流域=11, 大浜川流域=9.5, 有家川流域=8.3, 高家川流域=7.7, 大野川流域=7.6, 蒲の口川流域=3.9, 原子内川流域=10.3, 東横山川流域=4.1, 和座川流域=12.2, 渋谷川流域=7.7, 土釜川流域=6.5, 小山川流域=7.9, 廿一川流域=6.1		
		複合基準*1	川尻川流域=(5, 10.2), 大浜川流域=(5, 8.8), 大野川流域=(5, 7.5), 原子内川流域=(5, 9.2)		
		指定河川洪水予報による基準	—		
	暴風	平均風速	陸上	16m/s	
			海上	20m/s	
	暴風雪	平均風速	陸上	16m/s 雪を伴う	
			海上	20m/s 雪を伴う	
	大雪	降雪の深さ	平野部	12時間降雪の深さ30cm	
			山沿い	12時間降雪の深さ50cm	
	波浪	有義波高	6.0m		
	高潮	潮位	1.3m		
注意報	大雨	表面雨量指数基準	6		
		土壌雨量指数基準	66		
	洪水	流域雨量指数基準	川尻川流域=6.6, 大浜川流域=4.8, 有家川流域=6.6, 高家川流域=5.7, 大野川流域=6, 蒲の口川流域=3.1, 原子内川流域=8.2, 東横山川流域=3.2, 和座川流域=9.7, 渋谷川流域=6.1, 土釜川流域=5.2, 小山川流域=6.3, 廿一川流域=4.8		
		複合基準*1	川尻川流域=(5, 5.3), 大浜川流域=(5, 3.2), 有家川流域=(5, 6.6), 高家川流域=(5, 5.7), 大野川流域=(5, 5.4), 蒲の口川流域=(5, 3.1), 原子内川流域=(5, 8.2), 東横山川流域=(5, 3.2), 和座川流域=(5, 9.7), 渋谷川流域=(5, 6.1), 土釜川流域=(5, 5.2), 小山川流域=(5, 6.3), 廿一川流域=(5, 4.8)		
		指定河川洪水予報による基準	—		
	強風	平均風速	陸上	10m/s	
			海上	15m/s	
	風雪	平均風速	陸上	10m/s 雪を伴う	
			海上	15m/s 雪を伴う	
	大雪	降雪の深さ	平野部	12時間降雪の深さ15cm	
			山沿い	12時間降雪の深さ20cm	
	波浪	有義波高	3.0m		
	高潮	潮位	0.9m		
	雷	落雷等により被害が予想される場合			
	融雪	融雪により被害が予想される場合			
	濃霧	視程	陸上	100m	
			海上	500m	
乾燥	①最小湿度40%、実効湿度65%、風速7m/s以上が2時間継続 ②最小湿度35%、実効湿度60%				
なだれ	①山沿いで24時間降雪の深さが40cm以上 ②積雪が50cm以上で、日平均気温5℃以上の日が継続				
低温	夏期:最高・最低・平均気温のいずれかが、平年より4~5℃以上低い日が数日以上続くとき 冬期:①最低気温が氷点下6℃以下であって、最低気温が平年より5℃以上低いとき ②最低気温が氷点下6℃以下であって、最低気温が平年より2℃以上低い日が数日続くとき				
霜	早霜、晩霜期におおむね最低気温2℃以下(早霜期は農作物の生育を考慮し実施する)				
着氷・着雪	大雪注意報の条件下で気温が-2℃より高い場合				
記録的短時間大雨情報	1時間雨量	100mm			

*1(表面雨量指数, 流域雨量指数)の組み合わせによる基準値を表しています。

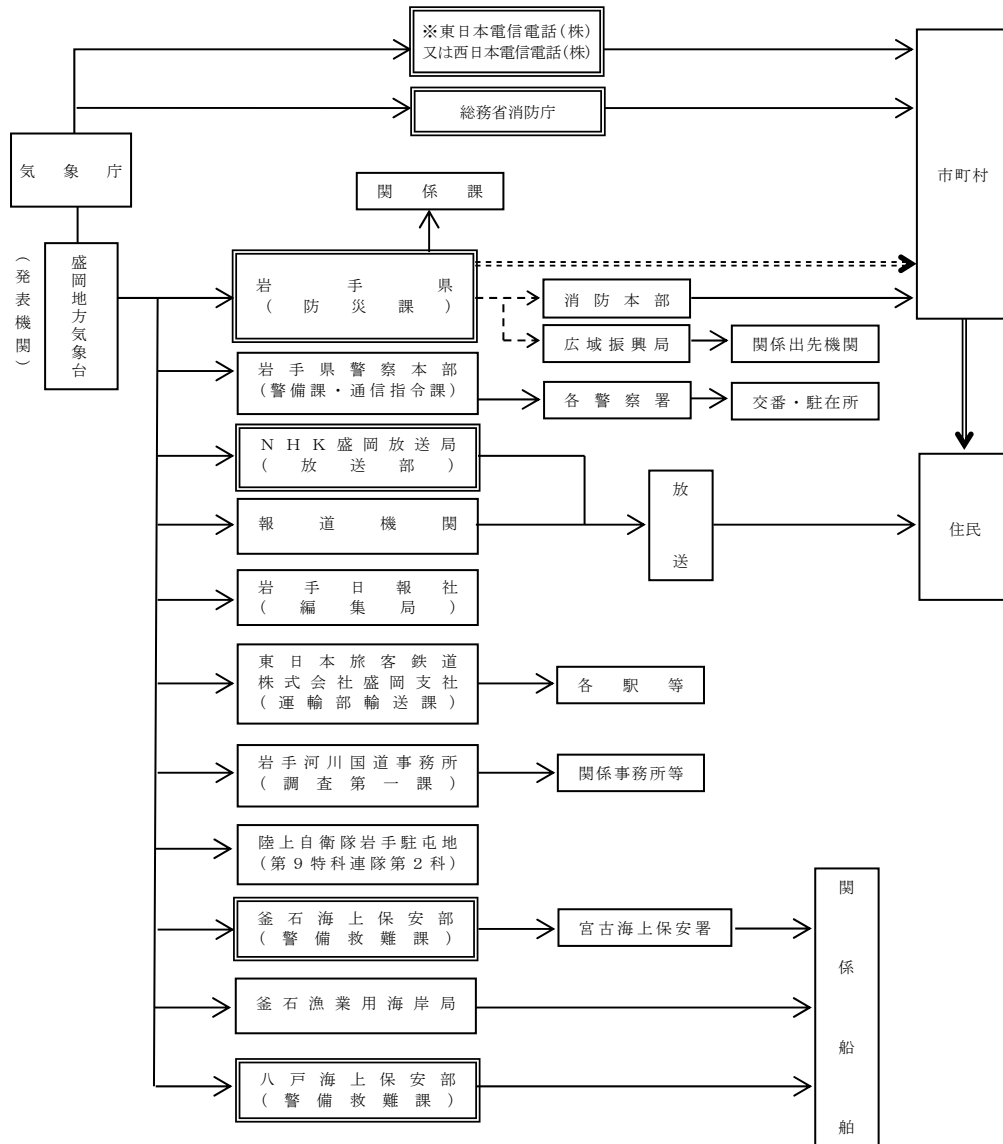
一戸町	府県予報区	岩手県		
	一次細分区域	内陸		
	市町村等をまとめた地域	二戸地域		
警報	大雨 (浸水害) (土砂災害)	表面雨量指数基準	11	
		土壌雨量指数基準	96	
	洪水	流域雨量指数基準	馬淵川流域=27.7, 女鹿川流域=10.8, 平糠川流域=4.9, 二ツ石川流域=11.6, 小繋川流域=5.8, 田子川流域=5.7	
		複合基準*1	馬淵川流域=(5, 27.2), 平糠川流域=(5, 4.4), 小繋川流域=(5, 5.7)	
		指定河川洪水予報による基準	—	
	暴風	平均風速	16m/s	
	暴風雪	平均風速	16m/s 雪を伴う	
	大雪	降雪の深さ	12時間降雪の深さ50cm	
	波浪	有義波高		
	高潮	潮位		
注意報	大雨	表面雨量指数基準	5	
		土壌雨量指数基準	65	
	洪水	流域雨量指数基準	馬淵川流域=22.1, 女鹿川流域=8.6, 平糠川流域=3.9, 二ツ石川流域=9.2, 小繋川流域=4.6, 田子川流域=4.5	
		複合基準*1	馬淵川流域=(5, 22.1), 平糠川流域=(5, 3.1), 二ツ石川流域=(5, 6.9), 小繋川流域=(5, 4.6), 田子川流域=(5, 3.6)	
		指定河川洪水予報による基準	—	
	強風	平均風速	11m/s	
	風雪	平均風速	11m/s 雪を伴う	
	大雪	降雪の深さ	12時間降雪の深さ20cm	
	波浪	有義波高		
	高潮	潮位		
	雷	落雷等により被害が予想される場合		
	融雪	融雪により被害が予想される場合		
	濃霧	視程	100m	
	乾燥	①最小湿度40%、実効湿度65%、風速7m/s以上が2時間継続 ②最小湿度35%、実効湿度60%		
	なだれ	①山沿いで24時間降雪の深さが40cm以上 ②積雪が50cm以上で、日平均気温5℃以上の日が継続		
	低温	夏期:最高・最低・平均気温のいずれかが、平年より4～5℃以上低い日が数日以上続くとき 冬期:①最低気温が氷点下6℃以下であって、最低気温が平年より5℃以上低いとき ②最低気温が氷点下6℃以下であって、最低気温が平年より2℃以上低い日が数日続くとき		
	霜	早霜、晩霜期におおむね最低気温2℃以下(早霜期は農作物の生育を考慮し実施する)		
着氷・着雪	大雪注意報の条件下で気温が-2℃より高い場合			
記録的短時間大雨情報	1時間雨量	100mm		

*1(表面雨量指数, 流域雨量指数)の組み合わせによる基準値を表しています。

市町村等版警報・注意報基準一覧表の解説

- (1) 警報とは、重大な災害が起こるおそれのある旨を警告して行う予報であり、注意報とは、災害が起こるおそれのある旨を注意して行う予報である。警報・注意報は、気象要素が本表の基準に達すると予想される市町村等に対して発表する。
- (2) 大雨、洪水、大雪、高潮、波浪の警報・注意報、暴風警報、暴風雪警報、強風注意報、風雪注意報及び記録的短時間大雨情報では、基準における「…以上」の「以上」を省略した。また、乾燥注意報、濃霧注意報では、基準における「…以下」の「以下」を省略した。なお、上記以外の注意報では、基準の表記が多岐にわたるため、省略は行っていない。
- (3) 表中において、発表官署が警報・注意報の本文中で用いる「平地、山地」等の地域名で基準値を記述する場合がある。
- (4) 表中において、対象の市町村等で現象が発現しない警報・注意報についてはその欄を斜線で、また現象による災害が極めて稀であり、災害との関係が不明確であるため具体的な基準を定めていない警報・注意報(洪水を除く。)についてはその欄を空白で、大雨警報・注意報の土壌雨量指数基準及び洪水警報・注意報の流域雨量指数基準、複合基準のうち基準を定めていないもの、または、洪水警報・注意報の基準となる洪水予報指定河川がない場合についてはその欄を“-”で、それぞれ示している。
- (6) 大雨警報については、表面雨量指数基準に達すると予想される場合は「大雨警報(浸水害)」、土壌雨量指数基準に達すると予想される場合は「大雨警報(土砂災害)」、両基準に達すると予想される場合は「大雨警報(土砂災害、浸水害)」として発表するため、大雨警報の欄中、(浸水害)は「大雨警報(浸水害)」、(土砂災害)は「大雨警報(土砂災害)」の基準をそれぞれ示している。
- (7) 大雨警報・注意報の表面雨量指数基準は、市町村等の域内において単一の値をとる。
- (8) 大雨警報・注意報の土壌雨量指数基準は1km四方毎に設定しているが、本表には市町村等の域内における基準の最低値を示している。1km四方毎の基準値については、別途資料(https://www.jma.go.jp/jma/kishou/known/kijun/index_shisu.html)を参照のこと。
- (9) 洪水の欄中、「〇〇川流域=10.5」は、「〇〇川流域の流域雨量指数10.5以上」を意味する。
- (10) 洪水警報・注意報の流域雨量指数基準は、各流域のすべての地点に設定しているが、本表には主要な河川における代表地点の基準値を示している。欄が空白の場合は、当該市町村等において主要な河川は存在しないことを表している。主要な河川以外の河川も含めた流域全体の基準値は別途資料(https://www.jma.go.jp/jma/kishou/known/kijun/index_kouzui.html)を参照のこと。
- (11) 洪水警報・注意報の複合基準は、主要な河川における代表地点の(表面雨量指数、流域雨量指数)の組み合わせによる基準値を示している。その他の地点の基準値は別途資料(https://www.jma.go.jp/jma/kishou/known/kijun/index_kouzui.html)を参照のこと。
- (12) 洪水の欄中、「指定河川洪水予報による基準」の「〇〇川[△△]」は、洪水警報においては「指定河川である〇〇川に発表された洪水予報において、△△基準観測点で氾濫警戒情報又は氾濫危険情報の発表基準を満たしている場合に洪水警報を発表する」ことを、洪水注意報においては、同じく「△△基準観測点で氾濫注意情報の発表基準を満たしている場合に洪水注意報を発表する」ことを意味する。
- (13) 高潮警報・注意報の潮位は一般に高さを示す「標高」で表す。「標高」の基準面として東京湾平均海面(TP)を用いるが、島嶼部など一部では国土地理院による高さの基準面あるいはMSL(平均潮位)等を用いる。
- (14) 地震や火山の噴火等、不測の事態により気象災害にかかわる諸条件が変化し、通常の基準を適用することが適切でない状態となることがある。このような場合は、非常措置として基準のみにとらわれない警報・注意報の運用を行うことがある。また、このような状態がある程度長期間継続すると考えられる場合には、特定の警報・注意報について、対象地域を必要最小限の範囲に限定して「暫定基準」を設定し、通常より低い基準で運用することがある。

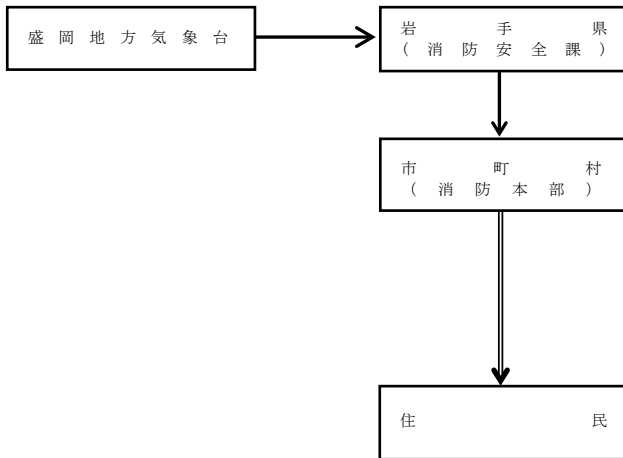
3-2-3 気象警報等伝達系統図





(注)

- 1 ※は、警報発表及び解除のみ。
- 2 気象予報としての注意報については、内容により発表機関及び伝達機関においてこの系統図に示す通報機関のうち必要と認める機関にのみ通報する。
- 3 通報伝達の順位は、予測される災害に対する直接の防災関係機関への伝達系統を優先するものとする。
- 4 -----線及び.....線は、総合防災情報ネットワーク及び防災行政無線
- 5 二重枠で囲まれている機関は、気象業務報施行令第8条第1号の規定に基づく法定伝達先。
- 6 ==線及び.....線は、特別警報が発表された際に、通知もしくは周知の措置が義務づけられている伝達経路。

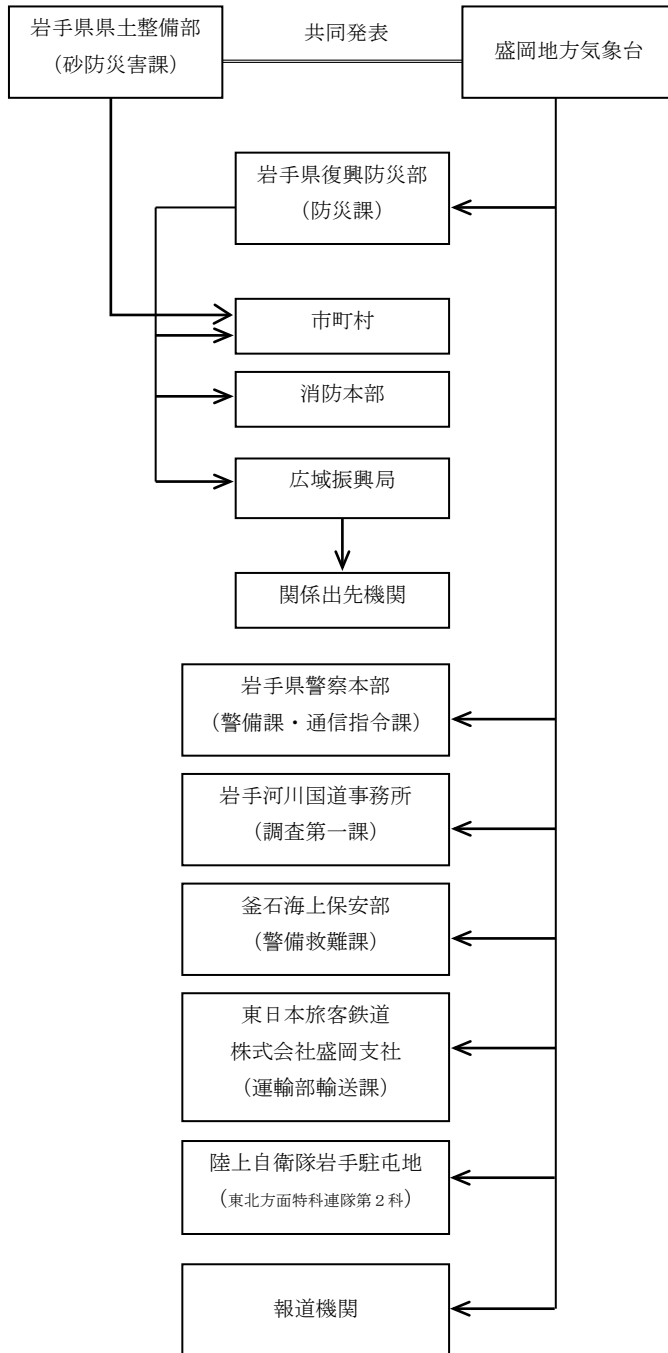
火災気象通報・火災警報伝達系統図



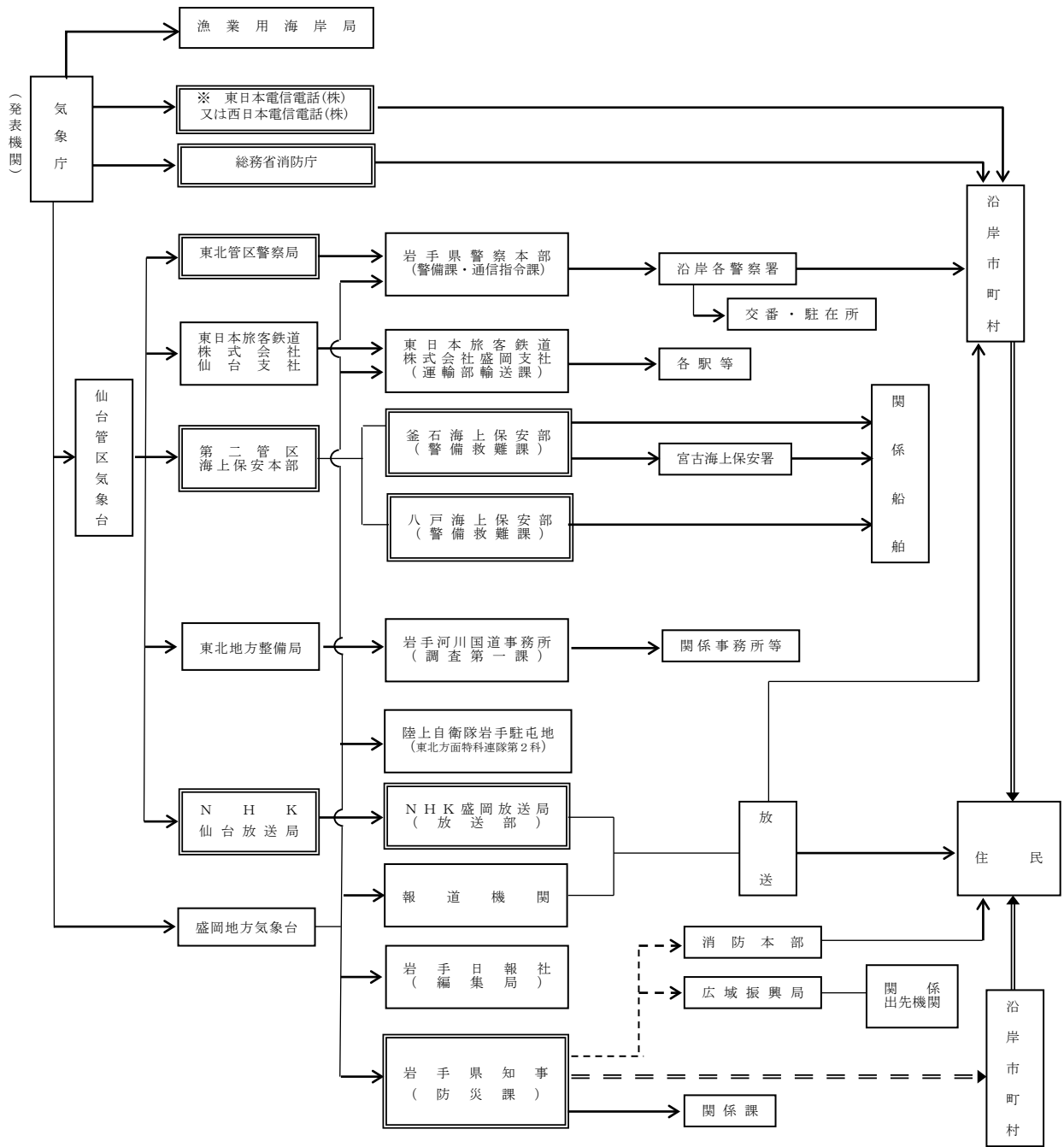
(注)

- 1 火災警報は、市町村長等が知事から伝達された火災気象通報又は気象の状況が火災の予防上危険であると認めるとき発する。
- 2  線は、火災気象通報の伝達系統
- 3  線は、火災警報の伝達系統

3-2-4 土砂災害警戒情報伝達系統図

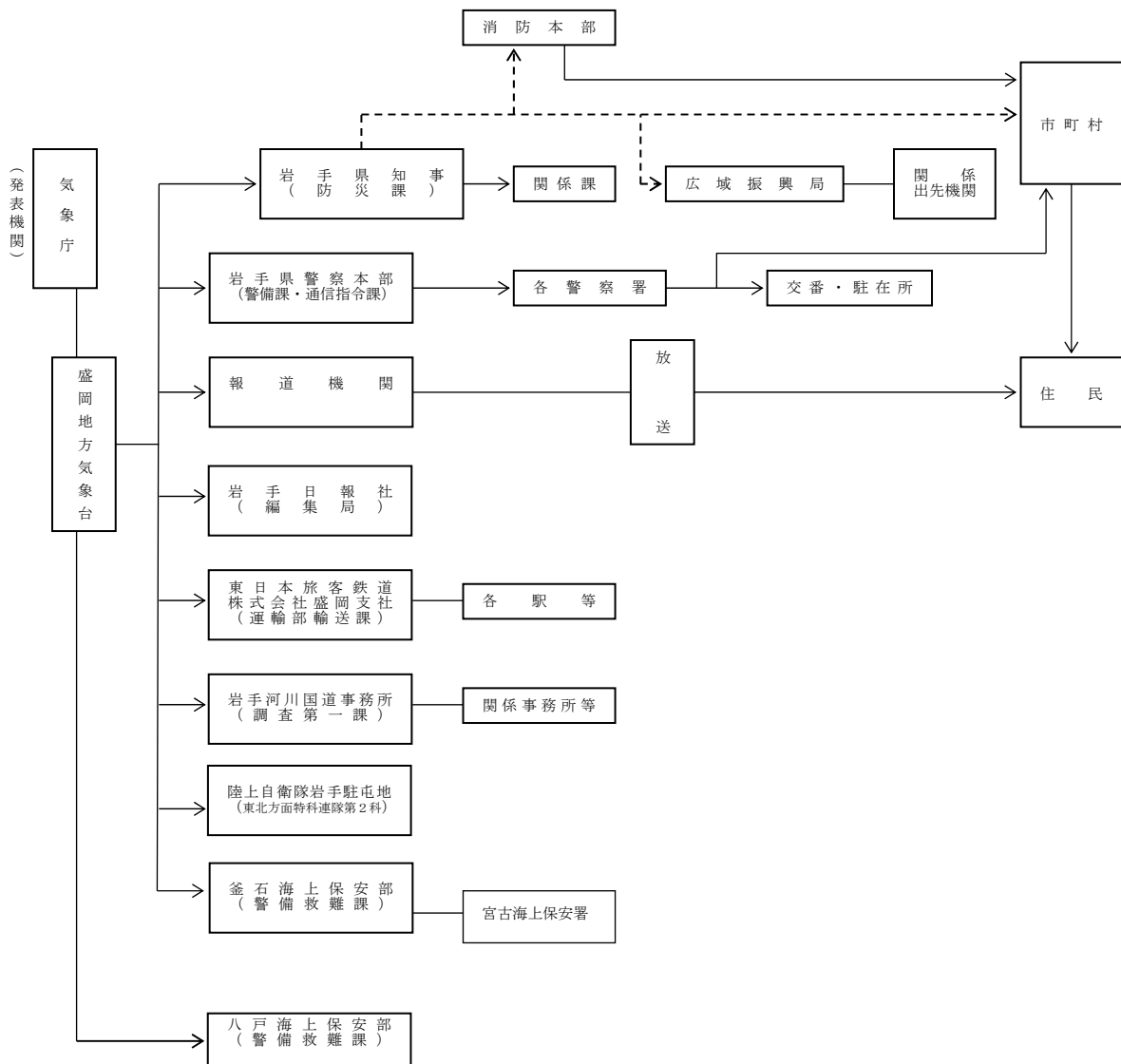


3-2-5 津波警報等伝達系統図



(注) 1 ※は、大津波警報、津波警報発表及び解除のみ
 2 ----- 線及び === 線は、総合防災情報ネットワーク及び防災行政無線
 3 二重枠で囲まれている機関は、気象業務報施行令第8条第1号の規定に基づく法定伝達先。
 4 二重線の経路 (----- 線及び === 線、——— 線) は、気象業務法第15条の2によって、特別警報の通知もしくは周知の措置が義務づけられている伝達経路。

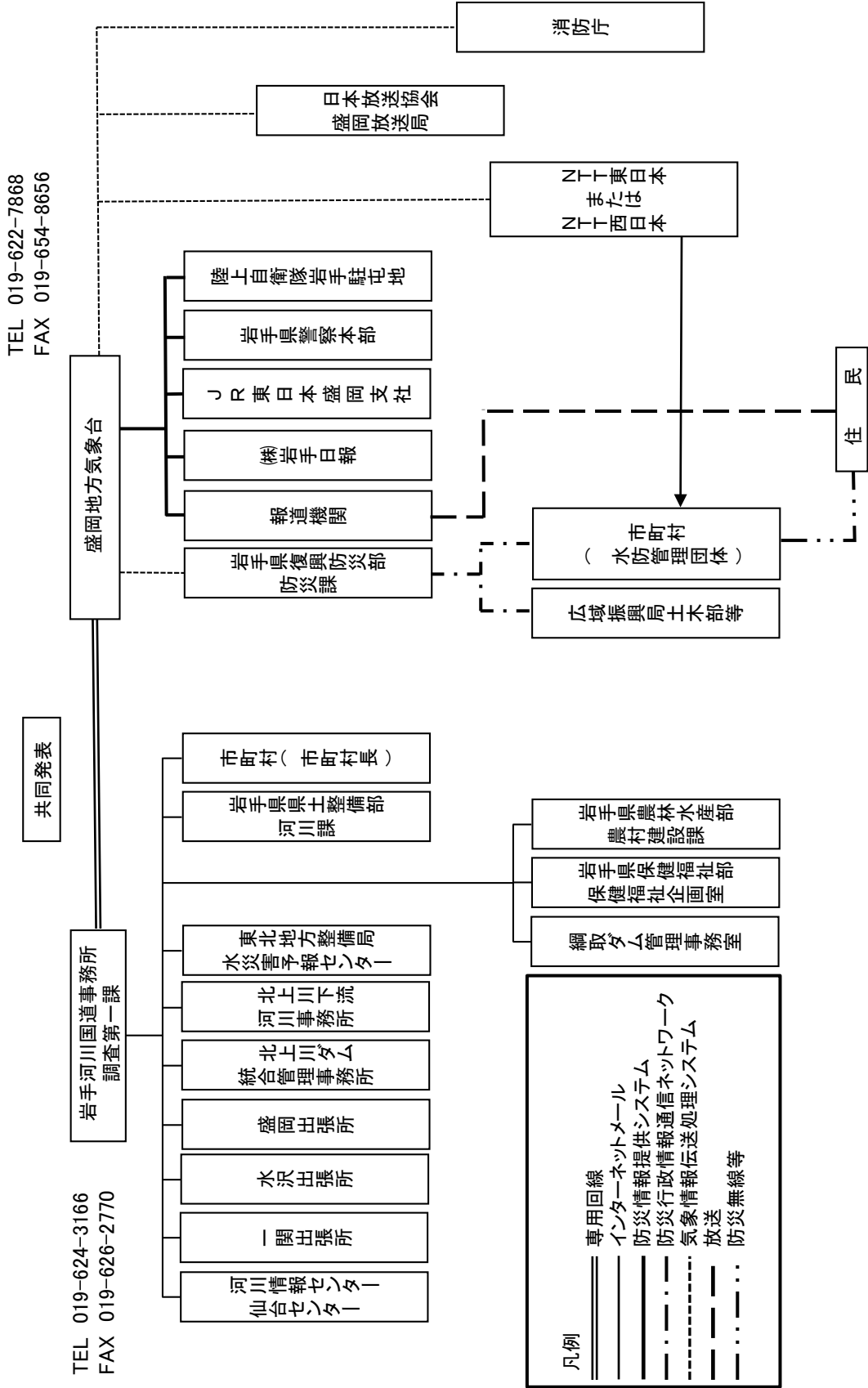
3-2-6 地震及び津波に関する情報伝達系統図



(注) -----は、総合防災情報ネットワーク及び防災行政無線

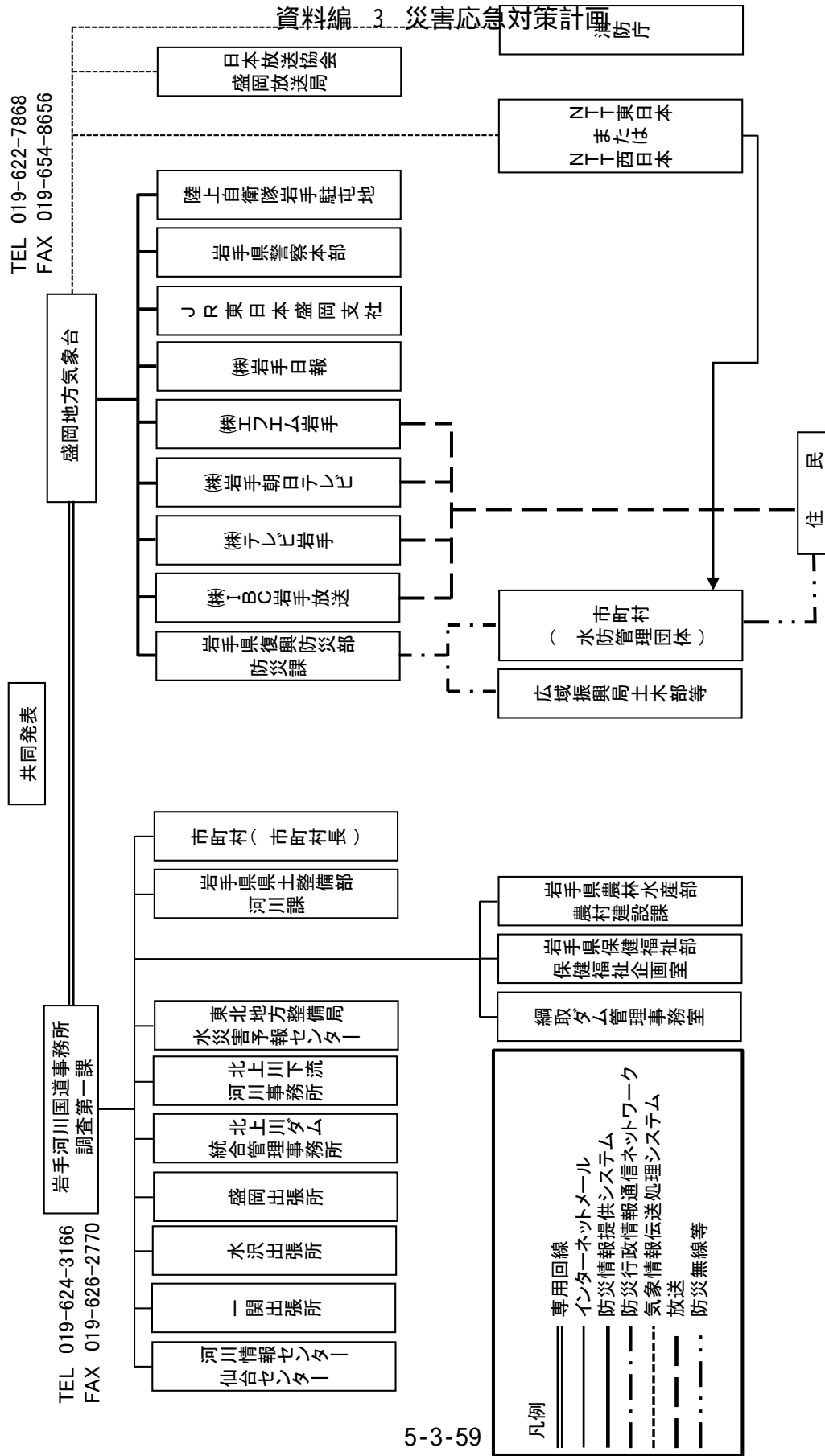
3-2-7 北上川上流、雫石川、猿ヶ石川洪水予報の伝達系統図

資料 3 災害応急対策計画

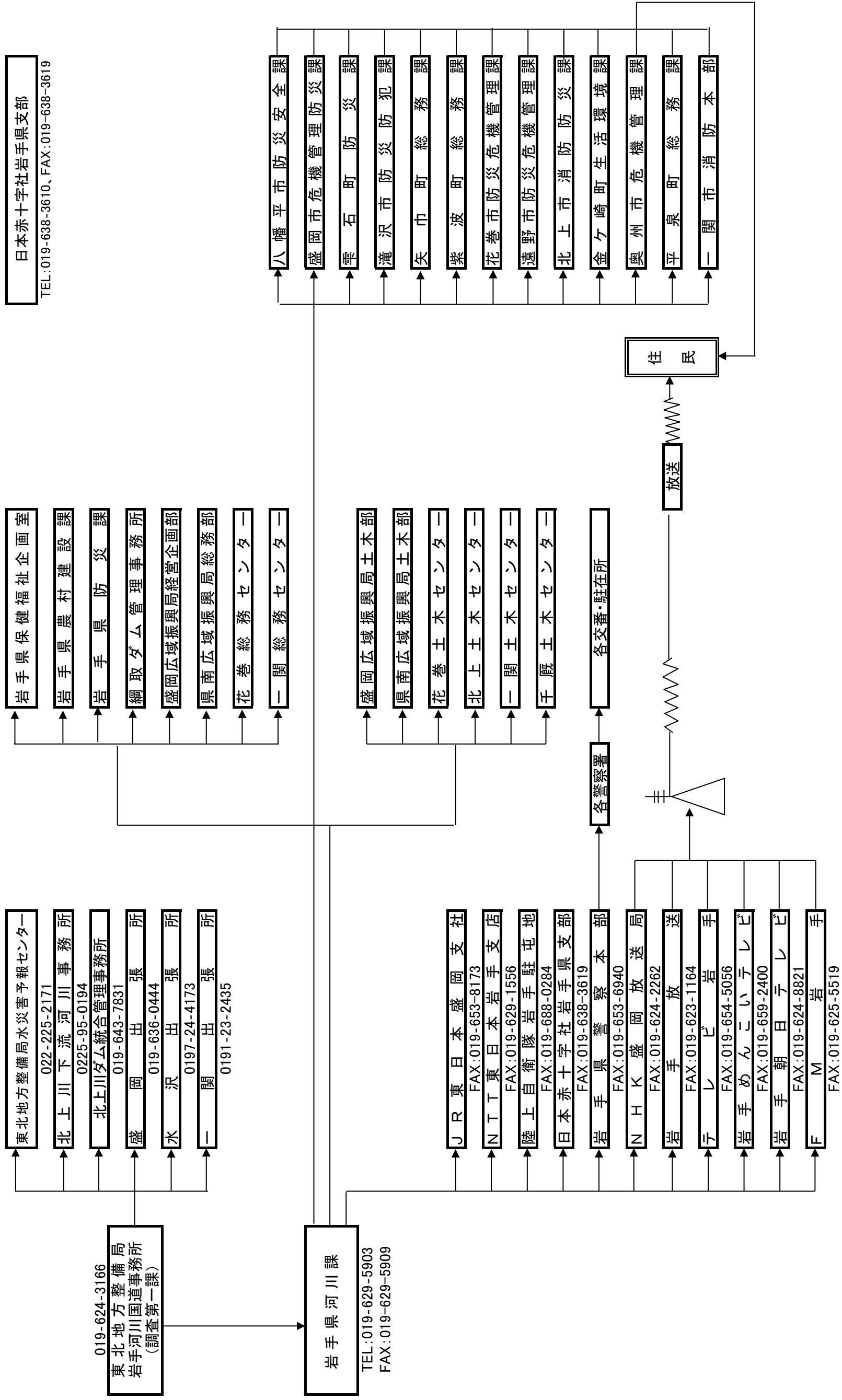


※NTT東日本またはNTT西日本への洪水予報の伝達は洪水警報のみとし、一般の利用に適合する洪水警報の通知をもって代える。

図表4-5 北上川上流、雫石川、猿ヶ石川洪水予報の伝達系統図

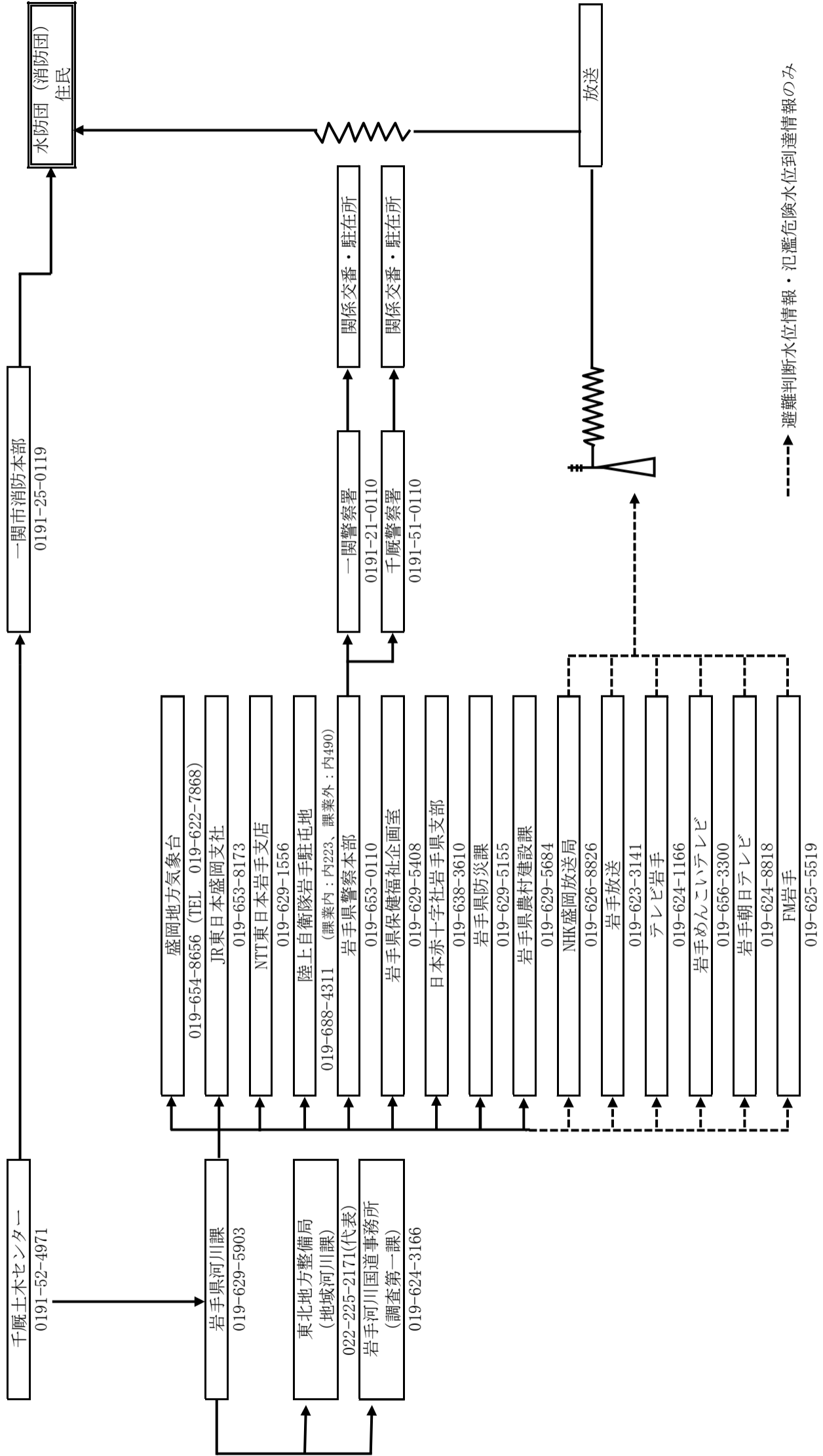


3-2-8 国土交通省が行う水防警報 伝達系統図



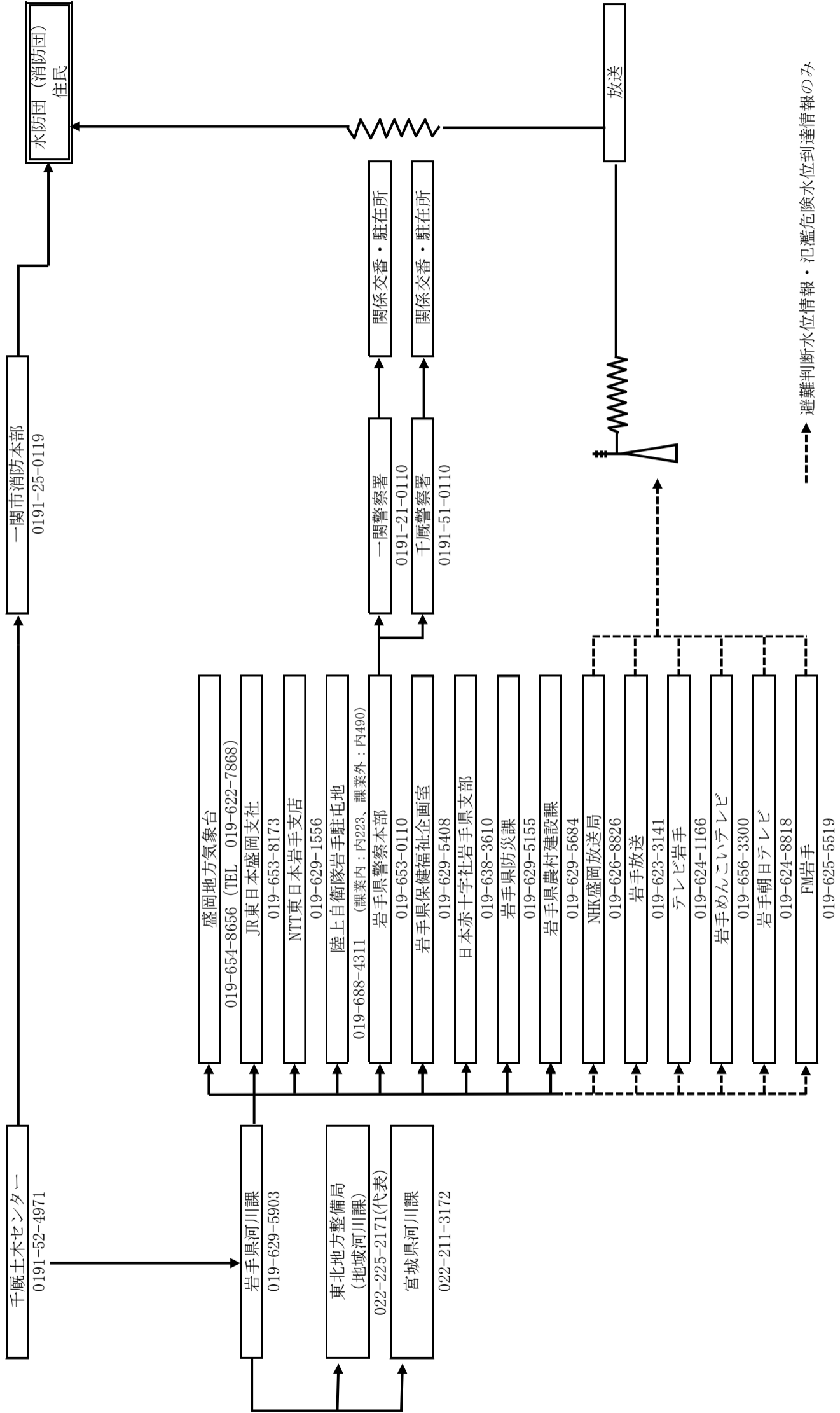
3-2-9 岩手県知事が行う水防警報 伝達系統図

千厩地区 <砂鉄川、猿沢川、曾慶川、千厩川 水防警報及び避難判断水位・氾濫危険水位到達情報>

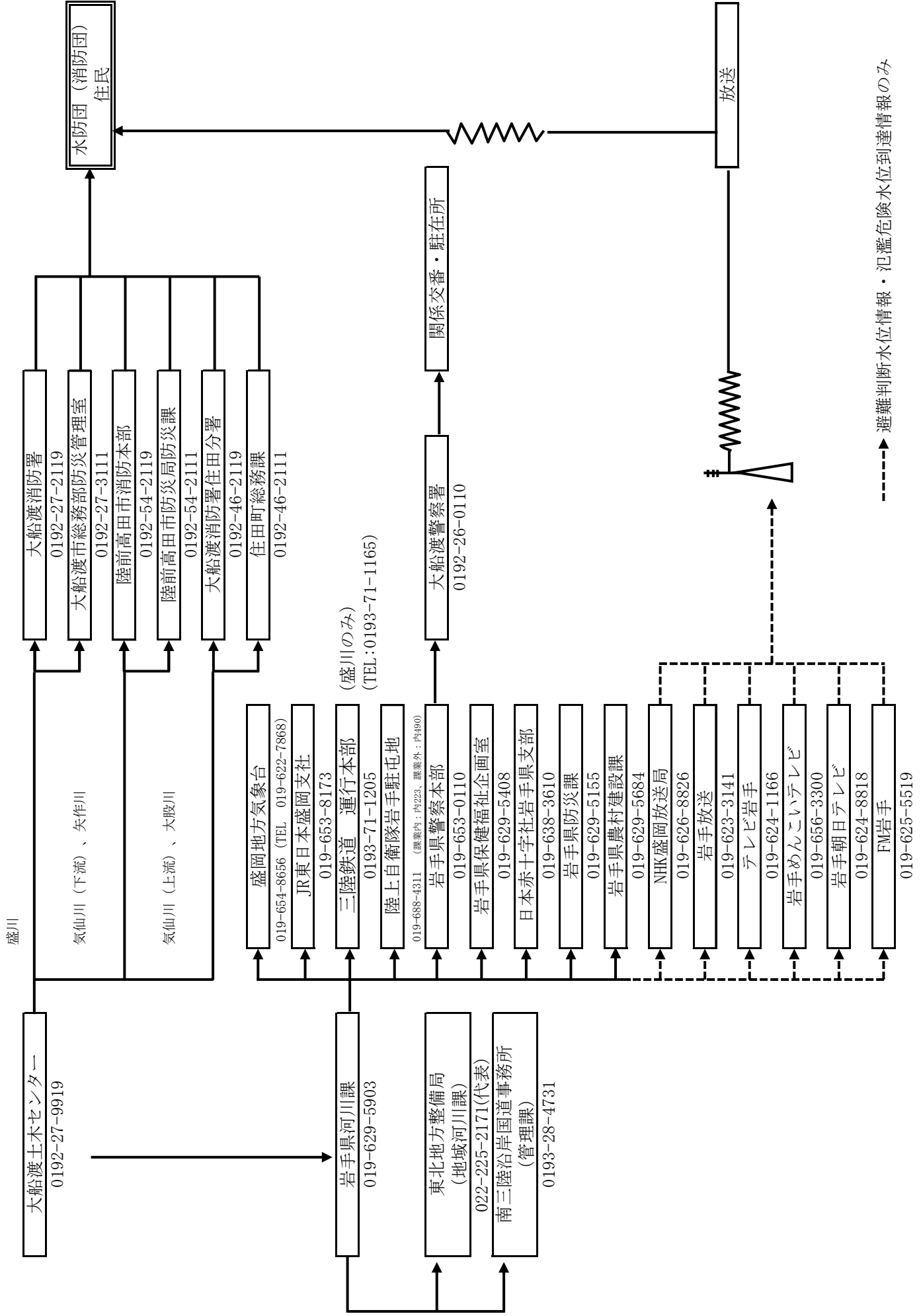


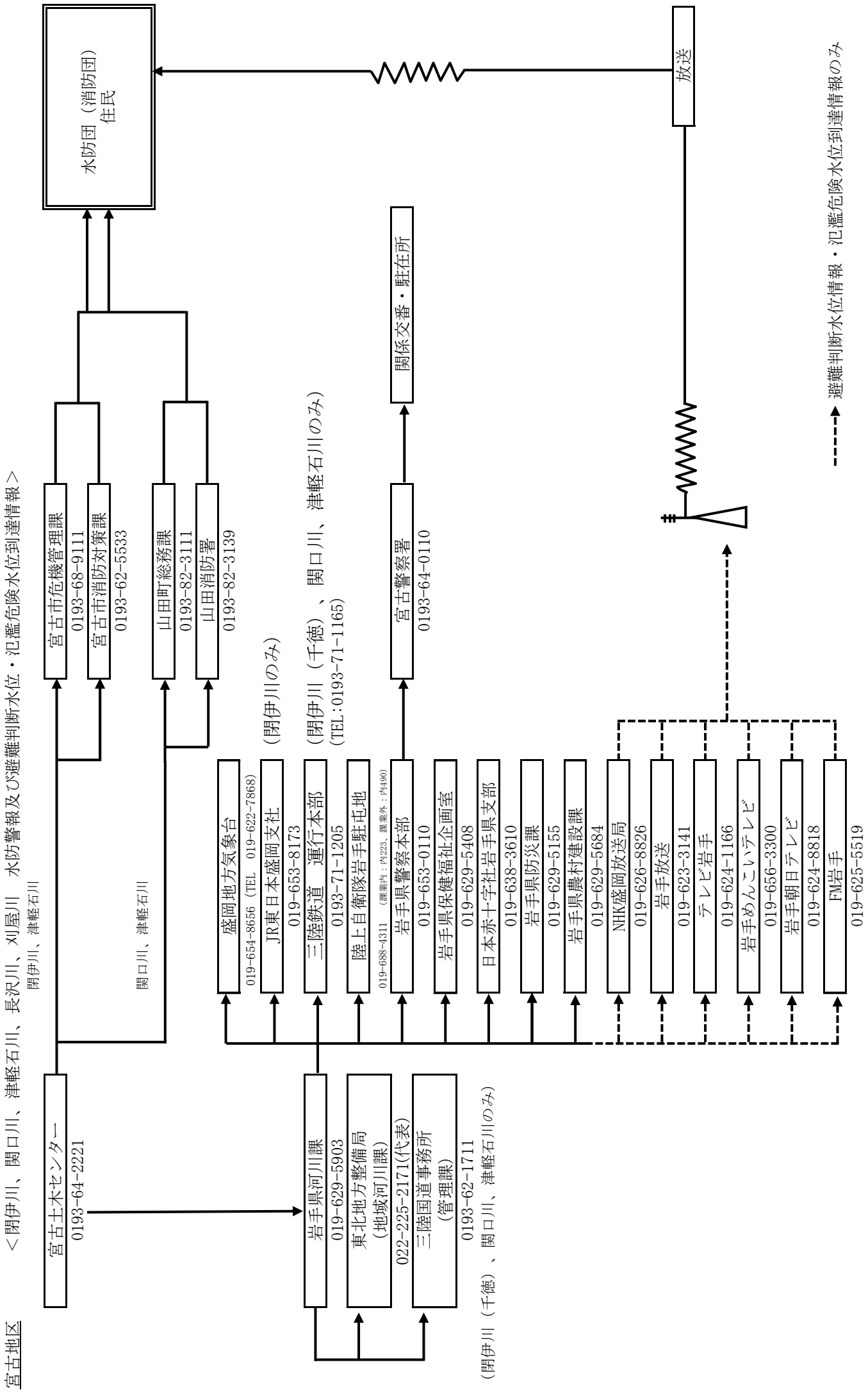
千厩地区

<大川 水防警報及び避難判断水位・氾濫危険水位到達情報>

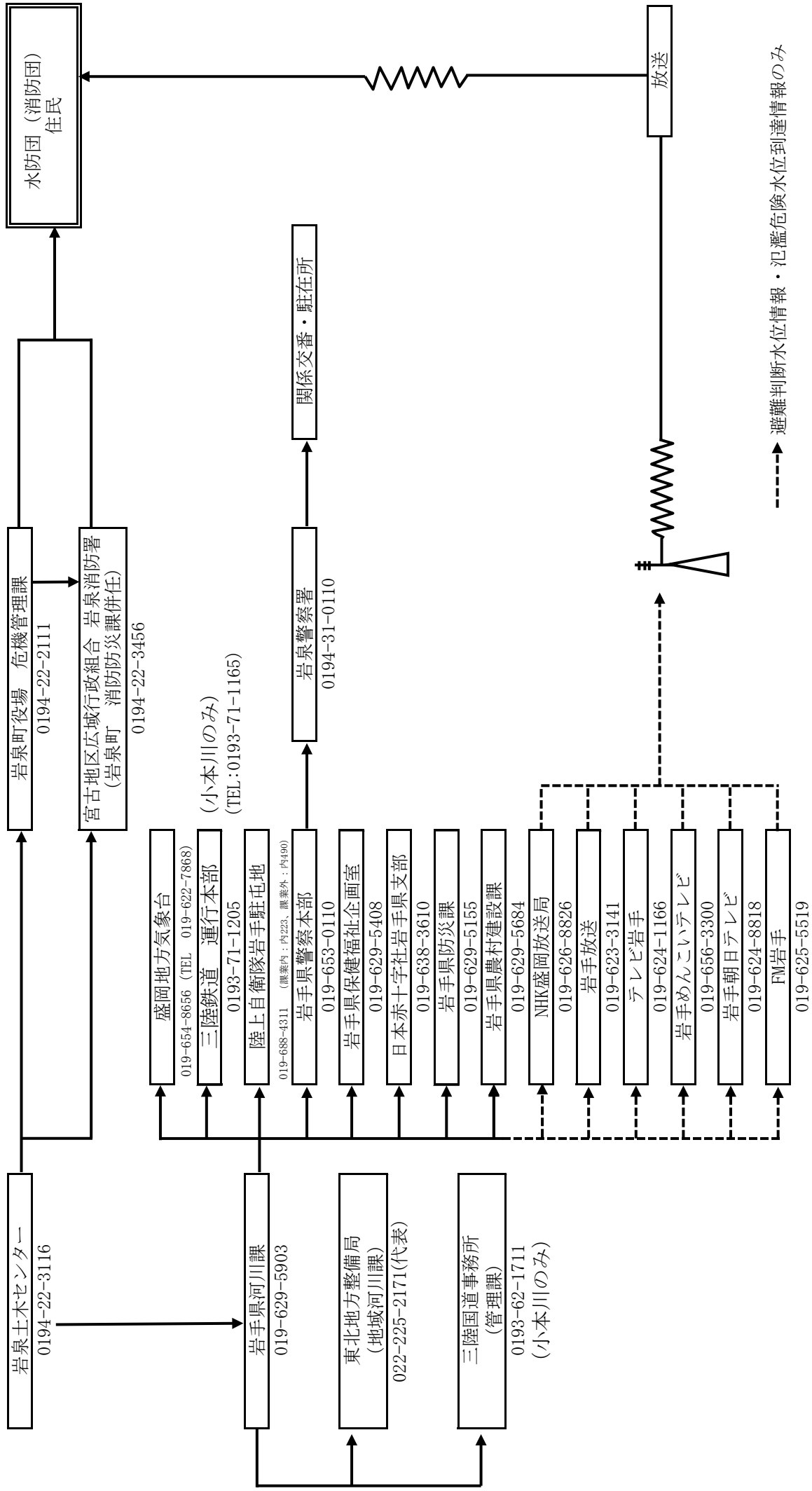


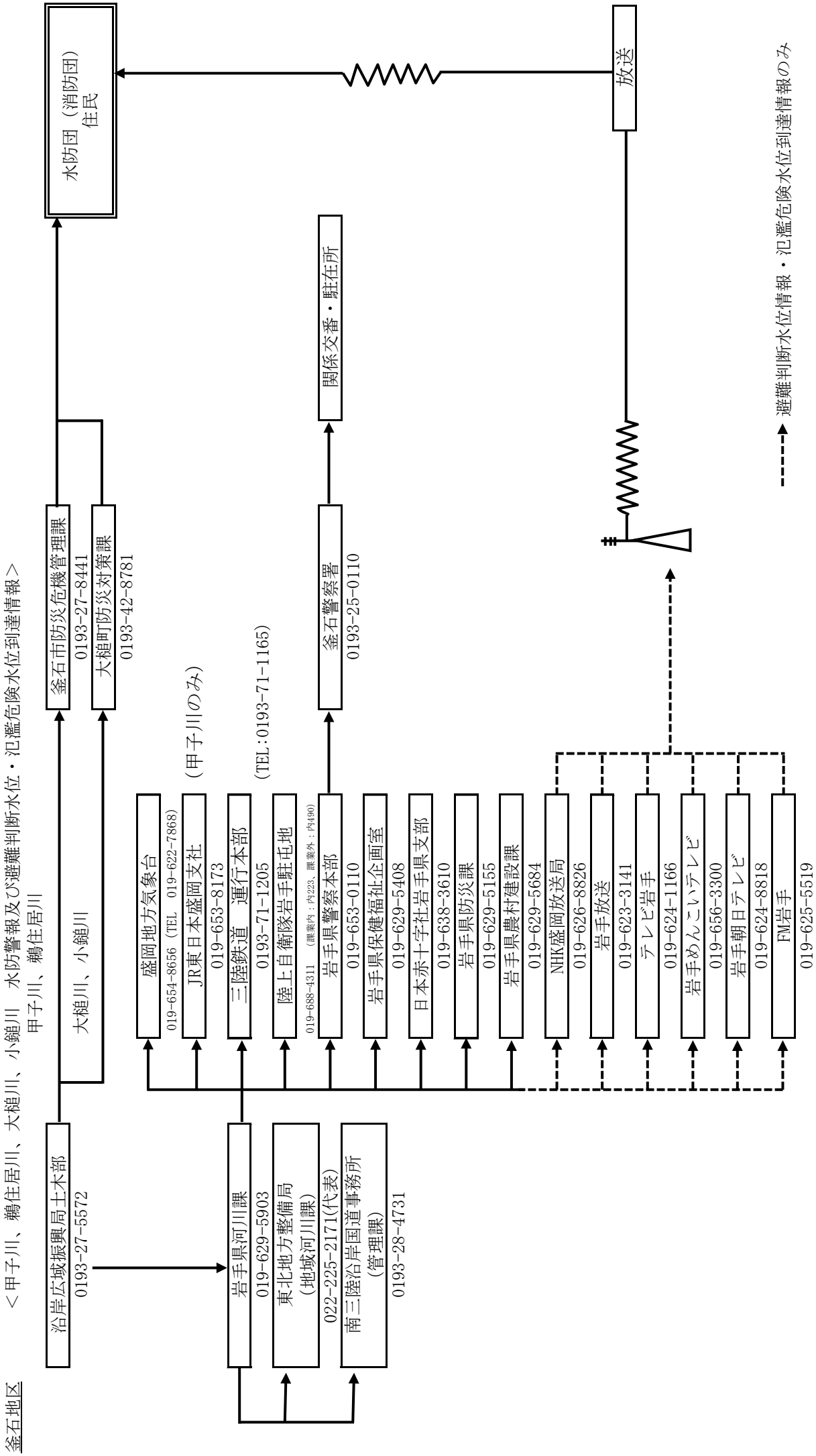
大船渡地区 <盛川、気仙川（下流）、気仙川（上流）、矢作川、大股川 水防警報及び避難判断水位・氾濫危険水位到達情報>



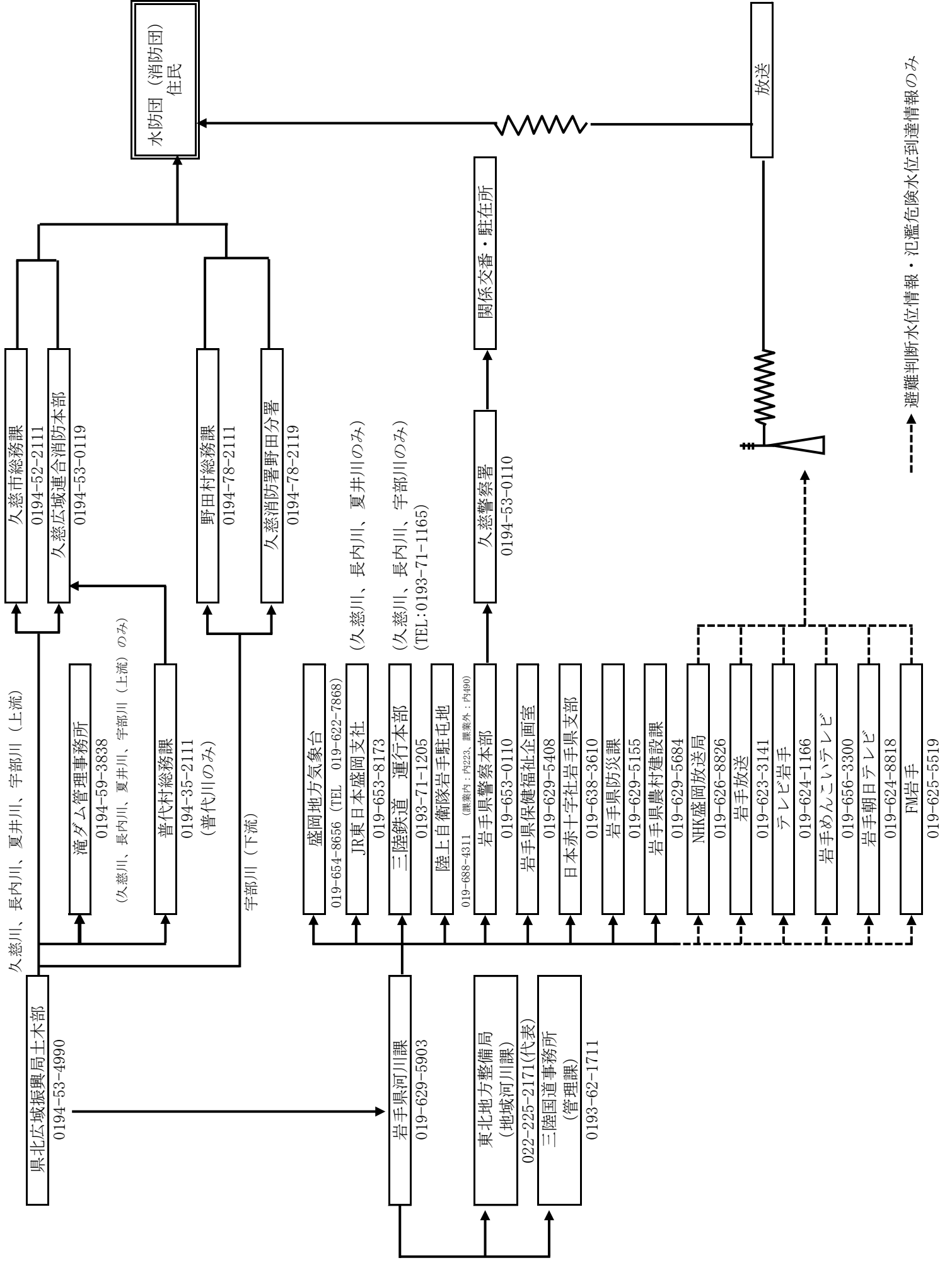


岩泉地区 <小本川、安家川 水防警報及び避難判断水位・氾濫危険水位到達情報>



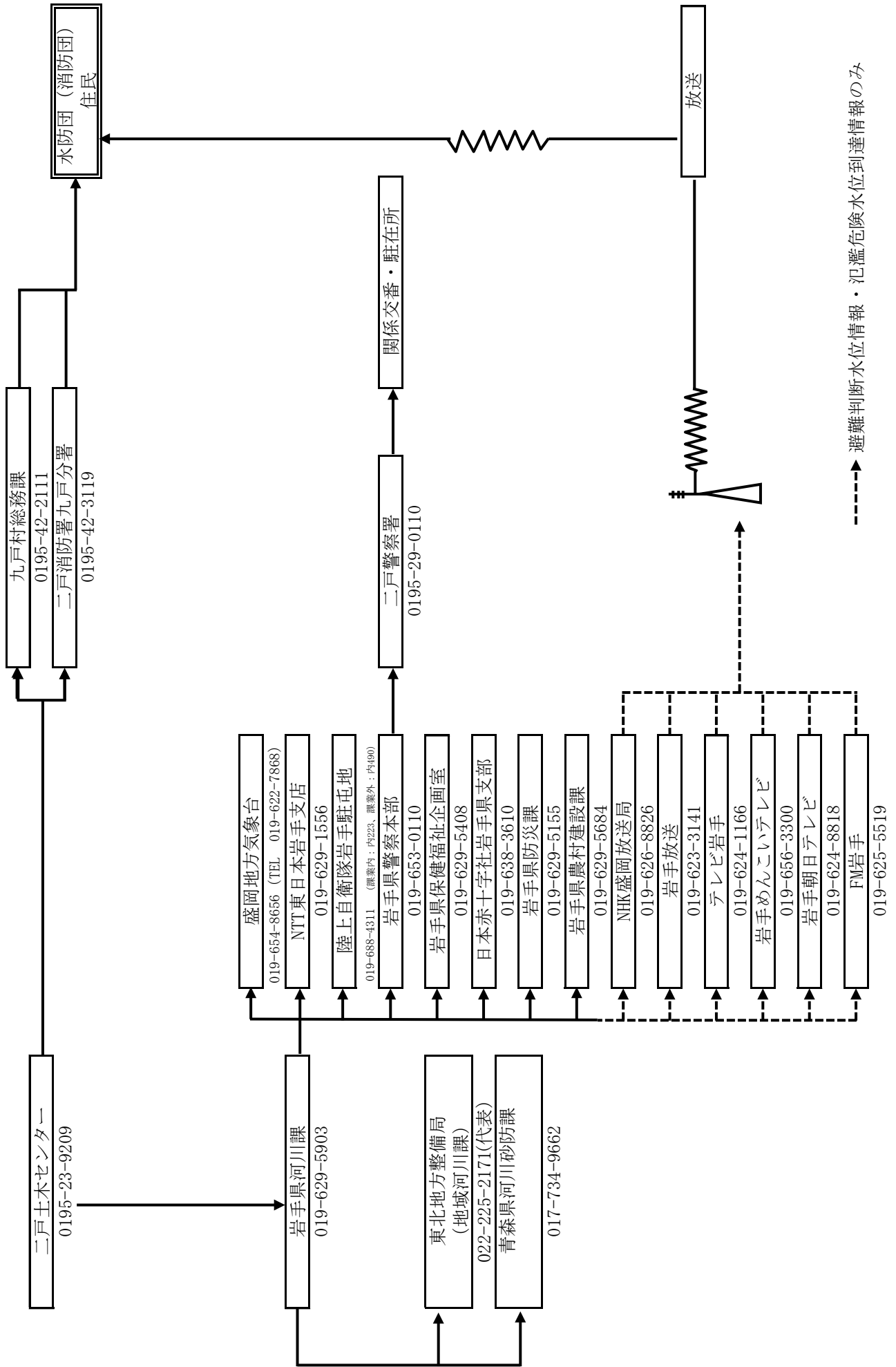


久慈地区 <久慈川、長内川、夏井川、普代川、宇部川（上流）、宇部川（下流） 水防報及び避難判断水位・氾濫危険水位到達情報>



二戸地区(瀬月内川)

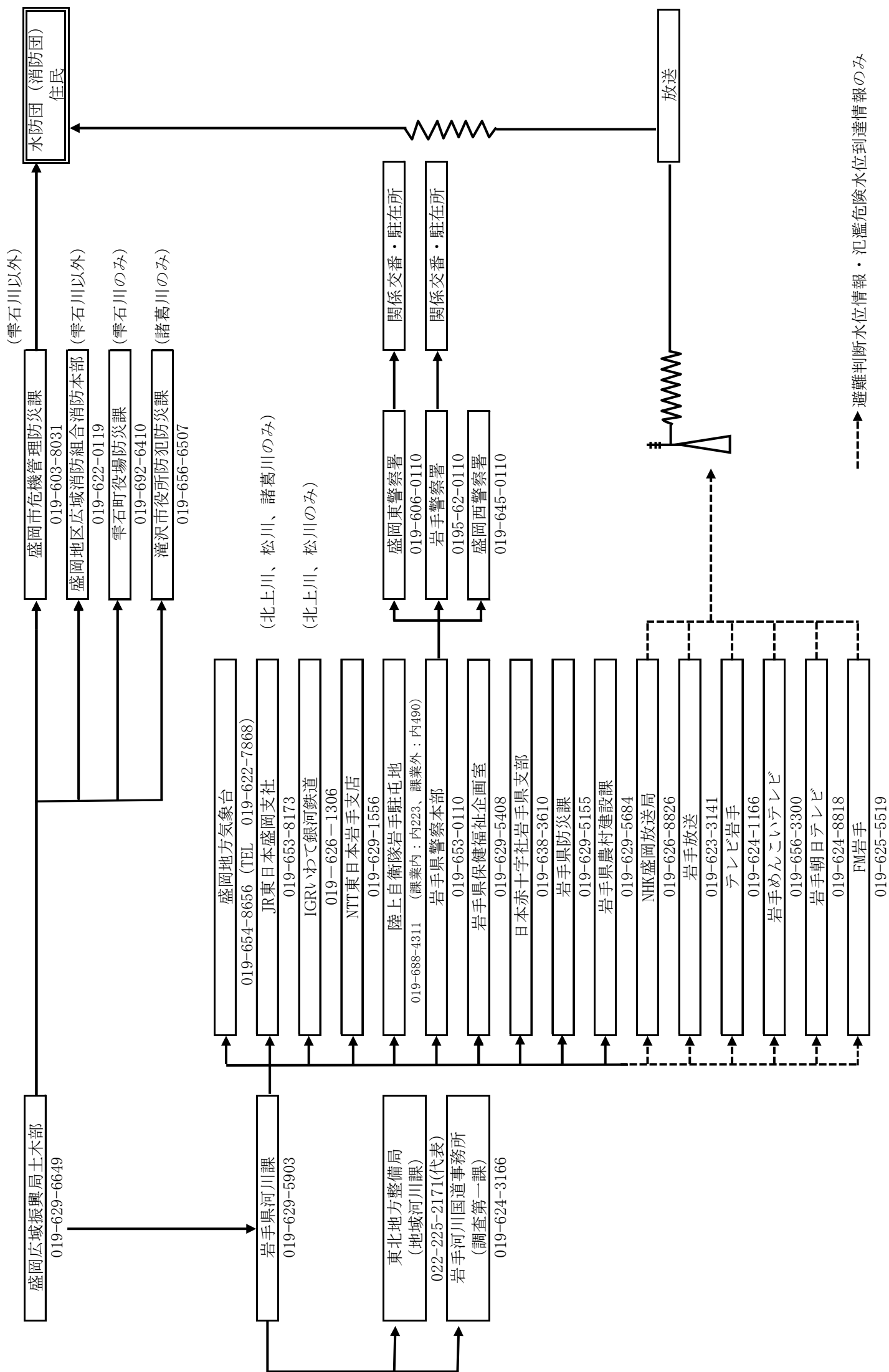
<瀬月内川 水防警報及び避難判断水位・氾濫危険水位到達情報>



-----> 避難判断水位情報・氾濫危険水位到達情報のみ

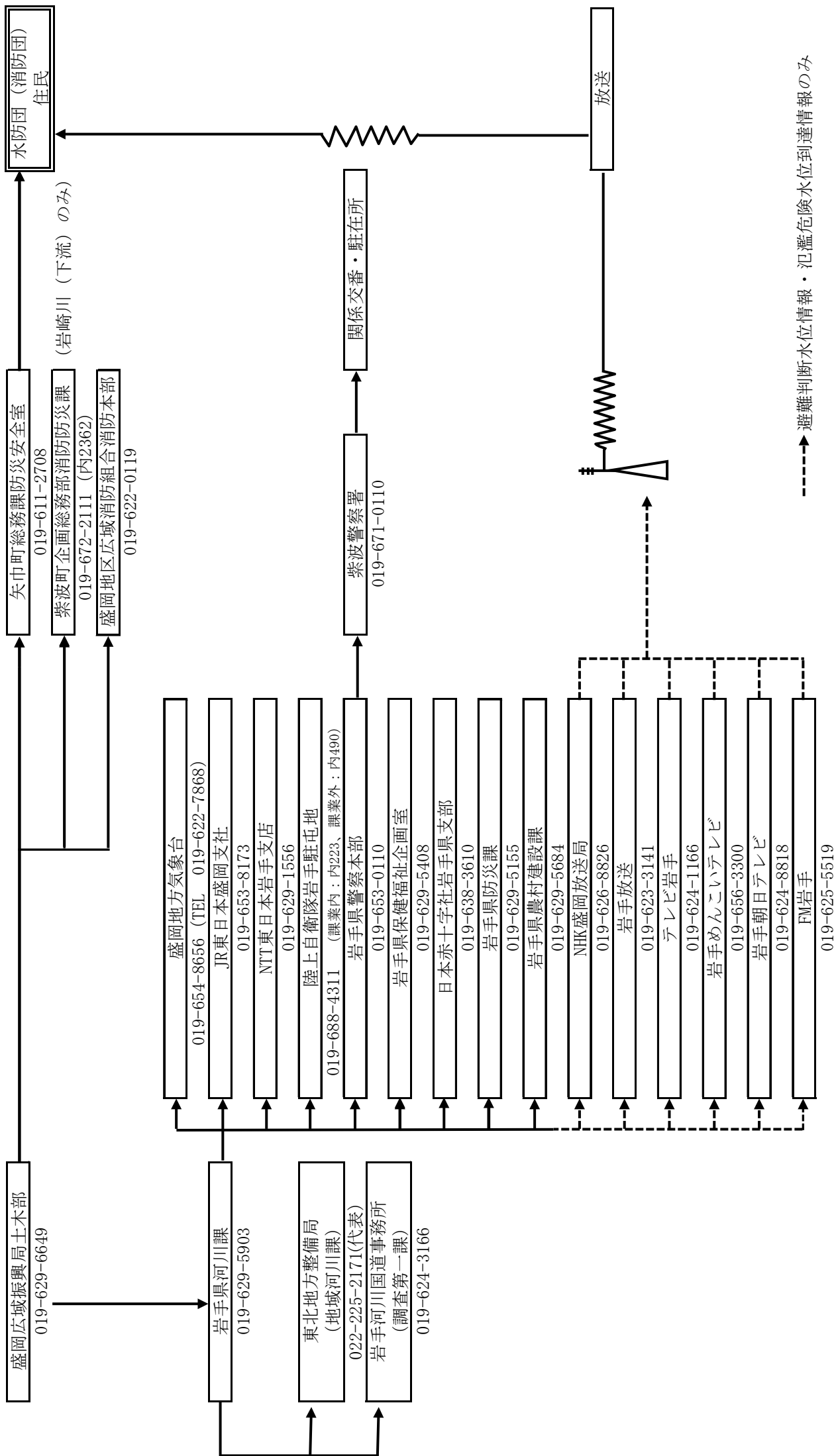
盛岡地区

< 築川、北上川、松川、雫石川、諸葛川 水防警報及び避難判断水位・氾濫危険水位到達情報 >



盛岡地区

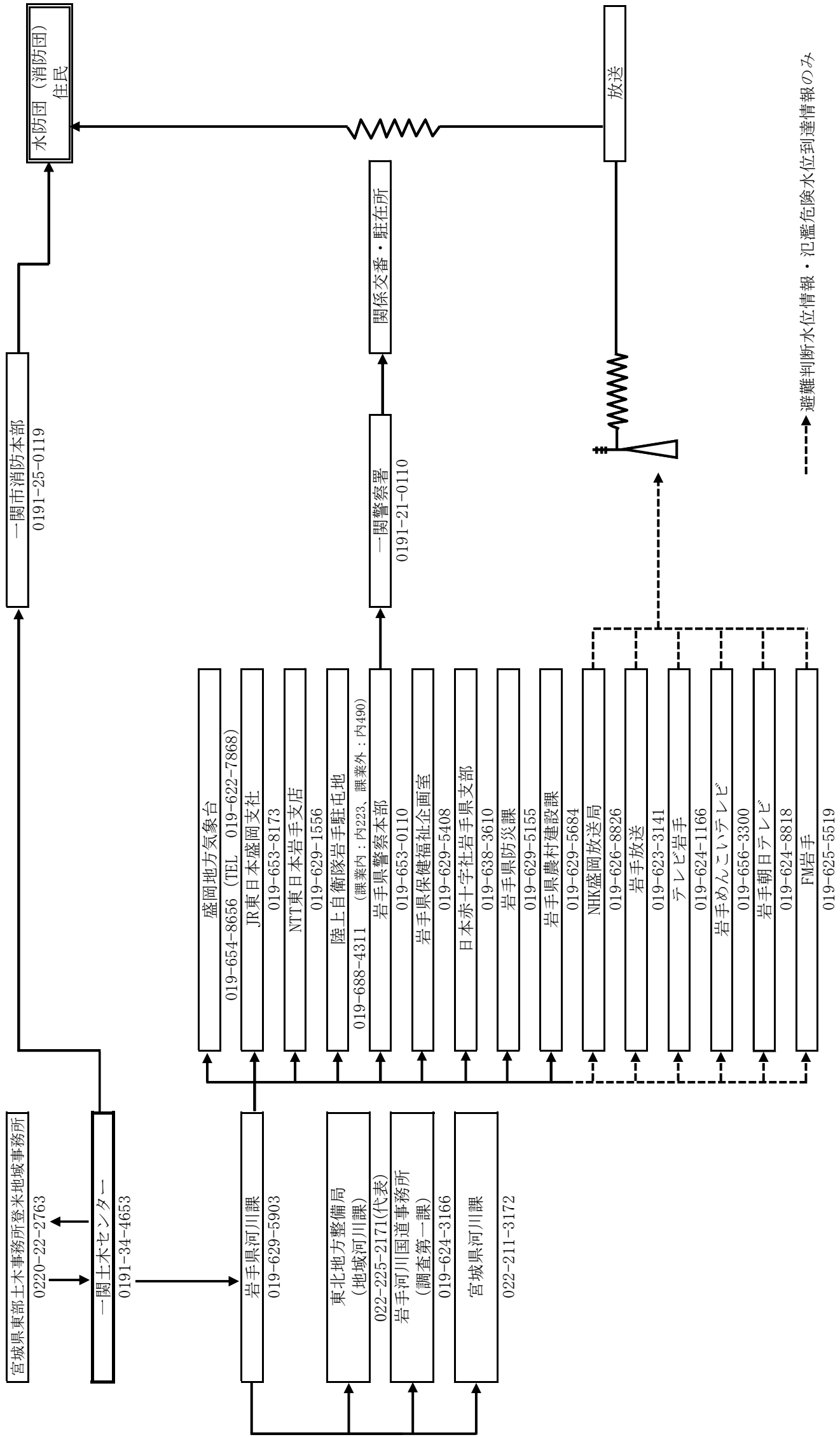
<岩崎川 水防警報及び避難判断水位・氾濫危険水位到達情報>



---> 避難判断水位情報・氾濫危険水位到達情報のみ

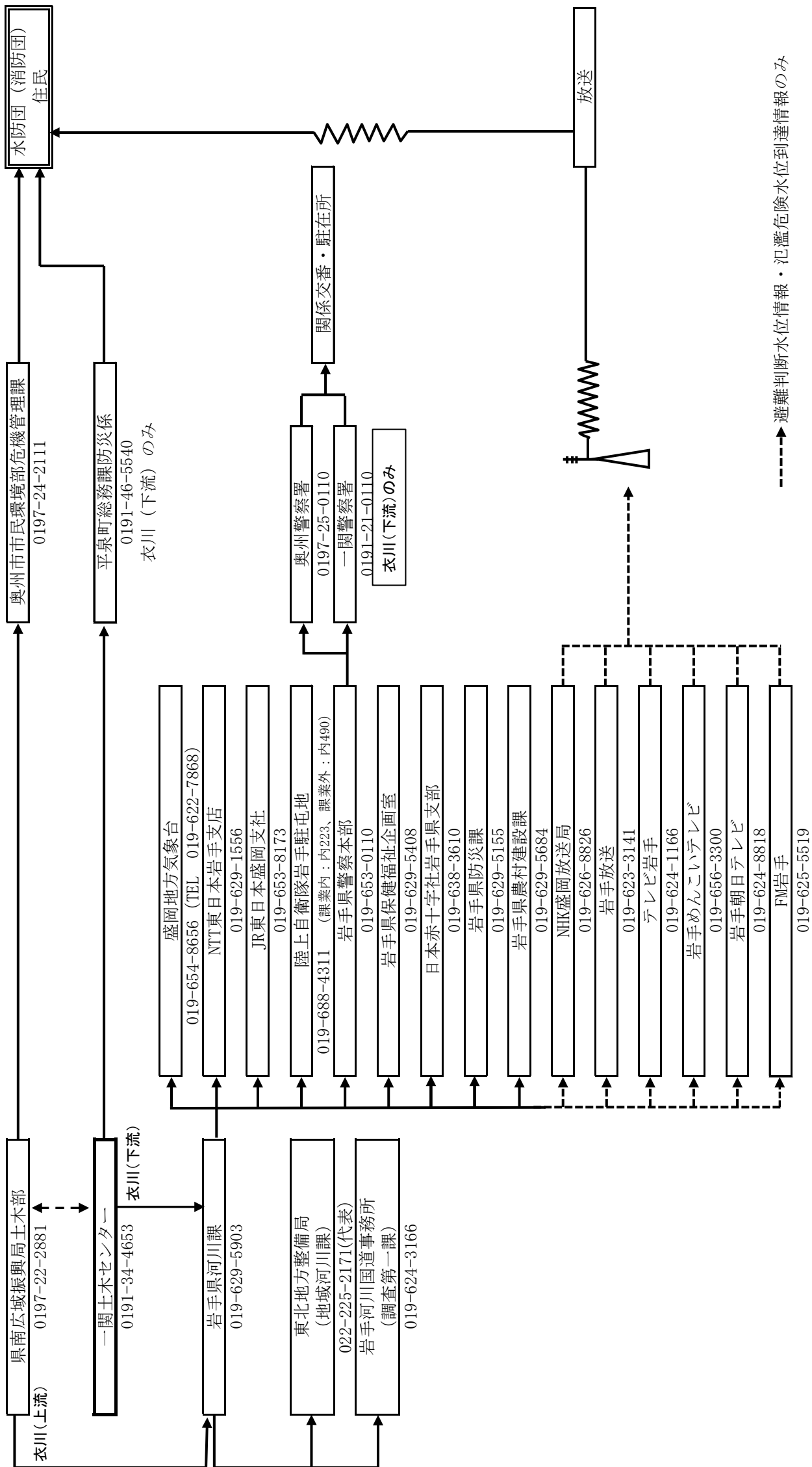
一関地区

< 夏川 水防警報及び避難判断水位・氾濫危険水位到達情報 >



＜衣川（上流）、衣川（下流） 水防警報及び避難判断水位・氾濫危険水位到達情報＞

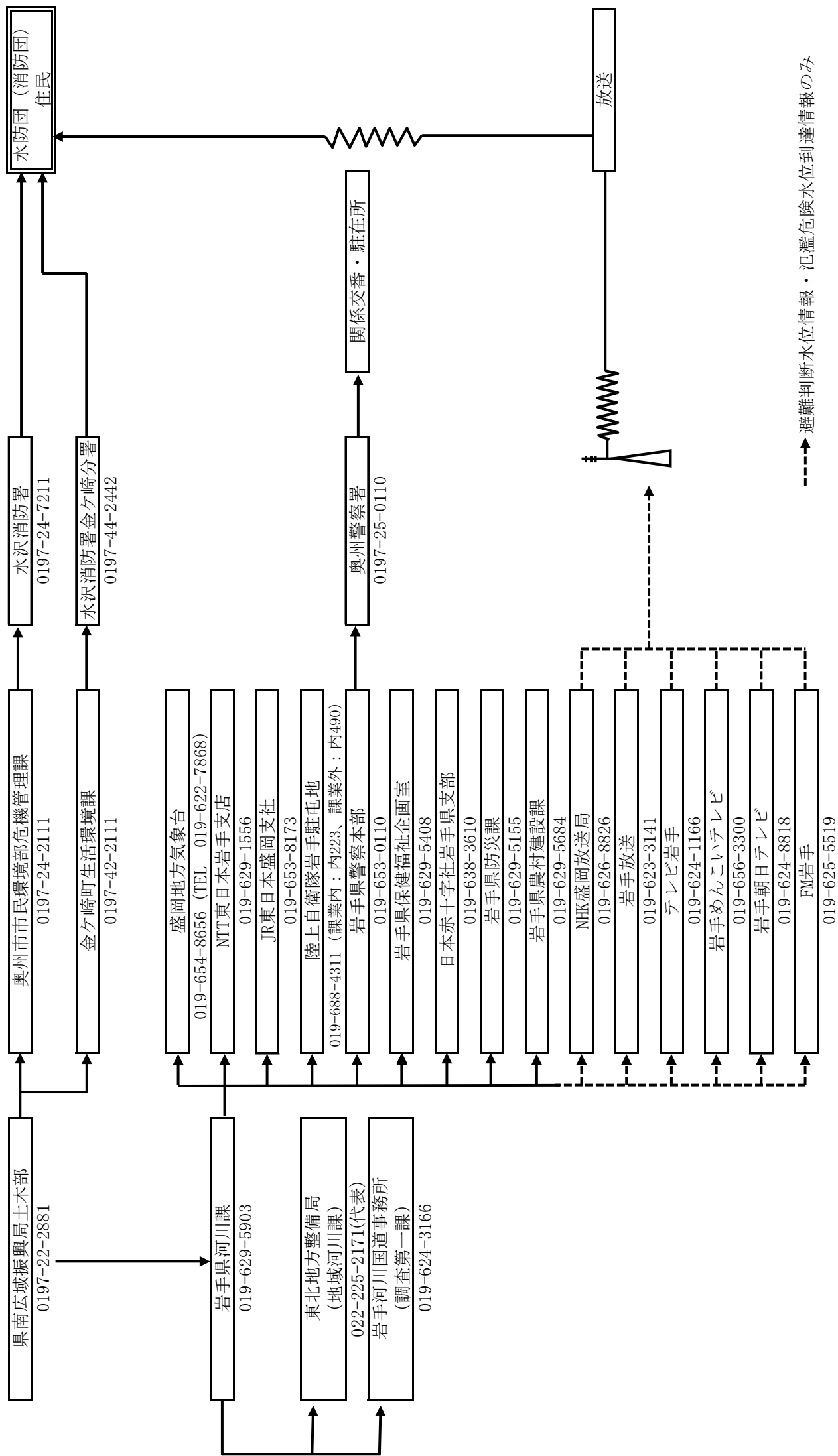
一関地区、奥州地区



-----> 避難判断水位情報・氾濫危険水位到達情報のみ

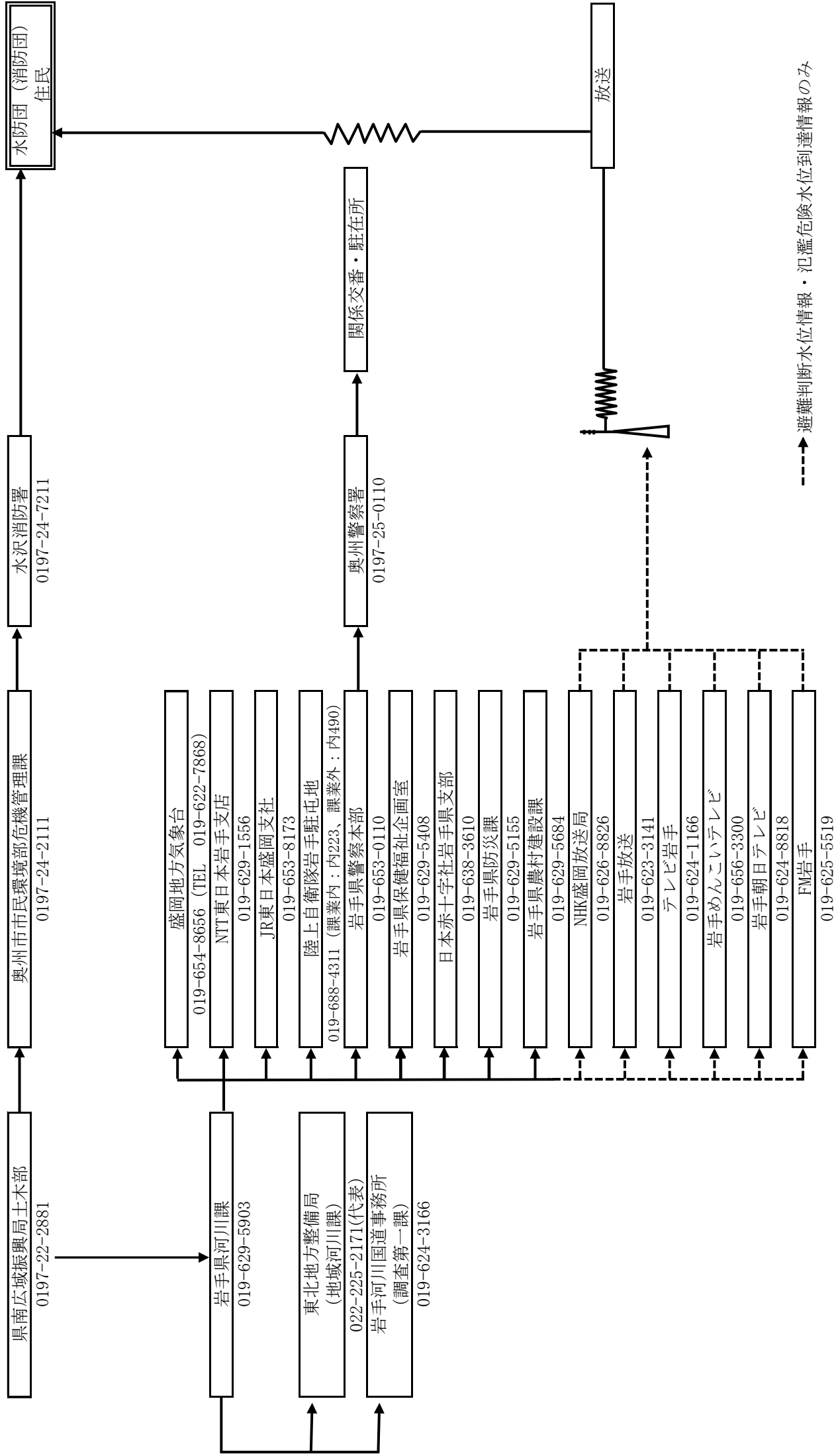
奥州地区

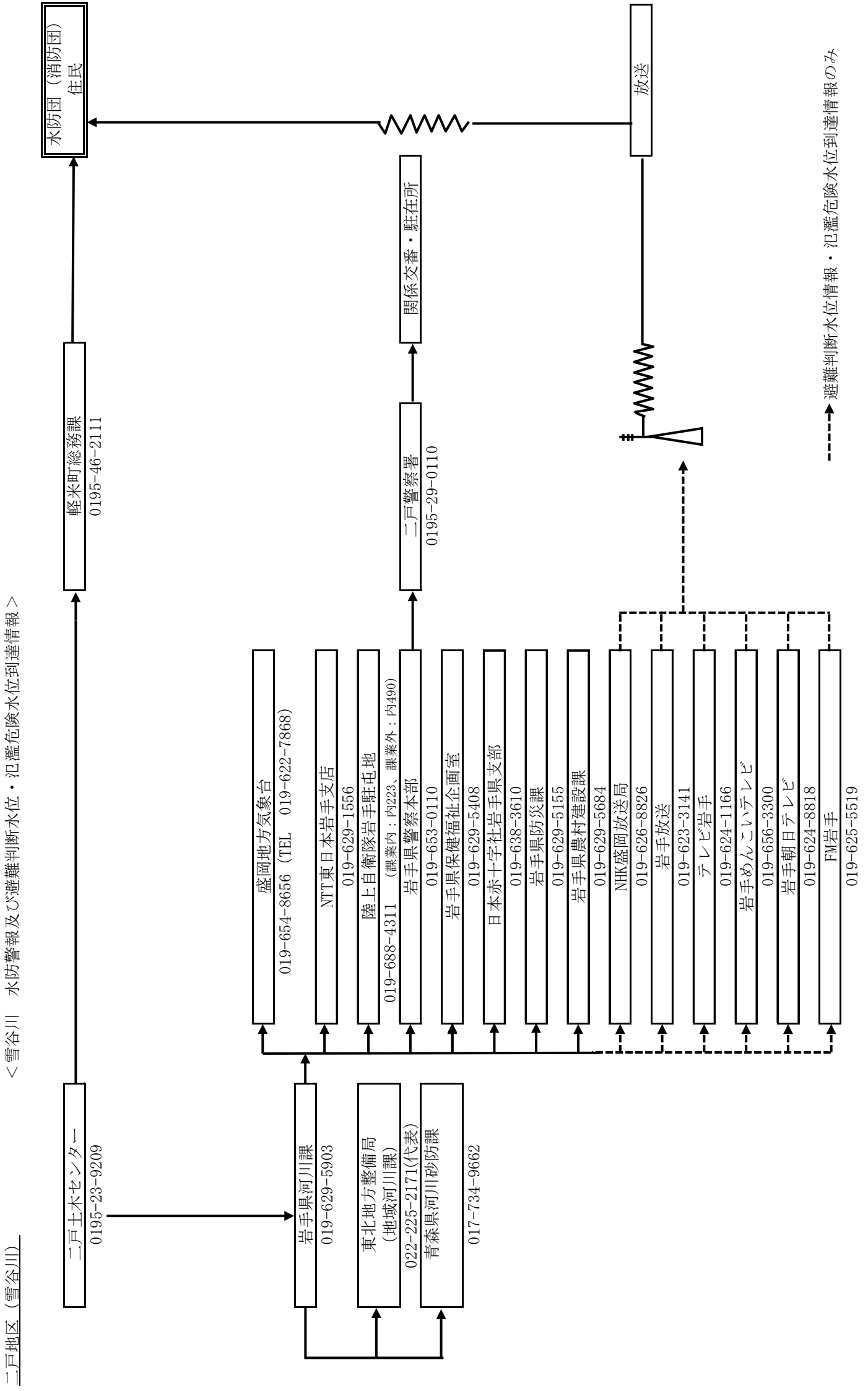
＜胆沢川 水防警報及び避難判断水位・氾濫危険水位到達情報＞



奥州地区

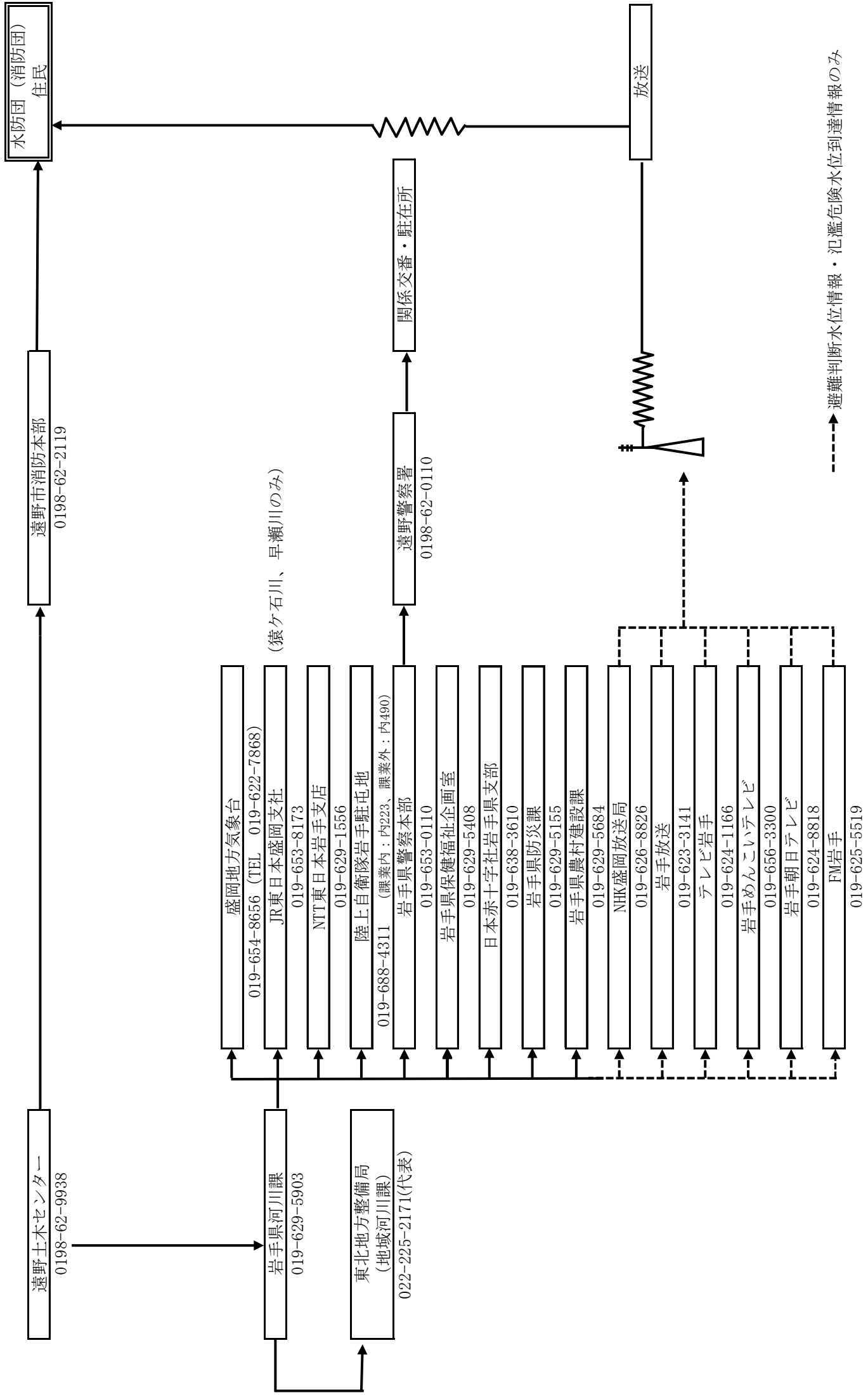
＜人首川 水防警報及び避難判断水位・氾濫危険水位到達情報＞





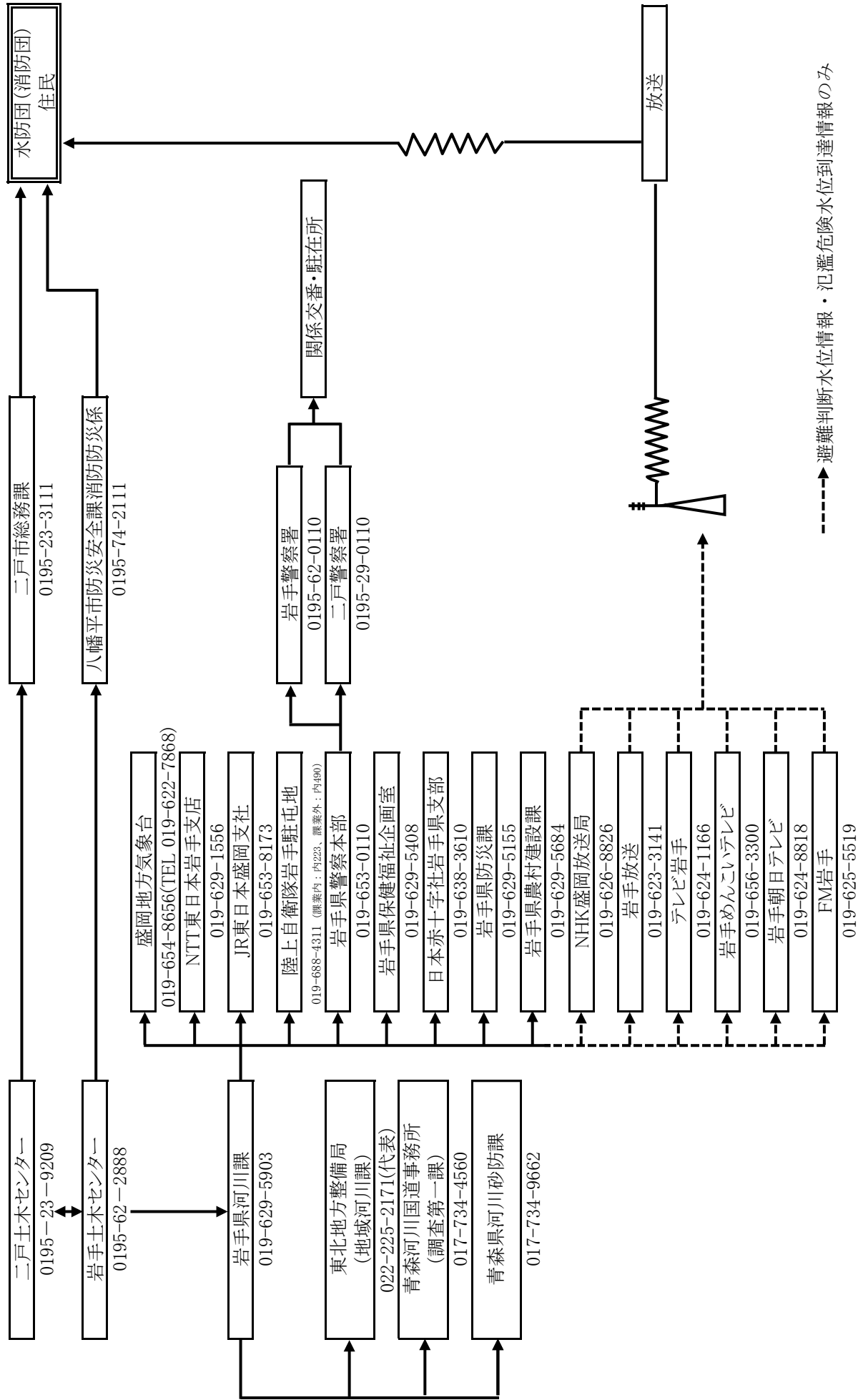
遠野地区

< 猿ヶ石川、早瀬川、小鳥瀬川 水防警報及び避難判断水位・氾濫危険水位到達情報 >

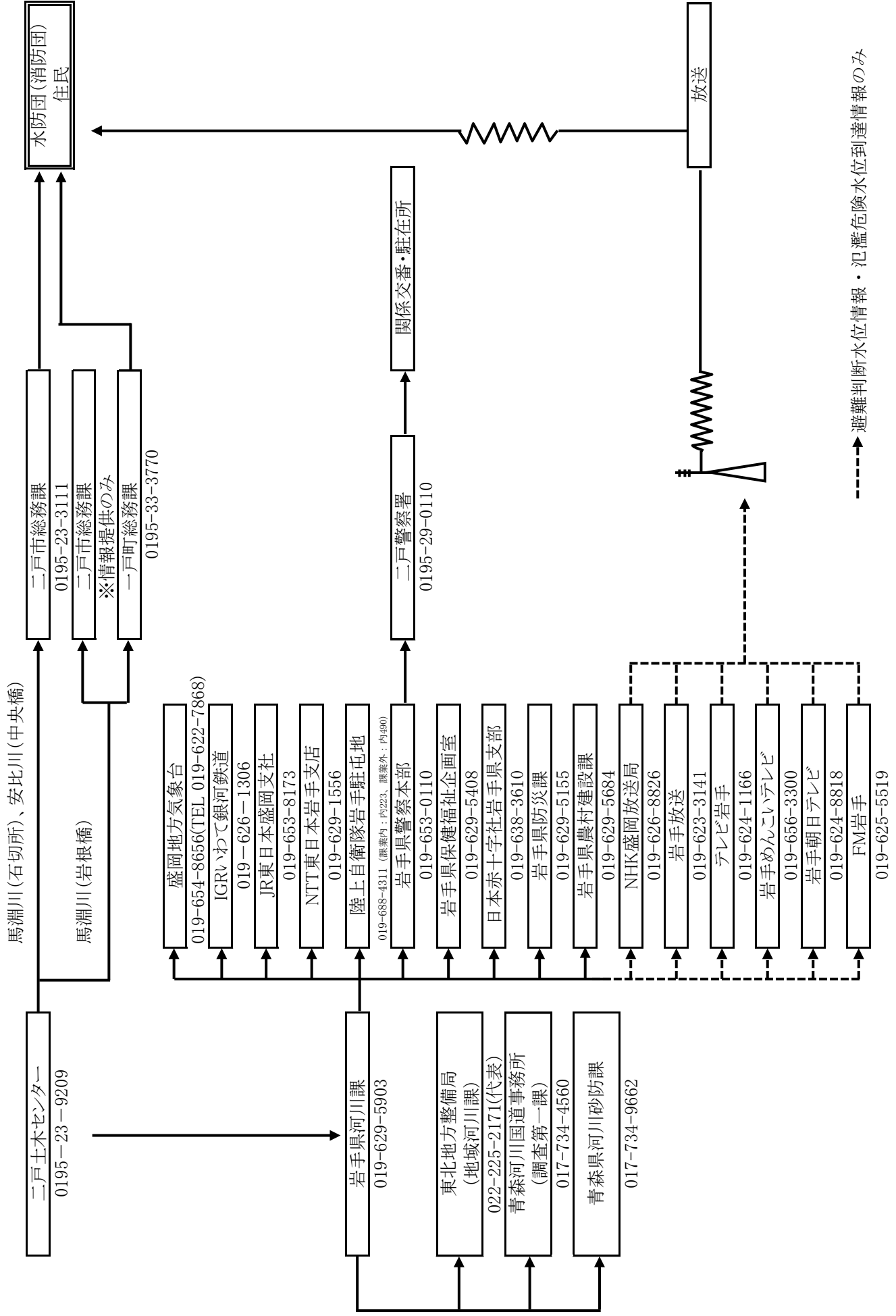


---> 避難判断水位情報・氾濫危険水位到達情報のみ

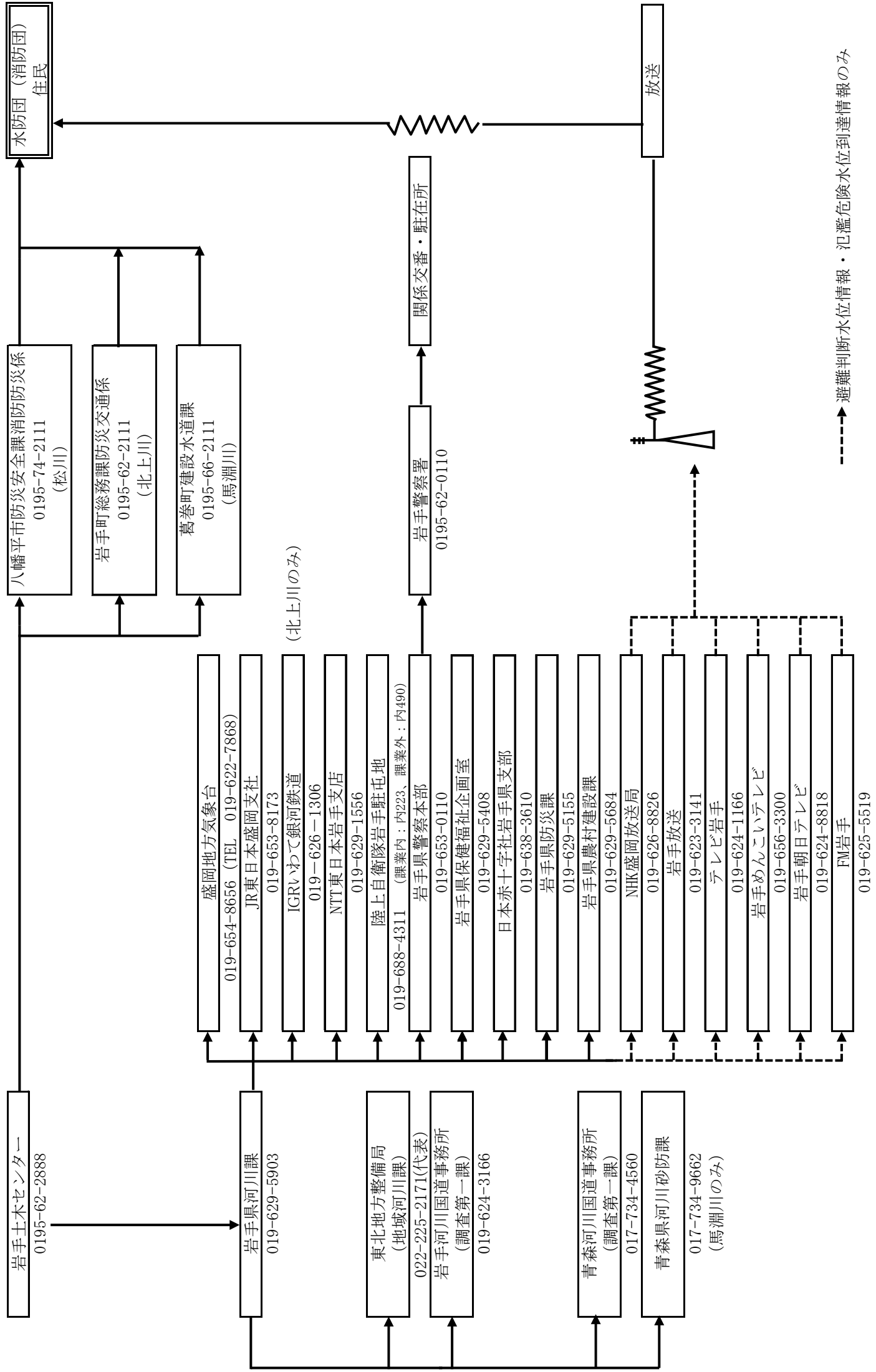
岩手地区、二戸地区(安比川(五日市橋)) <安比川(五日市橋) 水防警報及び避難判断水位・氾濫危険水位到達情報>



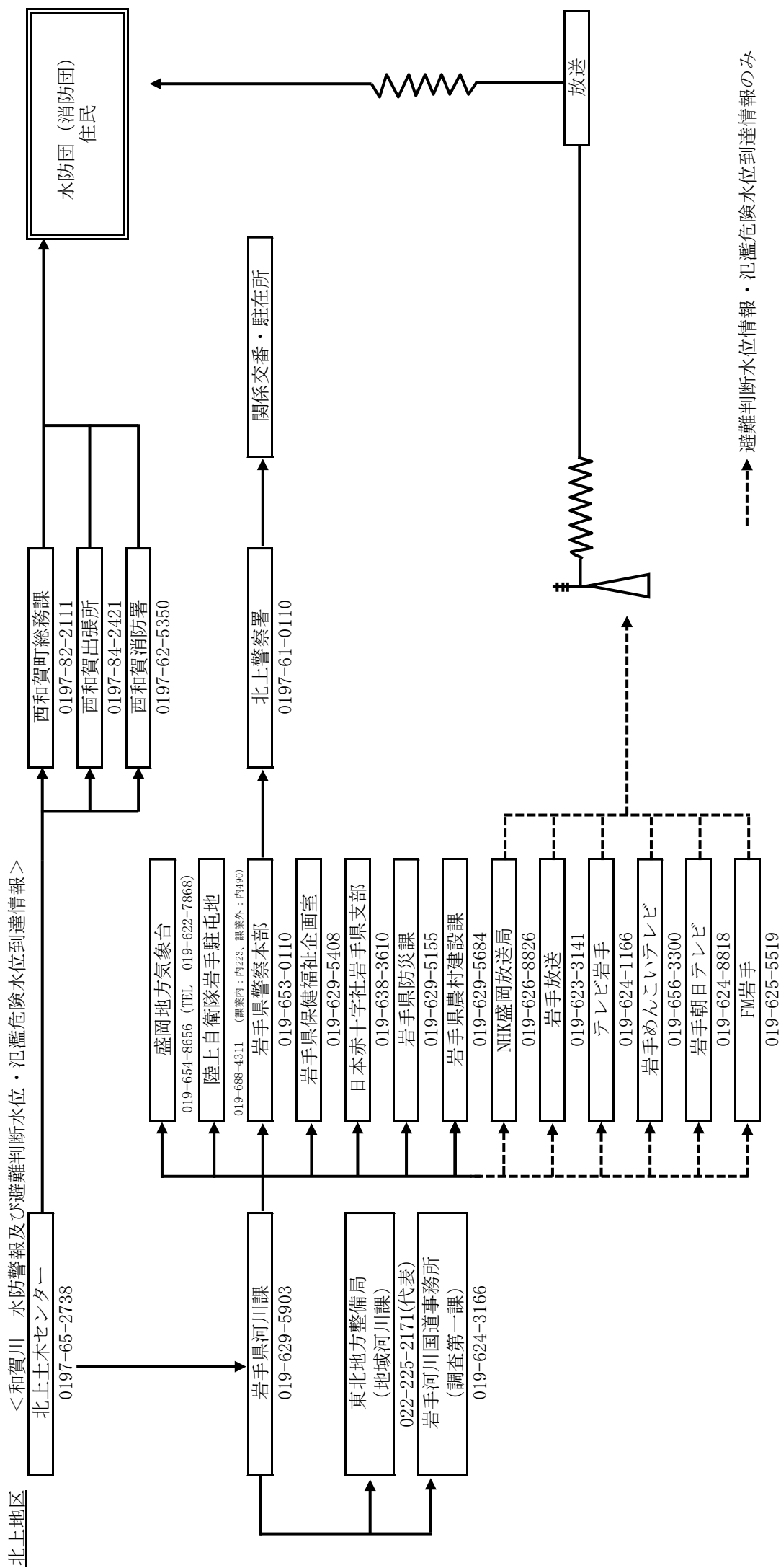
二戸地区(馬淵川、安比川) <馬淵川、安比川(中央橋) 水防警報及び避難判断水位・氾濫危険水位到達情報>



岩手地区 <北上川、松川、馬淵川 水防警報及び避難判断水位・氾濫危険水位到達情報>

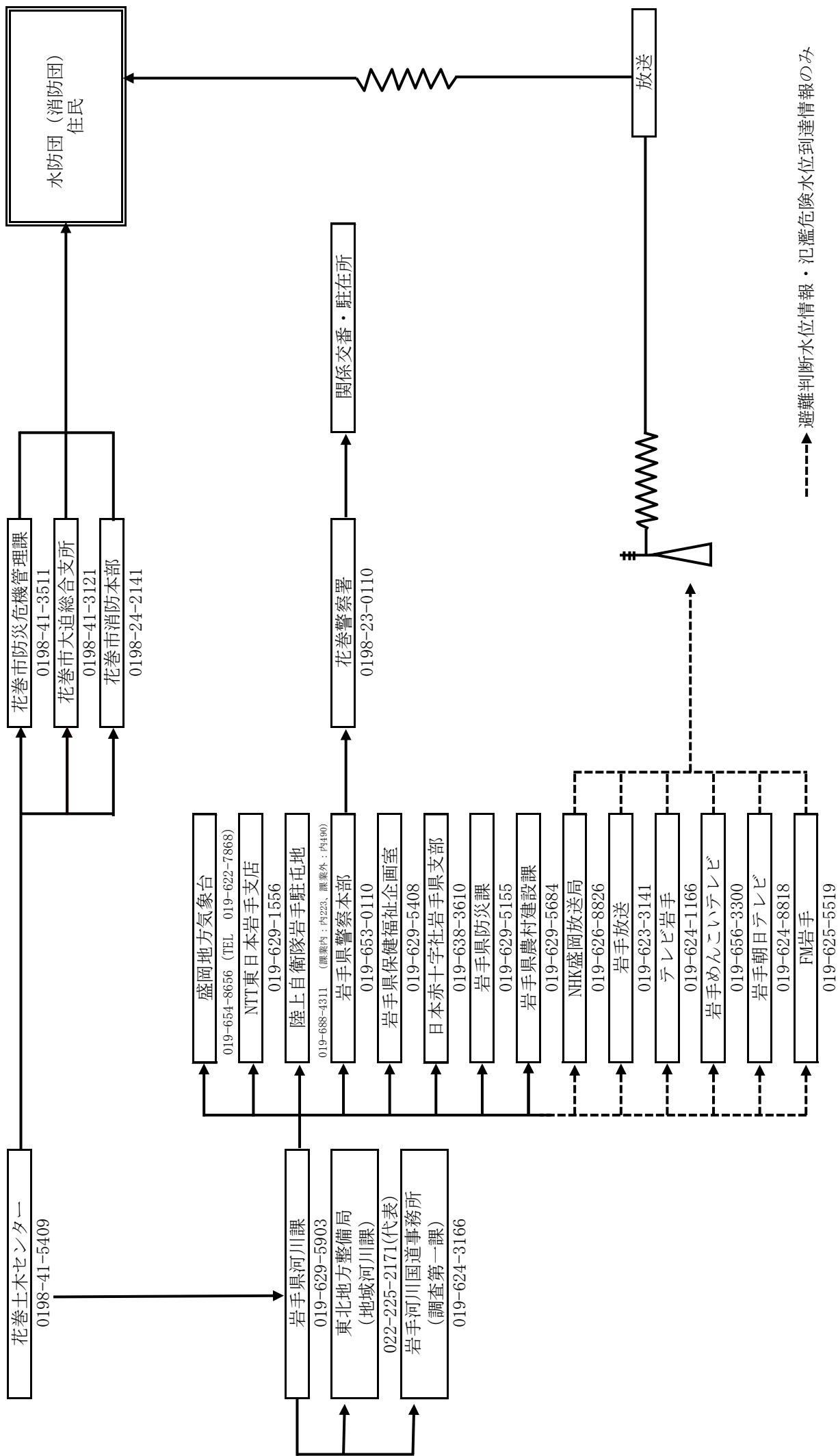


-----> 避難判断水位情報・氾濫危険水位到達情報のみ



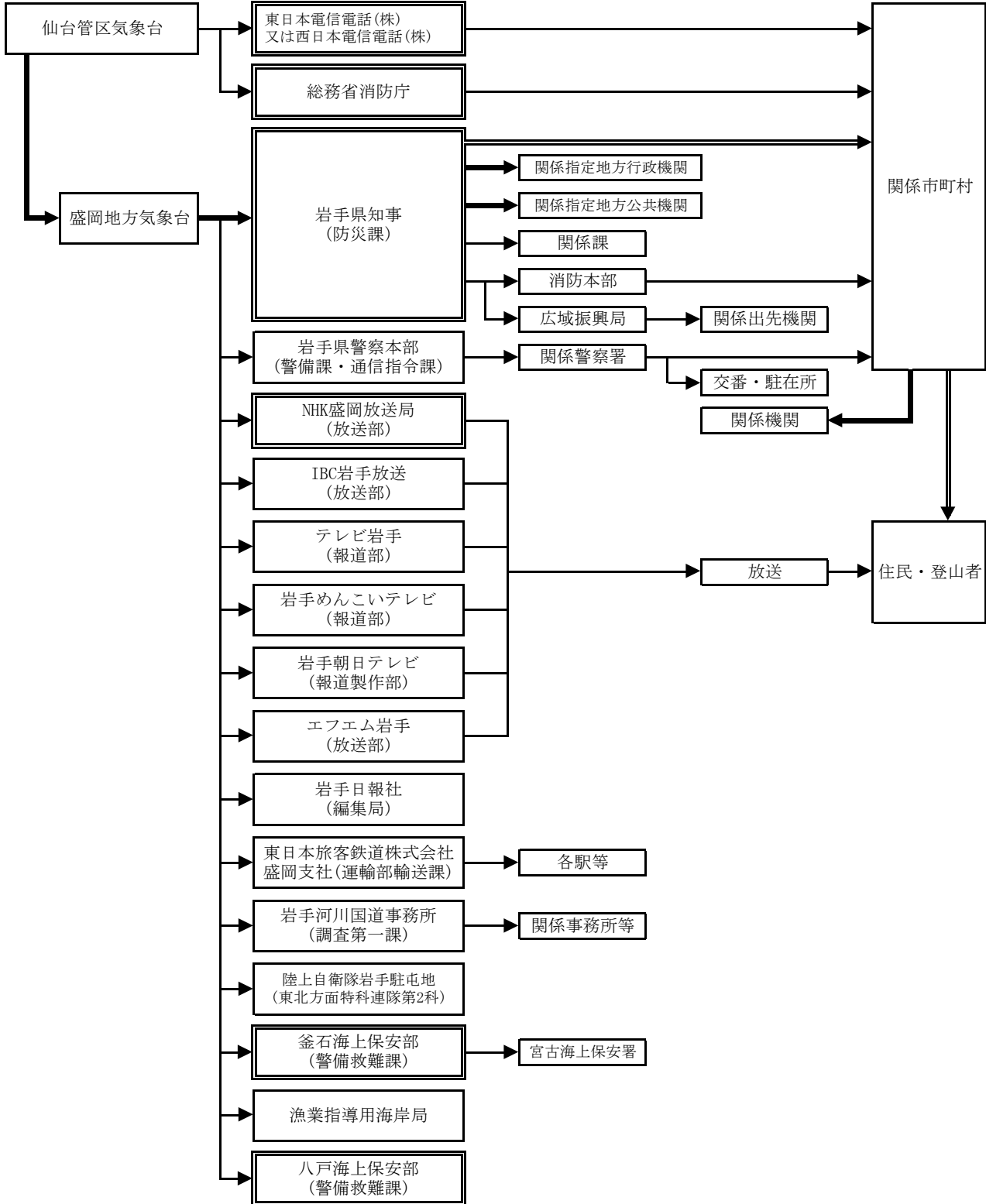
花巻地区

< 稗貫川 水防警報及び避難判断水位・氾濫危険水位到達情報 >



3-2-10 噴火警報・予報等伝達系統図

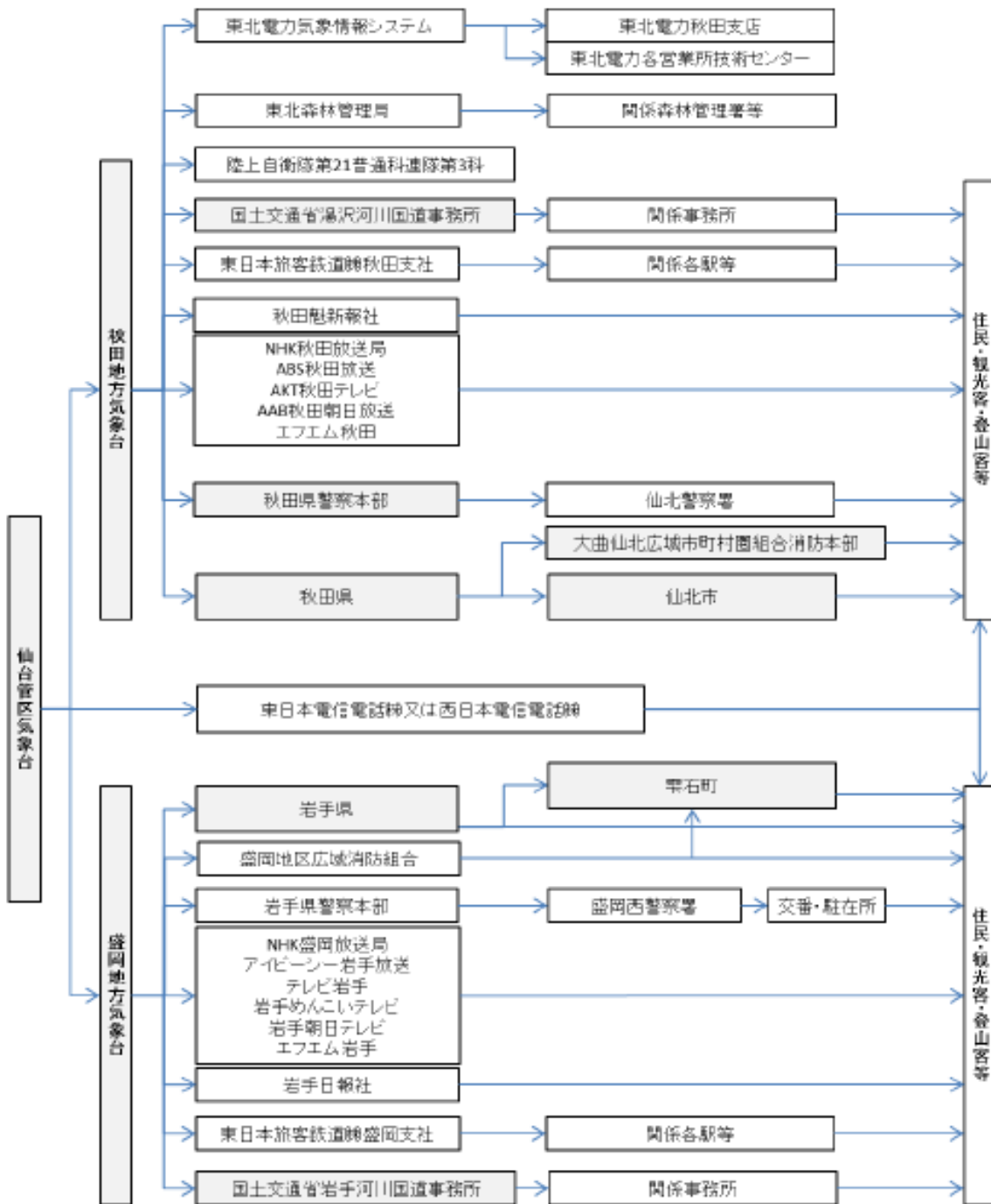
[岩手山]



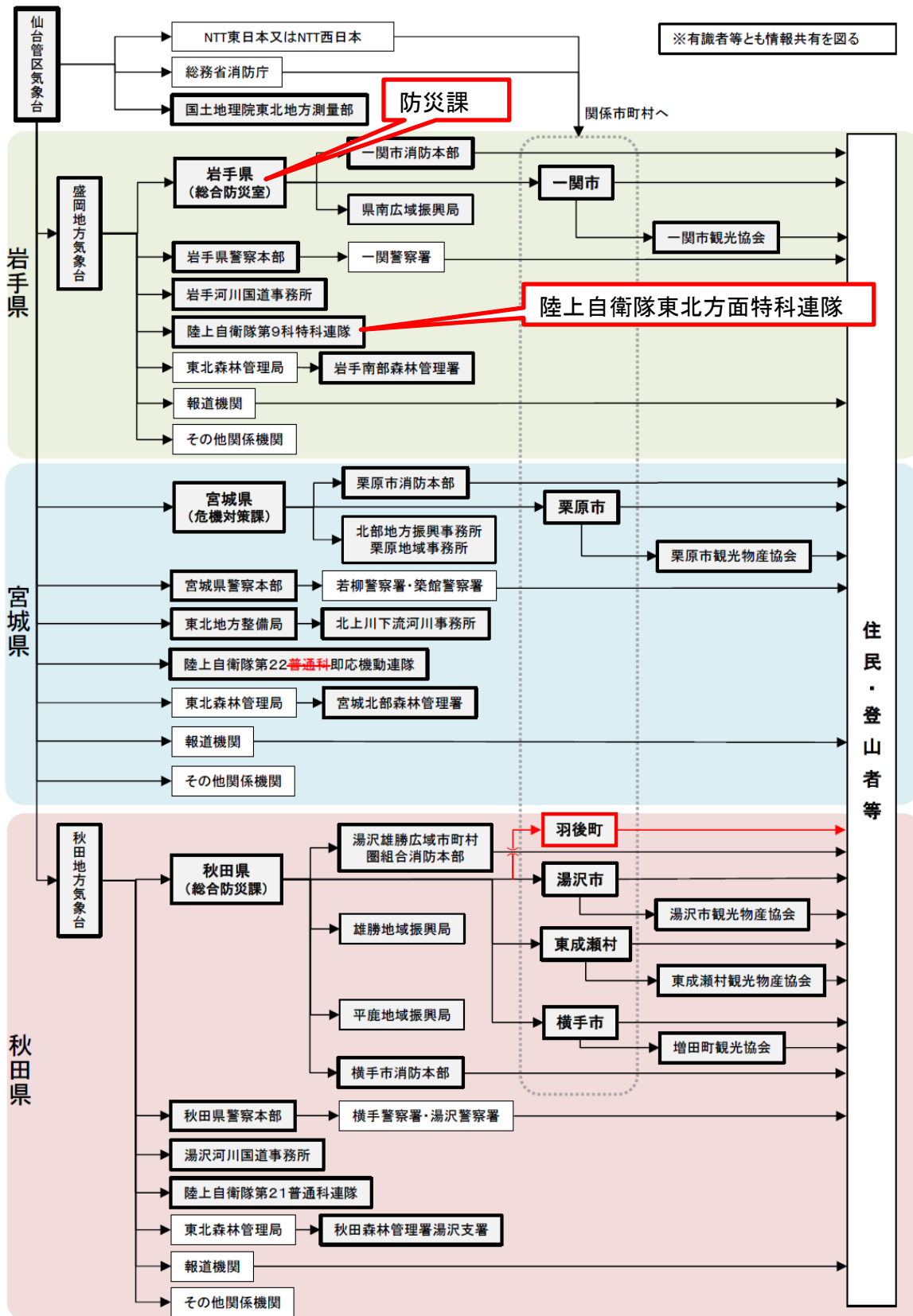
(注)

- 1 二重枠で囲まれている機関は、気象業務法施行令第8条第1号の規定に基づく法定伝達先。
- 2 大線の経路は、「噴火警報」、「噴火速報」及び「火山の状況に関する解説情報(臨時)」が発表された際に、活動火山対策特別措置法第12条によって、津報もしくは要請等が義務づけられている伝達経路。
- 3 二重線の経路は、
 - ・上記の活動火山対策特別措置法の規定による「噴火警報」、「噴火速報」及び「火山の状況に関する解説情報(臨時)」の通報もしくは要請等
 - ・特別警報に位置づけられている噴火警報(居住地域)について、気象業務法第15条の2による通知もしくは周知の措置が義務づけられている伝達経路。

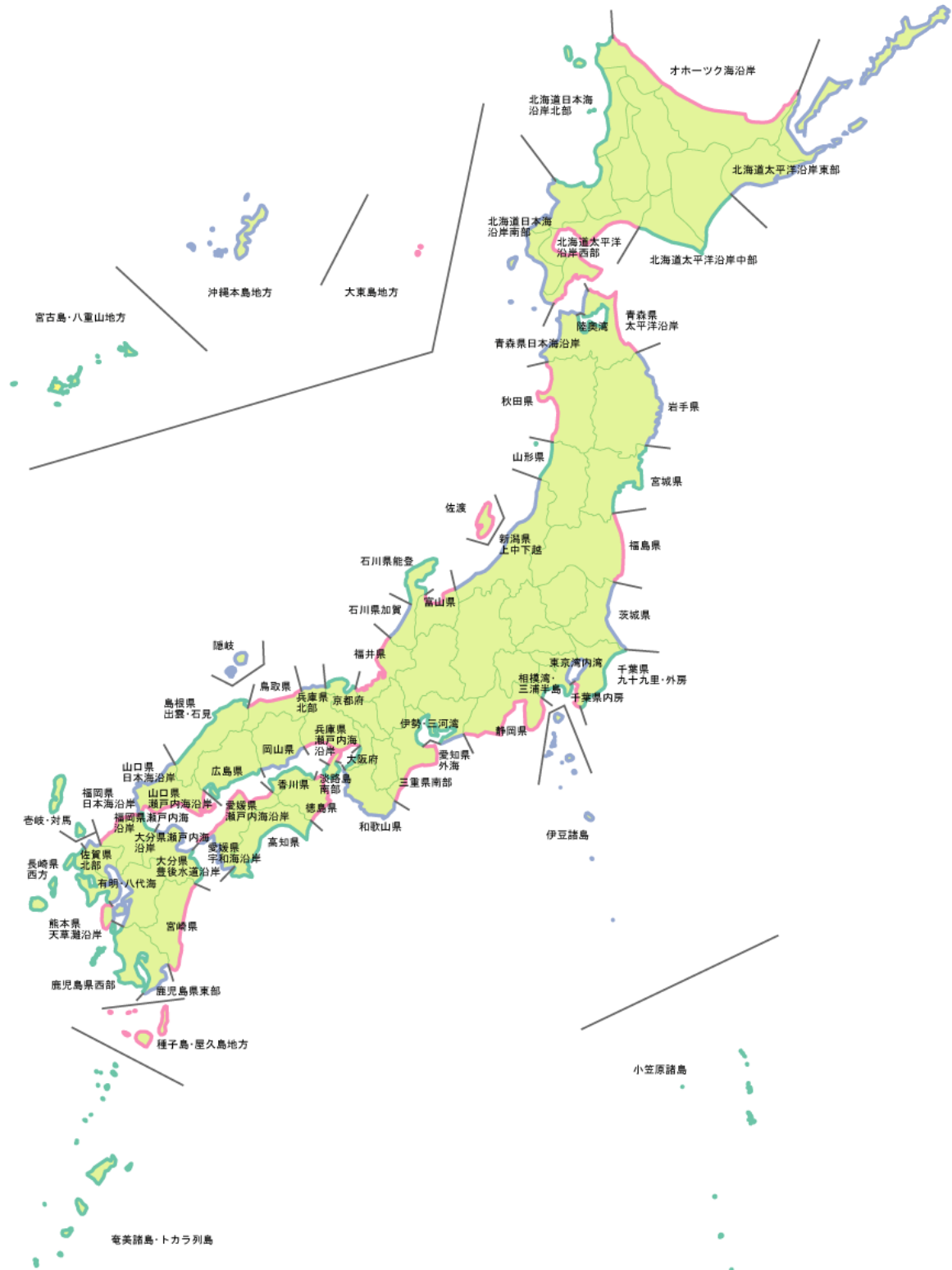
[秋田駒ヶ岳]



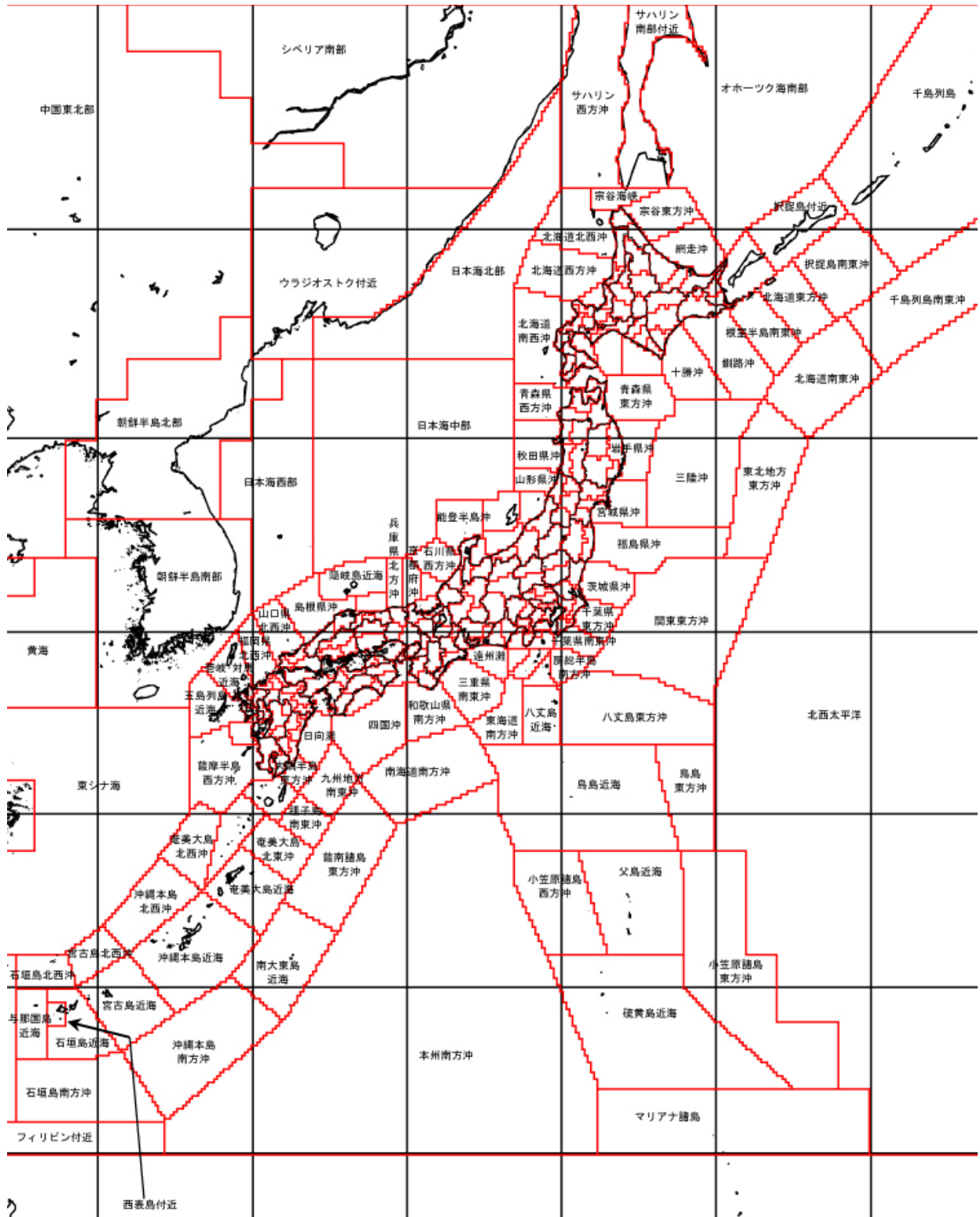
[栗駒山]



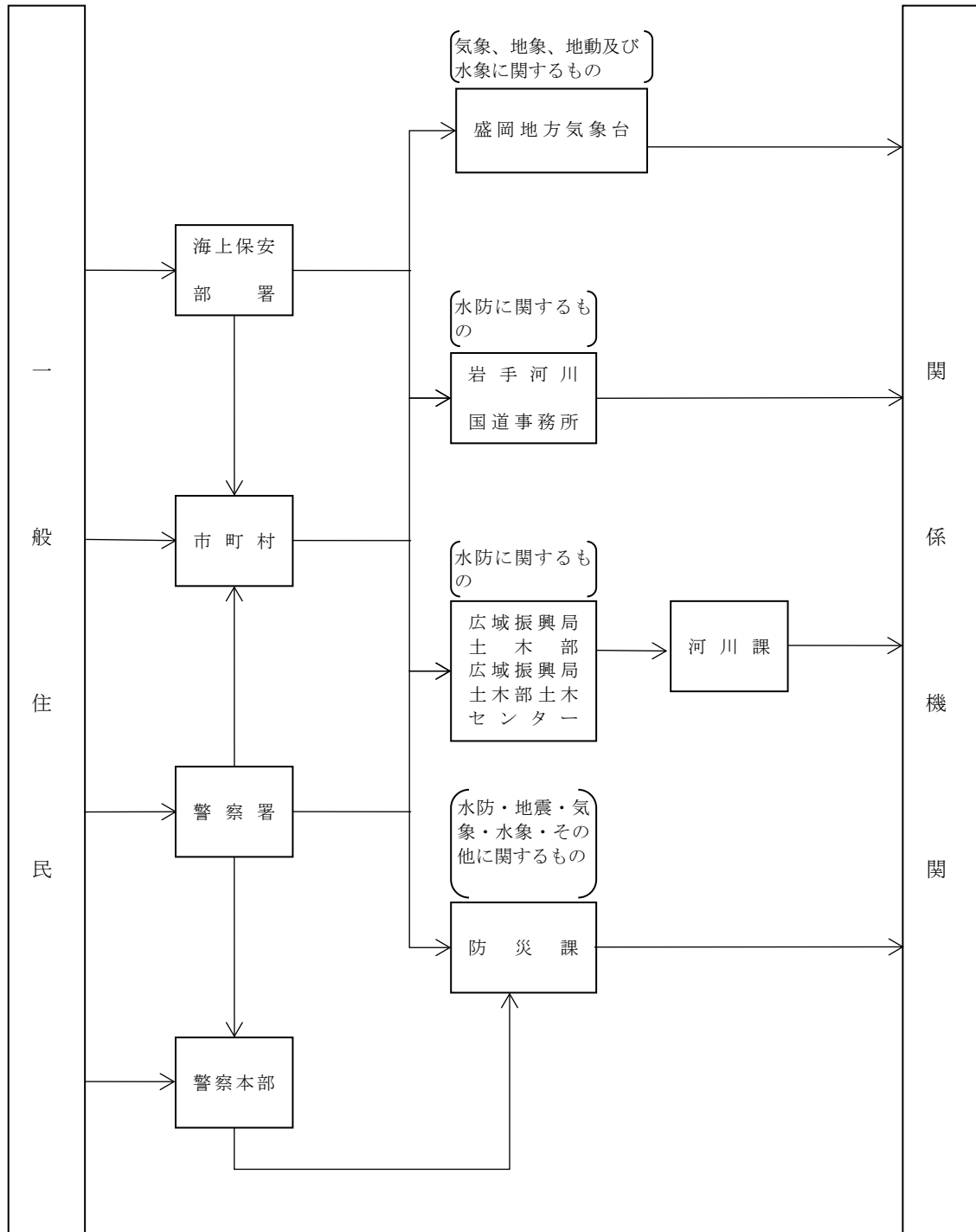
3-2-11 津波予報区



3-2-12 地震情報に用いる震央地名



3-2-13 異常現象の通報、伝達経路



3-3 通信情報計画

3-3-1 県内無線施設設置状況一覧表

設置機関	施設の名称 (呼出名称)	設置(常置)場所	管理者	使用目的
岩手県	ぼうさいこうくういわて	岩手県防災航空センター	防災消防安全課総括課長	防災行政用
〃	いわてぼうさいこうくうせんたー	岩手県防災航空センター	〃	公共業務用
〃	しょうぼうこうくういわて	岩手県防災航空センター	〃	〃
〃	LASCOMいわてけんもりおか スーパーバードちきゅう	岩手県庁	≠防災課総括課長	防災行政用 (電気通信業務用)
総務省消防庁	LASCOMそうむしょうしょう ぼうちょういわてけんスーパー バードかはんちきゅう V704	〃	〃	〃
〃	LASCOMそうむしょうしょう ぼうちょういわてけんスーパー バードかはんちきゅう V705	〃	〃	〃
岩手県	LASCOMいわてけんいわて スーパーバードかはんちきゅう V1	盛岡市役所	〃	〃
〃	〃 〃 V 2	宮古 〃	〃	〃
〃	〃 〃 V 3	久慈 〃	〃	〃
〃	〃 〃 V 4	遠野 〃	〃	〃
〃	〃 〃 V 5	釜石 〃	〃	〃
〃	〃 〃 V 6	二戸 〃	〃	〃
〃	〃 〃 V 7	葛巻町役場	〃	〃
〃	〃 〃 V 8	大槌 〃	〃	〃
〃	〃 〃 V 10	山田 〃	〃	〃
〃	〃 〃 V 13	軽米 〃	〃	〃
〃	〃 〃 V 14	洋野町種市庁舎	〃	〃
〃	〃 〃 V 15	野田村役場	〃	〃
〃	〃 〃 V 18	九戸 〃	〃	〃
〃	〃 〃 V 20	一戸町役場	〃	〃
〃	〃 〃 V 21	宮古地区広域行政組合消防本部	〃	〃
〃	〃 〃 V 22	久慈広域連合消防本部	〃	〃
〃	〃 〃 V 23	遠野市消防本部	〃	〃
〃	〃 〃 V 24	釜石大槌地区行政事務組合消防 本部	〃	〃
〃	〃 〃 V 26	二戸地区広域行政事務組合消防 本部	〃	〃
〃	〃 〃 V 27	奥州市役所	〃	〃
〃	〃 〃 V 28	一関 〃	〃	〃
〃	〃 〃 V 30	雫石町役場	〃	〃
〃	〃 〃 V 31	岩手 〃	〃	〃
〃	〃 〃 V 32	八幡平市役所	〃	〃
〃	〃 〃 V 33	滝沢 〃	〃	〃

資料編 3 災害応急対策計画

設置機関	施設の名称 (呼出名称)	設置(常置)場所	管 理 者	使用目的
〃	〃 〃 V 36	紫波町役場	〃	〃
〃	〃 〃 V 37	矢巾 〃	〃	〃
〃	〃 〃 V 40	金ヶ崎 〃	〃	〃
〃	〃 〃 V 45	平泉 〃	〃	〃
〃	〃 〃 V 52	岩泉 〃	〃	〃
〃	〃 〃 V 53	田野畑村役場	〃	〃
〃	〃 〃 V 54	普代 〃	〃	〃
〃	〃 〃 V 56	盛岡地区広域行政事務組合消防本部	〃	〃
〃	〃 〃 V 57	陸前高田市消防本部	〃	〃
〃	〃 〃 V 58	奥州金ヶ崎行政事務組合消防本部	〃	〃
〃	〃 〃 V 59	北上地区消防組合消防本部	〃	〃
〃	〃 〃 V 60	一関市消防本部	〃	〃
〃	〃 〃 V 62	大船渡市役所	〃	〃
〃	〃 〃 V 63	花巻 〃	〃	〃
〃	〃 〃 V 64	北上 〃	〃	〃
〃	〃 〃 V 65	陸前高田 〃	〃	〃
〃	〃 〃 V 67	西和賀町役場湯田庁舎	〃	〃
〃	〃 〃 V 69	住田町役場	〃	〃
〃	〃 〃 V 72	大船渡地区消防組合消防本部	〃	〃
〃	〃 〃 V 73	花巻市消防本部	〃	〃
〃	〃 〃 V 108	岩手県立総合防災センター	〃	〃
〃	〃 〃 V 116	陸上自衛隊岩手駐屯地	〃	〃
〃	〃 〃 V 117	釜石海上保安部	〃	〃
〃	〃 〃 V 118	盛岡地方气象台	〃	〃
〃	〃 〃 V 119	知事公館	〃	〃
〃	〃 〃 V 123	岩手県防災航空センター	〃	〃
〃	〃 〃 V 125	盛岡合庁	〃	〃
〃	〃 〃 V 126	花巻合庁	〃	〃
〃	〃 〃 V 127	奥州合庁	〃	〃
〃	〃 〃 V 128	一関合庁	〃	〃
〃	〃 〃 V 129	大船渡合庁	〃	〃
〃	〃 〃 V 130	釜石合庁	〃	〃
〃	〃 〃 V 131	宮古合庁	〃	〃

資料編 3 災害応急対策計画

設置機関	施設の名称 (呼出名称)	設置(常置)場所	管理者	使用目的
〃	〃 〃 V 132	久慈合庁	〃	〃
〃	〃 〃 V 133	二戸合庁	〃	〃
農村建設課	すいぼうごしょ	御所防災ダム管理事務所	雫石町長	水防事務用
〃	〃 おうしゆく	鶯宿ダム管理所	〃	〃
〃	〃 そとます	外柵沢ダム管理所	〃	〃
〃	〃 れんたき	レン滝ダム管理所	〃	〃
〃	〃 もりおかのうち	盛岡地区合同庁舎	盛岡広域振興局農村整備室長	〃
〃	〃 ごしょ	御所防災ダム管理事務所	雫石町長	〃
〃	〃 やびつ	矢櫃ダム管理所	〃	〃
〃	〃 あにわ	安庭観測所	〃	〃
〃	〃 ますざわ	柵沢観測所	〃	〃
〃	〃 おうしゆく	鶯宿ダム管理所	〃	〃
〃	〃 れんたき	レン滝ダム管理所	〃	〃
〃	〃 そとます	外柵沢ダム管理所	〃	〃
〃	〃 はやしたいら	林平警報所	〃	〃
〃	〃 かつら	桂警報所	〃	〃
〃	〃 そとますざわ	外柵沢警報所	〃	〃
〃	〃 くわばら	桑原警報所	〃	〃
〃	〃 きたますざわ	北柵沢警報所	〃	〃
〃	〃 おすけ	男助警報所	〃	〃
〃	〃 たかまつ	レン滝ダム上流気象観測所	〃	〃
〃	〃 ばば	馬場警報所	〃	〃
〃	〃 きりどめ	切留警報所	〃	〃
〃	〃 おうしゆく おんせん	鶯宿温泉警報所	〃	〃
〃	〃 おうしゆくばし	鶯宿橋警報所	〃	〃
〃	〃 しどたいら	志戸平警報局	北上農村整備センター 所長	〃
〃	〃 とよさわ	豊沢ダム管理所	〃	〃
〃	〃 なかやま	中山観測所	〃	〃
〃	〃 みねごし	峰越観測所	〃	〃
〃	〃 たかくら	高倉第1警報所	〃	〃
〃	〃 しどたいら	志戸平警報局	〃	〃
〃	〃 ほうりょう	法領警報所	〃	〃
〃	〃 はなまき	豊沢川土地改良区	〃	〃

資料編 3 災害応急対策計画

設置機関	施設の名称 (呼出名称)	設置(常置)場所	管理者	使用目的
〃	〃 まくだて	幕館水位観測所	〃	〃
〃	〃 なまり	鉛水位観測所	〃	〃
〃	〃 さの	佐野水位観測局	〃	〃
〃	〃 ころもがわ	衣川防災ダム管理所	衣川防災ダム管理所長	〃
〃	〃 ますざわ	衣川防災ダム管理所 1号ダム管理事務所	〃	〃
〃	〃 かわうち	〃 2号ダム管理事務所	〃	〃
〃	〃 ころもがわ	衣川防災ダム管理所	〃	〃
〃	〃 たきざわ	衣川防災ダム管理所 5号ダム管理事務所	〃	〃
〃	〃 かわうち	〃 2号ダム管理事務所	〃	〃
〃	〃 ますざわ	〃 1号ダム管理事務所	〃	〃
〃	〃 かわひがし	〃 川東観測所	〃	〃
〃	〃 きたざわ	〃 3号ダム管理事務所	〃	〃
〃	〃 うんなんだ	衣川村雲南田	〃	〃
〃	〃 うさぎあな	〃 長袋	〃	〃
〃	〃 もちころびやま	〃 餅転山	〃	〃
〃	〃 くにみやま	〃 長塚	〃	〃
〃	〃 あまつち	〃 下河内	〃	〃
〃	〃 あらさわ	安代防災ダム管理所	安代防災ダム管理所長	〃
〃	〃 あっび	安代防災ダム管理所 1号ダム管理事務所	〃	〃
〃	〃 いつかいち	〃 五日市観測警報局	〃	〃
〃	〃 なべこし	〃 2号ダム管理詰所	〃	〃
〃	〃 ほその	〃 細野警報局	〃	〃
〃	〃 おうぎはた	扇畑警報局	〃	〃
〃	〃 たかはた	〃 高畑警報局	〃	〃
〃	〃 しものた	〃 下の田警報局	〃	〃
〃	〃 ほしざわ	〃 星沢観測警報局	〃	〃
〃	〃 まえもりやま	〃 安比中継局	〃	〃
〃	〃 ひらまた	〃 平又警報局	〃	〃
〃	〃 たやま	〃 田山観測警報局	〃	〃
〃	〃 なべこし	〃 2号ダム管理詰所	〃	〃
〃	〃 ゆきやがわだむ	雪谷川防災ダム管理事務所	軽米町長	〃
〃	〃 こがるまい	雪谷川防災ダム管理所	〃	〃
〃	〃 まるこ	円子水位観測所	〃	〃

資料編 3 災害応急対策計画

設置機関	施設の名称 (呼出名称)	設置(常置)場所	管理者	使用目的
〃	〃 まいた	米田水位観測所	〃	〃
〃	〃 ますこない	増子内水位観測所	〃	〃
〃	〃 たかくら	矢櫃ダム上流気象観測所	雫石町長	〃
〃	〃 くにみ	衣川防災ダム管理所 4号ダム管理事務所	衣川防災ダム管理所長	〃
〃	〃 ごしょ	御所防災ダム管理事務所	雫石町長	〃
〃	〃 おおしゆく	鶯宿ダム管理詰所	〃	〃
〃	〃 そとます	外柵沢ダム管理詰所	〃	〃
〃	〃 れんたき	レン滝ダム管理詰所	〃	〃
〃	〃 ころもがわ	衣川防災ダム管理所	衣川防災ダム管理所長	〃
〃	〃 あらさわ	安代防災ダム管理所	安代防災ダム管理所長	〃
〃	〃 あらさわ10	〃	〃	〃
〃	〃 〃 11	〃	〃	〃
〃	〃 〃 12	〃	〃	〃
〃	〃 〃 13	〃	〃	〃
〃	〃 あつび	〃 1号ダム管理詰所	〃	〃
〃	〃 なべこし	〃 2号ダム管理詰所	〃	〃
〃	〃 しらさわ	〃 3号ダム管理詰所	〃	〃
〃	〃 ねいし	〃 根石ダム管理事務所	〃	〃
〃	〃 いわて51	御所ダム管理事務所	雫石町長	〃
〃	〃 〃 52	〃	〃	〃
〃	〃 ころもがわ1	衣川防災ダム管理所	衣川防災ダム管理所長	〃
〃	〃 〃 2	〃	〃	〃
〃	〃 あらさわ1	安代防災ダム管理所	安代防災ダム管理所長	〃
〃	〃 あらさわ2	〃	〃	〃
〃	ふだいだむかんりとう	普代ダム管理所	普代村長	〃
〃	ふだいだむけいほうしゃ1	〃	〃	〃
岩手県警察本部	いわてけいさつ	警察本部、各警察署、岩手県情報通信部	通信指令課長	警察事務用
東日本旅客鉄道株式会社盛岡支社	もりてつけいたい13	盛岡信号通信技術センター	信号通信課長	県との連絡用
東日本電信電話(株)	いわて かはんちきゅうS1	NTT東日本岩手支店	災害対策室長	災害時用公衆電話 (特設公衆電話)
〃	〃 S2	〃	〃	〃
〃	〃 S3	〃	〃	〃
〃	〃 S4	〃	〃	〃
国土交通省岩手河川国道事務所	けんせついわて	盛岡市上田4丁目2-2	岩手河川国道事務所長	水防道路用

資料編 3 災害応急対策計画

設置機関	施設の名称 (呼出名称)	設置(常置)場所	管 理 者	使用目的
〃	けんせつみずさわかせん	奥州市水沢東大通り1丁目2-14	〃	〃
〃	けんせついちのせきかせん	一関市狐禅寺字石ノ瀬155-81	〃	〃
〃	けんせつみずさわこくどう	奥州市水沢佐倉河字車堂79	〃	〃
〃	けんせつたばしねやま	一関市東山町田河津字袴腰1-138	〃	〃
〃	けんせつくらさわ	花巻市東和町倉沢七区284	〃	〃
〃	けんせつおりづめ	二戸市福岡字織詰26-1	〃	〃
〃	けんせつじょうないさん	紫波郡矢巾町大字和味第13地割山根124-61	〃	〃
〃	けんせつもりおかこくどう	盛岡市津志田1-5-15	〃	〃
〃	けんせつもりおかかせん	盛岡市東仙北1丁目11-11	〃	〃
〃	けんせつみずさわ(基地)	奥州市水沢東大通り1丁目2-14	〃	〃
〃	けんせついちのせき(基地)	一関市狐禅寺字石ノ瀬155-81	〃	〃
〃	けんせつにのへこくどう(基地)	二戸市石切所字荒瀬72-1	〃	〃
〃	けんせつくらさわ(基地)	花巻市東和町倉沢七区284	〃	〃
〃	けんせつかわさき(基地)	一関市川崎町門崎地内	〃	〃
〃	けんせつにしただけだい3(基地)	二戸郡一戸町小繁字西岳1西岳国有林	〃	〃
〃	けんせつまいや(基地)	宮城県登米市東和町米谷字古館5-4	〃	〃
〃	けんせつもりおか 1~16	盛岡市上田4丁目2-2	〃	〃
〃	けんせつもりおか 31~38	〃	〃	〃
〃	けんせつもりおかかせん 1~17	〃	〃	〃
〃	けんせつもりおかかせん 31~39	〃	〃	〃
〃	けんせつみずさわ 1~4	奥州市水沢東大通り1丁目2-14	〃	〃
〃	けんせつみずさわ 31~39	〃	〃	〃
〃	けんせついちのせき 1~7	一関市狐禅寺字石ノ瀬155-81	〃	〃
〃	けんせついちのせき 31~47	〃	〃	〃
〃	けんせつもりおかこくどう 1~4	盛岡市津志田1-5-15	〃	〃
〃	けんせつもりおかこくどう 31~41	〃	〃	〃
〃	けんせつみずさわこくどう 1~3	奥州市水沢佐倉河字車堂79	〃	〃
〃	けんせつみずさわこくどう 31~35	〃	〃	〃
〃	けんせつにのへこくどう 1~4	二戸市石切所字荒瀬72-1	〃	〃
〃	けんせつにのへこくどう 31~35	〃	〃	〃
〃	けんせつもりおかにしこくどう 2~7	滝沢市大釜字屋敷8-7	〃	〃
〃	けんせつもりおかにしこくどう 31~45	〃	〃	〃
〃	けんせつぶろーどいわて 1~2	〃	〃	〃

資料編 3 災害応急対策計画

設置機関	施設の名称 (呼出名称)	設置(常置)場所	管 理 者	使用目的
国土交通省北上川ダム統合管理事務所湯田ダム管理支所	けんせつゆだだむ	和賀郡西和賀町杉名畑44地割162-15	北上川ダム統合管理事務所長	〃
国土交通省北上川ダム統合管理事務所田瀬ダム管理支所	けんせつたせだむ	花巻市東和町田瀬第39地割1-3	〃	〃
国土交通省北上川ダム統合管理事務所胆沢ダム管理支所	けんせついさわだむ	奥州市胆沢若柳字横岳前山6	〃	〃
国土交通省北上川ダム統合管理事務所	けんせつきたかみがわだむ	盛岡市下厨川字四十四田1	〃	〃
〃	けんせつきたかみがわだむとうかん 31~40	〃	〃	〃
〃	けんせつきたかみがわだむとうかん 900~901	〃	〃	〃
〃	けんせつごしょだむ	盛岡市繫字山根192-4	〃	〃
〃	けんせつごしょだむ 1~2	〃	〃	〃
〃	けんせつごしょだむ 33~35	〃	〃	〃
〃	けんせつものみやま	気仙郡住田町世田米字子飼沢30-111	〃	〃
〃	けんせつにしだけ	二戸郡一戸町小繫字西岳1西岳国有林	〃	〃
国土交通省三陸国道事務所	けんせつさんりく	宮古市藤の川4-1	三陸国道事務所長	〃
〃	けんせつくじこくどう	久慈市川崎町16-35	〃	〃
〃	けんせつじゅうにじん	下閉伊郡山田町大字豊間根字東山1-1	〃	〃
〃	けんせつななつもり	下閉伊郡普代村第5地割上の山1-20	〃	〃
〃	けんせつほんなみ	久慈市侍浜町字本波第9地割地内	〃	〃
〃	けんせつはしかみ	青森県三戸郡階上町大字鳥屋部字行人地内	〃	〃
〃	けんせつかめがもり	宮古市大字田代字亀ヶ森1-1	〃	〃
〃	けんせつふじわら	宮古市磯鶏石崎1	〃	〃
〃	けんせつじゅうにじんだい2(基地)	下閉伊郡山田町大字豊間根字東山1-1	〃	〃
〃	けんせつななつもりだい2(基地)	下閉伊郡普代村第5地割上の山1-20	〃	〃
〃	けんせつほんなみだい2(基地)	久慈市侍浜町字本波第9地割地内	〃	〃
〃	けんせつはしかみだい2(基地)	青森県三戸郡階上町大字鳥屋部字行人地内	〃	〃
〃	けんせつせつたいたいだい1(基地)	宮古市田老字小堀内地内	〃	〃
〃	けんせつせつたいたいだい2(基地)	宮古市田老字上撰待地内	〃	〃
〃	けんせつやまだだい2(基地)	下閉伊郡山田町豊間根第9地割地内	〃	〃
〃	けんせつとよまね(基地)	下閉伊郡山田町豊間根第3地割地内	〃	〃
〃	けんせついちのわたり(基地)	宮古市崎山第5地割地内	〃	〃
〃	けんせつさるとうげ(基地)	宮古市山口第13地割213-3	〃	〃
〃	けんせつおだしろ(基地)	宮古市田老地内	〃	〃

資料編 3 災害応急対策計画

設置機関	施設の名称 (呼出名称)	設置(常置)場所	管 理 者	使用目的
〃	けんせつかしない(基地)	宮古市田老壠内地内	〃	〃
〃	けんせつにつただいら(基地)	宮古市田老地内	〃	〃
〃	けんせつほりない(基地)	九戸郡野田村大字玉川第2地割字日影山64-163	〃	〃
〃	けんせつしもあつか(基地)	九戸郡野田村大字玉川第2地割字濱山63-275	〃	〃
〃	けんせつしらい(基地)	下閉伊郡普代村第19地割字白井77-74	〃	〃
〃	けんせつうべ(基地)	久慈市宇部町第3地割120-218	〃	〃
〃	けんせつあしがさわ(基地)	久慈市長内町第17地割93-27	〃	〃
〃	けんせつくじおさない(基地)	久慈市長内町第35地割31-1	〃	〃
〃	けんせつかしわざだいら(基地)	下閉伊郡普代村柏木平地内	〃	〃
〃	けんせつすごう(基地)	下閉伊郡田野畑村地内	〃	〃
〃	けんせつさんりく 1~5	宮古市藤の川4-1	〃	〃
〃	けんせつさんりく 31~36	〃	〃	〃
〃	けんせつくじこくどう 1~7	久慈市川崎町16-35	〃	〃
〃	けんせつくじこくどう 31~36	〃	〃	〃
〃	けんせつみやここくどう 1~4	宮古市佐原3-21-4	〃	〃
〃	けんせつみやここくどう 31~36	〃	〃	〃
〃	けんせつみやこにしこくどう 1~3	宮古市千徳14地割	〃	〃
〃	けんせつみやこにしこくどう 31~36	〃	〃	〃
〃	けんせつさんりく 900~901	宮古市藤の川4-1	〃	〃
〃	けんせつぶろーどさんりく 1~2	〃	〃	〃
国土交通省南三陸 国道事務所	けんせついまいずみ(基地)	陸前高田市気仙町荒川地内	南三陸国道事務所長	〃
〃	けんせつしんくわだいだいいち (基地)	大船渡市三陸町吉浜扇洞地内	〃	〃
〃	けんせつしんくわだいだいに(基 地)	釜石市唐丹町上荒川地内	〃	〃
〃	けんせつおおつち(基地)	上閉伊郡大槌町大槌地内	〃	〃
〃	けんせつあらかわ(基地)	釜石市唐丹町片岸地内	〃	〃
〃	けんせつしのくらのやまだいいち (基地)	釜石市甲子町地内	〃	〃
〃	けんせつさくらとうげ(基地)	釜石市唐丹町小白浜地内	〃	〃
〃	けんせつしのくらのやまだいに(基 地)	釜石市唐丹町字大曾根地内	〃	〃
〃	けんせつおなっぺ(基地)	釜石市両石町地内	〃	〃
〃	けんせつかまいしとんねる(基 地)	釜石市住吉町地内	〃	〃
〃	けんせつうのすまいだいにとんね る(基地)	釜石市片岸町第1地割地内	〃	〃
〃	けんせつさだない(基地)	釜石市定内町地内	〃	〃
〃	けんせつみなみさんりく 31~32	釜石市鶴住居町第13地割1-4	〃	〃

資料編 3 災害応急対策計画

設置機関	施設の名称 (呼出名称)	設置(常置)場所	管 理 者	使用目的
〃	けんせつおおふなとこくどう	大船渡市立根町字中野27	〃	〃
〃	けんせつかまいしこくどう	釜石市大字平田第3地割61-72	〃	〃
〃	けんせつおおくぼ	大船渡市三陸町吉浜字平根10-3	〃	〃
〃	けんせつくじらやま	上閉伊郡大槌町吉里吉里字鯨山 国有林地内	〃	〃
〃	けんせつはこねやま	大船渡市末崎町字上山内	〃	〃
〃	けんせつくじらやまだい2(基地)	上閉伊郡大槌町鯨山国有林地内	〃	〃
〃	けんせつはこねやまだい2(基地)	大船渡市末崎町字上山内	〃	〃
〃	けんせつおおふなとこくどう 1~3	大船渡市立根町字中野27	〃	〃
〃	けんせつおおふなとこくどう 4	〃	〃	〃
〃	けんせつおおふなとこくどう 31~36	〃	〃	〃
〃	けんせつしんからくわとんねる (基地)	気仙沼市東八幡前219-2の一部	〃	〃
〃	けんせつはなまきこくどう 1	花巻市東宮野目10-55	〃	〃
〃	けんせつはなまきこくどう 3	〃	〃	〃
〃	けんせつはなまきこくどう 31~33	〃	〃	〃
〃	けんせつはなまきこくどう 34~35	花巻市東宮野目第10地割55	〃	〃
〃	けんせつはなまきこくどう 2	気仙郡住田町上有住土倉	〃	〃
〃	けんせつはなまきこくどう 4	遠野市宮守町下鱒沢	〃	〃
〃	けんせつさんりくこくどう 1~4	石巻市蛇田字新金沼244	〃	〃
〃	けんせつさんりくこくどう 31~36	〃	〃	〃
〃	けんせつさんりくこくどう 5	気仙沼市本吉町九多丸31-6	〃	〃
国土交通省釜石港湾事務所	こうわんかまいし(基地)	釜石市港町2-7-27	釜石港湾事務所長	港湾工務用
〃	こうわんかまいし 1~3	釜石港区域	〃	〃
〃	こうわんみやこ(基地)	宮古市磯鶏1-1-14	〃	〃
〃	こうわんみやこ 1~4	宮古港区域	〃	〃
〃	こうわんくじ(基地)	久慈市長内町40-108-13	〃	〃
〃	こうわんくじ 1~4	久慈港区域	〃	〃
東北電力ネットワーク(株)岩手支社	ほくでんいわて	東北電力ネットワーク(株)岩手支社(盛岡市)	岩手支社長	電力業務用
〃	きたかみほせん	〃 水沢電力センター(金ヶ崎町)	〃	〃
〃	みやこほせん	〃 宮古電力センター(宮古市)	〃	〃
〃	もりおかほせん	〃 盛岡電力センター(盛岡市)	〃	〃
〃	もりおかはいでん	〃 盛岡電力センター(盛岡市)	〃	〃
〃	みずさわはいでん	〃 水沢電力センター(奥州市)	〃	〃
〃	いちのせきはいでん	〃 一関電力センター(一関市)	〃	〃

資料編 3 災害応急対策計画

設置機関	施設の名称 (呼出名称)	設置(常置)場所	管 理 者	使用目的
〃	みやこはいでん	〃 宮古電力センター(宮古市)	〃	〃
〃	にのへはいでん	〃 二戸電力センター(二戸市)	〃	〃
〃	くじはいでん	〃 久慈電力センター(久慈市)	〃	〃
〃	はなきたはいでん	〃 花北電力センター(北上市)	〃	〃
〃	とおのはいでん	〃 遠野電力センター(遠野市)	〃	〃
〃	かまいしはいでん	〃 釜石電力センター(釜石市)	〃	〃
〃	おおふなとはいでん	〃 大船渡電力センター(大船渡市)	〃	〃
〃	いわいずみはいでん	〃 岩泉サービスセンター(岩泉町)	〃	〃
八戸海上保安部	かいほきはちのへ	八戸海上保安部	部長	海上保安業務
釜石海上保安部	かいほきはちかまいし	釜石海上保安部	部長	〃
宮古海上保安署	かいほきはちみやこ	宮古海上保安署	署長	〃
岩手県企業局	けんでんもりおか	岩手県庁(無線局) 盛岡地区合同庁舎(通信所)	業務課 電気課長	電気事業用
〃	〃 がんどう	日ノ戸(無線局) 施設総合管理所(通信所)	施設総合管理所長	〃
〃	〃 きたかみ	県南施設管理所	県南施設管理所長	〃
〃	いわてけんでん 1	盛岡地区合同庁舎	業務課 電気課長	〃
〃	いわてけんでん 2, 3, 4, 5, 6, 7, 8, 9, 10	施設総合管理所	施設総合管理所長	〃
〃	いわてけんでん 11, 12, 13, 14, 15, 16, 17, 18	県南施設管理所	県南施設管理所長	〃
釜石無線 漁業協同組合	かまいしぎよぎょう, おさきかま いしぎよぎょう, おおつちかまい しぎよぎょう	釜石市大平町2-9-1	組合長	漁業通信 電気通信業務
宮古漁業協同組合	みやこぎよぎょう	宮古市光岸地4-40	〃	漁業通信
気仙郡漁業 協同組合連合会	おおふなとぎよぎょう, いまでやまおおふなとぎよぎょう	大船渡市末崎町字上山108-191	会長	〃
久慈市 漁業協同組合	くじしぎよぎょう	久慈市長内町第42-6	組合長	〃
種市漁業協同組合	たねいちぎよぎょう	種市町第22-131-1	〃	〃
重茂漁業協同組合	おもえぎよぎょう	宮古市重茂第1-37-1	〃	〃
小本浜 漁業協同組合	おもとはまぎよぎょう	岩泉町小本字家の向221-1	〃	〃
普代村 漁業協同組合	ふだいぎよぎょう	普代村第9地割字銅屋31-4	〃	〃
田老町 漁業協同組合	たろうぎよぎょう, たろうぎよ ぎょう2	宮古市田老3-2-1	〃	〃
日本赤十字社岩手 県支部	につせきいわて	日本赤十字社岩手県支部	日赤岩手県支部長	災害情報連絡事務用

3-3-2 災害対策基本法に基づく公衆電気通信設備の優先利用等に関する協定書（県警察本部）
岩手県知事千田正（以下「甲」という。）と岩手県警察本部長武藤誠（以下「乙」という。）とは、災害対策基本法（昭和36年法律第223号。以下「法」という。）第57条の規定に基づく公衆電気通信設備の優先的利用及び無線設備の使用の手続について、次のとおり協定する。

（警察通信設備の種類）

第1条 甲が法第57条の規定に基づき優先的利用及び使用（以下「使用」という。）をすることができるこの公衆電気通信設備及び無線設備（以下「警察通信設備」という。）は、次のとおりとする。

- (1) 警察有線通信設備
 - (2) 警察無線通信設備
 - (3) 警察衛星通信設備
- （使用の申出）

第2条 甲は、警察通信設備を使用しようとする場合は、次の各号に掲げる事項を明らかにして乙に申し出るものとする。

- (1) 使用しようとする警察通信設備の種類
- (2) 使用しようとする理由
- (3) 通信の内容
- (4) 発信者及び受信者の氏名
- (5) 通信希望日時
- (6) その他必要な事項

2 前項の申出は、原則として、岩手県と岩手県警察本部との間に設備している専用電話によって行なうものとする。

（使用の承認）

第3条 乙は、甲から前条の申出があった場合において、当該申出の内容が法第57条の規定に適合し、かつ当該申出に係る通信が警察通信設備で到達可能なものであるときは、警察通信設備の使用を承認するものとする。この場合において、当該申出に係る通信の発信順位は、当該通信の緊急性、通信の内容、受付け順位等を勘案して乙が決定するものとする。

（連絡責任者）

第4条 この協定による警察通信設備の使用についての連絡を確実にし、かつ、連絡の円滑を期するため、甲、乙はそれぞれ岩手県総務部総合防災室長及び岩手県警察本部警備部警備課長を連絡責任者に指名しておくものとする。

（警察通信設備の固有管理）

第5条 乙は、この協定に基づく警察通信設備の使用に関しては、原則として、警察通信設備の新設若しくは増設又は甲に対する通信機器の貸与は行なわないものとする。

（雑則）

第6条 この協定は、法第79条の規定に基づく公衆電気通信設備の優先的使用及び無線設備の使用の手続について準用するものとする。この協定締結の証として本書2通を作成し、甲、乙記名押印して、それぞれその1通を保有するものとする。

昭和42年11月8日

岩手県知事	千田	正
岩手県警察本部長	武藤	誠

資料編 3 災害応急対策計画

3-3-3 災害対策基本法に基づく有線電気通信設備等の使用に関する協定書（東日本旅客鉄道株式会社）

岩手県（以下「甲」という。）と東日本旅客鉄道株式会社盛岡支店（以下「乙」という。）とは、災害対策基本法（昭和36年法律第223号。以下「法」という。）第57条の規定に基づく有線電気通信設備及び無線設備の使用の手続きについて、次のとおり協定する。

（通信設備の種類）

第1条 甲が法第57条の規定に基づき使用することのできる乙の有線電気通信設備及び無線設備（以下「鉄道通信設備」という。）は、次のとおりとする。

- (1) 鉄道有線通信設備
 - (2) 鉄道無線通信設備
- （使用の申出）

第2条 甲は、鉄道通信設備を使用しようとする場合は、次に掲げる事項を明らかにし乙に申し出るものとする。

- (1) 使用しようとする鉄道通信設備の種類
- (2) 使用しようとする理由
- (3) 通信の内容
- (4) 発信者及び受信者の氏名
- (5) 発信希望日時
- (6) その他必要な事項

2 前項の申出は、原則として甲と乙との間に設置している専用電話によって行うものとする。

（使用の承認）

第3条 乙は、甲から前条の申出があった場合において、当該申出の内容が法第57条の規定に適合し、かつ、当該申出に係る通信が鉄道通信設備で到達可能なものであるときは、鉄道通信設備の使用を承認するものとする。この場合において、当該申出に係る通信の発信順位は、当該通信の緊急性、通信の内容等を勘案して甲乙協議の上決定するものとする。

（連絡責任者）

第4条 甲及び乙は、この協定による鉄道通信設備の使用についての連絡を確実にし、かつ、連絡の円滑を期するため、それぞれ岩手県総務部消防防災課長及び東日本旅客鉄道株式会社盛岡支店総務課長を連絡責任者とするものとする。

（鉄道通信設備の固有管理）

第5条 乙は、この協定に基づく鉄道通信設備の使用に関し、鉄道通信設備の新設若しくは増設又は甲に対する通信機器の貸与は原則として行わないものとする。

（準用）

第6条 この協定は、法第79条の規定に基づく有線電気通信設備及び無線設備の使用の手続きについて準用する。

この協定締結の証として本書2通を作成し、甲、乙記名押印して、それぞれその1通を保有するものとする。

昭和62年7月13日

甲	岩手県知事	中村	直
乙	東日本旅客鉄道株式会社 盛岡支店長	小野	尚志

3-3-4 非常通信運用細則

第1章 総則

(目的)

第1条 この細則は、非常通信規約（以下、「規約」という。）第15条の規定に基づき、非常通信の実施及び訓練に必要な事項を定めることを目的とする。

(無線局、有線電気通信設備の設置者又は設置者の団体の名称等)

第2条 規約第8条に定める非常通信実施計画及び訓練計画に必要な無線局、有線電気通信設備の設置者又は設置者の団体の名称等は、非常通信協議会（以下、「協議会」という。）構成員別に別冊にこれを掲げる。ただし、中央協議会会長が、特に必要がないと定めた場合は、その一部の記載を省略することができる。

2 地方協議会は、連絡の設定及び通信の疎通を円滑にするために統制局を設けることができる。

(非常通信系の構成)

第3条 非常通信系は、原則として次の順序より構成するものとする。

一 同一構成員内の通信系

二 異なる構成員相互間の通信系

(地方区及び地区非常通信系の構成)

第4条 総合通信局等の管轄区域内（以下「地方区」という。）の地区相互間の非常通信系の構成は、それぞれの地方協議会がこれを定めるものとする。

2 隣接地方区相互間の非常通信系の構成は、関係地方協議会で協議してこれを定めるものとする。

3 都道府県内の非常通信系の構成は、それぞれの地区協議会（地区協議会なき都道府県では、地方協議会）がこれを定めるものとする。

(移動する無線局の活用)

第5条 非常通信の実施に際しては、移動する無線局を活用するものとし、その運用については次の区別に従いその局の移動状況等を参酌してあらかじめ計画を立てておくものとする。

一 地方区内を移動範囲とするものについては、当該地方協議会

二 都道府県内を移動範囲とするものについては、当該地区協議会（地区協議会なき都道府県では地方協議会）

三 常置場所を中心に他の地区にまたがって一定の距離以内を移動範囲とするものについては、その常置場所を管轄する地区協議会（地区協議会なき都道府県は前号に同じ。）

第6条 移動する無線局が災害地（武力攻撃事態等又は緊急処理事態において、直接又は間接に生ずる人の死亡又は負傷、火事、爆発、放射性物質の放出その他の人的又は物的災害が発生した地域並びに住民の要避難地域及び避難先地域を含む。以下同じ。）又はその付近に移動している場合は、できる限り出動して非常通報の疎通に協力するものとする。

(非常通報の内容)

第7条 非常通信における通報（以下「非常通報」という。）の内容は、次に掲げるもの又はこれに準じるものとする。

一 人命の救助に関するもの

二 天災の予警報（主要河川の水位を含む。）及び天災その他の状況に関するもの

三 緊急を要する気象、地震、火山等の観測資料

四 電波法第74条実施の指令及びその他の指令

五 非常事態に際しての事態の収拾、復旧、交通制限その他の維持又は非常事態に伴う緊急措置に関するもの

六 暴動に関する情報連絡及びその緊急措置に関するもの

七 非常災害時における緊急措置を要する犯罪に関するもの

八 遭難者救護に関するもの

九 非常事態発生の場合における列車運転、鉄道輸送に関するもの

十 鉄道線路、道路、電力設備、電信電話回線の破壊又は障害の状況及びその修理復旧のための資材の手配及び運搬、要員の確保その他緊急措置に関するもの

十一 中央防災会議、同事務局、地方防災会議、緊急災害対策本部、非常災害対策本部及び災害対策本部相互間に発受する災害救援その他緊急措置に要する労務、施設、設備、物資及び資金の調達、配分、輸送等に関するもの

十二 災害救助法第24条及び災害対策基本法第71条第1項の規定に基づき、都道府県知事からの医療、土木、建築工事又は輸送関係者に対して発する従事命令に関するもの

資料編 3 災害応急対策計画

十三 前各号に定めるもののほか、災害（武力攻撃事態等又は緊急処理事態において、直接又は間接に生ずる人の死亡又は負傷、火事、爆発、放射性物質の放出その他の人的又は物的災害を含む。以下同じ。）が発生した場合における住民の避難、救援、情報の収集、生活の安定及び復旧その他必要な措置に関するもの
（非常通報の発信）

第8条 非常通報は、法令上許される範囲内において、構成員が自ら発受するほか、依頼に応じてこれを発受するものとし、頼信の場合は、「非常」の表示をして差し出すものとする。

第9条 非常通報の内容は、なるべく簡潔明瞭なものでなければならない。
（非常通信の実施）

第10条 構成員は、第7条に関係する者から非常通信の依頼のあったときはこれに応ずるものとする。ただし、電気通信役務の利用によって目的を達しうると認められる場合はこの限りではない。
（暴動の場合の非常通信の実施）

第11条 暴動（目的のいかんを問わず少なくとも一地方の安寧秩序を乱す程度、又は公共の静ひつを害する程度に多衆が結合して暴行脅迫を行うことをいう。）が発生し、又は発生するおそれがある場合に非常通信を行うときは、特に慎重を期し、できる限り警察署、海上保安部署、又は検察庁と密接に連絡協議してこれを行うものとする。
（非常通信の協力）

第12条 構成員は、他の構成員から非常通信の疎通について協力を求められたときは、できる限りこれに応じなければならない。

第13条 非常通報は無料として取扱うものとする。ただし、電気通信役務の利用に係る費用（約款により無料となるものを除く。）及び別に通信の取扱いに関し補償を必要とする場合は、この限りでない。なお、費用の負担は、原則として依頼者が負担することとする。

第13条の2 構成員は、非常通報の配達に協力し、その配達上適宜の措置を講ずるものとする。

第2章 非常通信の運用 （非常通信の運用）

第14条 非常通信の運用は、無線局運用規則（以下、「運用規則」という。）などの関係規定によるほか、本章の定めたところによるものとする。

第15条 災害地にある無線局及びその他の通信施設は、非常通信を確保するため、法令上許される範囲内において最大限に運用するよう努めるものとする。
（使用周波数）

第16条 無線通信による連絡設定の場合において、A1A電波4, 630KHzによるところが困難であるか、又はA1A電波4, 630KHzの設備がないときは、通常通信波又は第18条に定めるものの中から選定した周波数によって行うものとする。

第17条 前条の規定にかかわらず、現用通信系による無線電信、無線電話の連絡設定は、通常通信波でこれを行うことができる。

第18条 非常通信に使用する無線局の周波数が、使用制限として昼間波又は夜間波に指定されている周波数であるときは、それぞれの使用制限内で使用するものとする。
（非常通信の予告）

第19条 非常事態発生のおそれがある場合は、その附近の構成員は、その通信の相手方に対し後刻非常通信を実施することがある旨を連絡し、実施の場合の連絡方法、連絡時刻等をあらかじめ協議しておくものとする。

第20条 削除

第21条 無線電信局において災害地にある無線局と連絡を必要とし、呼出しを行うも応答を得られないときは、自己の聴取する周波数を示して随時呼出しを行うものとする。
（非常通報の伝送順序等）

第22条 非常通報の形式、記載方法、伝送順序及び伝送方法は、次によるものとする。
一 形式

電報形式又は文書形式（通常の文書体で記載するもの。ファクシミリの場合も同じ。）とし、次の事項を記載するものとする。

(1) 種類（ヒゼウ、欧文の場合はE X Z）

- (2) 字数（文書形式のものの場合を除く。また、電報形式のもので電話回線のみを経由することが明らかな場合は省略することができる。）
- (3) 発信局
- (4) 発信番号
- (5) 受付日
- (6) 受付時分
- (7) 名宛
- (8) 指定
- (9) 記事（又は局内心得）
- (10) 本文

二 記載方法

- (1) 受付時間は24時間制をもって記載するものとする。
- (2) 非常通報を中継する場合は、その記事に中継者名を順次付するものとする。
- (3) 受付日は、必要がある場合に限り、「ヒ」の文字とその次に日付けを表す数字とを記入するものとする。

三 伝送順序

一号に掲げる事項の順序によるものとする。

四 伝送方法

(1) 電信の場合

伝送上の記号は、受付時分の次に区切点「」を、指定の前には「ホホ」を、記事（又は局内心得）の前には「ウウ」を、本文の前には「ホレ」を、また、受付時分の数字は運用規則別表第1号 3に定める数字の略体をもって伝送するものとする。

(2) 電話及びファクシミリの場合

1号に掲げる事項の伝送は、それぞれその区分を付して行うものとする。

(3) 伝送途中における形式の変更

非常通報の伝送途中において、必要があるときは、文書形式を電報形式に又は、電報形式を文書形式に変えて当該通報を伝送することができるものとする。

第23条 前条の規定にかかわらず、同一構成員内で行う非常通報の伝送順序及び伝送方法等は、適宜定めることができる。

第24条 非常通信実施中は、非常通報の疎通に全力を挙げるものとし、自己の業務通信に優先させるものとする。

2 通常の通報の通信中、非常通報を送信する必要を生じたときは、直ちにその通信を中止して非常通報を送信しなければならない。この場合には、「BKOSO」の符号を付して直ちに非常通報の送信を開始するものとする。

第3章 訓練通信

(訓練通信の種別及び訓練回数)

第25条 規約第12条に規定する訓練は、各個訓練及び総合訓練とする。

一 各個訓練とは、常用通信系による訓練及び同一構成員内又は異なる構成員相互間の新規連絡による訓練

二 総合訓練とは、地方若しくは地区ごとに構成員が参加して実施する訓練又は数地方区若しくは数地区と内閣府との間に行う訓練

2 前項の訓練回数は、第3条に規定するものについては中央協議会、第4条及び第6条に規定するものについてはそれぞれその地方又は地区協議会で適宜定めるものとする。

第26条 前条の訓練は、定期又は臨時に行うものとし、協議会ごとにあらかじめ訓練日時、訓練通信系統、訓練参加構成員、訓練要領を定めて実施するものとする。

第27条 協議会は、前2条の訓練実施計画を定めたときは、総務省及び必要と認める隣接の各協議会に連絡するものとする。

(訓練通信の聴取)

第28条 各無線局は、近接地方区、地区において訓練通信が行われるときは、自局の運用に支障がない限りなるべくこれを聴取し、空電、混信、受信感度等を記録し、非常通信の円滑な運用に資するものとする。

(通信の中止)

第29条 他の無線局が自局と同一周波数により訓練通信を実施しようとしているときは、特に急を要するもの以外は、その周波数による通信を一時中止して訓練通信の疎

資料編 3 災害応急対策計画

通の円滑を図らなければならない。

(訓練通信計画)

第30条 定期訓練の実施については、年間を通じて各時間ごとの感度、空中状態等が記録できるよう計画するものとする。

(訓練通信時間)

第31条 1回の訓練通信時間は、なるべく10分以内をもって終了するものとする。ただし、特に必要と認める場合はこの限りでない。

第32条 削除

(訓練通信の模擬通報)

第33条 訓練通信は、原則として模擬通報によって行うものとし、頼信の場合は「訓練非常」なる表示をして差し出すものとする。

2 前項の模擬通報の記事(又は局内心得)及び本文の冒頭には「クンレン」と記載し、種類欄は空欄とするものとする。

(訓練通信終了後の通報)

第34条 訓練通信終了に際しては、空電、混信、受信感度その他参考となるべき事項を相互に通報するものとする。

(報告)

第35条 訓練通信終了後は、所属の協議会に対し、別紙の様式及び記入要領により報告するものとする。

2 協議会は、全国の報告事項を整理し、季節別、時間別による通信状態を把握して無線局による非常通信実施上に資するものとする。

第35条の2 非常通信の取扱要請を行った協議会は、速やかに中央協議会あて報告するものとする。

(周知)

第35条の3 非常通信の取扱要請を行った協議会は、非常通信の実施体制を確保している旨、関係機関等を通じ住民等に対して周知を図ることとする。

第36条 各協議会は、事務遂行の円滑を図るため、あらかじめ連絡の方法を定めておくものとする。

第37条 各協議会の役員名簿は、別冊にこれを掲げる。

附 則

この規則は昭和26年10月17日より実施する。

附 則

この規則は昭和53年3月17日より実施する。

附 則

この規則は平成元年3月14日より実施する。

附 則

この規則は平成6年4月13日から実施する。

附 則

この規則は平成7年4月1日から実施する。

附 則

この規則は平成7年4月11日から実施する。

附 則

この規則は平成13年4月23日から実施する。

附 則

この規則は平成15年4月24日から実施する。

附 則

この規則は平成16年9月17日から実施する。

附 則

この規則は平成22年2月24日から実施する。

附 則

この規則は令和元年5月1日から実施する。

資料編 3 災害応急対策計画

3-3-5 東北地方非常通信協議会構成員名簿（岩手県内構成員）

令和5年7月1日現在

構 成 員 名	構 成 員 名
岩手県	九戸村
岩手県警察本部	洋野町
盛岡市	一戸町
宮古市	岩手県町村会
大船渡市	東北漁業無線協会
北上市	日本放送協会盛岡放送局
久慈市	(株)アイビーシー岩手放送
遠野市消防本部	(株)テレビ岩手
陸前高田市	(株)岩手めんこいテレビ
釜石市	(株)岩手朝日テレビ
二戸市	(株)エフエム岩手
八幡平市	(株)ラヂオ・もりおか
奥州市	特定非営利活動法人カシオペア市民情報ネットワーク
滝沢市	奥州エフエム放送(株)
雫石町	一関コミュニティFM(株)
葛巻町	えふえむ花巻(株)
岩手町	特定非営利活動法人防災・市民メディア推進協議会
紫波町	北上ケーブルテレビ(株)
矢巾町	盛岡ガス(株)
住田町	三陸鉄道(株)
大槌町	岩手県北自動車(株)
山田町	岩手開発鉄道(株)
岩泉町	(一社)日本アマチュア無線連盟岩手県支部
田野畑村	(株)日本政策金融公庫盛岡支店中小企業事業
普代村	
野田村	

資料編 3 災害応急対策計画

3-3-6 災害時における放送要請に関する協定書

(協定の趣旨)

第1条 この協定は、災害対策基本法（昭和36年法律第223号以下「法」という。）第57条の規定に基づき、岩手県知事が日本放送協会（以下「NHK」という。）に放送を行なうことを求めるときの手続きを定めるものとする。

(放送要請)

第2条 岩手県知事は、法第55条の規定に基づく通知、または要請について、災害のため、公衆電気通信設備、有線電気通信設備もしくは無線設備により通信できない場合、または著しく困難な場合において、その通信のため特別の必要があるときにNHKに対し放送を行なうことを求めることができる。

(要請の手続)

第3条 岩手県知事は、NHKに対し次に掲げる事項を明らかにして要請するものとする。

- 1 放送要請の理由
- 2 放送事項
- 3 希望する放送日時および送信系統
- 4 その他必要な事項

(放送)

第4条 NHKは、岩手県知事から要請を受けた事項に関して放送の形式、内容、時刻および送信系統をそのつど決定し、放送する。

(連絡責任者)

第5条 第3条に掲げる放送要請に関する事項の伝達およびこれに関する連絡の確実、円滑をはかるため、岩手県消防防災課長および日本放送協会盛岡放送局放送部長を連絡責任者とする。

(雑則)

第6条 この協定の実施に関し、必要な事項は、岩手県知事および日本放送協会盛岡放送局長が協議して定めるものとする。

第7条 この協定は、昭和40年1月1日から適用する。

この協定の成立を証するため、当事者記名押印のうえ各1通を保有する。

締結月日	協定の相手方	連絡責任者	締結月日	協定の相手方	連絡責任者
39. 12. 15	日本放送協会 盛岡放送局 日本放送協会 釜石放送局	盛岡放送局 放送部長	60. 10. 1	(株)エフエム岩手	報道部長
40. 4. 1	岩手放送(株)	報道部長	3. 4. 1	(株)岩手めんこいテレビ	報道制作部長

資料編 3 災害応急対策計画

46.2.1	(株)テレビ岩手	報道部長	8.10.1	(株)岩手朝日テレビ	報道制作部長
--------	----------	------	--------	------------	--------

資料編 3 災害応急対策計画

3-4 情報の収集・伝達計画

3-4-1 被害状況判定の基準

(1) 災害による人及び建物等の被害の判定基準は、おおむね次によるものとする。

被害区分		判定基準	
人的被害	死者	当該災害が原因で死亡し、死体を確認したもの、又は死体を確認することができないが死亡したことが確実なもの	
	災害関連死者	災害による負傷の悪化又は避難生活等における身体的負担による疫病により死亡し、災害弔慰金の支給等に関する法律に基づき災害が原因で死亡したものと認められたもの。	
	行方不明	当該災害が原因で所在不明となり、かつ死亡の疑いのあるもの	
	負傷者	重傷者	災害のため負傷し、医師の治療を受けまたは受ける必要のあるものうち、1月以上の治療を要する見込みのもの
		軽傷者	災害のため負傷し、医師の治療を受けまたは受ける必要のあるものうち、1月未満で治療できる見込みのもの
住家の被害	全壊, 全焼, 全流失	住家がその居住のための基本的機能を喪失したもの、すなわち、住家全部が倒壊, 流失, 埋没, 焼失したもの、または住家の損壊が甚だしく、補修により元通りに再使用することが困難なもの。具体的には、「災害に係る住家の被害認定基準運用指針」(内閣府)による。	
	半壊, 半焼	住家がその居住のための基本的機能の一部を喪失したもの、すなわち、住家の損壊が甚だしいが、補修すれば元通りに再使用できる程度のもの。具体的には、「災害に係る住家の被害認定基準運用指針」(内閣府)による。	
	一部破損	被害が半壊に達しないが、ある程度の補修を加えれば再びその目的に使用できる程度のもの	
	浸水	床上	浸水が住家の床上に達した程度のもの
床下		浸水が住家の床上に達せず、床下に溜った程度のもの	
畑の被害	流失, 埋没	耕土が流失し、又は砂利等の堆積のため耕作が不能となったもの	
	冠水	植付作物の先端が見えなくなる程度に水につかったもの	
その他の被害	道路決壊	高速自動車道, 一般国道, 県及び市町村道の一部が損壊し車両の通行が不能となった程度の被害	
	橋梁流失	市町村道以上の道路に架設した橋が一部又は全部流失し、一般の渡橋が不能になった程度の被害	
	堤防決壊	河川法にいう1級河川及び2級河川の堤防, あるいは溜池, かんがい水路の堤防が決壊し、復旧工事を要する程度の被害	
	鉄道不通	汽車, 電車等の運行が不能となった程度の被害	
	被害船舶	沈没	船体が没し、航行不能になったもの
		流失	流失し、所在が不明となったもの
破損		修理しなければ航行できないもの	
文化財の被害	全壊又は滅失	文化財が滅失し、又は損壊部分が甚しく残存部分に補修を加えても文化財としての価値を失ったと認められるもの	
	半壊	重要部分に相当の被害を被ったが、相当の補修を加えれば文化財としての	

資料編 3 災害応急対策計画

の 被 害	十 塚	価値を維持できるもの
	一 部 破 損	被害が一部分にとどまり、補修により文化財としての価値を維持できるもの

資料編 3 災害応急対策計画

(2) 被害報告に使用する用語の定義は次のとおりとする。

用語	定義
住家	現実に居住のため使用している建物をいい、社会通念上の住家であるかどうかを問わない。
世帯	生計を一にしている実際の生活単位をいう。従って、同一家屋内に親子夫婦であっても、生活の実態が別々であれば当然2世帯となる。また、主として学生等を宿泊させている寄宿舍、下宿その他これらに類する施設に宿泊するもので、共同生活を営んでいるものについては、原則としてその寄宿舍等を1世帯として取扱うものとする。
非住家被害	住家以外の建築物をいう。 なお、官公署、学校、病院、公民館、神社、仏閣等は非住家とする。ただし、これらの施設に、常時、人が居住している場合には、当該部分は住家とする。
船舶	櫓、櫂のみをもって運転する舟以外の舟をいう。
り災世帯	災害により、全壊、半壊、床上浸水により被害を受けた世帯をいう。
り災者	り災世帯の構成員をいう。

資料編 3 災害応急対策計画

3-5 広報広聴計画

3-5-1 報道機関への放送協力要請（通知）

総 防 第 437 号
13 盛消第 18 号
13 零総発第 290 号
西 総 第 629001 号
滝 防 第 627001 号
13 総 第 1066 号
玉 住 生 第 113 号
平成 13 年 6 月 29 日

日本放送協会盛岡放送局長	石郷岡 卓 様
(株)IBC 岩手放送代表取締役社長	菊 池 昭 雄 様
(株)テレビ岩手代表取締役社長	中 野 士 朗 様
(株)岩手めんこいテレビ代表取締役社長	吉 武 秀 起 様
(株)岩手朝日テレビ代表取締役社長	蓮 見 博 民 様
(株)エフエム岩手代表取締役社長	東 島 末 起 様
盛岡エフエム放送(株)代表取締役社長	工 藤 嘉 衛 様
	岩 手 県 知 事 増 田 寛 也
	盛 岡 市 長 桑 島 博
	雫 石 町 長 川 口 善 彌
	西 根 町 長 工 藤 勝 治
	滝 沢 村 長 柳 村 純 一
	松 尾 村 長 佐 々 木 正 四 郎
	玉 山 村 長 工 藤 久 徳

市町村長が避難勧告等をした場合等における放送協力要請について（依頼）

岩手山の火山防災対策につきましては、常日頃、御協力を賜り感謝申し上げます。

この「市町村長が避難勧告等をした場合等における放送協力要請について」は平成 12 年 3 月 17 日付で協力要請を行っております。

岩手山の入山につきましては、本年 7 月 1 日から 10 月 8 日まで、東側の 4 ルートに限り一部規制を緩和する予定としております。

市町村長は、火山噴火が発生するなどして住民の生命・身体に危険が及ぶと判断した場合においては、避難勧告等をし、防災行政無線や広報車等を通じて速やかに住民に伝達することとしておりますが、入山規制緩和に伴い、岩手山登山者に対する下山誘導に係る要請について改訂をいたしました。

つきましては、この避難勧告等の情報を迅速かつ確実に住民に伝達するには、可能な限り情報伝達の多重化を図る必要があります。このため、貴局をはじめ放送各社等の御協力をいただくことが極めて重要であると考えておりますので、下記 1 の場合は、別添「放送各社等に対する放送協力要請について」により、市町村長等から情報提供いたしますので、可能な限りその内容を放送くださるよう特段の御配慮をお願いいたします。

記

1 放送協力要請を行う場合

資料編 3 災害応急対策計画

- (1) 市町村長が避難勧告（指示）をした場合
- (2) 盛岡地方気象台から緊急火山情報が発表された場合
- (3) 盛岡地方気象台から噴火に係る臨時火山情報が発表された場合
- (4) 岩手山入山規制緩和期間内に、臨時火山情報が発表された場合及び異常現象の発生により岩手山への立入りが危険であると判断された場合
- (5) その他緊急に市町村から住民等に情報伝達する必要がある場合

2 改訂事由

本年7月1日から10月8日まで、岩手山の入山規制を一部緩和する予定であることから入山規制緩和期間中に、臨時火山情報等が発表された場合に登山者等の安全確保のため火山に関する情報の提供、速やかな下山、入山の禁止を呼びかける必要があるため。

(別添)

放送各社等に対する放送協力要請について

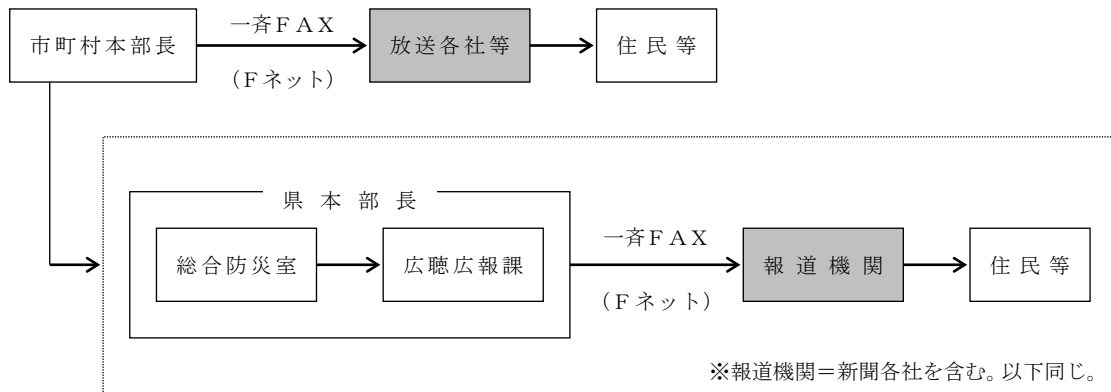
1 放送協力要請の項目について

- (1) 市町村長が避難勧告（指示）をした場合
- (2) 盛岡地方気象台から緊急火山情報が発表された場合
- (3) 盛岡地方気象台から噴火に係る臨時火山情報が発表された場合
- (4) 岩手山入山規制緩和期間に、臨時火山情報が発表された場合及び異常現象の発生により岩手山への立入りが危険であると判断された場合
- (5) その他緊急に市町村から住民等に情報伝達する必要がある場合

2 放送協力要請の方法

- (1) 市町村長が避難勧告（指示）をした場合

ア 連絡系統



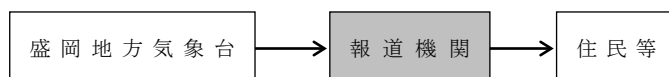
※県は、市町村から避難勧告（指示）報告があったつど、報道機関に資料提供します。

イ 資料提供の様式及び提供例

市町村及び県は、別紙1の様式により、放送各社等に資料提供します。

- (2) 盛岡地方気象台から緊急火山情報又は噴火に係る臨時火山情報が発表された場合

連絡系統



資料編 3 災害応急対策計画

※緊急火山情報等が、盛岡地方気象台から直接伝達される報道機関（放送各社等）に対しては、市町村及び県は特に資料提供は行いません。

(3) 岩手山への立入りが危険であると判断された場合

ア 連絡系統 上記(1)に準じて行います。

イ 資料提供の様式及び提供例 市町村及び県は、別紙2の様式により放送各社等に資料提供します。

(4) その他緊急に市町村から住民等に情報伝達する必要がある場合

ア 連絡系統 上記(1)に準じて行います。

イ 資料提供の様式及び提供例 適宜の様式で資料提供します。

3 放送各社等の連絡先

下記の番号に一斉ファックスし、その後電話により送信の確認をすることとしています。

放送局名	担当部局	電話番号	FAX番号	所在地
日本放送協会盛岡放送局	放送部	昼 019-626-8826 夜 //	019-624-2262	盛岡市上田 4-1-3
(株)IBC岩手放送	報道部	昼 019-623-3141 夜 //	019-623-1164	盛岡市志家町 6-1
(株)テレビ岩手	報道部	昼 019-624-9012 夜 019-624-1166	019-654-5056	盛岡市内丸 2-10
(株)岩手めんこいテレビ	報道部	昼 019-656-3303 夜 019-656-3300	019-656-3030	盛岡市本宮字 松幅 89
(株)岩手朝日テレビ	報道制作部	昼 019-629-2901 夜①090-3367-2518 ②019-624-8818	019-624-8821	盛岡市盛岡駅 西通 2-6-5
(株)エフエム岩手	放送部	昼 019-625-5511 夜 //	019-625-5519	盛岡市盛岡駅前通 8-17
盛岡エフエム放送(株)	放送部	019-621-7110	019-621-7153	盛岡市中ノ橋通 1-1-21

※ 盛岡エフエム放送(株)へは、緊急火山情報等を総合防災室から伝達

※平成18年 (株)エフエム岩手移転のため、住所及び電話番号が変更

(株)エフエム岩手	放送部	昼 019-625-5514 夜 //	019-625-5519	盛岡市内丸 2-10
-----------	-----	------------------------	--------------	------------

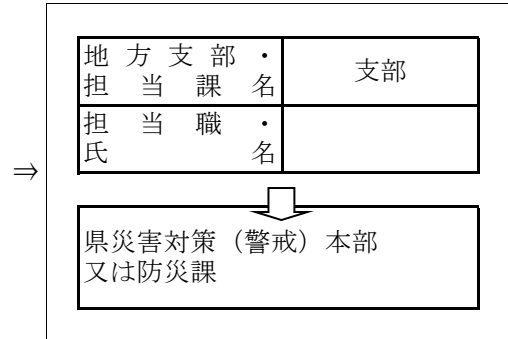
資料編 3 災害応急対策計画

別紙1 (資料提供様式)
報告様式

第 報
 (市町村 ⇒ 放送各社等)
 (市町村 ⇒ 県)
 (県 ⇒ 放送各社等)

避難の指示・勧告状況

市町村名	
担当課・係名	
担当職・氏名	
連絡先	
FAX送信時刻	月 日 () 時 分



避難勧告等の区分	避難指示・避難勧告	
避難勧告等を行った者		
避難勧告等の理由		
避難勧告等の発令日時	月 日 () 午前・午後 時 分	
避難対象地域名		
避難対象者数	世帯 人	
避難先	(指定)	(その他)
	世帯 人	世帯 人
避難者数	世帯 人	
避難勧告等の解除日時	月 日 () 午前・午後 時 分	

- 注1 様式欄外の「第報」には、何回目の報告であるかがわかるように記載のこと。
 2 様式欄外の「市町村⇒放送各社等」には、市町村から放送各社等、市町村から県、県から放送各社等の区分に応じ、○で表示のこと。
 3 追加、修正等があった場合には、当該部分がわかるように明示すること。

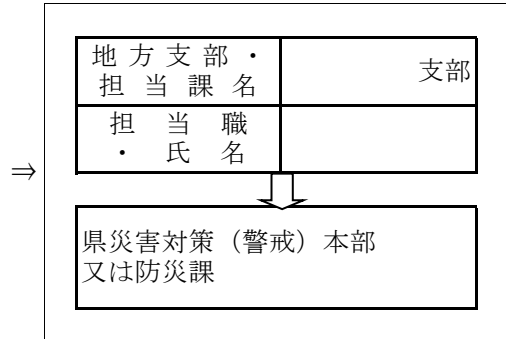
資料編 3 災害応急対策計画

別紙2 (提供例)
報告様式

第 報
市町村 ⇒ 放送各社等
市町村 ⇒ 県
県 ⇒ 放送各社等

岩手山の入山規制状況

市 町 村 名	
担当課・係名	
担当職・氏名	
連絡先	
F A X 送 信 時 刻	○月○日 (○) ○時○分



下記のとおり岩手山の入山を規制しましたので、放送協力要請に基づき情報を提供いたします。

入山規制を行った者	
入山規制の理由	
入山規制の発令日時	月 日 () 午前・午後 時 分
入山規制登山口	
その他関連事項	
入山規制緩和日時	月 日 () 午前・午後 時 分

緊急輸送道路一覧表

路線名		指定区間	供用区間	備考	
【高規格道路】					
東北縦貫自動車道	-	県内全線	全線	1次	
東北横断自動車道	-	釜石JCT～花巻JCT	全線	1次	
	-	北上JCT～秋田県境	全線	1次	
三陸縦貫自動車道	-	県内全線	全線	1次	
三陸北縦貫道路	-	県内全線	全線	1次	
八戸久慈自動車道	-	県内全線	全線	1次	
宮古盛岡横断道路	達曾部道路	-	全線	1次	
	築川道路	-	全線	1次	
	都南川目道路	川目IC～手代森IC	全線	1次	
	宮古西道路	宮古港IC～宮古根市IC	全線	1次	
	宮古箱石道路		墓目～腹帯地区	全線	1次
			下川井地区	全線	1次
			川井～箱石地区	全線	1次
	平津戸松草道路	平津戸・岩井～松草	全線	1次	
区界道路	区界～築川	全線	1次		

緊急輸送道路一覧表

路線名	指定区間	供用区間	備考
【直轄国道】			
国道4号	県内全線	全線	1次
国道45号	県内全線	全線	1次
国道46号	県内全線	全線	1次

緊急輸送道路一覧表

路線名	指定区間	供用区間	備考
【県管理国道】			
国道106号	45号（宮古市：築地交差点）～340号（宮古市茂市）	全線	1次
	340号（宮古市茂市）～宮古盛岡横断道路（宮古市腹帯）	全線	2次
	宮古盛岡横断道路（宮古市腹帯） ～宮古盛岡横断道路（宮古市古田）	全線	1次
	宮古盛岡横断道路（宮古市古田） ～宮古盛岡横断道路（宮古市下川井）	全線	2次
	宮古盛岡横断道路（宮古市下川井） ～340号（宮古市下川井）	全線	1次
	340号（宮古市下川井） ～宮古盛岡横断道路（宮古市箱石）	全線	2次
	宮古盛岡横断道路（宮古市箱石） ～宮古盛岡横断道路（宮古市平津戸）	全線	1次
	宮古盛岡横断道路（宮古市平津戸） ～宮古盛岡横断道路（宮古市区界第4地割）	全線	2次
	宮古盛岡横断道路（宮古市区界第4地割） ～宮古盛岡横断道路（宮古市区界第1地割）	全線	1次
	宮古盛岡横断道路（宮古市区界第1地割） ～宮古盛岡横断道路（盛岡市築川第6地割）	全線	2次
	宮古盛岡横断道路（盛岡市川目第5地割） ～455号（盛岡市：市役所前交差点）	全線	1次
	国道107号	45号（大船渡市盛町：権現堂交差点） ～283号（遠野市宮守町下鱒沢：鱒沢交差点）	全線
283号（遠野市宮守町下鱒沢：鱒沢交差点） ～107号（遠野市宮守町下鱒沢：凌沢交差点）		全線	1次
107号（遠野市宮守町下鱒沢：凌沢交差点） ～東北横断自動車道（江刺田瀬IC）		全線	2次
東北横断自動車道（江刺田瀬IC）～秋田県境		全線	1次
国道281号	全線	全線	1次
国道282号	県内全線	全線	1次
国道283号	45号（釜石市：松原交差点） ～東北横断自動車道（釜石仙人峠IC）	全線	1次
	東北横断自動車道（釜石仙人峠IC） ～遠野市上郷第17地割	全線	2次
	東北横断自動車道（遠野住田IC） ～340号（遠野市松崎町白岩15地割）	全線	2次
	340号（遠野市松崎町白岩15地割） ～396号（遠野市綾織町：日影交差点）	全線	1次
	396号（遠野市綾織町：日影交差点） ～107号（遠野市宮守町下鱒沢：鱒沢交差点）	全線	2次
	107号（遠野市宮守町下鱒沢：凌沢交差点） ～4号（花巻市高木：花巻東BP矢沢交差点）	全線	1次
	4号（花巻市高木：花巻東BP矢沢交差点）	全線	1次
国道284号	県内全線	全線	1次

緊急輸送道路一覧表

路線名	指定区間	供用区間	備考
国道340号	青森県境～395号（軽米町軽米第14地割）	全線	2次
	395号（軽米町軽米第14地割）～106号（宮古市茂市）	全線	1次
	106号（宮古市川井）～283号（遠野市松崎町）	全線	1次
	283号（遠野住田IC） ～343号（陸前高田市竹駒町：廻館交差点）	全線	2次
	343号（陸前高田市竹駒町：廻館交差点） ～45号（陸前高田市気仙町：高田松原西交差点）	全線	1次
国道342号	道の駅巖美溪～一関IC	全線	2次
	一関IC～宮城県境		1次
国道343号	340号（陸前高田市竹駒町：廻館交差点） ～4号（奥州市水沢中田町：中田町交差点）	全線	1次
	（主）一関大東線～（一）沖田渋民線	全線	2次
	（一）沖田渋民線～343号（一関大東長渋民）	全線	2次
	（主）一関大東線～343号（一関市大東町大原勝善）	全線	1次
国道346号	県内全線	全線	1次
国道395号	全線	全線	1次
国道396号	全線	全線	1次
国道397号	107号（住田町世田米小股） ～〈市〉大手通り線（奥州市水沢区）	全線	1次
	〈市〉大手通り線～（一）前沢北上線	全線	2次
国道455号	全線	全線	1次
国道456号	396号（紫波町栃内）～283号（花巻市高松）	全線	2次
	（主）水沢米里線重用区間（奥州市江刺区）		1次
	（主）一関北上線重用区間（奥州市江刺区）		2次
	343号（一関市大東町摺沢）～284号（一関市千厩町摩王）		2次
	284号（一関市千厩町摩王）～宮城県境		1次

緊急輸送道路一覧表

路線名	指定区間	供用区間	備考
【主要地方道】			
(主)盛岡横手線	455号(盛岡市内丸:裁判所前交差点) ～〈市〉梨木町上田一丁目線	全線	1次
	全線(455号(盛岡市内丸:裁判所前交差点) ～〈市〉梨木町上田一丁目線を除く)	全線	2次
(主)釜石港線	〈市〉大町只越町1号線 ～283号(釜石市鈴子町:大渡橋南交差点)	全線	1次
	釜石海上保安部～〈市〉大町只越町1号線	全線	2次
(主)二戸五日市線	全線	全線	2次
(主)久慈岩泉線	全線	全線	2次
(主)水沢米里線	(一)玉里梁川線～4号(奥州市水沢区:道下交差点)	全線	1次
(主)大船渡綾里三陸線	45号(大船渡市:大船渡合庁前交差点)～大船渡港	全線	1次
	大船渡港～〈市〉綾里線	全線	2次
	(一)崎浜港線～45号(大船渡市三陸町前田)	全線	2次
(主)江刺室根線	〈市〉川内本線～343号(一関市大東町大原)	全線	2次
(主)花巻大曲線	4号(花巻市高木:花巻東BP矢沢交差点) ～(一)花巻南インター線	全線	1次
(主)盛岡和賀線	全線((主)上米内湯沢線～〈町〉宮田線を除く)	全線	2次
	(主)上米内湯沢線～〈町〉宮田線	全線	1次
(主)一関北上線	4号(一関市山目:大槻交差点) ～(主)一関大東線(一関市中央町:竹山交差点)	全線	1次
	(主)一関大東線(一関市中央町:竹山交差点) ～107号(北上市立花)	全線	2次
	(主)水沢米里線重用区間(奥州市江刺区)	全線	1次
(主)盛岡環状線	全線	全線	2次
(主)一関大東線	全線	全線	1次
(主)軽米種市線	全線	全線	2次
(主)軽米九戸線	(主)戸呂町軽米線～340号(九戸村江刺家)	全線	1次
	395号(軽米町小軽米)～(主)戸呂町軽米線	全線	2次
(主)大更八幡平線	282号(八幡平市大更)～〈市〉北切線	全線	2次
(主)二戸九戸線	全線	全線	1次
(主)大槌小国線	全線	全線	2次
(主)花巻北上線	全線	全線	2次

緊急輸送道路一覧表

路線名	指定区間	供用区間	備考
(主)野田山形線	45号(野田村野田付近交差点)～野田IC	全線	2次
(主)平泉巖美溪線	(一)三日町瀬原線～〈町〉役場線	全線	2次
(主)二戸田子線	県内全線	全線	2次
(主)釜石遠野線	国道45号～〈市〉寺前線	全線	2次
(主)上米内湯沢線	全線(396号(盛岡市手代森:都南大橋東交差点)～(主)盛岡和賀線を除く)	全線	2次
	396号(盛岡市手代森:都南大橋東交差点)～(主)盛岡和賀線	全線	1次
(主)花巻平泉線	4号(花巻市二枚橋:方八丁交差点)～(主)盛岡和賀線	全線	2次
	107号(北上市和賀町横川目)～(主)北上西インター線	全線	2次
	(一)三日町瀬原線～4号(平泉バイパス)	全線	2次
	(主)盛岡和賀線～〈市〉大畑・糠塚線	全線	2次
(主)大船渡広田陸前高田線	45号(陸前高田市米崎町:広田半島入口交差点)～広田漁港	全線	2次
	〈市〉駅通り線(陸前高田市高田町字館の沖)～340号(陸前高田市高田町字大石沖)	全線	2次
(主)北上東和線	東和IC～283号(花巻市東和町安俵)	全線	2次
(主)宮古岩泉線	106号(宮古市上鼻)～〈市〉北部環状線	全線	2次
(主)重茂半島線	〈市〉重茂港線～45号(宮古市:津軽石交差点)	全線	2次
(主)戸呂町軽米線	281号(久慈市山形町戸呂町)～(主)軽米九戸線	全線	1次
	(主)軽米九戸線～395号(軽米町上館)	全線	2次
(主)岩泉平井賀普代線	45号(田野畑村:大芦交差点)～島の越漁港	全線	2次
	太田名部漁港～45号(普代村:役場口交差点)	全線	2次
(主)柏台松尾線	松尾八幡平IC～282号(八幡平市松尾)	全線	2次
(主)紫波インター線	全線	全線	2次
(主)北上西インター線	全線	全線	2次
(主)北上金ヶ崎インター線	全線	全線	2次

緊急輸送道路一覧表

路線名	指定区間	供用区間	備考
【一般県道等】			
(一)石鳥谷大迫線	4号(花巻市石鳥谷町好地:好地交差点) ～(一)中寺林犬淵線	全線	2次
(一)花巻和賀線	〈市〉城内・大通り一丁目線～〈市〉吹張町・城内線	全線	1次
	(主)花巻大曲線～〈市〉不動・下根子線	全線	2次
(一)江刺金ヶ崎線	〈町〉役場中央線～4号(金ヶ崎町西根:西根交差点)	全線	2次
(一)不動盛岡線	〈町〉安庭線～〈市〉殿町6号線	全線	1次
	〈町〉狼久保線～〈町〉安庭線	全線	2次
(一)遠野停車場線	〈市〉穀町仲町通り線～(一)遠野住田線	全線	2次
(一)種市停車場線	(一)角ノ浜玉川線～45号(洋野町種市:緑ヶ丘交差点)	全線	2次
(一)達曾部下宮守線	全線	全線	1次
(一)紫波雫石線	紫波IC～(主)盛岡和賀線	全線	2次
(一)盛岡鶯宿温泉線	(主)盛岡環状線～(主)盛岡横手線	全線	2次
(一)有芸田老線	田老南IC～〈市〉市街地33号線	全線	2次
(一)玉里梁川線	全線	全線	1次
(一)若柳花泉線	〈市〉郷ノ里五輪堂線～342号(一関市花泉町老松水沢)	全線	2次
(一)後藤野野中線	107号～〈市〉後藤野工業団地線	全線	2次
(一)花輪千徳線	宮古田鎖IC～106号	全線	2次
(一)不動矢巾停車場線	〈町〉三堤線～(一)矢巾停車場線	全線	2次
(一)相川平泉線	(主)一関大東線～4号(道の駅平泉)	全線	2次
(一)矢巾停車場線	〈町〉中央1号線 ～4号(矢巾町西徳田:矢幅駅入口交差点)	全線	1次
	(一)不動矢巾停車場線～〈町〉中央1号線	全線	2次
(一)崎浜港線	(主)大船渡綾里三陸線～〈市〉中村線	全線	2次
(一)一戸浄法寺線	(一)二戸一戸線～〈町〉平田沢関屋線	全線	2次
(一)羽黒堂二枚橋線	(一)東宮野目二枚橋線 ～4号(花巻市二枚橋町:花巻空港駅口交差点)	全線	1次
(一)八木港線	全線	全線	2次
(一)野田港線	全線	全線	2次
(一)氏子橋夕顔瀬線	4号(盛岡市上堂:上堂交差点) ～〈市〉上堂一丁目青山二丁目線	全線	2次

緊急輸送道路一覧表

路線名	指定区間	供用区間	備考
(一)岩泉停車場線	岩泉消防署～455号（岩泉町岩泉太田）	全線	2次
(一)盛岡滝沢線	〈市〉中屋敷町青山一丁目2号線～（主）盛岡環状線	全線	2次
(一)佐倉河真城線	4号（奥州市水沢区佐倉河：道下交差点） ～〈市〉大手通り線（奥州市水沢区立町：立町交差点）	全線	1次
(一)長部漁港線	45号（陸前高田市気仙町交差点）～〈市〉湊漁港2号線	全線	2次
(一)吉里吉里釜石線	大槌漁港～（一）大槌小鎚線	全線	2次
(一)衣川水沢線	奥州SIC下り線側出入り口（奥州市胆沢小山笹森）～〈市〉附野下笹森線（奥州市胆沢小山附野）	全線	1次
(一)遠野住田線	283号（遠野市綾織町新里4地割）～遠野IC	全線	1次
	遠野IC～（一）遠野停車場線	全線	2次
(一)水海大渡線	45号（釜石市：釜石両石IC入口交差点）～釜石両石IC	全線	2次
(一)新城馬口沢線	4号（奥州市：沖田交差点）～（一）衣川前沢線	全線	2次
(一)角ノ浜玉川線	（一）種市停車場線～〈町〉種市漁港線	全線	2次
(一)桜峠平田線	45号（釜石市唐丹町：桜峠北交差点）～唐丹漁港	全線	2次
(一)吉浜上荒川線	45号（大船渡市三陸町：川原交差点）～〈市〉根白元屋敷線	全線	2次
(一)清水野村崎野線	〈市〉飯豊和田線 ～4号（北上市村崎野：北上工業団地交差点）	全線	1次
(一)相去飯豊線	〈市〉川原町線～〈市〉九年橋藤沢線	全線	1次
(一)崎山宮古線	道の駅みやこ～45号（宮古市築地2丁目）	全線	2次
(一)一関平泉線	〈市〉中央町三反田線～（主）一関北上線	全線	1次
(一)二戸軽米線	（主）二戸田子線 ～（一）二戸一戸線（二戸市福岡：長嶺郵便局前交差点）	全線	2次
	340号（軽米町軽米：軽米IC交差点）～〈町〉役場沢線	全線	2次
(一)中寺林犬淵線	4号（花巻市石鳥谷町中寺林：石鳥谷BP南口交差点） ～（一）石鳥谷大迫線	全線	2次
(一)二戸一戸線	4号（二戸市上田面：金田一交差点）～〈市〉矢沢線	全線	1次
	〈市〉矢沢線～（主）二戸九戸線交差点 （（一）二戸軽米線重用区間（二戸市福岡長嶺）除く）	全線	2次
	（一）一戸浄法寺線 ～4号（一戸町一戸：県立一戸病院入口交差点）	全線	2次
	4号（一戸町一戸：小井田交差点）～（一）一戸浄法寺線	全線	2次
(一)宮古港線	全線	全線	2次
(一)大槌小鎚線	全線	全線	2次
(一)衣川前沢線	（一）前沢北上線～（一）新城馬口沢線	全線	2次

緊急輸送道路一覧表

路線名	指定区間	供用区間	備考
(一) 東和花巻温泉線	(一) 山の神西宮野目線～4号(花巻市東宮野目：花巻東バイパス北口交差点)	全線	1次
(一) 宮古山田線	山田北IC～45号(山田町豊間根第2地割)	全線	2次
(一) 小本港線	全線	全線	2次
(一) 本宮長田町線	〈市〉太田橋中川町線～(主)盛岡横手線	全線	2次
	(主)盛岡環状線～〈市〉太田橋中川町線	全線	2次
	〈市〉宮沢小幅線～(主)盛岡環状線	全線	2次
(一) 花巻停車場花巻温泉郷線	〈市〉四日町三丁目中央線～(主)盛岡和賀線	全線	2次
(一) 東宮野目二枚橋線	全線	全線	1次
(一) 花巻空港インター線	全線	全線	1次
(一) 山の神西宮野目線	全線	全線	1次
(一) 花巻南インター線	全線	全線	1次
(一) 三日町瀬原線	全線	全線	2次
(一) 前沢北上線	全線	全線	2次

緊急輸送道路一覧表

路線名	指定区間	供用区間	備考
【市町村道】			
盛岡市道 上田四丁目稲荷町1号線	4号(盛岡市上田:NHK前交差点) ～(一)氏子橋夕顔瀬線(館坂交差点)	全線	2次
盛岡市道 上田四丁目稲荷町2号線	(一)氏子橋夕顔瀬線(館坂交差点) ～(主)盛岡横手線(稲荷町交差点)	全線	2次
盛岡市道 本町通二丁目上田四丁目線	盛岡市上田一丁目15番18号地先 ～(市)上田四丁目稲荷町1号線(市営体育館前交差点)	全線	2次
盛岡市道 北山一丁目10号線	盛岡市北山一丁目301番1地先 ～4号(盛岡市北山一丁目321番地先)	全線	1次
盛岡市道 上田一丁目線	県立中央病院～盛岡市北山一丁目301番1地先	全線	1次
盛岡市道 上田一丁目1号線	盛岡市上田一丁目6番15号地先～県立中央病院	全線	1次
盛岡市道 梨木町上田一丁目線	(主)盛岡横手線～盛岡市上田一丁目6番15号地先	全線	1次
盛岡市道 内丸大沢川原一丁目線	455号交差点(盛岡市内丸8番4号地先) ～盛岡市大通一丁目2番1号地先	全線	1次
盛岡市道 内丸大通三丁目線	106号交差点(盛岡市内丸3番1号地先) ～盛岡市大通一丁目2番1号地先	全線	1次
盛岡市道 太田橋中川町線	(主)盛岡横手線～(一)本宮長田線	全線	2次
盛岡市道 内丸三ツ割五丁目1号線	455号交差点(盛岡市内丸2番1地先) ～盛岡市内丸9番18号地先	全線	1次
盛岡市道 内丸4号線	盛岡市内丸10番38号地先～盛岡市内丸9番18号地先	全線	1次
盛岡市道 内丸本町通一丁目線	455号交差点(盛岡市内丸11番15号地先) ～盛岡市内丸10番38号地先	全線	1次
盛岡市道 宮沢小幅線	(一)本宮長田町線 ～(主)盛岡和賀線(アイスアリーナ南交差点)	全線	2次
盛岡市道 上堂一丁目青山二丁目線	(一)氏子橋夕顔瀬線～(一)盛岡滝沢線	全線	2次
盛岡市道 稲荷町谷地頭線	盛岡市青山一丁目23番24号地先～(一)盛岡滝沢線	全線	2次
盛岡市道 青山一丁目線	盛岡市青山一丁目9番22号地先 ～盛岡市青山一丁目23番24号地先	全線	2次
盛岡市道 中屋敷町青山一丁目2号線	盛岡市青山一丁目9番22号地先～(一)盛岡滝沢線	全線	2次
盛岡市道 岩手飯岡駅前通線	4号(盛岡市三本柳10地割1番10地先) ～盛岡市永井22地割51番地1地先	全線	2次
盛岡市道 下永林1号線	盛岡市永井22地割51番地1地先 ～46号(盛岡市津志田14地割70番地1地先)	全線	2次
盛岡市道 大島線	46号(盛岡市永井1地割73番1地先)～盛岡市中央卸売市場	全線	2次
盛岡市道 殿畑六号線	(一)不動盛岡線(盛岡市永井31地割) ～日本オイルターミナル	全線	1次
宮古市道 山口地区6号線	(主)宮古岩泉線～宮古市五月町1-1地先	全線	2次
宮古市道 山口地区23号線	宮古市五月町1-1地先～宮古地区広域行政組合消防本部	全線	2次
宮古市道 山口地区1号線	(主)宮古岩泉線～宮古地区合同庁舎	全線	2次
宮古市道 藤の川1号線	45号(宮古市藤の川1)～宮古市藤の川3-8地先	全線	2次

緊急輸送道路一覧表

路線名	指定区間	供用区間	備考
宮古市道 藤の川7号線	宮古市藤の川3-8地先～三陸国道事務所	全線	2次
宮古市道 小佐原1号線	45号（宮古市佐原3丁目）～〈市〉小佐原2号線	全線	1次
宮古市道 小佐原2号線	〈市〉小佐原1号線～県立宮古病院	全線	1次
宮古市道 市街地16号線	45号（宮古市田老1丁目）～田老字川向159番地6地先	全線	2次
宮古市道 重茂港線	（主）重茂半島線～重茂漁港	全線	2次
宮古市道 小堀内向新田線	45号（岩手県宮古市田老小堀内33）～田老北IC	全線	2次
宮古市道 北部環状線	45号（宮古市佐原3丁目）～〈市〉北部環状2号線	全線	1次
	〈市〉北部環状2号線～（主）宮古岩泉線	全線	2次
宮古市道 中川原地区十四号線	106号（宮古市南町13-2） ～〈市〉八幡沖鉄道踏切線（宮古市南町13-1）	全線	1次
宮古市道 八幡沖鉄道踏切線	〈市〉中川原地区十四号線（宮古市南町13-1） ～宮古市役所（宮古市宮町一丁目1-18）	全線	1次
宮古市道 市街地33号線	45号（宮古市田老向山）～（一）有芸田老線	全線	2次
宮古市道 千徳大橋線	106号（宮古市上鼻二丁目）～（一）宮古港線	全線	1次
宮古市道 板屋近内線	（主）宮古岩泉線 ～〈市〉北部環状2号線（宮古市近内第4地割22番1地先）	全線	2次
宮古市道 北部環状2号線	〈市〉北部環状線～宮古北IC	全線	1次
	宮古北IC～〈市〉板屋近内線（宮古市近内第4地割22番1地先）	全線	2次
大船渡市道 合同庁舎前線	45号（大船渡市猪川町：大船渡合庁前交差点） ～大船渡地区合同庁舎	全線	2次
大船渡市道 田茂山明神前線	45号（大船渡市盛町字下館下22-4） ～〈市〉県立大船渡病院線（大船渡市大船渡町字山馬越31-4）	全線	1次
大船渡市道 県立大船渡病院線	〈市〉田茂山明神前線（大船渡市大船渡町字山馬越20-2） ～県立大船渡病院	全線	1次
大船渡市道 綾里線	大船渡市三陸町綾里字石浜77-22～（主）大船渡綾里三陸線	全線	2次
大船渡市道 中村線	（一）崎浜港線～大船渡市三陸町越喜来字杉下90-2	全線	2次
大船渡市道 崎浜旧支線	大船渡市三陸町越喜来字杉下85-3 ～大船渡市三陸町越喜来字杉下83-1	全線	2次
大船渡市道 旧崎浜線	大船渡市三陸町越喜来字杉下84-7 ～大船渡市三陸町越喜来字浪板14-6	全線	2次
大船渡市道 根白元屋敷線	大船渡市三陸町吉浜字根白85-4～（一）吉浜上荒川線	全線	2次
大船渡市道 扇洞根白線	大船渡市三陸町吉浜字扇洞73-1～根白漁港	全線	2次
大船渡市道 根白漁港線	〈市〉根白元屋敷線（大船渡市三陸町吉浜字根白18-1） ～〈市〉扇洞根白線（大船渡市三陸町吉浜字根白36-2）	全線	2次
大船渡市道 野々田川口橋線	〈市〉野々田二号線（大船渡市大船渡町字野々田11） ～45号（大船渡市大船渡町字野々田21）	全線	1次
大船渡市道 野々田二号線	〈市〉野々田川口橋線（大船渡市大船渡町字野々田7） ～大船渡港	全線	1次

緊急輸送道路一覧表

路線名	指定区間	供用区間	備考
大船渡市道 宇津野沢権現堂線	45号（大船渡市盛町字宇津野沢1-3） ～〈市〉市役所庁舎前線（大船渡市盛町字宇津野沢1-1）	全線	1次
大船渡市道 市役所庁舎前線	〈市〉宇津野沢権現堂線（大船渡市盛町字宇津野沢1-1） ～大船渡市役所	全線	1次
大船渡市道 滝の沢線	45号（三陸IC交差点）～道の駅さんりく	全線	2次
大船渡市道 田茂山佐野線	45号～（主）大船渡綾里三陸線	全線	2次
花巻市道 城内・大通り一丁目線	（一）山の神西宮野目線（花巻警察署前交差点） ～（一）花巻和賀線	全線	1次
花巻市道 里川口・上町線	（一）山の神西宮野目線（里川口交差点）～花巻市上町15-1	全線	1次
花巻市道 上町・坂本線	花巻市上町15-1～花巻市役所	全線	1次
花巻市道 吹張町・城内線	（一）花巻和賀線～花巻市役所	全線	1次
花巻市道 役場庁舎入口線	花巻市石鳥谷町八幡第4地割105～（一）中寺林犬淵線	全線	2次
花巻市道 役場庁舎南廻線	花巻市石鳥谷町八幡第4地割100-7～花巻北消防署	全線	2次
花巻市道 瀬畑口・下根子線	（一）山の神西宮野目線（瀬畑口交差点） ～花巻市南諏訪町7-4	全線	2次
花巻市道 山の神・諏訪線	花巻市南諏訪町7-4～花巻市南諏訪町17-14	全線	2次
花巻市道 不動・下根子線	（一）花巻和賀線～花巻市南諏訪町17-14	全線	2次
花巻市道 四日町三丁目中央線	（一）山の神西宮野目線（四日町交差点） ～（一）花巻停車場花巻温泉郷線（四日町三丁目交差点）	全線	2次
花巻市道 材木町・山の神線	花巻市消防本部（花巻中央消防署）～（主）花巻大曲線	全線	2次
花巻市道 吹張町・滝ノ沢線	花巻市末広町105～花巻市消防本部（花巻中央消防署）	全線	2次
花巻市道 鍛冶町・末広町線	花巻市末広町105～（一）花巻和賀線	全線	2次
花巻市道 大畑・糠塚線	（主）花巻平泉線～花巻第二工業団地	全線	2次
花巻市道 卸町五号線	（主）花巻平泉線～花巻第一工業団地	全線	2次
花巻市道 日居城野・地森線	（一）花巻停車場花巻温泉郷線～日居城野運動公園	全線	2次
北上市道 九年橋藤沢線	107号（北上市本石町二丁目110） ～（一）相去飯豊線（北上市大通り三丁目85）	全線	1次
北上市道 大天満大曲線	〈市〉九年橋藤沢線～〈市〉上川原常盤台線	全線	1次
北上市道 川原町線	4号（北上市北鬼柳29地割） ～〈市〉上川原常盤台線（北上市北鬼柳32地割）	全線	1次
	（一）相去飯豊線（北上市九年橋三丁目） ～〈市〉上川原常盤台線（北上市北鬼柳32地割）	全線	1次
北上市道 上川原常盤台線	〈市〉川原町線（北上市九年橋三丁目）～北上済生会病院	全線	1次
	107号（北上市新殻町交差点） ～〈市〉大天満大曲線（北上市芳町101）	全線	1次
北上市道 蒲沢村崎野線	4号（北上市村崎野17地割34） ～〈市〉飯豊和田線（北上市村崎野17地割186）	全線	1次

緊急輸送道路一覧表

路線名	指定区間	供用区間	備考
北上市道 常盤台藤沢線	4号(北上市藤沢18地割102番地23) ～(市)飯豊和田線(北上市藤沢15地割176番地2)	全線	1次
北上市道 飯豊和田線	107号(北上市北鬼柳19地割) ～(一)清水野村崎野線(北上市村崎野19地割)	全線	1次
北上市道 大堤北線	4号(北上市相去町旧館沢九の一)～同市相去町古館沢一	全線	2次
北上市道 飯豊秋葉線	4号(北上市村崎野19地割) ～(市)川原町南田線(北上市北工業団地201)	全線	2次
北上市道 川原町南田線	(市)飯豊秋葉線(北上市北工業団地201) ～川原町南田線(川原町同市北工業団地1-1)	全線	2次
	(市)川原町南田線(北上市二子町馬場野1-2) ～(市)川原町南田線(北上市成田27地割100-14)	全線	2次
北上市道 第2073124号線	(市)飯豊秋葉線～北上工業団地	全線	2次
北上市道 後藤工業団地線	(一)後藤野野中線～(市)後藤工業団地三号線	全線	2次
北上市道 後藤工業団地三号線	(市)後藤工業団地線 ～後藤野工業団地(北上市和賀町後藤2地割106-170)	全線	2次
北上市道 成田黒沢尻線	(市)飯豊秋葉線(北上市北工業団地563-3) ～(市)川原町南田線(北上市成田27地割100-14)	全線	2次
北上市道 第1002053号線	4号(北上市相去町平林38-3) ～(市)第1023045号線(北上市相去町平林8-17)	全線	2次
北上市道 第1023045号線	(市)第1023053号線(北上市相去町平林8-17) ～(市)第1023052号線(北上市相去町山根梨の木43-102)	全線	2次
北上市道 第1023052号線	(市)第1023045号線(北上市相去町大松沢1-23) ～(主)北上金ヶ崎インター線(北上市相去町大松沢1-14)	全線	2次
久慈市道 東駅前線	久慈市川崎町第1地割67-1～久慈市川崎町第1地割66-37	全線	1次
久慈市道 久慈駅東口線	久慈市川崎町第1地割66-37～久慈市川崎町第2地割1-16	全線	1次
久慈市道 二十八日町新井田線	281号(久慈市二十八日町一丁目1)～久慈市表町第1地割59-20	全線	1次
	久慈市田屋町第2地割50-5～久慈IC	全線	1次
久慈市道 下長内旭町線	久慈市川崎町第2地割1-16～久慈市旭町第7地割41-1	全線	1次
	久慈市長内町第27地割30-3～久慈市川崎町第3地割8-7	全線	2次
久慈市道 広美町海岸線	久慈市長内町第23地割64-21 ～45号(久慈市長内町第34地割20-4)	全線	2次
	久慈市長内町第34地割20-4～久慈市長内町第37地割15-10	全線	1次
久慈市道 久慈夏井線	281号(久慈市八日町二丁目37) ～281号(久慈市十八日町二丁目1)	全線	2次
久慈市道 久慈港線	(市)広美町海岸線(久慈市長内町第34地割37-15) ～長内工業団地(久慈市長内町第34地割57-2)	全線	2次
久慈市道 門前源道線	(市)下長内旭町線(久慈市旭町第9地割42-15) ～県立久慈病院(久慈市旭町第9地割52-3)	全線	1次
遠野市道 一日市新町線	(一)遠野住田線～遠野地区合同庁舎	全線	2次
遠野市道 一日市新張線	283号・340号(遠野市松崎町白岩15地割) ～(市)穀町仲町通り線(穀町1地割交差点)	全線	2次
遠野市道 穀町仲町通り線	遠野警察署～(一)遠野停車場線	全線	2次

緊急輸送道路一覧表

路線名	指定区間	供用区間	備考
遠野市道 上組町青笹線	遠野市上組町15-2 ～〈市〉東館上組町線（上組町12地割交差点）	全線	2次
遠野市道 東館上組町線	遠野警察署～〈市〉上組町青笹線（上組町13地割交差点）	全線	2次
一関市道 中央町三反田線	（一）一関平泉線～一関市銅谷町204-3	全線	1次
一関市道 朴中里線	（主）一関北上線～一関市竹山町5-1	全線	1次
一関市道 東工業団地線	（主）一関大東線～一関市狐禅寺字大平133	全線	1次
	〈市〉東工業団地線（一関市狐禅寺字大平133） ～〈市〉東台環状線（一関市東台14-5）	全線	2次
一関市道 狐禅寺太平線	一関市狐禅寺字大平133～一関市滝沢字宮田118-19	全線	1次
	一関市滝沢字宮田118-19～一関市滝沢字宮田118-88	全線	1次
一関市道 狐禅寺太平2号線	一関市狐禅寺字大平131～一関市狐禅寺字大平118-19	全線	1次
一関市道 泥田立沢線	一関市山目字泥田21-1～342号（一関市山目字泥田20-9）	全線	2次
一関市道 川内本線	一関市大東町大原字立町87-1～（主）江刺室根線	全線	2次
一関市道 立町線	一関市大東町大原字立町1-1 ～343号（一関市大東町大原字町裏119-3）	全線	2次
一関市道 大原渋民線	一関市大東町渋民字大洞地11-2 ～343号（一関市大東町渋民字横張4-8）	全線	2次
一関市道 大馬場堺の沢線	343号渋民バイパス（一関市大東町渋民竹町）～一関北消防署	全線	2次
一関市道 北方館山線	456号（一関市千厩町千厩字町230） ～一関市千厩町千厩字北方16-2	全線	2次
一関市道 北方線	一関市千厩町千厩字北方16-2 ～一関市千厩町千厩字北方16-3	全線	2次
一関市道 千厩新町北方線	456号（一関市千厩町千厩字町60-1） ～一関市千厩町千厩字北方22-5	全線	2次
一関市道 駒場横井田線	一関千厩町千厩字横井田70-7 ～456号（一関千厩町千厩字横井田66-5）	全線	2次
一関市道 千厩病院線	一関千厩町千厩字横井田70-7 ～一関市千厩町千厩字上駒場87-3	全線	2次
一関市道 多目的グラウンド線	一関千厩町千厩字草井沢32-10 ～一関千厩町千厩字草井沢32-10	全線	2次
一関市道 萩の森団地線	一関千厩町千厩字草井沢32-10 ～一関千厩町千厩字草井沢32-10	全線	2次
一関市道 駒場金田線	一関市千厩町千厩字上駒場106-1 ～一関市千厩町千厩字中駒場19-6	全線	2次
一関市道 中駒場線	一関市千厩町千厩字上駒場120-5 ～一関市千厩町千厩字中駒場14-1	全線	2次
一関市道 千厩奥玉線	284号（一関市千厩町千厩字下駒場174-4） ～一関市千厩町千厩字上駒場152-2	全線	2次
一関市道 駒場広域道路線	284号（一関市千厩町千厩字上駒場285-8） ～一関市千厩町千厩字上駒場360-9	全線	2次
一関市道 郷ノ里五輪堂線	（一）若柳花泉線～一関市花泉町桶津字下原78-1	全線	2次
一関市道 東台環状線	〈市〉東工業団地線（一関市東台14番77地先） ～〈市〉東工業団地線（一関市東台14番77地先）※環状線全て指定	全線	2次

緊急輸送道路一覧表

路線名	指定区間	供用区間	備考
陸前高田市道 栃ヶ沢7号線	陸前高田市高田町字栃ヶ沢47番14 ～陸前高田市高田町字栃ヶ沢47番13	全線	2次
陸前高田市道 栃ヶ沢8号線	陸前高田市高田町字鳴石38番2 ～陸前高田市高田町字栃ヶ沢47番13	全線	2次
陸前高田市道 相川鳴石線	340号（陸前高田市竹駒町字相川204-6） ～〈市〉鳴石和野線（陸前高田市高田町字鳴石52-11）	全線	2次
陸前高田市道 鳴石和野線	〈市〉相川鳴石線（陸前高田市高田町字鳴石51番1） ～〈市〉和野線（陸前高田市高田町字西和野40番1）	全線	2次
陸前高田市道 西和野山苗代線	〈市〉和野線（陸前高田市高田町字西和野91番14） ～〈市〉川向荒沢線（陸前高田市高田町字山苗代48番3）	全線	2次
陸前高田市道 和野線	〈市〉鳴石和野線（陸前高田市高田町字荒町24番） ～〈市〉西和野山苗代線（陸前高田市高田町字西和野57番1）	全線	2次
陸前高田市道 湊漁港2号線	長部漁港（陸前高田市気仙町字湊109番） ～（一）長部漁港線（陸前高田市気仙町字湊178番9）	全線	2次
陸前高田市道 川向荒沢線	45号（陸前高田市米崎町字川向26番12） ～〈市〉西和野山苗代線（陸前高田市高田町字荒沢33番2）	全線	2次
陸前高田市道 駅通り線	〈市〉大石沖館の沖線（陸前高田市高田町字大石110番9） ～陸前高田市役所	全線	2次
釜石市道 大町只越町1号線	釜石市只越町3丁目～釜石市只越町1丁目	全線	1次
釜石市道 只越天神町線	（主）釜石港線～釜石市只越町3丁目	全線	1次
釜石市道 松倉4号線	283号（釜石市野田町2丁目）～県立釜石病院	全線	1次
釜石市道 小佐野町8号線	283号（釜石市小佐野町1丁目）～釜石市小佐野町1丁目	全線	2次
釜石市道 小佐野町1号線	釜石市小佐野町1丁目～釜石市小佐野町4丁目	全線	2次
釜石市道 野田向定内線	釜石市定内町2丁目～釜石市定内町2丁目	全線	2次
釜石市道 向定内11号線	釜石市定内町2丁目～釜石市定内町4丁目	全線	2次
釜石市道 小佐野町大沢線	釜石市小佐野町4丁目～釜石市定内町2丁目	全線	2次
	釜石市定内町4丁目～独立行政法人国立病院機構釜石病院	全線	2次
釜石市道 鈴子町中央線	283号（釜石市鈴子町8）～釜石市鈴子町8	全線	2次
釜石市道 鈴子町中妻線	釜石市鈴子町14～釜石市鈴子町13	全線	2次
釜石市道 鈴子町北線	釜石市鈴子町15～釜石市鈴子町13	全線	2次
釜石市道 鈴子町1号線	283号（釜石市鈴子町9）～釜石市鈴子町15	全線	2次
釜石市道 八雲町1号線	283号（釜石市：釜石警察署入口交差点）～釜石警察署	全線	2次
釜石市道 大平工業団地2号線	45号（釜石市大平町4丁目）～〈市〉太平工業団地1号線	全線	2次
釜石市道 大平工業団地1号線	〈市〉太平工業団地2号線～岩手県オイルターミナル	全線	2次
釜石市道 寺前線	（主）釜石遠野線（釜石市鶴住居町五丁目） ～南三陸沿岸国道事務所（釜石市鶴住居町5丁目）	全線	2次
二戸市道 枋ノ木市民会館線	（主）二戸九戸線～二戸市石切所字荷渡14-4地先	全線	2次

緊急輸送道路一覧表

路線名	指定区間	供用区間	備考
二戸市道 枋ノ木中道線	二戸市石切所字前小路62-3地先～二戸市石切所字荷渡14-4地先	全線	2次
二戸市道 大村前小路線	二戸市石切所字前小路62-3地先～(主)二戸五日市線	全線	2次
二戸市道 下川又中村線	(主)二戸九戸線～二戸市役所	全線	1次
二戸市道 上田面1号線	4号(二戸市金田一字上田面46-3地先) ～二戸消防署・二戸警察署	全線	2次
二戸市道 諏訪前2号線	4号(二戸市石切所字諏訪前63-2)～(主)二戸五日市線	全線	2次
二戸市道 矢沢線	(一)二戸一戸線～395号(二戸市仁左平字矢沢76-1地先)	全線	1次
二戸市道 長嶺上東線	(一)二戸軽米線～二戸市堀野字上東72-1地先	全線	2次
二戸市道 大沢倉小清水線	二戸市堀野字上東72-1地先～二戸市福岡字大平70-4地先	全線	2次
二戸市道 福岡大平線	二戸市福岡字大平70-4地先～二戸市労働環境施設運動公園	全線	2次
八幡平市道 森子線	282号(八幡平市野駄第21地割230番2地先) ～八幡平市野駄第21地割1番22地先	全線	2次
八幡平市道 森子支線	八幡平市野駄第21地割150番1地先 ～八幡平市野駄第21地割164番	全線	2次
八幡平市道 松尾線	282号(八幡平市松尾第27地割107番2地先) ～八幡平市野駄第21地割1番22地先	全線	2次
八幡平市道 北切線	(主)大更八幡平線～八幡平市大更第35地割63番56	全線	2次
八幡平市道 工業団地線	282号～盛岡北部工業団地	全線	2次
八幡平市道 大更中央線	282号～八幡平市立病院	全線	2次
奥州市道 大手通り線	397号(奥州市水沢西町2)～(一)佐倉河真城線	全線	1次
奥州市道 川原小路柳町線	総合水沢病院～奥州市水沢字川原小路11-2	全線	2次
奥州市道 十文字秋成線	343号(奥州市水沢中田町5)～(一)佐倉河真城線	全線	2次
奥州市道 北上野福原線	(一)佐倉河真城線～奥州市水沢大鐘町2丁目14	全線	2次
奥州市道 西町下笹森線	397号(奥州市水沢西町2)～奥州市胆沢小山字下笹森106-4	全線	1次
奥州市道 南上野桜屋敷線	県立胆沢病院～(市)西町下笹森線	全線	1次
奥州市道 中町小境線	456号(奥州市江刺大通り5)～奥州市江刺西大通り91-2	全線	2次
奥州市道 高縁相馬檀線	奥州市胆沢南都田字小十文字160 ～397号(奥州市胆沢若柳下松原97)	全線	2次
奥州市道 下萱刈窪鶴田線	(一)前沢北上線～奥州市胆沢南都田字小十文字160	全線	2次
奥州市道 南八日市新地野線	(主)水沢米里線(奥州市江刺岩谷堂字南八日市) ～(市)耳取三ノ関線(奥州市江刺岩谷堂字松長根)	全線	2次
奥州市道 耳取三ノ関線	(市)南八日市新地野線(奥州市江刺岩谷堂字松長根) ～(市)フロンティアパーク環状線(奥州市江刺岩谷堂字袖山11-19)	全線	2次
奥州市道 フロンティアパーク環状線	(市)耳取三ノ関線(奥州市江刺岩谷堂字袖山11番44地先) ～(市)耳取三ノ関線(奥州市江刺岩谷堂字袖山11番19地先)	全線	2次

緊急輸送道路一覧表

路線名	指定区間	供用区間	備考
奥州市道 工業団地一号線	〈市〉南八日市新地野線（奥州市江刺岩谷堂字松長根） ～〈市〉高畑佐野線	全線	2次
奥州市道 高畑佐野線	〈市〉工業団地一号線～〈市〉南八日市新地野線	全線	2次
奥州市道 工業団地二号線	〈市〉南八日市新地野線 ～奥州市江刺岩谷堂字松長根13番地先	全線	2次
奥州市道 附野下笹森線	（一）衣川水沢線（奥州市胆沢小山附野） ～〈市〉西町下笹森線（奥州市胆沢小山字下笹森106-4）	全線	1次
滝沢市道 滝沢駅線	4号（滝沢市砂込：県立大学入口交差点） ～〈市〉産業文化センター5号線	全線	1次
	〈市〉産業文化センター5号線 ～〈市〉紫野第2号幹線	全線	2次
滝沢市道 産業文化センター5号線	滝沢市砂込389-76～滝沢市砂込389-28	全線	1次
滝沢市道 紫野第2号幹線	4号（滝沢市砂込738）～アピオ北側駐車場入口	全線	1次
	〈市〉滝沢駅線～（主）盛岡環状線	全線	2次
滝沢市道 鶉飼姥屋敷線	（主）盛岡環状線（商工会前交差点） ～総合公園テニスコート付近	全線	2次
滝沢市道 中鶉飼上ノ山線	（主）盛岡環状線（ビッググループ入口交差点） ～総合公園テニスコート付近	全線	2次
滝沢市道 茨島土沢線	（主）盛岡環状線～滝沢中央SIC	全線	2次
雫石町道 雫石・小岩井線	雫石町千刈田73番地～46号（雫石町晴山38番地1）	全線	2次
雫石町道 雫石中央線	雫石町千刈田120番地～46号（雫石町上曾根田103番地4）	全線	2次
雫石町道 北田圃12号線	雫石町千刈田5番地1～雫石町千刈田120番地	全線	2次
葛巻町道 役場線	281号（葛巻町葛巻第14地割）～葛巻町役場	全線	2次
葛巻町道 下町田子線	281号（葛巻町葛巻第14地割）～葛巻町役場	全線	2次
葛巻町道 椀ノ木土谷川線	プラトー入り口～281号（葛巻町葛巻第39地割）	全線	2次
葛巻町道 奥道線	340号（葛巻町葛巻第5地割）～281号（葛巻町葛巻第5地割）	全線	2次
葛巻町道 ミルク公園線	プラトー入り口（〈町〉椀ノ木土谷川線） ～くずまき交流館プラトー	全線	2次
岩手町道 庁舎前東線	〈町〉沼宮内一方井線 ～4号（岩手町五日市：石神の丘交差点）	全線	2次
岩手町道 沼宮内一方井線	岩手町五日市9地割84-22地先～〈町〉庁舎前東線	全線	2次
岩手町道 大宮通り線	岩手町五日市9地割84-22地先～岩手土木センター	全線	2次
紫波町道 東裏中新田線	4号（紫波町日詰字下丸森38-7）～紫波中央駅前一丁目1-3	全線	2次
紫波町道 中新田蓬田線	紫波中央駅前二丁目3-28～紫波中央駅前二丁目3-20	全線	2次
紫波町道 紫波中央駅前南北線	紫波中央駅前二丁目3-20～紫波中央駅前二丁目1-3	全線	2次
紫波町道 紫波中央駅前二丁目1号線	紫波中央駅前二丁目1-33～紫波中央駅前二丁目1-4	全線	2次

緊急輸送道路一覧表

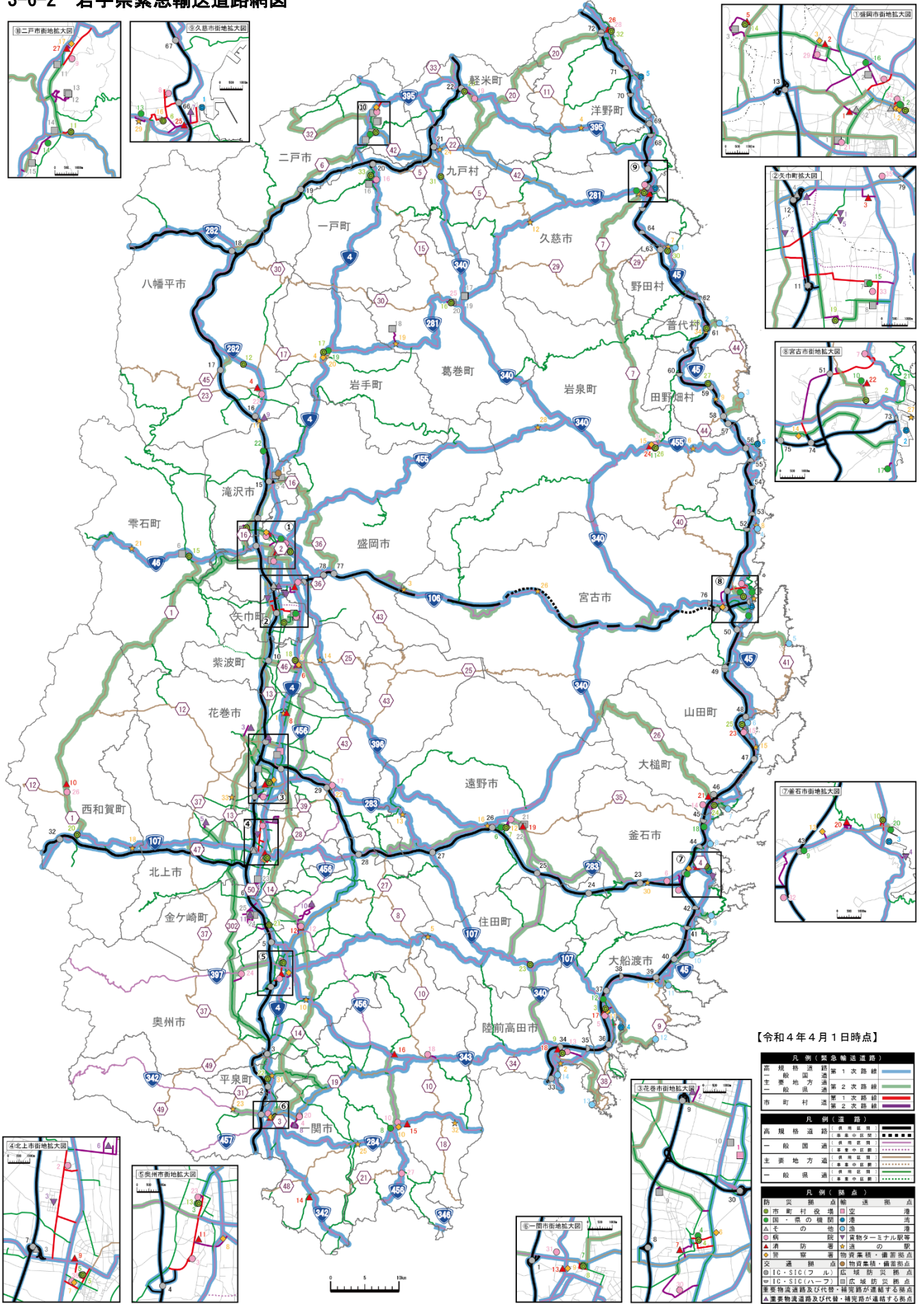
路線名	指定区間	供用区間	備考
紫波町道 希望ヶ丘線	(主) 紫波インター線～紫波町紫波中央駅前一丁目1-84	全線	2次
矢巾町道 中央1号線	(一) 矢巾停車場線～〈町〉安庭線	全線	1次
	矢巾町医大通一丁目30番1号～(一) 矢巾停車場線	全線	2次
矢巾町道 安庭線	〈町〉中央1号線～〈町〉堤川目線	全線	1次
	4号(矢巾町藤沢:消防学校入口交差点)～〈町〉中央1号線	全線	2次
矢巾町道 三堤線	(一) 不動矢巾停車場線～矢巾町大字南矢幅第13地割117番3	全線	2次
矢巾町道 三堤2号線	矢巾町大字南矢幅第13地割142番5～矢巾町役場入口	全線	2次
矢巾町道 狼久保線	矢巾町大字南矢幅第13地割117番3～(一) 不動盛岡線	全線	2次
矢巾町道 宮田線	(主) 盛岡和賀線～矢巾町大字広宮沢第5地割109番6	全線	1次
矢巾町道 堤川目線	矢巾町大字広宮沢第5地割109番6～〈町〉安庭線	全線	1次
	〈町〉安庭線～矢巾SIC下り線側入口	全線	2次
矢巾町道 流通センター南二丁目九号線	(主) 盛岡和賀線～〈町〉志和稻荷街道線	全線	1次
矢巾町道 志和稻荷街道線	(一) 不動盛岡線(岩手県紫波郡矢巾町大字赤林第六地割)～〈町〉流通センター南二丁目九号線	全線	1次
矢巾町道 町民センター線	〈町〉狼久保線～矢巾町役場	全線	2次
西和賀町道 舘役場前線	107号(西和賀町川尻40地割40番地66)～西和賀町川尻40地割40番地71	全線	2次
西和賀町道 大野南線	(主) 盛岡横手線～西和賀さわうち病院	全線	2次
金ヶ崎町道 役場中央線	(一) 江刺金ヶ崎線～金ヶ崎町役場	全線	2次
金ヶ崎町道 南荒巻・医者屋敷線	4号(金ヶ崎町三ヶ尻:勘九郎東交差点)～金ヶ崎町西根大平	全線	2次
金ヶ崎町道 大平線	金ヶ崎町西根森山31～金ヶ崎町西根大平	全線	2次
金ヶ崎町道 南花沢・前野線	4号(金ヶ崎町三ヶ尻:金ヶ崎工業団地口交差点)～金ヶ崎町西根森山	全線	2次
金ヶ崎町道 森山3号線	金ヶ崎町西根森山・西根大沢～金ヶ崎町西根森山・西根森	全線	2次
金ヶ崎町道 森山5号線	金ヶ崎町西根森山・西根森～金ヶ崎町西根森山	全線	2次
金ヶ崎町道 森山一号線	金ヶ崎町西根森山十七番地先～〈町〉南花沢・前野線	全線	2次
金ヶ崎町道 谷木前・南町線	〈市〉南花沢・前野線(岩手県胆沢郡金ヶ崎町西根前野)～4号(金ヶ崎町西根古寺)	全線	2次
平泉町道 役場線	(主) 平泉巖美溪線～平泉町役場(平泉町平泉字志羅山43-1)	全線	2次
平泉町道 祇園線	(一) 三日町瀬原線～平泉SIC	全線	2次
住田町道 役場別当線	107号(住田町世田米川向)～住田町世田米字川向87-7	全線	2次

緊急輸送道路一覧表

路線名	指定区間	供用区間	備考
住田町道 役場前線	住田町世田米字川向87-7～住田町世田米字川向22-5	全線	2次
住田町道 清水沢上和野線	住田町世田米字川向22-5～107号（住田町世田米川向）	全線	2次
大槌町道 花輪田寺野線	（一）大槌小鎚線～大槌町小鎚第22地割字中川原	全線	2次
大槌町道 寺野線	大槌町小鎚第21地割109番内29～県立大槌病院	全線	2次
大槌町道 小鎚線	（一）大槌小鎚線～大槌町小鎚第21地割109番内29	全線	2次
大槌町道 源水迫又線	大槌消防署～（主）大槌小国線	全線	2次
大槌町道 大ケ口線	大槌消防署～〈町〉末広町沢山1号線（大槌町末広町交差点）	全線	2次
大槌町道 末広町沢山1号線	〈町〉大ケ口線（大槌町末広町交差点）～（主）大槌小国線	全線	2次
大槌町道 愛宕山線	（一）大槌小鎚線（大槌町本町413）～大槌町役場（大槌町小鎚第32地割126番地91）	全線	2次
山田町道 中央・八幡線	45号（山田町中央町158-15）～山田町役場（山田町八幡町331-2）	全線	2次
山田町道 織笠・外山線	45号（下閉伊郡山田町織笠12-2-9）～下閉伊郡山田町織笠14-29-3	全線	2次
山田町道 細浦・柳沢線	山田町織笠14-29-3～山田町織笠14-4-1	全線	2次
山田町道 境田南線	45号（山田町境田町15-35）～〈町〉細浦・柳沢線（山田町飯岡2-1-60）	全線	2次
岩泉町道 中家線	455号（岩泉町岩泉中家45）～〈町〉惣畑線	全線	2次
岩泉町道 惣畑線	〈町〉中家線～岩泉町役場	全線	2次
田野畑村道 田野畑平井賀線	45号（下閉伊郡田野畑村145番7地先）～45号（下閉伊郡田野畑村123番3地先）	全線	2次
田野畑村道 田野畑インター菅窪線	45号（下閉伊郡田野畑村和野239-2）～田野畑中央IC	全線	2次
普代村道 普代駅前1号線	（主）岩泉平井賀普代線～道の駅青の国ふだい	全線	2次
軽米町道 役場沢線	（一）二戸軽米線～九戸郡軽米町大字軽米第10地割3番	全線	2次
軽米町道 蓮台野橋大町線	（一）二戸軽米線～九戸郡軽米町大字軽米第8地割105番9	全線	2次
軽米町道 大町向川原蓮台野橋線	軽米町大字軽米第8地割108番2～（主）戸呂町軽米線	全線	2次
軽米町道 軽米病院脇線	軽米町大字軽米第2地割54番1～395号（九戸郡軽米町大字上館第14地割1番3）	全線	2次
軽米町道 軽米病院線	軽米町大字上館第1地割73番9～九戸郡軽米町大字軽米第2地割54番1	全線	2次
軽米町道 岩崎外川目線	395号（軽米町大字上館第14地割43番2）～九戸郡軽米町大字上館第1地割73番8	全線	2次
野田村道 北区明内線	45号（野田村野田付近交差点）～〈村〉役場前線	全線	2次
野田村道 役場前線	〈村〉北区明内線～野田村役場	全線	2次
洋野町道 種市駅前十号線	洋野町種市第23地割字小橋27番81～洋野町種市第23地割27番2	全線	2次

緊急輸送道路一覧表

路線名	指定区間	供用区間	備考
洋野町道 種市駅前八号線	洋野町種市第23地割27番2～洋野町種市第23地割27番2	全線	2次
洋野町道 種市漁港線	45号（洋野町種市第18地割字小路合64番1） ～洋野町種市第18地割字小路合47番1	全線	2次
洋野町道 吹切線	45号（九戸郡洋野町種市第4地割10-1）～洋野宿戸IC	全線	2次
一戸町道 袋町沢田線	(一) 二戸一戸線（一戸町一戸字砂森100-2地先） ～県立一戸病院（一戸町一戸字砂森60-1地先）	全線	2次
一戸町道 平田沢関屋線	(一) 一戸浄法寺線（一戸町西法寺字平田沢19-2地先） ～一戸町総合運動公園（一戸町西法寺字大平19地先）	全線	2次



【令和4年4月1日時点】

凡例（緊急輸送道路）	
高規格道路	第1次路線
一般国道	第2次路線
主要地方道	第1次路線
一般県道	第2次路線
市町村道	第1次路線
	第2次路線

凡例（道路）	
高規格道路	道路幅員
一般国道	道路幅員
主要地方道	道路幅員
一般県道	道路幅員

凡例（拠点）	
防災拠点	輸送拠点
市町村役場	災害センター
消防署の機能	消防署
その他	消防署
病院	災害物資ターミナル駅等
消防署	消防署
警察署	物資集積・備蓄拠点
交通機関	物資集積・備蓄拠点
IC・SIC（フル）	広域防災拠点
IC・SIC（ハーフ）	広域防災拠点
重要物流道路及び代替・補完路が連絡する拠点	
重要物流道路及び代替・補完路が連絡する拠点	

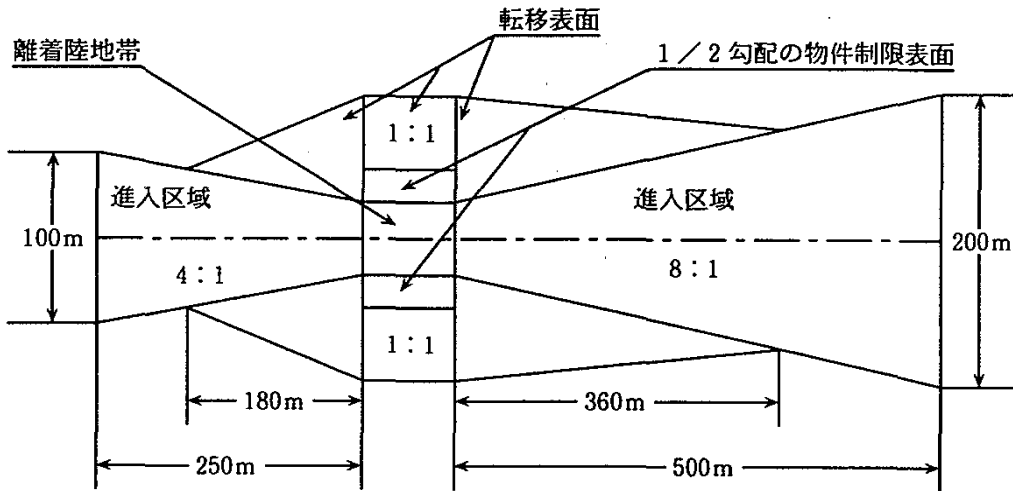
3-6-3 重要物流道路及び代替・補完路道路網図



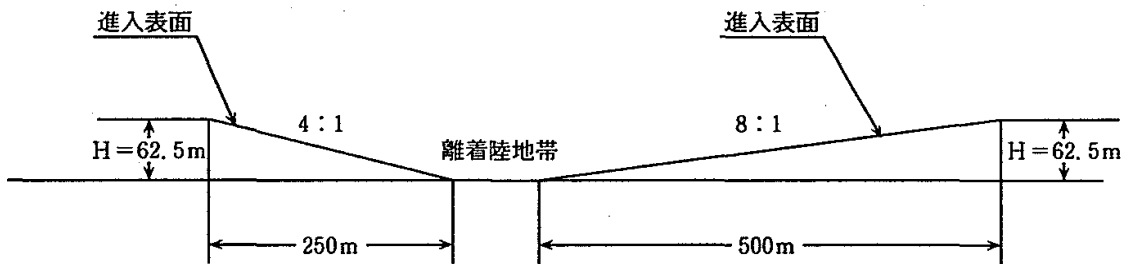
3-6-4 飛行場外離着陸場の設置基準

回転翼航空機の場合の進入区域、進入表面、転移表面の略図

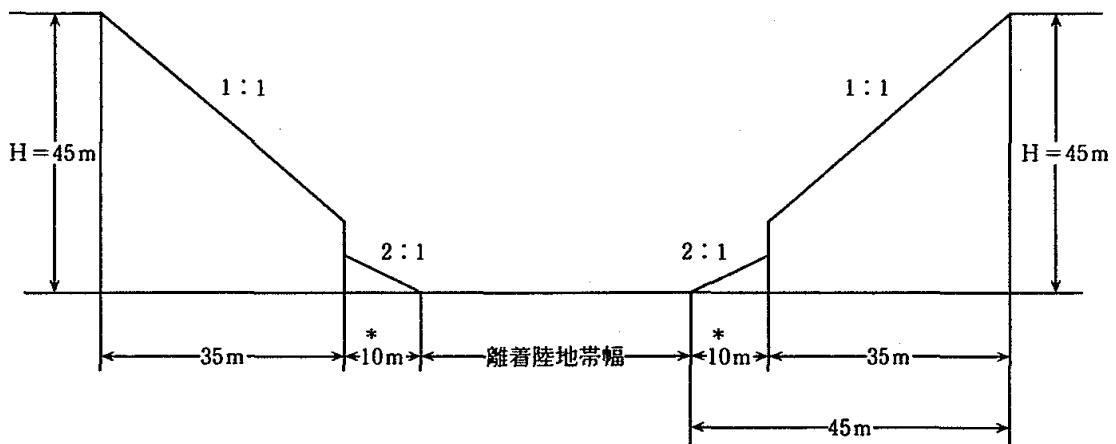
- (ア) 一般
① 平面図



- ② 進入表面断面図



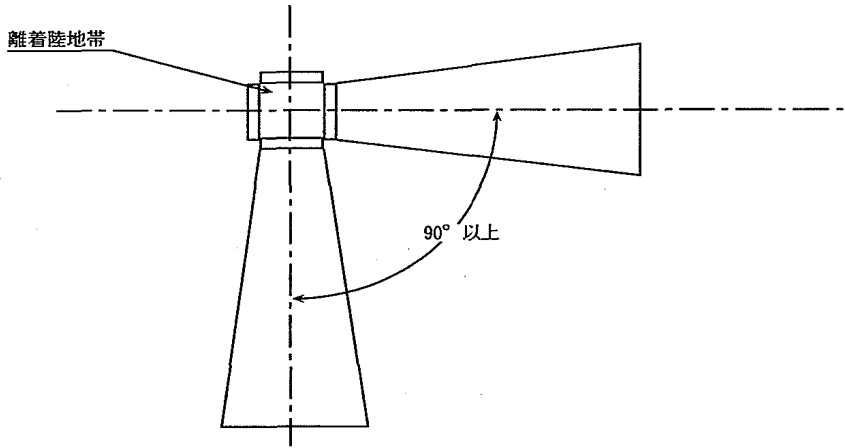
- ③ 転移表面断面図



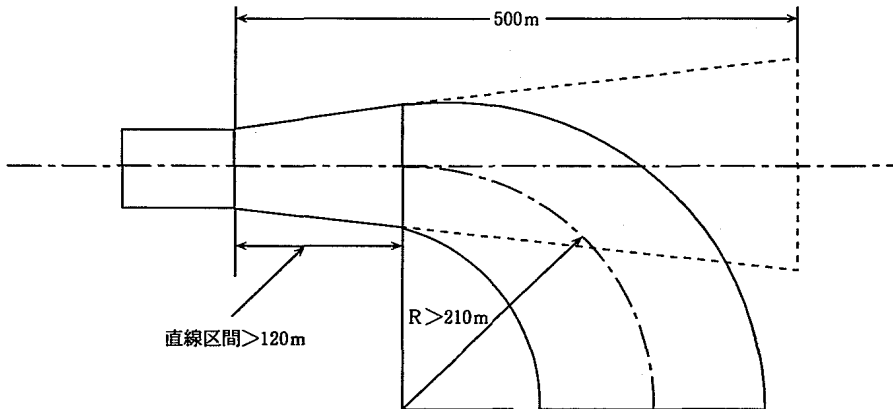
* 離着陸地帯の外側10メートルの範囲内に1/2勾配の表面上に出る高さの物件がない区域

[進入区域、進入表面の特例]

① 進入経路と出発経路が同一方向に設定できない場合の進入区域、進入表面



② わん曲した進入経路、出発経路の場合の進入区域、進入表面

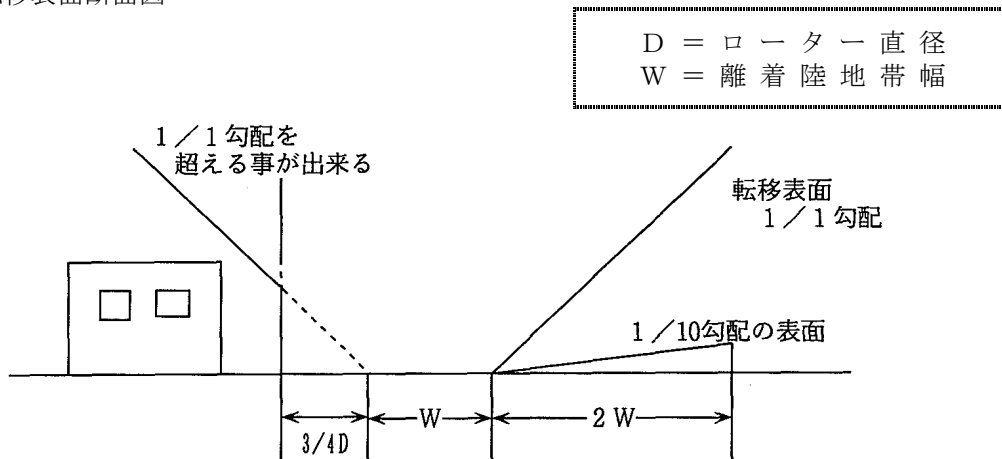


* 進入表面の勾配は、中心線上での勾配とする。

* Rは210メートル以上とする。

[転移表面の特例（一方の転移表面の勾配が1/1を超えることができる場合）]

* 転移表面断面図



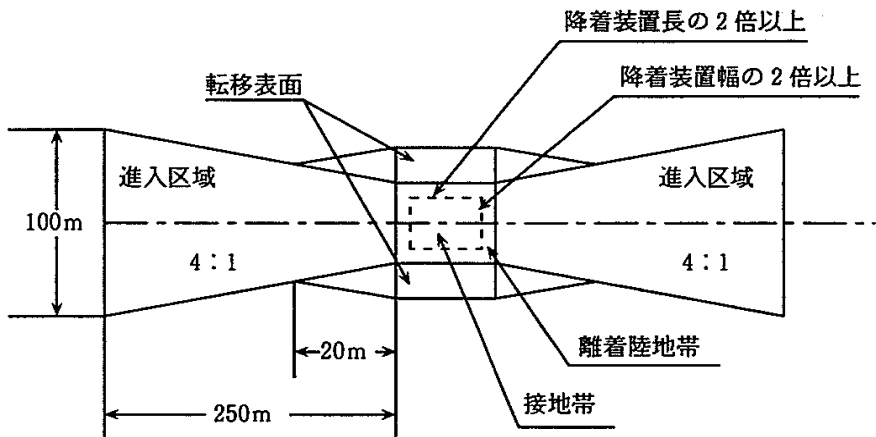
$3/4D$ の範囲内で離着陸地帯の最高点を含む水平面より上に出る物件がないこと。

$2W$ の範囲内は1/10勾配の表面の上に出る高さの物件のないこと。

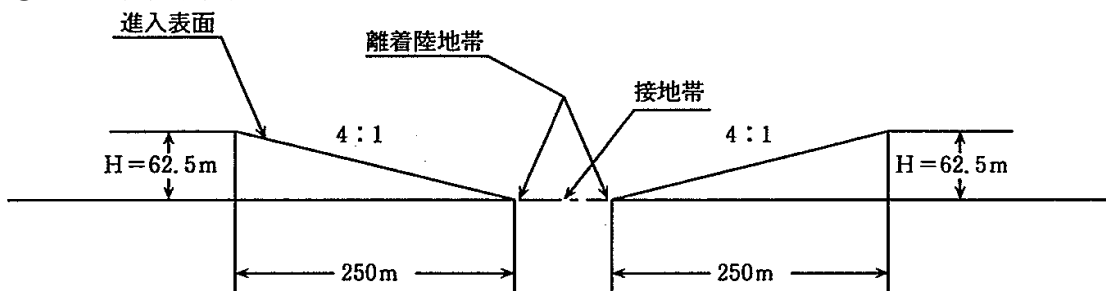
資料編 3 災害応急対策計画

(イ) 山岳地、農地その他離着陸経路下に人又は物件のない場合（特殊地域）

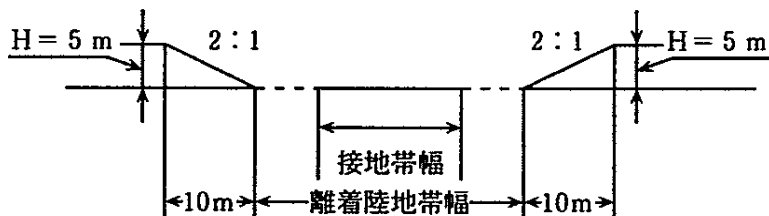
① 平面図



② 進入表面断面図

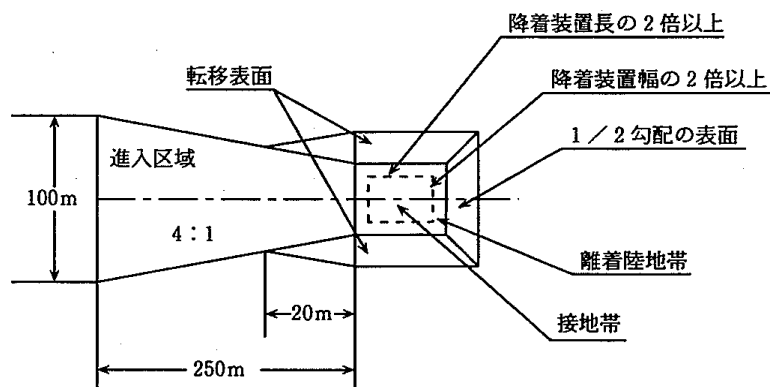


③ 転移表面断面図

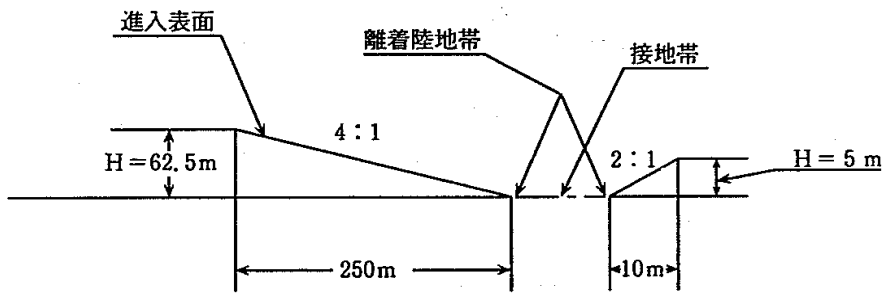


[進入区域が1方向しか確保できない場合の進入表面、転移表面の特例]

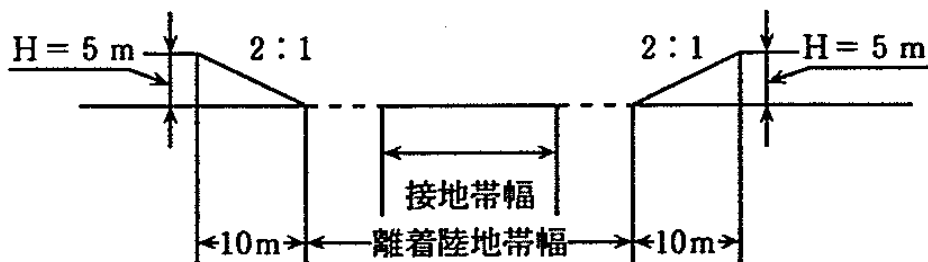
① 平面図



② 進入表面断面図

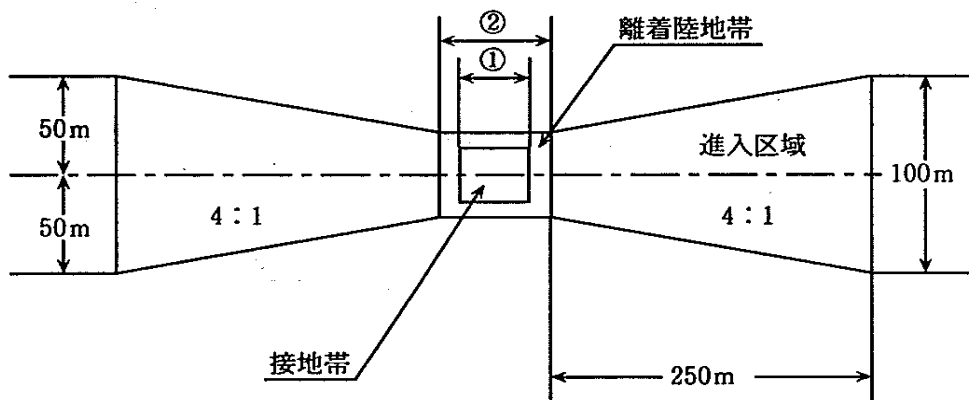


③ 転移表面断面図



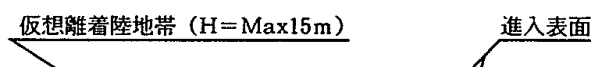
(ウ) 災害時において緊急輸送等、または訓練においても使用する離着陸場（防災対応離着陸場）の場合

① 平面図

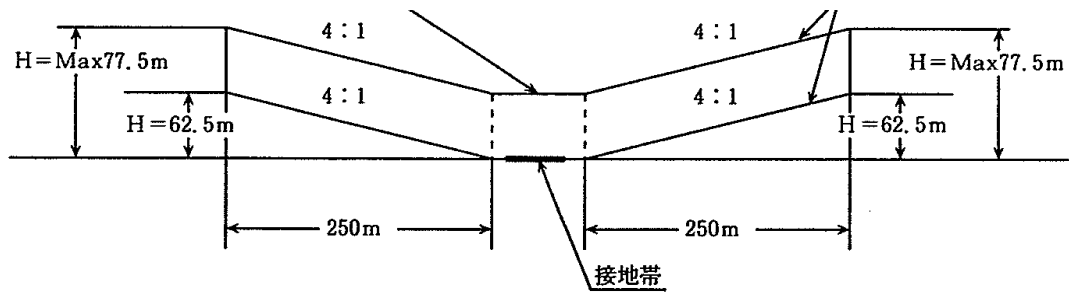


- ① 接地帯：長さ及び幅は使用機の全長以上の長さとする。
- ② 離着陸地帯：長さ及び幅は使用機の全長に20m以上を加えた長さとする。
 * 全長が20mを越す機材については全長の2倍以上の長さとする。
 * 離着陸地帯は原則として地上に設定する。但し、周囲環境により地上に設定できない場合、障害物の程度により「仮想離着陸地帯」として15mまでの高さを限度に離着陸地帯の上空に設定することができる。

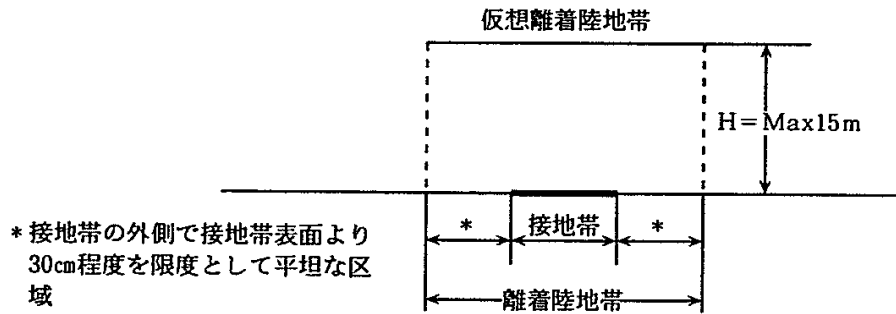
② 進入表面断面図



資料編 3 災害応急対策計画



③ 転移表面断面図
(転移表面は設定せず)



※ 危険予防の措置

- A 飛行場外離着陸場への立入禁止措置
ヘリコプターの運航にかかわらない者の立入禁止措置を講ずること。
- B 防塵措置
ヘリコプターの下降流による砂塵が発生するおそれがあるところでは、散水による防塵措置を講ずること。
- C 飛散防止措置
飛行場外離着陸場周囲の物品等の飛散防止措置を講ずること。

3-6-5 飛行場及び飛行場外離着陸場一覧（県調査）

空港

注：座標の欄のNは北緯、Eは東経を表す。

令和5年6月1日現在

番号	離着陸場名	地名・地番	座標		長さ×幅 (m)	避難場所指定の有無	津波による浸水が予想される場所
			世界測地系 WGS 84				
1	花巻空港	花巻市 葛第3地割183-1	N 39° 25' 43"	E 141° 08' 07"	2500 50		

ヘリポート

番号	離着陸場名	地名・地番	座標		長さ×幅 (m)	避難場所指定の有無	津波による浸水が予想される場所
			世界測地系 WGS 84				
1	岩手県警察盛岡ヘリポート	盛岡市 内丸62-8	N 39° 42' 08"	E 141° 09' 13"	23 19		

飛行場外離着陸場

市町村名	離着陸場名	地名・地番	座標		長さ×幅 (m)	避難場所指定の有無	津波による浸水が予想される場所
			世界測地系 WGS 84				
盛岡市	盛岡太田橋グラウンド	盛岡市 下厨川字稲荷9他	N 39° 42' 14"	E 141° 07' 01"	400 110		
	盛岡南大橋下流	盛岡市 東仙北地内	N 39° 40' 58"	E 141° 09' 35"	200 80		
	盛岡都南大橋下流	盛岡市 三本柳北上川河川公園	N 39° 39' 31"	E 141° 10' 14"	110 130		
	盛岡競馬場C駐車場	盛岡市 新庄字上八木田10	N 39° 41' 35"	E 141° 12' 58"	200 100	有	
	県営運動公園陸上競技場	盛岡市 みたけ一丁目10-1	N 39° 44' 19"	E 141° 07' 16"	185 120	有	
	盛岡市立見前南中学校	盛岡市 西見前第16地割73	N 39° 38' 36"	E 141° 09' 39"	100 80	有	
	国土交通省津志田河川 防災ステーションヘリポート	盛岡市 向中野新田地先	N 39° 39' 29"	E 141° 10' 14"	23 20		
	盛岡市渋民文化会館 (姫神ホール)	盛岡市 渋民字鶴塚55-1	N 39° 50' 58"	E 141° 10' 06"	150 75	有	
	高松公園	盛岡市 上田字堤頭	N 39° 43' 40"	E 141° 08' 47"	125 155		
	盛岡中央公園	盛岡市 本宮字姥屋敷外	N 39° 41' 42"	E 141° 07' 33"	146 103		
八幡平市	八幡平市総合運動公園 陸上競技場	八幡平市 大更第37地割105-2	N 39° 55' 53"	E 141° 05' 50"	38 70		
	岩手山焼走り	八幡平市	N 39° 52' 36"	E 141° 02' 26"	290 130		
	国際交流村	八幡平市	N 39° 56' 55"	E 141° 01' 44"	200 100		
	鬼清水球技場	八幡平市 野駄第3地割360	N 39° 56' 55"	E 141° 01' 44"	200 100		
	八幡平市ラグビー場	八幡平市 寄木第7地割3-1	N 39° 55' 19"	E 140° 59' 39"	200 100		
	八幡平市さくら公園 (第4駐車場)	八幡平市 柏台一丁目28	N 39° 55' 15"	E 140° 58' 26"	74 96		
	八幡平市中山ラグビー場	八幡平市 寄木第2地割512	N 39° 55' 43"	E 141° 00' 24"	100 150		
	八幡平市松尾総合運動公園 多目的広場	八幡平市 野駄第7地割地内	N 39° 56' 30"	E 141° 02' 59"	100 60		
	安比高原スキー場 駐車場	八幡平市 安比高原117-1	N 40° 00' 12"	E 140° 58' 18"	300 400		
	八幡平市 安代グラウンド	八幡平市 寺志田110	N 40° 05' 32"	E 141° 02' 42"	130 120		
八幡平市田山グラウンド	八幡平市 馬場下夕46-1	N 40° 08' 26"	E 140° 57' 30"	180 85	有		
雫石町	岩手高原スノーパーク	岩手郡雫石町 大字長山字岩手山	N 39° 48' 47"	E 140° 57' 56"	200 200		
	雫石町菅鶯宿運動場	岩手郡雫石町 南畑字男助山地内	N 39° 38' 34"	E 140° 56' 26"	100 180		
	雫石町総合運動公園 陸上競技場	岩手郡雫石町 高前田107	N 39° 41' 58"	E 140° 57' 47"	175 110	有	
	中央家畜市場駐車場	岩手郡雫石町 七ツ森20-1	N 39° 41' 44"	E 140° 59' 42"	118 40		
	雫石町菅 西山運動場	岩手郡雫石町 長山猿子地内	N 39° 44' 00"	E 140° 57' 56"	90 110		
	旧西根小学校	岩手郡雫石町 西根上駒木野320	N 39° 44' 25"	E 140° 57' 08"	100 95		
	旧橋場小学校	岩手郡雫石町 橋場安栖63-2	N 39° 41' 37"	E 140° 53' 22"	120 70	有	
	御明神運動場	岩手郡雫石町 御明神高八卦20-1	N 39° 41' 04"	E 140° 56' 30"	80 80	有	

資料編 3 災害応急対策計画

葛巻町	ふれあい交流センター 多目的グラウンド	岩手郡葛巻町 葛巻第5地割170	N 40° 02' 58" E 141° 27' 45"	70 100	有	
	旧冬部小学校	岩手郡葛巻町 田部字境ノ沢44	N 40° 07' 21" E 141° 22' 47"	110 100	有	
	葛巻町立小屋瀬中学校	岩手郡葛巻町 葛巻第28地割76-70	N 39° 59' 16" E 141° 23' 55"	120 100	有	
	葛巻町立江刈中学校	岩手郡葛巻町 江刈第16地割54-2	N 40° 00' 13" E 141° 29' 15"	135 115	有	
	葛巻町立葛巻小学校	岩手郡葛巻町 葛巻第12地割37-1	N 40° 02' 22" E 141° 26' 24"	120 90		
岩手町	佐藤弘吉所有休耕田	岩手郡岩手町 大字川口第26地割25-1	N 39° 53' 46" E 141° 18' 07"	300 110		
	県立 沼宮内高等学校	岩手郡岩手町 大字五日市10-4	N 39° 58' 13" E 141° 12' 42"	90 60	有	
滝沢市	滝沢市営大釜運動場	滝沢市 大釜中瀬53	N 39° 42' 06" E 141° 04' 31"	200 300		
	陸上自衛隊岩手駐屯地 総合グラウンド	滝沢市 後268-433	N 39° 50' 12" E 141° 06' 16"	100 50		
	国立岩手山青少年交流の家	滝沢市 後292	N 39° 49' 34" E 141° 05' 25"	200 300		
	岩手産業文化センター	滝沢市 砂込389-20	N 39° 48' 32" E 141° 07' 48"	250 120		
	岩手山馬返し駐車場	滝沢市 岩手山268-6	N 39° 49' 57" E 141° 02' 27"	90 80		
	滝沢総合公園 多目的広場	滝沢市 鶴飼御庭田1-1	N 39° 43' 56" E 141° 04' 15"	80 45	有	
紫波町	紫波場外 (桜町河川グラウンド)	紫波郡紫波町 桜町下川原地内	N 39° 32' 56" E 141° 10' 28"	150 120		
	ラ・フランス温泉館 多目的広場	紫波郡紫波町 小屋敷字新在家90	N 39° 34' 23" E 141° 05' 05"	100 70	有	
矢巾町	消防学校	紫波郡矢巾町 医大通二丁目2-1	N 39° 37' 08" E 141° 09' 43"	200 100		
	矢巾町総合グラウンド	紫波郡矢巾町 大字煙山6-152	N 39° 36' 51" E 141° 05' 31"	160 120		
一関市	一関河川防災ステーション	一関市 中里字沖田47	N 38° 56' 49" E 141° 08' 05"	20 19		
	一関市運動公園 陸上競技場	一関市 真柴字宮沢	N 38° 55' 07" E 141° 07' 30"	150 100	有	
	磐井川緑地公園	一関市 青葉2丁目地先	N 38° 55' 50" E 141° 07' 46"	450 40		
	須川高原温泉	一関市 巖美町字祭時山国有林46林班ト号	N 38° 58' 47" E 140° 46' 10"	70 70		
	いちのせき健康の森 第2駐車場	一関市 巖美町字祭時	N 39° 00' 35" E 140° 51' 49"	130 65		
	一関 I C	一関市赤萩鶴巻48	N 38° 56' 18" E 141° 06' 09"	40 40		
	岩手県立磐井病院H P	一関市狐禅寺字大平17	N 38° 56' 04" E 141° 10' 15"	45 20		
	花泉空中消火等補給基地	一関市 花泉町花泉字伊勢沢21	N 38° 50' 05" E 141° 10' 01"	200 40		
	一関市立 花泉中学校	一関市 花泉町涌津字古川8	N 38° 49' 52" E 141° 11' 14"	120 120	有	
	千厩多目的グラウンド 運動広場	一関市 千厩町千厩字草井沢32-2	N 38° 55' 47" E 141° 20' 36"	118 158		
	一関東消防署	一関市 千厩町千厩字上駒場360-9	N 38° 55' 31" E 141° 21' 31"	120 80		
	駒場交流公園	一関市 千厩町千厩字上駒場404	N 38° 55' 55" E 141° 21' 22"	64 55		
	砂鉄川大明神公園	一関市 大東町大原字有南田209-1地先	N 39° 00' 53" E 141° 23' 23"	100 30		
	大東グラウンド	一関市 大東町摺沢字塚ノ沢72	N 39° 00' 23" E 141° 19' 51"	80 90		
	一関市東山球場 駐車場	一関市 東山町長坂字西本町212-1	N 38° 59' 49" E 141° 15' 06"	60 40		
	一関市立 室根小学校・室根中学校	一関市 室根町矢越字五反田41-2、73-1	N 38° 56' 02" E 141° 26' 04"	60 90	有	
	室根きらめきパーク 多目的広場	一関市 室根町折壁字宝下	N 38° 56' 03" E 141° 26' 50"	120 65	有	
	川崎運動広場	一関市 川崎町薄衣字法道地152-5	N 38° 53' 55" E 141° 16' 16"	150 150	有	
	川崎町農山村広場	一関市川崎町薄衣字町裏 (北上大橋堤防公園)	N 38° 53' 54" E 141° 16' 05"	100 18		

資料編 3 災害応急対策計画

一関市	川崎防災ヘリポート (国土交通省川崎ヘリポート)	一関市 川崎町薄衣字如来地100	N 38° 54' 06" E 141° 15' 43"	20 22			
	大籠コミュニティ体育館 (旧大籠小学校)	一関市 藤澤町大籠字大白1-3	N 38° 48' 04" E 141° 23' 12"	100 100	有		
	並木ヶ丘コミュニティグラウンド	一関市 藤沢町新沼字西風46-10	N 38° 52' 53" E 141° 20' 57"	125 125			
	平泉町	国土交通省 一関水防ヘリポート	西磐井郡平泉町 平泉字塩沢地先	N 38° 57' 59" E 141° 07' 37"	23 20		
宮古市	医療の村	宮古市 崎嶇ヶ崎第4地割1	N 39° 39' 38" E 141° 57' 04"	138 55			
	宮古消防署訓練場	宮古市 五月町2-1	N 39° 38' 49" E 141° 56' 48"	116 45	有	浸水	
	宮古市立 崎山中学校	宮古市大字崎山 第3地割字トコの木1-1	N 39° 40' 44" E 141° 57' 42"	130 100	有		
	三陸病院グラウンド	宮古市大字田鎖第12地割 字糸濱場94-1-1	N 39° 37' 45" E 141° 53' 51"	100 100			
	閉伊川スポーツ公園 (左岸)	宮古市 宮古第7地割字中川原	N 39° 38' 08" E 141° 56' 53"	700 150		浸水	
	閉伊川スポーツ公園 (右岸)	宮古市 宮古第7地割字中川原	N 39° 38' 01" E 141° 56' 49"	700 150		浸水	
	県立 宮古高等学校	宮古市 宮町二丁目2-1	N 39° 38' 12" E 141° 56' 50"	120 120		浸水	
	県立 宮古商工高等学校	宮古市 磯鶏三丁目5-1	N 39° 37' 05" E 141° 57' 34"	160 150			
	宮古市立 河南中学校	宮古市 河南一丁目1-1	N 39° 37' 18" E 141° 57' 16"	150 120	有		
	老木グラウンド	宮古市 老木第11地割	N 39° 37' 45" E 141° 53' 10"	300 130			
	合同資源産業	宮古市 小山田一丁目7番地	N 39° 37' 55" E 141° 56' 48"	200 200		浸水	
	県立 宮古北高等学校	宮古市 田老字八幡水神43-2	N 39° 43' 46" E 141° 57' 08"	150 120	有		
	新里山村広場	宮古市 刈屋17-6	N 39° 38' 09" E 141° 46' 32"	120 100			
	宮古市立 新里中学校グラウンド	宮古市 刈屋第15-133	N 39° 38' 28" E 141° 46' 25"	110 110	有		
	川井地区河川公園	宮古市 川井2-81	N 39° 35' 50" E 141° 40' 44"	200 50			
	やまびこ産直館	宮古市 川内8-2	N 39° 38' 58" E 141° 35' 21"	120 75			
	旧門馬小学校	宮古市 区界第4地割148-1	N 39° 38' 22" E 141° 25' 32"	115 80	有		
	宮古市立 重茂中学校	宮古市 重茂第2地割1	N 39° 35' 14" E 142° 01' 10"	90 65			
	宮古港フェリーターミナル 駐車場	宮古市 磯鶏第4地割114-1	N 39° 37' 36" E 141° 58' 12"	120 90		浸水	
	山田町	県立 山田高等学校	下閉伊郡山田町 織笠第8地割6-2	N 39° 27' 00" E 141° 57' 00"	160 170	有	
		旧山田北小学校	下閉伊郡山田町 山田14-21	N 39° 28' 42" E 141° 56' 57"	120 50	有	浸水
		山田町立 豊間根小学校	下閉伊郡山田町 豊間根第7地割58-1	N 39° 31' 33" E 141° 55' 45"	95 65	有	
		山田町立 船越小学校	下閉伊郡山田町 船越10-45	N 39° 25' 39" E 141° 58' 58"	105 80	有	
岩泉町	龍泉洞青少年旅行村 グラウンド	下閉伊郡岩泉町 岩泉字神成12	N 39° 51' 49" E 141° 47' 29"	95 95			
	大牛内育成牧場	下閉伊郡岩泉町 小本字大牛内62-23	N 39° 51' 25" E 141° 56' 59"	500 300			
	岩泉町立 岩泉中学校	下閉伊郡岩泉町 岩泉字一ツ石4	N 39° 50' 58" E 141° 48' 15"	95 92	有		
	ふれあいらんど岩泉	下閉伊郡岩泉町 乙茂字大向48	N 39° 50' 29" E 141° 52' 03"	185 145			
	岩泉町立 有芸小学校	下閉伊郡岩泉町 上有芸字運名根27-21	N 39° 46' 18" E 141° 48' 37"	120 50	有		
	旧安家中学校	下閉伊郡岩泉町 安家字日陰181	N 39° 59' 01" E 141° 43' 26"	125 65			
	旧小川小学校	下閉伊郡岩泉町 袋綿字関屋57-1	N 39° 51' 27" E 141° 40' 54"	90 60	有		
	旧釜津田中学校	下閉伊郡岩泉町 釜津田字種倉27-6	N 39° 47' 37" E 141° 35' 33"	90 50	有		
	岩泉町立小本小学校・ 小本中学校屋外運動場	下閉伊郡岩泉町 小本字南中野145	N 39° 50' 21" E 141° 57' 20"	240 78	有	浸水	

資料編 3 災害応急対策計画

田野畑村	田野畑村立	下閉伊郡田野畑村	N 39° 55' 18"	150	有			
	田野畑中学校	松前沢87	E 141° 54' 36"	90				
	田野畑村	下閉伊郡田野畑村	N 39° 55' 16"	64				
奥州市	臨時防災ヘリポート	管窪43番地4	E 141° 54' 06"	68				
	小谷木橋グラウンド	奥州市水沢 羽田町字上小谷木地内	N 39° 08' 03" E 141° 10' 40"	80 160				
	胆沢川桜つつみ広場	奥州市水沢 佐倉河字玉貫地内	N 39° 11' 07" E 141° 07' 24"	500 100				
	県立 水沢商業高等学校	奥州市水沢 土器田1	N 39° 08' 40" E 141° 07' 33"	120 120			有	
	藤橋グラウンド	奥州市水沢 黒石町鶴城	N 39° 05' 26" E 141° 11' 18"	500 320			有	
	江刺中央運動公園 陸上競技場	奥州市江刺 岩谷堂字松長根2番地	N 39° 12' 10" E 141° 10' 31"	160 100				
	田原地区農村広場	奥州市江刺 田原字沢田前48-5	N 39° 09' 07" E 141° 13' 44"	120 100			有	
	伊手スポーツ広場	奥州市江刺 伊手字西風54番地	N 39° 10' 39" E 141° 18' 14"	110 100			有	
	米里地区総合運動場	奥州市江刺 米里字荒谷30-2	N 39° 14' 19" E 141° 18' 51"	130 100			有	
	梁川地区総合運動場	奥州市江刺 梁川字藤渡戸289-3	N 39° 17' 08" E 141° 15' 58"	140 100			有	
	広瀬地区総合運動場	奥州市江刺 広瀬字柿ノ木421-1	N 39° 15' 12" E 141° 12' 36"	140 90			有	
	稲瀬地区総合運動場	奥州市江刺稲瀬 字十文字台249-130	N 39° 13' 57" E 141° 09' 22"	150 100			有	
	旧江刺東中学校	奥州市江刺 玉里字後沢76-1	N 39° 14' 09" E 141° 14' 47"	135 105			有	
	前沢いきいき スポーツランド	奥州市前沢 字阿部館27-1	N 39° 03' 24" E 141° 08' 23"	100 100			有	
	旧赤生津小学校	奥州市前沢 生母字田谷49-2	N 39° 01' 59" E 141° 08' 59"	150 100				
	前沢分署	奥州市前沢 古城字島田2-1	N 39° 03' 41" E 141° 08' 19"	20 20			有	
	東洋工機	奥州市胆沢 小山北蛸ノ手5-6	N 39° 06' 42" E 141° 04' 29"	150 50				
	胆沢陸上競技場	奥州市胆沢 南都田字小十文字160	N 39° 07' 22" E 141° 04' 12"	96 94			有	
	県立 水沢高等学校	奥州市胆沢 小山龍ヶ馬場5-1	N 39° 07' 20" E 141° 08' 15"	150 150			有	
	つぶ沼場外	奥州市胆沢 若柳字谷子沢1-1	N 39° 06' 50" E 140° 53' 14"	125 100			有	
	プーキートレーディング(株) 駐車場	奥州市衣川 字日向59-636	N 39° 02' 05" E 141° 05' 08"	200 75				
	胆沢分署	奥州市胆沢小山字 十文字39-2	N 39° 07' 11" E 141° 03' 37"	98 48				
	金ヶ崎町	森山総合公園 陸上競技場	胆沢郡金ヶ崎町 西根森山31-2	N 39° 12' 36" E 141° 05' 33"			150 80	有
		岩手県農業大学校	胆沢郡金ヶ崎町 六原蟹子沢14	N 39° 14' 12" E 141° 02' 48"			285 90	有
		東北電力北上ヘリポート	胆沢郡金ヶ崎町 西根字森山19-3	N 39° 12' 24" E 141° 04' 35"			32 60	有
		金ヶ崎分署	胆沢郡金ヶ崎町 西根北宿内78-1	N 39° 12' 29" E 141° 05' 43"			100 49	
		日居城野運動公園 陸上競技場	花巻市 松園町613-1	N 39° 24' 31" E 141° 05' 56"			125 90	
	花巻市	県立 花巻北高等学校	花巻市 本館54	N 39° 24' 38" E 141° 06' 52"			100 200	有
		県立 花巻南高等学校	花巻市 中北万丁目228-1	N 39° 23' 31" E 141° 05' 16"			190 100	有
		葛丸ダム	花巻市石鳥谷町 大瀬川309-2、309-3	N 39° 30' 40" E 141° 03' 15"			150 40	有
県立 花北青雲高等学校		花巻市 石鳥谷町北寺林11-1825	N 39° 29' 41" E 141° 08' 08"	140 120				
大正橋公園		花巻市 石鳥谷町好地16-271	N 39° 29' 51" E 141° 09' 30"	700 100	有			
猿ヶ石川河川敷 (東晴山)		花巻市 東晴山7区	N 39° 22' 07" E 141° 15' 14"	300 63				
横峰駐車場		花巻市 東和町田瀬6区	N 39° 19' 39" E 141° 18' 01"	81 41	有			
あやめ苑駐車場		花巻市 東和町田瀬25区	N 39° 17' 36" E 141° 19' 40"	300 51				
田瀬振興センター		花巻市 東和町田瀬14区137	N 39° 18' 53" E 141° 18' 47"	150 60				

資料編 3 災害応急対策計画

花巻市	県立 大迫高等学校	花巻市 大迫町大迫9-19	N 39° 28' 18" E 141° 17' 15"	170 200		
	外川目振興センター	花巻市 大迫町外川目27-86	N 39° 27' 16" E 141° 17' 54"	120 80	有	
	大迫野球場駐車場	花巻市 大迫町大迫第16地割42	N 39° 28' 04" E 141° 16' 26"	38 68		
	石鳥谷ふれあい運動公園 駐車場	花巻市 石鳥谷町北寺林第11地割	N 39° 29' 46" E 141° 07' 56"	70 350		
北上市	和賀川ふれあい広場	北上市 鬼柳町下鬼柳第4地割	N 39° 16' 33" E 141° 06' 34"	380 140		
	県立 中部病院HP	北上市 村崎野第17地割10	N 39° 19' 53" E 141° 06' 20"	20 20		
	北上総合運動公園	北上市 相去町高前檀27-36	N 39° 15' 28" E 141° 05' 39"	165 165		
	北上市民岩崎城 陸上競技場	北上市 和賀町岩崎第18地割53-37	N 39° 16' 50" E 141° 02' 32"	195 125		
	ふるさと体験館「北上」	北上市和賀町 山口第23地割24-5	N 39° 17' 44" E 140° 58' 20"	40 40		
西和賀町	県立 西和賀高等学校校庭	和賀郡西和賀町 湯田第19地割25-2	N 39° 21' 14" E 140° 46' 00"	300 100		
	錦秋湖総合公園 駐車場	和賀郡西和賀町 川尻第41地割	N 39° 18' 54" E 140° 47' 22"	40 40		
	西和賀消防署	和賀郡西和賀町 沢内字大野第13地割3-1	N 39° 22' 22" E 140° 45' 43"	96 63		
	二戸空中消火基地	二戸市 堀野字大平16	N 40° 17' 14" E 141° 18' 11"	160 70		
二戸市	県立 福岡工業高等学校	二戸市 石切所字火行塚2-1	N 40° 15' 41" E 141° 17' 01"	100 100	有	
	二戸市立 金田一中学校	二戸市 金田一字野月55	N 40° 18' 48" E 141° 18' 07"	100 100	有	
	堀野近隣公園	二戸市 堀野字馬場51-1	N 40° 17' 49" E 141° 17' 59"	100 100	有	
	旧御返地中学校	二戸市 安比字上大築平4-2	N 40° 14' 01" E 141° 13' 15"	90 50	有	
	県立 二戸病院HP	二戸市 堀野字大畑6-1	N 40° 17' 57" E 141° 18' 20"	48 40		
	浄法寺運動公園野球場	二戸市浄法寺町 小池85-2	N 40° 11' 21" E 141° 09' 12"	100 100		
	県立福岡高等学校 (旧浄法寺校)	二戸市浄法寺町 霜屋敷4-2	N 40° 10' 35" E 141° 08' 01"	130 100		
	天台の湯広場	二戸市浄法寺町 野黒沢133-1	N 40° 11' 55" E 141° 05' 24"	70 50		
	二戸消防署駐車場	二戸市金田一 字上田面300-2	N 40° 18' 15" E 141° 18' 16"	88 62		
	軽米町	ハートフルスポーツランド	九戸郡軽米町 大字軽米第1地割160-1	N 40° 18' 42" E 141° 27' 49"	190 140	
県立 軽米高等学校		九戸郡軽米町 大字軽米第9地割34-1	N 40° 19' 25" E 141° 27' 28"	140 100	有	
九戸村	九戸村総合運動場 陸上競技場	九戸郡九戸村 大字伊保内1-61	N 40° 11' 35" E 141° 25' 59"	170 110		
	九戸村立 九戸中学校	九戸郡九戸村 大字山根10-3	N 40° 11' 13" E 141° 25' 21"	140 110		
	一戸町立 奥中山小学校	二戸郡一戸町 奥中山字西田子76-3	N 40° 03' 52" E 141° 13' 31"	110 100	有	
一戸町	奥中山高原スキー場 駐車場	二戸郡一戸町 奥中山字西田子662-1	N 40° 04' 57" E 141° 11' 32"	80 75		
	一戸町総合運動公園 陸上競技場	二戸郡一戸町 西法寺字大平8	N 40° 12' 06" E 141° 17' 32"	185 120		
久慈市	久慈空中消火基地	久慈市 長内町第28地割105-1	N 40° 10' 42" E 141° 47' 33"	125 40		
	久慈川左岸河川敷公園	久慈市 栄町(市立久慈小学校前)	N 40° 11' 39" E 141° 45' 12"	500 70		浸水
	平庭高原ふれあい広場	久慈市山形町 来内第20地割13-174	N 40° 05' 06" E 141° 30' 37"	150 80		
	久慈市立 山形中学校	久慈市山形町 川井第10地割87-8	N 40° 09' 03" E 141° 34' 10"	115 115	有	
	久慈市総合防災公園	久慈市夏井町 大崎第3地割45-4	N 40° 12' 28" E 141° 47' 13"	118 110		

資料編 3 災害応急対策計画

普代村	黒崎展望台駐車場	下閉伊郡普代村 第2地割下村	N 40° 00' 22" E 141° 55' 54"	30 45		
	普代村北緯40度総合運動公園多目的グラウンド	下閉伊郡普代村 第19地割白井71	N 40° 02' 27" E 141° 52' 22"	45 75		
	普代浜緑地公園	下閉伊郡普代村 第7地割字明神30-4	N 40° 00' 47" E 141° 53' 45"	28 46		浸水
	駐車場					
野田村	県立久慈工業高等学校	九戸郡野田村 大字野田第26地割62-7	N 40° 06' 53" E 141° 48' 28"	230 184	有	
	野田村立野田小学校	九戸郡野田村 大字野田第12地割61-18	N 40° 06' 10" E 141° 49' 07"	90 70	有	
	のんちゃんパーク	九戸郡野田村 第18地割内	N 40° 06' 27" E 141° 49' 25"	100 50		浸水
	野田村立野田中学校	九戸郡野田村 大字野田第22地割114-13	N 40° 06' 10" E 141° 48' 08"	145 130		
洋野町	種市運動場	九戸郡洋野町 種市21地割188	N 40° 24' 20" E 141° 42' 07"	200 150		
	洋野町立中野中学校	九戸郡洋野町 中野245-7	N 40° 18' 35" E 141° 46' 32"	150 100	有	
	県立種市高等学校	九戸郡洋野町 種市38地割94-110	N 40° 25' 55" E 141° 41' 47"	200 150	有	
	大野山村広場	九戸郡洋野町 大野60	N 40° 16' 37" E 141° 37' 58"	120 100		
	洋野町立大野中学校	九戸郡洋野町 大野第9地割39-1	N 40° 17' 05" E 141° 37' 23"	100 120	有	
	(旧)洋野町立向田小学校	九戸郡洋野町 上館第55地割49-14	N 40° 19' 41" E 141° 36' 18"	130 90	有	
	洋野消防署	九戸郡洋野町 種市第23地割86-1	N 40° 24' 40" E 141° 42' 36"	60 50		
大船渡市	大船渡盛川河川敷	大船渡市 盛町字盛川緑地公園内	N 39° 04' 57" E 141° 43' 05"	290 70		浸水
	県立大船渡高等学校	大船渡市 猪川町字長洞7-1	N 39° 05' 36" E 141° 42' 54"	180 100	有	
	県立大船渡東高等学校(東校舎)	大船渡市 立根町字冷清水1-1	N 39° 06' 40" E 141° 42' 51"	80 75	有	
	フレアイランド尾崎岬	大船渡市 赤崎町字鳥沢188	N 39° 01' 28" E 141° 44' 20"	85 65		
	三陸空中消火基地	大船渡市越喜来 字杉下56-3	N 39° 07' 10" E 141° 49' 00"	120 80		
	旧吉浜中学校	大船渡市三陸町 吉浜字扇洞127-2	N 39° 09' 29" E 141° 50' 09"	150 100		
	大船渡市鷹生ダム多目的広場	大船渡市 日頃市町字赤坂西風山1-5	N 39° 09' 43" E 141° 42' 52"	140 80		
	(旧)大船渡農業高等学校	大船渡市 立根町字萱中215-1	N 39° 07' 22" E 141° 43' 53"	150 180		
	大船渡市営球場	大船渡市 末崎町字平林72-13	N 39° 00' 13" E 141° 42' 37"	110 130		
	住田町立世田米中学校	気仙郡住田町 世田米字大崎72-1	N 39° 08' 21" E 141° 34' 56"	150 100	有	
住田町	住田町立有住中学校	気仙郡住田町 上有住字櫃割12-1	N 39° 11' 43" E 141° 35' 15"	100 100	有	
	住田町五葉地区公民館	気仙郡住田町 上有住字中塚63	N 39° 12' 06" E 141° 38' 59"	90 60	有	
	住田町河川敷公園	気仙郡住田町 世田米字川向95-4	N 39° 08' 38" E 141° 34' 37"	60 70		
	住田町運動公園野球場	気仙郡住田町 世田米字川向80-1	N 39° 08' 38" E 141° 34' 32"	70 70		
	遠野早瀬川緑地公園	遠野市 遠野町第19地割	N 39° 19' 59" E 141° 32' 25"	100 100		
	遠野運動公園	遠野市 青笹町糠前第11地割	N 39° 19' 51" E 141° 33' 58"	110 70		
遠野市	軽スポーツ広場	遠野市 小友町16-133	N 39° 16' 14" E 141° 25' 29"	80 85		
	遠野市立小友小学校	遠野市 上郷町板沢第11地割6-6	N 39° 17' 10" E 141° 35' 15"	110 90		
	遠野市立附馬牛小学校	遠野市 附馬牛町下附馬牛第11地割43-1	N 39° 24' 46" E 141° 31' 45"	105 90		
	上鱒沢緑地公園	遠野市 宮守町上鱒沢8地割	N 39° 18' 17" E 141° 25' 38"	76 100		
	遠野市立遠野西中学校	遠野市 宮守町下宮守39-65	N 39° 20' 39" E 141° 22' 11"	120 70	有	
	柏木平河川運動公園	遠野市 宮守町下鱒沢21地割内	N 39° 18' 21" E 141° 22' 38"	100 100		
	銀河の森運動公園	遠野市 宮守町下宮守25-19	N 39° 20' 54" E 141° 20' 44"	160 115		

資料編 3 災害応急対策計画

遠野市	遠野市立 達曾部小学校	遠野市 宮守町達曾部15-10	N 39° 23' 31" E 141° 20' 51"	150 105		
	遠野市総合防災センター (遠野消防署)	遠野市 青笹町糠前10-46	N 39° 19' 46" E 141° 33' 49"	110 100		
	県立 釜石商工高等学校	釜石市 大平町三丁目6	N 39° 15' 30" E 141° 53' 48"	130 130	有	
釜石市	釜石市球技場	釜石市 甲子町第10地割159-4	N 39° 15' 15" E 141° 48' 31"	160 120		
	日本製鉄(株)グラウンド	釜石市 鈴子町第25地割15内	N 39° 16' 11" E 141° 52' 37"	130 50		浸水
	釜石東中学校・ 鶉住居小学校校庭	釜石市 鶉住居町第13地割20-3	N 39° 19' 31" E 141° 53' 06"	150 70	有	
	釜石鶉住居復興スタジアム 東側駐車場	釜石市鶉住居町 第18地割5-1	N 39° 19' 43" E 141° 53' 44"	55 45	有	浸水
	平田公園 多目的広場	釜石市 大字平田第5地割84-5	N 39° 14' 05" E 141° 53' 12"	40 40		
	吉里吉里農村広場	上閉伊郡大槌町 吉里吉里一丁目250	N 39° 22' 01" E 141° 56' 38"	117 80		浸水
大槌町	大槌消防署庁舎 北側駐車場	上閉伊郡大槌町 大槌第14地割142-1	N 39° 21' 57" E 141° 53' 51"	55 40		浸水
	県立大槌高等学校 グラウンド	上閉伊郡大槌町 大槌第15地割71-1	N 39° 22' 14" E 141° 54' 14"	140 110		
	陸前高田市総合交流センター 夢アリーナたかた	陸前高田市 高田町字太田5	N 39° 00' 59" E 141° 38' 28"	100 100		
陸前高 田市	長部グラウンド	陸前高田市 気仙町字上長部地内	N 38° 59' 35" E 141° 36' 40"	150 100		浸水
	陸前高田市立 広田小学校	陸前高田市 広田町字大久保9	N 38° 57' 52" E 141° 41' 43"	105 70	有	
	陸前高田市立 小友小学校	陸前高田市 小友町字宮崎3-2	N 38° 59' 43" E 141° 41' 48"	110 64		浸水
	小友グラウンド	陸前高田市 小友町字柳沢48-2	N 38° 59' 46" E 141° 41' 56"	100 95		浸水
	陸前高田市立 高田東中学校	陸前高田市 米崎町字和方130-1	N 39° 00' 26" E 141° 40' 41"	100 100	有	
	二又復興交流センター (旧矢作小学校)	陸前高田市 矢作町字愛宕下11-1	N 39° 01' 56" E 141° 31' 50"	65 65		
	陸前高田市立 横田小学校	陸前高田市 横田町字久連坪17-1	N 39° 04' 46" E 141° 34' 49"	105 75	有	
	陸前高田市コミュニティーホール (屋上ヘリポート)	陸前高田市 高田町字栃ヶ沢210-3	N 39° 01' 38" E 141° 37' 27"	17 21	有	
	高田松原運動公園 東側駐車場	陸前高田市 高田町字中宿地内	N 39° 00' 36" E 141° 38' 29"	295 100		浸水
	岩手県立野外活動センター 多目的運動広場	陸前高田市 広田町字大久保124-1	N 38° 57' 50" E 141° 41' 56"	165 100		浸水

岩手山噴火対策関係場外離着陸場

番号	離着陸場名	地名・地番	座標		長さ× 幅 (m)	避難場 所指定 の有無	津波による 浸水が予想 される場所
			世界測地系 WGS 84				
1	岩手山9合目	八幡平市 国見国有林553林班	N 39° 50' 46" E 140° 59' 59"		20 20		
2	姥倉山	岩手郡雫石町 国有林556林班	N 39° 51' 01" E 140° 57' 26"		20 20		
3	黒倉山	岩手郡雫石町大字網張 1-1網張国有林183林班	N 39° 51' 02" E 140° 57' 44"		20 20		

3-7 公安警備計画

3-7-1 県警察装備品保有状況

品名	数量	備考
災害レスキューセット	100	スコープ、とびぐち、ノコギリ、バール
レスキューフォース	22	
エンジンカッター	28	
エンジンカッターⅡ型	2	
チェーンソー	29	
高性能チェーンソー(Ⅰ・Ⅱ)	3	
削岩機	7	
災害用ファイバースコープ	1	
小型赤外線カメラ	1	
伸縮式画像探索機	1	
エアージャッキ	19	
エアークッション	2	
臨時仮設信号機	14	
大型投光器	22	
災害用通行止め看板	89	
避難誘導・交通規制用自動制御告知版セット	3	
エアータント	2	
フレーム式テント	1	
救助用ボート	20	
潜水用具	34	
救命索発射器	6	
遠隔操縦式水中ロボット	1	
遠隔操縦式水中ロボットⅡ型	3	
レスキュー車	2	
投光車	1	
キッチンカー	1	
トイレカー	1	
災害対策用資機材運搬車	1	
オフロード二輪車	19	

資料編 3 災害応急対策計画

3-8 消防活動計画

3-8-1 緊急消防援助隊岩手県大隊

小隊名	構成消防本部名等	装備等
都道府県大隊指揮隊	盛岡(2), 一関(1) (3隊)	指揮車
統合機動部隊指揮隊	盛岡(1隊) (都道府県大隊指揮隊と重複登録)	指揮車
NBC災害即応部隊指揮隊	盛岡(1隊) (都道府県大隊指揮隊と重複登録)	指揮車
土砂・風水害機動支援部隊指揮隊	盛岡(1隊) (都道府県大隊指揮隊と重複登録)	指揮車
消火小隊	盛岡(7), 花巻(4), 北上(2), 奥州金ケ崎(4), 釜石大槌(3), 一関(6), 大船渡(2), 陸前高田(1), 遠野(1), 宮古(4), 久慈(4), 二戸(4) (42隊)	消防ポンプ自動車, 水槽付消防ポンプ車, 化学消防ポンプ車
救助小隊	盛岡(1), 北上(2), 奥州金ケ崎(1), 一関(1), 宮古(1), 大船渡(1) (7隊)	救助工作車, 高度救助用資機材, 津波・大規模風水害対策車
救急小隊	盛岡(4), 花巻(2), 北上(2), 奥州金ケ崎(3), 釜石大槌(1), 一関(2), 大船渡(1), 陸前高田(1), 遠野(1), 宮古(3), 久慈(2), 二戸(1) (23隊)	災害対応特殊救急自動車, 高度救命用資機材
後方支援小隊	盛岡(4), 花巻(2), 北上(1), 奥州金ケ崎(2), 釜石大槌(2), 一関(2), 大船渡(1), 宮古(1), 久慈(2) (17隊)	支援車, 資機材搬送車, 上記の部隊が72時間対応できるために必要な物資等
通信支援小隊	盛岡(1隊)	広報通信車
特殊災害小隊 (毒劇)	盛岡(1隊) (救助部隊と重複登録)	劇毒物, B災害, C災害対応資機材
特殊装備小隊	盛岡(はしご車, 屈折はしご車, 重機及び重機搬送車), 奥州金ケ崎(はしご車), 釜石大槌(水難救助車) (5隊)	
航空小隊	岩手県防災航空隊(1隊)	防災ヘリコプター
航空指揮支援隊	岩手県(1隊) (航空後方支援小隊と重複登録)	航空隊支援車
航空後方支援小隊	岩手県(1隊)	航空隊支援車

資料編 3 災害応急対策計画

3-8-2 緊急消防援助隊岩手県隊出動要請連絡先

消防本部	時間 帯別	連絡窓口	電話番号	F A X 番号	衛星電話 (県庁から)
盛岡地区	昼間	警防課	019-626-7402	019-651-9916	8-20-003-414-1
	夜間	通信指令課	019-622-0119	019-626-4016	8-20-003-414-2
宮古地区	昼間	消防課	0193-71-1159	0193-62-9008	8-20-003-466-1
	夜間休日	指令課	0193-77-5019		
一関市	昼間	消防課	0191-25-0119	0191-25-5922	8-20-003-534-1
	夜間				
釜石大槌地区	昼間	通信指令室	0193-22-0119	0193-55-6119	8-20-003-453-1
	夜間				
奥州金ヶ崎	昼間	危機管理室	0197-24-7211	0197-23-6009	8-20-003-526-1
	夜間	水沢消防署			
久慈広域	昼間	消防課	0194-53-0119	0194-53-3115	8-20-003-487-1
	夜間	久慈消防署			
花巻市	昼間	警防課	0198-24-2141	0198-23-2201	8-20-003-495-2
	夜間				
北上地区	昼間	警防課	0197-64-1122	0197-65-4621	8-20-003-502-1
	夜間	北上消防署			
大船渡地区	昼間	消防課 通信指令係	0192-27-2119	0192-27-7414	8-20-003-555-1
	夜間				
遠野市	昼間	通信指令室	0198-62-2119	0198-62-9922	8-20-003-563-1
	夜間				
陸前高田市	昼間	通信指令室	0192-54-2119	0192-55-2641	8-20-003-556-1
	夜間				
二戸地区	昼間	指令室	0195-27-4724	0195-27-4726	8-20-003-434-1
	夜間				

3-10 相互応援協力計画

3-10-2 大規模災害時における岩手県市町村相互応援に関する協定

(趣旨)

第1条 この協定は、岩手県内において地震、津波等による大規模災害が発生した場合に、災害対策基本法(昭和36年法律第223号)第5条の2及び第67条第1項の規定に基づき、岩手県内の市町村(以下単に「市町村」という。)間の相互応援が迅速かつ円滑に行われるために必要な事項について定めるものとする。

(応援の種類)

第2条 応援の種類は、次に掲げるとおりとする。

- (1) 応急措置を行うに当たって必要となる情報の収集及び提供
- (2) 食料、飲料水及び生活必需物資並びにこれらの供給に必要な資機材の提供及びあっせん
- (3) 被災者の救出、医療、防疫、施設の応急復旧等に必要となる物資及び資機材の提供及びあっせん
- (4) 災害応急活動に必要な車両等の提供及びあっせん
- (5) 災害応急活動に必要な職員等(以下「応援職員等」という。)の派遣
- (6) 被災者の一時収容のための施設の提供及びあっせん
- (7) 前各号に掲げるもののほか、特に要請のあった事項

(応援調整市町村)

第3条 市町村は、被災した市町村(以下「被災市町村」という。)及び応援を行う市町村(以下「応援市町村」という。)の間の連絡調整等を行う市町村(以下「応援調整市町村」という。)を、地域ごとに定めるものとする。

(応援要請等)

第4条 被災市町村は、次に掲げる事項を明らかにして、応援調整市町村に対し、応援の要請を行うものとする。

- (1) 被害の種類及び状況
 - (2) 第2条第2号及び第3号に掲げる物資及び資機材の品名、数量等
 - (3) 第2条第4号に掲げる車両等の種類、規格及び台数
 - (4) 応援職員等の職種別人員
 - (5) 応援場所及び応援場所までの経路
 - (6) 応援を要する期間
 - (7) 前各号に掲げるもののほか、必要な事項
- 2 応援調整市町村は、前項の要請を受けた場合は、他の市町村及び岩手県と十分連絡をとり、各市町村が実施する応援内容等の調整を図るものとする。

(自主応援)

第5条 市町村は、甚大な被害が発生したと認められる場合において、被災市町村との連絡がとれないとき又は被災市町村からの応援の要請を待ついとまがないときは、前条第1項の要請を待たずに、必要な応援を行うことができるものとする。この場合において、当該市町村は、同項の規定により被災市町村から応援の要請を受けたものとみなす。

(応援費用の負担等)

第6条 応援市町村が応援に要した費用は、原則として、被災市町村の負担とする。

2 被災市町村は、前項の費用を支弁するいとまがない場合は、応援市町村に当該費用の一時繰替支弁を求めることができるものとする。

資料編 3 災害応急対策計画

(連絡担当課)

第7条 市町村は、相互応援に関する連絡担当課を定め、災害が発生したときは、速やかに、相互に連絡するものとする。

(情報等の交換)

第8条 市町村は、この協定に基づく相互応援が円滑に行われるよう、必要に応じて、情報及び資料を相互に交換するものとする。

(その他)

第9条 この協定に定めるもののほか、特に必要がある場合は、その都度、市町村が協議して定めるものとする。

2 この協定の実施に関し必要な事項は、第7条に規定する連絡担当課が協議して定めるものとする。

第10条 この協定は、平成8年10月7日から効力を生ずるものとする。

この協定を証するため、本協定書 59 通を作成し、市町村がそれぞれ記名押印の上、各 1 通を保有する。

平成8年10月7日

盛岡市

盛岡市長 桑島 博

宮古市

宮古市長 菊池 長右エ門

大船渡市

大船渡市長 甘竹 勝郎

水沢市

水沢市長 後藤 晨

花巻市

花巻市長 渡邊 勉

北上市

北上市長 高橋 盛吉

久慈市

久慈市長 久慈 義昭

遠野市

遠野市長 菊池 正

一関市

一関市長 佐々木 一朗

陸前高田市

陸前高田市長 菅野 俊吾

釜石市

釜石市長 野田 武義

江刺市

江刺市長 及川 勉

二戸市

二戸市長 小原 豊明

資料編 3 災害応急対策計画

雫石町			
雫石町長	川口	善彌	
葛巻町			
葛巻町長	遠藤	治夫	
岩手町			
岩手町長	田中	幸平	
西根町			
西根町長	工藤	勝治	
滝沢村			
滝沢村長	柳村	純一	
松尾村			
松尾村長	佐々木	正四郎	
玉山村			
玉山村長	工藤	久徳	
紫波町			
紫波町長	鷹木	壯光	
矢巾町			
矢巾町長	高橋	隆三	
大迫町			
大迫町長	畠	敏	
石鳥谷町			
石鳥谷町長	大竹	義文	
東和町			
東和町長	小原	秀夫	
湯田町			
湯田町長	菅原	信夫	
沢内村			
沢内村長	内記	正志	
金ヶ崎町			
金ヶ崎町長	高橋	紀雄	
前沢町			
前沢町長	鈴木	一司	
胆沢町			
胆沢町長	千田	明	
衣川村			
衣川村長	佐々木	秀康	
花泉町			
花泉町長	小野寺	亮助	
平泉町			
平泉町長	穂積	昭慈	

資料編 3 災害応急対策計画

大東町			
大東町長	小原	伸元	
藤沢町			
藤沢町長	佐藤	守	
千厩町			
千厩町長	藤野	光男	
東山町			
東山町長	松川	誠	
室根村			
室根村長	名取	渉	
川崎村			
川崎村長	千葉	莊	
住田町			
住田町長	菅野	剛	
三陸町			
三陸町長	佐々木	菊夫	
大槌町			
大槌町長	黒澤	友吉	
宮守村			
宮守村長	照井	春雄	
田老町			
田老町長	竹花	達雄	
山田町			
山田町長	黒澤	孝	
岩泉町			
岩泉町長	八重樫	協二	
田野畑村			
田野畑村長	早野	仙平	
普代村			
普代村長	岩澤	義雄	
新里村			
新里村長	山口	通男	
川井村			
川井村長	原	眞	
軽米町			
軽米町長	平	澄芳	
種市町			
種市町長	関根	重男	
野田村			
野田村長	中川	正勝	

資料編 3 災害応急対策計画

山形村

山形村長 小笠原 寛

大野村

大野村長 柏木 幸夫

九戸村

九戸村長 伊保内 昭一

浄法寺町

浄法寺町長 砂子田 一男

安代町

安代町長 北館 義一

一戸町

一戸町長 稲葉 暉

資料編 3 災害応急対策計画

3-10-3 大規模災害時における岩手県市町村相互応援に関する協定実施細目

(趣旨)

第1条 この実施細目は、大規模災害時における岩手県市町村相互応援に関する協定（以下「協定」という。）第9条第2項の規定に基づき、協定の実施に関し必要な事項を定めるものとする。

(応援調整市町村)

第2条 協定第3条に規定する応援調整市町村は、別表第1のとおりとする。

2 応援調整市町村の役割は、次に掲げるとおりとする。

- (1) 被災市町村の被害状況に関する情報の収集及び提供
- (2) 被災市町村が必要とする応援の種類等の集約及び各市町村との連絡調整等
- (3) 前2号に掲げるもののほか、必要な事項

(応援要請の方法)

第3条 協定第4条第1項の親定による応援の要請は、電話、ファクシミリ等により行うものとし、後日、文書を提出するものとする。

2 ファクシミリ又は文書による応援要請は、別紙様式によるものとする。

(応援職員等の派遣に要した費用の負担)

第4条 協定第6条第1項に規定する費用のうち、応援職員等の派遣に要した費用の負担については、次に掲げるとおりとする。

- (1) 被災市町村が負担する費用は、応援市町村が定める規程により算定した応援職員等の旅費の額及び諸手当の額の範囲内とする。
- (2) 応援職員等が応援業務により負傷し、疾病にかかり、又は死亡した場合は、地方公務員災害補償法（昭和42年法律第121号）の規定に基づき、必要な補償を行う。
- (3) 応援職員等が業務上第三者に損害を与えた場合において、その損害が応援業務の従事中に生じたものについては被災市町村が、被災市町村への往復の途中において生じたものについては応援市町村が、それぞれ賠償する。
- (4) 前3号に掲げるもののほか、応援職員等の派遣に要した費用については、被災市町村及び応援市町村が協議して定める。

(応援費用の請求等)

第5条 応援市町村が、協定第6条第2項の規定により応援に要した費用を繰替支弁した場合は、次に定めるところにより算出した額を、被災市町村に請求するものとする。

- (1) 応援職員等の派遣については、前条に規定する費用
- (2) 備蓄物資については、提供した当該物資の時価評価額及び輸送費
- (3) 調達物資については、当該物資の購入費及び輸送費
- (4) 車両、資機材等については、借上料、燃料費、輸送費及び破損又は故障が生じた場合の修理費
- (5) 施設の提供については、借上料
- (6) 協定第2条第7号に規定するものについては、その実施に要した額

2 前項の規定による請求は、応援市町村長による請求書（関係書類を添付）により、連絡担当課を経由して、被災市町村長に請求するものとする。

3 前2項により難しいときは、被災市町村及び応援市町村が協議して定めるものとする。

資料編 3 災害応急対策計画

(費用負担の協議)

第6条 協定第6条第1項の規定にかかわらず、被災市町村の被災状況等を勘案し、特別の事情があると認めるときは、応援に要した費用の負担について、被災市町村及び応援市町村の間で協議して定めることができるものとする。

(連絡担当課)

第7条 協定第7条に規定する連絡担当課は、別表第2のとおりとする。

(訓練の実施)

第8条 市町村は、協定に基づく相互応援が円滑に行われるよう、必要な訓練を適宜実施するものとする。

(協定等の見直し)

第9条 協定及びこの実施細目は、必要に応じて見直すこととし、その事務処理については、応援調整市町村が持ち回りで担当する。

附 則

この実施細目は、平成8年10月7日から施行する。

資料編 3 災害応急対策計画

別表第1 (第2条関係)

応 援 調 整 市 町 村

地域名	構 成 市 町 村	応 援 調 整 市 町 村	
		正	副
二 戸	二戸市, 軽米町, 九戸村, 浄法寺町, 一戸町	盛岡市	久慈市
久 慈	久慈市, 普代村, 種市町, 野田村, 山形村, 大野村	二戸市	盛岡市
盛 岡	盛岡市, 雫石町, 葛巻町, 岩手町, 西根町, 滝沢村, 松尾村, 玉山村, 紫波町, 矢巾町, 安代町	北上市	宮古市
宮 古	宮古市, 田老町, 山田町, 岩泉町, 田野畑村, 新里村, 川井村	盛岡市	花巻市
岩 手 中 部	花巻市, 北上市, 大迫町, 石鳥谷町, 東和町, 湯田町, 沢内村	一関市	釜石市
胆 江	水沢市, 江刺市, 金ヶ崎町, 前沢町, 胆沢町, 衣川村	花巻市	大船渡市
釜 石	遠野市, 釜石市, 大槌町, 宮守村	遠野市	江刺市
両 磐	一関市, 花泉町, 平泉町, 大東町, 藤沢町, 千厩町, 東山町, 室根町, 川崎村	水沢市	陸前高田市
気 仙	大船渡市, 陸前高田市, 住田町, 三陸町	一関市	水沢市

資料編 3 災害応急対策計画

別表第2 (第7条関係)

連 絡 担 当 課

地域	市町村名	連絡担当課	電 話 番 号		F A X 番号
			防災行政無線	有 線 電 号	
二戸	二 戸 市	生活環境課	×-431-1	0195-23-3111	25-5160
	軽 米 町	総 務 課	×-432-1	0195-46-2111	46-2335
	九 戸 村	総 務 課	×-433-1	0195-42-2111	42-3120
	浄 法 寺 町	総 務 課	×-441-1	0195-38-2211	38-2161
	一 戸 町	総 務 課	×-442-1	0195-33-2111	33-3770
久慈	久 慈 市	消防防災課	×-487-1	0194-53-3109	53-3115
	普 代 村	住 民 課	×-20-483-1	0194-35-2111	35-3017
	種 市 町	総 務 課	×-482-1	0194-65-2111	65-4334
	野 田 村	住 民 課	×-484-1	0194-78-2111	78-3995
	山 形 村	総 務 課	×-485-1	0194-72-2111	72-2848
	大 野 村	総 務 課	×-486-1	0194-77-2111	77-4015
盛岡	盛 岡 市	消防防災課	×-411-1	019-651-4111	622-6211
	雫 石 町	総 務 課	×-421-1	019-692-2111	692-1311
	葛 巻 町	総 務 課	×-401-1	0195-66-2111	66-2101
	岩 手 町	総 務 課	×-402-1	0195-62-2111	62-3104
	西 根 町	総 務 課	×-422-1	0195-76-2111	75-0469
	滝 沢 村	総 務 課	×-423-1	019-684-2111	684-1517
	松 尾 村	総 務 課	×-424-1	0195-74-2111	74-2102
	玉 山 村	総 務 課	×-425-1	019-683-2111	683-1130
	紫 波 町	町 民 課	×-20-412-1	019-672-2111	672-2311
	矢 巾 町	住 民 課	×-413-1	019-697-2111	697-3700
	安 代 町	総 務 課	×-403-1	0195-72-2111	72-3531
宮古	宮 古 市	消防防災課	×-466-1	0193-62-5533	62-3637
	田 老 町	総 務 課	×-462-1	0193-87-2111	87-3667
	山 田 町	総 務 課	×-463-1	0193-82-3111	82-4989
	岩 泉 町	総 務 課	×-471-1	0194-22-2111	22-3562
	田 野 畑 村	住 民 生 活 課	×-472-1	0194-34-2111	34-2632
	新 里 村	住 民 生 活 課	×-464-1	0193-72-2111	72-3282
	川 井 村	総 務 課	×-465-1	0193-76-2111	76-2042
岩手中部	花 巻 市	消防防災課	×-495-1	0198-24-2119	24-0259
	北 上 市	消防防災課	×-20-502-1	0197-64-1122	63-7023
	大 迫 町	総 務 課	×-492-1	0198-48-2111	48-2943
	石 鳥 谷 町	総 務 課	×-493-1	0198-45-2111	45-3733
	東 和 町	総 務 課	×-20-494-1	0198-42-2111	42-3605
	湯 田 町	福 祉 課	×-506-1	0197-82-2111	82-3111
	沢 内 村	総 務 課	×-507-1	0197-85-2111	85-2119

資料編 3 災害応急対策計画

地域	市町村名	連絡担当課	電 話 番 号		F A X 番号
			防災行政無線	有 線 電 号	
胆 江	水 沢 市	生活環境課	×-521-1	0197-24-2111	24-1991
	江 刺 市	企画調整課	×-511-1	0197-35-2111	35-5120
	金ヶ崎町	生活環境課	×-522-1	0197-42-2111	42-4474
	前 沢 町	町 民 課	×-523-1	0197-56-2111	56-3427
	胆 沢 町	町 民 課	×-524-1	0197-46-2111	46-4455
	衣 川 町	総 務 課	×-20-525-2	0197-52-3111	52-4142
釜 石	釜 石 市	総 務 課	×-451-1	0193-22-2127	22-2686
	遠 野 市	消防防災課	×-563-1	0198-62-4311	62-2271
	大 槌 町	総 務 課	×-20-452-1	0193-42-2111	42-3855
	宮 守 村	総 務 課	×-562-1	0198-67-2111	67-2037
両 磐	一 関 市	企画調整課	×-531-1	0191-21-2111	21-2164
	花 泉 町	総 務 課	×-532-1	0191-82-2211	82-2210
	平 泉 町	総 務 課	×-533-1	0191-46-2111	46-3080
	大 東 町	町 民 課	×-541-1	0191-72-2111	72-2222
	藤 沢 町	自治振興課	×-542-1	0191-63-2111	63-5133
	千 厩 町	町民生活課	×-543-1	0191-53-2111	53-2110
	東 山 町	総 務 課	×-544-1	0191-47-2111	47-2118
	室 根 村	住民福祉課	×-20-545-2	0191-64-2111	64-2115
気 仙	川 崎 村	民 生 課	×-546-1	0191-43-2111	43-2550
	大 船 渡 市	総 務 課	×-551-1	0192-27-3111	26-4477
	陸前高田市	総 務 課	×-552-1	0192-54-2111	54-3888
	住 田 町	総 務 課	×-20-553-2	0192-46-2111	46-3515
	三 陸 町	総 務 課	×-554-1	0192-44-2111	44-2110

備考1 防災行政無線の「×」は、発信特番（市町村ごとに異なる）であること。

2 は、応援調整市町村であること。

資料編 3 災害応急対策計画

別紙様式（第3条関係）

第 号
年 月 日

（応援調整市町村長） 殿

（応援要請市町村長）

応 援 要 請 書

「大規模災害時における岩手県市町村相互応援に関する協定」に基づき、下記のとおり応援を要請します。

記

1 被害の種類及び状況

種 類	地震災害	津波災害	風水害	その他（ ）
人 的 被 害	(1) 死 者	(2) 行方不明者	(3) 重 傷 者	(4) 軽 傷 者
	人	人	人	人
住 家 被 害	(1) 全 壊	(2) 半 壊	(3) 一 部 破 損	(4) そ の 他
	棟 世帯	棟 世帯	棟 世帯	棟 世帯
公共施設等被害	（庁舎，学校，病院，道路，鉄道，港湾，ライフライン関係）			

※ 被害状況は、確認できる範囲で、概括的なもので差し支えないこと。

担当課・係名	
担当者名	
電話・FAX番号	

資料編 3 災害応急対策計画

2 応援の種類

(1) 物資・資機材・車両等の提供

品名（種類・規格等）	数量	場所

(2) 職員等の派遣

職種	活動内容	人員	場所

(3) その他の応援要請事項

--

3 応援の期間

年 月 日	～	年 月 日
-------	---	-------

4 応援場所までの経路

陸路	
空路（ヘリポート等）	
水路（港湾）	

資料編 3 災害応急対策計画

3-10-4 大規模災害時等の北海道・東北8道県相互応援に関する協定

(趣旨)

第1条 この協定は、北海道、青森県、岩手県、宮城県、秋田県、山形県、福島県及び新潟県（以下「道県」という。）が、災害対策基本法（昭和36年法律第223号）第5条の2、第8条第2項第12号及び第74条の規定により、地震等による大規模災害が発生した場合において、応援を必要とする道県（以下「被災道県」という。）の要請に基づき、相互応援を、迅速かつ円滑に遂行するため、必要な事項を定めるものとする。

2 前項の規定は、武力攻撃事態等における国民の保護のための措置に関する法律（平成16年法律第112号）が適用される事態に準用する。

(連絡担当部局)

第2条 道県は、相互応援に関する連絡担当部局を定め、大規模災害発生時には、速やかに相互に連絡するものとする。

(カバー道県の設置)

第3条 全国都道府県における災害時等の広域応援に関する協定（以下「全国協定」という。）第3条第4項に規定するカバー（支援）県という。）第3条第4項に規定するカバー（支援）県（以下「カバー道県」という。）については、大規模災害時等の北海道・東北8道県相互応援に関する協定実施細目（以下「実施細目」という。）で定めるものとする。

2 カバー道県は、被災道県を直接的・物的に支援するほか、国や全国知事会等との連絡調整に関し、被災道県を補完することを主な役割とする。

(幹事道県等)

第4条 全国協定第3条第1項に規定する幹事県（以下「幹事道県」という。）及び同条第6項に規定する幹事代理県（「副幹事道県」という。）は、実施細目で定める。

2 幹事道県は、全国協定第3条第5項の規定によるブロック内の総合調整及び全国知事会等に対する広域応援の要請を行うものとする。

3 副幹事道県は、幹事道県を補佐し、会長に事故があるときは、その職務を代理する。

4 副幹事道県にも事故があるときの職務の代理順序は、実施細目で定める。

(連絡調整員の派遣)

第5条 カバー道県は、必要があると認めるときは、被災道県の災害対策本部に、連絡調整員を派遣することができる。

2 被災道県は、連絡調整員との連絡調整に十分配慮する。

(応援の内容)

第6条 応援の内容は、被災地等における住民の避難、被災者等の救援・救護及び災害応急・復旧対策に係る人的・物的支援、施設若しくは業務の提供又はそれらの幹旋その他被災道県が必要とする支援とする。ただし、「応急対策職員派遣制度に関する要綱」に基づき支援することが国の応援職員確保調

資料編 3 災害応急対策計画

整本部により決定された業務を除く。

(応援の要請)

第7条 被災道県は、第2条に規定する連絡担当部局を通じ、カバー道県又は幹事道県へ応援の要請を行うものとする。

2 被災道県は、前項の規定により応援を要請しようとするときは、被害状況等を連絡するとともに、必要とする応援の内容に関する次の事項を記載した文書を提出するものとする。ただし、いとまのない場合は、電話又は電子メール等により応援要請の連絡を行い、後日文書を速やかに提出するものとする。

- (1) 資機材及び物資等の品目並びにそれらの数量
- (2) 施設、提供業務の種類又は幹旋の内容
- (3) 職種及び人数
- (4) 応援区域又は場所及びそれに至る経路
- (5) 応援期間（見込みを含む。）
- (6) 前各号に掲げるもののほか、特に必要と認める事項

(応援の自主出動)

第8条 カバー道県は、被災道県との連絡が取れない場合又は応援の要請を待ついとまがないと認めた場合は、他の道県と協力して自主的に被災道県の情報収集を行い、その結果を道県に伝達するものとする。

2 カバー道県は、前項の情報収集の結果を踏まえ、被災道県に代わり幹事道県へ必要な応援の要請を行うことができるものとする。

3 前項の規定による応援の要請があった場合は、前条の規定による被災道県からの要請があったものとみなす。

(応援現地本部の設置)

第9条 カバー道県は、第7条第1項又は前条第2項に基づく応援の要請があったときは、被災道県に
応援現地本部を置く。

2 カバー道県は、前項の規定により応援現地本部を設置したときは、速やかに幹事道県へ報告する。

3 応援現地本部は、被災道県の現地において、主に次の役割を担う。応援現地本部は、被災道県の現地において、主に次の役割を担う。

- (1) 応援のニーズの把握
- (2) 国及び全国知事会その他の関係機関との連絡調整
- (3) 幹事道県（次条の規定により広域応援本部が設置された場合にあっては同本部）との連絡調整

4 応援現地本部は、カバー道県及び応援を行う他の道県で構成し、カバー道県がその業務を掌理する。

(広域応援本部の設置)

第10条 幹事道県は、ブロック内の複数道県が同時被災したときその他の必要があると認めるときは、ブロック内応援及び全国的な広域応援に係る総合調整を行うため、広域応援本部を設置することができる。

資料編 3 災害応急対策計画

- 2 広域応援本部は、原則として幹事道県庁に置く。
- 3 広域応援本部の本部長は、幹事道県知事をもって充てることとし、本部員は、各道県の防災担当責任者をもって充てる。
- 4 前項までの規定の他、広域応援本部の設置及び運営に関して必要な事項は、実施細目で定める。

(応援経費の負担)

第11条 応援に要した経費は、原則として被災道県の負担とする。ただし、被災道県と応援道県との間で協議した結果、合意が得られた場合については、この限りではない。

- 2 被災道県は、費用を支弁するいとまがない場合等やむを得ない事情があるときは、応援道県に当該費用の一時繰替え（国民保護に関しては「立替え」と読み替える。以下同じ。）支弁を求めることができるものとする。
- 3 被災道県は、前項の繰替え支弁がなされたときは、原則として年度内に繰替え支弁をした応援道県に対し繰戻しをしなければならない。

(資料の交換)

第12条 道県は、この協定に基づく応援が円滑に行われるよう、毎年、地域防災計画その他必要な資料を相互に交換するものとする。

(連絡会議の設置)

第13条 道県は、災害発生時の迅速かつ効果的な応援体制の確立を図るため、連絡会議を設置するものとする。

- 2 前項の規定の他、連絡会議の開催に必要な事項は、実施細目で定める。

(その他)

第14条 この協定に定めのない事項は、特に必要が生じた場合に、その都度、道県が協議して定める。

- 2 この協定の実施に関し必要な事項は、第2条に規定する連絡担当部局が協議して定める。

附 則

- 1 この協定は、平成19年11月8日から効力を生ずるものとする。
- 2 平成7年10月31日に締結された協定は、これを廃止する。

附 則

- 1 この協定は、平成26年10月21日から効力を生ずるものとする。
- 2 平成19年11月8日に締結された協定は、これを廃止する。

附 則

- 1 この協定は、令和4年4月1日から効力を生ずるものとする。
- 2 平成26年10月21日に締結された協定は、これを廃止する。

資料編 3 災害応急対策計画

3-10-5 大規模災害時等の北海道・東北8道県相互応援に関する協定実施細目

(趣旨)

第1条 この実施細目は、大規模災害時等の北海道・東北8道県相互応援に関する協定（以下「協定」という。）の実施に関し、必要な事項を定めるものとする。

(連絡担当部局)

第2条 協定第2条に規定する連絡担当部局は、別表1のとおりとする。

(カバー道県)

第3条 協定第3条に規定するカバー道県は、別表2のとおりとする。

(幹事道県等)

第4条 協定第4条第1項に規定する幹事道県及び副幹事道県は、別表3に定めるところにより毎年度各道県持ち回りとする事とし、同条第4項に規定する職務の代理順序も同表に定めるところによる。

2 協定第4条第1項に規定する副幹事道県は、次年度の幹事道県とする。

3 第1項の規定に関わらず、災害対応が翌年度に及ぶ場合には、当該災害が発生した時の担当道県が務めるものとする。ただし、次期担当道県との間で協議が整った場合にはこの限りでない。

(ヘリコプターによる緊急被災状況収集体制)

第5条 協定第9条第1項に規定する情報収集を、迅速かつ的確に行うためのヘリコプターを活用した緊急被災状況収集体制は、別表4のとおりとする。

2 ヘリコプターによる緊急被災状況収集体制の担当道県がカバー道県になっていない場合には、相互に緊密な情報交換を行うものとする。

(応援職員等の表示等)

第6条 協定第5条に規定する連絡調整員及び被災道県への応援職員（以下「応援職員等」という。）は、応援道県名を表示する腕章等を着用し、その身分を明らかにするものとする。

2 被災道県は、応援職員との連絡調整に十分配慮するものとする。

(応援職員等の携行品)

第7条 応援職員等は、災害時等の状況に応じ、必要な被服、当座の食料、携帯電話等を携行するものとする。

(応援職員等の活動拠点の確保)

第8条 被災道県は、応援職員等が被災道県庁舎において活動する拠点（執務スペース）を確保するものとする。

資料編 3 災害応急対策計画

(応援等状況の報告)

第9条 カバー道県は、協定第5条に基づき派遣した連絡調整員及び協定第9条に基づき設置した応援現地本部の活動について、幹事道県（広域応援本部が設置されているときは同本部。第2項に同じ。）に対し、適宜状況報告を行う。

2 幹事道県は、応援状況の集約を行い、前項で収集した情報等を活用して応援に係る総合的な調整を行う。

(広域応援本部の設置通知等)

第10条 幹事道県は、広域応援本部を設置したときは、道県に通知するとともに、必要に応じ本部員及び事務局員の派遣要請を行う。

(広域応援本部の会議)

第11条 広域応援本部の本部員会議は、本部長が招集し、議長は、本部長をもって充てる。

2 本部長は、必要があると認めるときは、本部員以外の者を会議に出席させ、意見を求めることができる。

(広域応援本部の事務局)

第12条 広域応援本部の事務局は本部が設置された道県の防災担当部局及び各道県から派遣された連絡調整員が担当する。この場合において、事務局長は、設置道県防災担当者の中から選任する。

(応援に関するガイドラインの策定)

第13条 協定及び実施細目で定めるほか、応援の実施に関し必要な事項は、別にガイドラインを策定し、迅速かつ的確な応援の実現に努めるものとする。

(防災訓練等)

第14条 道県は、協定に基づく応援が円滑に行われるよう、必要な訓練等を適時行うものとする。

(応援職員等の派遣に要する経費負担等)

第15条 協定第11条に規定する経費のうち、応援職員等の派遣に要した経費の負担については、次の各号に掲げるとおりとする。

(1) 被災道県が負担する経費の額は、応援道県が定める規定により算定した当該応援職員等の旅費及び諸手当の額の範囲内とする。

(2) 応援職員等が応援業務により負傷し、疾病にかかり、又は死亡した場合は、地方公務員災害補償法（昭和42年法律第121号）の規定に基づき、応援道県が必要な補償を行う。

(3) 応援職員等が業務上第三者に損害を与えた場合において、その損害が応援業務の従事中に生じたものについては被災道県が、被災道県への往復の途中において生じたものについては、応援道県が賠償するものとする。

(4) 前3号に定めるもののほか、応援職員等の派遣に要する経費については、被災道県及び応援道県が協議して定める。

資料編 3 災害応急対策計画

(応援職員等の派遣に要する経費負担等)

第16条 応援道県が、協定第11条第2項の規定により、応援に要した経費を繰替支弁した場合には、次の各号に定めるところにより算出した額を被災道県に請求するものとする。

- (1) 応援職員等の派遣については、前条に規定する額
- (2) 備蓄物資については、提供した物資の時価評価額及び輸送費
- (3) 調達物資については、当該物資の購入費及び輸送費
- (4) ヘリコプター、車両、船艇、機械器具等については、借上料、燃料費、輸送費及び破損又は故障が生じた場合の修理費
- (5) 施設の提供については、借上料
- (6) 前5号に定めるもののほか、業務の提供等については、その実施に要した額

2 前項に規定する請求は、応援道県の知事名による請求書(関係書類添付)により連絡担当部局を経由して被災道県の知事に請求する。

3 前2項の規定により難いときは、被災道県及び応援道県が協議して定める。

(資料の交換)

第17条 協定第12条に規定する資料の交換は、毎年度、災害対策基本法(昭和36年法律第223号)第33条の規定に基づく派遣職員に関する資料の相互交換の際に行うものとする。

2 交換する資料は、道県の地域防災計画及び国民保護計画、応援の内容及びその他必要と認める資料とする。

(連絡会議の開催)

第18条 協定第13条に規定する連絡会議は、必要に応じて随時開催するものとし、その事務処理については、副幹事道県が担当するものとする。

(協定の見直し)

第19条 協定及び実施細目は、必要に応じ見直すこととし、その事務処理については、副幹事道県が担当するものとする。

附 則

- 1 この実施細目は、平成19年11月8日から施行する。
- 2 平成11年4月1日の実施細目は、これを廃止する。

附 則

- 1 この実施細目は、平成26年10月21日から施行する。
- 2 平成19年11月8日の実施細目は、これを廃止する。

附 則

(施行期日)

- 1 この実施細目は、令和4年4月1日から施行する。
- 2 平成26年10月21日の実施細目は、これを廃止する。

資料編 3 災害応急対策計画

(経過措置)

- 1 第4条の規定に基づく別表3に定める 幹事道県等の持ち回り順序は、令和6年4月1日から適用し、幹事道県を岩手県から始める。
- 2 前項の適用までの間、令和4年度は、幹事道県を青森県、副幹事道県を北海道とし、令和5年度は、幹事道県を北海道、副幹事道県を岩手県とする。

資料編 3 災害応急対策計画

別表 1

道県名	部局名	課名	無線電話	通常時の連絡先		災害対策本部等の 体制時の連絡先
				N T T 電話 (直通)	夜間・休日の連絡先	
北海道	総務部 危機対策局	危機対策課	01-11	011-204-5900 (防災) 011-204-5014 (国民保護) F A X 011-231-4314	同左又は 011-231-3398 (当直室)	011-204-5007 F A X 011-231-4314
青森県	危機管理局	防災危機管理課	02-221	017-734-9088 (防災) 017-734-9181 (国民保護) F A X 017-722-4867	同左(夜間休日常駐員から 当番職員へ連絡)	017-734-9088 F A X 017-722-4867
岩手県	復興防災部	防災課	03-16	019-629-5155 (防災及び 国民保護) F A X 019-629-5174	同左(宿日直職員から当番 職員へ連絡)	019-629-5155 F A X 019-629-5174
宮城県	復興・危機管理部	防災推進課	04-8-2375	022-211-2375 (防災及び 国民保護) F A X 022-211-2398	同左又は 022-211-3161 (宿日直職員から当番職 員へ連絡)	022-211-2375 F A X 022-211-2398
秋田県	総務部	総合防災課	05-11	018-860-4563 (防災) 018-860-4562 (国民保護) F A X 018-824-1190	同左(宿日直職員から当番 職員へ連絡)	018-860-4563 F A X 018-824-1190
山形県	防災くらし安心部	防災危機管理課	06-1202	023-630-2231 (防災) 023-630-2654 (国民保護) F A X 023-633-4711	同左又は 023-630-2754 (宿日直職員から当番職 員へ連絡)	023-630-3142 ~3144 F A X 023-630-3140 3141
福島県	危機管理部	災害対策課	07-63	024-521-7194 (防災) 024-521-8651 (国民保護) F A X 024-521-7920	同左又は 024-521-7821 (警備員から当番職員へ 連絡)	024-521-7194 024-521-7641 F A X 024-521-7920
新潟県	防災局	危機対策課	15-11	025-282-1638 (防災) 025-282-1636 (国民保護) F A X 025-282-1640	同左又は 025-285-5511 (警備員から当番職員へ 連絡)	025-282-1638 (防 災) 025-282-1636 (国 民保護) F A X 025-282-1640

資料編 3 災害応急対策計画

別表2 カバー道県

被災道県名	第1順位	第2順位	第3順位
北海道	青森県	岩手県	秋田県
青森県	北海道	秋田県	岩手県
岩手県	秋田県	北海道	青森県
宮城県	山形県	福島県	北海道
秋田県	岩手県	青森県	新潟県
山形県	宮城県	新潟県	福島県
福島県	新潟県	宮城県	山形県
新潟県	福島県	山形県	宮城県

別表3 幹事道県等の持ち回り順序

順 番	道県名
1	北海道
2	青森県
3	岩手県
4	宮城県
5	秋田県
6	山形県
7	福島県
8	新潟県

※1 副幹事道県は、翌年度の幹事道県担当道県が務めることとし、幹事道県に事故があるときは、その職務を代理する。

※2 副幹事道県に事故があるときは、副幹事道県の次の順番の道県がその職務を代理する。

※3 幹事道県と副幹事道県のいずれにも事故があった場合は、副幹事道県の次の番号以降の道県で、番号の若い順に幹事道県、副幹事道県をそれぞれ代理するものとする。

別表4 ヘリコプターによる緊急被災状況収集体制

被災道県名	正	副
北海道	青森県	岩手県
青森県	北海道	秋田県
岩手県	秋田県	北海道
宮城県	山形県	福島県
秋田県	岩手県	青森県
山形県	宮城県	新潟県
福島県	新潟県	宮城県
新潟県	福島県	山形県

資料編 3 災害応急対策計画

3-10-6 全国都道府県における災害時等の広域応援に関する協定

(趣旨)

第1条 この協定は、災害対策基本法（昭和36年法律第23号）第5条の2及び第8条第2項第12号の規定に基づき、地震等による大規模災害が発生した場合において、各地域のブロック知事会（以下「ブロック」という。）で締結する災害時の相互応援協定等では被災者の救援等の対策が十分に実施できない場合に、全国知事会の調整の下に行われる広域応援を、迅速かつ円滑に遂行するため、必要な事項を定めるものとする。

2 前項の規定は、武力攻撃事態等における国民の保護のための措置に関する法律（平成16年法律第112号）が適用される事態に準用する。

(都道府県の役割)

第2条 都道府県は、応援を必要とする都道府県（以下「被災県」という。）に対して、相互扶助の精神に基づき、全国知事会の調整の下で行われる全国的な広域応援に協力するものとする。

2 都道府県は、前項における広域応援の実効性を高めるため、日頃より、都道府県間及びブロック間における連携を強め、自律的な支援が可能となる体制を構築することに努めるものとする。

(ブロック幹事県の設置等)

第3条 被災県に対する応援を円滑に実施するため、次表の各ブロックに幹事県を置く。

ブロック名	構成都道府県名
北海道東北地方知事会	北海道 青森県 秋田県 岩手県 山形県 宮城県 福島県 新潟県
関東地方知事会	東京都 群馬県 栃木県 茨城県 埼玉県 千葉県 神奈川県 山梨県 静岡県 長野県
中部圏知事会	富山県 石川県 岐阜県 愛知県 三重県 長野県 静岡県 福井県 滋賀県
近畿ブロック知事会	福井県 三重県 滋賀県 京都府 大阪府 奈良県 和歌山県 兵庫県 徳島県
中国地方知事会	鳥取県 島根県 岡山県 広島県 山口県
四国知事会	徳島県 香川県 愛媛県 高知県
九州地方知事会	福岡県 佐賀県 長崎県 大分県 熊本県 宮崎県 鹿児島県 沖縄県 山口県

2 複数のブロックに所属する都道府県の所属ブロックについては、別に定めるところによるものとする。

3 幹事県は、原則として各ブロックの会長都道府県又は常任世話人県をもって充てる。ただし、ブロック内の協議により、会長都道府県又は常任世話人県以外の都道府県を幹事県とした場合は、この限りでない。

4 各ブロックにおいては、ブロック内での相互応援協定等を締結し、被災した都道府県ごとに支援を担当する都道府県（カバー（支援）県）を定めるなど、ブロック内での支援体制の構築に努めるものとする。

5 幹事県は、被災県に対する応援を速やかに行うため、自らのブロック内の総合調整を行い、ブロッ

資料編 3 災害応急対策計画

ク内での支援では被災者の救援等の対策が十分に実施できない場合には、全国知事会に対し、広域応援の要請を行うものとする。

- 6 幹事県が被災等によりその事務を遂行できなくなったブロックは、当該ブロック内で速やかに協議のうえ、幹事県に代わって職務を行う都道府県（以下「幹事代理県」という。）を決定し、幹事代理県となった都道府県はその旨を全国知事会に報告するものとする。

（災害対策本部等の設置）

第4条 全国知事会は、本協定に定める広域応援等の調整を行う場合は、必要に応じて災害対策本部等を設置することができる。

- 2 災害対策本部等の設置及び運営等は、全国知事会長が別に定める。

（広域応援の実施）

第5条 全国知事会は、被災県の属するブロックの幹事県から、第3条第5項に基づく広域応援の要請があった場合には、全国的な広域応援を実施するため、都道府県に対して応援の要請を行う。

- 2 全国知事会から応援の要請を受けた都道府県は、最大限その責務を果たすよう努めなくてはならない。
- 3 通信の途絶等により、第3条第5項の要請がなされない場合にあっても、広域応援の必要があると認められる場合には、全国知事会は第1項に規定する応援の要請を行うことができる。

（業務の代行）

第6条 首都直下地震等により、第4条から前条までの全国知事会による広域応援に係る調整が困難な場合には、近畿ブロック知事会の幹事県が、前条の広域応援に関する業務を代行する。

- 2 前項の場合において、近畿ブロック知事会の幹事県による広域応援に関する業務の代行が困難なときは、九州地方知事会の幹事県が、広域応援に関する業務を代行する。
- 3 前2項の規定による業務の代行が困難な場合は、災害等による被害の状況等を踏まえ、全国知事会会長が、全国知事会危機管理・防災特別委員会委員長及び副委員長の意見を聴いた上で、広域応援に関する業務を代行する都道府県を決定するものとする。

（経費の負担）

第7条 広域応援を行った都道府県が当該広域応援に要した経費は、原則として広域応援を受けた被災県の負担とする。ただし、被災県と広域応援を行った都道府県との間で協議した結果、合意が得られた場合については、この限りではない。

- 2 被災県は、費用を支弁するいとまがない場合等やむを得ない事情があるときは、広域応援を行う都道府県に当該費用の一時繰替え（国民保護に関しては「立替え」と読み替える。以下同じ。）支弁を求めることができるものとする。
- 3 被災県は、前項の繰替え支弁がなされたときは、原則として年度内に繰替え支弁をした都道府県に対し繰戻しをしなければならない。

（他の協定との関係）

第8条 この協定は、都道府県がブロック別及び個別に締結する災害時の相互応援協定等を妨げるもの

資料編 3 災害応急対策計画

ではない。

(訓練の実施)

第9条 全国知事会及び都道府県は、この協定に基づく応援が円滑に行われるよう、必要な訓練を適時実施するものとする。

(その他)

第10条 この協定の実施に関し、必要な事項又はこの協定に定めのない事項については、全国知事会会長が別に定めるものとする。

附則 この協定は、平成18年7月12日から適用する。

2 平成8年7月18日に締結された協定は、これを廃止する。

附則 この協定は、平成19年7月12日から適用する

2 平成18年7月12日に締結された協定は、これを廃止する。

附則 この協定は、平成24年5月18日から適用する。

2 平成19年7月12日に締結された協定は、これを廃止する。

附則 この協定は、平成30年11月9日から適用する

2 平成24年5月18日に締結された協定は、これを廃止する。

附則 この協定は、令和3年11月22日から適用する

2 平成30年11月9日に締結された協定は、これを廃止する。

附則 この協定は、令和6年1月1日から適用する。

2 令和3年11月22日に締結された協定は、これを廃止する。

この協定の締結を証するため、協定書の正本を全国知事会において保有するとともに、各都道府県に対しその写しを交付するものとする。

令和6年1月31日

全国知事会 会長

宮城県知事 村井嘉浩

全国知事会 危機管理・防災特別委員会委員長

神奈川県知事 黒岩祐治

全国知事会 東日本大震災復興協力本部本部長

静岡県知事 川勝平太

資料編 3 災害応急対策計画

北海道東北地方知事会 会長
岩手県知事 達 増 拓 也

関東地方知事会 会長
長野県知事 阿 部 守 一

中部圏知事会 会長
愛知県知事 大 村 秀 章

近畿ブロック知事会 会長
福井県知事 杉 本 達 治

中国地方知事会 会長
島根県知事 丸 山 達 也

四国知事会 常任世話人
徳島県知事 後藤田 正 純

九州地方知事会 会長
熊本県知事 蒲 島 郁 夫

資料編 3 災害応急対策計画

3-10-7 消防防災ヘリコプターの運航不能期間等における北海道・東北8道県相互応援協定

(目的)

第1条 この協定は、北海道、青森県、岩手県、宮城県、秋田県、山形県、福島県及び新潟県（以下「道県」という。）において、消防防災ヘリコプター（以下「ヘリ」という。）を使用した消防防災業務に関する応援について必要な事項を定めることを目的とする。

(応援要請)

第2条 この協定に基づく応援要請は、道県が保有するヘリが耐空検査及び整備等により運航不能又は他の用務等のために出動できない場合で、「大規模特殊災害時における広域航空消防応援実施要綱（昭和61年5月30日付け消防救第61号消防庁次長通知）」の対象となる場合を除くヘリの出動事案が発生した場合に行うものとする。

(応援体制)

第3条 前条による応援要請は、各道県毎に他の道県に対して行うものとする。

応援要請を受けた道県は、所掌事務、気象条件等により飛行に支障がある場合を除き応援するものとする。

(応援活動の位置付け)

第4条 ヘリの応援活動の内容が救急搬送等消防の業務である場合には、当該ヘリの航空隊に隊員を派遣した市町村等と応援を受けた市町村等の間で、消防組織法第21条第1項による応援活動があったものとする。

(応援要請の手続き)

第5条 応援要請の手続きは、電話又はファクシミリにより、下記事項を明らかにして行うものとする。

- (1) 出動事案の概要
- (2) 必要な応援の内容
- (3) 発生の日時、場所及び状況
- (4) 現場の最高責任者の職・氏名及び現場との連絡方法
- (5) 現場の気象情報
- (6) ヘリが離着陸する場所及び地上支援体制
- (7) 応援に要する資機材の品目及び数量
- (8) ヘリの給油場所
- (9) その他必要な事項

(応援要請先)

第6条 応援要請の連絡先は、大規模特殊災害時における広域航空消防応援実施細目に定める「連絡・要請窓口の名称」とする。

(応援の中断)

第7条 応援側の都合でヘリを復帰させるべき特別な事態が生じた場合には、応援側の長は、ヘリの応援を要請側と協議のうえ中断することができる。

(応援の始期及び終期)

第8条 この協定に基づく応援は、ヘリが応援要請を受けて飛行場を出発したときから始まり、飛行場に帰着したときに終了するものとする。

ただし、ヘリが飛行場以外の場所にあるときに、飛行目的を変更して応援に出動すべき命令があったときは、そのときからこの協定に基づく応援は始まるものとする。

資料編 3 災害応急対策計画

- 2 ヘリがこの協定に基づく出動中に、前条の規定により応援出動が中断され、復帰すべき命令があったときは、そのときをもってこの協定による応援は終了するものとする。

(応援のために出動したヘリの指揮)

第9条 応援出動したヘリの指揮は、要請側の長の定める現場の最高責任者が行うものとする。

また、応援活動の内容が第4条に該当する場合のヘリの指揮は、応援を受けた市町村等の長の定める現場の最高指揮者が行うものとする。

- 2 当該ヘリに搭乗している指揮者は、活動にあたって、前項に規定する現場の最高指揮者と緊密な連絡を取るものとする。

(経費の負担)

第10条 応援に要する派遣職員の給与、旅費、ヘリの燃料費（応援先において給油する場合を除く。）

及び消耗品等の通常経費並びに応援職員の公務災害に係る災害補償費は、応援側の負担とする。

- 2 応援中に発生した事故の処理に要する経費のうち、次の各号に掲げるものは要請側の負担とする。ただし、応援側の重大な過失により発生した損害は、応援側の負担とする。

- (1) 土地、建物、工作物等に対する補償費
- (2) ヘリの損傷に対する諸経費
- (3) 一般人の死傷に伴う損害賠償に要する諸経費

- 3 前項に定める要請側の負担額は、応援側の加入する航空保険により支払われる金額を控除した金額とする。

- 4 前各号に定めるもの以外に要したその他諸経費の負担については、その都度協議し定めるものとする。

(情報交換)

第11条 この協定に基づき道県は相互に域内の臨時離着陸場等について情報交換を行い、出勤時に速やかに対応できるよう日頃から努めるものとする。

(その他)

第12条 この協定に関して疑義又は定めのない事項が生じたときは、道県が協議して定めるものとする。

附 則

(実施時期)

この協定は、平成12年3月1日から実施する。

この協定の締結を証するため本協定書8通を作成し、道県がそれぞれ記名押印のうえ、各自1通を保有する。

平成12年3月1日

北海道知事	堀 達 也
青森県知事	木 村 守 男
岩手県知事	増 田 寛 也
宮城県知事	浅 野 史 郎
秋田県知事	寺 田 典 城
山形県知事	高 橋 和 雄
福島県知事	佐 藤 栄 佐 久
新潟県知事	平 山 征 夫

資料編 3 災害応急対策計画

3-10-8 大規模特殊災害時における広域航空消防応援実施要綱

昭和61年5月30日消防救第61号

(最終改正 令和2年7月17日消防広第190号)

1 目的

この広域航空消防応援実施要綱（以下「要綱」という。）は、消防組織法（昭和22年法律第226号）第44条の規定に基づき、大規模特殊災害発生地在市町村が回転翼航空機（以下「ヘリ」という。）を保有する他の都道府県又は他の都道府県に属する市町村によるヘリを用いた消防に関する応援（以下「広域航空消防応援」という。）を要請しようとする場合に、当該応援が円滑かつ迅速に行われるよう要請手続その他必要な事項について定めることを目的とする。

2 用語の定義

(1) 要請側市町村

大規模特殊災害発生地在市町村（常備消防の事務を処理する一部事務組合が設けられている場合は、当該一部事務組合とする。）で、この要綱に基づき広域航空消防応援を要請したもの、又は要請しようとするものをいう。

(2) 要請側都道府県

要請側市町村の属する都道府県をいう。

(3) 応援側市町村

ヘリを保有する市町村（常備消防の事務を処理する一部事務組合が設けられている場合には、当該一部事務組合を含む。以下この号において同じ。）で、この要綱に基づき広域航空消防応援を実施したもの、又は実施しようとするものをいう。

(4) 応援側都道府県

ヘリを保有する都道府県で、この要綱に基づき広域航空消防応援を実施したもの、又は実施しようとするものをいう。

3 対象とする大規模特殊災害

広域航空消防応援の対象となる大規模特殊災害は、次の各号に掲げる災害で、ヘリを使用することが消防機関の活動にとって極めて有効であると考えられるものとする。

(1) 大規模な地震、風水害等の自然災害

(2) 山林、離島等、陸上あるいは海上からの接近が著しく困難な地域での、大規模な火災、災害、事故等

(3) 高層建築物の火災で、地上からの消火又は救助が困難なもの

(4) 航空機事故、列車事故等での集団救助救急事故

(5) その他前記各号に掲げる災害に準ずる災害等

4 広域航空消防応援の種別

広域航空消防応援の種別は、主な任務により次の各号のとおり区分する。

(1) 調査出場

現場把握、情報収集、指揮支援等のための出場

(2) 火災出場

消火活動のための出場

(3) 救助出場

人命救助のための特別な活動を要する場合の出場（これに附随する救急搬送活動を含む。）

(4) 救急出場

救急搬送のための出場で、特別な人命救助活動を伴わないもの

(5) 救援出場

救援物資、資機材、人員等の輸送のための出場

5 広域航空消防応援の要請先の決定

要請側市町村の消防長（消防本部を設置していない要請側市町村にあつては、市町村長とする。以下同じ。）は、広域航空消防応援が必要となったときは、ヘリに搭乗可能な特別救助隊、水難救助隊、山岳救助隊（以下「特別救助隊等」という。）の有無及びヘリに搭載可能な救助器具の保有状況等を勘案し、広域航空消防応援の応援側市町村又は応援側都道府県（以下「応援側市町村等」という。）を決定するものとする。

6 市町村がヘリを保有する場合の広域航空消防応援の要請手続

(1) 要請側市町村の消防長は、前項の規定に基づき広域航空消防応援の応援側市町村を決定したときは、直ちに当該要請側市町村の長に報告の上、その指示に従って要請側都道府県の知事へ次の事項を明らかにして広域航空消防応援の要請を行うものとする。この場合においては、同時に応援側市町村の消防長へも同様の連絡を行うものとする。

- ① 応援側市町村
- ② 要請者・要請日時
- ③ 災害の発生日時・場所・概要
- ④ 必要な応援の概要

(2) 要請側都道府県の知事は、前号の要請があり、かつ必要があると認める場合は、消防庁長官へ要請を行うものとする。

(3) 消防庁長官は、前号の要請があり、かつ必要があると認めるときは、応援側市町村が属する都道府県（以下「所属都道府県」という。）の知事に対し要請を行うものとする。

(4) 所属都道府県の知事は、前号の要請があった場合は直ちに応援側市町村の消防長を通じて当該応援側市町村の長に要請を行うものとする。

(5) 要請側市町村の消防長は、第1号により広域航空消防応援の要請を行った場合には、できるだけ速やかに次の事項を応援側市町村の消防長へ通報しなければならない。この場合においては、同時に要請側都道府県の知事へも同様の連絡を行うものとし、要請側都道府県の知事から消防庁長官、所属都道府県の知事及び応援側市町村の消防長への連絡は、第2号から第4号までの規定に準じて行うものとする。

- ① 必要とする応援の具体的内容
- ② 応援活動に必要な資機材等
- ③ 離発着可能な場所及び給油体制
- ④ 災害現場の最高指揮者の職・氏名及び無線による連絡の方法
- ⑤ 離発着場における資機材の準備状況
- ⑥ 現場付近で活動中の他機関の航空機及びヘリの活動状況
- ⑦ 他にヘリの応援を要請している場合のヘリを保有する市町村の消防本部名又はヘリを保有する都道府県名
- ⑧ 気象の状況
- ⑨ ヘリの誘導方法

資料編 3 災害応急対策計画

⑩ 要請側消防本部の連絡先

⑪ その他必要な事項

7 市町村がヘリを保有する場合の広域航空消防応援の決定の通知

- (1) 応援側市町村の消防長は、前項の広域航空消防応援の要請に基づいて応援を行うことが可能と判断した場合には、当該応援側市町村の長に報告の上、その指示に従って所属都道府県の知事に通知するものとする。この場合においては、同時に要請側市町村の消防長へ応援を決定した旨を連絡するものとする。
- (2) 所属都道府県の知事は、前号の通知を受けた場合は、直ちに消防庁長官へ通知し、消防庁長官は要請側都道府県の知事に、要請側都道府県の知事は要請側市町村の消防長を通じて当該要請側市町村の長へ通知するものとする。

8 都道府県がヘリを保有する場合の広域航空消防応援の要請手続及び決定の通知

- (1) 都道府県がヘリを保有する場合の広域航空消防応援の要請手続については、第6項(第4号を除く。)を準用する。この場合において、第6項第1号中「前項」とあるのは「第5項」と、「応援側市町村」とあるのは「応援側都道府県」と、「応援側市町村の消防長」とあるのは「応援側都道府県の知事」と、同項第3号中「応援側市町村が属する都道府県の知事」とあるのは、「応援側都道府県の知事」と、同項第5号中「次の事項を応援側市町村の消防長」とあるのは「次の事項を応援側都道府県の知事」と、「所属都道府県の知事及び応援側市町村の消防長」とあるのは「応援側都道府県の知事」と読み替えるものとする。
- (2) 応援側都道府県の知事は、前号の広域航空消防応援要請に基づいて応援を行うことが可能と判断した場合には、直ちに消防庁長官に通知するとともに、要請側市町村の消防長へ応援を決定した旨を連絡するものとし、消防庁長官は要請側都道府県の知事に、要請側都道府県の知事は要請側市町村の消防長を通じて当該要請側市町村の長へ通知するものとする。

9 要請手続の特例

要請側市町村の消防長は、災害の発生状況等により、第6項及び前項に定められた手続による要請をするいとまのないときは、応援側市町村等に直接、広域航空消防応援の要請をすることができる。この場合、直ちに要請側都道府県、所属都道府県(市町村に要請をした場合)及び消防庁に、第6項及び前項に定める手続をしなければならない。

10 広域航空消防応援の中断

- (1) 応援側市町村の都合でヘリを復帰されるべき特別な事態が生じた場合は、応援側市町村の長は要請側市町村の長と協議して広域航空消防応援を中断することができる。
- (2) 応援側都道府県の都合でヘリを復帰させるべき特別な事態が生じたときについては、前号を準用する。この場合において、「応援側市町村の長」とあるのは「応援都道府県の知事」と読み替えるものとする。
- (3) 前2号により広域航空消防応援を中断したときは、第7項又は第8項に準じてその連絡を行うものとする。

11 広域航空消防応援の始期及び終期

- (1) 広域航空消防応援は、第2号及び第3号に定める場合を除きヘリが広域航空消防応援の命を受けてヘリポートを出発したときから始まり、ヘリポートに到着したときに終了するものとする。要請側市町村により広域航空消防応援の要請が撤回された場合も同様とする。
- (2) ヘリがヘリポート以外の場所にあるときに、飛行目的を変更して広域航空消防応援に出場すべき

資料編 3 災害応急対策計画

命令があったときは、そのときから広域航空消防応援は始まるものとする。

- (3) ヘリが広域航空消防応援に出動中に、前項の規定に基づき広域航空消防応援が中断され、復帰すべき命令があったときは、そのときをもって広域航空消防応援は終了するものとする。

12 広域航空消防応援のため出場したヘリの指揮等

- (1) 広域航空消防応援のため出場したヘリの指揮は、要請側市町村の長の定める災害現場の最高指揮者が行うものとする。この場合において、当該ヘリに搭乗している指揮者がヘリの運行に重大な支障があると認められたときは、その旨、最高指揮者に通告するものとする。
- (2) 当該ヘリに搭乗している指揮者は、活動に当たって要請側市町村の消防本部の基地局及び災害現場の最高指揮者と緊密な連絡を取るものとする。

13 広域航空消防応援に係る要請側市町村の事前計画等

- (1) 要請側市町村は、広域航空消防応援を受けて消防活動を行う場合の計画をあらかじめ作成しておくものとする。
- (2) 前号の計画を作成した場合は、そのうちの必要事項を要請側都道府県の知事へあらかじめ届出しておくものとし、その内容に変更があった場合にも同様の届出を行うものとする。

14 要請側都道府県の措置等

- (1) 要請側都道府県は、前項の規定に基づき、要請側市町村が樹立する活動計画の作成について適切な助言を行うとともに、自らも必要な事項についてあらかじめ計画の作成を行うものとする。
- (2) 要請側都道府県は、前号の計画を作成した場合は、自都道府県内の要請側市町村に示すとともに、必要事項について消防庁長官へ届出しておくものとし、その内容に変更があった場合にも同様の届出等を行うものとする。

15 応援側市町村等の届出

- (1) ヘリを保有する市町村（都道府県の保有するヘリを用いて消防業務を行う市町村を除く。）の消防長は、次の事項について、あらかじめ所属都道府県の知事を通じ消防庁長官に届け出しておくものとする。

なお、新規にヘリを保有した場合及び次の事項に変更があった場合にも同様とする。

ただし、他の方法により、すでに届け出ている場合は、その届出をもって、本項に定める届出に代えることができる。

- ① 保有ヘリの性能及び活動能力
- ② 特別救助隊等の隊員数
- ③ 特別救助隊等の隊員が使用する「救助隊の編成、装備及び配置の基準を定める省令」別表1及び別表2のうちヘリにより搬送が可能な救助器具（以下「救助器具」という。）の品名、大きさ、重量、数量

- (2) ヘリを保有する都道府県の知事は、次の事項について、あらかじめ消防庁長官に届け出しておくものとする。

なお、新規にヘリを保有した場合及び次の事項に変更があった場合にも同様とする。

ただし、他の方法により、すでに届け出ている場合は、その届出をもって、本項に定める届出に代えることができる。

- ① 保有ヘリの性能及び活動能力
- ② 当該都道府県内の特別救助隊等の隊員数
- ③ 特別救助隊等の隊員が使用する救助器具の品名、大きさ、重量、数量

資料編 3 災害応急対策計画

16 消防庁長官の情報提供

- (1) 消防庁長官は、第14項第2号に定める届出を受けた場合は、その内容を所属都道府県を通じ、応援側市町村の消防本部に提供するものとする。
- (2) 消防庁長官は、前項各号に定める届出を受けた場合は、その内容のうち②及び③を要請側都道府県を通じ、要請側市町村の消防本部に提供するものとする。

17 広域航空消防応援に要する経費の負担

広域航空消防応援に要する経費の負担は、次の各号に定めるところによるものとする。

- (1) 消防組織法第49条第1項に規定する経費及び緊急消防援助隊に関する政令(平成15年政令第379号)第5条各号に掲げる経費は、要請側市町村が負担するものとする。
 - (2) 広域航空消防応援により生じた公務災害補償に要する経費は、応援側市町村等が負担するものとする。
 - (3) 前2号に掲げる経費以外の経費は、原則として要請側市町村及び応援側市町村等双方の協議により当該経費の負担を決定するものとし、当該協議を円滑に行うための経費負担に関する原則的な考え方については、消防庁が別に定める。
- 18 要請側市町村及び応援側市町村等は広域航空消防応援を円滑かつ的確に実施するため、広域航空消防応援に係る訓練を随時実施するものとする。
- 19 この要綱の実施に関する手続等の細部事項については、別に定める。

別表 [略]

3-10-9 大規模特殊災害時における広域航空消防応援実施細目

昭和61年 5月30日消防救第61号

(最終改正 令和2年 7月17日消防広第190号)

1 目的

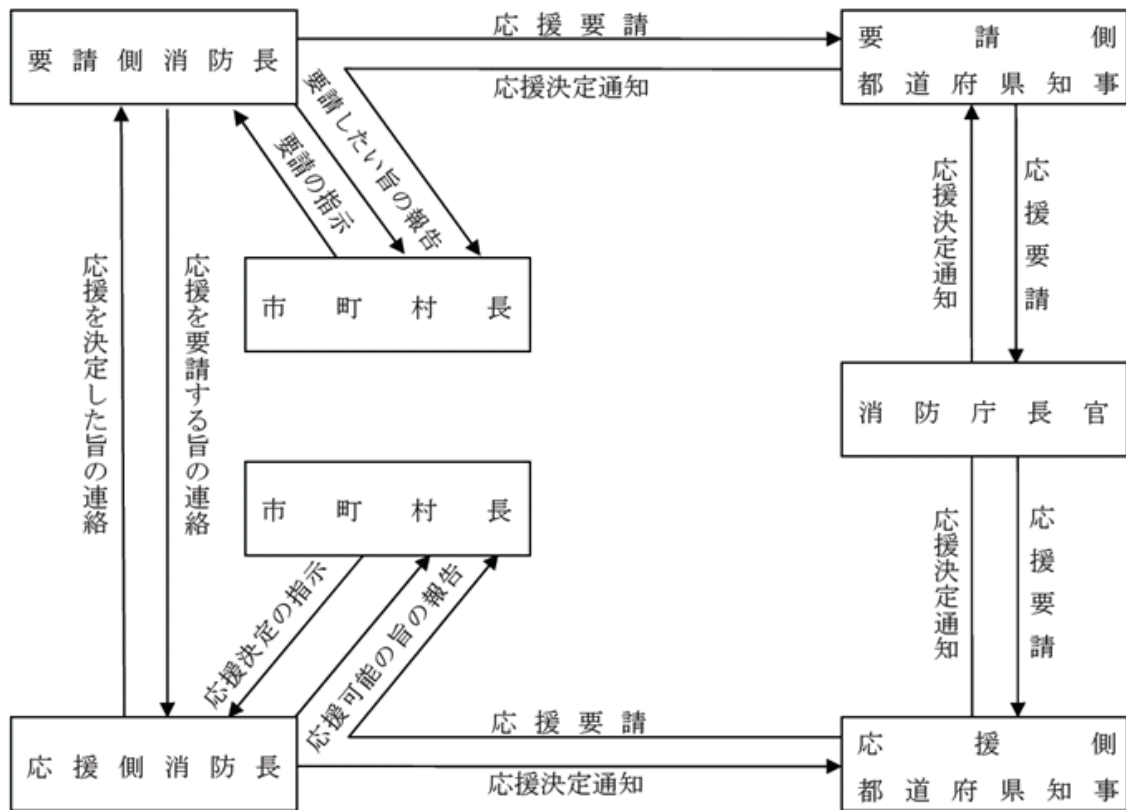
この細目は、大規模特殊災害時における広域航空消防応援実施要綱（以下「要綱」という。）第19項の規定に基づき、大規模特殊災害時における広域航空消防応援実施の手続等の細部事項について定めるものとする。

2 用語の定義

- (1) 要請側市町村 要綱第2項第1号における要請側市町村をいう。
- (2) 要請側都道府県 要綱第2項第2号における要請側都道府県をいう。
- (3) 応援側市町村 要綱第2項第3号における応援側市町村をいう。
- (4) 応援側都道府県 要綱第2項第4号における応援側都道府県をいう。

3 広域航空消防応援の要請手続

- (1) 要綱第6項及び第7項に定める要請及び決定通知手続きの順序は、次図のとおりとする。



- (2) 要綱第6項第1号から第4号までに定める要請又は連絡は、電話、無線、ファックス等によって様式1（①から⑦までに限る。）により行うとともに、後日正式文書を送付するものとする。

資料編 3 災害応急対策計画

- (3) 要綱第6項第5号に定める要請を行った場合の通報事項は、電話、無線、ファックス等によって様式1（⑧から⑱までに限る。）により明確に連絡するとともに、後日正式文書を送付するものとする。
- (4) 様式1の各項の一部が未確定の場合は、内容が判明次第、随時連絡するものとする。
- (5) 要綱第8項に定める要請及び決定通知の手続については、前4号を準用する。

4 通信連絡

要綱第12項第2号に定める通信連絡の使用電波は統制波とし、無線の運用統制については、要請側消防本部の統制に従うものとする。

5 広域航空消防応援に係る要請側市町村の事前計画に定める事項等

- (1) 要綱第13項の要請側市町村の事前計画に定める事項は、次のとおりとする。
 - ① 地域防災計画に定める離発着場のうち、ヘリの活動拠点として最適な飛行場外離発着場（以下「離発着場」という。）の位置図等
 - ② 燃料の補給体制
 - ③ 応援航空隊と要請側消防本部等との通信連絡方法
 - ④ 離発着場への職員の派遣
 - ⑤ 応援に伴い生ずることが予想される一般人及び建物等に対する各種障害の除去等離発着に必要な措置
 - ⑥ 空中消火薬剤、救急救助用資機材、隊員等の補給体制
 - ⑦ その他必要と認める事項
- (2) 要綱第13項第2号に定める必要事項は、前号の①、②及び③とし、様式2により届け出るものとする。

6 要請側都道府県の事前計画に定める事項等

- (1) 要綱第14項の要請側都道府県の事前計画に定める事項は、次のとおりとする。
 - ① 要綱第13項に基づく届出により把握した離発着場及び位置図等
 - ② 昼間、夜間における連絡体制
 - ③ 市町村が定める空中消火薬剤、救急救助用資機材、燃料等の補給体制の補完措置
 - ④ 広域航空消防応援に関する費用の補助
- (2) 要綱第14項第2号に定める必要事項は、前号の①とし、様式3により届け出るものとする。
- (3) 前号の届出は、毎年12月に見直しを行い、12月15日までに届け出るものとする。
なお、その内容に変更があつた場合は、その都度届け出るものとする。

7 事故時の連絡等

- (1) 要請側市町村の消防長は、応援航空隊に関する次の事故を覚知したときは、応援側市町村の消防長（都道府県の保有するヘリを用いて消防業務を行う場合には、当該都道府県の知事を含む。）に速やかに連絡するものとする。
 - ① 人の死傷を伴う事故
 - ② 航空機の重大な損傷事故
 - ③ 救難対策を必要とする事故
- (2) 応援側市町村（都道府県の保有するヘリを用いて消防業務を行う市町村を除く。）

資料編 3 災害応急対策計画

の消防長は、へりの長期間運航不能等により応援不能が予測されるときは、応援側都道府県の知事を通じて消防庁長官へ連絡しておくものとする。

- (3) へりを保有する都道府県の知事は、へりの長期間運航不能等により応援不能が予測されるときは、消防庁長官へ連絡しておくものとする。

8 応援側市町村及び応援側都道府県の届出

- (1) 要綱第 15 項第 1 号及び第 2 号に定める事項について届出を行う場合は、次の様式によるものとする。

- ① 保有へりの性能及び活動能力 様式 4
- ② 特別救助隊等の種別及び隊員数 様式 5
- ③ 救助器具 様式 6

- (2) 前号の届出は、毎年 12 月に見直しを行い、12 月 15 日までに届け出るものとする。
なお、その内容に変更があつた場合は、その都度届け出るものとする。

9 消防庁長官の情報提供

- (1) 要綱第 16 項第 1 号に定める情報提供は、様式 3 によるものとする。
(2) 要綱第 16 項第 2 号に定める情報提供は、様式 6 及び様式 7 によるものとする。

10 経費の支払方法

要綱第 17 項に定める応援に要した経費の支払方法については、次の各号による。

- (1) 応援側市町村の長（都道府県の保有するへりを用いて消防業務を行う場合には、当該都道府県の知事を含む。）は、応援終了後 14 日以内に当該応援に要した経費の総額を算定し、要請側市町村の長に通知するものとする。
- (2) 要請側市町村の長は、通知を受けてから 7 日以内に通知書の写を要請側都道府県の知事に送付するものとする。
- (3) 要請側市町村は、第 1 号の通知があつた日から 90 日以内に応援に要した経費を応援側市町村（都道府県の保有するへりを用いて消防業務を行う場合には、当該都道府県を含む。）に支払うものとする。

〈以下様式については省略〉

1 防災上の連携・協力に関する協定（平常時）

令和5年12月1日時点

協定の名称	協定の内容	締結月日	協定の相手方	担当部局
防災上の連携・協力に関する協定	1. 応援調整体制の整備 2. 連絡体制等の整備 3. 政策検討等の共同実施 4. 相互交流の推進	平成22年3月24日	秋田県	復興防災部 (防災課)

2 東北地方における災害等の相互応援に関する協定

令和5年12月1日時点

協定の名称	協定の内容	締結月日	協定の相手方	担当部局
東北地方における災害等の相互応援に関する協定	1 情報の収集・提供（現地情報連絡員（リエゾン）の派遣を含む） 2 構成機関への職員の派遣 3 災害に係る専門家の派遣 4 構成機関が保有する車両、建設機械、応急組立橋等応急復旧資機材の貸し付け 5 構成機関が保有する通信機械等の貸し付け及び操作員の派遣 6 通行規制等の措置 7 構成機関が関係団体等に対し要請が必要な場合の協力 8 必要最小限の災害等緊急対応 9 その他必要と認められる事項 ※構成機関：青森県、岩手県、宮城県、秋田県、山形県、福島県、仙台市及び東日本高速道路株式会社東北支社	平成31年3月25日	東北地方整備局ほか（計7団体）	復興防災部（防災課）

資料編 3 災害応急対策計画

3 民間との災害時応援協定の締結状況

令和5年12月1日時点 ※一部例外あり

区分	協定の内容	締結月日	協定の相手方	協定の名称	担当部局
通信情報 (24 団体 25 協定)	災害に関する放送	昭和39年12月15日	日本放送協会盛岡放送局	災害時における放送要請に関する協定	復興防災部
	〃	昭和40年4月1日	(株)IBC岩手放送	〃	
	〃	昭和46年2月1日	(株)テレビ岩手	〃	
	〃	平成3年4月1日	(株)岩手めんこいテレビ	〃	
	〃	平成8年10月1日	(株)岩手朝日テレビ	〃	
	〃	昭和60年10月1日	(株)エフエム岩手	〃	
	災害に関する報道	平成9年12月15日	(株)岩手日報社	災害時における報道要請に関する協定	
	〃	平成9年12月15日	(株)朝日新聞社盛岡支局	〃	
	〃	平成9年12月15日	(株)毎日新聞社盛岡支局	〃	
	〃	平成9年12月15日	(株)読売新聞社盛岡支局	〃	
	〃	平成9年12月15日	(株)河北新報社盛岡支社	〃	
	〃	平成9年12月15日	(株)産業経済新聞社盛岡支	〃	
	〃	平成9年12月15日	(株)日本経済新聞社盛岡支	〃	
	〃	平成9年12月15日	(株)岩手日日新聞社	〃	
	〃	平成9年12月15日	(株)デーリー東北新聞社盛岡支局	〃	
	〃	平成9年12月15日	全国新聞情報農業協同組合連合会東北支所	〃	
	〃	平成9年12月15日	(株)日刊工業新聞社盛岡総	〃	
	〃	平成9年12月15日	(一社)共同通信社盛岡支局	〃	
	〃	平成9年12月15日	(株)時事通信社盛岡支局	〃	
	原子力災害発生時の情報連絡	平成25年3月28日	東北電力株式会社	原子力発電所に係る県民の安全確保のための情報連絡等に関する協定書	
	災害に関する情報発信	平成25年7月24日	Google Ireland Limited	防災への取り組みに関する協定書	
	〃	平成26年12月11日	ヤフー(株)	災害に係る情報発信等に関する協定	
	アマチュア無線の活用	平成26年3月10日	(一社)日本アマチュア無線連盟岩手県支部	アマチュア無線による災害時応援協定	
ドローンによる情報収集	平成29年12月25日	損害保険ジャパン日本興亜(株)	防災力向上に関する協定		
災害に関する緊急放送	平成25年1月30日	(株)エフエム岩手	災害時等緊急放送の協力に関する協定	警察本部	
緊急輸送 (17 団体 17 協定)	鉄道輸送	平成8年12月24日	東日本旅客鉄道(株)盛岡支社	災害時における輸送の確保に関する協定	ふるさと振興部
		平成3年12月24日	日本貨物鉄道(株)東北支社	〃	
		平成8年12月24日	三陸鉄道(株)	〃	
		平成17年6月9日	IGRいわて銀河鉄道(株)	〃	
	バス輸送	平成8年12月24日	(公社)岩手県バス協会	〃	商工労働観光部
	トラック輸送	平成25年12月24日	(公社)岩手県トラック協会	災害時における救援物資等の緊急輸送に関する協定	
		平成15年4月1日	赤帽岩手県軽自動車運送協同組合	〃	
	漁船輸送	平成8年11月28日	岩手県漁業協同組合連合会	災害時における漁船による輸送の確保に関する協定	農林水産部
	船舶輸送	平成17年3月29日	東北内航海運組合	災害時における船舶による輸送の確保に関する協定	復興防災部
		平成18年1月17日	東北旅客船協会	災害時における旅客船による輸送等の確保	
	航空輸送	平成8年11月26日	東邦航空(株)	災害時における航空輸送に関する協定	
		平成8年11月26日	北日本航空(株)	〃	
	航空燃料調達等	平成10年1月13日	(株)宮澤商店	災害時における航空機燃料の調達及び輸送に関する協定	
平成22年1月12日		弘済企業(株)	大規模災害時における航空機への給油に関する協定		

資料編 3 災害応急対策計画

区分	協定の内容	締結月日	協定の相手方	協定の名称	担当部局
	交通誘導警備	平成10年2月16日	(一社)岩手県警備業協会	大規模災害時における交通誘導警備業務等に関する協定	警察本部
	放置自動車等の道路障害物の除去	平成17年3月23日	(一社)日本自動車連盟 東北本部岩手支部	覚書	
	救援物資等の確保及び輸送活動等	平成31年4月26日	東北港運協会	災害時における応援協力に関する協定	県土整備部
帰宅困難者支援関係 (12団体 12協定)	帰宅困難者支援	平成28年8月1日	(株)壺番屋	災害時における帰宅困難者支援に関する協定	復興防災部
		平成28年8月1日	(株)オートボックスセブン	〃	
		平成28年8月1日	(株)ストロベリーコーンズ	〃	
		平成28年8月1日	(株)セブン-イレブン・ジャパ	〃	
		平成28年8月1日	(株)ドトールコーヒー	〃	
		平成28年8月1日	(株)ハードオフコーポレーション	〃	
		平成28年8月1日	(株)ファミリーマート	〃	
		平成28年8月1日	ミニストップ(株)	〃	
		平成28年8月1日	(株)モスフードサービス	〃	
		平成28年8月1日	山崎製パン(株) デイリーヤマザキ事業統括本部	〃	
平成28年8月1日	(株)吉野家ホールディングス	〃			
平成28年8月1日	(株)ローソン	〃			
医療関係 (26団体 26協定)	医療救護	平成元年4月20日	(一社)岩手県医師会	災害時の医療救護に関する協定	保健福祉部
		平成21年5月28日	(学法)岩手医科大学	災害時等における岩手DMATの医療救護活動に関する協定	
		平成29年4月1日	盛岡赤十字病院	〃	
		令和2年4月1日	日本赤十字社岩手県支部	災害時における医療救護活動に関する協定	
		平成23年3月11日	(一社)岩手県薬剤師会	災害時における医療救護活動に関する協定	
	精神医療救護	平成30年4月1日	(学法)岩手医科大学	岩手DPATの出動に関する協定	
		平成30年10月1日	独立行政法人国立病院機構 花巻病院	〃	
		令和1年7月1日	岩手県立南光病院	岩手DPATの出動に関する覚書	
		令和3年11月1日	岩手DPATの出動に関する協定	社会医療法人みやま会 盛岡観山荘病院	
		令和3年11月10日	岩手DPATの出動に関する協定	社会医療法人智徳会 未来の風せいわ病院	
	歯科医療救護	平成23年3月15日	(一社)岩手県歯科医師会	災害時の歯科医療救護に関する協定書	
	医薬品、医療資機材及び防疫用資機材の確保	平成9年2月6日	岩手県医薬品卸業協会	災害時における医薬品等の確保に関する協定	
	医療資機材の確保	平成9年2月6日	東北医療機器協会岩手県支部、岩手県医療機器販売業協会	災害時における医療資機材の確保に関する協定	
	医療用ガス等の確保	平成23年3月11日	(一社)産業・医療ガス協会 東北地域本部医療ガス部門 岩手県支部	災害時における医療用ガス等の確保に関する協定	
	災害救助犬の出動	平成22年11月22日	特定非営利活動法人災害救助犬ネットワーク	災害時における災害救助犬の出動に関する協定	
平成22年11月22日		特定非営利活動法人日本レスキュー協会	〃		
動物の救護活動	平成20年4月30日 (平成29年5月17日1団体追加)	(一社)岩手県獣医師会 他11団体	災害時における動物の救護活動に関する協定	環境生活部	

資料編 3 災害応急対策計画

区分	協定の内容	締結月日	協定の相手方	協定の名称	担当部局
身元確認 (1 団体 1 協定)	多数死体の検視及び身元確認	平成21年11月28日	(一社)岩手県歯科医師会	覚書	警察本部
葬祭用品の確保 (2 団体 2 協定)	葬祭用品の確保	平成13年2月13日	岩手県葬祭業協同組合	災害時における棺等葬祭用品の確保に関する協定	環境生活部
	葬祭用品・遺体搬送手段等の確保	平成30年2月14日	岩手県葬祭業協同組合、全日本葬祭業協同組合連合会	災害時における棺等葬祭用品の確保及び遺体搬送に関する協定	
生活必需品、食料及び飲料の確保 41 団体 (40 協定)	生活物資の確保	平成26年12月18日	岩手県生活協同組合連合会	災害時における生活物資の確保等に関する協定	環境生活部
		平成9年1月16日	(株)川徳	災害時における衣料、寝具その他の生活必需品の調達に関する協定	商工労働観光部
		平成9年1月16日	ホームマック(株)	〃	〃
		平成9年1月16日	ジャスコ(株)東北事業本部	〃	〃
		平成9年1月29日	(株)イトーヨーカ堂	〃	〃
		平成20年6月23日	(株)ローソン	災害時における物資の調達に関する協定書	〃
		平成20年9月30日	(株)ファミリーマート	〃	〃
		平成20年12月22日	NPO法人コメリ災害対策センター	〃	〃
		平成21年11月13日	(株)セブンイレブン・ジャパン	〃	〃
		平成29年9月14日	株式会社カワチ薬品	〃	〃
		平成30年10月1日	東日本段ボール工業組合	災害時における段ボール製品の調達に関する協定	〃
		平成25年3月25日	岩手県生活衛生同業組合中央会、(公財)岩手県生活衛生営業指導センター	災害時における救助に関する協定	復興防災部
		令和3年11月17日	(株)ファーストリテイリング	災害時における物資の調達に関する協定	商工労働観光部
		令和3年11月30日	(株)高速	〃	〃
		令和5年3月27日	シーバイエス株式会社	〃	復興防災部
		平成24年10月26日	株式会社川徳	災害時における物資の調達に関する協定	警察本部
		平成24年10月26日	株式会社ヤマダ電機盛岡営業所	〃	〃
		平成24年11月19日	イオンスーパーセンター株式会社	〃	〃
		平成24年10月26日	岩手県庁生活協同組合	〃	〃
		平成24年10月26日	白石食品工業株式会社	〃	〃
		平成24年10月26日	株式会社オリオンペーカリー	〃	〃
		平成24年10月26日	みちのくコカ・コーラボトリング株式会社	〃	〃
		平成24年10月26日	NPO法人コメリ災害対策センター	〃	〃
プロパンガス及び資機材の調達並びに応急対策要員の確保	平成9年1月16日	(一社)岩手県高圧ガス保安協会	災害時におけるプロパンガス及びプロパンガス施設の応急対策用資機材の調達並びに応急対策要員確保の要請に関する協定	復興防災部	

資料編 3 災害応急対策計画

区分	協定の内容	締結月日	協定の相手方	協定の名称	担当部局
	燃料の供給	平成19年10月11日	岩手県石油商業組合	災害時における応急対策用燃料及び応急対策用資機材の調達並びに応急対策要員確保の要請に関する協定	商工労働 観光部
		平成25年6月24日	石油連盟	災害時の重要施設に係る情報共有に関する覚書	
	木炭の確保	平成8年12月25日	(一社)岩手県木炭協会	災害時における木炭の確保に関する協定	農林水産部
	乾麺の確保	平成9年1月31日	岩手県乾麺工業協同組合	災害時における食糧の確保に関する協定	
	生めんの確保	平成9年1月31日	岩手県生めん協同組合	〃	
	パンの確保	平成9年1月31日	岩手県パン工業協同組合	〃	
	食肉加工品の確保	平成8年12月19日	(株)岩手畜産流通センター	災害時における食料の確保に関する協定	
	牛乳等の確保	平成8年12月19日	岩手県牛乳協会	〃	
	野菜の確保	平成8年11月14日	全国農業協同組合連合会岩手県本部	災害時における野菜の確保に関する協定	
	水産食料の確保	平成8年11月28日	岩手県漁業協同組合連合会	災害時における水産食料品の確保に関する協定	
		平成8年12月19日	岩手県水産加工業協同組合連合会	〃	
	原材料、パン・ミルクの確保	平成8年12月26日	(公財)岩手県学校給食会	災害時における学校給食の実施に係る原材料又はパン、ミルクの調達に関する協定	教育委員会
	精米の供給及び玄米の搗精	平成18年12月25日	(株)純情米いわて	災害時における食料の確保に関する協定	農林水産部
	飲料の確保	令和2年3月31日	岩泉ホールディングス(株)	災害時における飲料の確保に関する協定	環境生活部
		平成19年1月25日	サントリーフーズ(株)	〃	
平成19年1月25日		みちのくコココーラボトリング(株)	〃		
農畜産関係 (6団体 9協定)	稲の種苗の確保	平成8年11月11日	全国農業協同組合連合会岩手県本部	災害時における稲の種苗の確保に関する協定	農林水産部
	蚕種・桑苗の確保	平成8年11月11日	全国農業協同組合連合会岩手県本部	災害時における蚕種・桑苗の確保に関する協定	
	肥料及び病害虫防除用資機材の確保	平成8年11月11日	全国農業協同組合連合会岩手県本部	災害時における肥料及び病害虫防除用資機材の調達に関する協定	
	家畜飼料等の確保	平成8年11月11日	全国農業協同組合連合会岩手県本部	災害時における家畜飼料等の確保に関する協定	
	動物用医薬品等の確保	平成8年11月12日	岩手県動物薬品器材協会	災害時における動物用医薬品等の確保に関する協定	
	家畜防疫業務への協力	平成24年2月8日	岩手県農業共済組合連合会	家畜防疫業務に関する協定	
	家畜防疫業務への資機材等の調達	平成27年11月2日	(一社)岩手県高圧ガス保安協会	家畜防疫業務における液化炭酸ガス及び関連資機材の調達に関する協定	
	家畜防疫業務に係る車両消毒	平成29年3月30日	(一社)岩手県ベストコントロール協会	家畜伝染病発生時等における消毒業務に関する協定	
	伝染病家畜処理	平成22年6月22日	(一社)岩手県建設業協会	家畜伝染病における緊急対策業務に関する協定	
応急住宅建設 (9団体 10協定)	住宅建設	平成7年11月13日	(一社)プレハブ建築協会	災害時における応急仮設住宅の建設に関する協定	県土整備部
		令和6年2月28日	(一社)全国木造建設事業協	〃	

資料編 3 災害応急対策計画

区分	協定の内容	締結月日	協定の相手方	協定の名称	担当部局	
	民間賃貸住宅媒介	令和6年2月28日	(一社)日本木造住宅産業協会	〃	農林水産部	
		令和6年2月28日	(一社)日本ムービングハウス協会	〃		
		平成22年3月16日	(公社)全日本不動産協会岩手県本部	災害時における民間賃貸住宅の媒介等に関する協定		
		平成22年3月16日	(一社)岩手県宅地建物取引業協会	〃		
		平成25年7月1日	(公社)全国賃貸住宅経営者協会連合会	災害時における民間賃貸住宅の情報提供に関する協定		
		平成26年9月3日	(一社)岩手県宅地建物取引業協会、(公社)全日本不動産協会岩手県本部	災害時における民間賃貸住宅の被災者への提供に関する協定		
木材の確保		平成8年12月25日	岩手県森林組合連合会	災害時における木材の確保に関する協定	農林水産部	
		平成17年6月14日	岩手県木材産業協同組合	〃		
廃棄物処理 (3団体 3協定)	廃棄物の処理	令和3年4月23日	(一社)岩手県産業資源循環協会	災害時における廃棄物の処理に関する協定	環境生活部	
	災害廃棄物の処理等	平成29年10月19日	太平洋セメント(株)	循環型地域社会の形成に関する協定		
	し尿の処理	平成18年10月12日	岩手県環境整備事業協同組合	災害時におけるし尿及び浄化槽汚泥等の処理に関する協定		
復旧 (40団体 41協定)	漁港・漁場関係公共土木施設等の応急対策業務の実施	平成25年4月15日	(一社)全日本漁港建設協会岩手県支部	災害時における漁港・漁場の応急対策業務に関する協定	農林水産部	
	災害査定業務等への協力	平成15年4月18日 (平成29年6月16日一部改定)	(一社)岩手県土地改良設計協会	災害査定業務等に関する協定		
	流木及び丸太等の除去、立木等の伐採及び撤去等	平成31年3月28日	ノースジャパン素材流通協同組合	災害時における応急対策業務に関する協定		
	被災情報の収集・報告 障害物除去用等の重機 資機材等の調達 応急復旧工事	平成22年4月1日	(一社)岩手県建設業協会	災害時における応急対策業務に関する協定		県土整備部
	詳細な被災情報の収集 及び連絡応急復旧工事 の実施	平成21年7月9日	(一社)岩手県電業協会	〃		
	公共土木施設等の応急 対策に対する協力	平成20年5月19日	(一社)岩手県測量設計業協会	〃		
	災害時における公共土 木施設等の緊急点検 工事中の施設の復旧	平成28年3月24日	(一社)プレストレスト・コンクリート建設業協会東北	〃		
	公共土木施設等の応急 対策に対する協力	平成29年9月13日	(一社)建設コンサルタンツ協会東北支部	〃		
	災害時における下水道 管路施設の復旧活動	平成26年3月28日	(公社)日本下水道管路管理業協会	災害時における岩手県内の下水道管路施設の復旧支援に関する協定		
	県管発電施設の応急対 策用資機材及び復旧要 員の確保	平成26年3月31日	東芝エネルギーシステムズ(株)	災害時における県管発電施設の応急対策用資機材の調達及び復旧要員の確保に関する協定		
		平成26年3月31日	日立三菱水力(株)	〃		
		平成8年11月18日	(株)明電舎盛岡営業所	〃		
		平成26年3月31日	シンフォニアテクノロジー(株)	〃		
		平成26年3月31日	(株)日立プラントメカニク	〃		
	平成26年3月31日	富士電機(株)	〃			
	平成26年3月31日	日本ケーブル(株)東北支店	〃			
	平成26年3月31日	北芝電機(株)	〃			
	令和4年5月31日	(一社)岩手県建設業協会	災害時における県管発電施設の応急対策業務に関する協定			

資料編 3 災害応急対策計画

区分	協定の内容	締結月日	協定の相手方	協定の名称	担当部局
	県営工業用水道施設の 応急対策用資機材及び 復旧要員の確保	平成26年3月31日	(株)タカヤ	〃	
		平成8年11月18日	(株)日立製作所東北支社	〃	
		平成8年11月18日	(株)電業社機械製作所東北支店	〃	
		平成26年3月31日	東芝インフラシステムズ	〃	
		平成26年3月31日	オルガノ(株) オルガノプラントサービス	〃	
		平成26年6月19日	日立造船(株)	〃	
		平成26年3月31日	メタウォーター(株)	〃	
		平成26年3月31日	(株)荏原製作所東北支店	〃	
		平成26年3月31日	北上鐵工(株)	〃	
		平成26年3月31日	(株)小原建設	〃	
		平成26年3月31日	(有)アセス	〃	
		平成26年3月31日	(株)北日本環境保全	〃 ※対象地域：北上中部以外	
		平成26年3月31日	(株)水質研究所	〃 ※対象地域：北上中部以外	
		平成26年3月31日	東北計測サービス(株)	災害時における県営工業用水道施設の応急対策用資機材の調達及び復旧要員の確保に関する協定	
	水道施設の復旧活動	平成11年2月12日	(一社)岩手県空調衛生工事業協会	災害時における水道施設の復旧活動に係る応急対策に関する協定	環境生活部
		平成22年8月6日	岩手県管工事業協同組合連合会	〃	
	災害時における建築物の清掃及び消毒等環境衛生の実施	平成21年10月26日	岩手県ビル管理事業協同組合	災害時における建築物の清掃及び消毒等環境衛生に関する協定	復興防災部
	大規模災害時の各種救護活動への協力	平成25年4月8日	(公社)隊友会岩手県隊友会	隊友会との災害時応援協定	
	情報システムの応急復旧	平成25年3月28日	(株)アイシーエス	災害時の情報システムの応急復旧に関する協定書	ふるさと振興部
	災害発生時における交通安全施設の復旧対策	平成27年3月17日	(一社)全国交通信号工事技術普及協会	災害時における交通安全施設の復旧対策に関する協定	警察本部
	〃	平成27年3月17日	(一社)全国道路標識・標示業協会東北支部岩手県協会	〃	
	災害時における電力復旧に関する協定	令和2年10月29日	東北電力(株)岩手支店・東北電力ネットワーク(株)岩手支社	災害時における電力復旧に関する協定	復興防災部

4 民間との協定の締結状況（その他）

令和5年12月1日時点

区分	協定の内容	締結月日	協定の相手方	協定の名称	担当部局
人工衛星の活用	災害情報の収集・伝達手段としての人工衛星の有用性の検証	平成24年4月27日	(独)宇宙航空研究開発機構	岩手県における人工衛星を用いた防災利用実証実験に関する協定	復興防災部 (防災課)
車両貸与	災害応急対策を実施するために必要とする車両の貸与	令和3年5月26日	岩手ダイハツ販売(株)	災害時における車両貸与に関する協定	総務部 (行政経営推進課)
車両貸与	避難所等に電力供給が可能な電動車両等を貸与	令和4年3月15日	(一社)日本自動車販売協会連合会岩手県支部	災害時における電動車両等の貸与に関する協定	復興防災部 (復興危機管理室)
レンタカー	災害が発生した場合又は発生のおそれがある場合における警察活動に必要なレンタカーの賃貸借	平成24年10月26日	株式会社トヨタレンタリース岩手	災害時におけるレンタカーの賃貸借に関する協定	警察本部
支援協力	災害時に遊技業協同組合加盟店の駐車場を一時避難場所、防災活動拠点とし貸与	令和4年3月24日	岩手県遊技業協同組合(※岩手県、岩手県警察本部との3者協定)	災害時における支援協力に関する協定	警察本部

資料編 3 災害応急対策計画

3-11 自衛隊災害派遣要請計画

3-11-1 陸上自衛隊岩手駐屯地主要装備品

(令和5年4月1日現在)

種類	数量	用途
小型車	84	偵察, 連絡用
中型トラック	54	人員, 資器材輸送用
大型トラック	86	〃
特大型トラック	26	〃
救急車	5	患者輸送
レッカー	3	
雪上車	7	冬季人員, 資器材輸送用
給水トレーラー	18	給水
野外炊具1号(炊事トレーラー)	10	野外炊事
小型ドーザ	1	土木工事
中型ドーザ	1	〃
大型ドーザ	4	〃
バケットローダー	2	〃
15t クレーン	1	〃
グレーダー	1	〃
油圧ショベル	7	〃
スノーモビル	4	偵察, 資機材輸送
人命救助システムⅠ型	2	人命救助システム構成品内訳表のとおり
人命救助システムⅡ型	2	〃
人命救助システムⅢ型	4	〃
オートバイ	6	偵察, 連絡用
指揮通信車	3	指揮・通信
円ピ(スコップ)	1400	工事用
十字鍬	480	〃
斧	190	〃
アキオ(ソリ)	42	冬季患者, 物資輸送
ボート	15	水上救助
救命胴衣	272	〃
背負い式消火水のう	76	火災消火

資料編 3 災害応急対策計画

人命救助システム構成品内訳表

区分		物品管理区分	構成品	数量	
				I型	II型
部隊用 装備品	中隊用	施設器材	マスク用リサイクラー	2	
			捜索用音響探知機	4	
			破壊構造物探索器	4	3
			検電器	4	3
			折り畳み式リヤカー	4	1
			救助用油圧器具	8	1
			救助用三脚	2	
			万能運搬具	2	1
			三連伸縮はしご	2	
	小隊用		救助作業用照明具	8	1
			エンジン式削岩機	8	1
			エアジャッキ	8	1
			手動式ウインチ	8	
			背負式消火ポンプ	11	3
			救助作業用誘導棒	8	2
	分隊用		サイレン付警報器	16	3
			捜索用投光器	16	1
			救助用ロープ	16	4
			携帯式便所	16	13
エンジンカッター		16	2		
チェンソー		22			
油圧式ジャッキ		16	2		
手動式ウインチ		16	1		
油圧式カッター		16	1		
ピストン式破壊工具		16			
ピック付バール		16	30		
鉄線きょう		16	2		
	衛生器材	救急キット（携帯用）	16		
個人用装備品		防じん眼鏡，レスキューベスト	200	30	
その他	化学器材	空気呼吸器	4	4	
		空気濃度測定器	2	1	
		可燃性ガス検知器	4	1	
		予備ボンベ	4	4	
	衛生器材	患者固定具セット（陰圧式，3型×1，2型×1）	2		
		担架ベッド	4	1	
		吸引器（足踏式）	4		
		人工そ生器セット（手動式）	4		

令和 5 年度 災害救助基準

令和 5 年 6 月現在

救助の種類	対象	費用の限度額	期間	備考
避難所の設置 (法第 4 条第 1 項)	災害により現に被害を受け、又は受けるおそれのある者に供与する。	(基本額) 避難所設置費 1 人 1 日当たり 340 円以内 高齢者等の要援護者等を収容する「福祉避難所」を設置した場合、当該地域における通常の実費を支出でき、上記を超える額を加算できる。	災害発生の日から 7 日以内	1 費用は、避難所の設置、維持及び管理のための賃金職員等雇上費、消耗器材費、建物等の使用謝金、借上費又は購入費、光熱水費 並びに仮設便所等の設置費を含む。 2 避難に当たっての輸送費は別途計上 3 避難所での避難生活が長期にわたる場合等においては、避難所で避難生活している者への健康上の配慮等により、ホテル・旅館など宿泊施設を借上げて実施することが可能。(ホテル・旅館の利用額は@7,000 円(食費込・税込) / 泊・人以内とするが、これにより難しい場合は内閣府と事前に調整を行うこと。)
避難所の設置 (法第 4 条第 2 項)	災害が発生するおそれのある場合において、被害を受けるおそれがあり、現に救助を要する者に供与する。	(基本額) 避難所設置費 1 人 1 日当たり 340 円以内 高齢者等の要援護者等を収容する「福祉避難所」を設置した場合、当該地域における通常の実費を支出でき、上記を超える額を加算できる。	法第 2 条第 2 項による救助を開始した日から、災害が発生しなかったと判明し、現に救助の必要がなくなった日までの期間(災害が発生し、継続して避難所の供与を行う必要が生じた場合は、法第 2 条第 2 項に定める救助を終了する旨を公示した日までの期間)	1 費用は、災害が発生するおそれがある場合において必要となる建物の使用謝金や光熱水費とする。なお、夏期のエアコンや冬期のストーブ、避難者が多数の場合の仮設トイレの設置費や、避難所の警備等のための賃金職員等雇上費など、やむを得ずその他の費用が必要となる場合は、内閣府と協議すること。 2 避難に当たっての輸送費は別途計上
応急仮設住宅の供与	住家が全壊、全焼又は流失し、居住する住家がない者であって、自らの資力では住宅を得ることができない者	○ 建設型応急住宅 1 規模 応急救助の趣旨を踏まえ、実施主体が地域の実情、世帯構成等に応じて設定 2 基本額 1 戸当たり 6,775,000 円以内 3 建設型応急住宅の供与終了に伴う解体撤去及び土地の原状回復のために支出できる費用は、当該地域における実費。	災害発生の日から 20 日以内着工	1 費用は設置にかかる原材料費、労務費、付帯設備工事費、輸送費及び建築事務費等の一切の経費として 6,775,000 円以内であればよい。 2 同一敷地内等に概ね 50 戸以上設置した場合は、集会等に利用するための施設を設置できる。(50 戸未満であっても小規模な施設を設置できる) 3 高齢者等の要援護者等を数人以上収容する「福祉仮設住宅」を設置できる。 4 供与期間は 2 年以内
		○ 賃貸型応急住宅 1 規模 建設型仮設住宅に準じる 2 基本額 地域の実情に応じた額	災害発生の日から速やかに借上げ、提供	1 費用は、家賃、共益費、敷金、礼金、仲介手数料、火災保険等、民間賃貸住宅の貸主、仲介業者との契約に不可欠なものとして、地域の実情に応じた額とすること。 2 供与期間は建設型仮設住宅と同様。

資料編 3 災害応急対策計画

救助の種類	対象	費用の限度額	期間	備考
炊き出しその他による食品の給与	1 避難所に収容された者 2 住家に被害を受け、若しくは災害により現に炊事のできない者	1 人 1 日当たり 1,230 円以内	災害発生の日から 7 日以内	食品給与のための総経費を延給食日数で除した金額が限度額以内であればよい。 (1 食は 1/3 日)
飲料水の供給	現に飲料水を得ることができない者(飲料水及び炊事のための水であること。)	当該地域における通常の実費	災害発生の日から 7 日以内	輸送費、人件費は別途計上
被服、寝具その他生活必需品の給与又は貸与	全半壊(焼)、流失、床上浸水等により、生活上必要な被服、寝具、その他生活必需品を喪失、若しくは毀損等により使用することができず、直ちに日常生活を営むことが困難な者	1 夏季(4月～9月) 冬季(10月～3月)の季別は災害発生の日をもって決定する。 2 下記金額の範囲内	災害発生の日から 10 日以内	1 備蓄物資の価格は年度当初の評価額 2 現物給付に限ること

区分		1人世帯	2人世帯	3人世帯	4人世帯	5人世帯	6人以上 1人増すごとに加算
全壊 全焼 流失	夏	19,200	24,600	36,500	43,600	55,200	8,000
	冬	31,800	41,100	57,200	66,900	84,300	11,600
半壊 半焼 床上浸水	夏	6,300	8,400	12,600	15,400	19,400	2,700
	冬	10,100	13,200	18,800	22,300	28,100	3,700

救助の種類	対象	費用の限度額	期間	備考
医療	医療の途を失った者(応急的処置)	1 救護班 … 使用した薬剤、治療材料、医療器具破損等の実費 2 病院又は診療所 … 国民健康保険診療報酬の額以内 3 施術者 協定料金の額以内	災害発生の日から 14 日以内	患者等の移送費は、別途計上
助産	災害発生の日以前又は以後 7 日以内に分べんした者であって災害のため助産の途を失った者(出産のみならず、死産及び流産を含み現に助産を要する状態にある者)	1 救護班等による場合は、使用した衛生材料等の実費 2 助産師による場合は、慣行料金の 100 分の 80 以内の額	分べんした日から 7 日以内	妊婦等の移送費は、別途計上

資料編 3 災害応急対策計画

救助の種類	対象	費用の限度額	期間	備考
被災者の救出	1 現に生命、身体が危険な状態にある者 2 生死不明な状態にある者	当該地域における通常の実費	災害発生の日から3日以内	輸送費、人件費は、別途計上
住家の被害の拡大を防止するための緊急の修理	災害のため住家が半壊（焼）又はこれに準ずる程度の損傷を受け、雨水の浸入等を放置すれば住家の被害が拡大するおそれがある者	住家の被害の拡大を防止するための緊急の修理が必要な部分に対して、 1 世帯当たり 50,000 円以内	災害発生の日から10日以内	
日常生活に必要な最小限度の部分の修理	1 住家が半壊（焼）若しくはこれらに準ずる程度の損傷を受け、自らの資力により応急修理をすることができない者 2 大規模な補修を行わなければ居住することが困難である程度に住家が半壊（焼）した者	居室、炊事場及び便所等日常生活に必要な最小限度の部分 1 世帯当たり ①大規模半壊、中規模半壊又は半壊若しくは半焼の被害を受けた世帯 706,000 円以内 ②半壊又は半焼に準ずる程度の損傷により被害を受けた世帯 343,000 円以内	災害発生の日から3ヵ月以内 （災害対策基本法第23条の3第1項に規定する特定災害対策本部、同法第24条第1項に規定する非常災害対策本部又は同法第28条の2第1項に規定する緊急災害対策本部が設置された災害にあっては、6ヵ月以内）	
学用品の給与	住家の全壊（焼）流失半壊（焼）又は床上浸水により学用品を喪失又は毀損等により使用することができず、就学上支障のある小学校児童、中学校生徒、義務教育学校生徒及び高等学校等生徒。	1 教科書及び教科書以外の教材で教育委員会に届出又はその承認を受けて使用している教材、又は正規の授業で使用している教材実費 2 文房具及び通学用品は、1人当たり次の金額以内 小学生児童 4,800 円 中学生生徒 5,100 円 高等学校等生徒 5,600 円	災害発生の日から （教科書） 1ヵ月以内 （文房具及び通学用品） 15日以内	1 備蓄物資は評価額 2 入進学時の場合は個々の実情に応じて支給する。
埋葬	災害の際死亡した者を対象にして実際に埋葬を実施する者に支給	1 体当たり 大人（12歳以上） 219,100 円以内 小人（12歳未満） 175,200 円以内	災害発生の日から10日以内	災害発生の日以前に死亡した者であっても対象となる。
死体の搜索	行方不明の状態にあり、かつ、四囲の事情によりすでに死亡していると推定される者	当該地域における通常の実費	災害発生の日から10日以内	輸送費、人件費は、別途計上

資料編 3 災害応急対策計画

救助の種類	対象	費用の限度額	期間	備考
死体の処理	災害の際死亡した者について、死体に関する処理（埋葬を除く。）をする。	（洗浄、消毒等） 1体当たり、3,500円以内 一時保存： ○既存建物借上費：通常の実費 ○既存建物以外：1体当たり 5,400円以内 検案、救護班以外は慣行料金	災害発生の日から10日以内	1 検案は原則として救護班 2 輸送費、人件費は、別途計上 3 死体の一時保存にドライアイスの購入費等が必要な場合は当該地域における通常の実費を加算できる。
障害物の除去	居室、炊事場、玄関等に障害物が運びこまれているため生活に支障をきたしている場合で自力では除去することのできない者	市町村内において障害物の除去を行った一世帯当たりの平均 138,300円以内	災害発生の日から10日以内	
輸送費及び賃金 職員等雇上費 （法第4条第1項）	1 被災者の避難に係る支援 2 医療及び助産 3 被災者の救出 4 飲料水の供給 5 死体の搜索 6 死体の処理 7 救済用物資の整理 配分	当該地域における通常の実費	救助の実施が認められる期間以内	
輸送費及び賃金 職員等雇上費 （法第4条第2項）	避難者の避難に係る支援	当該地域における通常の実費	救助の実施が認められる期間以内	災害が発生するおそれ段階の救助は、高齢者・障害者等で避難行動が困難な要配慮者の方の輸送であり、以下の費用を対象とする。 ・避難所へ輸送するためのバス借上げ等に係る費用 ・避難者がバス等に乗降するための補助員など、避難支援のために必要となる賃金職員等雇上費
実費弁償	災害救助法施行令第4条第1号から第4号までに規定する者	災害救助法第7条第1項の規定により救助に関する業務に従事させた都道府県知事等（法第3条に規定する都道府県知事等をいう。）の総括する都道府県等（法第17条第1号に規定する都道府県等をいう。）の常勤の職員で当該業務に従事した者に相当するものの給与を考慮して定める	救助の実施が認められる期間以内	時間外勤務手当及び旅費は別途に定める額

資料編 3 災害応急対策計画

救助の種類	対象	費用の限度額	期間	備考	
救助の事務を行うのに必要な費用	1 時間外勤務手当 2 賃金職員等雇上費 3 旅費 4 需用費（消耗品費、燃料費、食糧費、印刷製本費、光熱水費、修繕料） 5 使用料及び賃借料 6 通信運搬費 7 委託費	救助事務費に支出できる費用は、法第 21 条に定める国庫負担を行う年度（以下「国庫負担対象年度」という。）における各災害に係る左記 1 から 7 までに掲げる費用について、地方自治法施行令（昭和 22 年政令第 16 号）第 143 条に定める会計年度所属区分により当該年度の歳出に区分される額を合算し、各災害の当該合算した額の合計額が、国庫負担対象年度に支出した救助事務費以外の費用の額の合算額に、次のイからトまでに掲げる区分に応じ、それぞれイからトまでに定める割合を乗じて得た額の合計額以内とすること。	救助の実施が認められる期間及び災害救助費の精算する事務を行う期間以内	災害救助費の精算事務を行うのに要した経費も含む。	
<table border="1" style="width: 100%; border-collapse: collapse;"> <tr> <td style="padding: 5px;"> イ 3 千万円以下の部分の金額については 100 分の 10 ロ 3 千万円を超え 6 千万円以下の部分の金額については 100 分の 9 ハ 6 千万円を超え 1 億円以下の部分の金額については 100 分の 8 ニ 1 億円を超え 2 億円以下の部分の金額については 100 分の 7 ホ 2 億円を超え 3 億円以下の部分の金額については 100 分の 6 ヘ 3 億円を超え 5 億円以下の部分の金額については 100 分の 5 ト 5 億円を超える部分の金額については 100 分の 4 </td> </tr> </table>					イ 3 千万円以下の部分の金額については 100 分の 10 ロ 3 千万円を超え 6 千万円以下の部分の金額については 100 分の 9 ハ 6 千万円を超え 1 億円以下の部分の金額については 100 分の 8 ニ 1 億円を超え 2 億円以下の部分の金額については 100 分の 7 ホ 2 億円を超え 3 億円以下の部分の金額については 100 分の 6 ヘ 3 億円を超え 5 億円以下の部分の金額については 100 分の 5 ト 5 億円を超える部分の金額については 100 分の 4
イ 3 千万円以下の部分の金額については 100 分の 10 ロ 3 千万円を超え 6 千万円以下の部分の金額については 100 分の 9 ハ 6 千万円を超え 1 億円以下の部分の金額については 100 分の 8 ニ 1 億円を超え 2 億円以下の部分の金額については 100 分の 7 ホ 2 億円を超え 3 億円以下の部分の金額については 100 分の 6 ヘ 3 億円を超え 5 億円以下の部分の金額については 100 分の 5 ト 5 億円を超える部分の金額については 100 分の 4					

※ この基準によっては救助の適切な実施が困難な場合には、都道府県知事等は、内閣総理大臣に協議し、その同意を得た上で、救助の程度、方法及び期間を定めることができる。

資料編 3 災害応急対策計画

3-16 医療・保健計画

3-16-1 指定病院連絡先一覧

指定病院名	N T T回線	
	電話番号 (代表)	F A X 番号
岩手医科大学附属病院	019-613-7111	019-907-7819 (病院事務部)
盛岡赤十字病院	019-637-3111	019-637-3801
県立中央病院	019-653-1151	019-653-2528
県立中部病院	0197-71-1511	0197-71-1414
県立胆沢病院	0197-24-4121	0197-24-8194
県立磐井病院	0191-23-3452	0191-23-9691
県立大船渡病院	0192-26-1111	0192-27-9285
県立釜石病院	0193-25-2011	0193-23-9479
県立宮古病院	0193-62-4011	0193-63-6941
県立久慈病院	0194-53-6131	0194-52-2601
県立二戸病院	0195-23-2191	0195-23-2834

3-16-2 医療施設一覧表(病院)

保健所名	施設名	所在地	電話番号	開設者	救急告示	病床数				診療科目	(令和4年4月1日現在)
						精神	感染症	結核	療養一般		
盛岡市	国立病院機構盛岡医療センター	盛岡市青山1-25-1	(019) 647-2195	独立行政法人国立病院機構		—	—	10	250	260	内科・小児科・外科・歯科・呼吸器科・整形外科・整形外科・泌尿器科・リハビリテーション科・放射線科・麻酔科・アレルギー科・リウマチ科・消化器内科・循環器内科・脳神経内科・腎臓内科
	岩手県立中央病院	上田1-4-1	653-1151	岩手県	○	—	—	—	685	685	内科・呼吸器科・消化器内科・循環器内科・小児科・精神科・神経内科・外科・整形外科・脳神経外科・呼吸器外科・心臓血管外科・小児外科・産婦人科・眼科・耳鼻いんこう科・皮膚科・泌尿器科・放射線科・麻酔科・リハビリテーション科・歯科口腔外科・腎臓内科・糖尿病内科・血液内科・リウマチ科・乳腺外科・消化器官外科・脳神経外科・等
	盛岡市立病院	本宮5-15-1	635-0101	盛岡市	○	80	—	—	180	268	内科・精神科・外科・整形外科・眼科・歯科・放射線科・循環器内科・皮膚科・麻酔科・消化器内科・糖尿病代謝内科・脳神経内科・呼吸器内科・腎臓内科・泌尿器科・外科
	盛岡赤十字病院	三本柳6-1-1	637-3111	日本赤十字社	○	—	—	—	398	398	内科・呼吸器科・消化器科・循環器科・小児科・脳神経内科・外科・整形外科・脳神経外科・産婦人科・眼科・精神科・耳鼻いんこう科・皮膚科・泌尿器科・心臓科・放射線科・麻酔科・リハビリテーション科
	岩手医科大学附属内丸メディカルセンター	内丸19-1	613-6111	学校法人岩手医科大学		—	—	—	50	50	内科・脳神経内科・心療内科・アレルギー科・リウマチ科・外科・整形外科・脳神経外科・婦人科・眼科・耳鼻いんこう科・皮膚科・泌尿器科・麻酔科・産科・矯正歯科・泌尿器科・麻酔科・小児科・歯科口腔外科・呼吸器内科・循環器内科・消化器内科・腎臓内科・乳腺外科・気管食道外科・消化器外科・肝臓外科・臨床検査科・糖尿病内科・代謝内科・血液内科
	三田記念病院	加賀野3-14-1	624-3251	一般財団法人岩手済生医会		277	—	—	—	277	精神科
	中津川病院	下米内2-4-12	662-3252	〃		—	—	—	51	51	内科・呼吸器内科・循環器科・リハビリテーション科
	遠山病院	下ノ橋町6-14	651-2111	医療法人遠山病院	○	—	—	—	36	70	内科・外科・整形外科・婦人科・皮膚科・消化器外科・呼吸器内科
	栃内病院	肴町2-28	623-1316	医療法人蔵心会	○	—	—	—	109	109	内科・外科・整形外科・脳神経外科・リハビリテーション科・麻酔科・形成外科
	高松病院	館向町4-8	624-2250	医療法人社団高松病院	○	—	—	—	55	95	内科・整形外科・外科・麻酔科・皮膚科・リハビリテーション科

保健 所名	施設名	所在地	電話番号	開設者	救急 告示	病床数				診療 科	目
						精神	感染症	結核	療養		
	孝仁病院	中太田字泉田28	656-2888	社団医療法人啓愛 会		-	-	54	126	180	内科・整形外科・外科・婦人科・皮膚科・泌尿器科・リハビリテーション科・放射線科・リウマチ科・乳癌外科・麻酔科
	赤坂病院	名須川町29-2	624-1225	社団医療法人赤坂 病院		-	-	-	52	52	内科・皮膚科・泌尿器科・歯科・消化器内科
	盛岡観山荘病院	高松4-20-40	661-2685	社会医療法人みや ま会	173	-	-	-	-	173	精神科・心療内科
	三愛病院	月が丘1-29-15	641-6633	医療法人社団恵仁 会		-	-	-	60	60	内科・呼吸器内科・消化器内科・循環器内科・泌尿器科・アレルギー科・血液内科・腎臓内科・腎臓外科・糖尿病内 科・心臓血管外科
	内丸病院	本町通1-12-7	654-5331	社団医療法人久仁 会	○	-	-	30	60	90	内科・外科・整形外科・リハビリテーション科・循環器内 科・消化器内科・乳癌外科・肛門外科
	荻野病院	本宮1-6-12	636-0317	医療法人謙和会	○	-	-	-	58	58	内科・リハビリテーション科・循環器内科
	盛岡つなぎ温泉病院	繫字尾入野64-9	689-2101	特定社団医療法人 盛岡つなぎ温泉病 院	○	-	2	120	48	170	内科・呼吸器科・脳神経内科・整形外科・リハビリテー ション科・外科・アレルギー科・脳神経外科・循環器内 科・消化器内科・糖尿病内科
	松園第一病院	東黒石野3-2-1	662-6111	医療法人共生会		-	-	120	-	120	内科・耳鼻いんこう科
	松園第二病院	西松園3-22-3	662-0100	"	○	-	-	30	59	89	内科・整形外科・脳神経内科・消化器内科・循環器内科・ リウマチ科・耳鼻いんこう科・外科
	都南病院	東見前6-40-1	638-7311	医療法人仁医会 (財団)		248	-	-	-	248	内科・精神科
	未来の風せいわ病院	手代森9-70-1	696-2055	社会医療法人智徳 会		321	-	-	-	321	内科・精神科
	川久保病院	津志田26-30-1	635-1305	盛岡医療生活協同 組合	○	-	-	60	60	120	内科・小児科・外科・眼科・小児歯科・小児歯科・リハビリテーシ ョン科・歯科・歯科口腔外科・整形外科
	盛岡南病院	津志田13-18-4	638-2020	医療法人社団愛和 会		-	-	164	-	164	内科・外科・整形外科・リハビリテーション科
	盛岡友愛病院	永井12-10	638-2222	医療法人友愛会	○	-	-	135	251	386	内科・消化器科・循環器科・脳神経内科・外科・整形外 科・皮膚科・歯科・リハビリテーション科・放射線科・こ う門科・心療内科・リウマチ科・心臓血管外科・麻酔科・ 小児歯科・眼科・耳鼻いんこう科・小児科・呼吸器科・ 泌尿器科・矯正歯科・形成外科・婦人科・アレルギー科・ 呼吸器科・乳癌外科・心臓血管外科
	渋民中央病院	渋民字大前田53- 2	683-2336	医療法人仁妙光会		-	-	177	-	177	内科・外科・整形外科

保健 所名	施設名	所在地	電話番号	開設者	救急 告示	病床数					診療 科	目	
						精神	感染症	結核	療養	一般			合計
	ひめかみ病院	下田字陣場41-10	683-2121	医療法人真彰会		123	-	-	-	-	123	内科・精神科・脳神経内科・眼科・呼吸器内科	
	八角病院	好摩字夏間木70-190	682-0201	医療法人日新堂	○	-	-	-	-	50	50	内科・外科・脳神経外科・消化器内科・消化器外科・糖尿病内科・整形外科	
県 央	岩手医科大学附属病院	矢巾町医大通2-1-1	613-7111	学校法人岩手医科大学 岩手医科大学	○	68			932	1,000	内科・小児科・精神科・脳神経内科・心療内科・アレルギー科・リウマチ科・整形外科・形成外科・美容外科・脳神経外科・呼吸器外科・心臓血管外科・小児外科・産婦人科・眼科・耳鼻いんこう科・皮膚科・泌尿器科・リハビリテーション科・麻酔科・歯科・呼吸器内科・乳癌外科・気管食道外科・消化器外科・病理診断科・臨床検査科・小児歯科・矯正歯科・呼吸器内科・循環器内科・消化器内科・腎臓内科・糖尿病内科・代謝内科		
	いわてリハビリテーションセンター	雫石町第22地割字七ツ森16-243	692-5800	岩手県		-	-	-	100	100	100	リハビリテーション科・整形外科・脳神経外科・脳神経内科	
	篤信温泉病院	南畑32地割字南畑沢265	695-2321	社団医療法人康生会	○	-	-	88	-	88	88	内科・外科・整形外科・消化器科・循環器科・リウマチ科・リハビリテーション科・麻酔科・皮膚科	
	松誠会滝沢中央病院	滝沢市鶴飼笹森42番地2号	684-1151	医療法人社団松誠会	○	-	-	46	-	46	86	内科・外科・皮膚科・婦人科・アレルギー科・乳癌外科・呼吸器内科・循環器内科・糖尿病内科・代謝内科・リハビリテーション科	
	栃内第二病院	大釜吉水103-1	684-1111	医療法人巖心会	○	-	-	-	144	144	144	内科・外科・整形外科・脳神経外科・リハビリテーション科・麻酔科・脳神経内科・リウマチ科・歯科・口腔顎外科学科	
	平和台病院	紫波町犬淵字南谷地110-5	672-2266	社団医療法人法成会		289	-	-	-	289	289	精神科	
	岩手県立療育センター	矢巾町医大通2-1-3	601-2777	岩手県		-	-	-	60	60	60	整形外科・歯科・泌尿器科・小児科・脳神経内科・児童精神科・眼科・耳鼻いんこう科・リハビリテーション科	
	南昌病院	広宮沢1-2-181	697-5211	医療法人社団帰厚堂	○	-	-	80	-	100	180	内科・外科・整形外科・リハビリテーション科・脳神経内科・循環器内科・脳神経外科	
	みちのく療育園メデイカルセンター	大字煙山24-1	611-0600	社会福祉法人新生会		-	-	-	60	60	60	小児科・内科・リハビリテーション科・歯科・精神科・耳鼻いんこう科	
	国保葛巻病院	葛巻町葛巻16-1-1	(0195)66-2311	葛巻町	○	-	-	18	-	42	60	内科・小児科・外科・産婦人科・眼科	
	八幡平市国保西根病院 →八幡平市立病院	八幡平市大更第25地割328番地1	76-3111	八幡平市	○	-	-	-	60	60	60	内科・小児科・外科・リウマチ科・整形外科・	
	東八幡平病院	相台2-8-2	78-2511	一般財団法人みちのく愛隣協会	○	-	-	100	-	50	150	内科・小児科・脳神経内科・外科・整形外科・脳神経外科・皮膚科・歯科・リハビリテーション科・放射線科・消化器内科・呼吸器内科・リウマチ科	

保健 所名	施設名	所在地	電話番号	開設者	救急 告示	病床数				診療 科目	
						精神	感染症	結核	療養 一般		合計
中 部	国立病院機構花巻病院	花巻市諏訪500	(0198) 24-0511	独立行政法人国立 病院機構		144	-	-	60	204	精神科・歯科
	イーハトーブ病院	湯口字志戸平14-1	38-5656	医療法人杏林会		-	-	-	50	100	内科・外科・整形外科・リハビリテーション科・脳神経内科・泌尿器科
	総合花巻病院	花巻町4-28	23-3311	財団法人総合花巻 病院	○	-	-	-	199	199	内科・消化器内科・脳神経内科・外科・整形外科・婦人科・眼科・耳鼻いんこう科・泌尿器科・リハビリテーション科・放射線科・麻酔科・呼吸器科・
	もとだて病院	東宮野目13-1-1	23-5131	社団医療法人報昌 会		144	-	-	-	144	内科・精神科・診療内科
	宝陽病院	石鳥谷町新堀15-23	45-6500	社団医療法人啓愛 会		-	-	45	112	157	内科・外科・整形外科・眼科・皮膚科・小児科・腎臓内科・泌尿器科・リハビリテーション科
	岩手県立東和病院	東和町安儀6区75番地1	42-2211	岩手県	○	-	-	-	68	68	内科・外科・リハビリテーション科・消化器科
	岩手県立遠野病院	遠野市松崎町白岩14-74	(0198) 62-2222	〃	○	-	2	-	120	122	内科・小児科・外科・整形外科・産婦人科・眼科・耳鼻いんこう科・リハビリテーション科・脳神経外科・消化器科・皮膚科・循環器内科・脳神経内科・麻酔科
	六角牛病院→はやちね ホスピタル	青笹町中沢第5地 割5番地	62-2026	医療法人財団正清 会		116	-	-	-	116	内科・精神科
	北上済生会病院	北上市九年橋三丁目15番 33号	(0197) 64-7722	社会福祉法人恩賜 財団済生会支部岩 手県済生会	○	-	4	-	220	224	内科・循環器科・小児科・脳神経内科・外科・整形外科・脳神経外科・産婦人科・眼科・耳鼻いんこう科・泌尿器科・呼吸器内科・消化器科・心臓血管外科・リウマチ科・麻酔科・呼吸器外科・リハビリテーション科・救急科・放射線科・皮膚科
	花北病院	村崎野16-89-1	66-2311	社会医療法人花北 病院		124	-	-	-	124	内科・精神科・脳神経内科
	岩手県立中部病院	村崎野17-10	71-1511	岩手県	○	-	20	-	414	434	内科・小児科・精神科・脳神経内科・心療内科・外科・整形外科外科・形成外科・脳神経外科・呼吸器外科・産婦人科・眼科・耳鼻いんこう科・皮膚科・泌尿器科・リハビリテーション科・放射線科・呼吸器内科・循環器内科・消化器内科・糖尿病代謝内科・血液内科・乳癌外科・麻酔科・腎臓内科・病理診断科
	西和賀さわうち病院	西和賀町沢内字大野13-3-12	85-3131	西和賀町	○	-	-	-	40	40	内科・外科・小児科・眼科・歯科・循環器内科・脳神経内科・泌尿器科・整形外科
	岩手県立胆沢病院	奥州市水沢字龍ヶ馬場61	(0197) 24-4121	岩手県	○	-	9	-	337	346	内科・小児科・外科・整形外科・脳神経外科・呼吸器外科・産婦人科・眼科・耳鼻いんこう科・泌尿器科・放射線科・麻酔科・皮膚科・心臓血管外科・呼吸器内科・消化器内科・循環器内科・脳神経内科・精神科・乳癌外科・リハビリテーション科・血液内科
	奥州市総合水沢病院	〃 水沢大手町3-1	25-3833	奥州市	○	-	4	-	145	149	内科・小児科・精神科・脳神経内科・外科・整形外科・産婦人科・耳鼻いんこう科・泌尿器科・循環器内科・麻酔科

保健 所名	施設名	所在地	電話番号	開設者	救急 告示	病床数				診 療 科 目		
						精神	感染症	結核	療養		一般	合計
一 関	豊州病院	水沢東大通り1-5 -30	25-5111	医療法人清和会	○	-	-	-	120	36	156	内科・消化器内科・循環器内科・外科・整形外科・歯科・リハビリテーション科・産科口腔外科・消化器科・糖尿病内科・人工透析内科・腎臓内科・泌尿器科・脳神経外科
	おとめがわ病院	水沢佐倉河字慶徳 27-1	24-4148	医療法人社団創生 会胆江病院		274	-	-	-	-	274	精神科
	石川病院	水沢南町8-10	25-6311	社団医療法人石川 病院	○	-	-	-	12	20	32	内科・小児科・外科・整形外科・循環器内科・こう門科・外消化器科・麻酔科・皮膚科・泌尿器科
	美山病院	水沢羽田町字水無 沢495-2	24-2141	社団医療法人啓愛 会		-	-	-	60	112	172	内科・外科・整形外科・リハビリテーション科
	美希病院	前沢古城字丑沢上 野100	56-6111	"		-	-	-	100	149	249	内科・外科・整形外科・リハビリテーション科・小児科・皮膚科・泌尿器科
	豊州市国民健康保済ま ごころ病院	胆沢南都田字大持 40	46-2121	奥州市	○	-	-	-	-	48	48	内科・外科・産科口腔外科・消化器科・整形外科・循環器内科・小児科
	岩手県立江刺病院	江刺西大通り5- 23	35-2181	岩手県	○	-	15	-	-	122	137	内科・小児科・外科・整形外科・産婦人科・眼科・リハビリテーション科・泌尿器科・皮膚科・消化器科・循環器科・麻酔科・脳神経外科
	国立病院機構岩手病院	一関市山目字泥田山下48	(0191) 25-2221	独立行政法人国立 病院機構		-	-	-	-	250	250	内科・小児科・脳神経内科・外科・産科・呼吸器科・循環器科・心療内科・脳神経外科・消化器科・リハビリテーション科
	岩手県立南光病院	狐禅寺字大平17	23-3655	岩手県		359	-	-	-	-	359	精神科・リハビリテーション科
	岩手県立磐井病院	狐禅寺字大平17	23-3452	"	○	-	10	-	305	315	内科・小児科・外科・整形外科・脳神経外科・眼科・耳鼻いんこう科・皮膚科・リハビリテーション科・麻酔科・消化器科・循環器科・形成外科・泌尿器科・呼吸器科・産婦人科・脳神経内科・心療内科・放射線科・歯科口腔外科・心臓血管外科・病理診断・救急科	
	一関病院	大手町3-36	23-2050	医療法人博愛会	○	-	-	-	60	139	199	内科・呼吸器科・外科・整形外科・脳神経外科・産婦人科・眼科・麻酔科・アレルギー科・消化器科・リハビリテーション科・リウマチ科・肛門外科・
	昭和病院	田村町6-3	23-2020	医療法人社団愛生 会昭和病院		-	-	-	-	54	54	内科・小児科・呼吸器内科・消化器内科・循環器内科・アレルギー科・麻酔科・ペインクリニック内科
	西城病院	八幡町2-43	23-3636	医療法人西城病院		-	-	-	-	64	64	内科・呼吸器科・消化器科・循環器科・脳神経内科・泌尿器科・リハビリテーション科

保健 所名	施設名	所在地	電話番号	開設者	救急 告示	病床数				診 療 科 目	
						精神	感染症	結核	療養 一般		合計
大船渡	岩手県立大東病院	〃 大東町大原字川内128	72-2121	岩手県		—	—	—	40	40	内科・脳神経内科・外科・リハビリテーション科・整形外科
	岩手県立千厩病院	〃 千厩町千厩字草井沢32-1	53-2101	〃	○	—	4	—	148	152	内科・小児科・外科・整形外科・産婦人科・眼科・耳鼻いんこう科・リハビリテーション科・消化器内科・循環器内科・泌尿器科・脳神経内科・麻酔科・皮膚科・脳神経外科
大船渡	ひがしやま病院	〃 東山町松川字卯入道121	48-2666	社団医療法人西城病院		—	—	—	44	44	内科・呼吸器科・消化器科・循環器科・脳神経内科・リハビリテーション科
	一関市国保藤沢病院	一関市藤沢町藤沢字町裏52-2	63-5211	一関市	○	—	—	—	44	44	内科・外科・小児科・整形外科・放射線科
大船渡	岩手県立大船渡病院	大船渡市大船渡町字山馬越10-1	(0192) 26-1111	岩手県	○	105	4	10	370	489	内科・小児科・精神科・脳神経内科・外科・整形外科・脳神経外科・呼吸器科・産婦人科・眼科・耳鼻いんこう科・皮膚科・泌尿器科・循環器科・放射線科・麻酔科・リハビリテーション科・消化器科・血液内科・病理診断
	希望ヶ丘病院	陸前高田市高田町字大隅8-6	53-1019	医療法人希望会		93	—	—	60	153	精神科・脳神経内科・内科
釜石	岩手県立高田病院	陸前高田市高田町太田512番地2	54-3221	岩手県	○	—	—	—	60	60	内科・小児科・外科・整形外科・婦人科・眼科・耳鼻いんこう科・リハビリテーション科
	国立病院機構釜石病院	釜石市定内町4-7-1	(0193) 23-7111	独立行政法人国立病院機構		—	—	—	180	180	内科・小児科・リハビリテーション科・神経内科
釜石	岩手県立釜石病院	〃 甲子町10-483-6	25-2011	岩手県	○	—	—	—	272	272	内科・小児科・外科・整形外科・形成外科・脳神経外科・産婦人科・眼科・耳鼻いんこう科・泌尿器科・消化器科・循環器科・神経内科・心臓血管外科・リハビリテーション科・麻酔科・放射線科
	釜石のぞみ病院	〃 大渡町3-15-26	31-2300	医療法人仁医会(財団)		—	—	—	102	154	内科・眼科・婦人科・精神科
釜石	釜石厚生病院	〃 野田町1-16-32	23-5105	〃		204	—	—	—	204	内科・精神科
	せいいてつ記念病院	〃 小佐野町4-3-7	23-2030	医療法人楽山会	○	—	—	—	119	119	内科・外科・整形外科・眼科・皮膚科・泌尿器科・心療内科・耳鼻いんこう科
岩手県立大船渡病院	大船渡市小槌第23地割字寺野1番地1		42-2121	岩手県		—	—	—	50	50	内科・外科・整形外科・眼科・リハビリテーション科・皮膚科

資料編 3 災害応急対策計画

保健所名	施設名	所在地	電話番号	開設者	救急告示	病床数					診療科目	
						精神	感染症	結核	療養	一般		合計
宮古	岩手県立宮古病院	宮古市大字崎嶺ヶ崎 1-11-26	(0193) 62-4011	〃	〇	—	4	10	—	320	334	内科・小児科・外科・整形外科・脳神経外科・心臓血管外科・産婦人科・眼科・耳鼻いんこう科・皮膚科・泌尿器科・放射線科・呼吸器科・消化器科・循環器科・精神科・脳神経内科・リハビリテーション科・麻酔科・形成外科
	三陸病院	〃 板屋1-6-36	62-7021	医療法人財団正清会		205	—	—	—	—	205	精神科・内科・麻酔科
	宮古山口病院	〃 山口五丁目3-20	62-3945	社会医療法人新和会		340	—	—	—	—	340	内科・精神科・歯科・脳神経内科
	宮古第一病院	〃 保久田8-37	62-3737	特定医療法人弘慈会		—	—	148	—	—	148	内科・消化器科・眼科・歯科・リハビリテーション科
	岩手県立山田病院	山田町飯岡第1地割21番地1	82-2111	岩手県		—	—	—	50	—	50	内科・小児科・外科・整形外科・眼科・整形形成外科・眼科・リハビリテーション科
久慈	済生会岩泉病院	岩泉町岩泉字中家19-1	(0194) 22-2151	社会福祉法人恩賜財団済生会支部岩手県済生会	〇	—	—	—	92	—	92	内科・外科・整形外科・脳神経外科・眼科・小児科
	岩手県立久慈病院	久慈市旭町10-1	(0194) 53-6131	岩手県	〇	—	4	—	43	287	334	内科・小児科・外科・整形外科・形成外科・脳神経外科・産婦人科・眼科・耳鼻いんこう科・皮膚科・泌尿器科・リハビリテーション科・精神科・脳神経内科・呼吸器科・循環器科・放射線科・麻酔科・消化器科・歯科口腔外科
	北リアス病院	〃 源道12-111	53-2323	社会医療法人祐和会		210	—	—	—	—	210	精神科・脳神経内科・心療内科・老年内科
二戸	久慈恵愛病院	〃 湊町17-100	52-2311	社会医療法人祥和会		—	—	—	42	39	81	内科・呼吸器内科・消化器内科・循環器内科・外科・整形外科・皮膚科・泌尿器科・こう門科・消化器外科・
	洋野町国保種市病院	洋野町種市23-27-2	65-2127	洋野町	〇	—	—	—	—	41	41	内科・外科
	岩手県立二戸病院	二戸市堀野字大川原毛38-2	(0195) 23-2191	岩手県	〇	—	5	—	—	248	253	内科・小児科・脳神経内科・外科・整形外科・脳神経外科・産婦人科・眼科・耳鼻いんこう科・リハビリテーション科・皮膚科・呼吸器内科・消化器内科・循環器内科・麻酔科・放射線科・精神科・泌尿器科
	岩手県立軽米病院	軽米町大字軽米2-54-5	46-2411	〃	〇	—	—	—	45	53	98	内科・小児科・外科・リハビリテーション科・精神科
岩手県立一戸病院	一戸町一戸字砂森60-1	33-3101	〃	〇	147	4	—	—	48	199	内科・小児科・外科・整形外科・耳鼻いんこう科・皮膚科・泌尿器科・精神科・脳神経内科・リハビリテーション科・眼科・歯科	

資料編 3 災害応急対策計画

3-16-3 就業届出助産師数調（保健所別）

（令和2年12月31日現在）

保健医療圏	保健所 保健名	総 数	就 業 場 所								
			助 産 所			病 院	診 療 所	保健所 又は市 町村	社会福 祉施設	助産師 学校及 び養成 所	そ の 他
			開設者 (出張のみに よる者を除く)	従事者	出張の みによ る者						
総 数		390	6	4	5	265	66	27	0	17	0
盛 岡		200	3	0	2	128	42	10	0	15	0
	盛岡市	121	1	0	2	70	40	4	0	4	0
	県 央	79	2	0	0	58	2	6	0	11	0
岩手中 部	中 部	55	1	4	0	31	16	3	0	0	0
胆 江	奥 州	10	0	0	1	0	5	3	0	1	0
両 磐	一 関	29	1	0	1	22	3	2	0	0	0
気 仙	大船渡	22	0	0	0	21	0	1	0	0	0
釜 石	釜 石	16	1	0	0	15	0	0	0	0	0
宮 古	宮 古	24	0	0	1	18	0	5	0	0	0
久 慈	久 慈	13	0	0	0	13	0	0	0	0	0
二 戸	二 戸	21	0	0	0	17	0	3	0	1	0

資料編 3 災害応急対策計画

3-16-4 医療救護班編成表

1 地方支部（県立病院班）

名 称	所 在 地	電 話	班数	患者 移送車
県立中央病院	盛岡市上田1-4-1	019 (653) 1151	2	1
県立東和病院	花巻市東和町安俵6-75-1	0198 (42) 2211	1	
県立中部病院	北上市村崎野17-10	0197 (71) 1511	1	1
県立胆沢病院	奥州市水沢龍ヶ馬場61	0197 (24) 4121	1	1
県立江刺病院	奥州市江刺西大通り5-23	0197 (35) 2181	1	1
県立磐井病院	一関市狐禅寺字大平17	0191 (23) 3452	1	1
県立南光病院	〃	0191 (23) 3655	1	
県立千厩病院	一関市千厩町千厩字草井沢32-1	0191 (53) 2101	1	
県立大東病院	一関市大東町大原字川内128	0191 (72) 2121	1	1
県立大船渡病院	大船渡市大船渡町字山馬越10-1	0192 (26) 1111	1	2
県立高田病院	陸前高田市高田町字太田512-2	0192 (54) 3221	1	
県立釜石病院	釜石市甲子町10-483-6	0193 (25) 2011	1	2
県立遠野病院	遠野市松崎町白岩14-74	0198 (62) 2222	1	1
県立大槌病院	大槌町小鎗第23地割字寺野1-1	0193 (42) 2121	1	
県立宮古病院	宮古市崎楯ヶ崎1-11-26	0193 (62) 4011	1	1
県立山田病院	山田町飯岡1-21-1	0193 (82) 2111	1	
県立久慈病院	久慈市旭町10-1	0194 (53) 6131	1	1
県立二戸病院	二戸市堀野字大川原毛38-2	0195 (23) 2191	1	1
県立一戸病院	一戸町一戸字砂森60-1	0195 (33) 3101	1	
県立軽米病院	軽米町大字軽米2-54-5	0195 (46) 2411	1	
計			21	14

資料編 3 災害応急対策計画

2 市町村本部

名 称	所 在 地	電 話	班数	輸送車
盛岡市立病院	盛岡市本宮5-15-1	019 (635) 0101	1	1
国保葛巻病院	葛巻町葛巻16-1-1	0195 (66) 2311	1	1
八幡平市立病院	八幡平市大更25-328-1	0195 (76) 3111	1	1
西和賀さわうち病院	西和賀町沢内字大野13地割3番地12	0197 (85) 3131	1	1
総合水沢病院	奥州市水沢大手町3-1	0197 (25) 3833	1	
国保まごころ病院	奥州市胆沢南都田大持40	0197 (46) 2121	1	1
国保藤沢病院	一関市藤沢町藤沢字町裏52-2	0191 (63) 5211	1	
国保種市病院	洋野町種市23-27-2	0194 (65) 2127	1	
計			8	5

3 日赤及び済生会

名 称	所 在 地	電 話	班数	輸送車
盛岡赤十字病院	盛岡市三本柳6-1-1	019 (637) 3111	2	2
北上済生会病院	北上市九年橋3-15-33	0197 (64) 7722	1	1
済生会岩泉病院	岩泉町岩泉字中家19-1	0194 (22) 2151	1	
計			4	3

資料編 3 災害応急対策計画

4 独立行政法人国立病院機構

名 称	所 在 地	電 話	班数	輸送車
独立行政法人国立病院 機構盛岡医療センター	盛岡市青山1-25-1	019 (647) 2195	1	1
独立行政法人国立病院 機 構 花 巻 病 院	花巻市諏訪500	0198 (24) 0511	1	1
独立行政法人国立病院 機 構 岩 手 病 院	一関市山目字泥田山下48	0191 (25) 2221	1	1
独立行政法人国立病院 機 構 釜 石 病 院	釜石市定内町4-7-1	0193 (23) 7111	1	1
計			4	4

5 岩手県医師会

名 称	所 在 地	電 話	班数	輸送車
岩 手 県 医 師 会	盛岡市菜園2-8-20	019 (651) 1455	88	

資料編 3 災害応急対策計画

3-16-5 災害時の医療救護に関する協定書

災害時の医療救護に関する協定書

岩手県（以下「甲」という。）と社団法人岩手県医師会（以下「乙」という。）は災害時における医療救護について、次のとおり協定を締結する。

（趣旨）

第1条 この協定は岩手県地域防災計画に基づき、甲が行う医療救護に対する乙の協力に関し、必要な事項を定めるものとする。

（医療班の派遣）

第2条 甲は、岩手県地域防災計画に基づき、医療救護活動を実施する必要がある場合は、乙に対し医療班の編成及び派遣を要請するものとする。

2 乙は、前項の規定により甲から要請を受けた場合は、直ちに医療班を編成し災害現場等の救護所等に派遣するものとする。

（自主出動）

第2条の2 乙は、甲と連絡がとれないとき又は派遣の要請を待ついとまがないときは、自主的に被災地の情報収集を行い、その結果、緊急に医療班を派遣する必要があると認めた場合は、自主的に医療班を編成して、派遣することができる。

2 乙は、前項の規定により医療班を派遣したときは、遅滞なく甲に報告するものとする。

3 乙が前項の規定により派遣した後において、甲が前条に基づき医療班の派遣が必要と認めたときは、乙が派遣したときに要請があったものとみなす。

（災害医療救護計画）

第3条 乙は、前条の規定により医療救護活動の円滑な実施を図るため、災害医療救護計画を策定し、これを甲に提出するものとする。

（医療班に対する指揮）

第4条 医療救護活動の総合調整を図るため、乙が派遣する医療班に対する指揮は、甲が指定するものを行う。

（医療班の業務）

第5条 乙が派遣する医療班は、甲または市町村が避難所及び災害現場等に設置する救護所において医療救護活動を行うことを原則とする。

2 医療班の業務は次の通りとする。

- (1) 傷病者に対する応急処置及び医療
- (2) 傷病者の収容医療機関への転送の安否及び転送順位の決定
- (3) 被災者の死亡の確認

（医薬品等の供給）

第6条 乙が派遣する医療班が使用する医薬品等は、当該医療班が携行するもののほか、甲が供給するものとする。

（収容医療機関の指定）

第7条 乙は、甲が傷病者の収容医療機関を指定しようとするときは、これに協力するものとする。

（医療費）

第8条 救護所における医療費は無料とする。

2 収容医療機関における医療費は、原則として患者負担とする。

資料編 3 災害応急対策計画

(費用の弁償等)

第9条 甲の要請に基づき、乙が医療救護活動を実施した場合に要する次の費用は、甲が負担するものとする。

- (1) 医療班の編成及び派遣に要する経費
- (2) 医療班が携行した医薬品等を使用した場合の実費
- (3) 医療班員が医療救護活動において負傷し、疾病にかかりまたは死亡した場合の扶助金
- (4) 前各号に該当しない費用であって、この協定実施のために要したもの
(細目)

第10条 この協定を実施するための必要な事項については、別に定める。

(協議)

第11条 この協定に定めのない事項、またはこの協定に関し疑義が生じた事項については、甲乙協議のうえ定めるものとする。

(有効期間)

第12条 この協定の有効期間は、協定の締結の日から起算して1年間とする。ただし、この協定の有効期間満了の日の1月前までに、甲乙いずれからも何らかの意思表示がないときは、有効期間満了の日の翌日から起算して1年間この協定は延長され、以降同様とする。

この協定を証するため、本書2通を作成し 甲乙両者記名押印のうえ、各自その1通を保有する。

平成 10 年 3 月 19 日

甲 岩手県

岩手県知事 中 村 直

乙 盛岡市菜園二丁目 8 番 20 号

社団法人 岩手県医師会

会長 三 浦 新 也

資料編 3 災害応急対策計画

3-16-6 災害時における医療救護活動に関する協定

岩手県（以下「甲」という。）と社団法人岩手県薬剤師会（以下「乙」という。）は災害時の医療救護活動について、次のとおり協定を締結する。

（総則）

第1条 この協定は、岩手県内において災害が発生し、又は発生するおそれがある場合において、甲が行う医療救護活動等に対する乙の協力について必要な事項を定めるものとする。

（要請）

第2条 甲は、災害時に、乙に対し次の業務を要請できるものとする。

- (1) 薬剤師の派遣
- (2) 甲が行う医療救護活動に対する医薬品の供給
- (3) 災害支援物資の仕分け、配送

2 乙は、前項第1号の要請があったときは、甲の指定した場所に、速やかに派遣するものとする。

（薬剤師の業務等）

第3条 前条第1項第1号に基づく薬剤師（以下「派遣薬剤師」という。）の業務は、次のとおりとする。

- (1) 救護所における傷病者等に対する調剤、服薬指導
- (2) 救護所及び医薬品等の集積所等における医薬品等の仕分け、管理
- (3) その他、消毒方法、医薬品の使用方法等の薬学的指導

2 派遣薬剤師が使用する医薬品等は、当該薬剤師が携行するもののほか、甲が供給する。

3 派遣薬剤師の調剤費は、無料とする。

（医薬品の供給）

第4条 第2条第1項第2号に基づく業務は、次のとおりとする。

- (1) 乙の甲に対する医薬品等の供給
- (2) 乙の会員に対する、甲への医薬品等の供給要請

（災害支援物資の配送）

第5条 第2条第1項第3号に基づく業務は、次のとおりとする。

- (1) 甲の指定する災害支援物資の受領
- (2) 前号の災害支援物資の仕分け、配送

（薬剤師に対する指揮等）

第6条 派遣薬剤師に対する指揮命令及び医療救護活動に係る連絡調整は、甲の指定するものを行うものとする。

（体制整備）

第7条 乙は、災害時に迅速な対応がとれるよう、組織内の連絡、派遣体制の整備に努めるものとする。

資料編 3 災害応急対策計画

(情報の交換)

第8条 甲及び乙は、平常時から災害時の対応等について必要な協議及び情報の交換に努めるものとする。

(訓練)

第9条 甲及び乙は、災害時に備えた訓練を実施し、災害時に適切な対応ができるように努めるものとする。

(費用弁償等)

第10条 甲の要請に基づき、乙が医療救護活動等を実施した場合に要する次の経費は、甲が負担するものとする。

- (1) 薬剤師の派遣に要する費用
- (2) 派遣薬剤師が携行し、使用した医薬品等の実費
- (3) 派遣薬剤師が医療救護活動等において負傷し、疾病にかかり、又は死亡した場合の扶助金
- (4) 乙が供給した医薬品等の実費
- (5) 乙の会員が供給した医薬品等の実費並びに乙の取りまとめの経費
- (6) 災害支援物資の配送経費
- (7) 前各号に該当しない費用であって、この協定実施のために要したもの。

(細則)

第11条 この協定に定めるもののほか、この協定の実施に必要な事項は別に定める。

(協議)

第12条 この協定に定めがない事項については、甲乙協議のうえ決定するものとする。

(協定書の発行)

第13条 この協定は、平成23年3月11日から効力を発するものとする。

この協定を証するため、本書2通を作成し、甲、乙記名押印して、それぞれの1通を保有するものとする。

平成23年3月11日

甲 岩手県
岩手県知事 達 増 拓 也

乙 岩手県盛岡市馬場町3-12
社団法人岩手県薬剤師会
会 長 畑 澤 博 巳

3-16-6-2

災害時の歯科医療救護に関する協定書

岩手県（以下「甲」という。）と社団法人岩手県歯科医師会（以下「乙」という。）は災害時における歯科医療救護について、次のとおり協定を締結する。

（趣旨）

第1条 この協定は、災害救助法（昭和22年法律第118号）に基づき、甲が行う歯科に係る医療救護（以下「歯科医療救護」という。）に対する乙の協力に関し、必要な事項を定めるものとする。

（歯科医療救護班の派遣）

第2条 甲は、歯科医療救護活動を実施する必要がある場合は、乙に対し歯科医療救護班の編成及び派遣を要請するものとする。

2 乙は、前項の規定により甲から要請を受けた場合は、直ちに歯科医療救護班を編成し災害現場等の救護所等に派遣するものとする。

（自主出動）

第3条 乙は、甲と連絡がとれないとき又は派遣の要請を待ついとまがないときは、自主的に被災地の情報収集を行い、その結果、緊急に歯科医療救護班を派遣する必要があると認めた場合は、自主的に歯科医療救護班を編成して、派遣することができる。

2 乙は、前項の規定により歯科医療救護班を派遣したときは、遅滞なく甲に報告するものとする。

3 乙が前項の規定により派遣した後において、甲が前条に基づき歯科医療救護班の派遣が必要と認めたときは、乙が派遣したときに要請があったものとみなす。

（災害歯科医療救護計画）

第4条 乙は、前条の規定により歯科医療救護活動の円滑な実施を図るため、災害歯科医療救護計画を策定し、これを甲に提出するものとする。

（歯科医療救護班に対する指揮）

第5条 歯科医療救護活動の総合調整を図るため、乙が派遣する歯科医療救護班に対する指揮は、甲が指定するものを行う。

（歯科医療救護班の業務）

第6条 乙が派遣する歯科医療救護班は、甲又は市町村が避難所及び災害現場等に設置する救護所において歯科医療救護活動を行うことを原則とする。

2 歯科医療救護班の業務は次の通りとする。

- (1) 歯科医療を要する傷病者に対する応急処置
- (2) 歯科医療を要する傷病者の収容歯科医療機関への転送の要否及び転送順位の決定
- (3) その他必要とされる措置

（医薬品等の供給）

資料編 3 災害応急対策計画

第7条 乙が派遣する歯科医療救護班が使用する医薬品等は、当該歯科医療救護班が携行するもののほか、甲が供給するものとする。

(収容歯科医療機関の指定)

第8条 乙は、甲が傷病者の収容歯科医療機関を指定しようとするときは、これに協力するものとする。

(歯科医療費)

第9条 救護所における歯科医療費は無料とする。

2 収容歯科医療機関における歯科医療費は、原則として患者負担とする。

(費用の弁償等)

第10条 甲の要請に基づき、乙が歯科医療救護活動を実施した場合に要する次の費用は、甲が負担するものとする。

- (1) 歯科医療救護班の編成及び派遣に要する経費
- (2) 歯科医療救護班が携行した医薬品等を使用した場合の実費
- (3) 歯科医療救護班員が歯科医療救護活動において負傷し、疾病にかかりまたは死亡した場合の扶助金
- (4) 前各号に該当しない費用であって、この協定実施のために要したもの

(細目)

第11条 この協定を実施するための必要な事項については、別に定める。

(協議)

第12条 この協定に定めのない事項、またはこの協定に関し疑義が生じた事項については、甲乙協議のうえ定めるものとする。

(有効期間)

第13条 この協定の有効期間は、締結の日から起算して1年間とする。ただし、この協定の有効期間満了の日の1月前までに、甲乙いずれからも何らかの意思表示がないときは、有効期間満了の日の翌日から起算して1年間この協定は延長され、以降同様とする。

この協定を証するため、本書2通を作成し甲乙両者記名押印のうえ、各自その1通を保有する。

平成23年3月15日

甲 岩手県

岩手県知事 達 増 拓 也

乙 岩手県盛岡市盛岡駅西通二丁目5番25号

社団法人 岩手県歯科医師会

会長 箱 崎 守 男

資料編 3 災害応急対策計画

3-16-7 医薬品等調達関係団体連絡先一覧表

団 体 名 称	事 務 局	電 話
岩手県医薬品卸業協会	花巻市空港南2-18 東北アルフレッサ(株) 内	0198-26-3540
岩手県医療機器販売業協会	紫波郡矢巾町高田10-37 (株) 南部医理科 内	019-697-3264
一般社団法人日本産業・医療ガス協会 東北地域本部医療ガス部門 岩手県支部	盛岡市本町通1-17-13 岩手県ガス会館 内	019-623-6471
(一社) 岩手県薬剤師会	盛岡市馬場町3-12 岩手県薬剤師会館 内	019-622-2467
日本赤十字社岩手県支部	盛岡市三本柳6-1-6 岩手県赤十字血液センター 学術情報・供給課 内	019-637-4702

3-16-8 災害時における医薬品等の確保に関する協定

(趣 旨)

第1条 この協定は、岩手県内において災害が発生し、又は発生するおそれがある場合において、岩手県（以下「県」という。）が岩手県医薬品卸業協会（以下「協会」という。）に、医薬品、医療資機材及び防疫用資機材（以下「医薬品等」という。）の確保について協力を要請するために必要な事項を定めるものとする。

(要 請)

第2条 県は、医薬品等を確保する必要があると認めたときは、協会又は協会に加盟する会員（以下「協会等」という。）に対し、その保有する医薬品等の確保の協力を要請することができるものとする。

(要請の手続等)

第3条 県は、協会等に協力を要請する場合は、次の事項を明らかにして、文書により行うものとする。ただし、緊急の場合には、電話等により要請を行い、後日、文書を提出するものとする。

- (1) 品名
- (2) 数量
- (3) 供給希望日時
- (4) 送付場所
- (5) その他参考事項

2 協会等は、前項の規定による要請があったときは、可能な限り、県に協力するものとする。

(費用の負担)

第4条 協会等が県の要請により医薬品等の確保に要した費用は、県が負担するものとする。

(報 告)

第5条 県は、この協定に基づく医薬品等の確保が円滑に行われるよう、必要と認めた場合は、協会に対し、医薬品等の確保可能数量等の報告を求めることができるものとする。

(連絡窓口)

第6条 この協定に関する連絡窓口は、県においては岩手県環境保健部生活衛生薬務課、協会においては岩手県医薬品卸業協会事務局とする。

(被災した他の都道府県への応援)

資料編 3 災害応急対策計画

第7条 県が、被災した他の都道府県に対する医薬品等の供給応援を行うために、協会に協力要請を行った場合においても、協会は、この協定に準じて、可能な限り、県に協力するものとする。

(協 議)

第8条 この協定の実施に関し必要な事項又はこの協定に定めのない事項については、県及び協会が協議して定めることとする。

(適 用)

第9条 この協定は、平成9年2月6日から適用する。

この協定を証するため、本協定書2通を作成し、県及び協会が記名押印のうえ、各1通を保有する。

平成9年2月6日

岩 手 県

岩手県知事 増 田 寛 哉

岩手県医薬品卸業協会

理 事 長 小 田 島 實

3-16-9 災害時における医療資機材の確保に関する協定

(趣 旨)

第1条 この協定は、岩手県内において災害が発生し、又は発生するおそれがある場合において、岩手県（以下「県」という。）が東北医療機器協会岩手県支部（以下「協会」という。）に、医療資機材（以下「資機材等」という。）の確保について協力を要請するために必要な事項を定めるものとする。

(要 請)

第2条 県は、医薬品等を確保する必要があると認めたときは、協会又は協会に加盟する会員（以下「協会等」という。）に対し、その保有する資機材等の確保の協力を要請することができるものとする。

(要請の手続等)

第3条 県は、協会等に協力を要請する場合は、次の事項を明らかにして、文書により行うものとする。ただし、緊急の場合には、電話等により要請を行い、後日、文書を提出するものとする。

- (1) 品名
- (2) 数量
- (3) 供給希望日時
- (4) 送付場所
- (5) その他参考事項

2 協会等は、前項の規定による要請があったときは、可能な限り、県に協力するものとする。

(費用の負担)

第4条 資機材等の確保に要した費用は、県が負担するものとする。

(報 告)

第5条 県は、この協定に基づく医薬品等の確保が円滑に行われるよう、必要と認めた場合は、協会に対し、資機材等の確保可能数量等の報告を求めることができるものとする。

(連絡窓口)

第6条 この協定に関する連絡窓口は、県においては岩手県環境保健部生活衛生薬務課、協会においては東北医療機器協会岩手県支部事務局とする。

(被災した他の都道府県への応援)

資料編 3 災害応急対策計画

第7条 県が、被災した他の都道府県に対する資機材等の供給応援を行うために、協会に協力要請を行った場合においても、協会は、この協定に準じて、可能な限り、県に協力するものとする。

(協 議)

第8条 この協定の実施に関し必要な事項又はこの協定に定めのない事項については、県及び協会が協議して定めることとする。

(適 用)

第9条 この協定は、平成9年2月6日から適用する。

この協定を証するため、本協定書2通を作成し、県及び協会が記名押印のうえ、各1通を保有する。

平成9年2月6日

岩 手 県

岩手県知事 増 田 寛 哉

東北医療機器協会岩手県支部

支 部 長 早 川 政 則

資料編 3 災害応急対策計画

3-16-10 災害時における医療用ガス等の確保に関する協定

(趣 旨)

第1条 この協定は、岩手県内において災害が発生し、又は発生のおそれがある場合において、岩手県（以下「県」という。）が一般社団法人産業・医療ガス協会東北地域本部医療ガス部門岩手県支部（以下「岩手県支部」という。）に、医療用ガス及び関係資機材（以下「医療用ガス等」という。）の確保について協力を要請するために必要な事項を定める。

(要 請)

第2条 県は、医療用ガス等を確保する必要があると認めたときは、岩手県支部及び岩手県支部に加盟する会員（以下「岩手県支部等」という。）にたいし、その保有する医療用ガス等の確保の協力を要請することができるものとする。

(要請の手続等)

第3条 県は、岩手県支部等に協力を要請する場合は、次の事項を明らかにして、文書により行うものとする。ただし、緊急の場合には、電話等により要請を行い、後日、文書を提出するものとする。

- (1) 品名
- (2) 数量
- (3) 供給希望日時
- (4) 送付場所
- (5) その他参考事項

2 岩手県支部等は、前項の規定による要請があったときは、可能な限り、県に協力するものとする。

(費用の負担)

第4条 岩手県支部等が県の要請により医療用ガス等の確保に要した費用は、県が負担するものとする。

(報 告)

第5条 県は、この協定に基づく医療用ガス等の把握が円滑に行われるよう、必要と認めた場合は、岩手県支部に対し、医療用ガス等の確保可能数量等の報告を求めることができるものとする。

(連絡窓口)

第6条 この協定に関する連絡窓口は、県においては岩手県保健福祉部健康国保課、岩手県支部においては社団法人岩手県高圧ガス保安協会事務局とする。

(被災した他の都道府県への応援)

第7条 県が、被災した他の都道府県に対する医療用ガス等の供給応援を行うため、岩手県支部に協力要請を行った場合においても、岩手県支部は、この協定に準じて、可能な限り、県に協力するものとする。

資料編 3 災害応急対策計画

(協 議)

第8条 この協定の実施に関し必要な事項又はこの協定に定めのない事項については、県及び岩手県支部が協議して定めることとする。

(適 用)

第9条 この協定は、平成23年3月11日から適用する。

この協定を証するため、本協定書を2通作成し、県及び岩手県支部が記名押印の上、各1通を保有する。

平成23年3月11日

岩 手 県

岩手県知事 達 増 拓 也

一般社団法人日本産業・医療ガス協会
東北地域本部医療ガス部門岩手県支部

支 部 長 笠 井 昭 彦

資料編 3 災害応急対策計画

3-16-11 健康管理活動班編成表

1 市町村班

名 称	所 在 地	電 話	班数
盛岡市立病院	盛岡市本宮五丁目15-1	019(635)0101	1
国保葛巻病院	葛巻町葛巻16-1-1	0195(66)2311	1
八幡平市立病院	八幡平市大更25-328-1	0195(76)3111	1
西和賀さわうち病院	西和賀町沢内字大野13-3-12	0197(85)3131	1
総合水沢病院	奥州市水沢大手町3-1	0197(25)3833	1
国保まごころ病院	奥州市胆沢南都田字大持40	0197(46)2121	1
国保藤沢病院	一関市藤沢町藤沢字町裏52-2	0191(63)5211	1
国保種市病院	洋野町種市23-27-2	0194(65)2127	1
計			8

2 地方支部保健医療班

健康管理活動班を組織する地方支部名	県立病院班を組織する県立病院名	所 在 地	電 話	班数
盛岡地方支部	県立中央病院	盛岡市上田1-4-1	019(653)1151	2
花巻地方支部	県立東和病院	花巻市東和町安俵6-75-1	0198(42)2211	1
〃	県立中部病院	北上市村崎野17-10	0197(71)1511	1
〃	県立遠野病院	遠野市松崎町白岩14-74	0198(62)2222	1
奥州地方支部	県立胆沢病院	奥州市水沢龍ヶ馬場61	0197(24)4121	1
〃	県立江刺病院	〃 江刺西大通り5-23	0197(35)2181	1
一関地方支部	県立磐井病院	一関市狐禅寺大平17	0191(23)3452	1
〃	県立南光病院	〃	0191(23)3655	1
〃	県立千厩病院	〃 千厩町千厩字草井沢32-1	0191(53)2101	1
大船渡地方支部	県立大船渡病院	大船渡市大船渡町字山馬越10-1	0192(26)1111	1
〃	県立高田病院	陸前高田市高田町字太田56	0192(54)3221	1
釜石地方支部	県立釜石病院	釜石市甲子町10-483-6	0193(25)2011	1
〃	県立大槌病院	大槌町小槌第23地割字寺野1-1	0193(42)2121	1
宮古地方支部	県立宮古病院	宮古市崎鍬ヶ崎1-11-26	0193(62)4011	1
〃	県立山田病院	山田町飯岡1-21-1	0193(82)2111	1

資料編 3 災害応急対策計画

健康管理活動班を 組織する 地方支部名	県立病院班を 組織する 県立病院名	所在地	電話	班数
久慈地方支部	県立久慈病院	久慈市旭町10-1	0194(53)6131	1
二戸地方支部	県立二戸病院	二戸市堀野字大川原毛38-2	0195(23)2191	1
”	県立一戸病院	一戸町一戸字砂森60-1	0195(33)3101	1
”	県立軽米病院	軽米町大字軽米2-54-5	0195(46)2411	1
計				20

3-17 食料、生活必需品等供給計画

3-17-1 支給物資の種類、支給基準数量等

〔供給食料等の種類〕

区分	供給食料
主食用	米穀、炊出しによる米飯、弁当等、パン、うどん、乳児用ミルク、その他インスタント食品、乾パン等
副食物	缶詰、漬物、佃煮、ちくわ、かまぼこ、ハム、ソーセージ、野菜等（※副食物は、変質、腐敗等のしにくいものとする。）
調味料	味噌、醤油、塩、砂糖等
飲料	ミネラルウォーター、スポーツドリンク等

〔1人当たりの供給数量〕

区分	供給基準数量
米穀	被災者 1食当たり 精米200グラム以内 応急供給受配者 1日当たり 精米400グラム以内 災害救助従事者 1食当たり 精米換算300グラム以内

区分	支給物資
外衣	洋服、作業衣、子供服等
肌着	シャツ、パンツ等の下着類
寝具	タオルケット、毛布、布団等
身回品	タオル、靴下、サンダル、傘等
炊事道具	なべ、炊飯器、こんろ、ガス器具等
食器	はし、茶わん、皿等
日用品	石けん、ティッシュペーパー、トイレットペーパー、歯ブラシ、ビニールシート等
光熱材料	マッチ、ローソク、懐中電灯、木炭、灯油、プロパンガス等

3-17-2 災害時の政府所有米穀の供給に係る手続きについて

米穀の買入れ・販売等に関する基本要領（（制定）平成21年5月29日付 21総食第113号 総合食料局長通知。（最終改正）令和4年9月6日付 4農産第2397号 農産局長通知）第4章I第11（以下「要領」という。）の2に基づく災害救助用米穀の供給に係る手続きについては、下記のとおりとする。

記

1. 災害救助用米穀の供給に係る要請

（1）要請の連絡（第1報）

- ① 市町村の災害救助用米穀の緊急引渡しに係る担当部署（以下「市町村」という。）は、災害救助用米穀の供給が必要な場合は、岩手県農林水産部流通課流通改善担当（以下「県」という。）（別紙1の担当者）に政府所有米穀の引渡しに関する情報（希望数量、引渡場所及び引渡方法等）、担当者の名前、連絡先等を電話するとともに、併せて、FAX又はメールで連絡する。
- ② 市町村は、交通・通信の途絶のため災害救助用米穀の引取りに関する県の指示を受け得ない場合には、農林水産省農産局長（以下「農産局長」という。）（別紙2の担当者）に政府所有米穀の引渡しに関する情報（希望数量、引渡場所及び引渡方法等）、担当者の名前、連絡先等を電話するとともに、併せて、FAX又はメールで連絡する。
- ③ 市町村が直接、農産局長に連絡した場合は、必ず、県に連絡すること。

（2）要請書の送付

- ① 市町村は、（1）の①の電話連絡後は、速やかに別紙3の要請書を岩手県農林水産部長に郵送により提出する。
- ② 市町村は、（1）の②の電話連絡後は、速やかに別紙3の要請書を農産局長に郵送により提出する。

2. 災害救助用米穀の供給に係る調整

農産局長は、1の要請を受け、県または市町村と連絡調整を行い、供給する災害救助用米穀及び引渡方法を決定する。

3. 災害救助用米穀の引渡し

市町村は、災害救助用米穀を、政府が所有する米穀の販売等に関する業務を委託された者（以下「受託事業者」という。）から直接引渡しを受けた際は、受託事業者が発行する受領書と、市町村長が発行する受領書（別紙4）を交換する。

4. 保管料の負担

災害救助用米穀の保管料は、引渡しの当日分から、災害救助用米穀の引渡しを受けた市町

村長が負担する。

5. 災害救助用米穀の受領数量の報告

市町村長は、災害救助用米穀の受領が完了したときは、県に対し別紙5により速やかに受領数量を報告する。

6. 代金納付契約の締結

- (1) 岩手県知事は、市町村長が災害救助用米穀の引渡しを受けた場合、市町村長に代わってその代金を農産局長に支払う。
- (2) 岩手県知事と市町村長は、災害救助用米穀の引取代金について別紙6により「災害救助用米穀等代金納付契約」（以下「代金納付契約」という。）を締結する。
- (3) 災害救助用米穀の価格は、要領の1の(2)ウにより決定される。
- (4) 岩手県知事は、農産局長と「政府所有主要米穀売買契約」を締結後、速やかに、代金納付契約書（別紙6）を市町村長に2部送付する。
- (5) 市町村長は、送付された代金納付契約書の内容を確認し、記名、押印の上、岩手県知事に返送する。
- (6) 岩手県知事は、返送された代金納付契約書に、契約日、記名、押印を行い、1部を市町村長に送付する。
- (7) 岩手県知事は、代金納付契約の締結後、速やかに納額告知書の発行手続きを行う。

7. 災害救助用米穀の取引代金の納付

市町村長は、岩手県知事が発行する納額告知書によって、納付期限までに取引代金を納付する。

なお、納付期限は、岩手県知事が定める。

資料編 3 災害応急対策計画

【別紙 6】

災害救助用米穀代金納付契約書

- 1 種類
 2 数量
 3 代金 円 _____
 内 訳

種別	産年	産地銘柄	包装	量目	等級	数量	単価	金額

4 現金取引場所

5 代金納付期限 年 月 日

6 引取目的 ○○災害の被災者等に対する給食、供給のため岩手県知事（以下「甲」という。）と○○市（町、村）長（以下「乙」という。）とは上記政府所有災害救助用米穀の引取代金納付について、次の条項により契約を締結する。

第1条 乙は災害救助用米穀の引取代金を甲の発行する納額告知書によって、納付期限までに岩手県金庫に納付しなければならない。

第2条 乙が納付期限までにその引取代金を納付しなかったときは、当該未納額について、納付期限の翌日から納付するまでの日の日数に応じ年 14.6%で計算した額の延滞金を甲に納付しなければならない。

第3条 この契約に定める納付期限については、その期限が土曜日、日曜日及びその他の休日に該当する場合は、その翌日をもって当該期限とする。

第4条 乙は、甲の指示又は承認がなければ災害救助用米穀を転売又は買受目的に反した処分をすることができない。

第5条 乙は、災害救助用米穀の引取後、又は引取中において天変地異、火災、盗難その他やむを得ない事由により乙が損害を被ることがあっても甲はその損害を負担しない。

第6条 この契約に定めのない事項については、法令の規定によるほか必要に応じて甲、乙協議して定める。

この契約の証しとして本書 2 通を作成し、甲、乙各々1 通を保有するものとする。

年 月 日

甲 岩手県知事

印

乙

3-17-3 米穀の買入れ・販売等に関する基本要領（抜粋）

制定 平成21年5月29日付 21総食第113号 総合食料局長通知
最終改正 令和4年9月6日付 4農産第2397号 農産局長通知

第4章 政府所有米穀の販売

I 通常時の販売

第11 災害救助法及び国民保護法が発動された場合の特例

1 災害救助用米穀の引渡し体制整備

(1) 農産局長は、次に掲げる法律が発動された場合に、被災地等を管轄する都道府県知事(以下「知事」という。)又は市町村長(特別区の区長を含む。以下同じ。)からの政府所有米穀の緊急の引渡要請を踏まえ対応する。

ア 災害救助法(昭和22年法律第118号)が発動され、救助を行う場合

イ 武力攻撃事態等における国民の保護のための措置に関する法律(平成16年法律第112号)が発動され、救援を行う場合

(2) (1)の具体的な内容は、次のとおりとする。

ア 農産局長が、知事又は市町村長の要請に応じて引き渡す米穀(以下「災害救助用米穀」という。)は、国内産米穀とする。

イ 知事は、災害救助用米穀を農産局長から全量買い受ける

ウ イの米穀を販売する価格は、農産局長が別途定める。

エ 代金の納付期間は次のとおりとし、担保及び金利を徴しない。

(イ) (1)のアの場合は、30日以内(次に掲げる要件をすべて満たす場合は、3か月以内)であって農産局長と知事が協議して決定した期間とする。

a 大規模な災害が発生し、災害対策基本法(昭和36年法律第223号)に基づき政府が緊急災害対策本部又は非常災害対策本部を設置したこと。

b 自衛隊の派遣が行われていること。

c 知事から30日を超える延納措置を必要とする旨の要請があり、農産局長がやむを得ないと認めること。

(ロ) (1)のイの場合は、3か月以内であって農産局長と知事が協議し決定した期間とする。

2 災害救助用米穀の引渡方法

農産局長は、知事からの要請に応じて災害救助用米穀を知事に販売する場合は、以下により販売手続を行う。

(1) 農産局長は、災害救助用米穀を知事又は市町村長の要請に応じて引き渡す場合は、知事と売買契約書(案)様式4-24)により契約を締結する。

(2) 農産局長は、契約の締結を受けて受託事業体に対して、知事又は知事が指定する引取人に災害救助用米穀を引き渡すよう指示する。

(3) 農産局長は、災害救助用米穀の供給を迅速に行う必要がある場合であって、被災地等の状況その他の事情により知事と契約を締結するいとまがないと認める場合は、(1)及び(2)の規定にかかわらず、契約の締結前であっても、受託事業体に対し、知事又は知事が指定する引取人に災害救助用米穀を引き渡すよう指示することができる。この場合において、農産局長は、当該米穀の引渡し後遅滞なく知事と売買契約書(案)(様式4-24)により契約を締結するものとする。

資料編 3 災害応急対策計画

3-20 応急仮設住宅の建設等及び応急修理計画

3-20-1 製材品供給可能概数

(令和5年12月末現在)

団体の名称	代表者	所在地	電話	構成員	供給可能量
岩手県木材産業協同組合	理事長 日當 和孝	盛岡市菜園1-3-6 農林会館5階	019-624-2141	79名	18,760 m ³

地区毎の供給可能量

地区名	協力製材所数	在庫量(m ³)
盛岡地区	7	2,370
花巻地区	0	0
北上地区	1	150
奥州地区	2	10,070
一関地区	2	250
気仙地区	6	3,990
遠野・釜石地区	1	210
宮古地区	3	670
久慈地区	5	850
二戸地区	3	310
合計	30	18,870

註 製品在庫量は各地区の構成員が常時在庫している平均数量である。

資料編 3 災害応急対策計画

3-21 感染症予防計画

3-21-1 感染症予防薬剤調達先一覧表

〔（消）石灰〕

（平成25年12月5日現在）

所在地	名称	電話
盛岡市高松2-13-10	合資会社小原商店	019(662)3301
紫波町佐比内字館前127	三陸石灰株式会社	019(674)2010
矢巾町流通センター南1-4-8	岩手農蚕株式会社	019(637)2424
一関市東山町長坂字町裏325	株式会社松川石灰工業所	0191(47)3232
盛岡市大通1-2-1	全国農業協同組合連合会岩手県本部	019(626)8615
大船渡市大船渡町字欠ノ下向1-125	橋爪商事株式会社	0192(27)1131

（注）クレゾール石けん液，サラシ粉等は医薬品等調達関係団体連絡先一覧表（3-16-7）によること

3-21-2 感染症予防関係法（抜すい）

感染症の予防及び感染症の患者に対する医療に関する法律（抜すい）

第4章 就業制限その他の措置

（健康診断）

第17条 都道府県知事は、一類感染症、二類感染症、三類感染症又は新型インフルエンザ等感染症のまん延を防止するため必要があると認めるときは、当該感染症にかかっていると疑うに足りる正当な理由のある者に対し当該感染症にかかっていると疑うにかんする医師の健康診断を受け、又はその保護者に対し当該感染症にかかっていると疑うに足りる正当な理由のある者に健康診断を受けさせるべきことを勧告することができる。

2 都道府県知事は、前項の規定による勧告を受けた者が当該勧告に従わないときは、当該勧告に係る感染症にかかっていると疑うに足りる正当な理由のある者について、当該職員に健康診断を行わせることができる。

第5章 消毒その他の措置

（感染症の病原体に汚染された場所の消毒）

第27条 都道府県知事は、一類感染症、二類感染症、三類感染症、四類感染症又は新型インフルエンザ等感染症の発生を予防し、又はそのまん延を防止するため必要があると認めるときは、厚生労働省令で定めるところにより、当該感染症の患者がいる場所又はいた場所、当該感染症により死亡した者の死体がある場所又はあった場所その他当該感染症の病原体に汚染された場所又は汚染された疑いがある場所について、当該患者若しくはその保護者又はその場所の管理をする者若しくはその代理をする者に対し、消毒すべきことを命ずることができる。

2 都道府県知事は、前項に規定する命令によっては一類感染症、二類感染症、三類感染症、四類感染症又は新型インフルエンザ等感染症の発生を予防し、又はそのまん延を防止することが困難であると認めるときは、厚生労働省令で定めるところにより、当該感染症の患者がいる場所又はいた場所、当該感染症により死亡した者の死体がある場所又はあった場所その他当該感染症の病原体に汚染された場所又は汚染された疑いがある場所について、市町村に消毒するよう指示し、又は当該都道府県の職員に消毒させることができる。

（ねずみ族、昆虫等の駆除）

第28条 都道府県知事は、一類感染症、二類感染症、三類感染症又は四類感染症の発生を予防し、又はそのまん延を防止するため必要があると認めるときは、厚生労働省令で定めるところにより、当該感染症の病原体に汚染され、又は汚染された疑いがあるねずみ族、昆虫等が存在する区域を指定し、当該区域の管理をする者又はその代理をする者に対し、当該ねずみ族、昆虫等を駆除すべきことを命ずることができる。

2 都道府県知事は、前項に規定する命令によっては一類感染症、二類感染症、三類感染症又は四類感染症の発生を予防し、又はそのまん延を防止することが困難であると認めるときは、厚生労働省令で定めるところにより、当該感染症の病原体に汚染され、又は汚染された疑いがあるねずみ族、昆虫等が存在する区域を指定し、当該区域を管轄する市町村に当該ねずみ族、昆虫等を駆除するよう指示し、又は当該都道府県の職員に当該ねずみ族、昆虫等を駆除させることができる。

（物件に係る措置）

第29条 都道府県知事は、一類感染症、二類感染症、三類感染症、四類感染症又は新型インフルエンザ等感染症の発生を予防し、又はそのまん延を防止するため必要があると認めるときは、厚生労働省令

資料編 3 災害応急対策計画

で定めるところにより、当該感染症の病原体に汚染され、又は汚染された疑いがある飲食物、衣類、寝具その他の物件について、その所持者に対し、当該物件の移動を制限し、若しくは禁止し、消毒、廃棄その他当該感染症の発生を予防し、又はそのまん延を防止するために必要な措置をとるべきことを命ずることができる。

- 2 都道府県知事は、前項に規定する命令によっては一類感染症、二類感染症、三類感染症、四類感染症又は新型インフルエンザ等感染症の発生を予防し、又はそのまん延を防止することが困難であると認めるときは、厚生労働省令で定めるところにより、当該感染症の病原体に汚染され、又は汚染された疑いがある飲食物、衣類、寝具その他の物件について、市町村に消毒するよう指示し、又は当該都道府県の職員に消毒、廃棄その他当該感染症の発生を予防し、若しくはそのまん延を防止するために必要な措置をとらせることができる。

(死体の移動制限等)

第30条 都道府県知事は、一類感染症、二類感染症、三類感染症又は新型インフルエンザ等感染症の発生を予防し、又はそのまん延を防止するため必要があると認めるときは、当該感染症の病原体に汚染され、又は汚染された疑いがある死体の移動を制限し、又は禁止することができる。

- 2 一類感染症、二類感染症、三類感染症又は新型インフルエンザ等感染症の病原体に汚染され、又は汚染された疑いがある死体は、火葬しなければならない。ただし、十分な消毒を行い、都道府県知事の許可を受けたときは、埋葬することができる。

- 3 一類感染症、二類感染症、三類感染症又は新型インフルエンザ等感染症の病原体に汚染され、又は汚染された疑いがある死体は、24時間以内に火葬し、又は埋葬することができる。

(生活の用に供される水の使用制限等)

第31条 都道府県知事は、一類感染症、二類感染症又は三類感染症の発生を予防し、又はそのまん延を防止するため必要があると認めるときは、当該感染症の病原体に汚染され、又は汚染された疑いがある生活の用に供される水について、その管理者に対し、期間を定めて、その使用又は給水を制限し、又は禁止すべきことを命ずることができる。

- 2 市町村は、都道府県知事が前項の規定により生活の用に供される水の使用又は給水を制限し、又は禁止すべきことを命じたときは、同項に規定する期間中、都道府県知事の指示に従い、当該生活の用に供される水の使用に対して、生活の用に供される水を供給しなければならない。

(建物に係る措置)

第32条 都道府県知事は、一類感染症の病原体に汚染され、又は汚染された疑いがある建物について、当該感染症のまん延を防止するため必要があると認める場合であって、消毒により難しいときは、厚生労働省令で定めるところにより、期間を定めて、当該建物への立入りを制限し、又は禁止することができる。

- 2 都道府県知事は、前項に規定する措置によっても一類感染症のまん延を防止できない場合であって、緊急の必要があると認められるときに限り、政令で定める基準に従い、当該感染症の病原体に汚染され、又は汚染された疑いがある建物について封鎖その他当該感染症のまん延の防止のために必要な措置を講ずることができる。

(交通の制限又は遮断)

第33条 都道府県知事は、一類感染症のまん延を防止するため緊急の必要があると認める場合であって、消毒により難しいときは、政令で定める基準に従い、72時間以内の期間を定めて、当該感染症の患者がいる場所その他当該感染症の病原体に汚染され、又は汚染された疑いがある場所の交通を制限

し、又は遮断することができる。

(必要な最小限度の措置)

第34条 第26条の3から前条までの規定により実施される措置は、感染症の発生を予防し、又はそのまん延を防止するため必要な最小限度のものでなければならない。

予防接種法抜すい

[臨時に行う予防接種]

第6条 都道府県知事は、A類疾病及びB類疾病のうち厚生労働大臣が定めるもののまん延予防上緊急の必要があると認めるときは、その対象者及びその期日又は期間を指定して、臨時に予防接種を行い、又は市町村長に行うよう指示することができる。

2 厚生労働大臣は、前項に規定する疾病のまん延予防上緊急の必要があると認めるときは、政令の定めるところにより、同項の予防接種を都道府県知事に行うよう指示することができる。

3 厚生労働大臣は、B類疾病のうち当該疾病にかかった場合の病状の程度を考慮して厚生労働大臣が定めるもののまん延予防上緊急の必要があると認めるときは、その対象者及びその期日又は期間を指定して、政令の定めるところにより、都道府県知事を通じて市町村長に対し、臨時に予防接種を行うよう指示することができる。この場合において、都道府県知事は、当該都道府県の区域内で円滑に当該予防接種が行われるよう、当該市町村長に対し、必要な協力をするものとする。

資料編 3 災害応急対策計画

3-22 廃棄物処理・障害物除去計画

3-22-1 一般廃棄物処理業者一覧表

(し尿処理業者)

(令和4年11月1日現在)

名称	住所
有限会社久慈衛生社	久慈市長内町第10地割7番地5
久慈港運株式会社	久慈市長内町第42地割8番地14
有限会社光衛生社	久慈市小久慈町第8地割24番地1
有限会社北星産業	久慈市山形町小国第4地割143番地
株式会社普代衛生社	下閉伊郡普代村第12地割字中村70番地
有限会社野田衛生社	九戸郡野田村大字野田第26地割39番地
有限会社大野衛生社	九戸郡洋野町大野第61地割40番地3
有限会社種市清掃社	九戸郡洋野町種市第25地割1番地2
有限会社中野衛生社	九戸郡洋野町中野第9地割4番地1
有限会社八紘カイハツ	二戸市金田一字上田面241-1
有限会社県北衛生社	二戸市福岡字五日町28
有限会社アイオー浄化槽	二戸市福岡字城ノ内145-4
有限会社軽米清掃社	九戸郡軽米町大字軽米9-34-7
有限会社軽米清運	九戸郡軽米町大字軽米7-35-15
九戸衛生社	九戸郡九戸村大字伊保内3-13-15
有限会社一戸衛生社	二戸郡一戸町一戸字大道沢47-3
有限会社一戸浄化槽	二戸郡一戸町西法寺字諏訪野8
文化企業株式会社	盛岡市上鹿妻稲荷場44
株式会社第一環境保全	盛岡市手代森19-19
有限会社都南清掃社	盛岡市三本柳9-17-34
有限会社南部衛生社	盛岡市羽場14-77
有限会社好摩衛生社	盛岡市好摩字夏間木70-346
有限会社安代衛生社	八幡平市荒屋新町61番地
株式会社北岩手衛生センター	八幡平市大更第1地割238番地10
有限会社松尾清掃社	八幡平市松尾寄木第13地割242番地
有限会社岩手環境衛生	岩手郡岩手町大字一方井第15地割47番地6
有限会社沼宮内衛生センター	岩手郡岩手町大字五日市第10地割184番地7
有限会社シダ	岩手郡葛巻町葛巻13-3-2
株式会社紫波環境	紫波郡紫波町南日詰字小路口70-1
有限会社藤原クリーンサービス矢巾営業所	紫波郡矢巾町大字西徳田5-90-1
株式会社光衛生社	花巻市豊沢町8-75 花巻市石鳥谷町北寺林7-470-1
花巻市清掃株式会社	花巻市諏訪104-1
株式会社北上衛生社	北上市常盤台4-11-116
みちのく環境衛生有限会社	北上市和賀町岩崎26-24
有限会社遠野衛生社	遠野市上組町3-10
有限会社奥寺衛生社	遠野市松崎町白岩17-51-4
株式会社宮守衛生社	遠野市宮守町上鱒沢18-27
有限会社西和賀衛生社	和賀郡西和賀町大沓36-20-5
有限会社青葉衛生	一関市青葉二丁目2番12号
有限会社一関衛生事業協会	一関市狐禅寺字手負沢49番地
有限会社東磐浄化そうセンター	一関市千厩町千厩字脇谷11番地4
有限会社東磐清掃事業協会	一関市千厩町磐清水字田神66番地6

資料編 3 災害応急対策計画

名称	住所
クリーンセンター花泉有限会社	一関市花泉町日形字日形山2番地1
有限会社花泉衛生社	一関市花泉町花泉字下北浦41番地6
公德社	西磐井郡平泉町平泉字片岡70番地2
有限会社平泉衛生社	西磐井郡平泉町平泉字西郷59番地
有限会社エス・ケー・ケーオカド	奥州市胆沢小山字道場61-3
株式会社環境保全	奥州市江刺愛宕字朴ノ木218-1
株式会社江刺衛生社	奥州市江刺岩谷堂字北八日市323-2
有限会社衣川環境	奥州市衣川上河内248-2
有限会社丸高清掃社	奥州市前沢字陣場98-3
一般財団法人水沢環境公社	奥州市水沢工業団地四丁目42
株式会社衛生管理センター	胆沢郡金ヶ崎町西根東地蔵野10-4
有限会社文化衛生社	宮古市小山田4-3-45
株式会社宮古衛生社	宮古市小山田4-5-24
新里衛生社	宮古市刈屋16-61-1
有限会社田老衛生社	宮古市田老字新田70-1
有限会社ニコニコ総合企業	宮古市藤の川14-15
株式会社川井衛生	宮古市古田第2地割49番地18
株式会社コバヤシ	下閉伊郡山田町飯岡2-110-1
有限会社三陸衛生社	下閉伊郡山田町織笠25-125-2
貫洞衛生社	下閉伊郡山田町飯岡6-14-2
有限会社マリン衛生社	下閉伊郡山田町八幡町10-4
有限会社岩泉衛生社	下閉伊郡岩泉町岩泉字太田2-5
中央第一総合有限会社	下閉伊郡岩泉町岩泉字鼠入川66
有限会社田野畑清掃社	下閉伊郡田野畑村菅窪138
ライフ工業株式会社	大船渡市猪川町字久名畑98-3
有限会社東環	大船渡市大船渡町字赤沢19-1
株式会社成翊光産業	大船渡市大船渡町字富沢6-1
有限会社気仙広域清掃	大船渡市末崎町字上山108-18
株式会社菊池商店	陸前高田市広田町字泊138-2
釜石清掃企業株式会社	釜石市甲子町第10地割419番地5
株式会社大安	上閉伊郡大槌町安渡3-11-7

資料編 3 災害応急対策計画

(ごみ処理業者一覧)

(令和4年11月1日現在)

名称	住所
有限会社根井建設	久慈市大川目町第14地割84番地
大野運送有限会社	久慈市長内町第37地割12番地 8
有限会社陸中商会	久慈市長内町第37地割12番地 8
株式会社青松	下閉伊郡山田町豊間根第 9 地割86番地 1
有限会社久慈総合サービス	久慈市長内町第40地割12番地 2
株式会社丸才	久慈市長内町第37地割15番地23
S A I S E I 株式会社	久慈市長内町第37地割17番地1
久慈港運株式会社	久慈市長内町第42地割 8 番地14
株式会社久慈中央商事	久慈市長内町第 9 地割20番地
株式会社中塚工務店	久慈市源道第13地割21番地
株式会社岩瀬張建設	久慈市小久慈町第 3 地割20番地
株式会社ヒカリ総合交通	久慈市小久慈町第36地割25番地39
株式会社中才貨物運送	久慈市巽町二丁目39番地
大内田建設有限会社	久慈市田屋町第 1 地割30番地10
久慈地区環境事業協同組合	久慈市湊町第15地割 1 番 6
有限会社岩本朝日商店	久慈市門前第 1 地割138番地 5
株式会社つしま	久慈市門前第 3 地割39番地 4
有限会社北星産業	久慈市山形町小国第 4 地割143番地
株式会社普代衛生社	下閉伊郡普代村第12地割字中村70番地
有限会社野田衛生社	九戸郡野田村大字野田第26地割39番地
有限会社大野衛生社	九戸郡洋野町大野第61地割40番地 3
有限会社種市清掃社	九戸郡洋野町種市第25地割 1 番地 2
株式会社ノブタ興業	九戸郡洋野町種市第51地割72番地 4
有限会社中野衛生社	九戸郡洋野町中野第 9 地割 4 番地 1
有限会社リサイクルセンター二戸	二戸市石切所字馬作目 8 - 1 二戸市福岡字八幡平21-22
有限会社八紘カイハツ	二戸市金田一字上田面241番地 1
有限会社阿要清掃センター	二戸市白鳥字白鳥12-13
合川公明	二戸市米沢字上平20- 6
有限会社 生内企画サービス	二戸市福岡字五日町60番地 2
株式会社マツハ総合計画	二戸市福岡字長塚11番地 1
株式会社丹野組	二戸市福岡字中村20番地
アグリ開発有限会社	九戸郡軽米町大字上館12-80- 1
株式会社サンコーポレーション	九戸郡軽米町大字上館15-130- 1
有限会社丸徳開発物流	九戸郡軽米町大字蛇口第 2 地割188番地
山野内運送有限会社	九戸郡軽米町大字晴山 5 -82- 1
有限会社玉館工務店	九戸郡軽米町大字小軽米15地割78番地
株式会社九戸清掃センター	九戸郡九戸村大字伊保内第10地割52番地 1
日幸運輸有限会社	二戸郡一戸町一戸字越田橋11- 4
株式会社一戸リサイクル	二戸郡一戸町一戸字樋ノ口 5 - 1
B e r r y 合同会社	二戸郡一戸町一戸字蒔前50- 3
有限会社一戸浄化槽	二戸郡一戸町西法寺字諏訪野 8
社会福祉法人カナンの園	二戸郡一戸町中山字大塚 4 - 7
IGRいわて銀河鉄道 株式会社	盛岡市青山二丁目 2 - 8

資料編 3 災害応急対策計画

名称	住所
アートクリーン盛岡	盛岡市下田字陣場5番地10
有限会社錦開発	盛岡市上太田若宮11番地
有限会社開運興業	盛岡市大通三丁目9番19号
有限会社藤工	盛岡市乙部5地割105番
盛岡産資源株式会社	盛岡市乙部5地割158番地1
株式会社山崎組	盛岡市加賀野3-12-30
有限会社堀間組	盛岡市上飯岡15地割99番地3
有限会社晴山商店	盛岡市上飯岡6地割56番地3
有限会社ひまわり廃棄物処理事業所	盛岡市上太田穴口74番地1
アイ環境株式会社	盛岡市上鹿妻稲荷場44番地
有限会社ニーズ開発	盛岡市上堂三丁目11番38号
株式会社公楽	盛岡市上堂四丁目1番20号
第一商事株式会社	盛岡市上ノ橋町8番8号
新工住建株式会社	盛岡市川崎字上川崎24番地1
クリーンダスト吉田	盛岡市川目第7地割18番地5
有限会社阿部建設	盛岡市厨川二丁目1番80号
株式会社齊藤興業	盛岡市黒川12地割18番地
有限会社高祐	盛岡市八幡町4番23号
社会福祉法人盛岡市民福祉バンク	盛岡市紺屋町2番9号
株式会社佐藤英夫商店	盛岡市三本柳23地割104番地1
株式会社東北ターボ工業	盛岡市下太田田中1番地2
株式会社ホットハウス	盛岡市前九年三丁目26番1号
有限会社赤トンボ	盛岡市仙北三丁目10番18号
有限会社 クリーンワークさわぐち	盛岡市高松二丁目23番27号
盛北商運	盛岡市玉山字二子沢24番地1
有限会社玉山清掃衛生センター	盛岡市玉山字二子沢24番地1
有限会社アール・フォー	盛岡市下田字柴沢660番地2
株式会社アプト	盛岡市津志田町二丁目16番1号
秀商事	盛岡市つつじが丘3-16
株式会社盛岡清掃センター	盛岡市手代森19地割19番地
株式会社佐藤興産	盛岡市手代森19地割95番地2
株式会社アイヴィック	盛岡市永井1地割13番地1
丸大運輸株式会社	盛岡市永井13地割95番地
有限会社盛岡クリーンサービス	盛岡市西仙北二丁目19番16号
有限会社藤忠商事	盛岡市西松園四丁目2番6号
有限会社藤健	盛岡市新田町3番3号
有限会社南部衛生社	盛岡市羽場14地割77番地
有限会社東安工業	盛岡市東安庭三丁目8番34号
岩手福祉リサイクル	盛岡市東桜山28番地19
廃棄物処理業マックトータルサービス	盛岡市東新庄一丁目10番22号
有限会社岩井沢工務所	盛岡市本町通一丁目15番29号
藤丸運送有限会社	盛岡市巻堀字上桑畑52-2
小原商事	盛岡市松園二丁目13番17号
アリス株式会社	盛岡市神子田町21番15号
有限会社藤原クリーンサービス	盛岡市神子田町5番12号

資料編 3 災害応急対策計画

名称	住所
菱和建设株式会社	盛岡市みたけ一丁目6番30号
有限会社ベストサーベイ	盛岡市みたけ三丁目4番37号
丸高商事株式会社	盛岡市みたけ四丁目25番1号
有限会社アイ・リサイクル丸忠	盛岡市みたけ四丁目37番8号
株式会社メモリワーク紡	盛岡市みたけ5丁目11番15号
有限会社ホヤマ資源	盛岡市南青山町2番21号
株式会社サン寿広	盛岡市南大通三丁目9番35号
有限会社再販	盛岡市南仙北一丁目13番6号
有限会社アット・ユー	盛岡市紅葉が丘2番23号
JR盛岡鉄道サービス株式会社	盛岡市盛岡駅前通1番41号
株式会社ロハス	盛岡市厨川三丁目11番地11号
文化企業株式会社	盛岡市上鹿妻稻荷場44
照井商事株式会社	滝沢市鶴飼狐洞1-254
有限会社工藤商事	滝沢市鶴飼先古川55-3
株式会社イトラスト	滝沢市下鶴飼16番地2
丹内建設株式会社	滝沢市篠木黒畑56-3
合資会社たきざわクリーンサービス	滝沢市篠木中村45番地2
株式会社山本興業	滝沢市土沢220番地12
株式会社藤原興業	滝沢市牧野林992番地2
岩井建設株式会社	岩手郡雫石町大字繫第5地割字塩ヶ森175番地7
株式会社ツカサエアーク	岩手郡雫石町塩ヶ森300-1
有限会社クリーン雫石	岩手郡雫石町長山椋91番地4
有限会社桜商事	岩手郡雫石町西根田茂木58
株式会社バイオマスパワーしずくいし	岩手郡雫石町丸谷地36番1
有限会社沼宮内衛生センター	岩手郡岩手町大字五日市第10地割184番地7
有限会社岩手環境衛生	岩手郡岩手町大字一方井第15地割47番地6
株式会社岩手特殊	岩手郡岩手町大字一方井第7地割209番地1
株式会社御堂	岩手郡岩手町大字沼宮内第22地割37番地1
銀河造園土木	岩手郡岩手町大字沼宮内第22地割37番地8
御堂重機有限会社	岩手郡岩手町大字沼宮内第22地割37番地8
有限会社ハヤサカ	岩手郡岩手町大字沼宮内第24地割1番地1
有限会社安代清掃社	八幡平市川原25番地
株式会社北岩手衛生センター	八幡平市大更第1地割238番地10
光商会	八幡平市大更第1地割305番地
有限会社丸安商店	八幡平市大更第18地割50番地64
有限会社西根清掃	八幡平市大更第18地割88番地101
株式会社高福組	八幡平市柏台1丁目1番1号
安代ハイウェイ株式会社	八幡平市清水92番地2
ライフサポートベルグ	八幡平市田頭第3地割147番地1
有限会社藤喜建設	八幡平市田頭第32地割59番地
有限会社田村工業	八幡平市松尾第3地割157番地
株式会社高橋板金	八幡平市松尾寄木第13地割142番地
有限会社松尾清掃社	八幡平市松尾寄木第13地割242番地
清澤運輸有限会社	八幡平市松尾寄木第13地割357番地39
有限会社ゴールド企画	八幡平市松尾寄木第20地割53番地

資料編 3 災害応急対策計画

名称	住所
株式会社山金組	八幡平市石名坂下夕第8地割32
株式会社みちのく	八幡平市柏台1丁目19番1号
高橋建設株式会社	八幡平市松尾寄木第15地割151番地
有限会社ビット	紫波郡紫波町稲藤字宝木27番地2
有限会社タカショウ	紫波郡紫波町上平沢字川原田177番地1
ビットハウス	紫波郡紫波町片寄字丹後5番地1
有限会社共進工業	紫波郡紫波町平沢字幅63番地8
有限会社紫波興業	紫波郡紫波町小屋敷字古屋敷70番地
株式会社遠山産業	岩手県紫波郡紫波町遠山字中松原73番地1
作山興業有限会社	紫波郡紫波町遠山字中松原97番地
株式会社丸孝商会	紫波郡紫波町宮手字泉屋敷78番地
株式会社悠希商事	紫波郡紫波町土館字松森31番地1
株式会社つくも	紫波郡紫波町片寄字大沢尻3番地1
有限会社芦名商会	紫波郡矢巾町大字藤沢第10地割183番地2
有限会社山岸	紫波郡矢巾町大字東徳田第14地割29番地16
有限会社原建設工業	紫波郡矢巾町大字広宮沢1地割2番地636
有限会社村松興業	紫波郡矢巾町大字広宮沢第7地割46番地
株式会社カマイシリサイクルサービス	紫波郡矢巾町大字南矢幅第13地割52番地1
株式会社山谷産業	紫波郡矢巾町広宮沢第10地割515-3
エグゼキュート東北株式会社	紫波郡矢巾町大字又兵エ新田第5地割312番地
株式会社トータルサポート唯一	紫波郡矢巾町大字高田9地割10番地12
盛岡・紫波地区都市環境事業協同組合	紫波郡矢巾町大字西徳田第5地割90番地1
有限会社丸石産業	花巻市石鳥谷町好地16-63-1
有限会社新興産業	花巻市石鳥谷町小森林2-6-1
株式会社サンクリーン	花巻市太田5-74
藤田守	花巻市大迫町亀ヶ森28-39
北久保 藤田隆造	花巻市大迫町亀ヶ森4-4-1
有限会社大迫白清社	花巻市大迫町外川目21-11
成和建設株式会社	花巻市金矢4-52-1
コーダ産業有限会社	花巻市幸田17-29-2
株式会社藤孝産業	花巻市実相寺237-17
有限会社松園総業	花巻市下似内17-93-3
花巻市清掃株式会社	花巻市諏訪104-1
株式会社報徳	花巻市東和町土沢5-364
有限会社大道地工業	花巻市中根子字道地8
アントレーヴ株式会社	花巻市二枚橋5-360-1

資料編 3 災害応急対策計画

名称	住所
株式会社理水興業	花巻市星が丘2-16-12
株式会社光衛生社	花巻市豊沢町8-75
岩手コンポスト株式会社	花巻市石鳥谷町五大堂第6地割1番地13
株式会社スパット北上	北上市村崎野14地割63番地3
岩手リサイクル創生館 工藤隆雄	北上市上野町二丁目26番7号
株式会社有田屋	北上市鍛冶町三丁目2番47号
株式会社エコ	北上市成田26地割83番地10
北上ビルメン株式会社	北上市幸町2番5号
千田技建工業株式会社	北上市下江釣子15地割4番地2
リックス株式会社	北上市相去町大松沢1番地64
中央建設株式会社	北上市堤ヶ丘二丁目9番50号
株式会社北日本環境保全	北上市常盤台四丁目11番116号
株式会社北上衛生社	北上市常盤台四丁目11番116号
株式会社マルサ	北上市成田26地割83番地12
株式会社岩手環境事業センター	北上市二子町上野112番地1
K・Sテック株式会社	北上市二子町築館14番地14
有限会社中神工務店	北上市孫屋敷8番1号
高橋 利美 (屋号:さくら環境企画)	北上市村崎野9地割194番地11
マルケイ建設株式会社	北上市和賀町藤根17地割54番地1
株式会社和賀開発	北上市和賀町横川目36地割26番地
有限会社遠野地方運送	遠野市青笹町青笹14-91
有限会社遠野環境企画	遠野市青笹町青笹4-54-2
有限会社遠野地区清掃社	遠野市綾織町新里18-69-3
丸和運送有限会社	遠野市宮守町達曾部4-43
松田重機工業株式会社	遠野市小友町17-51-7
株式会社テラ	遠野市青笹町中沢2-52
有限会社西和賀衛生社	和賀郡西和賀町大沓36-20-5
株式会社山の幸王国	和賀郡西和賀町桂子沢75地割61番地7
有限会社県南クリーン	一関市赤荻字中条97番地1
有限会社小山重機	一関市川崎町薄衣字如来地5番地5
有限会社セレクトクリーン	一関市狐禅寺字手負沢49番地
千田古物商	一関市千厩町千厩字梅田46番地3
ニッコー・ファインメック株式会社	一関市千厩町奥玉字天ヶ森75番地6
有限会社東磐収集社	一関市千厩町奥玉字林ノ沢16番地
有限会社東磐クリーンサービス	一関市大東町大原字萱140番地11
株式会社一関環境保全センター	一関市滝沢字苦木100番地8
株式会社一般公害集配センター	一関市萩荘字上本郷149番地7
有限会社花泉環境サービス	一関市花泉町老松字水沢屋敷3番地4
クリーンセンター花泉有限会社	一関市花泉町日形字日形山2番地1
有限会社中村解体	一関市東山町田河津字野土81番地2
有限会社東部産業	一関市東山町長坂字中倉157番地
有限会社バイオ・グリーン	一関市藤沢町大籠字天ノ穴39番地1
有限会社グリーン総業	一関市藤沢町大籠字天ノ穴38番地

資料編 3 災害応急対策計画

名称	住所
新生ビル管理株式会社	一関市三関字仲田21番地 1
有限会社萱農場	一関市大東町大原字樽原62番地 8
有限会社平泉衛生社	西磐井郡平泉町平泉字西郷59番地
有限会社平泉清掃社	西磐井郡平泉町平泉字樋渡12番地 2
株式会社ゴトウ	西磐井郡平泉町平泉字瀬原109番地
有限会社エス.ケー.ケー.オカド	奥州市胆沢小山字道場61番地 3
黒沢建設株式会社	奥州市胆沢小山字駒籠267
株式会社阿部総業	奥州市胆沢若柳字愛宕796番地
有限会社胆沢環境	奥州市胆沢若柳字中横沢原273番地
株式会社広岡組	奥州市胆沢南都田字下広岡323番地 1
奥州循環システム株式会社	奥州市胆沢若柳字堀通27番地 1
株式会社昭和清掃興業	奥州市江刺岩谷堂字北八日市323番地 2
株式会社環境保全	奥州市江刺愛宕字朴ノ木218番地 1
新星興産株式会社	奥州市江刺岩谷堂字五道ヶ辻 8 番地 1
株式会社江刺衛生社	奥州市江刺岩谷堂字北八日市323番地 2
有限会社ニーズ	奥州市江刺梁川字下芦沢20番地 1
有限会社ふる里開発	奥州市江刺梁川字七下96-1 番地
有限会社サンシコー開発	奥州市衣川大石ヶ沢 1 番地 1
有限会社衣川環境	奥州市衣川上河内248番地 2
有限会社志和商店	奥州市前沢字長檀 3 番の 1
有限会社丸高清掃社	奥州市前沢字陣場98番地 3
有限会社鈴木商会	奥州市前沢白山字館84番地 1
有限会社小野徳三郎商店	奥州市水沢字大町82番地
有限会社クレンリネスサンライズ	奥州市水沢字極楽14番地 2
株式会社サンライフ	奥州市水沢字田小路16番地 4
石川 一典 (屋号: 水沢便利センター)	奥州市水沢字鶴淵25番地 7
砂押プラリ株式会社 奥州支店	奥州市水沢黒石町字鶴ノ木新田70
振興開発株式会社	奥州市水沢佐倉河字杉ノ堂99番地 2
県南造園土木株式会社	奥州市水沢真城字北塩加羅157番地 1
株式会社浅間建設	奥州市水沢真城字杉ノ下113番地
一般財団法人水沢環境公社	奥州市水沢工業団地四丁目42番地
EC南部コーポレーション株式会社	奥州市水沢佐倉河字慶徳71番地
有限会社リサイクル伊藤	奥州市水沢神明町二丁目 1 番42号
有限会社ワンダー商会	奥州市水沢字堰合32番地
有限会社ケーエステック	奥州市水沢花園町二丁目 2 番17号
株式会社オイラー	奥州市水沢東大通り三丁目 7 番15号
株式会社東北芝幸	奥州市水沢福吉町 5 番26号
株式会社ホワイトアウル	奥州市胆沢小山字小田切310
一般財団法人クリーンいわて事業団	奥州市江刺岩谷堂字五道ヶ辻 8 番地 1
有限会社エスケープルドーザ	奥州市江刺梁川字大尻215番地
株式会社環境保全サービス	奥州市水沢卸町 4 番地 7
株式会社大栄興業	奥州市水沢佐倉河字明神堂146-9
株式会社E Y S	奥州市水沢字高屋敷24番地 1
千葉 原生	奥州市水沢中田町 3 番31-1 号
株式会社衛生管理センター	胆沢郡金ヶ崎町西根東地蔵野10番地 4

資料編 3 災害応急対策計画

名称	住所
岩手カレットセンター株式会社	胆沢郡金ヶ崎町六原赤坂裏9番地1
柴田 由一	胆沢郡金ヶ崎町永栄谷木前58番地
有限会社共同産業	胆沢郡金ヶ崎町西根荒屋敷3番地1
有限会社オーガニック金ヶ崎	胆沢郡金ヶ崎町西根駒沢3番地
株式会社宮古衛生社	宮古市小山田四丁目5番24号
新里衛生社	宮古市刈屋第16地割61番地1
有限会社田老衛生社	宮古市田老字新田70番地1
株式会社田川商店	宮古市田老字撰待43番地2
リアス環境管理株式会社	宮古市長町一丁目9番17号
宮古環境管理株式会社	宮古市藤の川13番23号
有限会社ニコニコ総合企業	宮古市藤の川14番15号
株式会社川井衛生	宮古市古田第2地割49番地18
有限会社陸中協同クリーンサービス	宮古市八木沢第5地割70番地1
有限会社芳賀清掃社	下閉伊郡山田町荒川4-6
陸中スキット株式会社	下閉伊郡山田町飯岡第2地割114番地2
有限会社大和	下閉伊郡山田町豊間根21-40-9
マルヨ産業運送株式会社	下閉伊郡山田町船越第6地割51番地6
有限会社岩泉衛生社	下閉伊郡岩泉町岩泉字太田2-5
中央第一総合有限会社	下閉伊郡岩泉町岩泉字鼠入川66
岩泉産廃興業有限会社	下閉伊郡岩泉町斐綿字本町30番地
有限会社クリーン田野畑	下閉伊郡田野畑村羅賀262-2
有限会社田野畑リサイクル	下閉伊郡田野畑村一の渡118-4
三陸やまだ漁業協同組合	下閉伊郡山田町中央町11番14号
ホクヨープライウッド株式会社	東京都文京区本郷一丁目25番5号
岩手県南運輸株式会社	大船渡市赤崎町字石橋前39番地5
岩手資源開発株式会社	大船渡市猪川町字大野5番地1
株式会社岩手環境保全	大船渡市猪川町字久名畑86番地5
株式会社大船渡資源	大船渡市盛町字みどり町21-2
中村建設株式会社	大船渡市三陸町越喜来字所通122番地2
有限会社平田興運	大船渡市三陸町越喜来字所通24-7
株式会社アトラス	大船渡市立根町字細野23-3
株式会社ヤスモト	大船渡市日頃市町字大迎37-1
開発運輸株式会社	大船渡市日頃市町字中板用45-8
有限会社気仙広域清掃	大船渡市末崎町字上山108番地18
有限会社三陸解体	大船渡市立根町字細野4-58
有限会社志田	大船渡市赤崎町字永浜106-11
有限会社アルファ岩手	大船渡市赤崎町字後ノ入66-1

資料編 3 災害応急対策計画

名称	住所
有限会社大船渡ブロック建設	大船渡市猪川町字中井沢10-7
岩手資源開発株式会社	大船渡市猪川町字大野5番地1
株式会社アトラス	大船渡市立根町字細野23番地3
株式会社アイケン	大船渡市末崎町字神坂47-1
マルショウ工業有限会社	陸前高田市小友町字茗荷1番地13
有限会社クリーン石川	陸前高田市高田町字中和野5番地
公益社団法人陸前高田市シルバー人材センター	陸前高田市高田町字中田62番地1
有限会社山城運輸	陸前高田市竹駒町字館117番地2
小島 義明 (屋号：インテリアオジマ)	陸前高田市高田町字鳴石51番地111
株式会社戸建	陸前高田市高田町字大隅93番地3
同和鍛造株式会社 釜石事業所	釜石市大字釜石12地割138番地
釜石清掃企業株式会社	釜石市甲子町第10地割419番地 5
トップ商会 西澤 利廣	釜石市甲子町第9地割227
日鉄物流釜石株式会社	釜石市鈴子町23番15号
三陸興産株式会社	釜石市大平町3丁目3番2号
有限会社新菱和運送	釜石市松原町2丁目35番
	釜石市上中島町4-3-7
菅原 望 (屋号：三陸テクノ)	釜石市小佐野町3丁目3番26号
大和田清掃社	上閉伊郡大槌町小槌第20地割75番地26
有限会社大槌運送	上閉伊郡大槌町吉里吉里第1-8-4
マルコ清掃社	上閉伊郡大槌町小槌第22地割27番地14
一般財団法人大槌町シルバー人材センター	上閉伊郡大槌町須賀町3-23
大安環境有限会社	上閉伊郡大槌町安渡3-11-17
松村建設株式会社	上閉伊郡大槌町大槌第22地割字下野216番
株式会社カワムラ	青森県八戸市大字金浜字土橋第5地割14
株式会社曾我産業	青森県八戸市南郷大字中野丑木沢41番地7
有限会社サンコー清掃	青森県三戸郡三戸町大字斗内字中堤13番地4
同和興業株式会社	宮城県仙台市青葉区一番町四丁目6-1
株式会社ネクスコ・メンテナンス東北	宮城県仙台市青葉区一番地1丁目9番1号 仙台トランスタワー15階
熊谷俊成	宮城県気仙沼市久保171番地
若清テクノ株式会社	宮城県栗原市若柳字川南子々松166番地
グリーンリサイクル株式会社	宮城県富谷市成田9丁目3番地5
東北ビル管財株式会社	秋田県大館市片山字中通6番地2
株式会社高良	福島県南相馬市原町区南町一丁目93番地
株式会社EJサービス	胆沢郡金ヶ崎町西根森山4番地18
太平洋セメント株式会社	東京都文京区小石川1丁目1番1号
UBE三菱セメント株式会社	東京都千代田区丸の内三丁目2番3号

資料編 3 災害応急対策計画

3-22-2 一般廃棄物処理施設一覧表
(し尿処理施設)

(令和4年11月1日現在)

設置者	構成市町村名	処理能力 k1/日	処理方式	所在地	
				TEL	〒
盛岡地区衛生処理組合	盛岡市、滝沢市、雫石町	70	膜分離 高負荷	滝沢市大崎94-194	
				019-688-5110	020-0621
		100	標脱	滝沢市大崎94-194	
				019-688-5110	020-0621
盛岡北部行政事務組合	盛岡市、八幡平市、葛巻町、岩手町	100	標脱	八幡平市平館27-49	
				0195-74-2716	028-7405
		45	浄化槽専用	八幡平市平館27-49	
				0195-74-2716	028-7405
北上地区広域行政組合	花巻市、北上市、西和賀町	250	高負荷	北上市成田23-55-1	
				0197-68-2203	024-0003
奥州金ヶ崎行政事務組合	奥州市、金ヶ崎町	276	膜分離 高負荷	奥州市水沢佐倉河字仙人49	
				0197-24-5821	023-0003
一関地区広域行政組合	一関市、平泉町	160	好一段 高負荷	一関市狐禅寺字草ヶ沢36-41	
				0191-21-2157	029-0131
	一関市	100	高負荷	一関市川崎町薄衣字石船渡133	
				0191-43-2344	029-0202
遠野市	/	61	高負荷 膜分離	遠野市綾織町下綾織32-30-1	
				0198-62-2878	028-0532
宮古地区広域行政組合	宮古市、山田町、岩泉町、田野畑村	74	標脱	宮古市千徳14-121-5	
				0193-62-4035	027-0058
		63	標脱	宮古市千徳14-121-2	
				0193-62-4035	027-0058
釜石大槌地区行政事務組合	釜石市、大槌町	85	膜分離 高負荷	担当部署：釜石市鈴子町22-1 施設所在：釜石市甲子町10-498	
				0193-31-1336	026-0031
気仙広域連合	大船渡市、陸前高田市、住田町	130	高負荷	大船渡市盛町字田中島13-15	
				0192-26-3739	022-0003
久慈広域連合	久慈市、洋野町、普代村、野田村	105	膜分離 高負荷	九戸郡洋野町中野7-30-10	
				0194-66-9160	028-7906
二戸地区広域行政事務組合	二戸市、軽米町、一戸町、九戸村	112	高負荷	二戸市下斗米字細越20-1	
				0195-23-2651	028-6102
紫波町	紫波町、矢巾町	44	脱水 (助燃剤) 希釈	担当部署：紫波郡紫波町紫波中央駅前二丁目3-1 施設所在：紫波郡紫波町南日詰字小路口92-1	
				019-672-2111	028-3392

資料編 3 災害応急対策計画

(ごみ焼却施設)

(令和4年11月1日現在)

設置者	構成市町村名	処理能力 t/日	処理方式	所在地	
				TEL	〒
岩手・玉山環境組合	盛岡市、岩手町	28	ストーカ式	盛岡市寺林字平森54-54	
				019-682-0552	028-4122
滝沢・雫石環境組合	滝沢市、雫石町	100	シャフト式	滝沢市大石渡332-2	
				019-688-2464	020-0613
盛岡・紫波地区環境施設組合	盛岡市、紫波町、矢巾町	160	シャフト式	紫波郡矢巾町大字西徳田12-168-2	
				019-697-3835	028-3603
盛岡市	/	405	ストーカ式	盛岡市上田字小鳥沢148-25	
				019-663-7153	020-0102
八幡平市	/	50	ストーカ式	八幡平市野駄27-621	
				0195-76-2814	028-7301
葛巻町	/	10	ストーカ式	岩手郡葛巻町葛巻7-10	
				0195-66-4286	028-5402
岩手中部広域行政組合	花巻市、北上市、遠野市、西和賀町	182	ストーカ式	北上市和賀町後藤3地割60番地	
				0197-72-8286	024-0335
奥州金ヶ崎行政事務組合	奥州市、金ヶ崎町	240	ストーカ式	奥州市水沢佐倉河字仙人49	
				0197-24-5821	023-0003
一関地区広域行政組合	一関市、平泉町	150	ストーカ式	一関市狐禅寺字草ヶ沢36-41	
				0191-21-2157	029-0131
	一関市	80	流動床式	一関市大東町摺沢字南長者101-1	
宮古地区広域行政組合	宮古市、山田町、岩泉町、田野畑村	186	流動床式	宮古市小山田第2地割110番地	
				0193-64-7111	027-0038
岩手沿岸南部広域環境組合	大船渡市、陸前高田市、釜石市、住田町、大槌町	147	シャフト式	釜石市大字平田第3地割81番地3	
				0193-27-7020	026-0001
久慈広域連合	久慈市、洋野町、普代村、野田村	120	ストーカ式	久慈市夏井町大崎3-95	
				0194-53-5319	028-0001
二戸地区広域行政事務組合	二戸市、軽米町、一戸町、九戸村	90	流動床式	二戸市石切所字二枚平19-1	
				0195-25-5660	028-6103

3-23 行方不明者等の捜索及び遺体の処理・埋葬計画

3-23-1 県内火葬場一覧表

(令和4年7月1日現在)

No.	市町村名	火葬場名称	経営者	所在地	連絡先	火葬炉数	燃料
1	盛岡市	盛岡市斎場 やすらぎの丘	盛岡市 市民登録課	盛岡市三ツ割字寺山46番地4	019-601-5046 019-651-4111(役所)	9	都市ガス
2	八幡平市	八幡平市斎場	八幡平市 市民課	八幡平市野駄27-601	0195-76-2031 0195-74-2111(役所)	2	灯油
3	雫石町	雫石町火葬場	雫石町 町民課環境対策室	雫石町七ツ森16番地80	019-692-3571 019-692-6403(役場)	3	灯油
4	葛巻町	くずまき斎苑	葛巻町 農林環境エネルギー課	葛巻町葛巻15地割21-3	0195-66-2111(役場)	1	灯油
5	岩手町	岩手・玉山斎場 「浄霊苑」	岩手・玉山環境組合	岩手町大字五日市第7地割 92番地35	0195-62-2720 019-682-0552(事務局)	2	灯油
6	紫波町	紫波斎苑 かたくりの丘	紫波町産業部環境課	紫波町星山字杉田34番地6	019-672-4841 019-672-2111(役場)	2	灯油
7	矢巾町	矢巾斎苑	矢巾町 町民環境課	矢巾町大字白沢第6地割 175番地12	019-697-7848 019-611-2501(役場)	2	灯油
8	花巻市	大迫斎場	花巻市 大迫総合支所 市民サービス課	花巻市大迫町大迫第10地割 29番地1	0198-48-2918 0198-41-3126(支所)	1	灯油
9	花巻市	石鳥谷斎場	花巻市 石鳥谷総合支所 市民サービス課	花巻市石鳥谷町好地第2地割 161番地1	0198-45-4912 0198-41-3446(支所)	2	灯油
10	花巻市	東和斎場	花巻市 東和総合支所 市民サービス課	花巻市東和町土沢5区255番地	0198-42-1251 0198-41-6516(支所)	1	灯油
11	北上市	しみず斎園	北上地区 広域行政組合	北上市北工業団地5-36	0197-66-2725 0197-68-2203(組合)	6	灯油
12	遠野市	遠野市斎場 永遠の丘	遠野市 環境整備部環境課	遠野市遠野町22-7	0198-62-2681 0198-62-2111(役所)	3	灯油
13	西和賀町	にしわが斎苑	西和賀町 町民課	西和賀町沢内字鍵飯14地割 7番地	0197-81-2580 0197-85-2111(役場)	1	灯油
14	奥州市	胆江地区広域火葬場 さくらぎ苑	奥州金ヶ崎行政事務組合	奥州市水沢佐倉河字東鍛冶 屋44番地	0197-51-3900 0197-24-5821(組合)	5	灯油
15	一関市	釣山斎苑	一関地区広域行政組合 一関清掃センター	一関市字釣山30-1	0191-21-2159 0191-21-2157(組合)	5	灯油
16	一関市	千厩斎苑	一関地区広域行政組合 一関清掃センター	一関市千厩町千厩字東小田 334-2	0191-52-2426 0191-21-2157(組合)	4	灯油
17	大船渡市	おおふなと斎苑	大船渡市市民生活部市民 環境課	大船渡市立根町字猫足83番地	0192-27-6849 0192-27-3111(役所)	3	灯油
18	陸前 高田市	陸前高田斎苑	陸前高田市市民協働部 市民課	陸前高田市高田町字太田87番地	0192-55-3579 0192-54-2111(役所)	2	灯油
19	釜石市	釜石斎場	釜石市市民生活部生活 環境課	釜石市大字平田3-60-3	0193-26-7111 0193-22-8451(役所)	3	灯油
20	大槌町	おおつち斎苑	大槌町 町民課	大槌町安渡1-7-38	0193-42-8713(役場)	2	灯油
21	宮古市	みやこ斎苑	宮古市 市民生活部総 合窓口課	宮古市千徳第14地割71番地4	0193-64-2225	4	灯油
22	宮古市	宮古市川井火葬場	宮古市 川井総合事務 所 住民生活係	宮古市箱石第2地割87番地1	0193-76-2111 (川井総合事務所)	1	灯油
23	宮古市	常安寺火葬場	宗教法人常安寺	宮古市沢田4番11号	0193-62-4252	2	灯油
24	山田町	やまだ斎苑	山田町 町民課	山田町山田第1地割10番地	0193-82-6878 0193-82-3111(役場)	2	灯油
25	岩泉町	岩泉斎場	岩泉町 町民課環境対 策室	岩泉町岩泉字天間40番地1	0194-22-5533 0194-22-2111(役場)	2	灯油
26	久慈市	久慈地区斎場	久慈広域連合事務局衛 生課	久慈市夏井町鳥谷第4地割 23番地35	0194-58-3670 0194-66-9090(連合)	3	灯油
27	二戸市	斎場にのへ	二戸市市民生活課環境 推進室	二戸市下斗米字寺久保113-1	0195-20-3003 0195-23-3111(役所)	2	灯油
28	軽米町	かるまい斎苑	軽米町 町民生活課	軽米町大字軽米第6地割 52番地3	0195-46-3892 0195-46-2111(役場)	1	灯油
29	九戸村	九戸村斎場	九戸村 保健福祉課	九戸村大字伊保内第22地割 16番地	0195-42-2111(役場)	1	灯油
30	一戸町	一戸町営火葬場	一戸町 総務部町民課	一戸町岩館字館37番地	0195-33-2278 0195-33-2111(役場)	1	灯油

3-23-2 岩手県広域火葬計画

岩手県広域火葬計画

第1 総則

1 目的

この計画は、大規模災害（以下「災害」という。）発生時における広域火葬を円滑に実施するため、県、市町村及び火葬場設置者が行うべき基本的事項を定める。

2 定義

この計画において「広域火葬」とは、災害により市町村が平常時に使用している火葬場の火葬能力だけでは、当該市町村内の遺体の火葬を行うことが困難になった場合（当該火葬場が被災して稼働できなくなった場合を含む。）において、県内及び県外の火葬場を活用して広域的に火葬を行うことをいう。

3 基本方針

県、市町村及び火葬場設置者は、広域火葬が必要となった場合は、死者への尊厳と遺族への配慮を失することのないよう行動することを基本とし、本計画に基づき広域火葬を実施するものとする。

4 県、市町村及び火葬場設置者の役割

- (1) 県は、広域火葬を円滑に実施するため、情報を一元的に管理し、市町村等に提供するとともに、市町村、火葬場設置者及び他都道府県との調整等、必要な措置を講じる。
- (2) 市町村は、広域火葬を円滑に実施するため、火葬許可事務の特例的な取扱いの実施及び市町村内の情報収集と整理を行う等必要な措置を講じる。
- (3) 火葬場設置者は、県及び市町村と連携し、広域火葬の応援体制を整え積極的に対応する。

第2 平常時の対応

1 火葬場及び連絡担当部局の把握

県は、次の事項を定期的に把握し、広域火葬を円滑に実施するため市町村及び火葬場設置者に情報提供するものとする。

- (1) 県内及び近隣県内の火葬場の名称、所在地、連絡先、能力、形式、その他必要な事項
- (2) 県内市町村及び近隣県の広域火葬に係る連絡担当部局の名称、連絡先及びその他必要な事項

2 広域火葬実施体制の整備

- (1) 市町村は、災害発生時における遺体の取扱体制、火葬実施体制及び情報伝達方法等について、あらかじめ定めておくものとする。
- (2) 火葬場設置者は、災害発生時における火葬実施体制及び情報伝達方法等について、あらかじめ定めておくものとする。
- (3) 県は、広域火葬における被災市町村と応援火葬場の割振りについて、地域ごとにあら

かじめ定めておくものとする。(別表)

3 資機材等の確保及び関係事業者との協定締結等

(1) 市町村は、次の事項について、あらかじめ検討し、必要な措置を講じておくものとする。

ア 資機材等の確保

- ・ 棺及び遺体保存剤並びに作業要員の確保
- ・ 災害発生時に使用する遺体安置所
- ・ 災害発生時における火葬場までの搬送手段及び搬送経路

イ 協定等の締結

災害発生時における資機材等の確保を目的とした葬祭業者、霊柩車運行業者等の関係事業者又は関係団体との協定等の締結

(2) 火葬場設置者は、次の事項について、あらかじめ検討し、必要な措置を講じておくものとする。

ア 資機材等の確保

火葬に必要な燃料及び資機材の確保

イ 協定等の締結

災害発生時における火葬に必要な燃料及び資機材の確保を目的とした関係事業者又は関係団体との協定等の締結

ウ 通信の確保

通常の通信が途絶した場合における市町村等との通信(連絡)手段の確保

(3) 県は、必要に応じ遺体の保存及び火葬に必要な資機材の確保並びに遺体搬送に係る協定等を関係事業者又は関係団体と締結し、市町村及び火葬場設置者を支援するものとする。

4 訓練等

(1) 県は、市町村及び火葬場設置者等の協力の下に広域火葬の訓練を行うものとする。

(2) 火葬場設置者は、災害発生時を想定した訓練を行うものとする。

第3 災害発生時の対応

1 広域火葬の実施体制

県は、広域火葬が必要であると判断した場合は、環境生活部県民くらしの安全課に広域火葬のための専従班を設置し、情報収集及び連絡調整にあたるものとする。

2 被災状況等の把握

(1) 被災市町村は、県内で災害が発生した後、速やかに区域内の死者数及び平常時に使用している火葬場の被災状況等について把握するものとする。

(2) 火葬場設置者は、災害発生後、速やかに施設の被災状況、火葬要員の安否及び出勤の可能性並びに火葬能力等の把握を行い、県に報告するものとする。(別記第1号様式)

(3) 県は、火葬場設置者からの報告等に基づき、広域火葬に必要な情報を集約し、被災市町村及びその他の関係機関に周知するとともに、国に報告するものとする。

3 広域火葬の応援・協力

- (1) 県及び火葬場設置者は、県内又は近隣県で災害が発生したときは、速やかに協力体制を整え、積極的に対応するものとする。
- (2) 被災市町村は、広域火葬が必要と判断したときは、速やかに県に応援を要請するものとする。(別記第2号様式)
- (3) 被災市町村は、市町村内の死亡者数の大幅な変動により、前記(2)の広域火葬応援要請に基づき県から割り振られた応援火葬場以外の火葬場においても、広域火葬が必要と判断したときは、改めて県に応援を要請するものとする。(別記第2号様式)
- (4) 県は、被災市町村からの応援要請、把握した被災状況及び火葬場の被災状況等に基づき、広域火葬の実施を決定し、火葬場設置者及び必要に応じ近隣県に協力依頼するとともに、国に報告するものとする。(別記第3号様式の1、別記第3号様式の2)
- (5) 県は、県内の火葬場及び近隣県だけでは広域火葬への対応が困難であると判断した場合は、速やかに国に対して近隣県以外の都道府県への応援要請を依頼するものとする。
- (6) 県から広域火葬の協力依頼を受けた火葬場設置者は、可能な協力内容を県に回答するものとする。(別記第4号様式)
- (7) 県は、前記(4)において広域火葬の実施を決定したときは、市町村及び火葬場設置者に、市町村は、住民及び葬祭業者等関係団体に速やかにその旨を周知するものとする。
- (8) 県及び火葬場設置者は、近隣県又は国から広域火葬の協力依頼があった場合には、(4)及び(6)を準用し対応するものとする。

4 応援火葬場の調整

- (1) 県は、火葬場設置者、近隣県等からの回答に基づき応援火葬場を割り振り、被災市町村及び協力の承諾のあった火葬場設置者又は近隣県等に通知するものとする。(別記第5様式の1、別記第5様式の2)
- (2) 被災市町村は、県の割り振りに基づき、遺体ごとに火葬場を割り振り、協力の承諾のあった火葬場と火葬実施方法等について、詳細を調整するものとする。(参考様式)
また、県から割り振られた日以降も火葬応援が必要な場合は、火葬受入れ期間の延長について応援火葬場と調整するものとする。
- (3) 県は、災害の規模が大きく、被災市町村だけでは応援火葬場との調整を行うことが困難な場合は、協力の承諾のあった火葬場と火葬実施方法等について、詳細を調整するものとする。(別記第5様式の3)

5 火葬要員の派遣要請等

- (1) 火葬場設置者は、火葬要員の被災により火葬場が稼働できない場合は、県に火葬要員派遣の手配を要請するものとする。
火葬に必要な燃料又は資機材の確保が困難な場合にあっても同様とする。(別記第6号様式の1)
- (2) 県は、火葬場設置者からの要請に基づき、他の火葬場設置者又は近隣県に対し、火葬要員の派遣について依頼するとともに、国にその旨を報告するものとする。(別記第6号様式の2)

資料編 3 災害応急対策計画

また、県は燃料又は資機材の確保のための手配の要請があった場合には、関係事業者又は関係団体に応援・協力を依頼するものとする。

6 遺体の保存及び搬送

- (1) 被災市町村は、速やかに遺体を火葬することが困難な場合には、十分な数の遺体安置所を設置するとともに遺体保存に必要な資機材を確保し、遺体を適切に保存するものとする。

なお、交通規制が行われている場合は、遺体保存のための資機材の搬入は、災害対策基本法（以下「法」という。）第76条第1項に規定する緊急通行車両により行うものとする。

- (2) 被災市町村は、遺体安置所から火葬場までの遺体搬送手段を確保し、効率的に搬送を行うものとする。

なお、交通規制が行われている場合は、遺体の火葬場までの搬送は、法第76条第1項に規定する緊急通行車両により行うものとする。

- (3) 被災市町村は、遺体保存に必要な資機材を確保できない場合、又は遺体搬送手段を確保できない場合には、県にそれらの手配を要請するものとする。（別記第7号様式）

- (4) 県は、関係市町村から遺体保存に必要な資機材の確保の要請があった場合には、関係事業者及び関係団体に応援・協力を依頼するものとする。

また、遺体搬送手段の確保の要請があった場合には、関係団体への応援・協力依頼を行うものとする。

7 相談窓口の設置

被災市町村は、火葬に係る相談窓口を設置し、広域火葬についての情報提供及び火葬の受付を行うものとする。

その際、広域火葬実施に伴う遺族による火葬場への火葬依頼の制限、火葬場までの遺体搬送における遺族の同乗制限及び焼骨の受け渡し方法等について、遺族の感情を十分考慮した上で遺族等への説明を行うものとする。

なお、自然死、病死等災害以外の事由による遺体の火葬についても同様に受付を行い、広域火葬の対象とするものとする。

8 火葬に係る特例的取扱い

- (1) 市町村及び火葬場設置者は、被災市町村による迅速な火葬許可事務の実施が困難であると認められる場合には、戸籍確認の事後の実施等、状況に応じた事務処理を行うものとする。

- (2) 県は、市町村等から前記(1)に係る協議があったときは、直ちに国に照会し、その結果を市町村等に連絡するものとする。

9 火葬状況の報告

- (1) 広域火葬が実施された場合、災害により死亡した遺体の火葬を行った火葬場は、火葬状況を集計し、広域火葬が終了するまでの間、日報として県に報告するものとする。

ア 広域火葬協力を行った火葬場（別記第8号様式の1）

イ 被災市町村が平常時に使用している火葬場（別記第8号様式の2）

- (2) 前記(1)の火葬状況報告は、1週間分を取りまとめ、火葬実施日の翌週末までに報告

資料編 3 災害応急対策計画

するものとする。なお、災害対応等業務都合により期限までの報告が困難な場合は、この限りではない。

(3) 県は、火葬場からの報告をとりまとめ、国に報告するものとする。

10 引き取り者のない焼骨の保管

引き取り者のない焼骨は、被災市町村が火葬場から引き取り、引き取り者が現れるまでの間、保管するものとする。

11 広域火葬の終了

(1) 被災市町村は、広域火葬を行う必要がなくなった場合には、県に連絡するものとする。

(2) 県は、被災市町村からの連絡又は火葬状況の報告から判断して支障がないと認める場合には、広域火葬を終了し、関係する市町村及び火葬場設置者等に周知するとともに国に報告するものとする。

(3) 広域火葬を依頼した市町村は、依頼実績をとりまとめ、県に報告するものとする。(別記第9号様式)

(4) 災害により死亡した遺体の火葬を行った火葬場は、火葬実績を取りまとめ、県に報告するものとする。(別記第10号様式)

(5) 前記(3)及び(4)の広域火葬に関する報告は、広域火葬の終了後、翌月末までに全体を取りまとめて報告するものとする。

第4 大規模な疾病の流行等への準備

大規模な疾病の流行その他広域火葬が必要となる危難や非常事態が生じた場合においては、この計画の第1から第3までに定めるところにより対応するものとする。

第5 他の協定等との関係

この計画は、市町村又は火葬場設置者が他の市町村又は火葬場設置者と締結している災害発生時の協定その他の契約に基づく火葬の応援・協力の実施を妨げるものではない。

附則

この計画は、平成24年11月29日から適用する。

附則

この計画は、平成30年8月24日から適用する。

附則

この計画は、令和3年6月8日から適用する。

応援火葬場の割振り

○ 被災市町村が通常使用している火葬場だけでは火葬が困難な場合は、被災市町村を構成市町村とする地域の火葬場に火葬の割振りを行う。

また、被災市町村を構成市町村とする地域の火葬場だけでは、火葬が困難な場合は、応援地域として割当てした地域の火葬場に、火葬の割振りを行う。

なお、応援地域の火葬場の被災状況及び死者数の状況等に応じて、他の地域の火葬場も含めて広域火葬の協力依頼を行うものであること。

地域名	構成市町村	応援地域	
盛岡	盛岡市、八幡平市、雫石町、葛巻町、岩手町、滝沢市、紫波町、矢巾町	岩手中部	胆江
岩手中部	花巻市、北上市、遠野市、西和賀町	盛岡	胆江
胆江	奥州市、金ヶ崎町	岩手中部	両磐
両磐	一関市、平泉町	岩手中部	胆江
気仙	大船渡市、陸前高田市、住田町	胆江	両磐
釜石	釜石市、大槌町	岩手中部	宮古
宮古	宮古市、山田町、岩泉町、田野畑村	盛岡	岩手中部
久慈	久慈市、普代村、野田村、洋野町	盛岡	二戸
二戸	二戸市、軽米町、九戸村、一戸町	盛岡	久慈

資料編 3 災害応急対策計画

3-26 農畜産物応急対策計画

3-26-1 家畜診療班及び防疫班編成表

支 部	家畜診療班			家畜防疫班			備考
	班 長	班 員	事務職員	班 長	班 員	事務職員	
中 央	1	5~8	1	1	5~8	1	地方支部農林班及び協力期間の職員により構成
県 南	1	5~8	1	1	5~8	1	
県 北	1	5~8	1	1	5~8	1	

3-28 ライフライン施設応急対策計画

3-28-1 電力施設現況一覧表

1 発電所

事業者名	発電所名	所在地
東北電力株式会社		
〃+	米内	盛岡市下米内
〃+	山口	久慈市大川目町
〃+	附馬牛	遠野市附馬牛町
〃+	猿ヶ石	花巻市東12丁目
〃+	磐井川	一関市巖美町
〃+	鷺の滝	釜石市橋野町
〃+	橋野	〃 〃
〃+	栗橋	〃 〃
〃+	福岡	〃 石切所
〃+	舌崎	〃 釜沢
〃+	葛根田第一	岩手郡雫石町
〃+	葛根田第二	〃 〃
〃+	水神	北上市和賀町
〃+	浅内	下閉伊郡岩泉町
〃+	岩泉	〃 〃
〃+	岩泉第二	〃 〃
〃+	川内	宮古市川内
〃+	鈴久名	宮古市鈴久名
〃+	腹帯	宮古市腹帯
〃+	世田米	気仙郡住田町世田米
〃+	葛根田地熱	岩手郡雫石町
東北自然エネルギー株式会社	松川地熱	八幡平市松尾寄木
〃+	石羽根	北上市和賀町
〃+	和賀川	〃 〃
電源開発株式会社		
〃+	東和	花巻市東和町
〃+	胆沢第一	奥州市胆沢区
岩手県+	胆沢第二	奥州市胆沢
〃+	岩洞第一	盛岡市日ノ戸
〃+	岩洞第二	盛岡市門前寺
〃+	仙人	北上市和賀町
〃+	四十四田	盛岡市上田
〃+	御所	盛岡市繫
〃+	滝	久慈市小久慈町
〃+	北ノ又	八幡平市松尾
〃+	北ノ又第二	八幡平市松尾
〃+	北ノ又第三	八幡平市松尾
〃+	入畑	北上市和賀町
〃+	松川	八幡平市松尾
〃+	早池峰	花巻市大迫町
〃+	稲庭高原風力	二戸市浄法寺町
〃+	柏台	八幡平市松尾
〃+	胆沢第三	奥州市胆沢
〃+	胆沢第四	奥州市胆沢
〃+	相去太陽光	北上市相去町
〃+	高森高原風力	一戸町高森高原地区
〃+	築川	盛岡市川目

注 +印は無人発電所

資料編 3 災害応急対策計画

2 変電所

事業者名	変電所名	所在地
東北電力ネットワーク株式会社+	盛岡	盛岡市本宮
〃+	盛岡中央	盛岡市神明町
〃+	東盛岡	盛岡市東新庄
〃+	高松	盛岡市高松
〃+	仙北町	盛岡市向中野
〃+	釜石	釜石市千鳥町
〃+	大橋	釜石市甲子町
〃+	千徳	宮古市長根
〃+	西通	盛岡市盛岡駅西通
〃+	東宮古	宮古市日の出町
〃+	津軽石	宮古市津軽石
〃+	山目	一関市山目
〃+	一関	一関市赤萩
〃+	大船渡	大船渡市大船渡町
〃+	日高	奥州市水沢
〃+	花巻	花巻市西大通り
〃+	柳原	北上市さくら通り
〃+	河原町	北上市九年橋
〃+	宮古	宮古市老木
〃+	北上	北上市藤沢
〃+	北盛岡	滝沢市耳取山
〃+	久慈	久慈市田屋町
〃+	遠野	遠野市大工町
〃+	岩手高田	陸前高田市高田町
〃+	岩谷堂	奥州市江刺
〃+	江刺	奥州市江刺
〃+	葛巻	岩手郡葛巻町
〃+	沼宮内	岩手郡岩手町
〃+	好摩	盛岡市好摩
〃+	雫石	岩手郡雫石町
〃+	日詰	紫波郡紫波町
〃+	川尻	和賀郡西和賀町
〃+	前沢	奥州市前沢
〃+	千厩	一関市千厩町
〃+	平泉	西磐井郡平泉町
〃+	花泉	一関市花泉町
〃+	大槌	上閉伊郡大槌町
〃+	本銅	下閉伊郡岩泉町
〃+	岩手中里	下閉伊郡岩泉町
〃+	山田	下閉伊郡山田町
〃+	種市	九戸郡洋野町
〃+	伊手	奥州市江刺
〃+	耳取	和賀郡西和賀町
〃+	仙人	北上市和賀町
〃+	普代	下閉伊郡普代村
〃+	軽米	九戸郡軽米町
〃+	松園	盛岡市三ツ割
〃+	長田町	盛岡市長田町
〃+	宮野目	花巻市西宮野目
〃+	大平	釜石市大平町

資料編 3 災害応急対策計画

事業者名	変電所名	所在地
// +	東山	一関市東山町
// +	常盤	奥州市水沢
// +	下船渡	大船渡市大船渡町
// +	矢巾	紫波郡矢巾町
// +	岩手滝沢	滝沢市大釜
// +	沢	一関市三関
// +	岩手	盛岡市玉山永井
// +	金ヶ崎	胆沢郡金ヶ崎町
// +	飯豊	北上市村崎野
// +	安代配電塔	八幡平市荒屋新町
// +	竜ヶ森配電塔	八幡平市星沢
// +	柏台	八幡平市松尾寄木
// +	大迫配電塔	花巻市大迫町
// +	大東配電塔	一関市大東町
// +	九戸配電塔	九戸郡九戸村
// +	渋民	盛岡市下田
// +	後藤野	北上市和賀町
// +	二戸	二戸市堀野
// +	水沢	奥州市水沢
// +	雫石開閉所	岩手郡雫石町
// +	立根	大船渡市立根町
// +	都南	盛岡市永井
// +	北岩手	二戸郡一戸町
// +	藤沢	一関市藤沢町
// +	葛巻開閉塔	岩手郡岩手町
// +	相去	北上市相去町
// +	巢子	滝沢市狼久保
// +	住田	気仙郡住田町
// +	東花巻	花巻市東和町
// +	青山	盛岡市青山
電源開発送電変電ネットワーク株式会社+	胆沢	奥州市胆沢

資料編 3 災害応急対策計画

3 事業所

事業者名	事業所名	所在地
東北電力株式会社	岩手支店	盛岡市紺屋町1-25
〃	岩手三陸営業所	釜石市甲子町10-210-3
〃	岩手県南営業所	北上市本通り四丁目11-12
〃	岩手発電技術センター	盛岡市本宮字水門3-1
東北電力ネットワーク株式会社	岩手支社	盛岡市紺屋町1-25
〃	久慈電力センター	久慈市門前4-1-1
〃	二戸電力センター	二戸市福岡字五日町20
〃	盛岡電力センター	盛岡市紺屋町1-25
〃	〃	盛岡市本宮字水門3-1
〃	宮古電力センター	宮古市築地2丁目2-33
〃	〃	宮古市太田1-3-7
〃	遠野電力センター	遠野市大工町3-34
〃	釜石電力センター	釜石市甲子町10-210-3
〃	花北電力センター	北上市本通り四丁目11-12
〃	水沢電力センター	奥州市水沢区西町5-27
〃	〃	胆沢郡金ヶ崎町西根森山17-2
〃	大船渡電力センター	大船渡市盛町字内の目11-10
〃	一関電力センター	一関市田村町8-10
〃	岩手制御所	盛岡市本宮字水門3-1
電源開発株式会社	東和電力所	花巻市東和町谷内9-15

資料編 3 災害応急対策計画

3-28-2 都市ガス事業者一覧表

名称	所在地	電話	F A X	供給区域
盛岡ガス株式会社	盛岡市上田二丁目19番56号	盛岡 019(653)1241	019(653)1217	盛岡市, 滝沢市, 矢巾町
花巻ガス株式会社	花巻市材木町17-37	花巻 0198(22)3633	0198(24)9089	花巻市(旧花巻市)
水沢ガス株式会社	奥州市水沢山崎町14-16	水沢 0197(24)4151	0197(24)4135	奥州市(水沢, 胆沢)
一関ガス株式会社	一関市三関字日照40-1	一関 0191(23)3417	0191(23)3477	一関市(旧一関市)
釜石瓦斯株式会社	釜石市鈴子町147番地5	釜石 0193(22)3535	0193(22)3542	釜石市

3-28-3 都市ガスの状況

種別 \ 名称	盛岡ガス(株) (一般ガス13A)	花巻ガス(株) (一般ガス13A)	水沢ガス(株) (一般ガス13A)	一関ガス(株) (一般ガス13A)	釜石瓦斯(株) (一般ガス13A)
製造法	LNG気化器 エアフィン式及び 温水式	LNG気化器 エアフィン式	LNG気化器 エアフィン式	液化石油ガス気化器, プロパンエア方式	LNG気化器 エアフィン式
能力 (1,000MJ換算)	24,235 m ³ /日	1,319 m ³ /日	1,846 m ³ /日	4,069 m ³ /日	4,482 m ³ /日
原料ガス 貯蔵基数	4基	3基	3基	2基	3基
ガスホルダー 基数	3基	0基	0基	3基	1基
貯蔵能力	105,000m ³	0m ³	150m ³	1,300m ³	8,500m ³
導管延長	695,804m	74,854m	75,931m	52,550m	162,191m
供給戸数	45,736戸	3,965戸	5,932戸	3,282戸	8,366戸

3-28-4 液化石油ガス充てん所・オートガススタンド・充てん設備の所在地

(1) 充てん所

事業所名	住所	電話
岩手共同ガス(株)	盛岡市仙北2-6-6	019-634-0311
東邦岩手(株) 宮古充填所	宮古市赤前4-1	0193-63-4251
東海プロパン(株) 大船渡充填所	大船渡市盛町字中道下2-26	0192-27-4121
(株)八木又商店	大船渡市大船渡町字地ノ森61-10	0192-27-1778
ミライフ東日本(株) 盛岡支店大船渡基地	大船渡市大船渡町字砂森1-18	0192-26-3828
全農東北エネルギー(株) 岩手LPガスセンター	花巻市二枚橋5-120-1	0198-26-3124
カメイ(株) 花北ガスターミナル	北上市村崎野19-127-2	0197-68-3117
協同組合北上エルピーガスセンター	北上市藤沢17-147-1	0197-64-7632
東網商事(株) 北上営業所	北上市北工業団地7-9	0197-66-2641
(有)佐甚商店	一関市大東町摺沢字大森115-1	0191-75-2327
岩手県オイルターミナル(株)	釜石市大平町4-1-4	0193-22-3921
岩手液化ガス(株)	二戸市金田一字上田面76-1	0195-27-3325
泉金物産(株) 県南営業所	奥州市水沢真城字中林下18	0197-25-5125
水沢ガス(株) 北充填所	奥州市水沢佐倉河字中ノ町64	0197-23-6218
ロジトライ東北(株) 水沢事業所	奥州市水沢真城字町下101-5	0197-24-2133
盛岡ガス燃料(株) 滝沢LPG充填所	滝沢市湯舟沢491-1	019-688-0210
東邦岩手(株) 本店営業所	矢巾町大字藤沢10-136	019-697-4151
マルハ産業(株) 盛岡営業所	矢巾町大字西徳田8-15-1	019-697-2929

(2) オートガススタンド

事業所名	住所	電話
東邦スワン(株)	盛岡市盛岡駅西通2-3-10	019-651-6771
(株)宮崎商店 上堂オートガススタンド	盛岡市上堂4-9-1	019-641-5872
北良(株)	北上市堤ヶ丘1-9-32	0197-65-0155
二戸ガス(株) SSLPガススタンド	二戸市米沢字下村131-1	0195-25-5550

(3) 充てん所・オートガススタンド併設

事業所名	住所	電話
カメイ(株) 盛岡ガスターミナル	盛岡市湯沢10-48-40	019-605-6111
泉金物産(株) 盛岡支店	盛岡市厨川1-15-46	019-641-5121
泉金物産(株) 宮古支店	宮古市上鼻2-1-25	0193-62-6021
(株)丸光商事 宮古LPガス充填所	宮古市根市2-33-2	0193-62-5000
(有)石川ガス	大船渡市盛町字二本柢23-4	0192-27-3232
気仙郡漁業協同組合連合会 プロパン充填所	大船渡市大船渡町字上平16-2	0192-27-1635
花巻ガス(株)	花巻市材木町17-37	0198-22-3633
北良(株) ガスセンター	北上市和賀町後藤2-106-160	0197-73-7222
(株)丸片ガス	北上市村崎野20-80	0197-68-3350
ENEOSグローブエナジー(株) 久慈充填所	久慈市大沢8-2-3	0194-53-5265
(株)細谷地	久慈市長内町17-100-10	0194-53-2305
マルキ産業(株) LPガス充填所	遠野市青笹町青笹4-58-2	0198-62-3624
カメイ(株) 一関ガスターミナル	一関市赤荻字桜町175	0191-33-1310
カンリョウ(株) 千厩LPG充填工場	一関市千厩町千厩字上駒場106-5	0191-53-2231
(株)森燃	一関市真柴字中田87	0191-23-2044
東海プロパン(株) 高田営業所	陸前高田市米崎町字中田225-1	0192-55-2723
釜石瓦斯(株)	釜石市松原町3-1-19	0193-22-1513
二戸ガス(株)	二戸市仁左平字北井沢6	0195-23-3388
泉金物産(株) 八幡平ガス営業所	八幡平市平館25-55-4	0195-74-3276
水沢ガス(株) 南充填所	奥州市水沢山崎町14-1	0197-24-4457
(株)ホームエネルギー東北 盛岡センター	矢巾町大字広宮沢1-276	019-697-0341
NXエネルギー東北(株) 岩手支店日詰ガスターミナル	紫波町南日詰字箱清水127-1	019-671-2602

(4) 充てん設備 (バルクローリー)

事業所名	住所	電話
カメイ物流サービス(株) 盛岡営業所	盛岡市湯沢10-48-40	019-605-6111
泉金物産(株) 宮古支店	宮古市上鼻2-1-25	0193-62-6021
(株)丸片ガス 宮古営業所	宮古市宮町4-2-40	0193-62-6077
東海プロパン(株) 大船渡充填所	大船渡市盛町字中道下2-26	0192-27-4121
カメイ物流サービス(株) 北上営業所	北上市村崎野19-127-2	0197-68-3117
北良(株) ガスセンター	北上市和賀町後藤2-106-160	0197-73-7222
(株)丸片ガス	北上市村崎野20-80	0197-68-3350
マルキ産業(株) LPガス充填所	遠野市青笹町青笹4-58-2	0198-62-3624
カメイ物流サービス(株) 一関営業所	一関市赤荻字桜町175	0191-33-1310
釜石瓦斯(株)	釜石市松原町3-1-19	0193-22-1513
岩手液化ガス(株)	二戸市金田一字上田面76-1	0195-27-3325
二戸ガス(株)	二戸市仁左平字北井沢6	0195-23-3388
(株)アストモスガスセンター岩手 水沢営業所	奥州市水沢真城字町下101-5	0197-23-7551
水沢ガス(株) 北充填所	奥州市水沢佐倉河字中ノ町64	0197-23-6218
水沢ガス(株) 南充填所	奥州市水沢山崎町14-1	0197-24-4457
(株)アストモスガスセンター岩手 滝沢営業所	滝沢市湯舟沢491-1	019-688-8611
伊藤忠エネクスホームライフ東北(株) 岩手支店巣子営業所	滝沢市巣子1031-5	019-688-4466
(株)アストモスガスセンター岩手 矢巾営業所	矢巾町大字藤沢10-183-7	019-697-8510
(株)ホームエネルギー東北 盛岡センター	矢巾町大字広宮沢1-276	019-697-0341

資料編 3 災害応急対策計画

3-28-5 応急給水資材の整備状況

(令和3年3月31日現在)

	市町村名	給水車	給水タンク	ポリタンク	運搬車	その他
盛岡広域ブロック	盛岡市	4m ³ 1台 3m ³ 1台 1.5m ³ 1台	1m ³ 26基	20L 145個 10L 815個		給水パック 6L 13,000枚 臨時仮設給水栓 14基
	八幡平市	2m ³ 1台	1.2m ³ 1基 1m ³ 2基	20L 40個		
	滝沢市	2m ³ 1台	1m ³ 6基 0.5m ³ 1基	20L 20個 10L 20個	2t 1台	給水パック 6L 1,000枚
	雫石町		1m ³ 2基 0.5m ³ 2基 0.2m ³ 1基	20L 480個 10L 590個		給水パック 6L 3,200枚 給水パック 5L 700枚 仮設給水栓(4口) 2基
	岩手町		1m ³ 1基	20L 120個		給水パック 6L 180枚
	矢巾町	2m ³ 1台	1.2m ³ 3基 1m ³ 5基 0.5m ³ 2基	20L 10個		給水パック 6L 1,600枚
県南広域ブロック	岩手中部水道企業団	3.8m ³ 1台 2m ³ 1台	1.8m ³ 3基 1m ³ 9基 0.5m ³ 2基 0.3m ³ 2基	20L 23個 10L 87個	1.5t 1台 0.3t 1台	給水パック 6L 2,000枚
	紫波町	3.8m ³ 1台				
	遠野市		1m ³ 1基 0.5m ³ 2基 0.3m ³ 4基		2t 1台	給水パック6L 800枚
	一関市	3.7m ³ 1台 2m ³ 1台	2m ³ 1基 1.5m ³ 1基 1m ³ 1基 0.5m ³ 4基	20L 70個 10L 20個	2t 1台	給水パック 10L 430枚 給水パック 6L 440枚
	奥州市	3.8m ³ 1台 1.6m ³ 1台	1.5m ³ 3基 1m ³ 4基	500L 3個 18L 56個		給水パック 6L 2,000枚
	西和賀町		2m ³ 1基 0.5m ³ 1基 0.3m ³ 1基 0.2m ³ 3基	20L 30個 18L 95個		
	金ケ崎町	2m ³ 1台	1.5m ³ 1基 1m ³ 1基	18L 17個	1t 1台	給水パック 6L 400枚
	平泉町	1.8m ³ 1台	0.5m ³ 2基 0.3m ³ 1基 0.2m ³ 1基 0.1m ³ 2基	20L 150個		

資料編 3 災害応急対策計画

	市町村名	給水車	給水タンク	ポリタンク	運搬車	その他
沿岸南部広域ブロック	大船渡市		1m ³ 2基	20L 10個	2t 1台	給水パック 10L 200枚 給水パック 6L 5,600枚 給水パック 5L 30枚
	陸前高田市	2m ³ 1台	1m ³ 1基 0.5m ³ 1基	20L 38個 10L 5個		給水パック 7L 10枚 給水パック 6L 500枚 給水パック 5L 100枚 給水パック 3L 1,700枚
	住田町		1.5m ³ 2基	20L 35個 15L 33個 10L 21個		給水パック 6L 170枚
	釜石市		1m ³ 6基	500L 5個 10L 40個	2t 1台	給水パック 10L 1,300枚 給水パック 6L 1,200枚 給水パック 4L 300枚
	大槌町	3m ³ 1台	1m ³ 1基	500L 8個		給水パック 6L 4,080枚
宮古広域ブロック	宮古市	3m ³ 2台	1m ³ 6基 0.3m ³ 1基 0.2m ³ 2基	20L 19個 10L 3個 18L 223個	2t 1台 0.5t 1台	給水パック 6L 711枚 給水パック 5L 1,170枚 給水パック 4L 135枚 緊急用飲料水備蓄タンク40m ³ 2基 防災無線 11台 携帯電話 8台
	山田町		1m ³ 1基	20L 10個		給水パック 6L 1,400枚
	岩泉町		1.5m ³ 1基 1m ³ 2基 0.3m ³ 1基	18L 22個	2t 1台	給水パック 6L 100枚
	田野畑村		1m ³ 1基		2t 1台	
県北広域ブロック	普代村		3.6m ³ 1基 1m ³ 2基	20L 20個		
	久慈市	2m ³ 1台	1m ³ 4基	20L 20個	1.5t 1台	給水パック 10L 1,000枚 給水パック 6L 5,000枚 給水パック 5L 900枚
	洋野町	2m ³ 1台	1m ³ 3基	20L 5個 18L 64個		給水パック 10L 300枚 給水パック 6L 300枚
	野田村			20L 180個		給水パック 6L 800枚 ペットボトル水1.0L 360本 ペットボトル水1.5L 2,824本
	二戸市		1m ³ 2基 0.3m ³ 4基	20L 85個 15L 8個 10L 65個	2t 1台 0.35t 2台	給水パック 10L 400枚 給水パック 6L 100枚 給水パック 5L 800枚
	軽米町		2.0m ³ 1基 0.5m ³ 1基	20L 54個		給水パック 10L 15枚 給水パック 6L 490枚
	九戸村		1m ³ 1基	20L 30個 10L 30個		給水パック 6L 100枚
	一戸町		1m ³ 1基 0.5m ³ 1基	18L 20個	1.4t 1台 0.5t 1台	給水パック 6L 200枚
葛巻町		1m ³ 1基 0.5m ³ 2基	20L 20個 10L 20個	1t 1台		

3-32 防災ヘリコプター活動計画

3-32-1 岩手県防災ヘリコプター応援協定

(目的)

第1条 この協定は、岩手県内の市町村、消防の一部事務組合（以下「市町村等」という。）が、災害による被害を最小限に防止するため、岩手県が所有する防災ヘリコプター（以下「防災ヘリ」という。）の応援を求めることについて必要な事項を定めるものとする。

(協定区域)

第2条 この協定に基づき市町村等が防災ヘリの応援を求めることができる地域は、当該市町村等の区域とする。

(災害の範囲)

第3条 この協定において、災害とは、消防組織法（昭和22年法律第226号）第1条に規定する災害をいう。

(応援要請)

第4条 この協定による応援要請は、災害発生の市町村等の長が、防災ヘリの特性を十分に発揮することができるかと認められる場合で、原則として、次に掲げる要件を満たす場合に岩手県知事（以下「知事」という。）に対して行うものとする。

- (1) 公共性 災害等から住民の生命及び財産を保護し、被害の軽減を図るものであること。
- (2) 緊急性 差し迫った必要性があること。
- (3) 非代替性 防災ヘリによる活動が最も有効であること。

(応援要請の方法)

第5条 応援要請は、岩手県防災航空センターに電話等により、次の事項を明らかにして行うものとする。

- (1) 災害の種別
- (2) 災害発生の日時及び場所並びに災害の状況
- (3) 災害発生現場の気象状況
- (4) 災害現場の最高指揮者の職及び氏名並びに連絡方法
- (5) 飛行場外離着陸場の所在地及び地上支援体制
- (6) 応援に要する資機材の品目及び数量
- (7) その他必要な事項

(防災航空隊の派遣)

第6条 知事は、第4条の規定により応援要請を受けたときは、災害発生現場の気象状況等を確認の上、防災航空隊を派遣するものとする。

2 知事は、応援要請に応じることができない場合は、その旨を速やかに、災害発生の市町村等の長に通報するものとする。

(防災航空隊の隊員の指揮)

第7条 前条第1項の規定により防災航空隊を派遣する場合において、災害現場における防災航空隊の隊員の指揮は、災害発生の市町村等の消防長が行うものとする。ただし、緊急の場合は、災害現場の最高指揮者が行うことができるものとする。

(消防活動に従事する場合の特例)

第8条 応援要請に基づき防災航空隊の隊員が消防活動に従事する場合においては、災害発生の市町村等の長から防災航空隊の隊員を派遣している市町村等の長に対し、消防相互応援に関する協定書（昭和50年5月13日締結。以下「相互応援協定」という。）第4条の規定に基づく応援要請があったものとみなす。

資料編 3 災害応急対策計画

(経費負担)

第9条 この協定に基づく応援に要する経費の負担は、岩手県が負担するものとする。

2 前条に規定する消防活動に従事する場合においても、応援に要する経費は、相互応援協定第12条の規定にかかわらず、岩手県が負担するものとする。

(その他)

第10条 この協定に定めるもののほか、この協定の実施に関し必要な事項は、岩手県及び市町村等が協議して定めるものとする。

この協定を証するため、正本70通を作成し、知事及び市町村等の長が記名押印のうえ、各自その1通を所持する。

附 則

この協定は、平成8年10月1日から施行する。

3-32-2 岩手県防災ヘリコプター運航管理要綱

目次

- 第1章 総則（第1条―第3条）
- 第2章 運航体制（第4条―第12条）
- 第3章 運航管理（第13条―第21条）
- 第4章 安全管理（第22条・第23条）
- 第5章 教育訓練（第24条・第25条）
- 第6章 事故防止対策等（第26条―第28条）
- 第7章 雑則（第29条・第30条）

附則

第1章 総則

（目的）

第1条 この要綱は、岩手県防災ヘリコプター（以下「防災ヘリ」という。）の運航管理等について必要な事項を定め、防災ヘリの安全かつ有効な運用を図ることを目的とする。

（他の法令との関係）

第2条 防災ヘリの運航管理については、航空法（昭和27年法律第231号、以下「法」という。）に規定するもののほか、この要綱の定めるところによる。

（用語の定義）

第3条 この要綱において、次の各号に掲げる用語の意義は、それぞれ当該各号に定めるところによる。

- (1) 防災ヘリ等 防災ヘリ及び防災ヘリ用装備品、活動用装備品、付属品、整備用工具類その他の防災ヘリの整備等に必要な資機材をいう。
- (2) 防災業務 防災ヘリを使用して行う消防防災活動に関する業務をいう。
- (3) 防災航空隊員 防災ヘリに搭乗し、防災業務に従事する消防安全課の職員をいう。
- (4) 自隊訓練 防災航空隊員の基本技術及び応用技術の修得を図るため、独自に行う訓練をいう。
- (5) 運航計画 防災ヘリを効率的に運航するため、防災業務及び自隊訓練等について定める飛行計画をいう。

第2章 運航体制

（常駐基地）

第4条 防災ヘリの常駐基地は、岩手県防災航空センター（以下「航空センター」という。）とする。

（総括管理者）

第5条 防災ヘリの運航に関する総括管理は、消防安全課総括課長（以下「総括管理者」という。）が行う。

（運航管理責任者）

第6条 防災ヘリの運航管理に関する事務は、消防安全課防災航空担当課長（以下「運航管理責任者」という。）が掌理する。

（防災航空隊）

第7条 消防安全課防災航空隊に、隊長、副隊長及び隊員を置く。

2 副隊長は、運航管理責任者が指名する。

（隊長等の任務）

第8条 隊長は、副隊長及び隊員を指揮監督する。

資料編 3 災害応急対策計画

2 副隊長は、隊長を補佐し、隊長に事故あるときは、その職務を代行する。

(隊員の任務)

第9条 隊員は、隊長及び副隊長の指揮に従い、防災ヘリの性能と災害等の状況に即応した防災業務に努めなければならない。

2 隊員は、防災業務の遂行に当たっては十分安全を確認するとともに関係法令等を遵守し、隊員相互の連携を密にして、所期の目的を達成するように努めなければならない。

(防災ヘリに搭乗する者の指定)

第10条 運航管理責任者は、防災ヘリの運航に際して、あらかじめ搭乗する者を指定するものとする。

(運航指揮者の選任)

第11条 運航指揮者は、隊長をもって充てる。ただし、隊長が防災ヘリに搭乗しないときは、運航管理責任者が前条の規定により指定した搭乗者の中から、隊長が指定するものとする。

(運航指揮者の責務)

第12条 運航指揮者は、法第73条の規定により機長が行うこととされる業務を除き、搭乗者を指揮監督し、運航の目的を適切に遂行するよう努めなければならない。

2 運航指揮者は、防災業務の遂行に当たっては、搭乗者の任務及び分担業務が適正に執行され、防災業務が安全かつ効果的に遂行できるよう努めなければならない。

第3章 運航管理

(運航基準)

第13条 防災ヘリは、次の各号に掲げる防災業務で、その特性を十分活用することができ、かつ、その必要性が認められた場合に運航するものとする。

(1) 災害応急対策活動

(2) 消火活動

(3) 救助活動

(4) 救急活動

(5) 災害予防活動

(6) 消防防災訓練活動

(7) その他運航管理責任者が必要と認めた活動

2 前項のほか、県が行う一般行政活動で特に防災ヘリによる活動が有効と認められる場合に運航するものとする。

3 防災ヘリの運航時間は、原則として午前8時30分から午後5時15分までとする。

(緊急運航)

第14条 前条第1項第1号から第4号までに規定する運航（以下「緊急運航」という。）は、次条に規定する運航計画に基づく運航（以下「通常運航」という。）に優先する。

2 緊急運航の時間は、前条第3項の規定にかかわらず、運航管理責任者が別に指示するものとする。

3 運航管理責任者は、防災ヘリの通常運航中に緊急運航を要する事態が生じた場合には、直ちに緊急運航に移行する旨を指示するものとする。

4 運航管理責任者は、緊急運航を行ったときは、速やかに災害状況を総括管理者に報告しなければならない。

5 緊急運航に関して必要な事項は、別に定めるものとする。

資料編 3 災害応急対策計画

(運航計画)

第15条 防災ヘリの運航は、あらかじめ運航計画を定めて行うものとする。

2 運航計画は、岩手県防災ヘリコプター年間運航計画（様式第1号）及び岩手県防災ヘリコプター月間運航計画（様式第2号）とし、運航管理責任者が定めるものとする。

3 運航管理責任者は、前項の計画を定めた場合、遅滞なく総括管理者に報告しなければならない。

(防災ヘリの使用)

第16条 防災ヘリの使用（緊急運航に係るものを除く。以下本章において同じ。）を予定する者は、原則として、前年度の1月末日までに、岩手県防災ヘリコプター年間使用予定表（様式第3号）を運航管理責任者に提出しなければならない。

(防災ヘリの使用申請)

第17条 前条の規定により使用予定表を提出した者であって、防災ヘリを使用しようとする者は、岩手県防災ヘリコプター使用申請書（様式第4号）により使用する1か月前までに、運航管理責任者に申請しなければならない。

(防災ヘリの使用承認)

第18条 運航管理責任者は、前条の申請があったときは、その使用目的、使用内容等を審査の上、適当と認めた場合は、承認するものとする。

2 運航管理責任者は、前項の規定により承認したときは、岩手県防災ヘリコプター使用承認書（様式第5号）を交付するものとする。

(情報連絡及び報告)

第19条 運航指揮者は、防災ヘリの搭乗中に得た重要な情報等について、運航管理責任者に報告しなければならない。

2 運航指揮者は、防災ヘリに搭乗し業務を終了したときは、運航状況等について飛行報告書（様式第6号）により、運航管理責任者に報告しなければならない。

(飛行場外離着陸場等)

第20条 運航管理責任者は、防災業務を円滑に遂行するため、市町村と協議し、法第79条ただし書の規定に基づく飛行場外離着陸場及び法第81条の2に基づく緊急離着陸場を確保しなければならない。

2 隊長は、前項の飛行場外離着陸場等を調査し、常にその実態の把握に努めるものとする。

(ヘリコプター保有機関との相互応援)

第21条 運航管理責任者は、防災ヘリの整備点検中又は大規模災害時の防災業務に対処するため、ヘリコプターを保有する近隣県、消防機関等との航空消防防災に関する相互応援体制の確立に努めるものとする。

第4章 安全管理

(運航上の安全管理)

第22条 運航管理責任者は、航空関係法令及び国土交通大臣の定める防災ヘリの運用限界等指定書に基づき、防災業務の適正な執行体制及び航空事故防止対策を確立し、安全管理の適正を期さなければならない。

2 運航管理責任者は、防災業務の遂行に当たり、防災航空隊員の任務及び分担業務の適正な執行を確保し、航空事故防止対策を講ずる等、安全管理に万全を期さなければならない。

3 運航管理責任者は、防災業務や自隊訓練等の安全確保を図るため、活動の手順や資器材の使用方法を明らかにした要領等を整備しなければならない。

資料編 3 災害応急対策計画

- 4 運航管理責任者は、前項の要領等を制定又は改廃するときは、軽微なものを除き、あらかじめ総括管理者に協議しなければならない。
- 5 総括管理者は、防災業務及び自隊訓練等の実施状況について、自ら又は防災業務等に知見を有する第三者をもって、定期的に実地調査を行うものとする。

(防災ヘリ等の安全管理)

第23条 運航管理責任者は、法第19条第1項に基づいて、一定の資格を有する技術者が防災ヘリの安全性が確保されていることについて確認をしなければ、防災ヘリを航空の用に供してはならない。

- 2 運航管理責任者は、防災ヘリ等を適正に管理し、防災ヘリ等の性能を最大限発揮できる状態にしておかなければならない。

第5章 教育訓練

(隊員等の教育訓練)

第24条 運航管理責任者は、隊員及び操縦士（以下「隊員等」という。）の教育訓練を実施するために必要な訓練計画等を定めるとともに、施設及び設備の整備を図り、隊員等の資質の向上に努めなければならない。

- 2 運航管理責任者は、防災業務を効率的に遂行するため、市町村、消防機関及び関係機関と連携の上、必要な訓練を実施しなければならない。

(自隊訓練)

第25条 運航管理責任者は、前条第2項のほか計画的に自隊訓練を実施しなければならない。

- 2 自隊訓練は、あらかじめ前年度末までに年間訓練計画を定めて実施するものとする。
- 3 前項の訓練計画は、第15条第2項の運航計画に基づき運航管理責任者が定めるものとし、運航管理責任者は、計画を定めた時は、遅滞なく総括管理者に報告するものとする。
- 4 自隊訓練における安全管理体制等について必要な事項は、別に定める。

第6章 事故防止対策等

(搜索及び避難体制の確立)

第26条 運航管理責任者は、航空事故が発生するおそれ若しくは発生した疑いのある場合又は航空事故が発生した場合の搜索救難等の初動体制及びその後の処理に関する体制を確立しておかなければならない。

(航空事故発生時の措置)

第27条 運航指揮者は、防災ヘリに搭乗中、防災ヘリの故障、気象の変化等により航空事故が発生するおそれのある場合又は発生した場合は、人命、財産に対する危難の防止に最善の手段を尽くすなど、万全の措置を講じ、その状況を運航管理責任者及び最寄りの航空局空港事務所に、直ちに報告しなければならない。

- 2 運航管理責任者は、前項の報告を受け、又は前項に関する情報を入手した場合は、前条の規定により、直ちに所要の搜索救難活動を開始するとともに、その旨を総括管理者に報告しなければならない。

(事故報告)

第28条 総括管理者は、法第76条第1項に規定する事故が発生した場合は、国土交通大臣に報告しなければならない。

- 2 総括管理者は、前項に規定する事故が発生した場合には、直ちに原因、損害等について調査し、その結果を知事に報告しなければならない。

第7章 雑則

資料編 3 災害応急対策計画

(記録及び保存)

第29条 運航管理責任者は、航空関係法令に基づく記録のほか、必要な記録簿を備え、防災業務に関する記録を整理しなければならない。

(その他)

第30条 この要綱の施行に関し必要な事項は、別に定める。

附 則

この要綱は、平成8年10月1日から施行する。

附 則

この要綱は、平成12年10月1日から施行する。

附 則

この要綱は、平成13年4月1日から施行する。

附 則

この要綱は、平成16年10月1日から施行する。

附 則

この要綱は、平成19年7月1日から施行する。

附 則

この要綱は、平成21年4月1日から施行する。

附 則

この要綱は、平成22年4月1日から施行する。

附 則

この要綱は、平成24年9月26日から施行する。

附 則

この要綱は、令和3年4月1日から施行する。

附 則

この要綱は、令和4年3月1日から施行する。

附 則

この要綱は、令和5年1月1日から施行する。

〈以下様式については省略〉

資料編 3 災害応急対策計画

3-32-3 岩手県防災ヘリコプター緊急運航要領

(趣旨)

第1 この要領は、岩手県防災ヘリコプター運航管理要綱（以下「要綱」という。）第14条第5項の規定に基づき、防災ヘリコプターの緊急運航（以下「緊急運航」という。）に関して必要な事項を定めるものとする。

(他の規定との関係)

第2 緊急運航については、要綱及び岩手県防災ヘリコプター応援協定（以下「協定」という。）に定めるもののほか、この要領の定めるところによる。

(緊急運航の基準)

第3 緊急運航は、別紙に掲げる基準に該当する場合とする。

(緊急運航の要請)

第4 緊急運航の要請は、災害等が発生した市町村及び消防の一部事務組合（以下「市町村等」という。）の長が運航管理責任者に行うものとする。

2 前項の要請は、岩手県防災航空センターに対して電話等により次の事項を明らかにした後、遅滞なく岩手県防災ヘリコプター緊急運航要請書（様式第1号）により提出するものとする。

- (1) 災害の種別
- (2) 災害発生の日時及び場所並びに災害の状況
- (3) 災害発生現場の気象状況
- (4) 災害現場の最高指揮者の職及び氏名並びに連絡方法
- (5) 飛行場外離着陸場等の所在地及び地上支援態勢
- (6) 応援に要する資機材の品目及び数量
- (7) その他必要な事項

(緊急運航の決定)

第5 運航管理責任者は、第4の要請を受けた場合は、災害の状況及び現場の気象状況等を確認の上、出動の可否を決定し、防災航空隊隊長（以下「隊長」という。）に必要な指示をするとともに、要請者にその旨を回答しなければならない。

2 隊長は、第4に規定する緊急運航の要請を受けた場合は、直ちに要請内容に対応する出動態勢を整えなければならない。

3 運航管理責任者は、第1項の結果を速やかに消防安全課総括課長（以下「総括管理者」という。）に報告するとともに、状況に応じて岩手県警察航空隊等に通報するものとする。

(受入態勢)

第6 緊急運航を要請した市町村等の長は、防災航空隊と緊密な連絡を図るとともに、必要に応じ次の受入態勢を整えるものとする。

- (1) 離着陸場所の確保及び安全対策
- (2) 傷病者等の搬送の場合は、搬送先の離着陸場所及び病院等への搬送手配
- (3) 空中消火を行う場合は、消火基地等の確保
- (4) その他必要な事項

(報告)

第7 隊長は、緊急運航を終了した場合は、速やかに活動の内容を災害等即報（様式第2号）により運航管理責任者に報告するものとする。

資料編 3 災害応急対策計画

- 2 運航管理責任者は、緊急運航を終了した場合は、速やかに災害状況を総括管理者に報告するものとする。
- 3 緊急運航を要請した市町村等の長は、災害等が収束した場合、災害状況等報告書（様式第3号）により、速やかに運航管理責任者に報告するものとする。

附 則

この要領は、平成8年10月1日から施行する。

附 則

この要領は、平成12年10月1日から施行する。

附 則

この要領は、平成13年4月1日から施行する。

附 則

この要領は、平成16年4月1日から施行する。

附 則

この要領は、平成21年4月1日から施行する。

附 則

この要領は、平成26年4月1日から施行する。

附 則

この要領は、平成28年6月1日から施行する。

附 則

この要領は、平成31年4月17日から施行する。

附 則

この要領は、令和3年4月1日から施行する。

別紙

岩手県防災ヘリコプター緊急運航基準

1 基本要件

防災ヘリコプター（以下「防災ヘリ」という。）の緊急運航は、原則として次の基本要件を満たす場合に行う。

- (1) 公共性 災害等からの国民の生命、身体及び財産を保護し、被害の軽減を図る目的であること。
- (2) 緊急性 緊急に活動を行わなければ、国民の生命、身体及び財産に重大な支障が生じるおそれがある場合であること。
- (3) 非代替性 防災ヘリによる活動が有効であること。

2 緊急運航の活動内容

防災ヘリの緊急運航の活動内容は、次のとおりとする。

(1) 災害応急対策活動

ア 被災状況の偵察及び情報収集

災害が発生し、又は発生するおそれがある場合で、上空からの偵察及び情報収集活動等を行う必要があると認められる場合

イ 救援物資及び人員等の搬送

災害が発生し、又は発生するおそれがある場合で、緊急に救援物資及び人員等を搬送する必要があると認められる場合

ウ 災害に関する情報及び警報等の災害広報

災害が発生し、又は発生するおそれがある場合で、災害に関する情報及び警報並びに避難指示等を迅速かつ正確に伝達する必要があると認められる場合

エ その他

特に防災ヘリによる災害応急対策活動が有効と認められる場合

(2) 消火活動

ア 空中消火

地上における消火活動では消火が困難であり、防災ヘリによる消火が有効であると認められる場合

イ 偵察及び情報収集

大規模火災若しくは爆発事故等が発生し、又は延焼拡大のおそれがあると認められ、偵察及び情報収集活動等を行う必要があると認められる場合

ウ 消防隊員及び資機材等の搬送

大規模林野火災等において、人員及び資機材等の搬送手段がない場合又は防災ヘリによる搬送が有効と認められる場合

エ その他

特に防災ヘリによる消火活動が有効と認められる場合

(3) 救助活動

ア 中高層建築物等の火災における救助

中高層建築物等の火災において、地上からの救出が困難であり、屋上からの救出が必要と認め

資料編 3 災害応急対策計画

られる場合

イ 山岳遭難及び水難事故等における捜索及び救助

山岳遭難及び水難事故等において、現地の消防力等だけで対応できないと認められる場合

ウ 高速自動車道等の道路上の事故における救助

高速自動車道等の道路上の事故において、車両等による傷病者等の収容及び搬送が困難と認められる場合

エ その他

特に防災ヘリによる救助活動が有効と認められる場合

(4) 救急活動

ア 交通遠隔地からの傷病者の搬送

交通遠隔地から緊急に傷病者の搬送を行う必要がある場合で、救急自動車で搬送するよりも防災ヘリで搬送する方が著しく有効であると認められる場合

イ 傷病者の転院搬送

医療機関に収容中の傷病者が、他の医療機関の処置が必要となり、緊急に転院搬送を要する場合で、医師がその必要性を認め、救急自動車で搬送するよりも防災ヘリで搬送する方が著しく有効であり、医師が搭乗できる場合

ウ 交通遠隔地への医師及び資機材等の搬送

交通遠隔地において緊急医療を行うため、防災ヘリにより医師及び資機材等を搬送する必要があると認められる場合

エ 臓器搬送

公益社団法人日本臓器移植ネットワークからの臓器搬送が必要で、臓器の搬送に時間的制約があり、また脳死と判定された者の状態が急変等により、早急に臓器搬送が必要と認められる場合。

オ その他

特に防災ヘリによる救急活動が有効と認められる場合

資料編 3 災害応急対策計画
岩手県防災ヘリコプター緊急運航要請書

要請機関		発信者	TEL	
			FAX	
要請日時	年 月 日 () 時 分要請			
災害の種別 (要請内容)	1 災害応急対策活動 (偵察・情報収集 物資・人員搬送 災害広報 その他:)			
	2 火 災 (空中消火 偵察・情報収集 その他:)			
	3 救 助 (山岳―搜索・救助 水難―搜索・救助 中高層建物等火災) (高速自動車道等事故救助 その他:)			
	4 救 急 (傷病者搬送 転院搬送 医師搬送 医療資器材搬送 その他:)			
発生場所	市 町 村			
	(世界測地系座標) N		E	
気象状況	天候	視程	(風向)	(風速) (気温)
災害の状況	発生日時: 年 月 日 時 分頃			
要救助者情報	ふりがな 氏 名		生年月日	
	(男 ・ 女)		年 月 日生 (歳)	
	住所		携帯電話	
	特徴			
現場指揮者	職・氏名		連絡方法	
			携帯電話等 無線コールサイン (主運用波、統制波 1・2・3、防災相互波)	
離着陸場-1 (土) (芝) (舗装)	①要救助者の引継 ②ドクターヘリと中継 ③救急搬送 ④空中消火対応 ⑤人員・物資搬送 ⑥給油 ⑦その他:			
	(世界測地系座標) N		E	
	無線コールサイン (主運用波、統制波 1・2・3、防災相互波)			
離着陸場-2 (土) (芝) (舗装)	①要救助者の引継 ②ドクターヘリと中継 ③救急搬送 ④空中消火対応 ⑤人員・物資搬送 ⑥給油 ⑦その他:			
	(世界測地系座標) N		E	
	無線コールサイン (主運用波、統制波 1・2・3、防災相互波)			

資料編 3 災害応急対策計画

その他	応援に要する資機材の品目及び数量
	特記事項

※要請は電話等により確認後、遅滞なく運航要請書をFAX又はメールで送信して下さい。

なお、要請書は全ての項目の記載を求めるものではなく、第二報以降の続報で補完することで支障ありません。

※搜索ポイント等の地図情報があれば、添付して下さい。

※緯度経度は、分かる場合に記載して下さい。

※以下の項目は出動の可否決定後、回答します。

航空隊指揮者	
使用無線	無線 CH (主運用波、統制波 1・2・3、防災相互波) コールサイン
到着予定時間	年 月 日 () 時 分頃
現場活動時間 (最長時間)	約 時間 分間
燃料の手配	要手配 (ドラム缶 本) ・ 手配不要 (※ドラム缶 1 本で、約 30 分の飛行が可能)
特記事項	
受信日時	年 月 日 () 時 分
受信者	

岩手県防災航空センター： TEL0198-26-5251 FAX0198-26-5256 アドレス CG0011@pref.iwate.jp

公用携帯電話：隊長 090-6853-4083、副隊長 090-6853-4090、副隊長 090-6853-4073

災 害 等 即 報

年 月 日

運航管理責任者 様

報告者

記

活動種別	1. 災害対策() 2.火災() 3.救助() 4.救急() 5.その他()
要請市町村等	
発生日時	年 月 日 () 時 分頃
要請日時	年 月 日 () 時 分
活動日時	年 月 日 () 時 分 ~ 時 分
発生場所	
災害の概要 及び 活動内容	(災害の概要) (活動内容) (活動範囲)
搬送人員	
その他 参考事項	
現場出動人員	

資料編 3 災害応急対策計画

様式第3号

災 害 状 況 等 報 告 書

年 月 日

運航管理責任者

岩手県消防安全課防災航空担当課長 様

要請市町村等の長

岩手県防災ヘリコプター緊急運航要領第7により、次のとおり報告します。

記

災害種別	1. 災害対策 2.火災 3.救助 4.救急 5.その他()				
発生日時	年	月	日 ()	時	分頃
要請日時	年	月	日 ()	時	分
発生場所					
災害の概要 及び 対応状況					
出動機関 及び 人員等	消防署隊	人	台	関係機関(人)	
	消防団隊	人	台		
被害の概要等 (被害の規模、 または被救助者 の傷病程度等)					
その他 参考事項					
担当者	所属・役職・氏名・TEL				

岩手県防災航空センター:TEL0198-26-5251 FAX0198-26-5256 アドレス CG0011@pref.iwate.jp

資料編 3 災害応急対策計画

岩手県防災ヘリコプターによる交通遠隔地の救急活動基準

岩手県防災ヘリコプター緊急運航要領別紙「岩手県防災ヘリコプター緊急運航基準」2(4)アの岩手県防災ヘリコプターが交通遠隔地から緊急に傷病者の搬送を行う場合の具体的な基準は、次のとおりとする。

(交通遠隔地)

1 交通遠隔地とは、おおむね別図のヘリコプターの有効範囲内の地域とする。

(傷病者)

2 緊急に搬送を行う必要がある傷病者とは、次の傷病原因に該当する者とする。

(1) 自動車事故

ア 自動車から放り出された事故

イ 同乗者が死亡した事故

ウ 自動車が横転し、又は転覆した事故

エ 車体がおおむね50cm以上つぶれた事故

オ 車内がおおむね30cm以上つぶれた事故

カ 歩行者若しくは自転車が自動車にはねとばされ、又はひき倒された事故

キ その他これらに準ずる事故

(2) オートバイ事故

ア おおむね時速35km以上で衝突した事故

イ オートバイから放り出された事故

ウ その他これらに準ずる事故

(3) 転落事故

ア 高所からの転落事故

イ 山間部における滑落事故

ウ その他これらに準ずる事故

(4) 窒息事故

ア 溺水事故

イ 生き埋め事故

ウ その他これらに準ずる事故

(5) 列車事故

(6) 航空機事故

(7) 傷害事件

ア 発砲事件

イ 刺傷事件

ウ その他これらに準ずる事件

(8) 重症が疑われる中毒事件

(9) 重症が疑われる疾病

(傷病者の観察判断基準)

3 緊急に搬送を行う必要がある傷病者の観察判断基準は、次のとおりとする。

(1) 傷病者の状態 (バイタルサイン)

ア 痛み刺激を加えつつ呼びかけを繰り返すことにより開眼する (ジャパンコーマスケールで30以

上)。

- イ 全く脈がない、又は脈拍が弱い。
- ウ 呼吸が停止している、又は呼吸が弱い。
- エ 呼吸障害がある。
- オ その他これらに準ずる状態

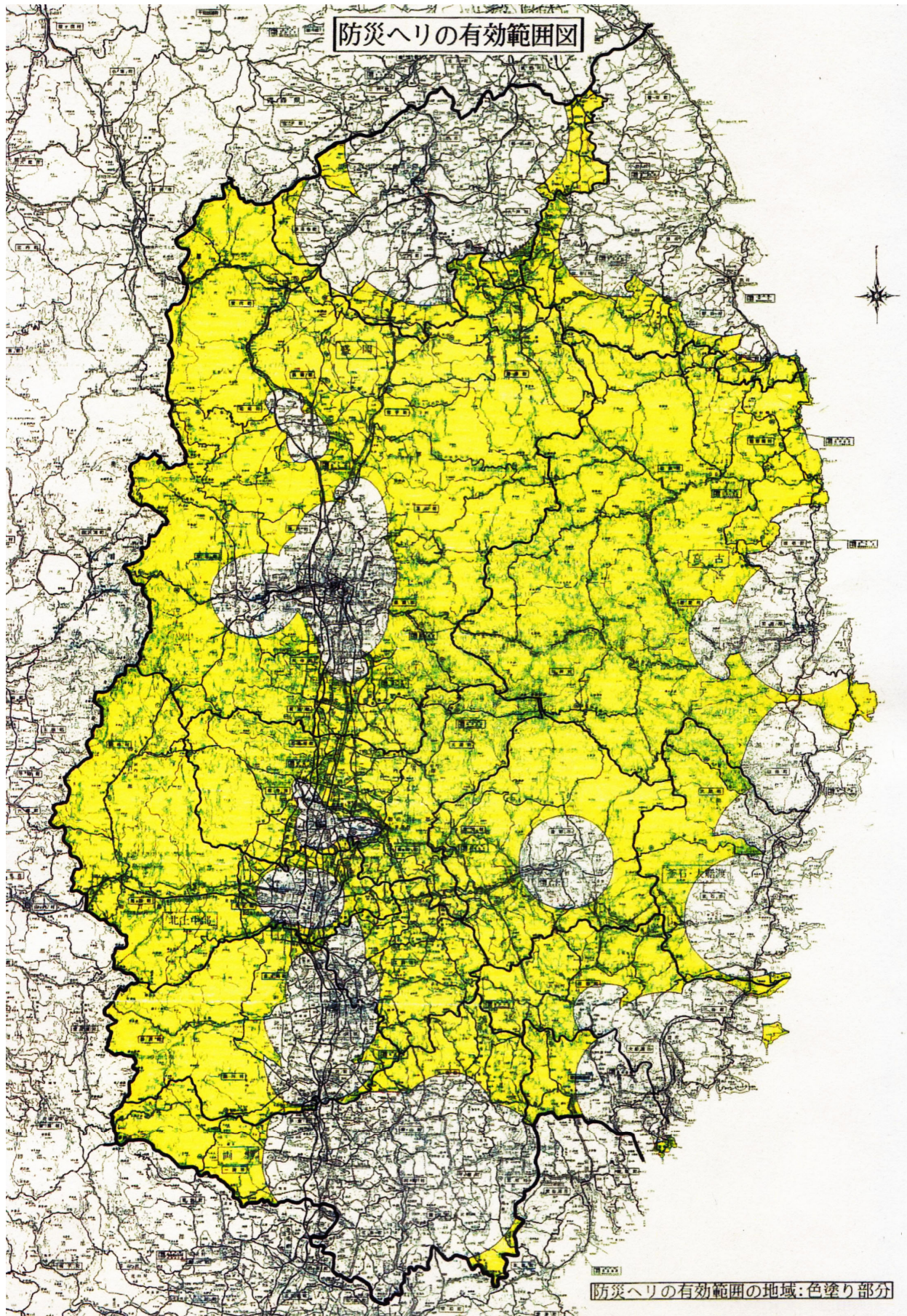
(2) 外傷

- ア 頭部、頸部、躯幹又は肘若しくは膝より近位の四肢の外傷性出血
- イ 2箇所以上の四肢の変形又は四肢（手指及び足趾を含む。）の切断
- ウ 麻痺を伴う四肢の外傷
- エ 熱傷
 - (ア) 体のおおむね3分の1を超える熱傷
 - (イ) 気道熱傷
 - (ウ) その他これらに準ずる熱傷
- オ 意識障害を伴う電撃傷（雷又は電線による感電事故）
- カ 意識障害を伴う外傷
- キ その他これらに準ずる外傷

(3) 疾病

- ア けいれん発作
- イ 不穏状態（意識障害等により暴れる状態）
- ウ 四肢の麻痺
- エ 強い痛み
- オ その他これらに準ずる疾病

(4) その他緊急性があるもの



資料編 3 災害応急対策計画

「防災ヘリの有効範囲図」に係る留意事項

- 1 防災ヘリの有効範囲とは、防災ヘリによる搬送が救急自動車による搬送より時間的に早いと見込まれる地域であり、次により算出した範囲である。
 - (1) 防災ヘリの出動は花巻空港から、救急自動車の出動は救急隊が配備されている各消防署所からとし、同時に出動する。
 - (2) 防災ヘリの巡航速度は時速260km、救急自動車の速度は時速40kmとする。
 - (3) 防災ヘリによる搬送時間については、離陸までの準備時間が10分かかるものとする。

- 2 防災ヘリの有効範囲は、救急事案の発生現場周辺における緊急離着陸場の位置や道路事情等によって変動するものである。

資料編 3 災害応急対策計画

3-32-4 岩手県ヘリコプター等運用調整会議規約

(目的)

第1条 岩手県内における大規模な災害の発生時において、ヘリコプター又は固定翼機（以下「ヘリコプター等」という。）を保有する防災関係機関相互の連携体制の確立を図り、ヘリコプター等による災害対策活動の効率的な運用調整及び安全運航確保を図るため、岩手県ヘリコプター等運用調整会議（以下「ヘリ運用調整会議」という。）を設置する。

(組織構成)

第2条 ヘリ運用調整会議の構成は、別表（岩手県ヘリコプター等運用調整会議参画機関）のとおりとする。

(所掌事項)

第3条 ヘリ運用調整会議は、次の事項について所掌する。

(1) 平時における所掌事項

- ア 大規模な災害の発生時におけるヘリコプター等の災害対策活動に関すること。
- イ 大規模な災害の発生時におけるヘリコプター等の安全運航確保に関すること。
- ウ 関係機関が保有するヘリコプター等に関する情報共有に関すること。
- エ 災害時に活動拠点となる場外離着陸場に関すること。
- オ ヘリコプター等の運航に関する情報交換に関すること。
- カ ヘリコプター等を保有する機関が参加する防災訓練に関すること。
- キ その他ヘリ運用調整会議の目的遂行のため必要な事項に関すること。

(2) 大規模な災害の発生時

別途定める「大規模災害時における岩手県ヘリコプター等運用調整班活動計画」に基づき、岩手県災害対策本部支援室内に設置されるヘリコプター等運用調整班としてヘリコプター等の運用調整を行う。

(座長)

第4条 ヘリ運用調整会議に座長を置く。

- 2 座長は、岩手県復興防災部消防安全課防災航空担当課長があたる。
- 3 座長は、ヘリ運用調整会議の議事運営の全般を総括する。
- 4 座長に事故あるときは、座長があらかじめ指名する構成員がその職務を代理する。

(会議)

第5条 ヘリ運用調整会議は、毎年度1回開催するほか、座長が必要に応じて招集する。

- 2 会議の議長は、座長があたるものとする。
- 3 座長は、必要があると認めたときは、会議に構成員以外の者の出席を求めることができる。

(庶務)

第6条 ヘリ運用調整会議の事務は、岩手県復興防災部消防安全課が担当する。

(その他)

第7条 この要綱に定めるもののほか、ヘリ運用調整会議の運営に関して必要な事項は、座長が別に定める。

附 則

この規約は、平成22年1月12日から施行する。

附 則

この規約は、令和3年11月11日から施行する。

資料編 3 災害応急対策計画

附 則

この規約は、令和5年7月10日から施行する。

※別表 (略)

資料編 3 災害応急対策計画

3-32-5 大規模災害時における岩手県ヘリコプター等運用調整班活動計画

1 目的

この計画は、岩手県内で大規模な災害が発生し、多数のヘリコプター又は固定翼機（以下「ヘリコプター等」という。）が災害対策活動に従事する必要がある場合において、岩手県災害対策本部支援室（以下「支援室」という。）におけるヘリコプター等の安全運航及び効率的な運用調整を行うため、必要な事項を定めることを目的とする。

※ 本計画は岩手県ヘリコプター等運用調整会議の参画機関（以下「参画機関」という。）が独自に行う災害対策活動を妨げるものではない。

※ 大規模な災害とは、暴風、豪雨、豪雪、洪水、高潮、地震、津波、噴火その他の異常な自然現象による多数の人的・物的被害が発生した災害又は大規模な火事若しくは爆発、放射性物質の大量放出、多数の者の遭難を伴う船舶の沈没その他大規模な事故をいう。

2 ヘリコプター等運用調整班の設置

(1) 岩手県内で大規模な災害が発生し、多数のヘリコプター等が災害対策活動に従事する必要がある場合において、ヘリコプター等の安全運航及び効率的な運用調整を行うため、岩手県災害対策本部支援室長（以下「支援室長」という。）の指示により、支援室内に岩手県ヘリコプター等運用調整班（以下「ヘリ運用調整班」という。）を設置する。

(2) ヘリ運用調整班は、災害時におけるヘリコプター等の機動的な活動調整を行うため、参画機関から参集できる最小限の要員等（以下「ヘリ運用調整員」という。）で構成するものとする。

(3) ヘリ運用調整班長は、岩手県防災航空隊副隊長又は支援室長が指名する者を充てるものとする。

3 ヘリ運用調整員の自主参集

ヘリ運用調整員は、岩手県内で大規模な災害が発生した場合には、参集する旨を支援室に報告するとともに、次の情報等を可能な範囲で携えて支援室に参集するものとする。（別紙1 「岩手県ヘリコプター等運用調整班連絡先一覧」 別紙4 「岩手県ヘリコプター等運用調整班活動系統図」参照）

- (1) 参画機関が収集した災害情報及び映像
- (2) 参画機関が既に行なった災害対策活動状況
- (3) 参画機関が予定している災害対策活動及び飛行計画
- (4) ヘリコプター等の性能・装備情報及び整備までの飛行残時間情報
- (5) ヘリコプター等の航空燃料給油計画
- (6) ヘリコプター等の使用予定駐機場所及び場外離着陸場情報
- (7) その他必要な事項

4 ヘリ運用調整員の派遣の要請

支援室長は、災害対策活動のために参画機関が保有するヘリコプター等の支援が必要と認めた場合には、参画機関に対してヘリ運用調整班設置の旨を通知するとともに、ヘリ運用調整員の派遣を要請するものとする。（別紙1 「岩手県ヘリコプター等運用調整班連絡先一覧」参照）

※ 「3」との違い

基本的にはヘリ運用調整員の自主参集を原則とするが、状況によっては大規模な地震や津波など大規模な災害であることが明白である場合ばかりではなく、発災してからしばらくして大規模な災害であることが判明する場合もある。そのような場合には、ヘリ運用調整班の設置の事実を参画機関に通知しなければヘリ運用調整員の派遣ができないものと考えられることから、自主参集を補完するために規定するものである。

5 大規模災害発生時におけるヘリコプター等の初動行動

参画機関は、岩手県内で大規模な災害が発生した場合には、努めて次の任務を行うものとする。

※ 大規模災害発生時においては初動対応が肝要であることから、ヘリ運用調整班活動に入る前の初動行動を規定しておくものである。

- (1) 岩手県防災航空隊は、速やかに被災地災害対策本部及び消防本部と連絡を取り、被災地災害対策本部職員又は消防本部職員を搭乗させて上空偵察を行うものとする。その際、ヘリ運用調整班長も搭乗するものとする。また、ヘリ運用調整班長は、上空偵察後、直ちに支援室に入り被害状況を伝えるとともに支援室長の指示によりヘリ運用調整班を立ち上げ、ヘリ運用調整班長の職務を行うものとする。
- (2) 岩手県警察航空隊は、速やかに被災地の上空偵察を行い、ヘリコプターテレビ電送システム（以下「ヘリテレ」という。）により被災地の映像を支援室に電送するものとする。
- (3) 陸上自衛隊東北方面隊は、被災地の上空偵察を実施した場合には、可能な限り速やかにヘリテレにより被災地の映像を支援室に配信するものとする。
- (4) 国土交通省東北地方整備局は、被災地の上空偵察を実施した場合には、可能な限り速やかにヘリテレによる被災地の土砂崩れや河川、道路の被害の状況記録を支援室に提供するものとする。
- (5) 第二管区海上保安本部は、被災地の上空偵察を実施した場合には、可能な限り速やかにヘリテレによる被災地の状況記録を支援室に提供するものとする。
- (6) 上記の他、参画機関は、活動態勢の準備を行うものとする。

6 参画機関ヘリコプター等の集結場所

参画機関ヘリコプター等の集結場所は、原則としていわて花巻空港とする。

7 いわて花巻空港における受援体制

岩手県防災航空隊は、参画機関のヘリコプター等がいわて花巻空港に集結する場合には、支援室及び花巻空港事務所と次の事項を調整するものとする。

- (1) 駐機スポットの調整
- (2) 通行ゲート開閉に伴う警備員の配置
- (3) 時間外運用の調整
- (4) 航空燃料の確保及び給油方法
- (5) 応援航空隊員等の待機及び宿泊場所の確保
- (6) 夜間駐機場所の調整
- (7) その他必要な事項

8 ヘリ運用調整班の活動調整事項

ヘリ運用調整班は、次の任務を行うものとする。

- (1) 支援室及び関係機関との活動連絡調整
- (2) いわて花巻空港における受援調整
- (3) 参画機関への災害対策活動及び活動拠点の振り分け調整
(別紙2「ヘリコプター等活動振分書」 別紙3「応援航空隊活動表」参照)
- (4) 航空燃料の給油に関する調整
- (5) 他県との広域的な連携及び調整
- (6) その他必要な事項

9 ヘリコプター等の安全運航に関する調整事項

ヘリ運用調整班は、ヘリコプター等の安全運航を確立するため、次の事項について調整するものとする。

- (1) 安全運航確保のための航空情報（ノータム）
- (2) 参画機関の飛行計画及び災害対策活動
- (3) 使用航空波
- (4) 使用場外離着陸場
- (5) 他機関ヘリ（報道ヘリコプター等）活動把握
- (6) その他ヘリコプター等の安全運航に関する事項

10 ヘリ運用調整班の活動終了等

ヘリ運用調整班長は、災害の推移等により、参画機関によるヘリコプター等の災害対策活動等の調整を要しないと認めた場合には、支援室長にヘリ運用調整員の任務終了及びヘリ運用調整班の廃止を具申するものとする。

11 計画の準用

岩手県復興防災部消防安全課総括課長は、支援室の設置に至らない災害が発生した場合であっても、参画機関が保有するヘリコプター等が岩手県内で災害対策活動に従事する可能性がある場合には、この計画を準用してヘリ運用調整班を設置し、適切に対応するものとする。

※ 小規模の災害であっても参画機関が保有するヘリコプター等が、岩手県内で災害対策活動に従事する可能性がある場合や隣県又は複数の市町村に関係する災害等でヘリコプター等の運用を調整する必要がある場合を想定するものである。

12 計画の見直し

本計画は、参画機関等からの修正意見等が提言された場合等、岩手県ヘリコプター等運用調整会議において必要に応じて見直しをするものとする。

附 則

この計画は、平成22年1月12日から施行する。

附 則

この計画は、平成28年7月12日から施行する。

附 則

この計画は、令和3年11月11日から施行する。

附 則

この計画は、令和4年7月6日から施行する。

附 則

この計画は、令和5年7月10日から施行する。

※別紙1～4 （略）

3-32-6 岩手県ヘリコプター等安全運航確保計画

岩手県ヘリコプター等安全運航確保計画

第1章 総則

1 目的

この計画は、「大規模災害時における岩手県ヘリコプター等運用調整班活動計画」第9項「ヘリコプター等の安全運航に関する調整事項」を具体的に定め、ヘリコプター等の安全な運航を確保することを目的とする。

2 適用

この計画は、岩手県内に大規模災害等が発生し又は発生するおそれがある場合において（以下「大規模災害等が発生した場合等」という。）、当該地域を飛行する参画機関等に適用するものとし、関係協力団体に対しては協力を求めるものとする。

3 用語の定義

この計画において使用される用語の定義は、次の各号に定めるところによる。

- (1) 「大規模災害等」とは、暴風、豪雨、豪雪、洪水、高潮、地震、津波、噴火その他の異常な自然現象による多数の人的・物的被害が発生した災害又は大規模な火事若しくは爆発、放射性物質の大量放出、多数の者の遭難を伴う船舶の沈没その他大規模な事故をいう。
- (2) 「参画機関」とは、ヘリコプター等運用調整会議に参画する機関をいう。
- (3) 「参画機関等」とは、参画機関及び参画機関への応援等機関をいう。
- (4) 「関係協力団体」とは、その他の航空機運航者及び報道機関をいう。
- (5) 「参画ヘリ等」とは、参画機関等が保有するヘリコプター等で、参画機関が調整可能なヘリコプター等をいう。
- (6) 「注意喚起ノータム」とは、災害時における救援航空機等の安全対策マニュアル（平成8年1月26日付け空航第35号、空保第5号）（以下「安全対策マニュアル」という。）に基づき、航空機の輻輳が予測される場合に、一定の空域における飛行の注意喚起のため発行する航空情報（ノータム）をいう。
- (7) 「航空交通情報提供ノータム」とは、安全対策マニュアルに基づき、一定の空域において航空機の輻輳により救援活動に支障がある場合、当該空域を飛行する航空機に対して航空交通情報の聴取を推奨するために発行する航空情報（ノータム）をいう。

第2章 安全運航対策の実施

1 安全運航対策に関する基本的事項

ヘリコプター等運用調整班は、ヘリコプター等の災害対策活動等の状況について情報収集し、ヘリコプター等の安全運航に関する対策（以下「安全運航対策」という。）を講ずる必要性の有無を随時検討し、実施するものとする。

2 安全運航対策に係るヘリコプター等運用調整班の業務

(1) 参画ヘリ等の飛行の調整

ヘリコプター等運用調整班は、ヘリコプター等の安全な災害対策活動の実施のため必要があると認めるときは、参画ヘリ等の飛行に関する調整を実施するものとする。

(2) 航空情報の提供

ヘリコプター等運用調整班において提供を検討する航空情報の種類及び手続きは次のとおりとする。

ア 注意喚起ノータム

(7) 参画機関は、大規模災害等が発生した場合等において、航空機の安全運航のため必要と認めるときは、地方航空局等に対し、注意喚起ノータム発行のための手続きを依頼する。

(4) 通報した内容に変更があった場合には、速やかに通報する。

イ 航空交通情報提供ノータム

(7) ヘリコプター等運用調整班は、局地航空情報の提供を決定したときは、地方航空局等に航空交通情報提供ノータムの発行のための手続きを依頼する。

(4) 通報した内容に変更があった場合には、速やかに通報する。

ウ 依頼文書の例を別紙1に示す。

(3) 局地情報提供

ア 局地情報提供所の開設

(7) ヘリコプター等運用調整班は、特定の地域において局地航空情報を提供する必要がある場合に、局地情報提供所の開設を検討する。

(4) ヘリコプター等運用調整班は、参画機関に局地情報提供所開設の協力を要請することができる。

(7) 局地航空情報として提供する航空交通情報は、気象情報、他機に関する交通情報、離着陸に関する助言等とする。

(エ) 局地航空情報の提供の範囲（以下「局地情報提供エリア」という。）は、被災状況又はヘリコプター等活動状況等に応じ、ヘリコプター等運用調整班で定める。

(オ) 局地航空情報を提供する場所は、その提供の範囲を考慮の上、ヘリコプター等運用調整班で定めるものとし、その実施機関は参画機関の中からヘリコプター等運用調整班で調整する。

(カ) (4)及び(7)の定めは、個々の参画機関が自己の必要により局地航空情報を提供することを妨げないものとする。

(キ) 独自に局地航空情報を提供しようとする（単発的又は一時的なものを除く。）参画機関は、事前に局地情報提供エリア、局地航空情報を提供する場所、提供の期間等

資料編 3 災害応急対策計画

をヘリコプター等運用調整班に通知しなければならない。

イ 局地情報提供の実施

(7) 局地情報提供実施の通知等

ヘリコプター等運用調整班は、局地情報提供の実施を決定したときは、速やかに参画機関等に連絡するとともに、関係協力団体に情報提供し、協力を求めるものとする。

(イ) 局地情報提供所における協力要請

局地情報提供所は、局地情報提供エリア内において以下の状況が認められる場合は、ヘリコプター等に当該エリアへの進入禁止又は退去について協力を要請する。

a 局地情報提供所が必要と認めるとき。

b 局地情報提供エリア内の災害活動ヘリコプター等からの要請があったとき。

ウ 局地情報提供実施内容の変更及び廃止

ヘリコプター等運用調整班は、局地情報提供実施内容を変更又は廃止したときは、参画機関等及び関係協力団体に通知する。

エ 局地情報提供実施内容に対する参画ヘリ等の基本方針

参画ヘリ等は、局地情報提供実施要領の通知があったときは、第3章に定める飛行要領に基づき活動するものとする。

3 情報連絡体制等

(1) 参画機関

参画機関への情報連絡体制は別紙2のとおりとする。

(2) 関係協力団体

関係協力団体は別紙3のとおりとし、情報提供及び協力要請は次のとおりとする。

ア 岩手県復興防災部消防安全課は、本計画を策定（修正を含む。）したときは、文書で通知し、協力を要請するものとする。

イ 大規模災害等が発生した場合等における情報提供及び協力要請は、電話又は FAX により行う。

第3章 飛行要領

1 移動を主目的とした飛行

(1) 位置通報点の基準を別紙4のとおりとする。

(2) 可能な限り位置通報点において、管制機関等に対し位置通報を行う。管制機関等と通信設定が困難な場合は、位置通報点又は著名な地名等付近において航空機相互連絡用周波数（122.6MHz）で所属・位置・高度・針路・目的地・意図等を一方送信し、航空機相互間の連携を図る。

2 局地情報提供エリアの飛行

資料編 3 災害応急対策計画

局地情報提供エリア内は、次により飛行するものとする。

- (1) 局地情報提供エリアへ進入する際は、局地情報提供所の許可を得る。
- (2) 局地情報提供エリアでは、局地情報提供所との通信設定を保つ。
- (3) 極力着陸灯等及びストロボライト等を点灯し、他機からの視認を容易にする。
- (4) 局地情報提供所からエリア外への退去の要請があった場合は、エリアから離脱する。
- (5) 局地情報提供エリアから離脱する際は、その旨を局地情報提供所に通報した後、周波数を変更する。
- (6) 局地情報提供所との交信要領
災害対策活動等に従事するヘリコプター等が局地情報提供所と交信する場合は、呼出符号の後にその業務に対応した次の単語を通報するものとする。

[例] ○○Information, JA766M, Rescue

Rescue	救助・救急（医師搬送を含む）
Search	搜索
Fire Fighting	消火
Transporter	物資輸送及び救急以外の人員搬送
Public	広報
Observation	情報収集

[注] 上記以外の活動は、単語を通報しない。

3 局地情報提供所が設置されていない離着陸場等での飛行

(1) 離着陸要領

着陸するために降下する場合は、風の正対成分で進入方向を東向き(E)か、西向き(W)とする。

航空機相互連絡用周波数で一方送信しながら降下し、安全に着陸できると判断する時点から風に正対して着陸する。

離陸する場合は、その逆とする。

(2) 高度区分

次の高度区分を基準として活動する。

ただし、高度区分以外の高度で飛行する場合は、航空機相互連絡用周波数で一方送信した後、高度を変更する。

ア 搜索救助活動、消火活動を行うヘリコプターは、対地 1000ft 以下

イ 飛行統制、ヘリテレ（映像伝送）を行うヘリコプターは対地 1500ft から 2500ft

ウ 固定翼機は対地 3000ft 以上

附 則

この計画は、平成 23 年 1 月 10 日から施行する。

資料編 3 災害応急対策計画

附 則

この計画は、令和3年11月11日から施行する。

附 則

この計画は、令和4年7月6日から施行する。

附 則

この計画は、令和5年7月10日から施行する。

※別紙1～4 (略)