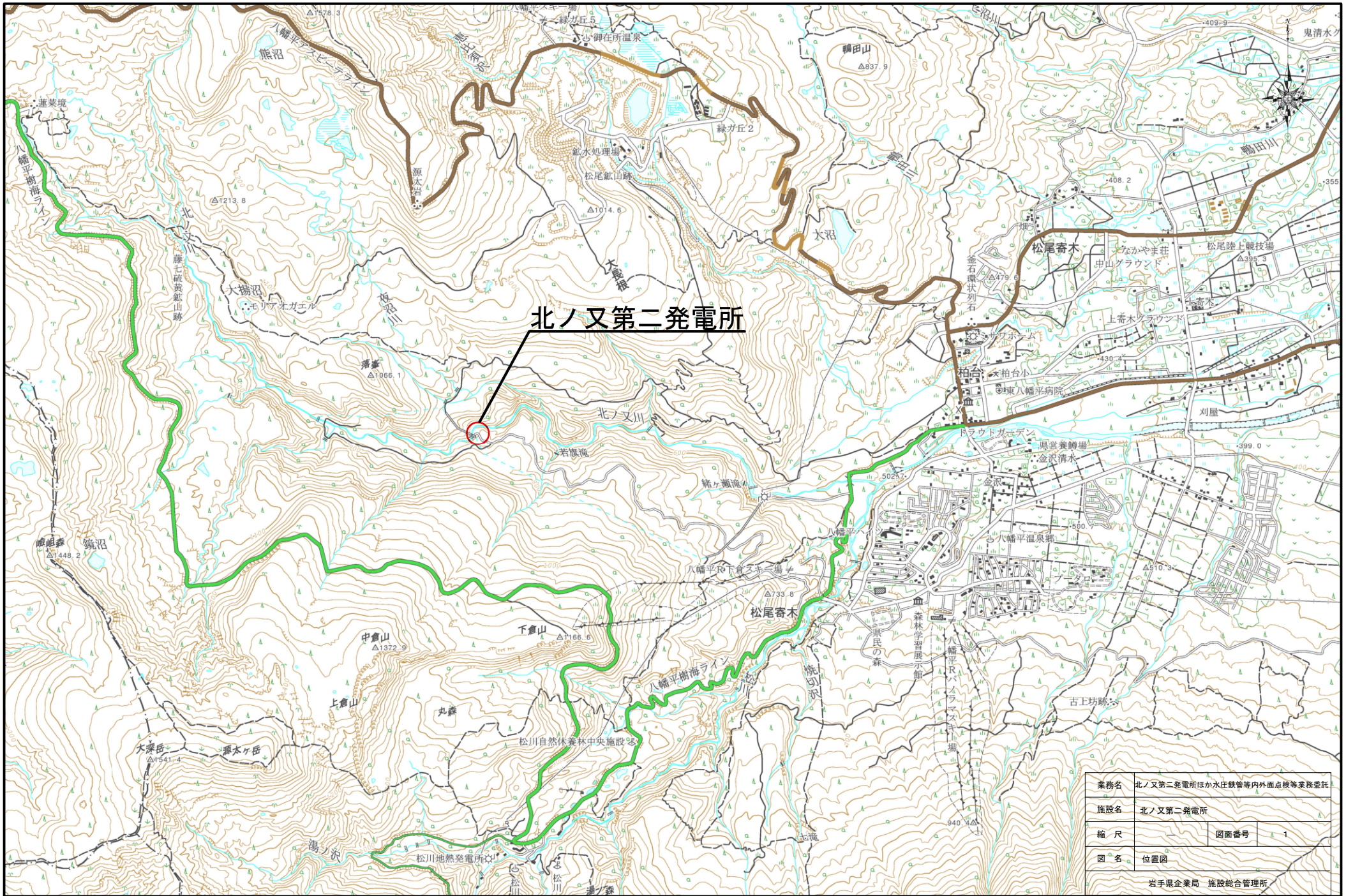


北ノ又第二発電所ほか 水圧鉄管等内外面点検業務委託

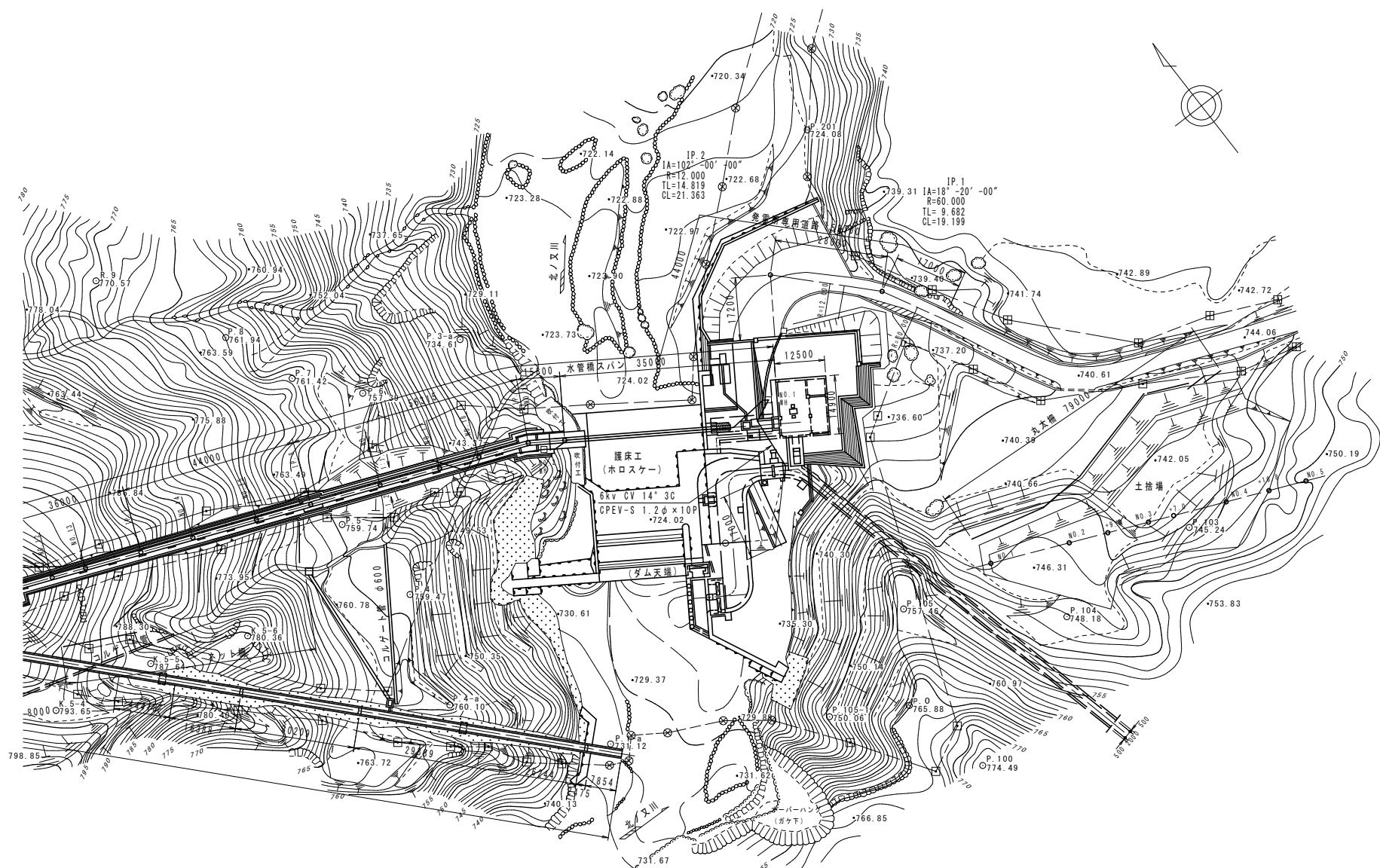
発注図面リスト

図面番号	施設名称	図面名称
1	北ノ又第二発電所	位置図
2	北ノ又第二発電所	水路平面図（1）
3	北ノ又第二発電所	水路平面図（2）
4	北ノ又第二発電所	水圧鉄管路縦断図
5	北ノ又第二発電所	発電所・放水路構造図
6	御所発電所	位置図
7	御所発電所	水路平面図
8	御所発電所	水路縦断図
9	四十四田発電所	位置図
10	四十四田発電所	水路平面図
11	四十四田発電所	水路縦断図



北ノ又第二発電所

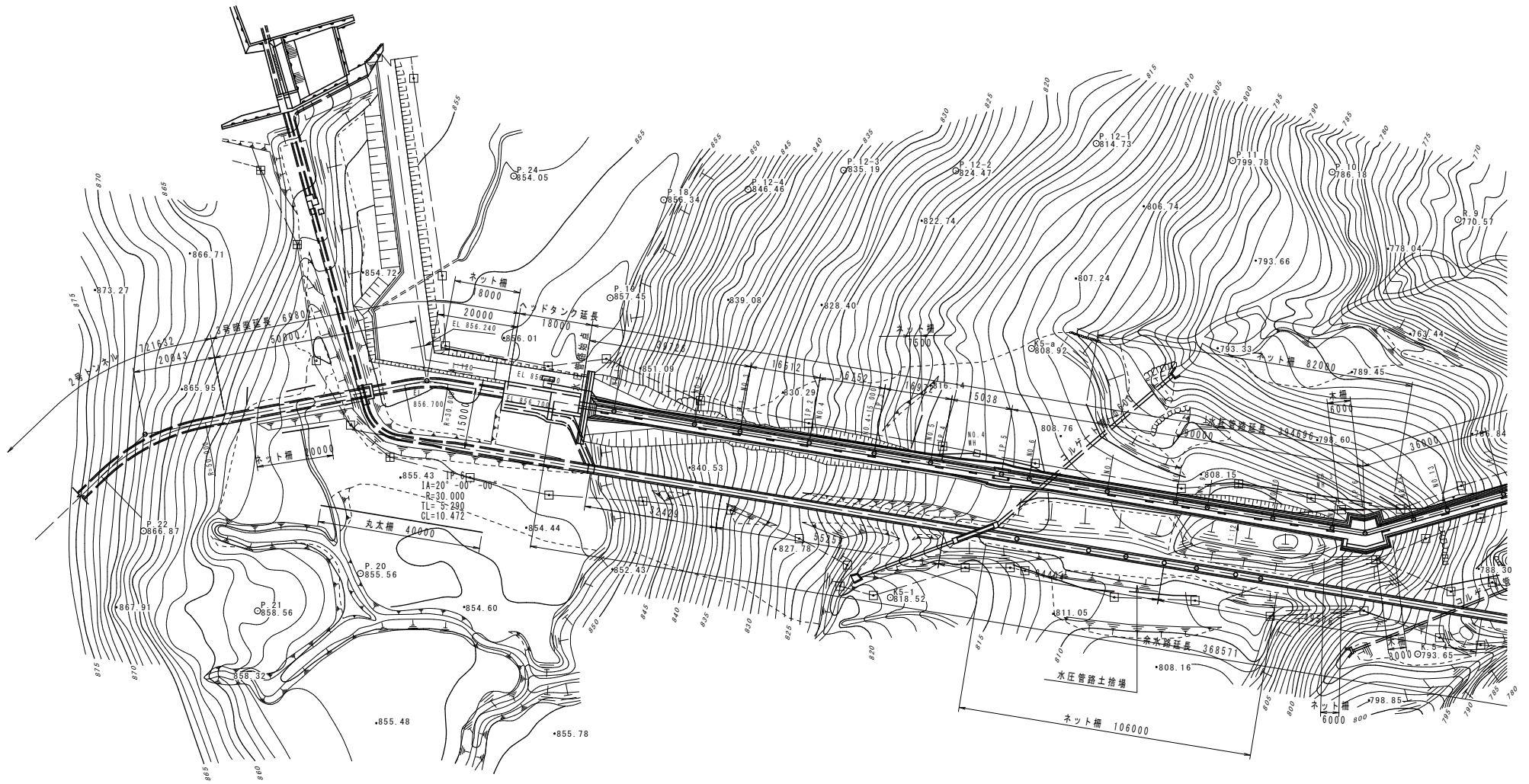
業務名	北ノ又第二発電所ほか水圧鉄管等内外面点検等業務委託		
施設名	北ノ又第二発電所		
縮尺		図面番号	1
図名	位置図		
岩手県企業局 施設総合管理所			



凡 例

田	岩手県杭
□	森林管理署杭
⊗	設置不能箇所

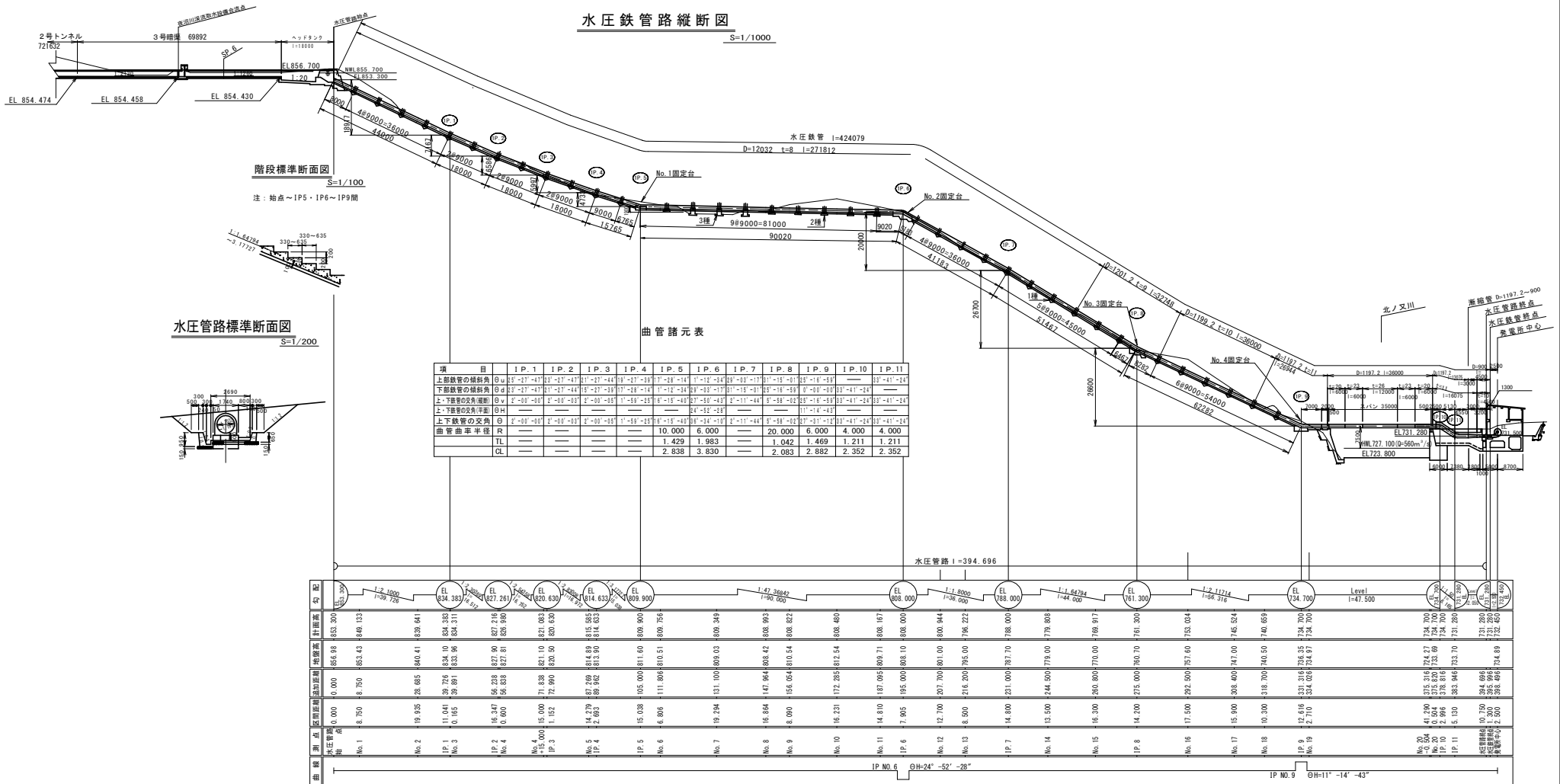
業務名	北ノ又第二発電所ほか水圧鉄管等内外面点検等業務委託		
施設名	北ノ又第二発電所		
縮尺	—	図面番号	2
図名	水路平面図(1)		
岩手県企業局 施設総合管理所			



業務名	北ノ又第二発電所ほか水圧鉄管等内外面点検等業務委託		
施設名	北ノ又第二発電所		
縮尺	—	図面番号	3
図名	水路平面図(2)		
岩手県企業局 施設総合管理所			

水圧鉄管路縦断面図

S=1/1000



階段標準断面図
S=1/100
注：始点～IP5・IP6～IP9間

水圧管路標準断面図
S=1/200

曲管諸元表

項目	IP.1	IP.2	IP.3	IP.4	IP.5	IP.6	IP.7	IP.8	IP.9	IP.10	IP.11
上部管の傾斜角	0°15'21"	0°17'41"	0°21'47"	0°27'11"	0°33'41"	0°40'59"	0°48'57"	0°57'14"	0°65'51"	0°74'58"	0°84'24"
下部管の傾斜角	0°11'21"	0°13'41"	0°17'47"	0°23'11"	0°29'41"	0°37'59"	0°46'57"	0°56'14"	0°65'51"	0°75'58"	0°86'24"
上下管の交角(平面)	0°4'00"	0°4'00"	0°4'00"	0°4'00"	0°4'00"	0°4'00"	0°4'00"	0°4'00"	0°4'00"	0°4'00"	0°4'00"
上下鉄管の交角(立面)	0°20'15"	0°20'15"	0°20'15"	0°20'15"	0°20'15"	0°20'15"	0°20'15"	0°20'15"	0°20'15"	0°20'15"	0°20'15"
曲管曲率半径					10,000	6,000		20,000	6,000	4,000	4,000
TL					1.429	1.983		1.042	1.469	1.211	1.211
GL					2.838	3.830		2.083	2.982	2.352	2.352

区間	水圧管線	計測高	地盤高	追加距離	区間距離	起点	終点
No. 1	8.750	853.300	853.43	0.000	8.750	EL 854.474	EL 854.458
No. 2	19.935	853.300	840.41	28.885	19.935	EL 854.458	EL 854.430
IP. 1	11.041	853.300	834.30	19.026	11.041	EL 854.430	EL 854.311
No. 3	0.165	853.300	834.311	39.891	0.165	EL 854.311	EL 854.311
IP. 2	16.347	853.300	827.716	56.738	16.347	EL 854.311	EL 854.180
No. 4	0.600	853.300	827.81	56.838	0.600	EL 854.180	EL 854.180
IP. 3	15.000	853.300	821.03	71.838	15.000	EL 854.180	EL 853.900
No. 5	14.279	853.300	815.585	67.269	14.279	EL 853.900	EL 853.750
IP. 4	2.693	853.300	814.633	59.362	2.693	EL 853.750	EL 853.630
IP. 5	15.038	853.300	809.900	405.000	15.038	EL 853.630	EL 809.900
No. 6	6.806	853.300	809.756	111.806	6.806	EL 809.900	EL 809.900
No. 7	19.294	853.300	809.349	101.000	19.294	EL 809.900	EL 809.349
No. 8	16.884	853.300	808.993	147.964	16.884	EL 809.349	EL 808.993
No. 9	8.090	853.300	808.823	156.064	8.090	EL 808.993	EL 808.823
No. 10	16.231	853.300	808.460	172.285	16.231	EL 808.823	EL 808.460
No. 11	14.810	853.300	808.167	187.095	14.810	EL 808.460	EL 808.167
IP. 6	7.905	853.300	808.000	195.000	7.905	EL 808.167	EL 808.000
No. 12	12.700	853.300	800.944	207.700	12.700	EL 808.000	EL 800.944
IP. 7	14.800	853.300	798.000	231.000	14.800	EL 800.944	EL 798.000
No. 13	8.300	853.300	796.222	216.200	8.300	EL 798.000	EL 796.222
No. 14	13.500	853.300	779.808	244.500	13.500	EL 796.222	EL 779.808
No. 15	16.300	853.300	769.917	260.800	16.300	EL 779.808	EL 769.917
IP. 8	14.200	853.300	761.300	275.000	14.200	EL 769.917	EL 761.300
No. 16	17.500	853.300	753.004	292.500	17.500	EL 761.300	EL 753.004
No. 17	15.900	853.300	745.524	308.400	15.900	EL 753.004	EL 745.524
No. 18	10.300	853.300	740.659	318.700	10.300	EL 745.524	EL 740.659
IP. 9	12.616	853.300	734.700	331.316	12.616	EL 740.659	EL 734.700
No. 19	2.710	853.300	734.700	334.026	2.710	EL 734.700	EL 734.700
IP. 10	5.130	853.300	731.280	343.846	5.130	EL 734.700	EL 731.280
IP. 11	10.750	853.300	724.696	354.696	10.750	EL 731.280	EL 724.696
区間距離	1.200	853.300	724.696	356.696	1.200	EL 724.696	EL 724.696
区間平均	1.200	853.300	724.696	356.696	1.200	EL 724.696	EL 724.696

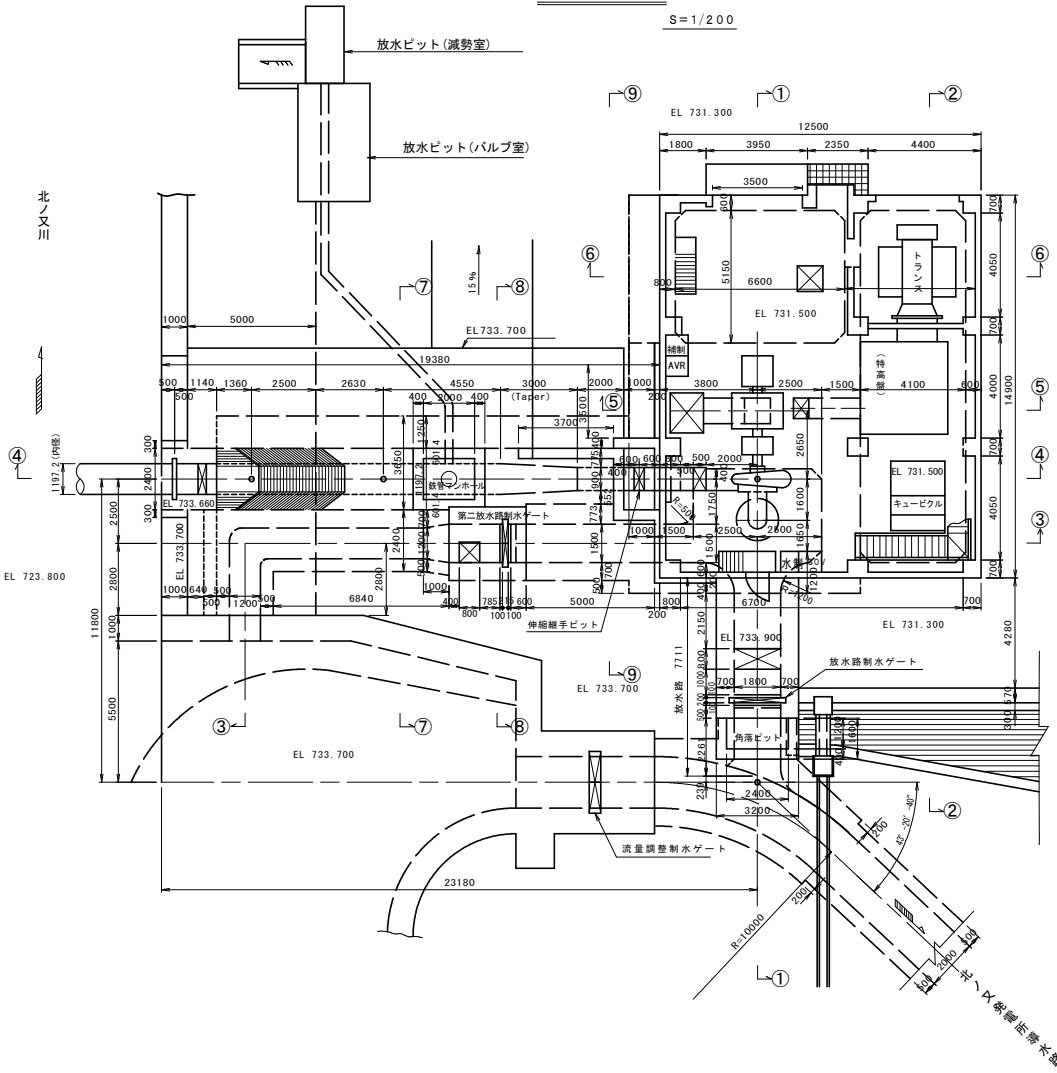
業務名	北ノ又第二発電所ほか水圧鉄管等内外面点検等業務委託		
施設名	北ノ又第二発電所		
縮尺	—	図面番号	4
図名	水圧鉄管路縦断面図		
岩手県企業局 施設総合管理所			

発電所・放水路縦断面図

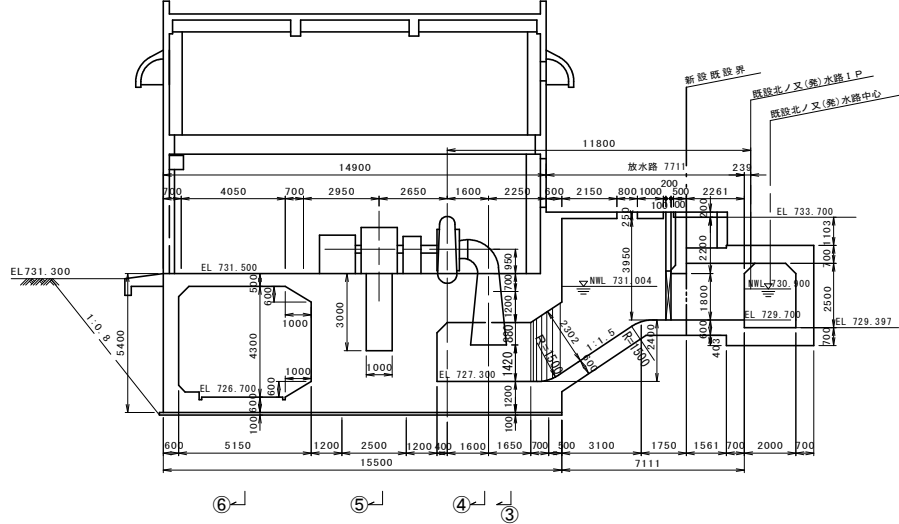
S=1/200

平面図

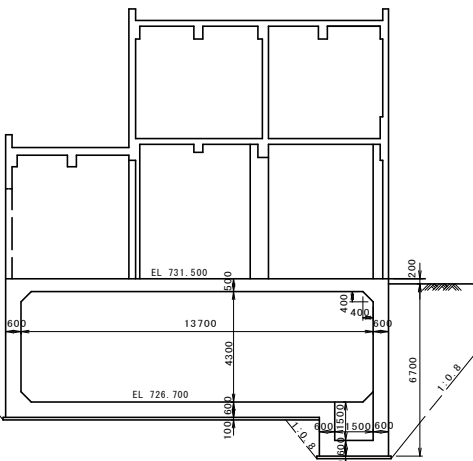
S=1/200



①-①
⑥ ⑤ ④ ③

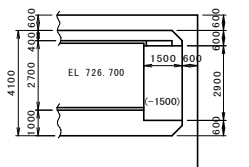


②-②

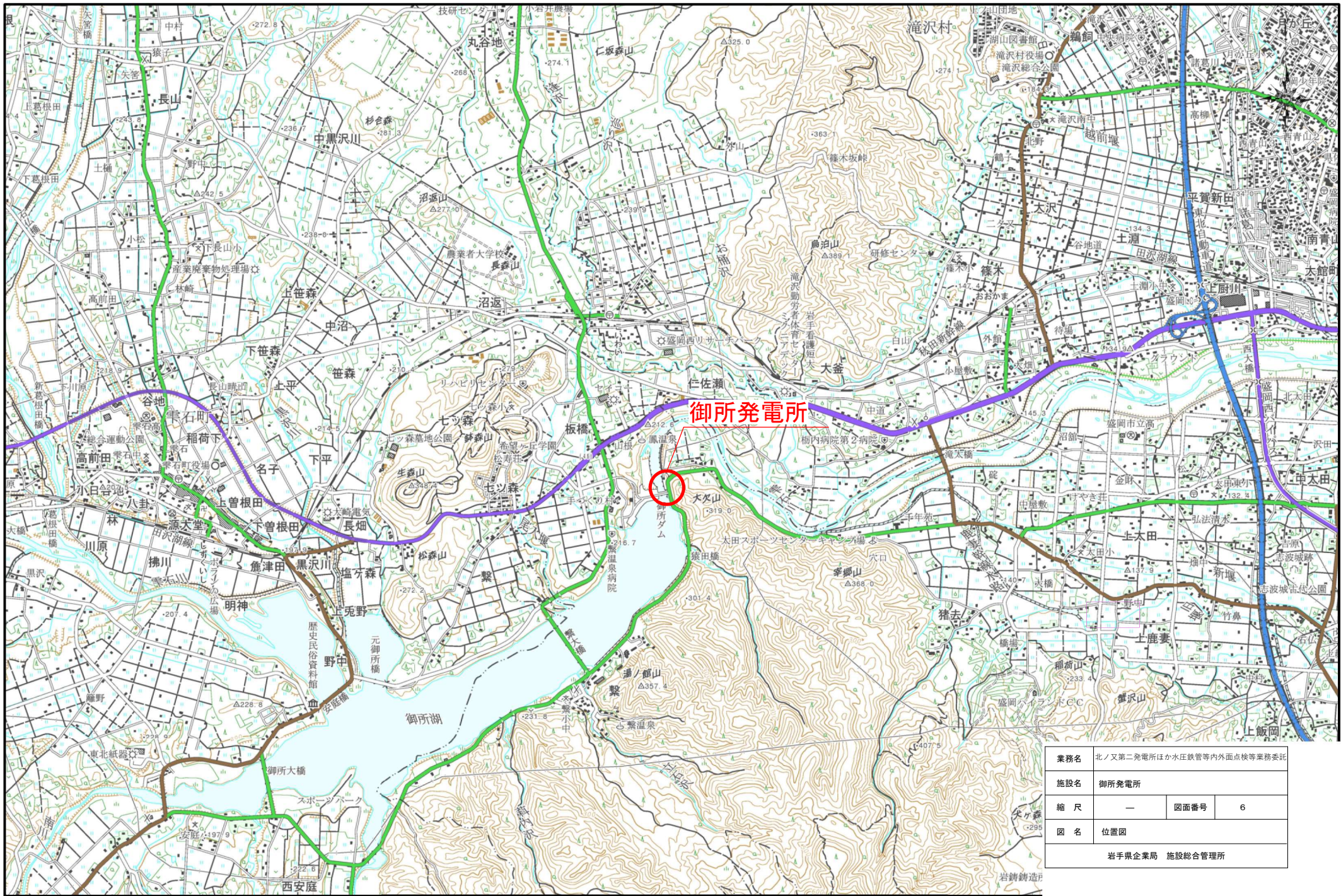


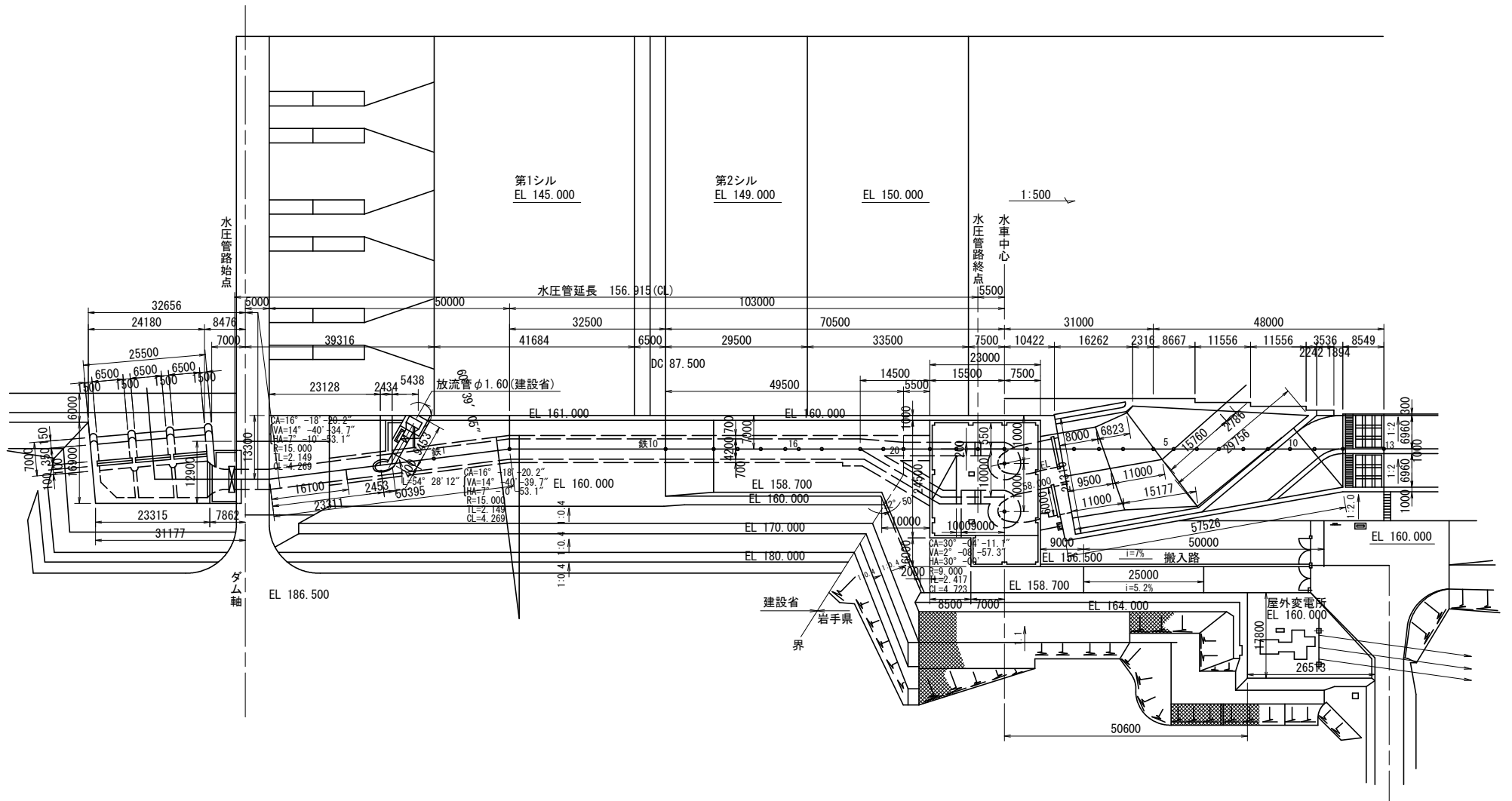
排水ビット平面図

S=1/200



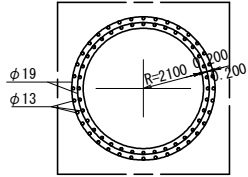
業務名	北ノ又第二発電所ほか水圧鉄管等内外面点検等業務委託		
施設名	北ノ又第二発電所		
縮尺	—	図面番号	5
図名	発電所・放水路構造図		
岩手県企業局 施設総合管理所			



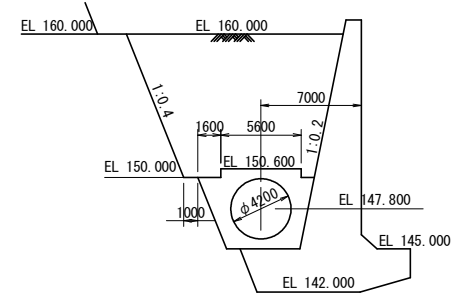


業務名	北ノ又第二発電所ほか水圧鉄管等内外面点検等業務委託		
施設名	御所発電所		
縮尺	—	図面番号	7
図名	水路平面図		
岩手県企業局 施設総合管理所			

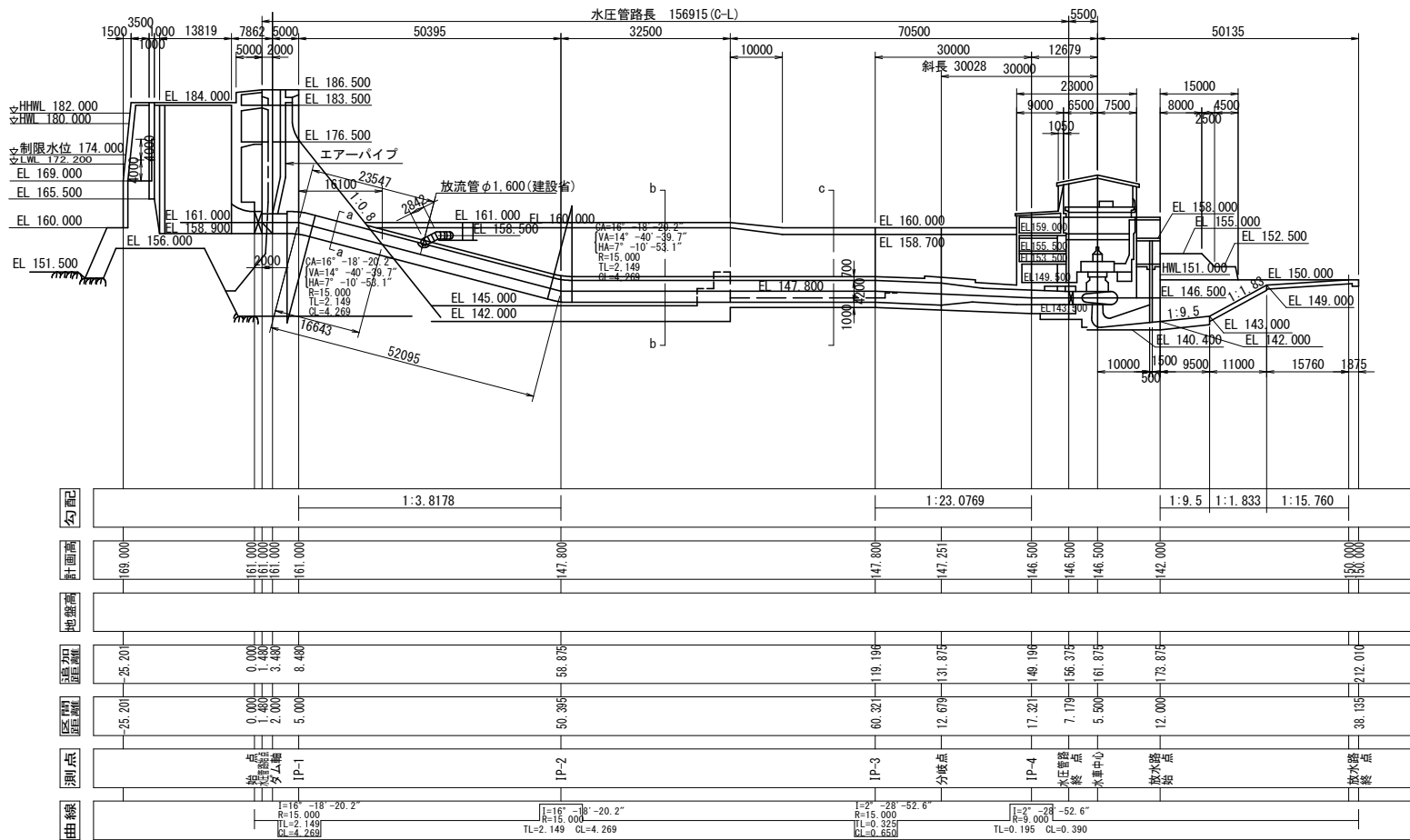
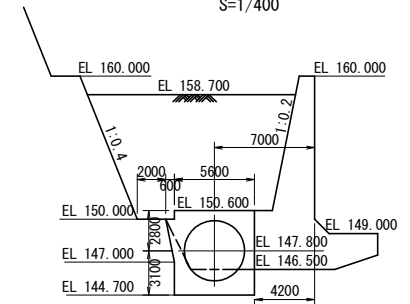
a ~ a 断面
S=1/200



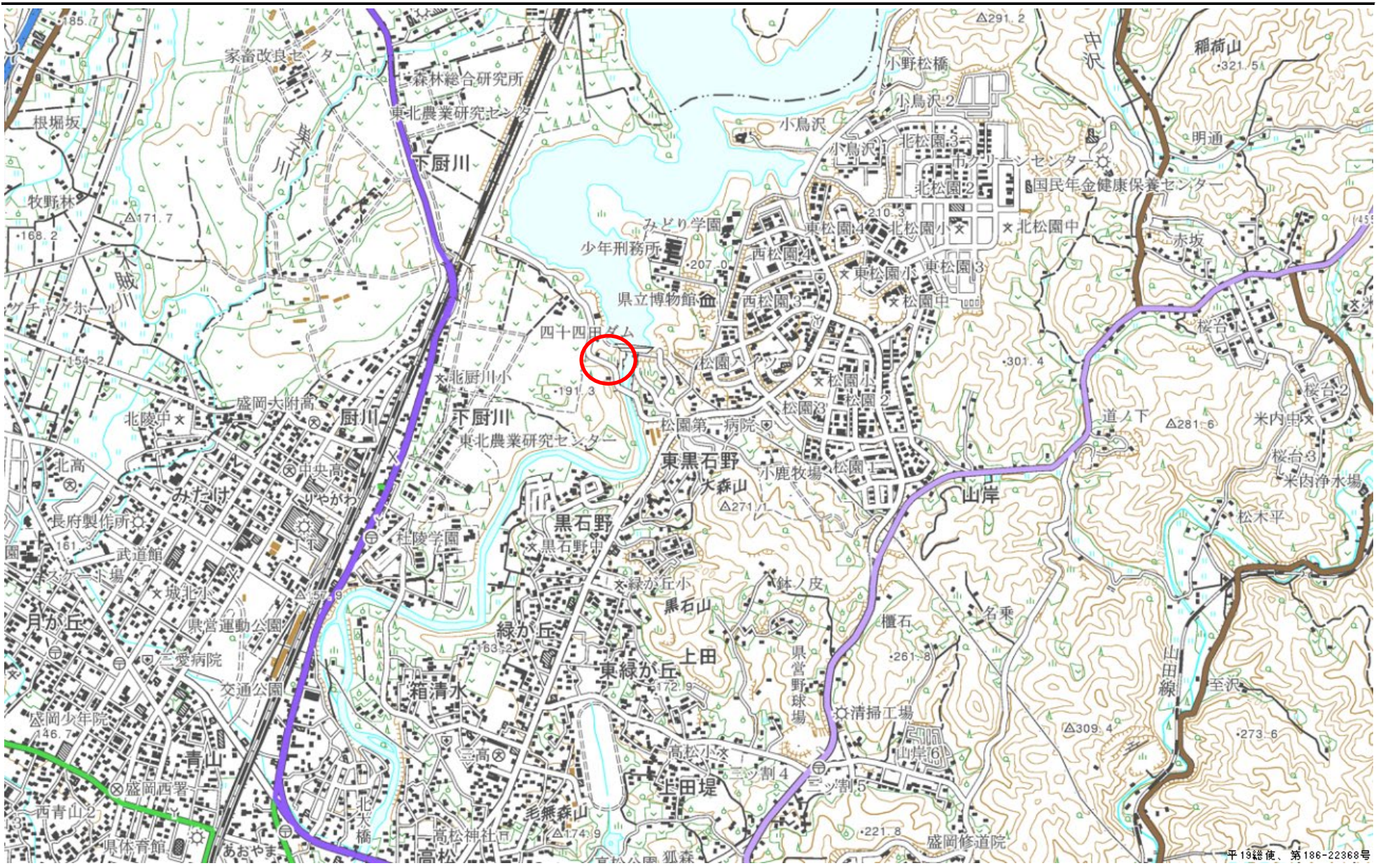
b ~ b 断面
S=1/400



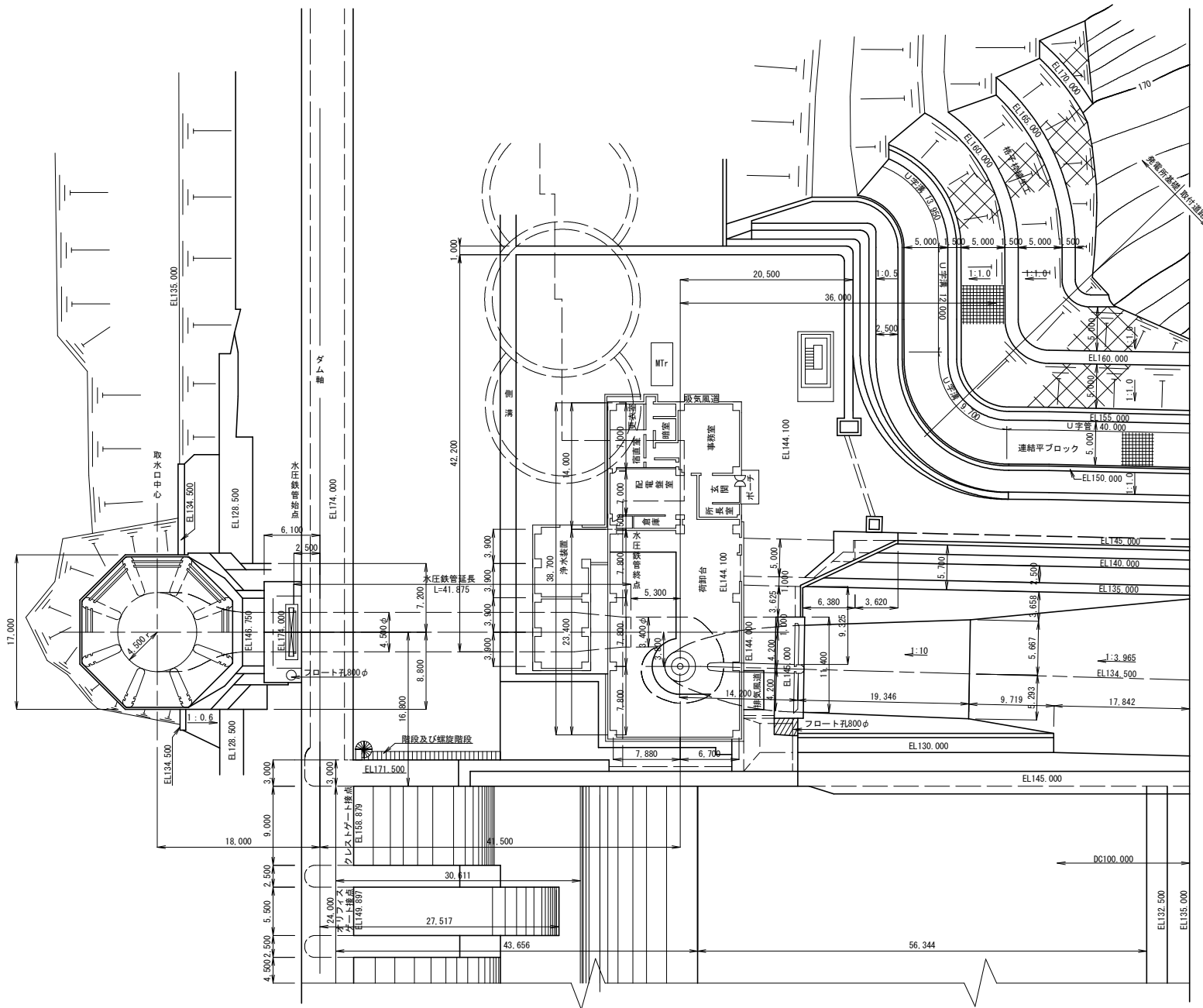
c ~ c 断面
S=1/400



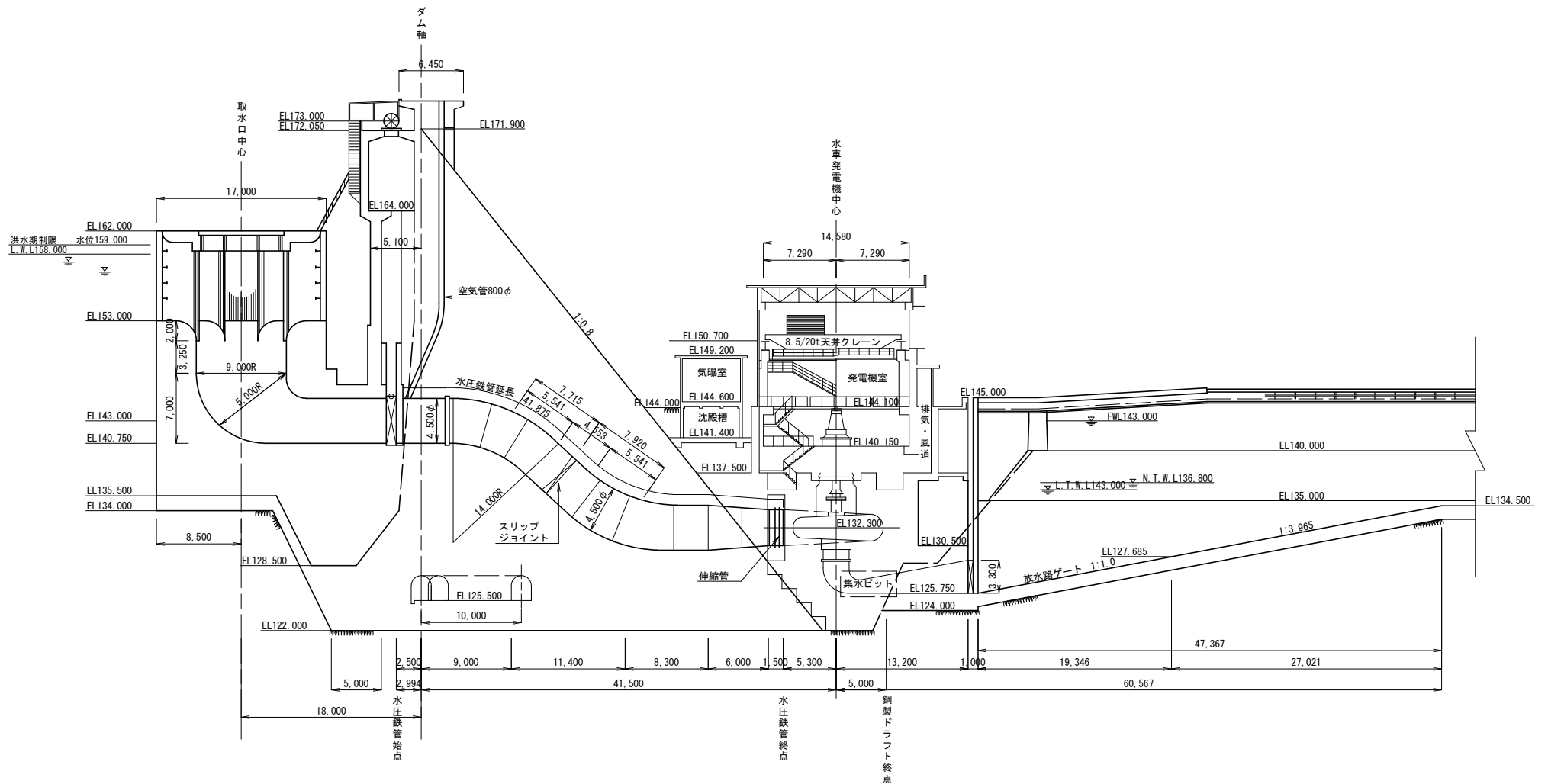
業務名	北ノ又第二発電所ほか水圧鉄管等内外面点検等業務委託		
施設名	御所発電所		
縮尺	—	図面番号	8
図名	水路縦断面図		
岩手県企業局 施設総合管理所			



業務名	北ノ又第二発電所ほか水圧鉄管等内外面点検等業務委託		
施設名	発電所		
縮尺	—	図面番号	9
図名			
岩手県企業局 施設総合管理所			



業務名	北ノ又第二発電所ほか水圧鉄管等内外面点検等業務委託		
施設名	四十四田発電所		
縮尺	—	図面番号	10
図名	水路平面図		
岩手県企業局 施設総合管理所			



業務名	北ノ又第二発電所ほか水圧鉄管等内外面点検等業務委託		
施設名	四十四田発電所		
縮尺	—	図面番号	11
図名	水路縦断面図		
岩手県企業局 施設総合管理所			