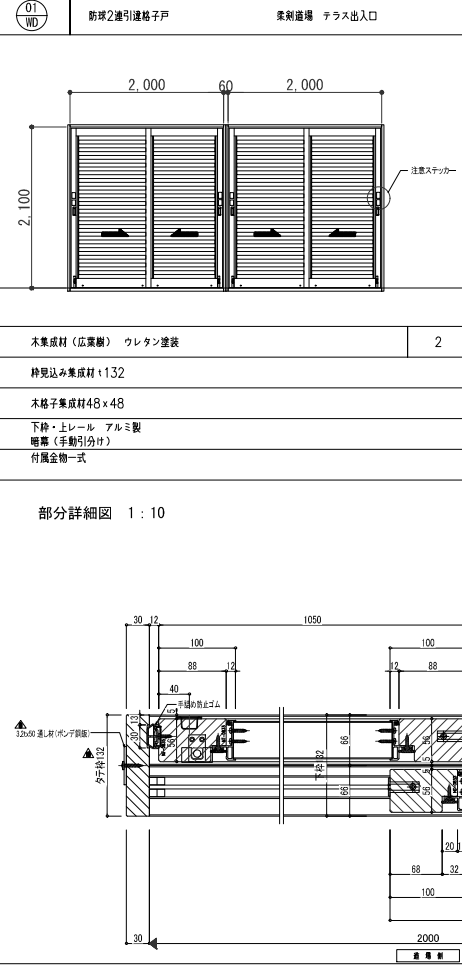


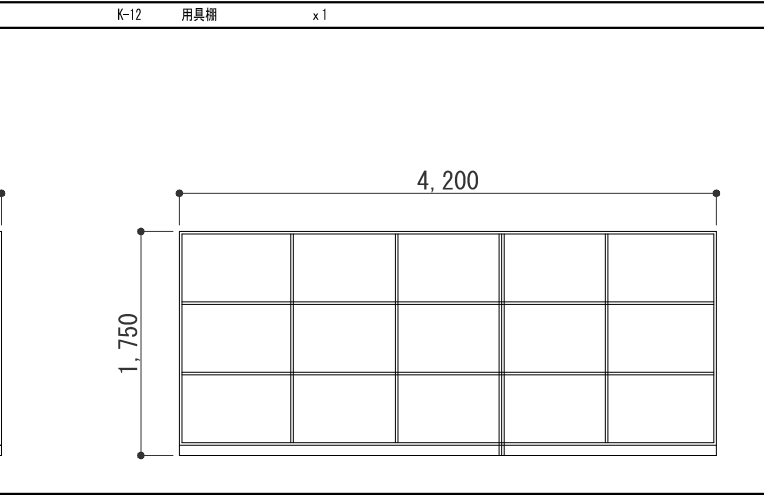
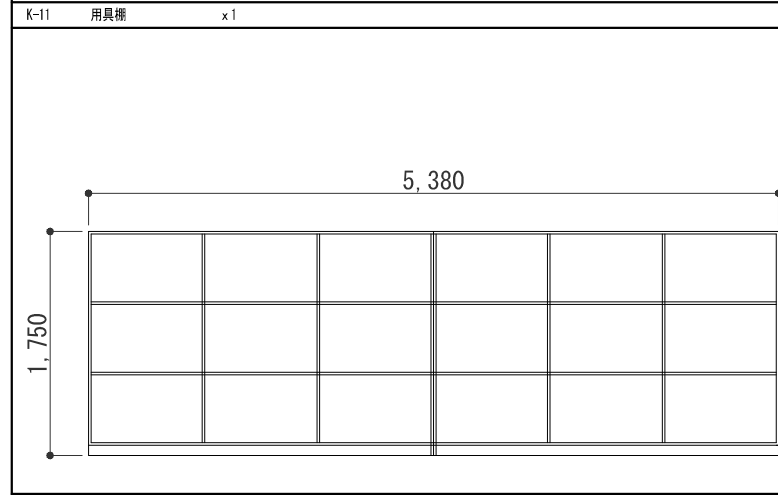
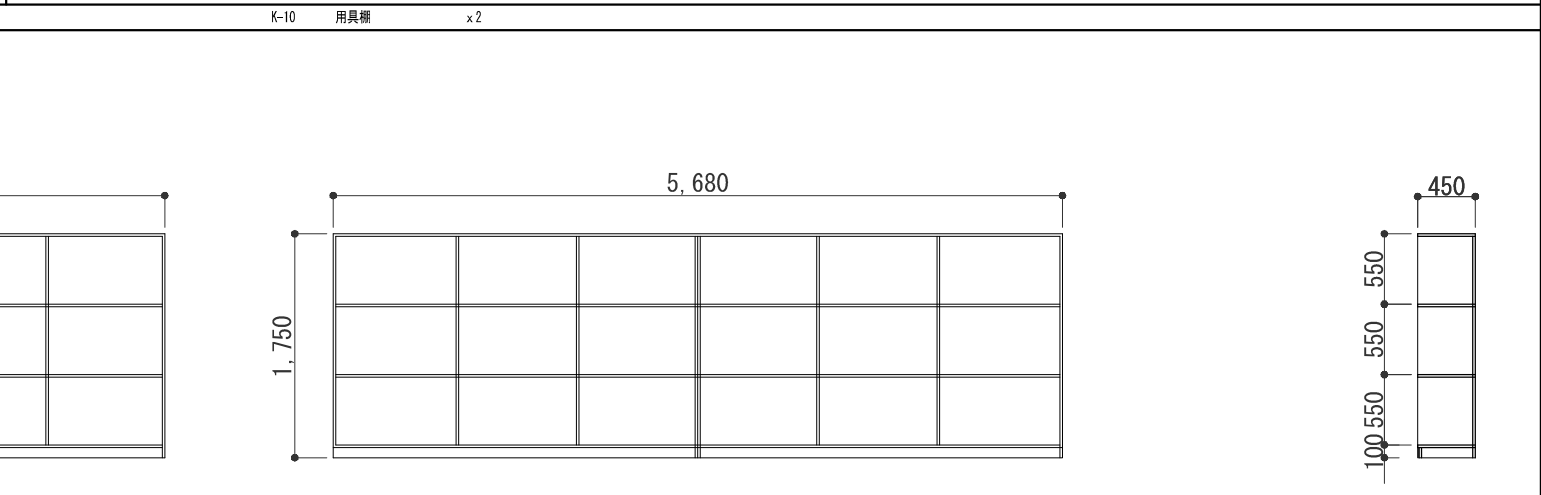
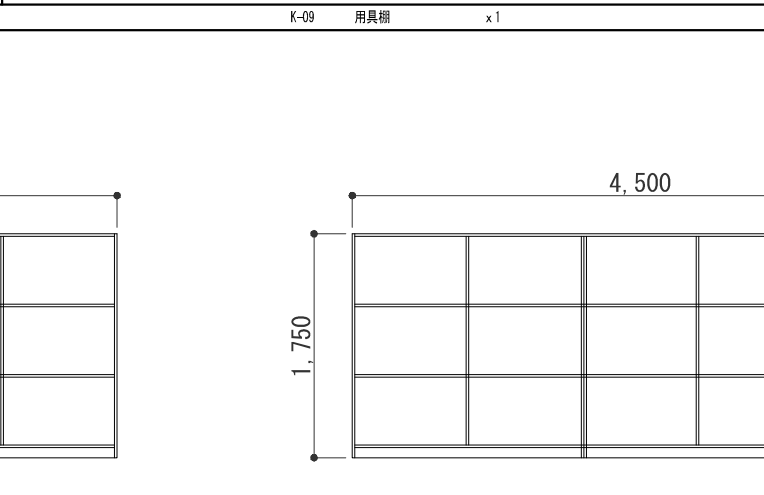
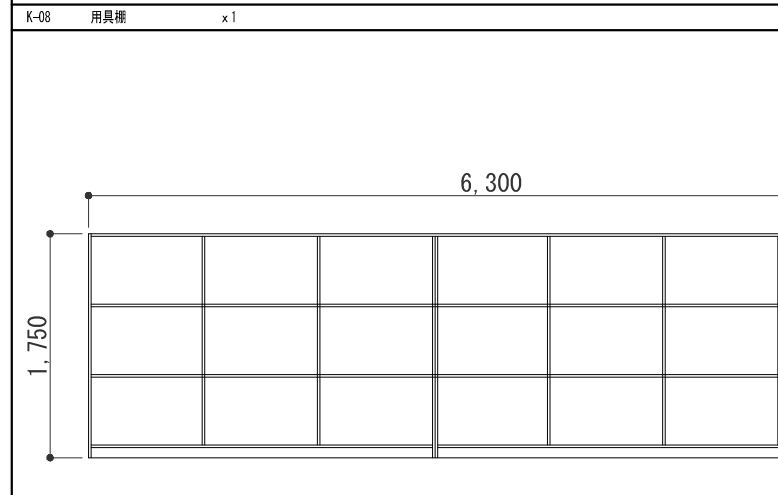
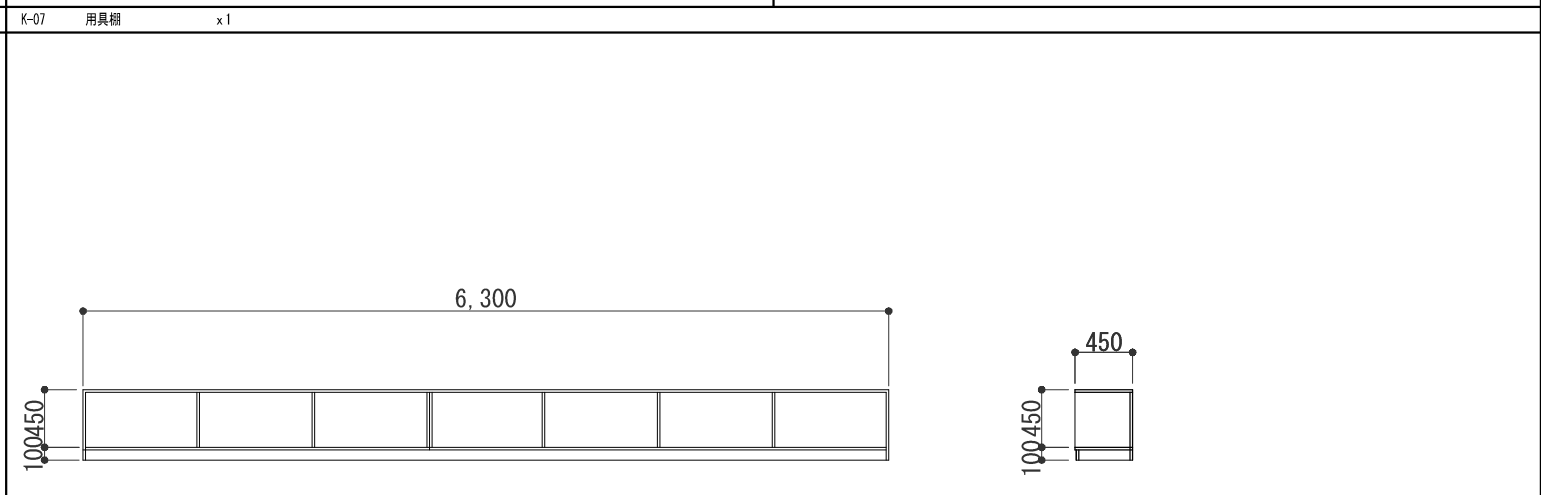
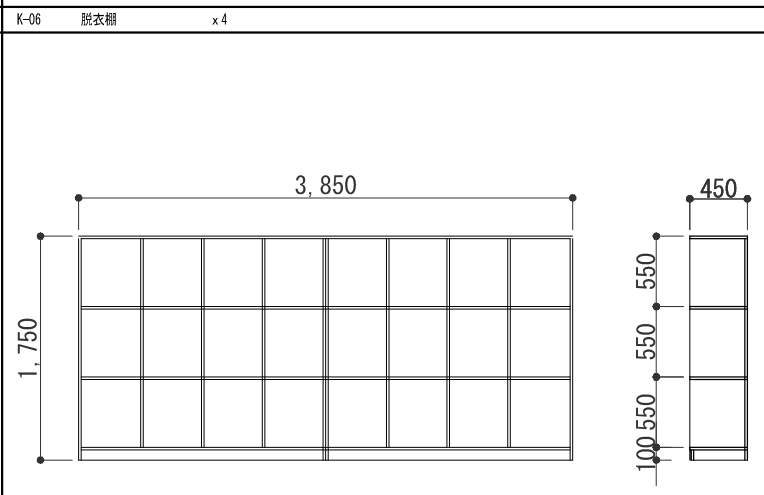
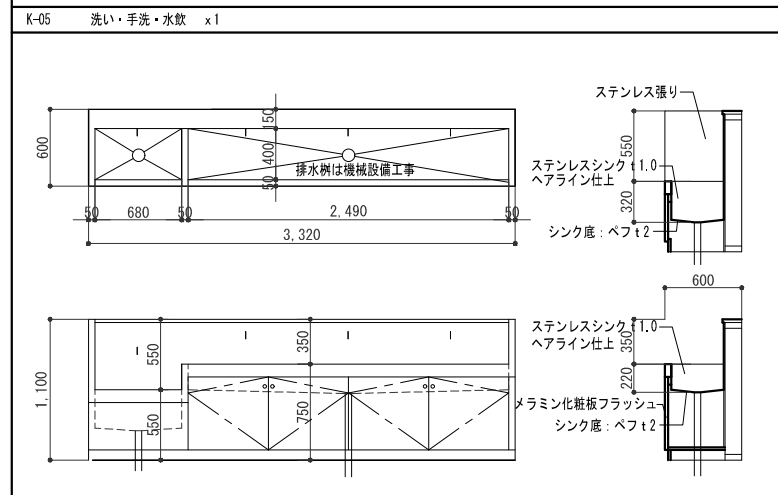
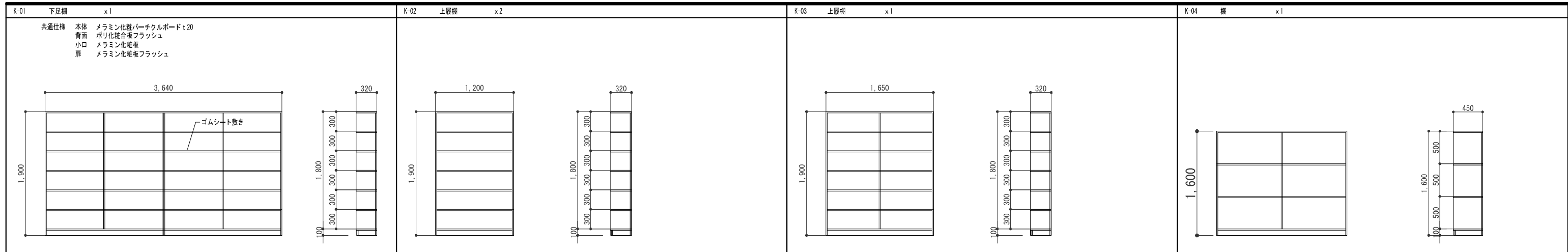
記号・名称・場所	01 AD 窓子ドア+FIX 玄関	01 AD 引違ドア 玄関 通り廊下	02 AD 片開きドア 収納庫	03 AD 両開きドア ピット	04 AD 片開きドア 通り廊下	
窓図						
仕上・個数	カラーアルミ 1	カラーアルミ 3	カラーアルミ フラッシュ(断熱材付) 1	カラーアルミ 1	カラーアルミ 1	
見込・枠見込	100 アルミ断熱:90×25 外部三方枠55	70 アルミ断熱:120×25 外部三方枠55	70 アルミ断熱:120×25 外部三方枠55	70	70 アルミ断熱:120×25 外部三方枠55	
硝子	ドア・FIX: (断熱)Low-E5+A6+FL5 ランマ: (断熱)Low-E3+A6+FL3	(断熱)Low-E5+A6+FL5 (玄関) 強化4 (通り廊下)	-	カラーアルミ断熱パネル	強化4	
建具金物	ステン水切り、レバーハンドル、シリンダー錠、内部サムターン、フランシ埋し、DC押し鍵34# (ステンレスHL) L600×2	スライド錠、シリンダー錠	レバーハンドル、シリンダー錠、空錠、DC、ステン水切り	レバーハンドル、シリンダー錠、ステン水切り、フランシ埋し	シリンダー錠、サムターン	
備考	付属金物一式	付属金物一式	付属金物一式	付属金物一式	付属金物一式 DC、ステンレス水切	
記号・名称・場所	01 AW 2連引違押し窓 実剣道場 テラス出入口	02 AW 2連引違窓 ミーティングルーム	03 AW 2連引違窓 実剣道場	04 AW 2連引違窓 実剣道場	05 AW 2連引違窓 実剣道場 テラス出入口上部	06 AW 引違窓 器具庫 男女更衣室
窓図						
仕上・個数	カラーアルミ 2	カラーアルミ 1	カラーアルミ 10	カラーアルミ 10	カラーアルミ 2	カラーアルミ 6
見込・枠見込	70 アルミ断熱:90×25 外部三方枠55	70 木製(杉)断熱:120×25CL 外部三方枠55	70 木製(杉)断熱:120×25CL 外部三方枠55	70 木製(杉)断熱:120×25CL 外部三方枠55	70 木製(杉)断熱:120×25CL 外部三方枠55	70 木製(杉)断熱:120×25CL 外部三方枠55
硝子	(断熱)Low-E5+A6+FL5	(断熱)Low-E5+A6+FL5	(断熱)Low-E5+A6+FL5	カラーアルミ断熱パネル+12	(断熱)Low-E5+A6+FL5	(断熱)Low-E3+A6+F4
建具金物	スライド錠、シリンダー錠、鍵戸	クレセント、鍵戸 プラインド 増幅(手動引分け)	クレセント、鍵戸 増幅(手動引分け)	クレセント、鍵戸	クレセント、鍵戸 増幅(手動引分け)	クレセント、鍵戸 プラインド
備考	付属金物一式	付属金物一式	付属金物一式	付属金物一式	付属金物一式	付属金物一式
記号・名称・場所	07 AW 引違窓 廊下	08 AW 引違窓 男女トイレ	09 AW FIX 玄関	10 AW 引違窓 通り廊下	AW部分詳細図 1:8 耐風圧性 : S-5 気密性 : A-4 水密性 : W-5 透音性 : T-1	
窓図						
仕上・個数	カラーアルミ 1	カラーアルミ 2	カラーアルミ 1	カラーアルミ 8		
見込・枠見込	70 木製断熱:90×25CL 外部三方枠55	70 木製断熱:90×25CL 外部三方枠55	100 アルミ断熱:90×25 外部三方枠55	70 アルミ断熱:60×25 外部三方枠55		
硝子	(断熱)Low-E3+A6+FL3	(断熱)Low-E3+A6+F4	FIX: (断熱)Low-E5+A6+FL5 ランマ: (断熱)Low-E3+A6+FL3	強化4		
建具金物	クレセント、鍵戸	クレセント、鍵戸	ステン水切り	クレセント		
備考	付属金物一式	付属金物一式	付属金物一式	付属金物一式		
記号・名称・場所	01 TB トイレブース 女子WC	02 TB トイレブース 男子WC				
窓図						
仕上・個数	メラミン化粧板 フラッシュ 1	メラミン化粧板 フラッシュ 1				
見込・枠見込	40	40				
硝子	-	-				
建具金物	ステン欄木、表示錠、アルミ枠	ステン欄木、表示錠、アルミ枠				
備考	付属金物一式	付属金物一式				

承認	審査	検図	製図	特記	改訂番号	改訂月日	改訂内容	業務番号	工事名称	縮尺	図面区分	建築意匠
								23038	岩手県立不來方高等学校柔剣道場新築(建築)工事	1:50, 8 (A1)	図面番号	A-23
									図面内容			
									建具表1			

記号・名称・場所	01 LSD	懸動 耐火設備 遮熱性能付き 遮り扉下	01 LSD	引違ドア 柔剣道場	02 LSD	引違ドア 器具庫1・2	03 LSD	片引きドア 教員室1・2	04 LSD	片開きドア 教員室1・2
姿図										
仕上・個数	スチール SOP 1		軽量スチール フラッシュ 焼付塗装 01x2・01A x1		軽量スチール フラッシュ 焼付塗装 2		軽量スチール フラッシュ 焼付塗装 2		軽量スチール フラッシュ 焼付塗装 2	
見込・枠見込	100 枠:150		160x25 焼付塗装		160x25 焼付塗装		160x25 焼付塗装		160x40 焼付塗装	
硝子	-		強化4		-		-		-	
建具金物	ケースハンドル、遮り戸		シリリダー錠、Uステンレール 引き線34φ (ステンレスHL) L600 x4		シリリダー錠、Uステンレール 引き線34φ (ステンレスHL) L600 x4		シリリダー錠、Uステンレール 引き線34φ (ステンレスHL) L600 x2		サムターン、シリリダー錠、レバーハンドル、DC、ステン巻帯	
備考	付属金物一式		付属金物一式		付属金物一式		付属金物一式		付属金物一式	
記号・名称・場所	05 LSD	片開きドア 器具庫1・2	06 LSD	片開きドア 男女更衣室1・2	07 LSD	片開きドア 男女WC	08 LSD	半自動引き戸 多目的WC	09 LSD	引違戸 玄関・遮り扉下
姿図										
仕上・個数	軽量スチール フラッシュ 焼付塗装 2		軽量スチール フラッシュ 焼付塗装 4		軽量スチール フラッシュ 焼付塗装 2		軽量スチール フラッシュ 焼付塗装 1		軽量スチール フラッシュ 焼付塗装 2	
見込・枠見込	160x40 焼付塗装		160x40 焼付塗装		160x40 焼付塗装		160x25 焼付塗装		160x25 焼付塗装	
硝子	-		F4		F4		F4		-	
建具金物	サムターン、レバーハンドル、DC、ステン巻帯		サムターン、レバーハンドル、DC、ステン巻帯 明り小窓100φ F4		DC、ステン巻帯 明り小窓100φ F4、押し・引き線34φ (ステンレスHL) L300x2		サムターン、表示錠、ステン巻帯、半自動機構 明り小窓100φ F4、引き線34φ (ステンレスHL) L600		スライド錠、シリリダー錠、Uステンレール 引き線34φ (ステンレスHL) L600 x4	
備考	付属金物一式		付属金物一式		付属金物一式		付属金物一式		付属金物一式	
記号・名称・場所	101 SD	両開きドア+ランマ 普通教室棟 廊下西側	101 AM	押出し窓・引違窓+ランマ 普通教室棟 教室バルコニー	102 AM	2連引違窓+ランマ 普通教室棟 教室バルコニー	103 AM	片開き窓+扉窓 普通教室棟 西側トイレ (1~3F)	01 WD	防球2連引違格子戸 柔剣道場 テラス出入口
既存姿図										
仕上・個数	アルミ 1		アルミ 3		アルミ 2		アルミ 6		木製成材 (広葉樹) クレタン塗装 2	
見込・枠見込	70		FL5		FL5		F4		枠取込み成材 1132	
硝子	PW6.8		FL5		FL5		F4		木格子成材 48x48	
建具金物	-		-		-		-		下枠・上レール アルミ製 暗幕 (手動引分け) 付属金物一式	
備考	-		-		-		-		付属金物一式	
記号・名称・場所	懸動 耐火設備 遮熱性能付き		押出し窓・引違窓+ランマ		2連引違窓+ランマ		片開き窓+扉窓		防球2連引違格子戸 柔剣道場 テラス出入口	
改修姿図										
仕上・個数	スチール フラッシュ SOP 1		耐火設備 3		耐火設備 2		耐火設備 6		木製成材 (広葉樹) クレタン塗装 2	
見込・枠見込	100		70		70		70		枠取込み成材 1132	
硝子	-		PW6.8		PW6.8 FL5		FW6.8		木格子成材 48x48	
建具金物	ケースハンドル、遮り戸		クレセント 内部アルミ巻線40x40 水切り		クレセント 内部アルミ巻線40x40 水切り		レバーハンドル 内部アルミ巻線40x40 水切り		下枠・上レール アルミ製 暗幕 (手動引分け) 付属金物一式	
備考	付属金物一式		付属金物一式		付属金物一式		付属金物一式		付属金物一式	

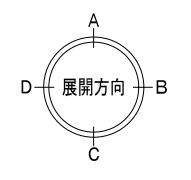
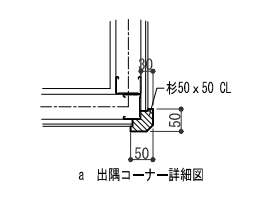
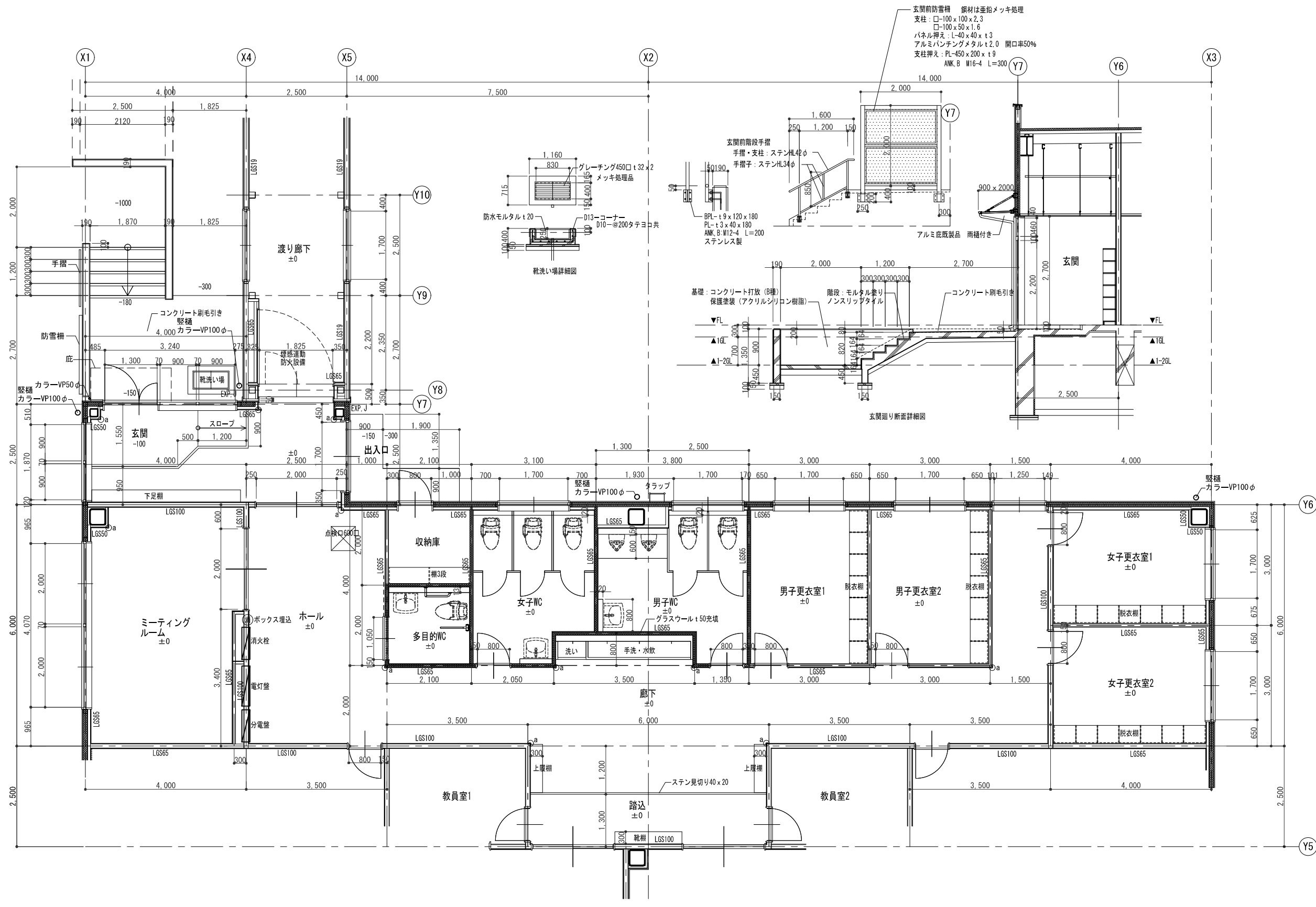
建具仕様
1. 仕様
(1) 強度: 1225N (125kgf)
(2) 押子耐荷力: 50N (5.1kgf)
2. 製作寸法
①=2100mm
DW=1200mm
格子戸・h比率≧0.4以上
■格子戸重量80kg以下
3. 材質・仕上
(1) 木部: レッドーク 集成材
ホワイトアッシュ 集成材
クレタクリヤ塗装2層塗り
(2) アルミ部: シルバー艶消し (9μ+7μ)
■オプション 二次電解着色
4. 金物
(1) 引手
(2) フランス渡し
(3) 戸当り
(4) 扉裏用調整式戸車
(5) 手詰め防止ゴム
(6) 上下小口ガイド



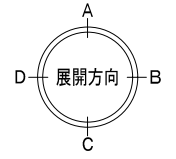
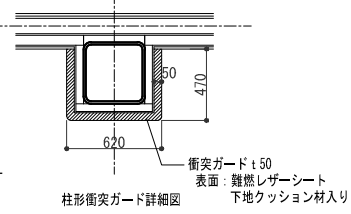
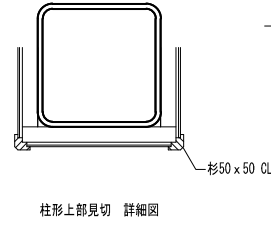
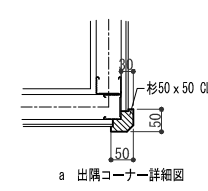
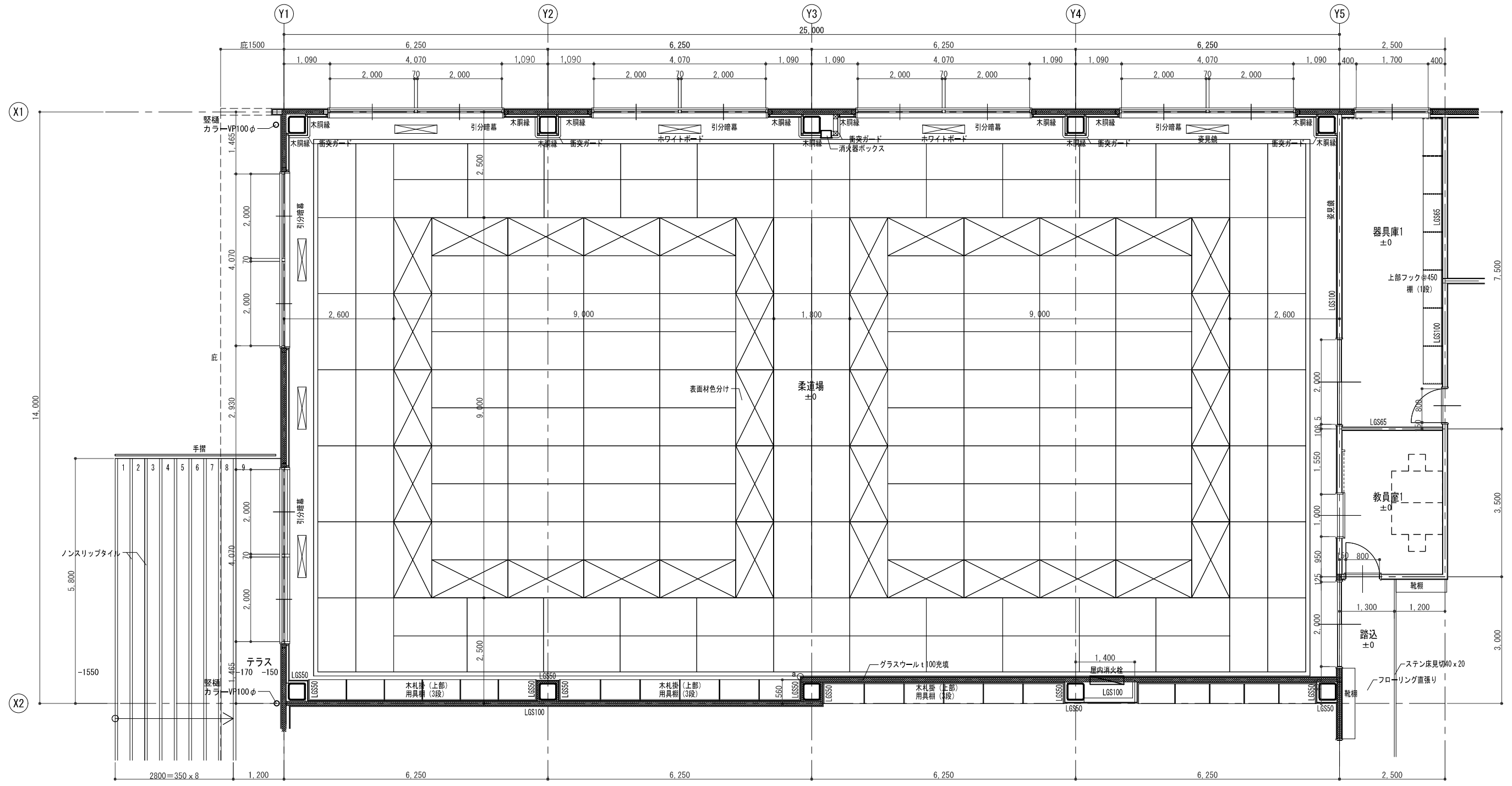


膳板	ポストフォーム t20
多目的トイレ	手洗い前 W2000 x D135 x1
男女トイレ	手洗い前 W800 x D120 x2
女子トイレ	洋便器背面 W3000 x D120 x1
男子トイレ	小便器面 W1720 x D150 x1
男子トイレ	洋便器背面 W1940 x D150 x1
姿見鏡	t5 x 2.00 x 1.40 展開図参照 x4

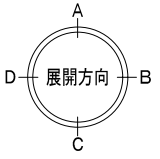
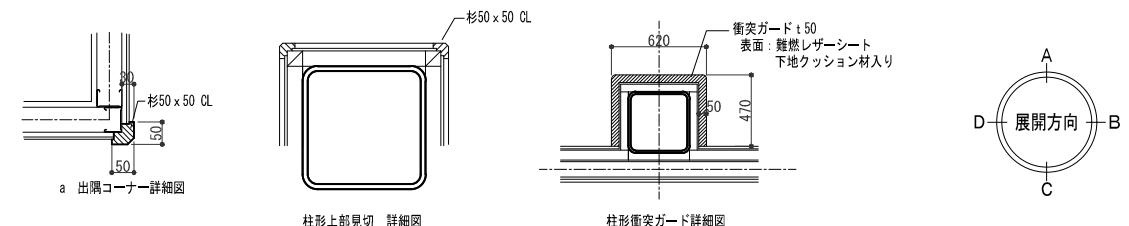
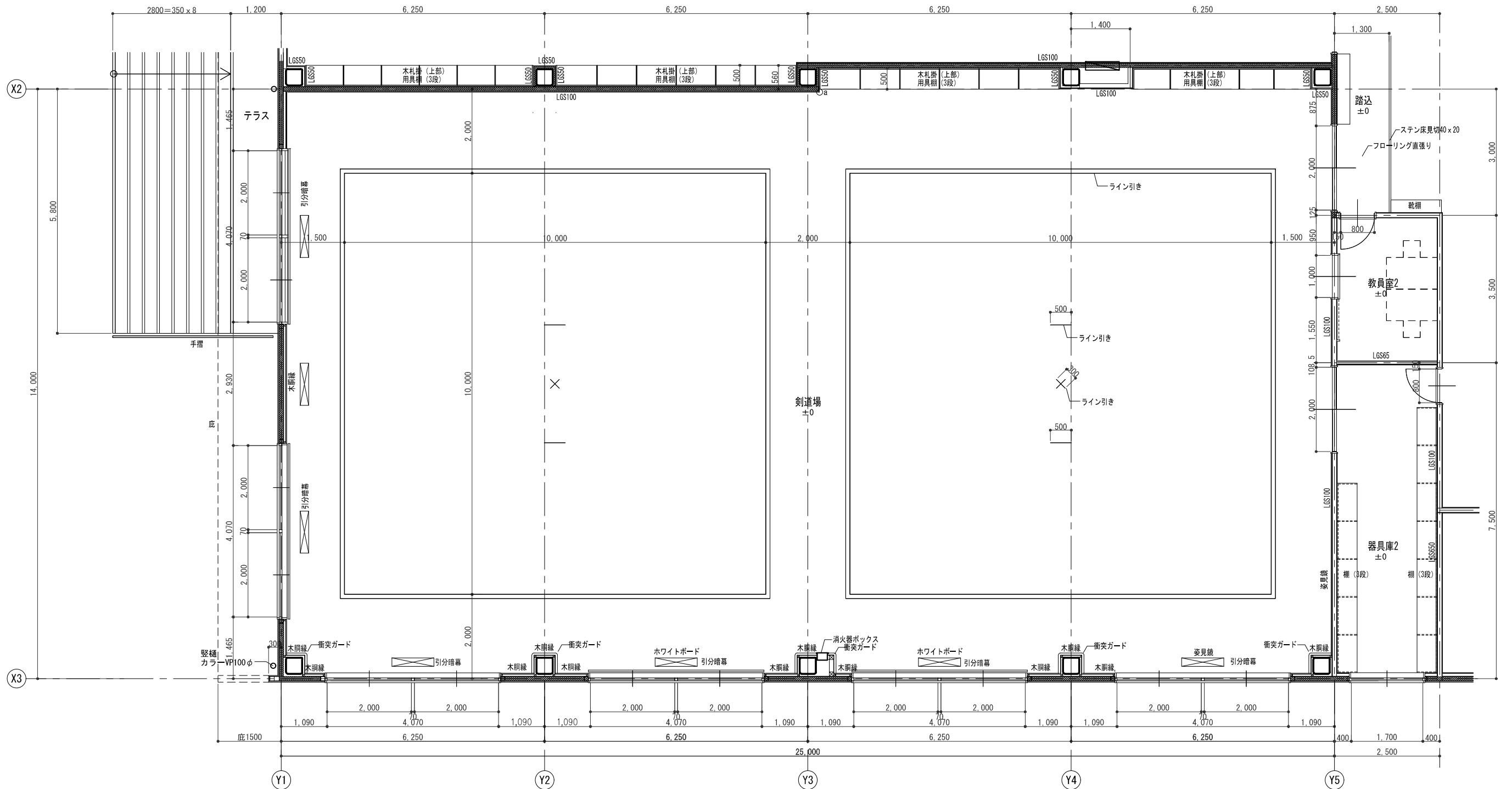
承認	審査	検図	製図	特記	改訂番号	改訂月日	改訂内容	業務番号	工事名称	図面区分	建築意匠
					23038						



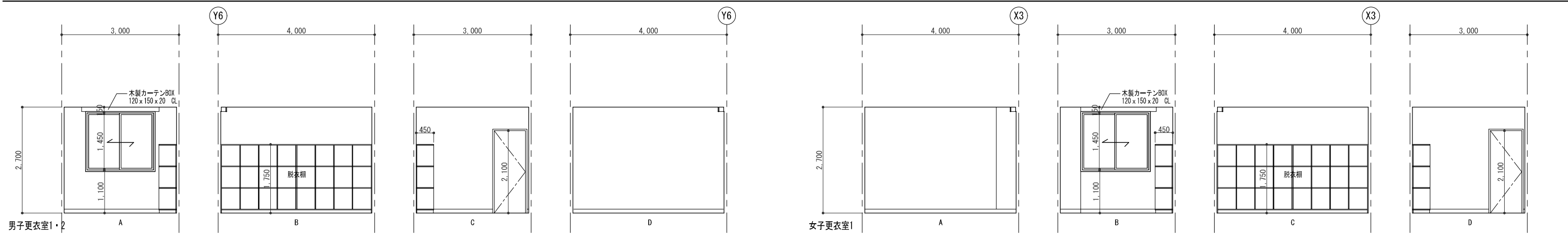
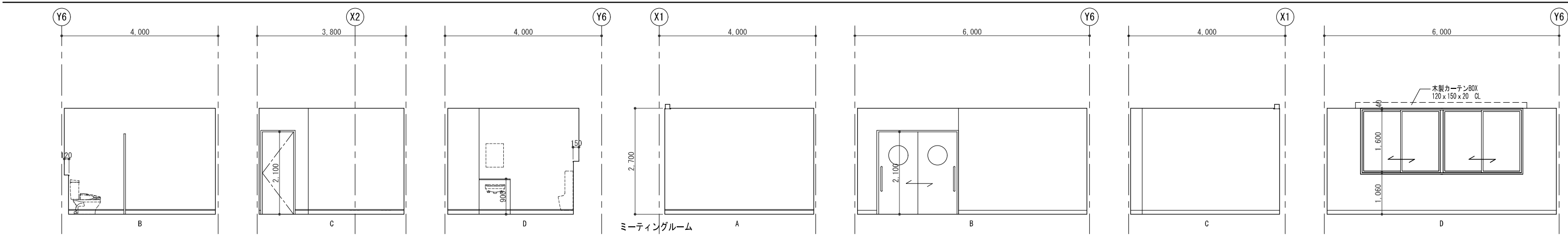
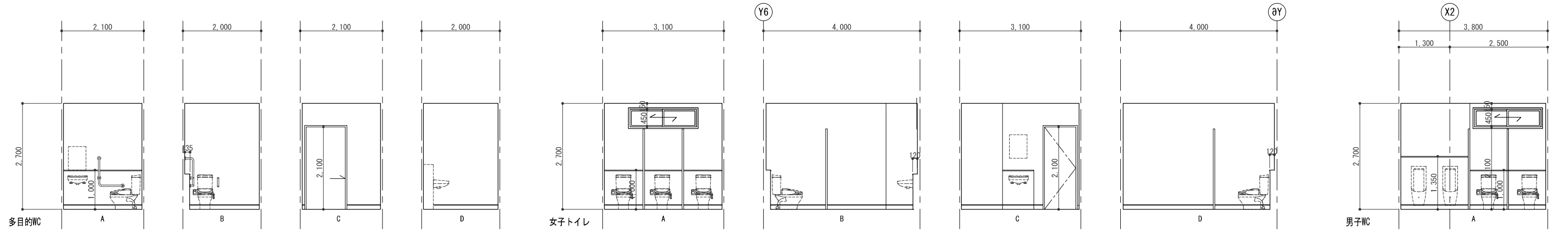
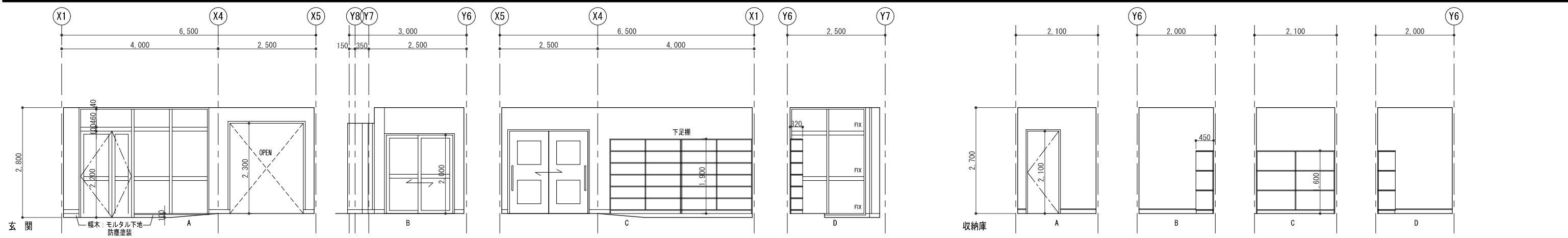
承認	審査	検図	製図	特記	改訂番号	改訂月日	改訂内容	業務番号	工事名称		
								23038	岩手県立不来方高等学校柔剣道場新築(建築)工事		
								図面内容	平面詳細図1		
								縮尺	1:50 (A1)	図面区分	建築意匠
									1:100 (A3)	図面番号	A-26



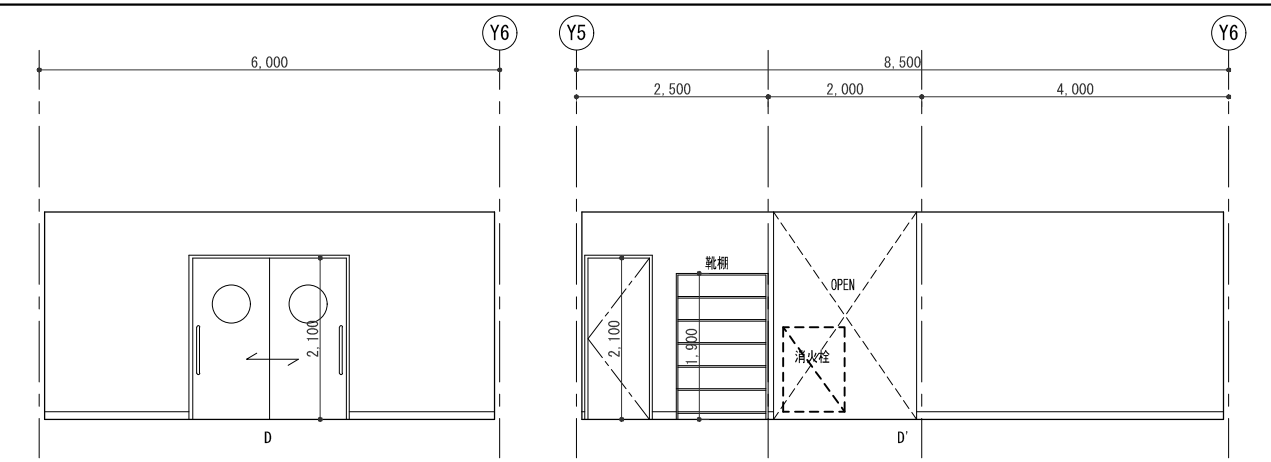
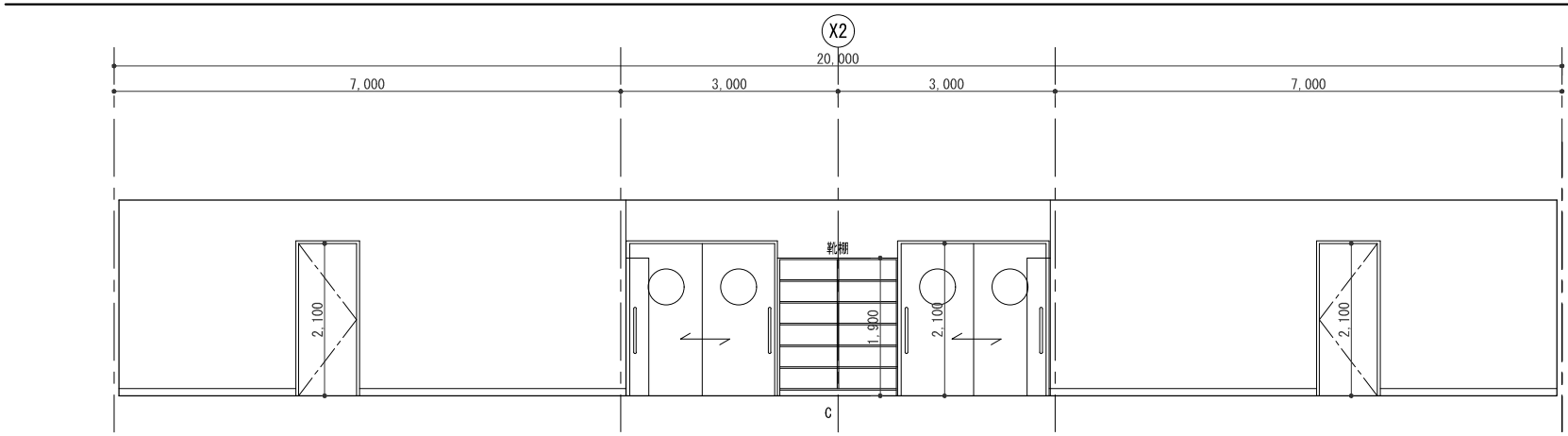
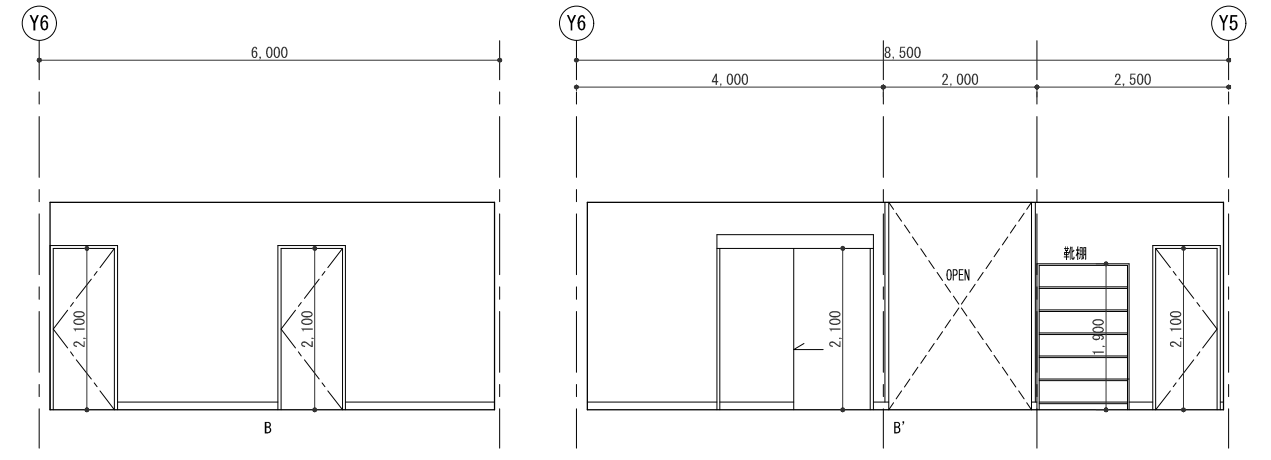
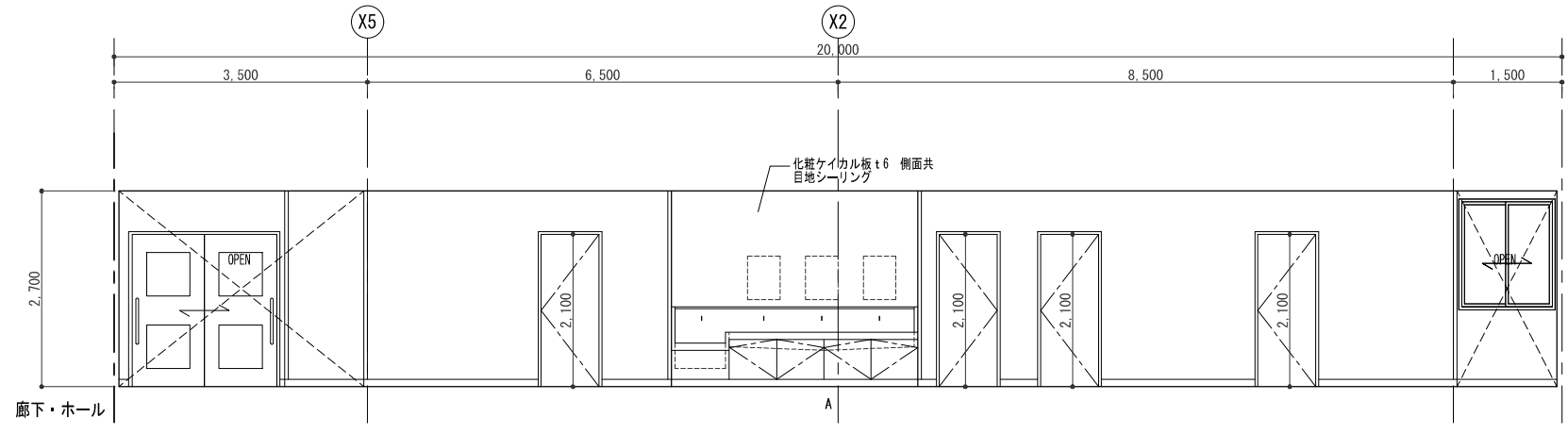
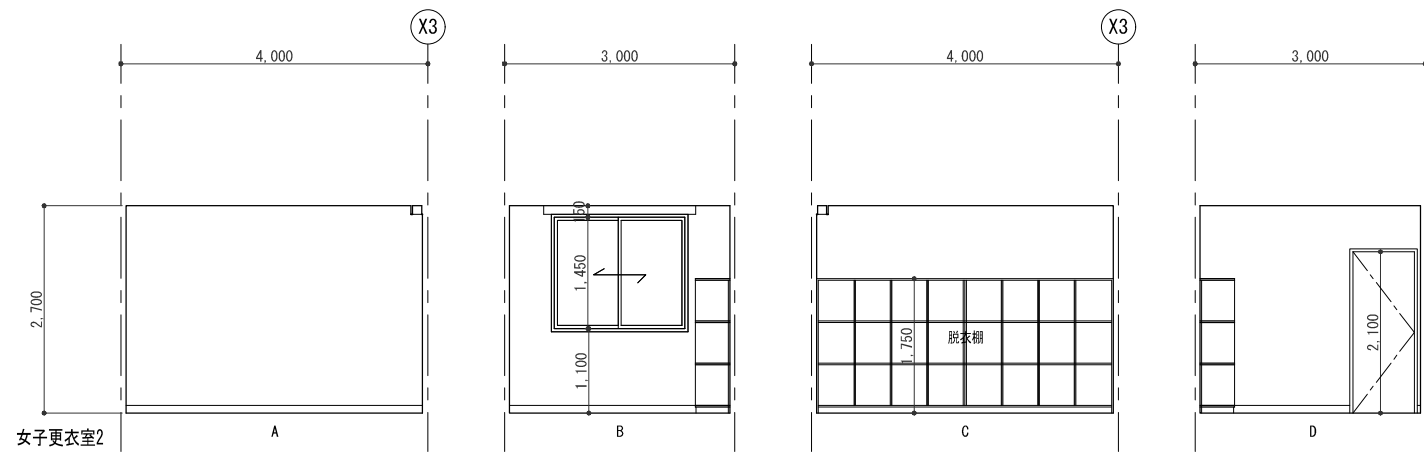
承認	審査	検図	製図	特記	改訂番号	改訂月日	改訂内容	業務番号	工事名称	図面内容	細尺	図面区分	建築意匠



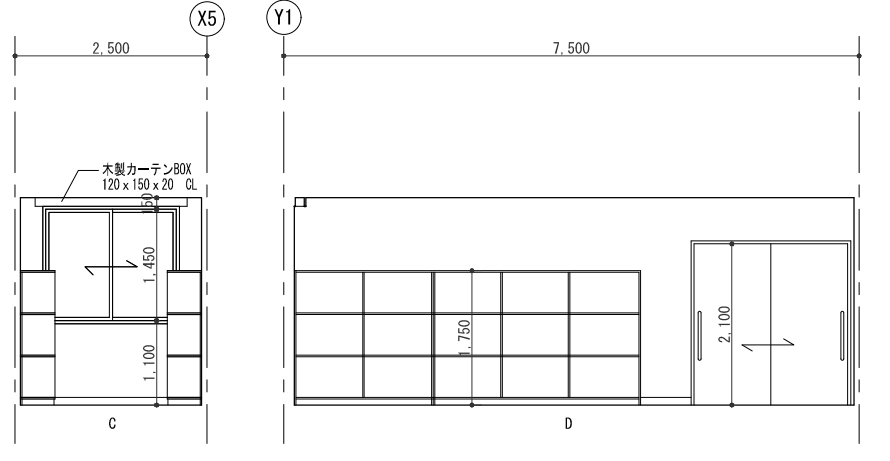
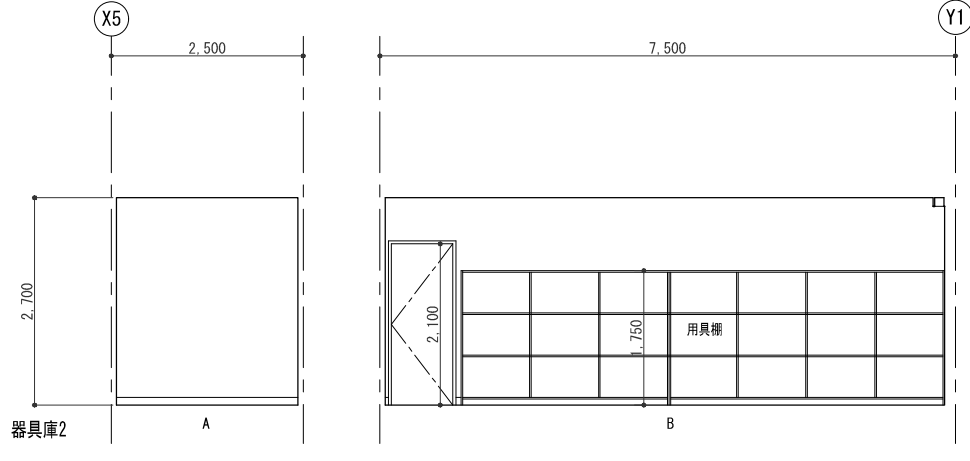
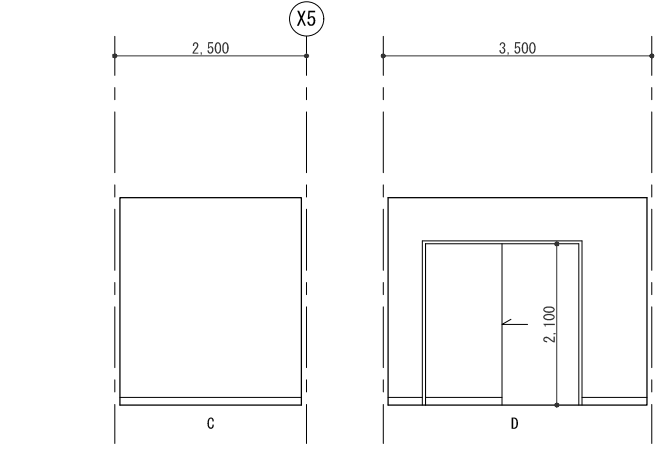
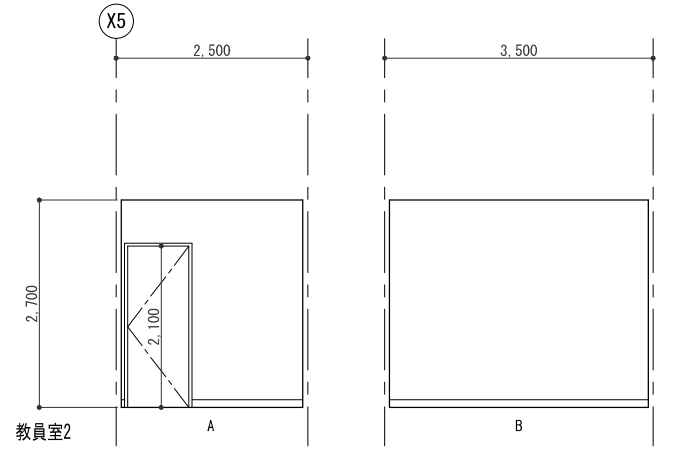
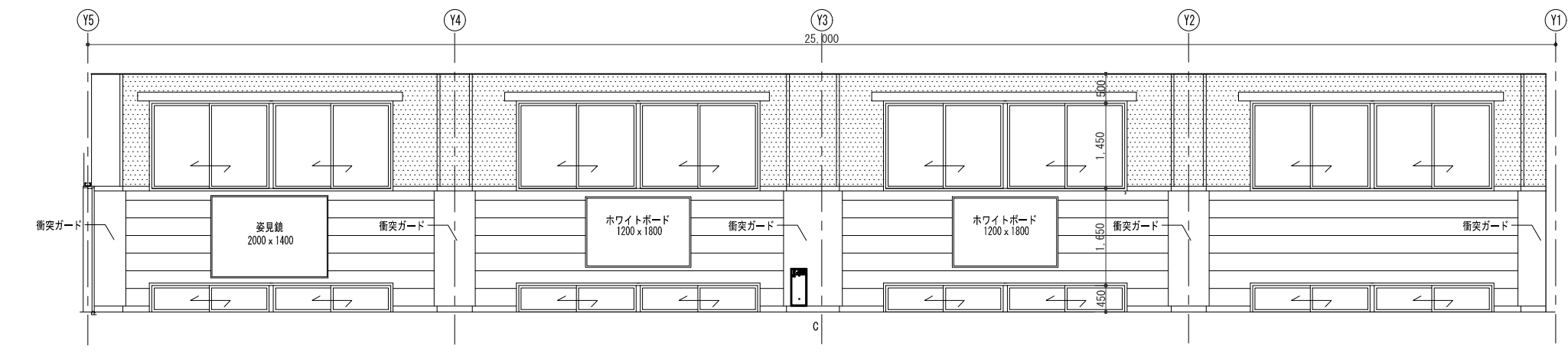
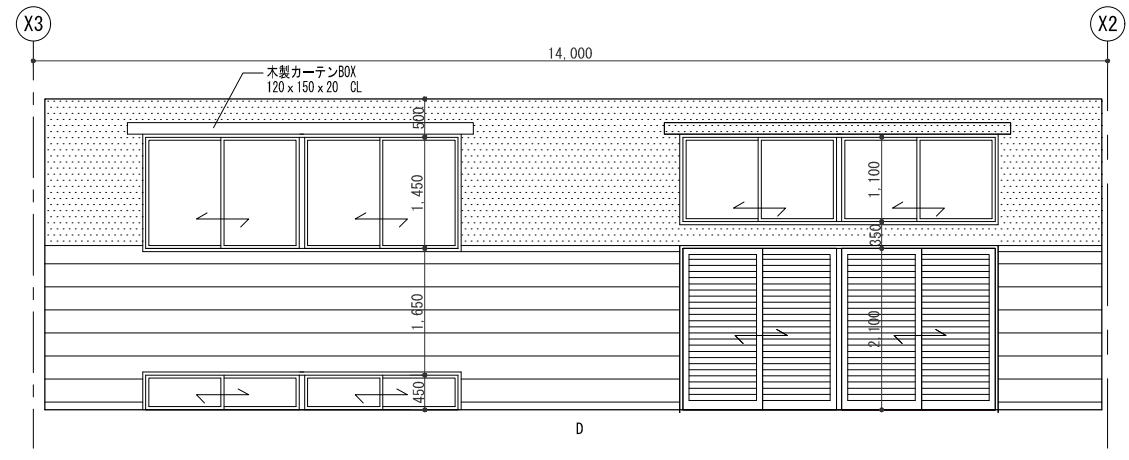
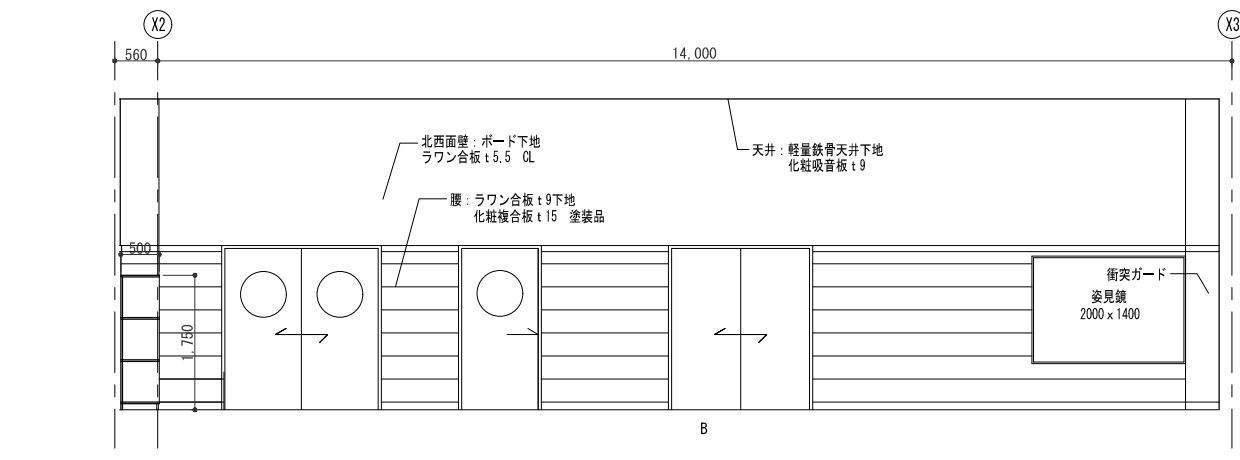
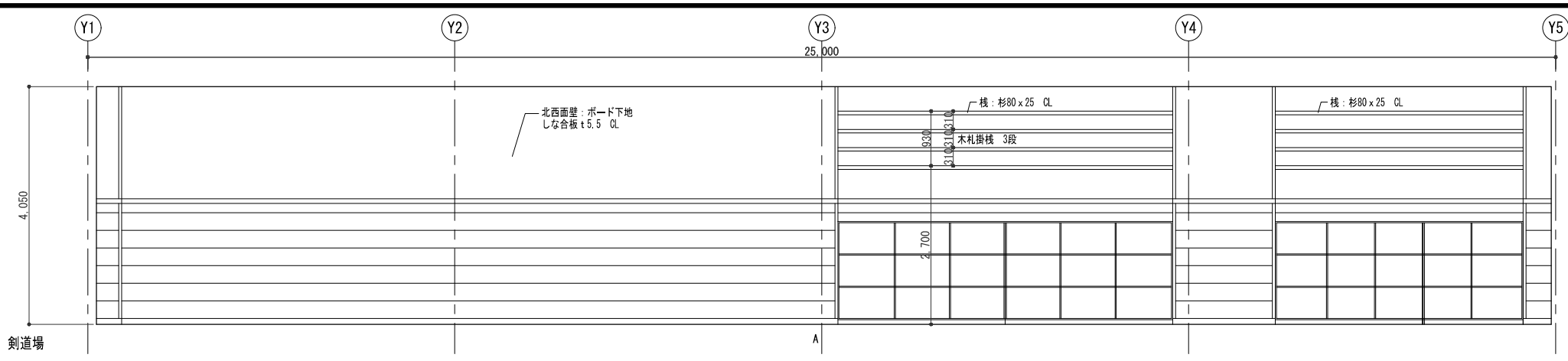
承認	審査	検図	製図	特記	改訂番号	改訂月日	改訂内容	業務番号	工事名称	縮尺	図面区分	図面番号
									図面内容		1:100 (A3)	A-28
平面詳細図3												



承認	審査	検図	製図	特記	改訂番号	改訂月日	改訂内容	業務番号	工事名称	図面内容	縮尺	図面区分	建築意匠
								23038	岩手県立不来方高等学校柔剣道場新築(建築)工事	展開図1	1:50 (A1)		建築意匠
											1:100 (A3)		A-29

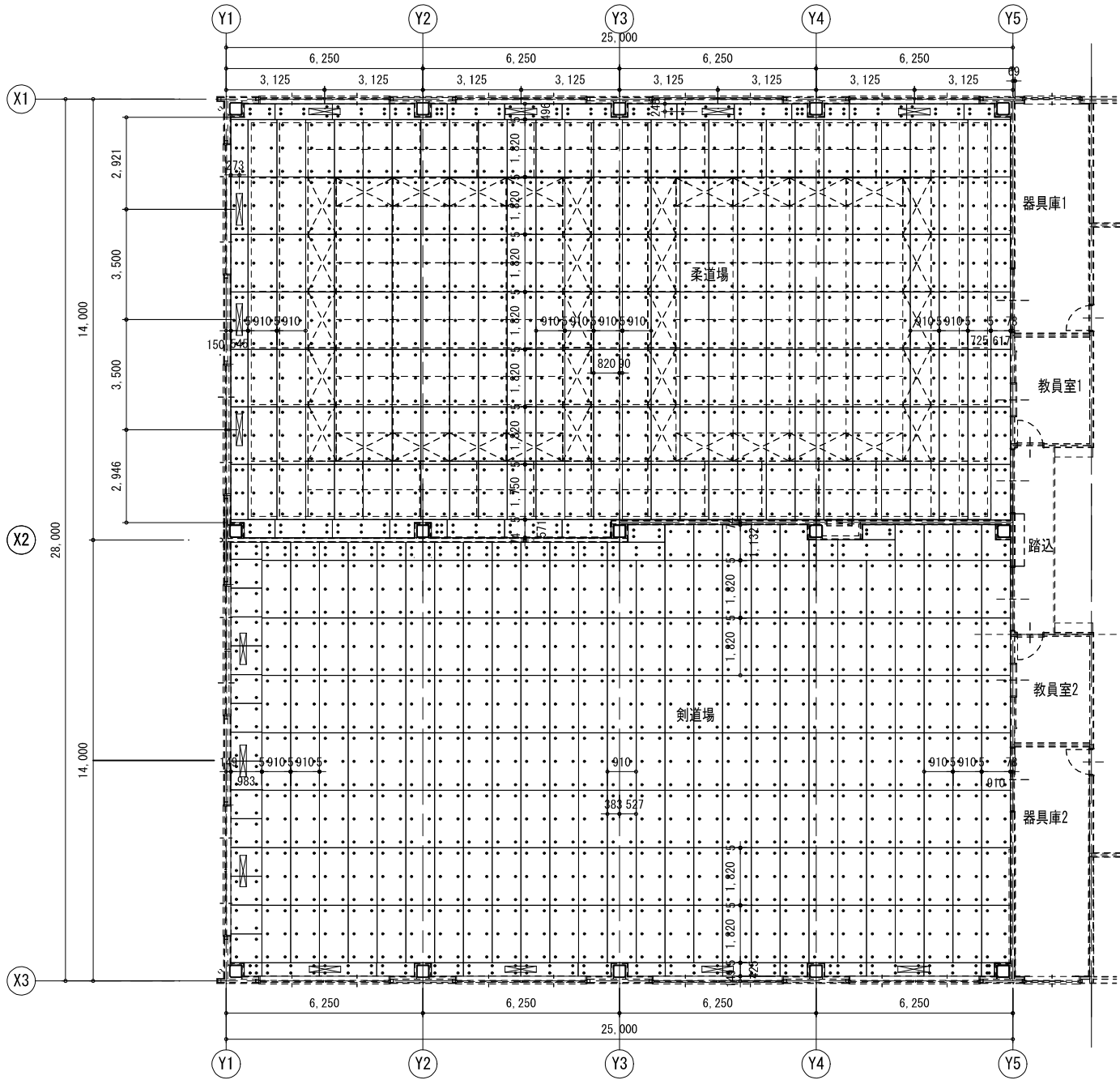


承認	審査	検図	製図	特記	改訂番号	改訂月日	改訂内容	業務番号	工事名称	縮尺	図面区分	図面番号
								23038	岩手県立不来方高等学校柔剣道場新築（建築）工事	1 : 50 (A1)	建築意匠	
									図面内容	展開図2	1 : 100 (A3)	A-30

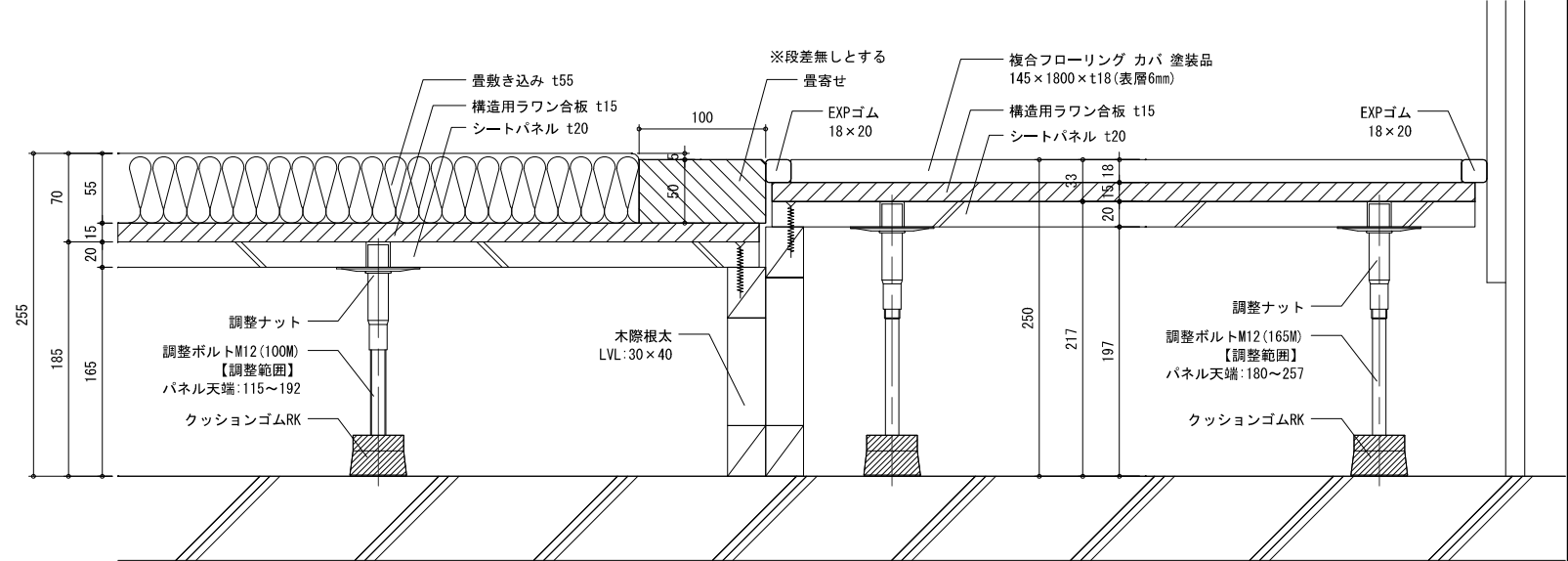


承認	審査	検図	製図	特記	改訂番号	改訂月日	改訂内容	業務番号 23038	工事名称 岩手県立不來方高等学校柔剣道場新築(建築)工事	図面区分 建築意匠	縮尺 1: 50 (A1) 1: 100 (A3)	図面番号 A-32

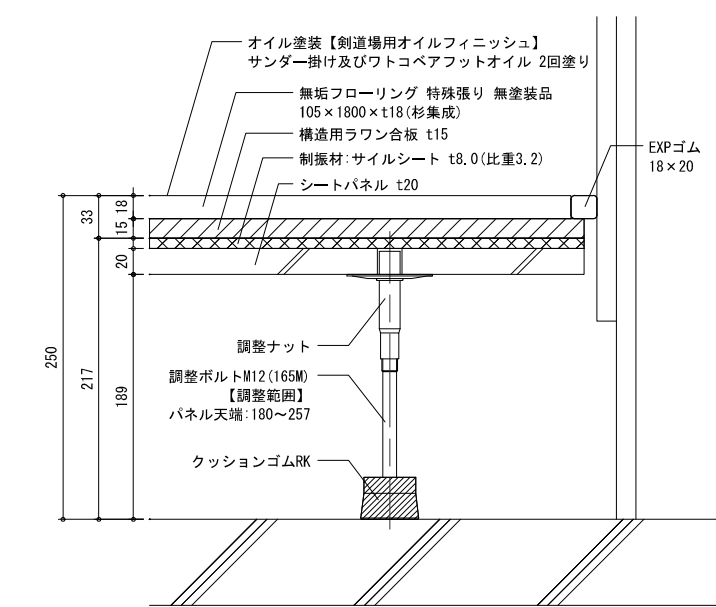
柔道場・剣道場 鋼製床下地割付図 縮尺1/100



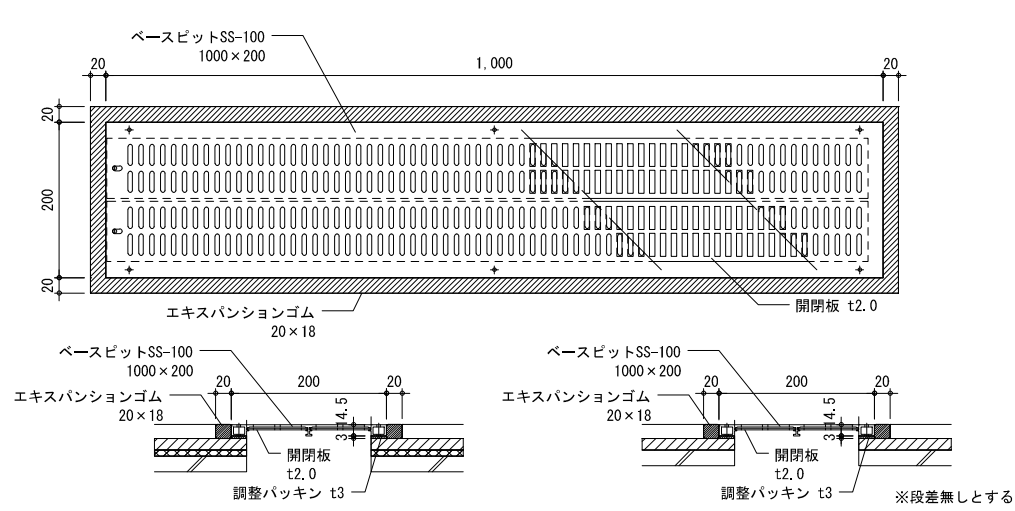
柔道場 鋼製床下地断面詳細図 縮尺1/3



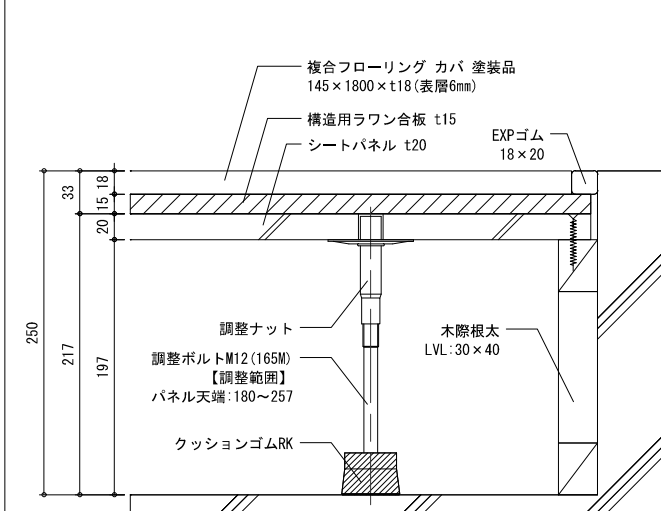
剣道場 鋼製床下地断面詳細図 縮尺1/3



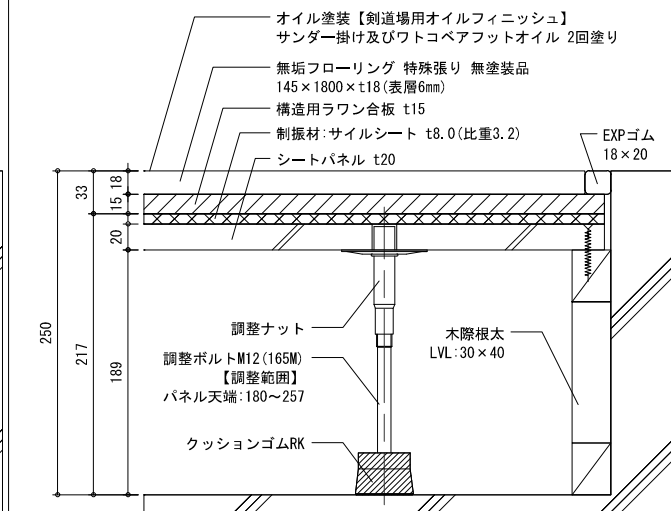
通気口 詳細図 縮尺1/3 ×14箇所



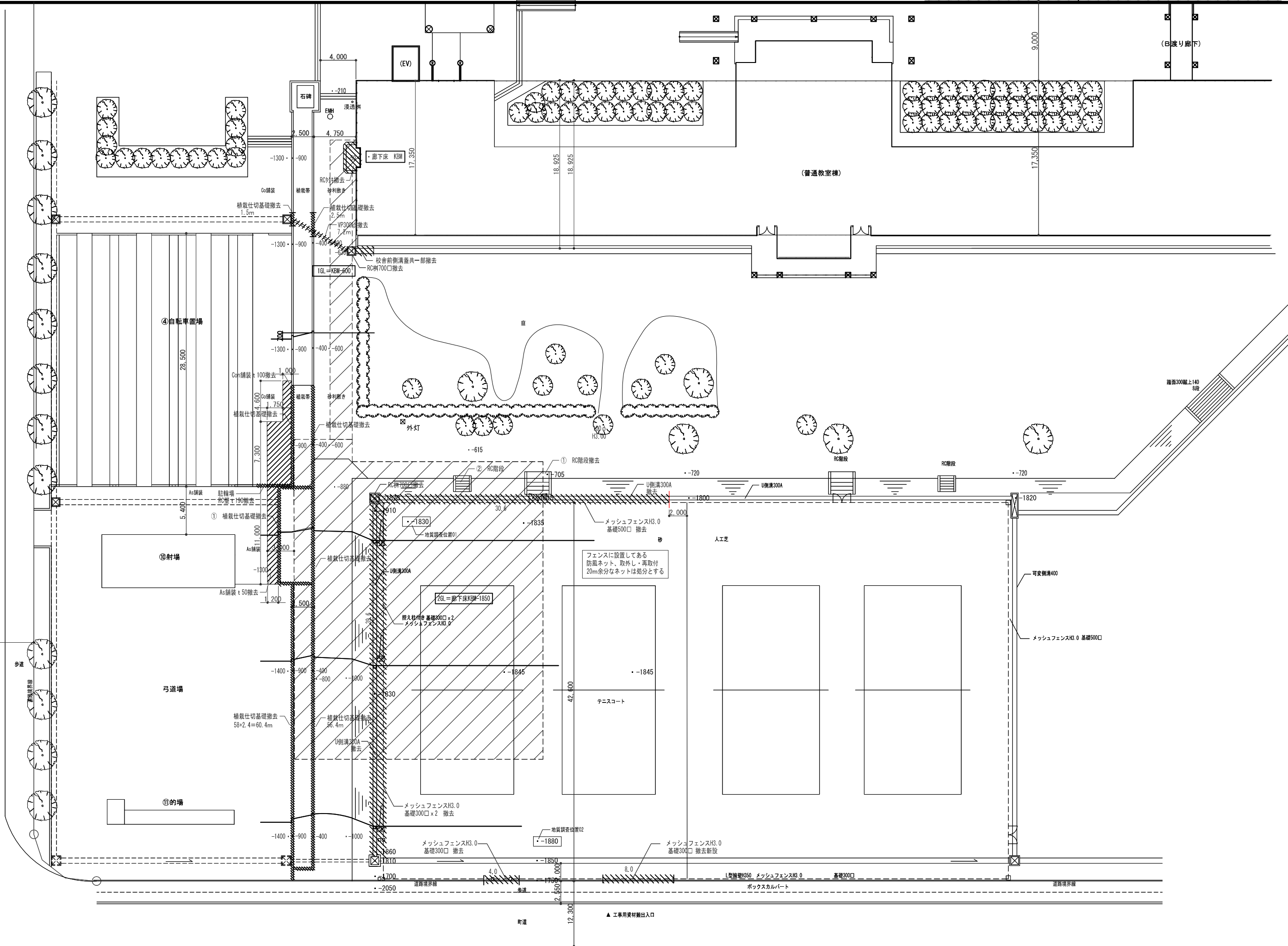
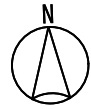
柔道場(出入口) 鋼製床下地断面詳細図 縮尺1/3



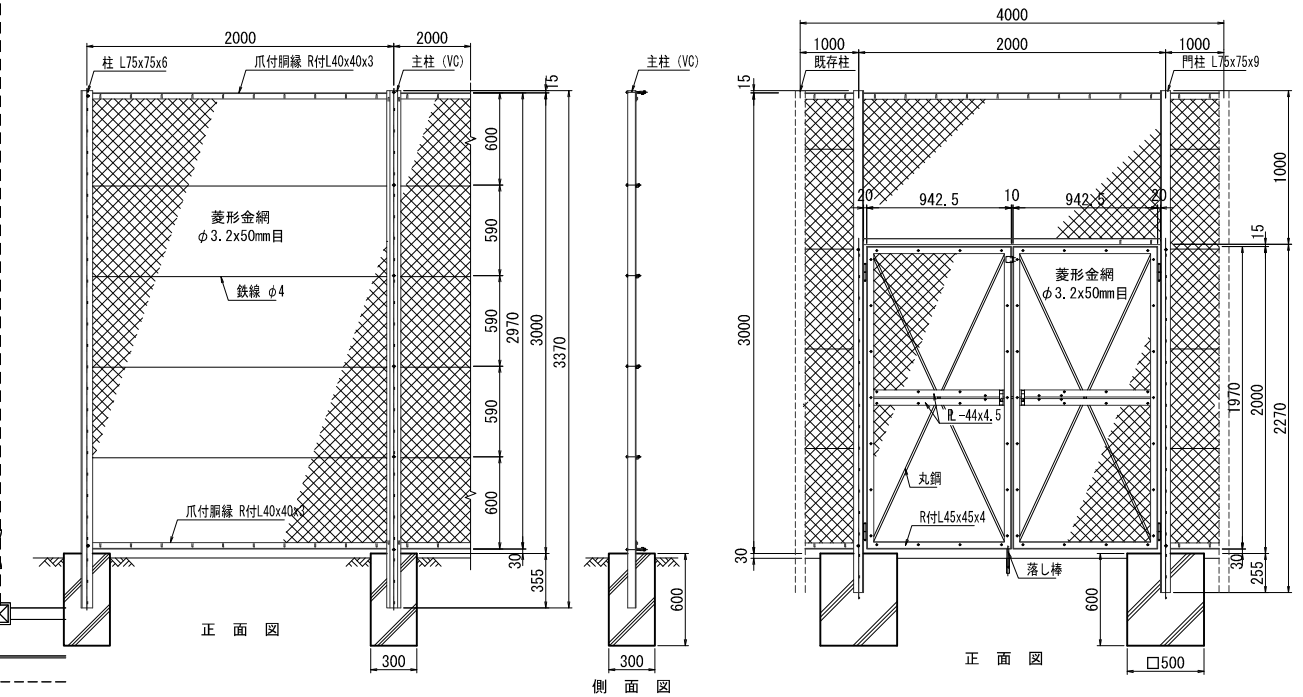
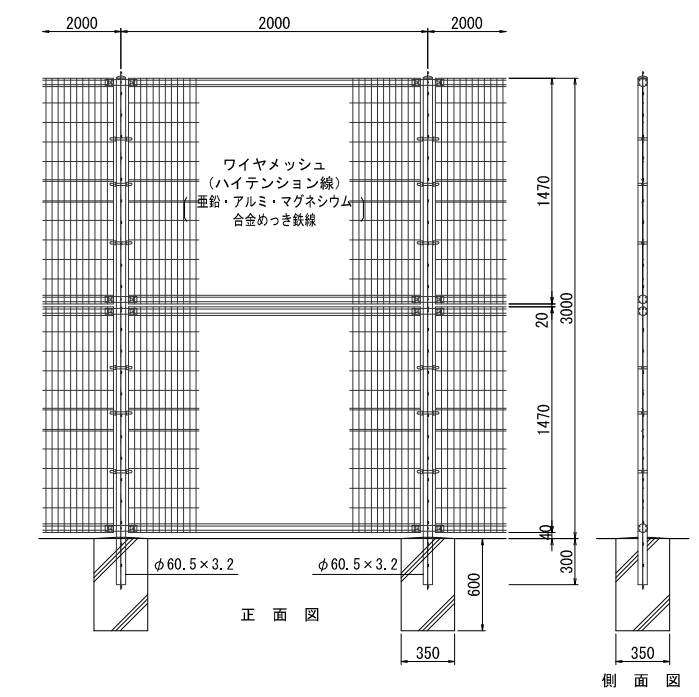
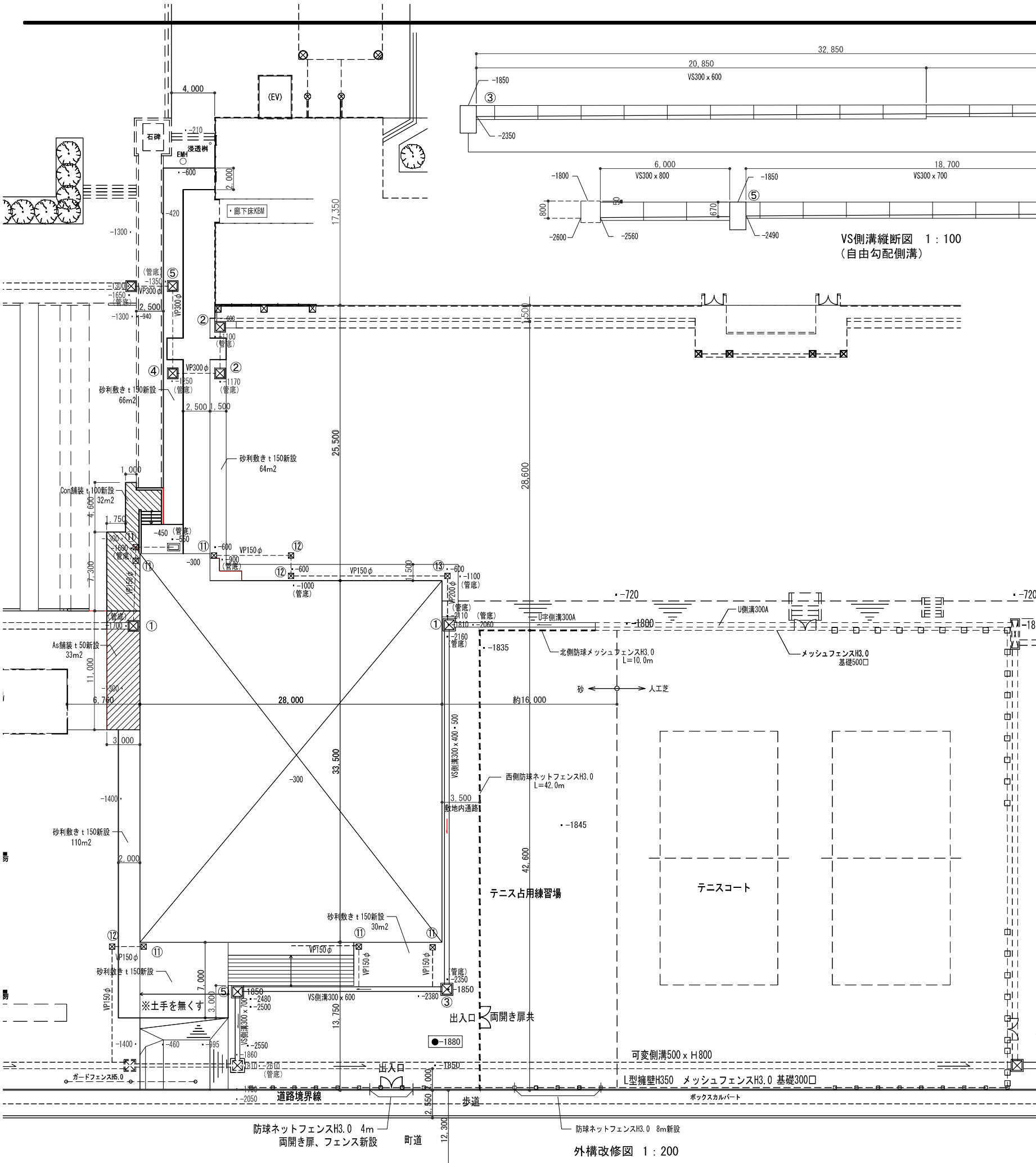
剣道場(出入口) 鋼製床下地断面詳細図 縮尺1/3



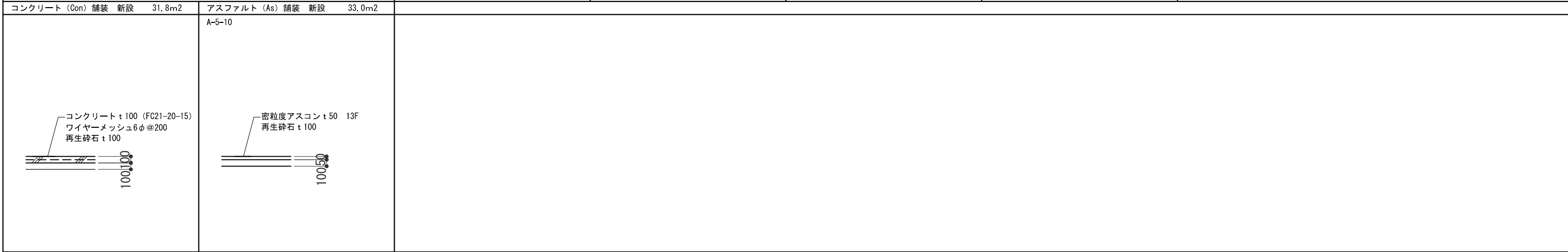
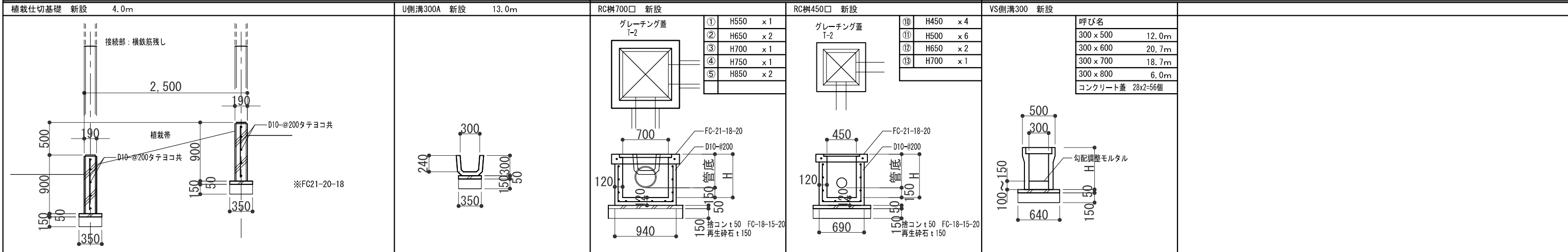
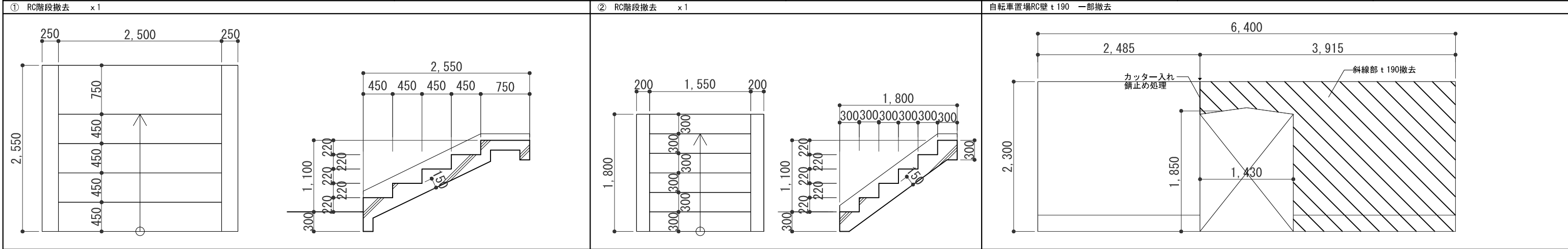
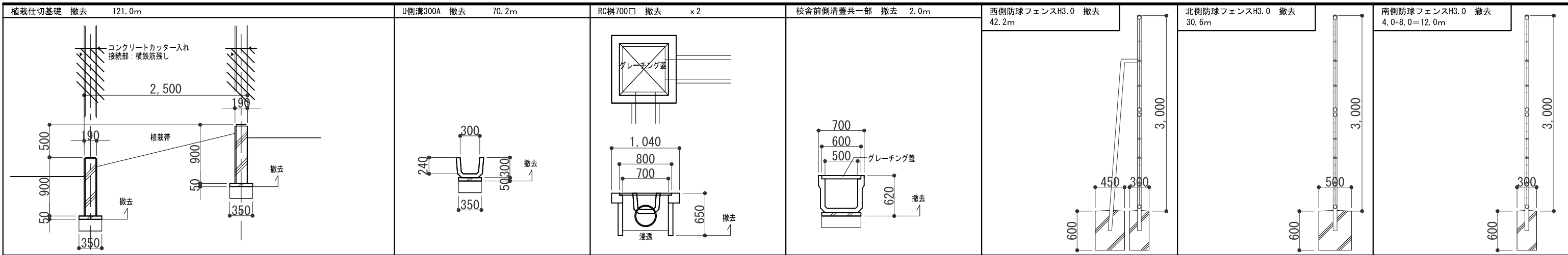
承認	審査	検図	製図	特記	改訂番号	改訂月日	改訂内容	業務番号	工事名称	縮尺	図面区分
								23038	岩手県立不來方高等学校柔剣道場新築(建築)工事	1:3,100 (A1)	建築意匠
									道場床仕様 詳細図	1:6,200 (A3)	A-33



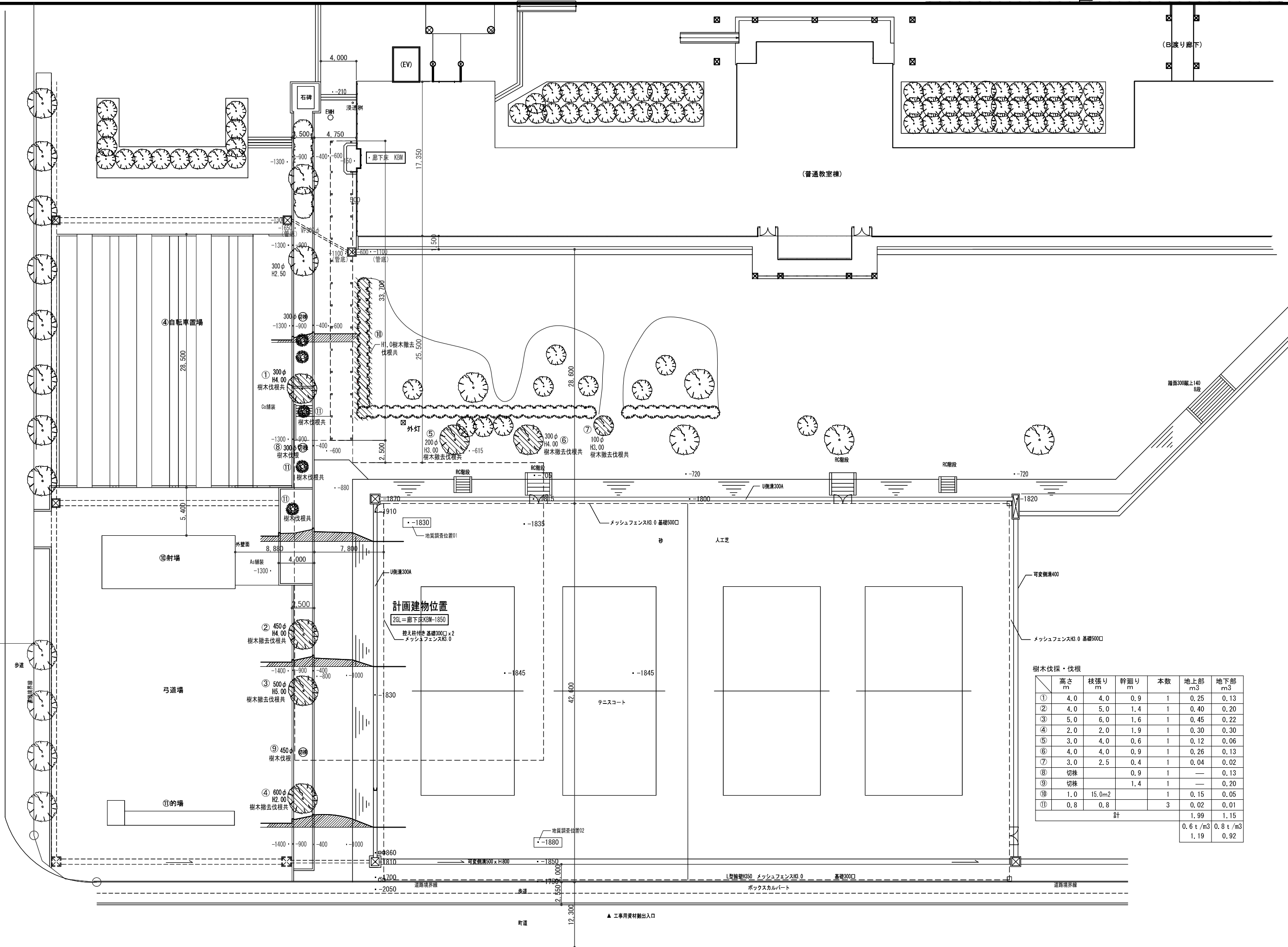
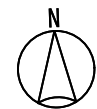
承認	審査	検図	製図	特記	改訂番号	改訂月日	改訂内容	業務番号	工事名称	縮尺	図面区分	建築意匠
								23038	岩手県立不来方高等学校柔剣道場新築（建築）工事	1: 200 (A1)		建築意匠
									図面内容	1: 400 (A3)		A-34
									外構 撤去図			



承認	審査	検図	製図	特記	改訂番号	改訂月日	改訂内容	業務番号	工事名称	縮尺	図示	建築意匠
								23038	岩手県立不來方高等学校柔剣道場新築(建築)工事	図示		A-35
									図面内容	外構 改修図		



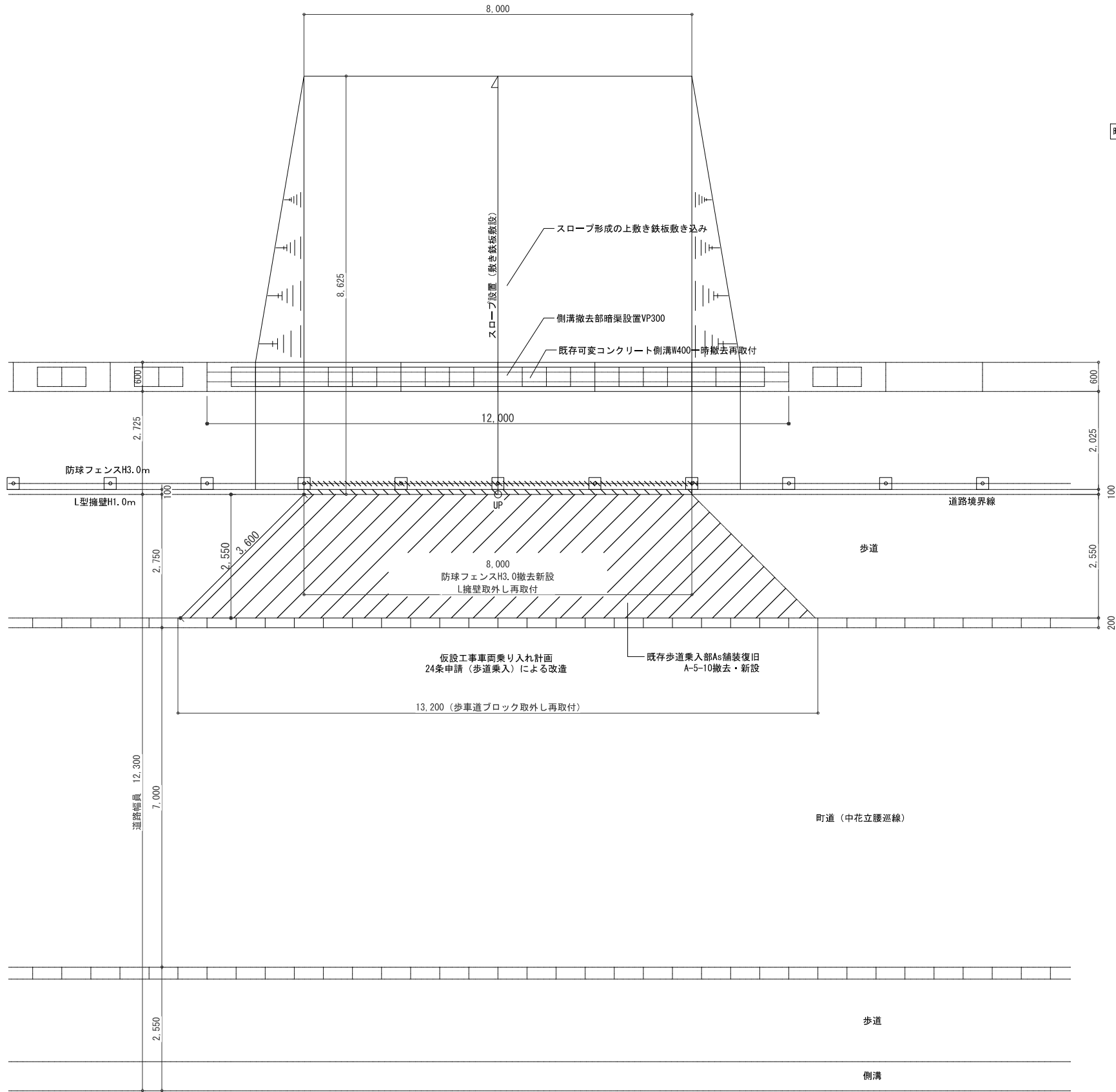
承認	審査	検図	製図	特記	改訂番号	改訂月日	改訂内容	業務番号	工事名称	縮尺	図面区分	標準意匠
								23038	岩手県立不来方高等学校柔剣道場新築 (建築) 工事	1:30 (A1)	外構 撤去・改修詳細図	A-36



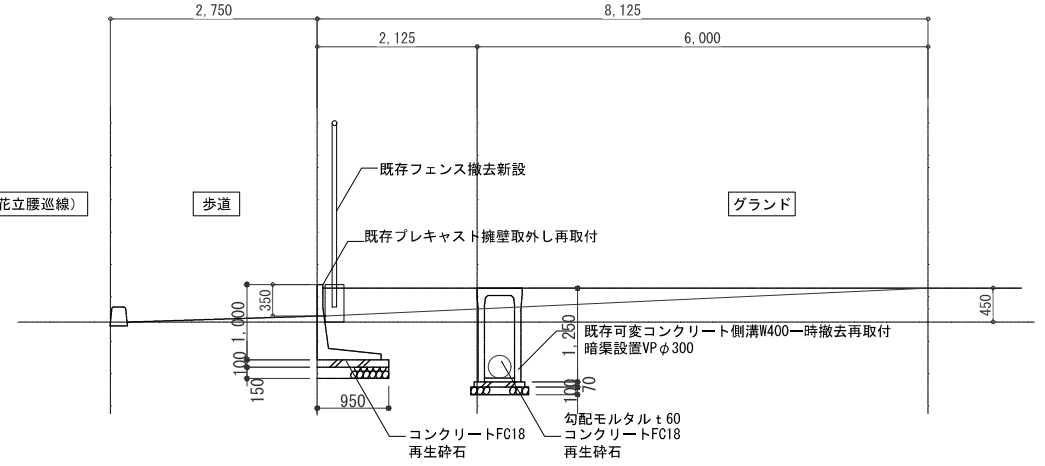
樹木伐採・伐根

No.	高さ m	枝張り m	幹廻り m	本数	地上部 m ³	地下部 m ³
①	4.0	4.0	0.9	1	0.25	0.13
②	4.0	5.0	1.4	1	0.40	0.20
③	5.0	6.0	1.6	1	0.45	0.22
④	2.0	2.0	1.9	1	0.30	0.30
⑤	3.0	4.0	0.6	1	0.12	0.06
⑥	4.0	4.0	0.9	1	0.26	0.13
⑦	3.0	2.5	0.4	1	0.04	0.02
⑧	切株		0.9	1	—	0.13
⑨	切株		1.4	1	—	0.20
⑩	1.0	15.0m ²		1	0.15	0.05
⑪	0.8	0.8		3	0.02	0.01
計					1.99	1.15
					0.6 t / m ³	0.8 t / m ³
					1.19	0.92

承認	審査	検図	製図	特記	改訂番号	改訂月日	改訂内容	業務番号	工事名称	縮尺	図面区分	建築意匠
								23038	岩手県立不来方高等学校柔剣道場新築（建築）工事	1 : 200 (A1)	図面	建築意匠
									樹木 撤去図	1 : 400 (A3)	図面	A-37

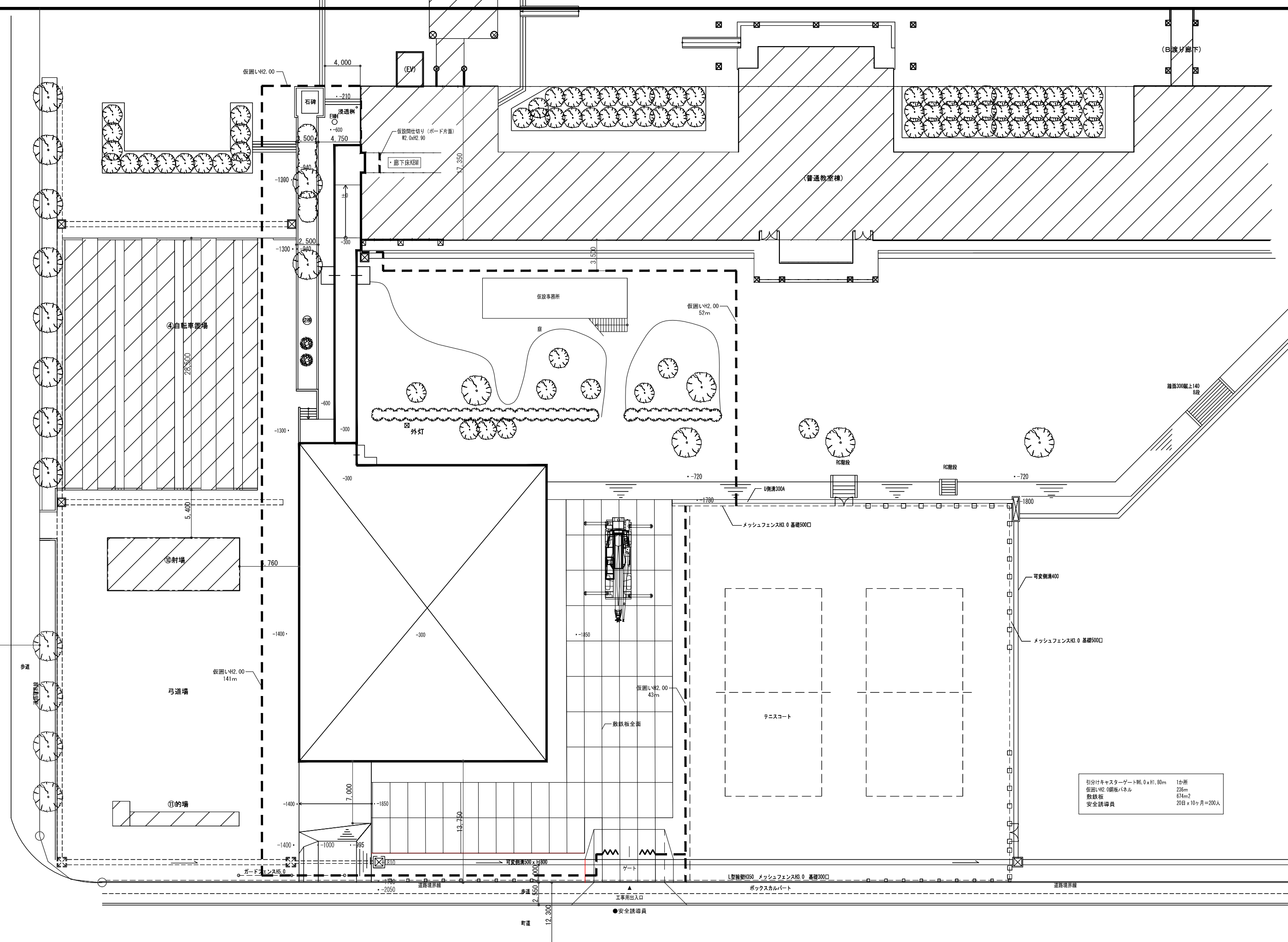
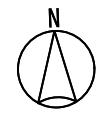


仮設乗入平面図



仮設乗入断面図

			承認	審査	検図	製図	特記	改訂番号	改訂月日	改訂内容	業務番号 21127	工事名称 岩手県立不來方高等学校柔剣道場新築（建築）工事



承認	審査	検図	製図	特記	改訂番号	改訂月日	改訂内容	業務番号	工事名称		
								23038	岩手県立不来方高等学校柔剣道場新築（建築）工事		
図面内容									縮尺	図面区分	図面番号
仮設計画図									1 : 200 (A1)	建築意匠	A-40
									1 : 400 (A3)		