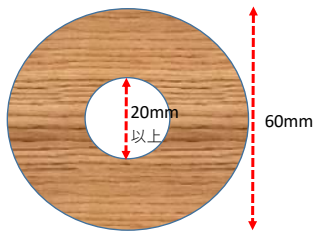


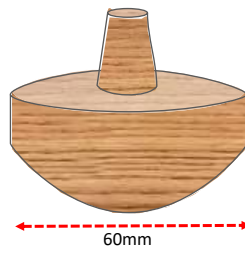
イメージ図②

③ ひも通し



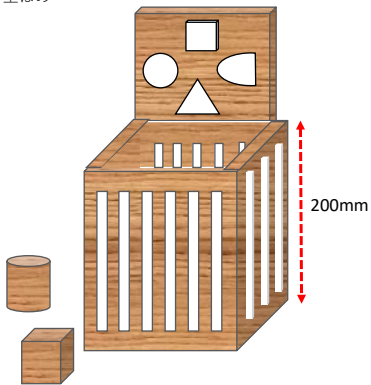
・ひも 1本につき10個程度通せる個数必要（ひも20本×10個）

④ コマ



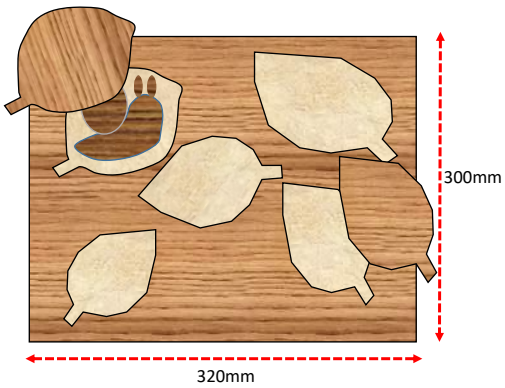
・指でつまんで回せるもの

⑤ 型はめ



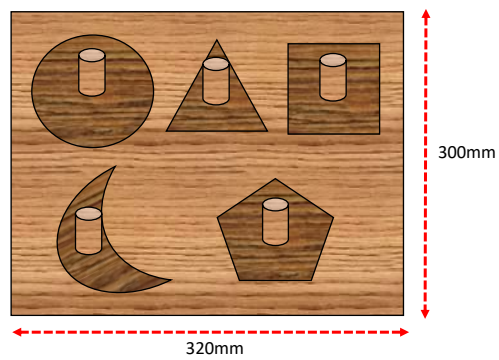
・形が合うつまみを上から落として入れられるもの

⑥ パズル①



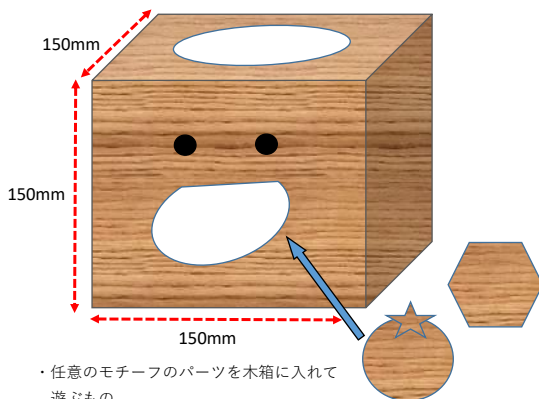
・外側のピースを外すと中に任意のモチーフのピースが入るもの

⑦ パズル②



・つまみ付き
・パズル①よりピースの形が単純なもの

⑧ 木製ゲーム



・任意のモチーフのパーツを木箱に入れて遊ぶもの
・入れるパーツの厚みは5mm～7mm程度