

図表 5-2 雨量、水位の通報要領

1 適用

この要領は、岩手県、岩手河川国道事務所及び北上川ダム統合管理事務所が所管している観測所のうち、図表 5-4 水位観測所一覧表の備考欄に「通報」と記載されている観測所(以下、通報対象の観測所とする。)について適用する。

それ以外の観測所については通報は行わず必要に応じ電話等で問合せるものとするが、各観測施設管理者の判断において関係者への通報を行うことを妨げるものではない。気象庁所管の観測所については盛岡地方気象台発表の気象情報によるほか、必要に応じ県水防本部から盛岡地方気象台へ電話等で問い合わせるものとする。

2 岩手県所管の観測所

水防警報の対象となる水位観測所以外のものについて警戒水位に達した時は、関係広域振興局土木部及び土木センターから水防管理団体へ当該水位観測所が警戒水位を超過した旨を FAX 等により通報し、送達確認を行うこととする。(水防警報の対象となる水位観測所においては、水防警報に替える)。ただし、岩手県河川情報システムおよびいわてモバイルメールによりメールにて通報された場合は、それに替えることができるものとする。

その後については、雨量、水位ともに岩手県河川情報システム及び携帯電話版岩手県河川情報ホームページ(以下、岩手県河川情報ホームページ等)に掲載することにより、岩手県から関係機関及び地域住民へ通報するものと見なす。ただし、回線途絶等の事情により岩手県河川情報ホームページ等に観測値を掲載できないときは、以下の基準で関係機関に通報すること。

(1)雨量

前 24 時間雨量が 50mm に達したときに通報を始め、前 3 時間雨量が 5mm 以下になったときは通報を中止して差支えない。通報は原則として 3 時間毎とするが、1 時間雨量が 10mm 以上の場合は毎時通報とする。

(2)水位

水位が水防団待機水位(通報水位)に達したときに通報を始め、これに下がるまで通報を続ける。通報は原則として 1 時間毎とする。

3 岩手河川国道事務所及び北上川ダム統合管理事務所所管の観測所

原則として、雨量、水位ともに岩手河川国道事務所ホームページ、モバイル岩手河川国道事務所ホームページ、北上川ダム統合管理事務所ホームページ、国土交通省【川の防災情報】ホームページのいずれかに掲載することにより関係機関及び地域住民へ通報するものとする。回線途絶等の事由により上記ホームページのすべてが観測値を掲載できないときは、以下の基準で関係機関に通報すること。

(1)雨量

前 24 時間雨量が 50mm に達したときに通報を始め、前 3 時間雨量が 5mm 以下になったときは通報を中止して差支えない。通報は原則として 3 時間毎とするが、1 時間雨量が 10mm 以上の場合は毎時通報とする。

(2)水位

水位が指定水位に達したときに通報を始め、指定水位に下がるまで通報を続ける。通報は原則として 1 時間毎とする。

4 通報形式（電話による場合）

・雨量通報式

（通報式）口語平文で通報式は次の例に準ずるものとする。

（例） 17日9時から10時現在までの雨量を知らせます。
盛岡15ミリ 降りはじめてから75ミリ

・水位通報式

（通報式）口語平文で通報式は次の例に準ずるものとする。

（例） 17日10時現在の水位を知らせます。
明治橋120cm（単位cm）

5 通報対象ではない観測所についての問合せ先

岩手県、岩手河川国道事務所、北上川ダム統合管理事務所所管の観測所については、図表5-3雨量、水位観測所及び関係機関の連絡系統図によるものとする。

青森県、青森河川国道事務所所管の観測所については、青森県河川砂防情報システム（ホームページ）及び（財）河川情報センターからの取得が不可能となった場合においては、岩手県北広域振興局二戸土木センターまたは岩手県盛岡広域振興局土木部岩手土木センターより下記に示す部署に問合せすることができる。

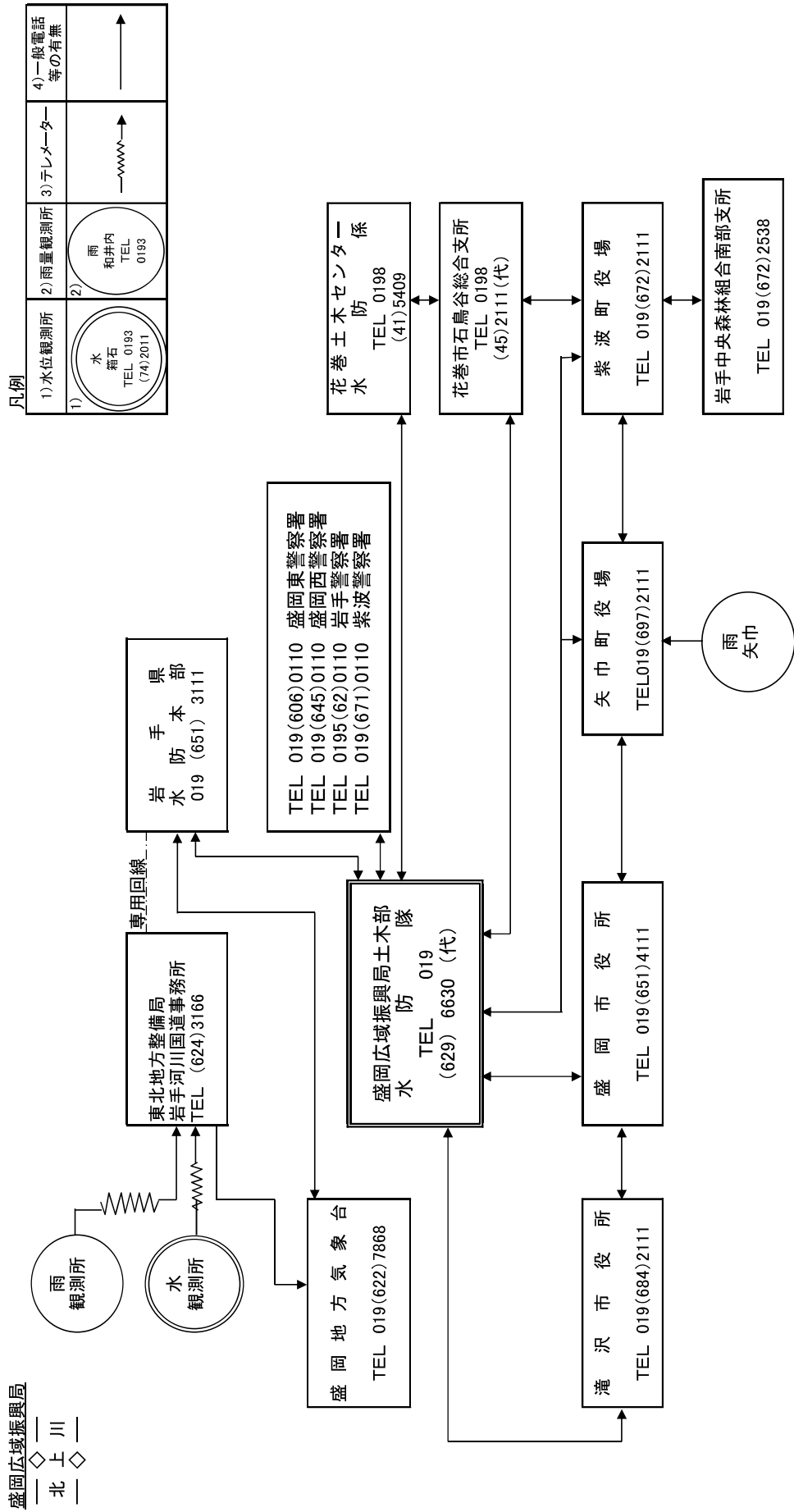
青森県所管観測局

- 1 青森県県土整備部河川砂防課企画防災グループ 電話 017-734-9662（直通）
- 2 青森県三八地域県民局地域整備部河川砂防施設課 電話 0178-27-5154（直通）

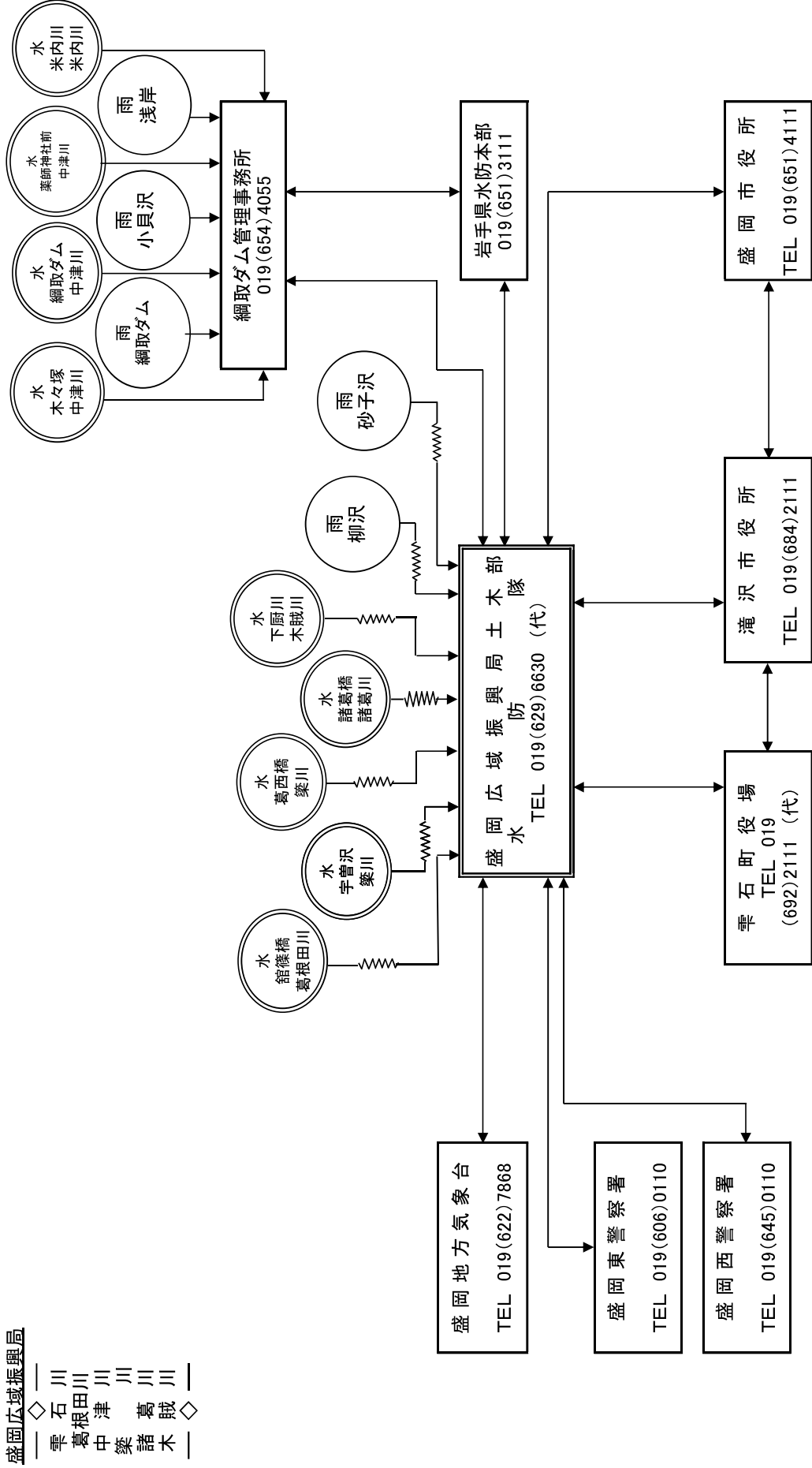
青森河川国道事務所所管観測局

- 1 青森河川国道事務所調査第一課水防企画係 電話 017-734-4560

図表5-3 雨量、水位観測所 連絡系統図



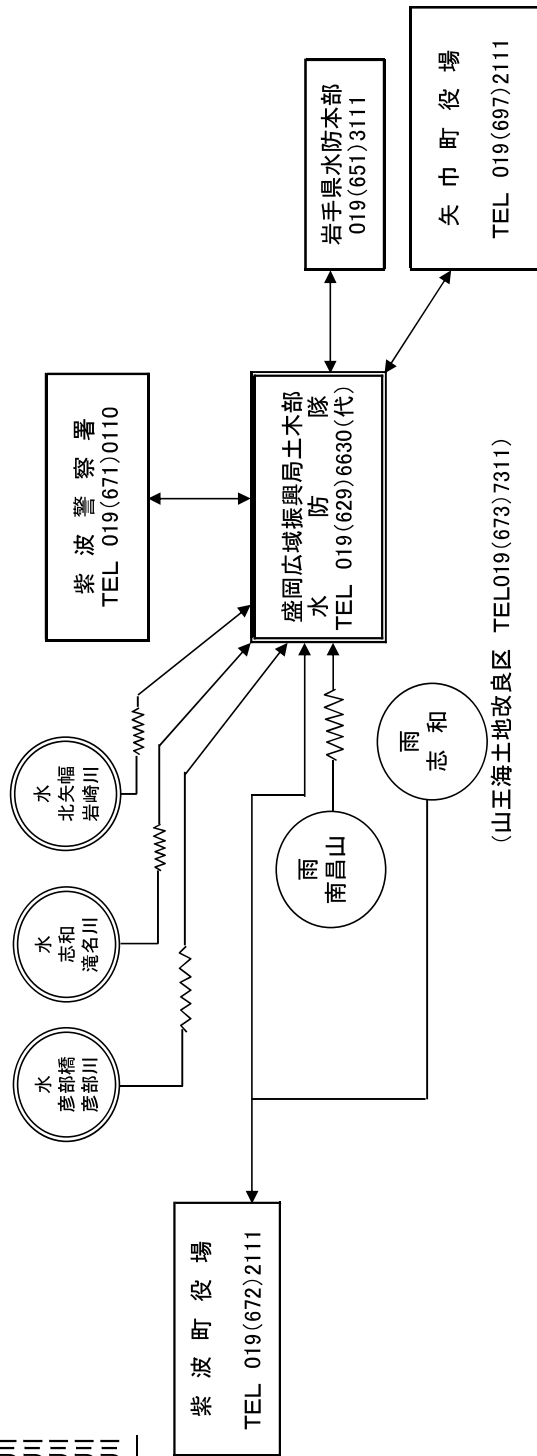
盛岡広域振興局



- 雫石川
— 葛根田川
— 中津川
— 築諸木川
— 葛賊川 —

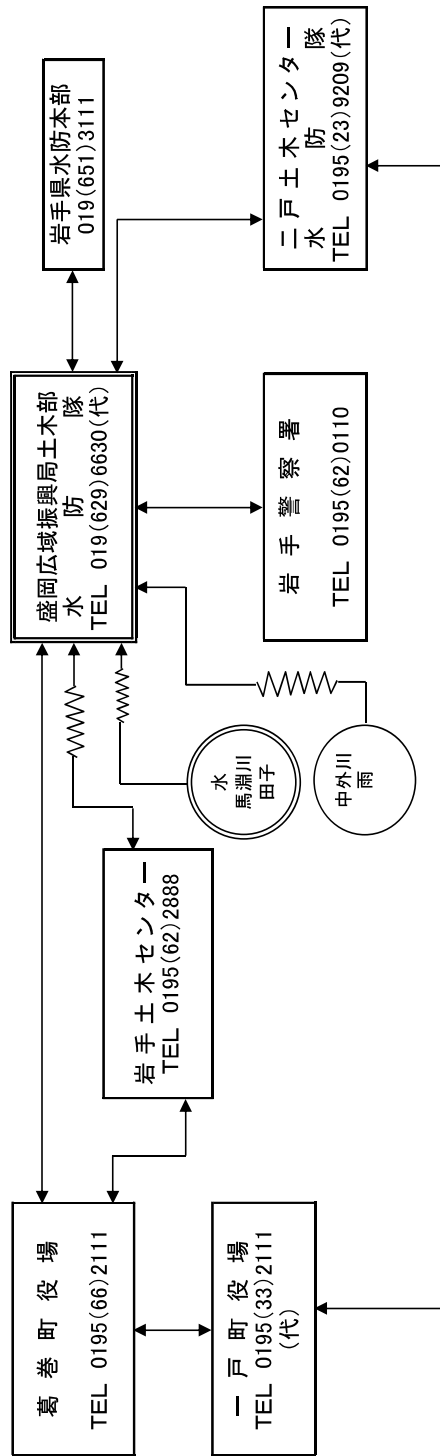
盛岡広域振興局

- ◇ 川 川 川 川 川 川
- ◇ 名 崎 部 王 崎
- 滝 岩 彦 天 岩 —



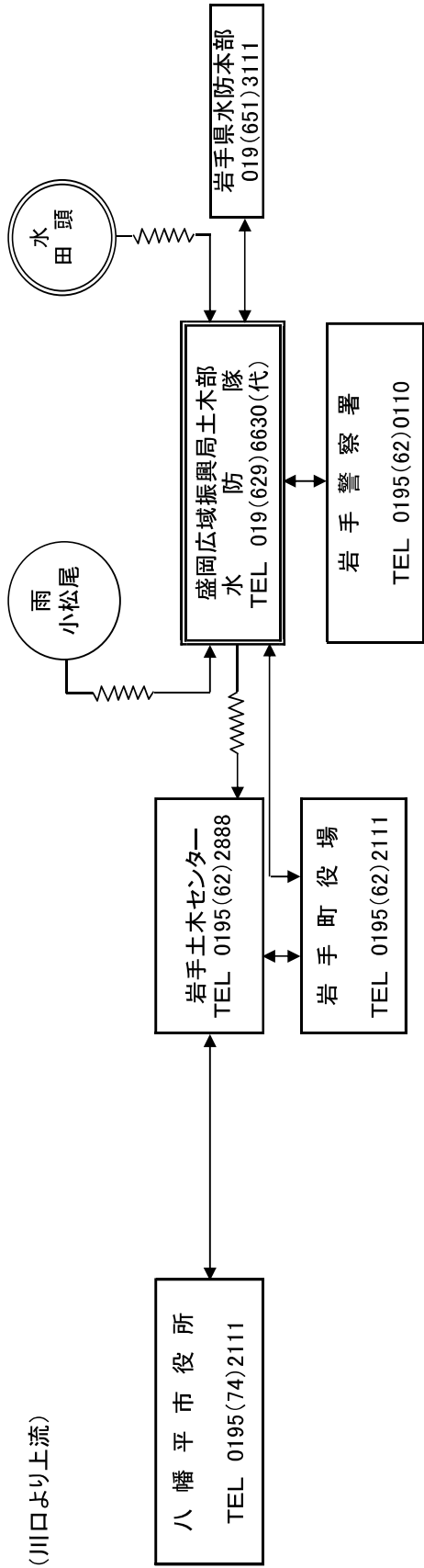
(山王海土地改良区 TEL019(673)7311)

- ◇ 川 川
- ◇ 馬 淵 町 元

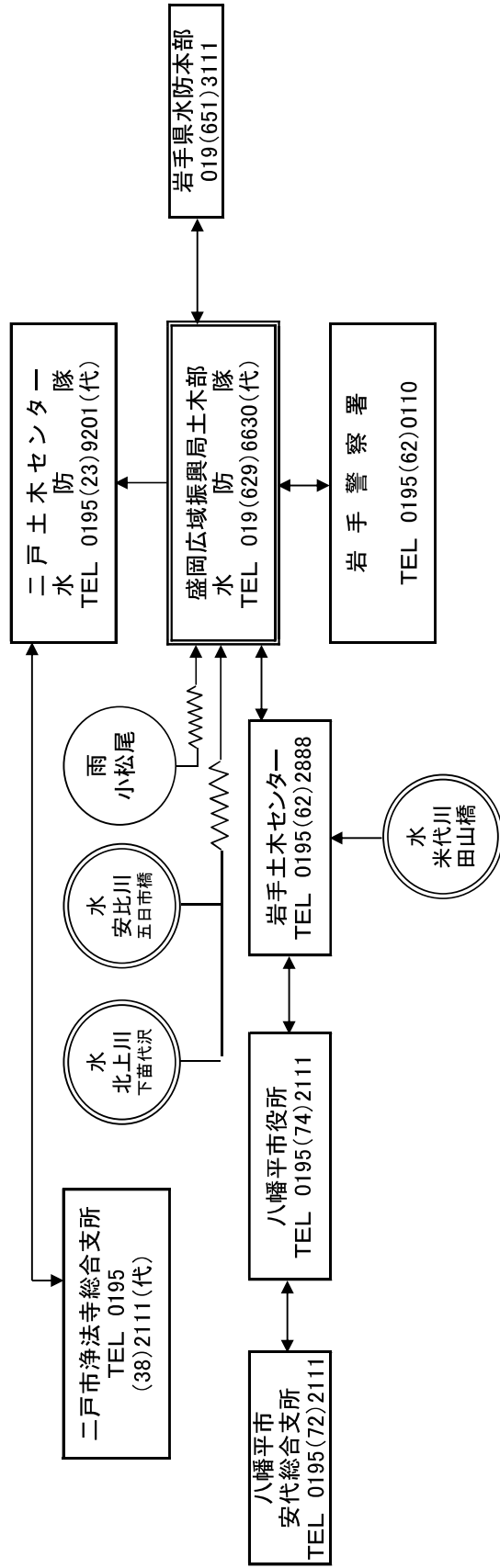


盛岡広域振興局

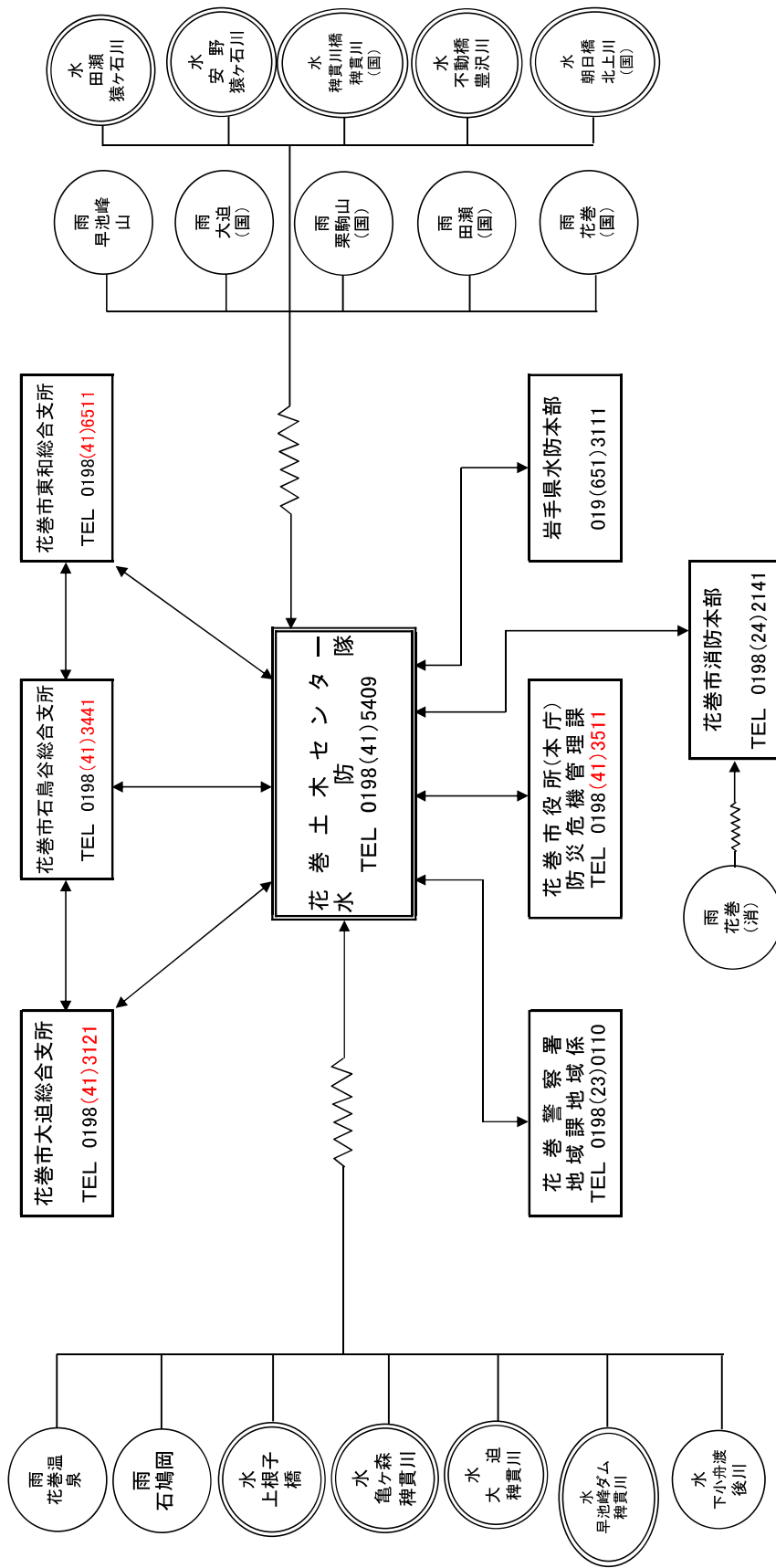
— 北上川 (川口より上流) —
 — 松川 —
 — 赤川 —
 — 涼川 —
 — 長川 —



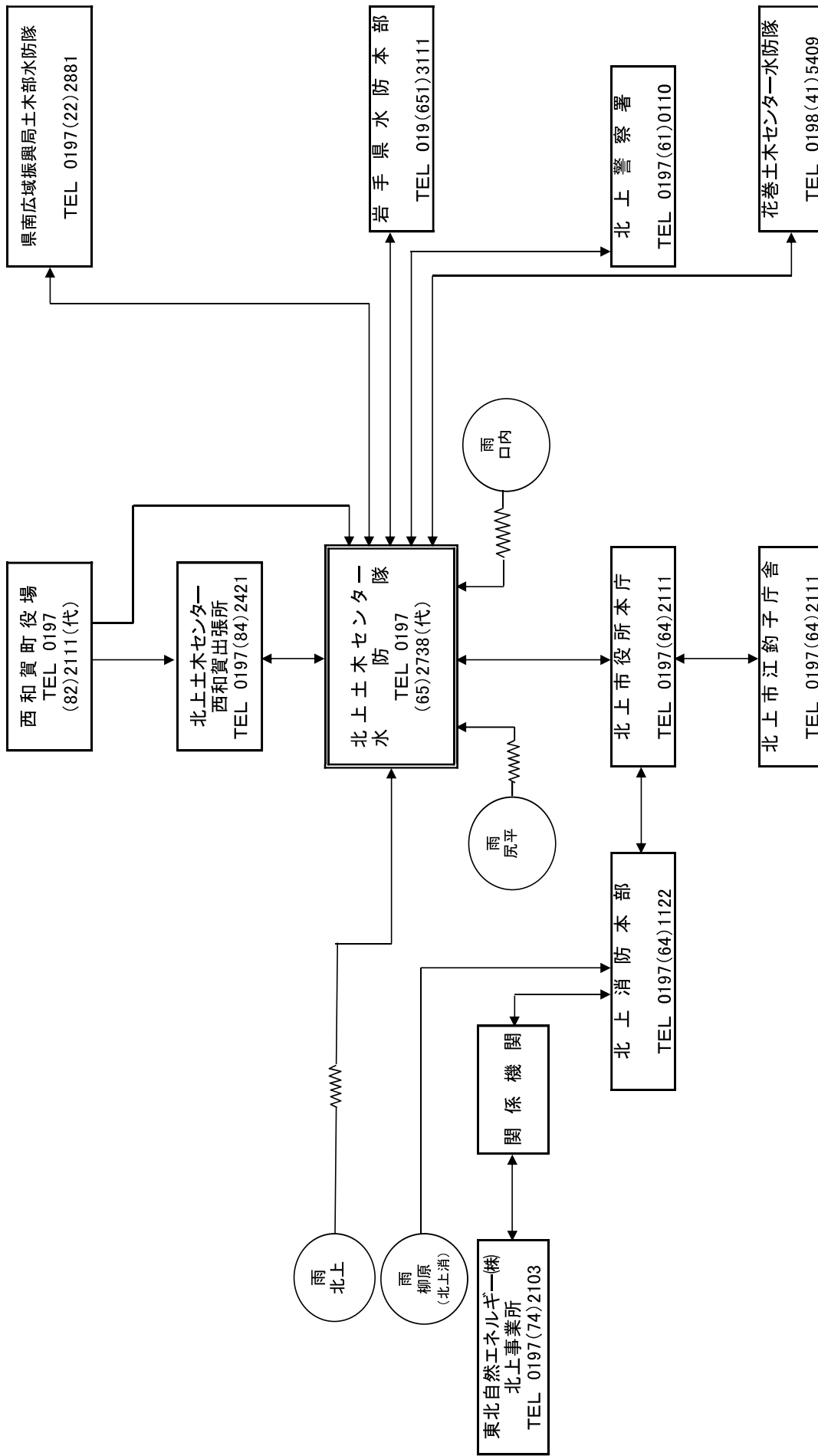
— 比代川 —
 — 安米川 —
 — 大又沢川 —



花巻土木センター

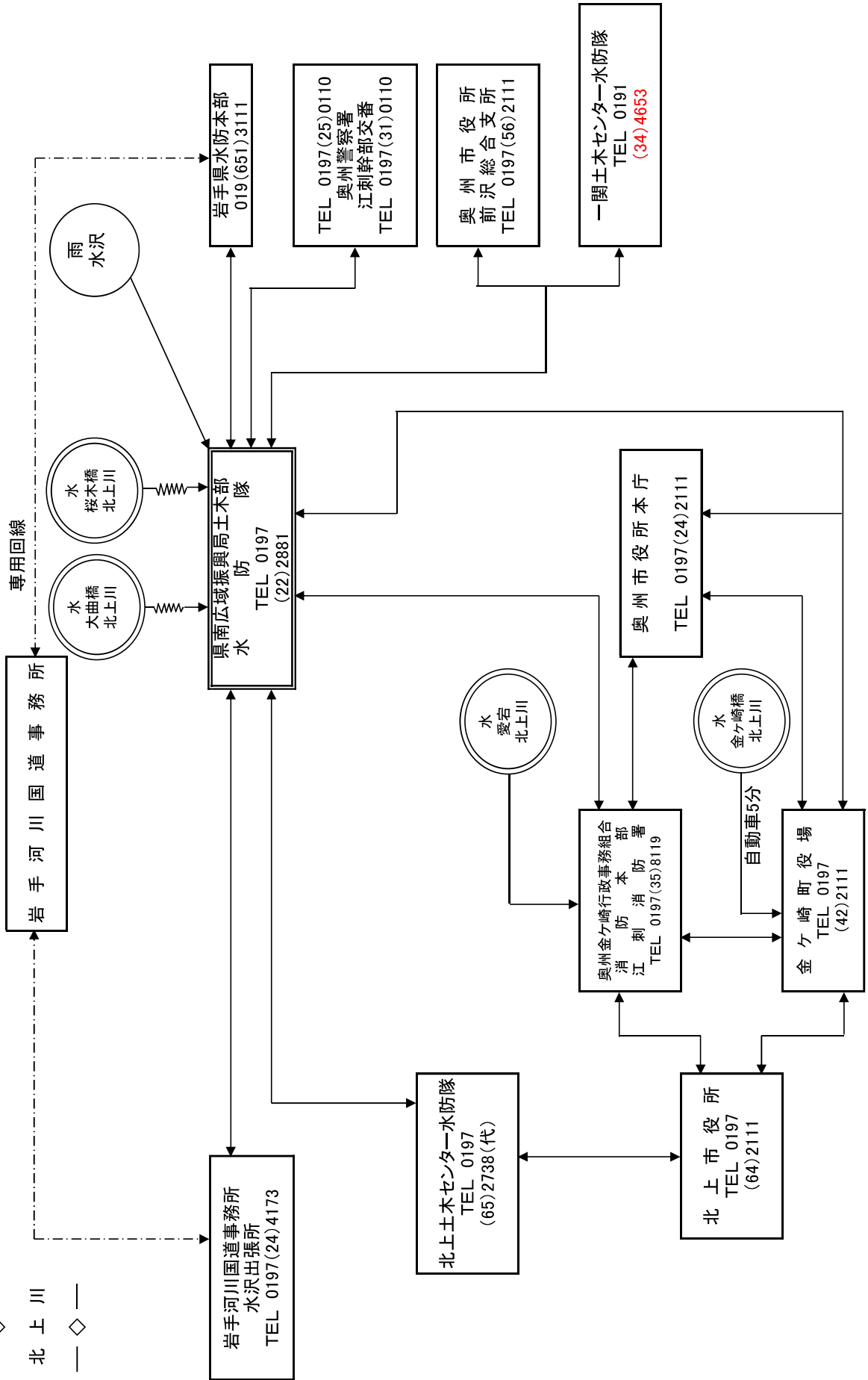


北上土木センター



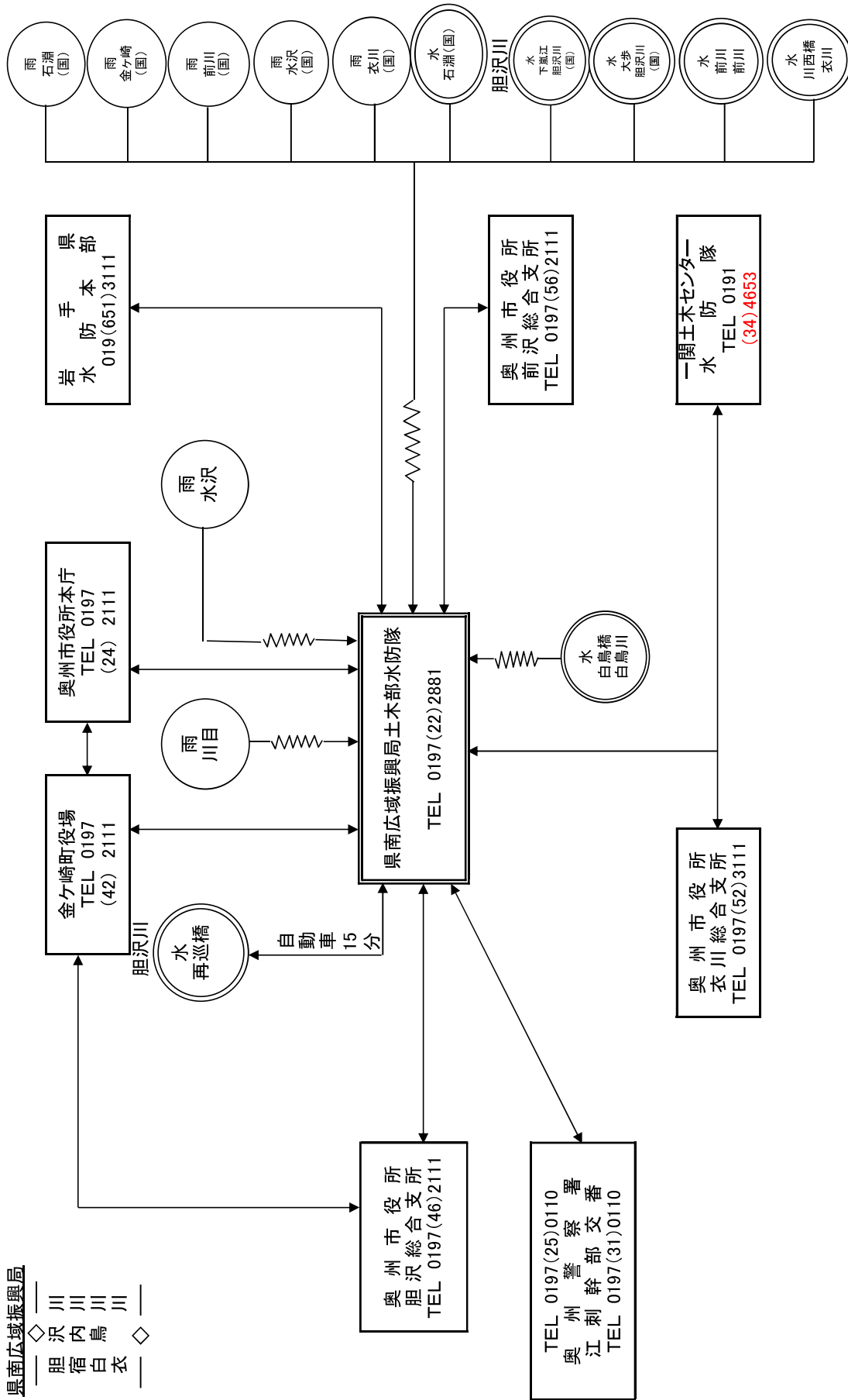
県南広域振興局

—◇— 北上川
 —◇— 専用回線



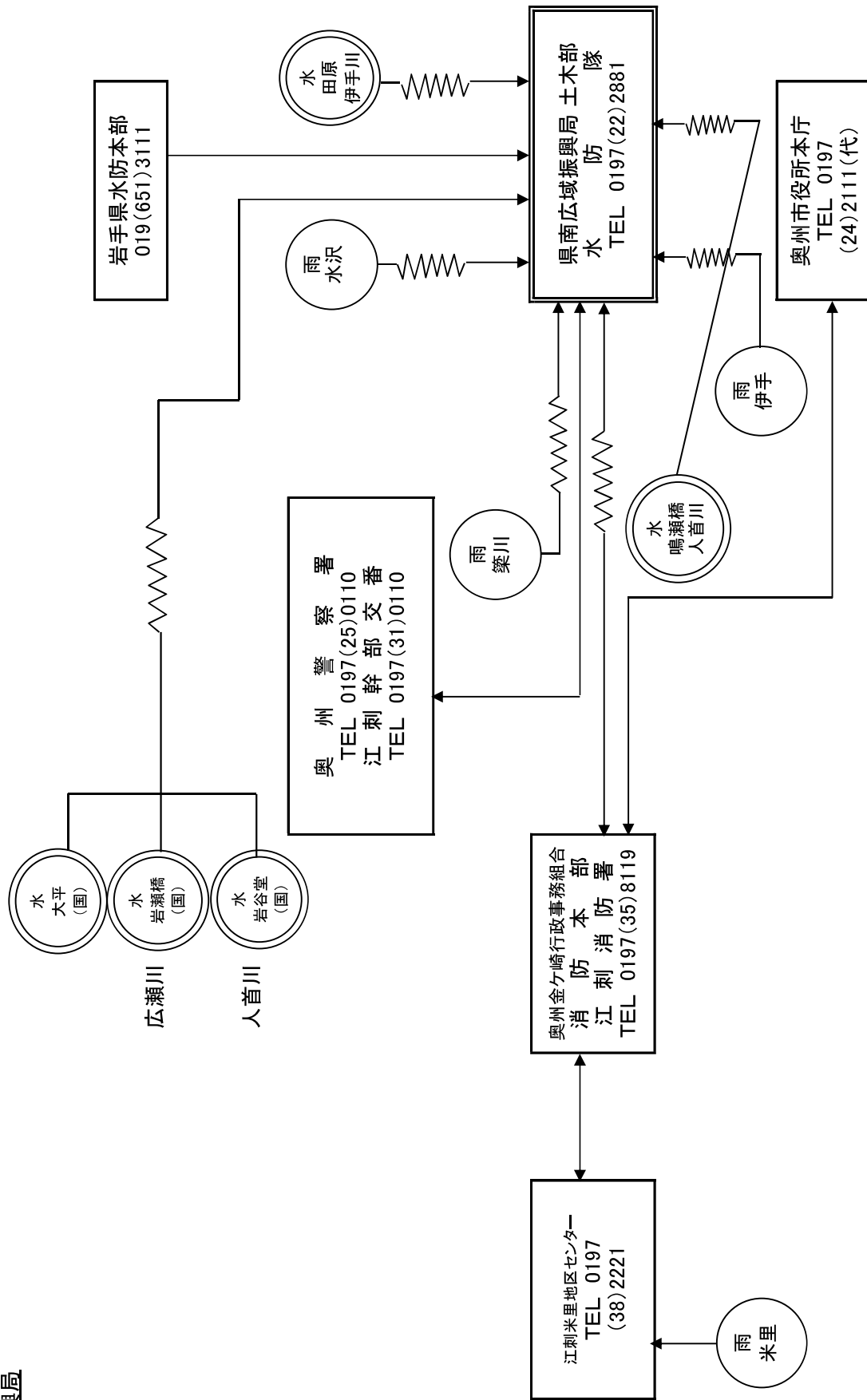
県南広域振興局

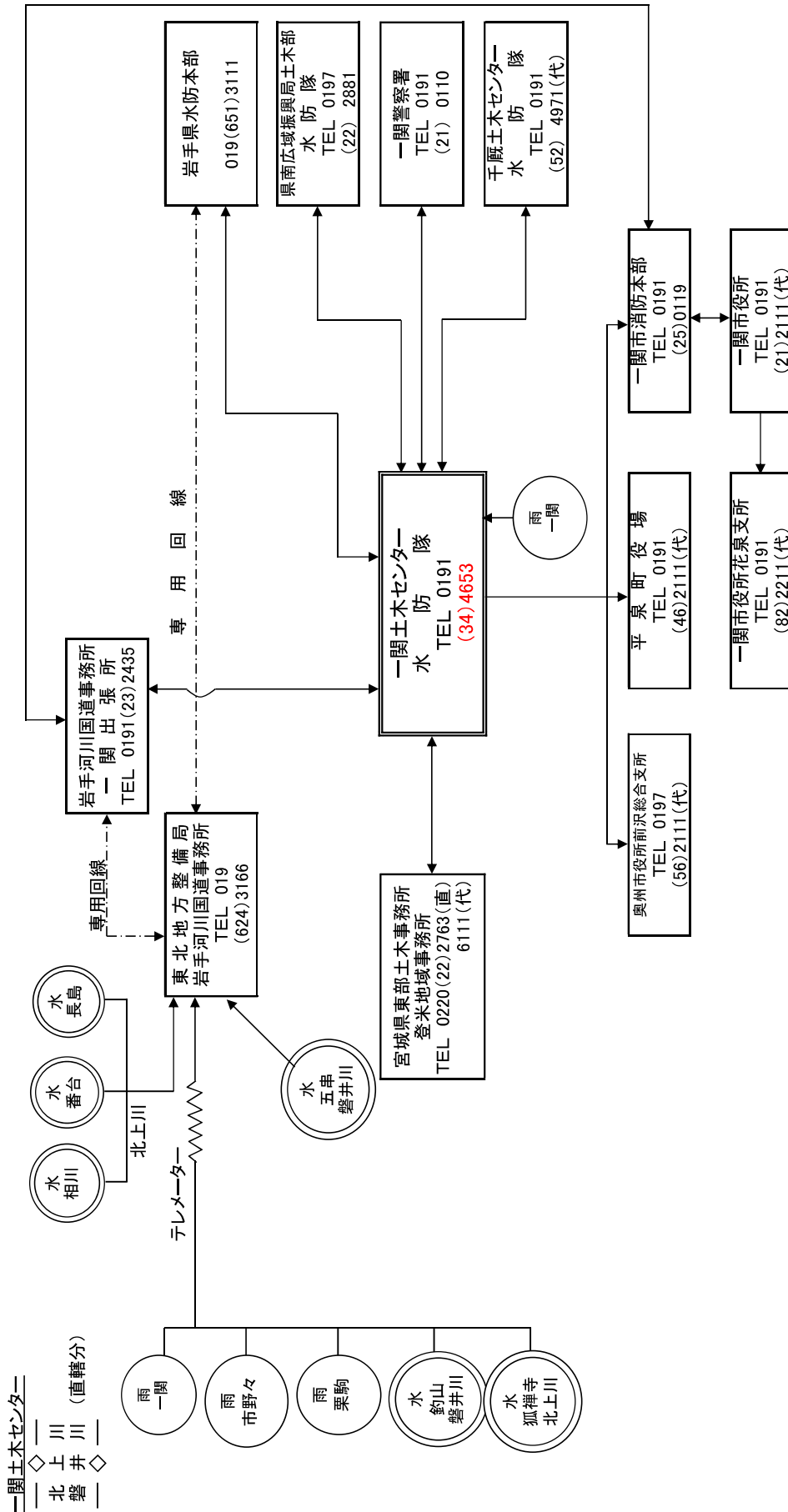
- ◇ 川 川 川 川
- 胆 宿 白 衣 ◇



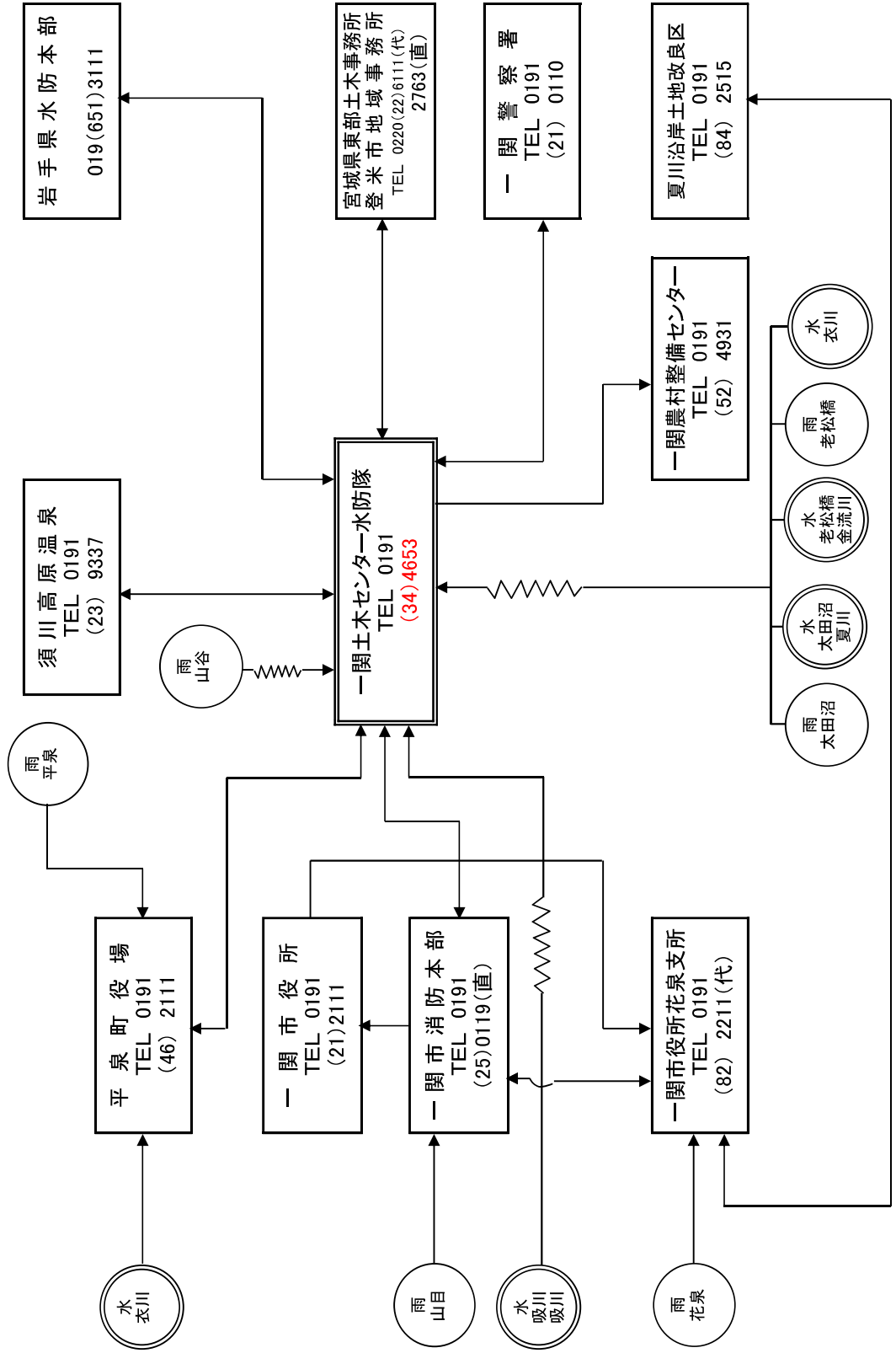
県南広域振興局

- 川 川 川 —
- ◇ 瀬 首 手 ◇
- 広 人 伊 —

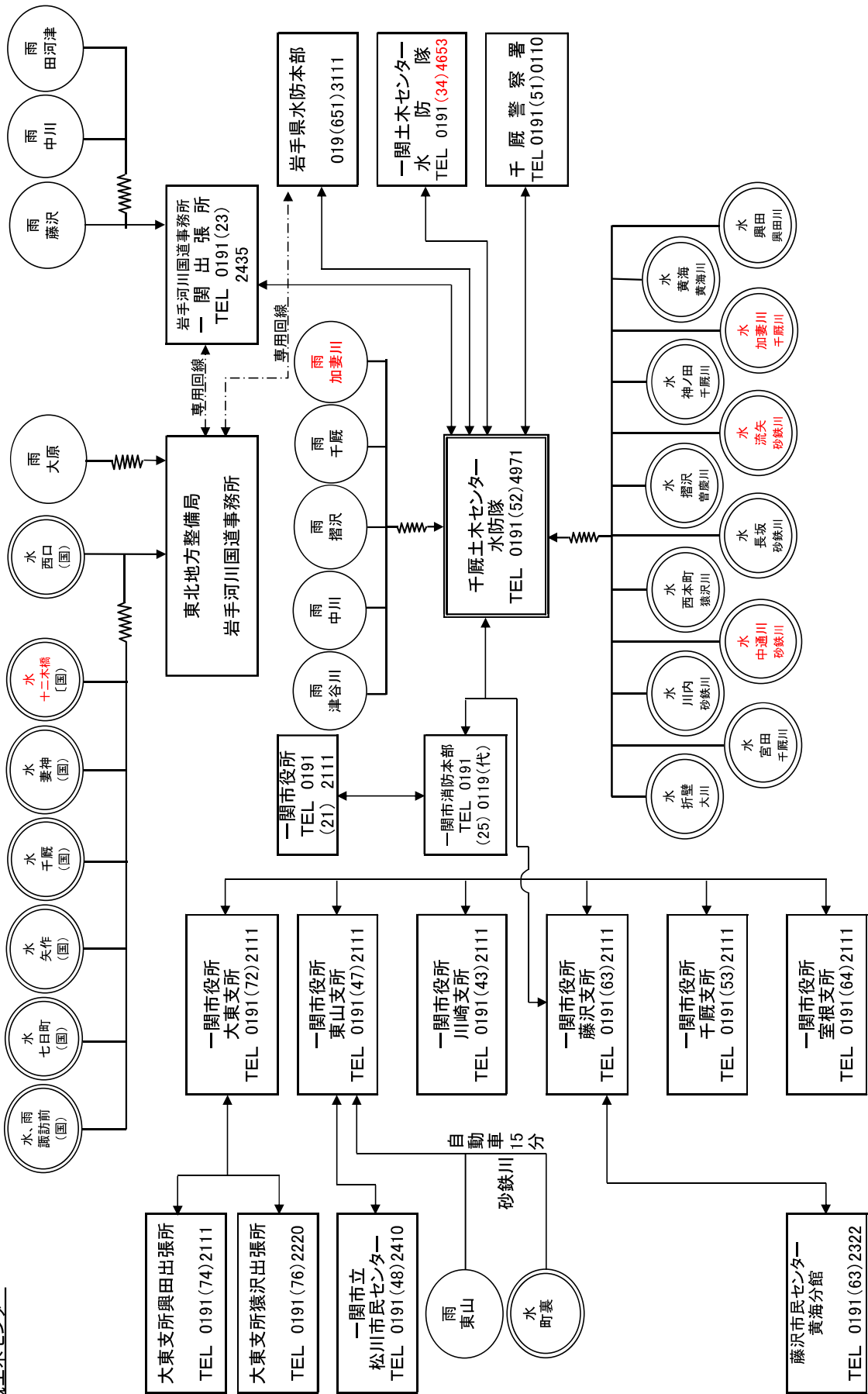




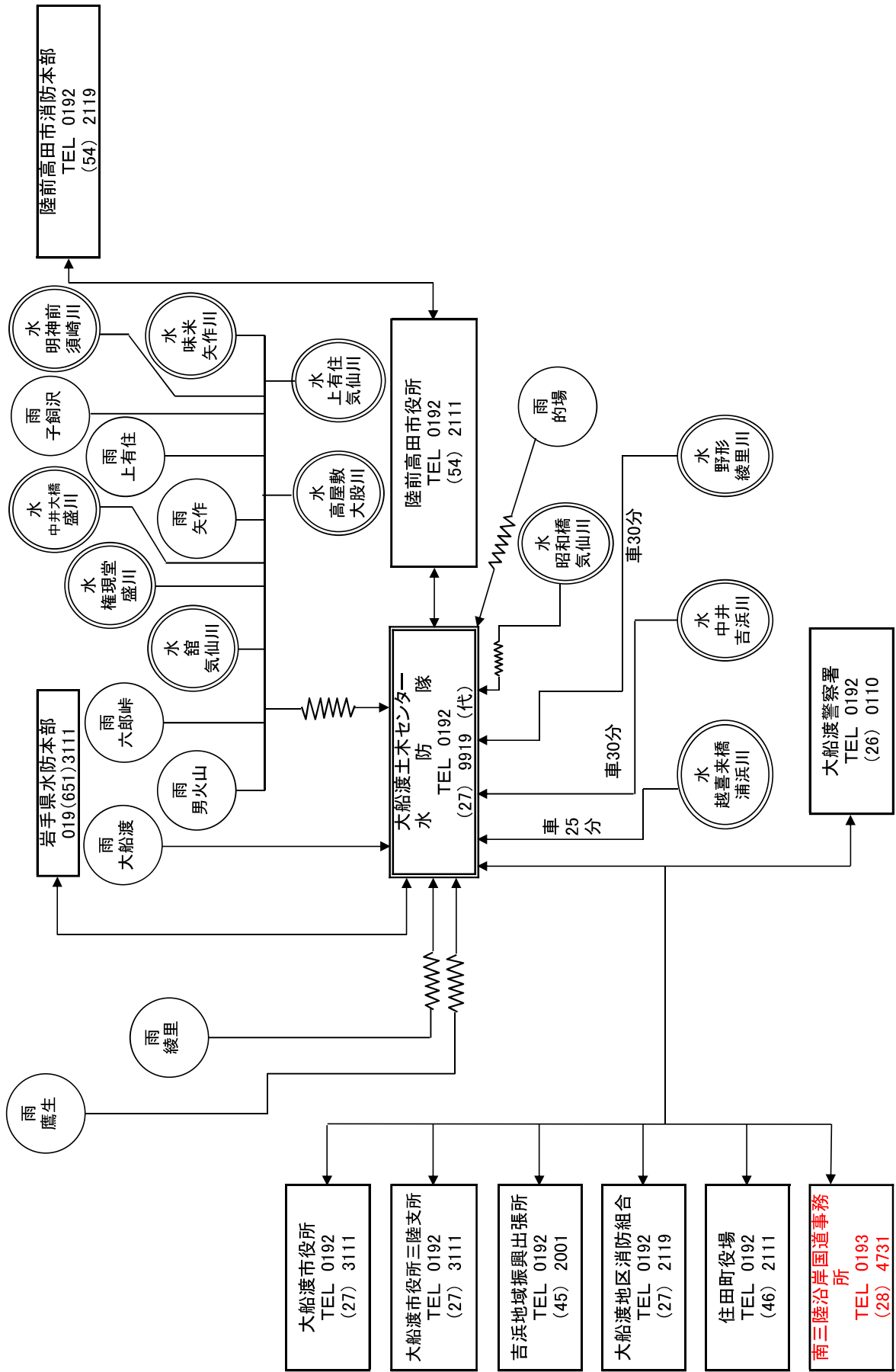
— 川 川 川 —
 ◇ 流 川 川 ◇
 — 吸 金 夏 衣 —



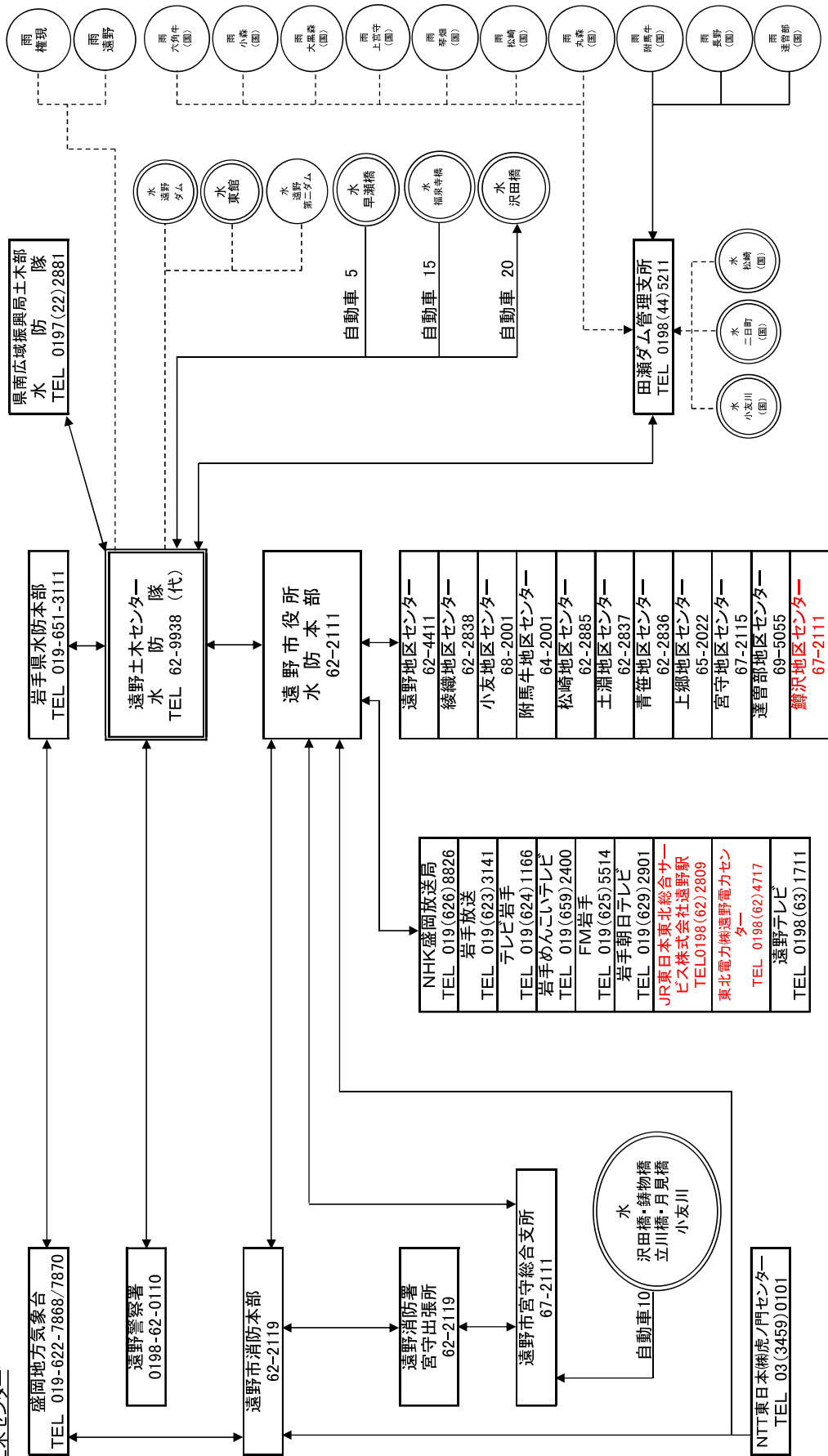
千厩土木センター



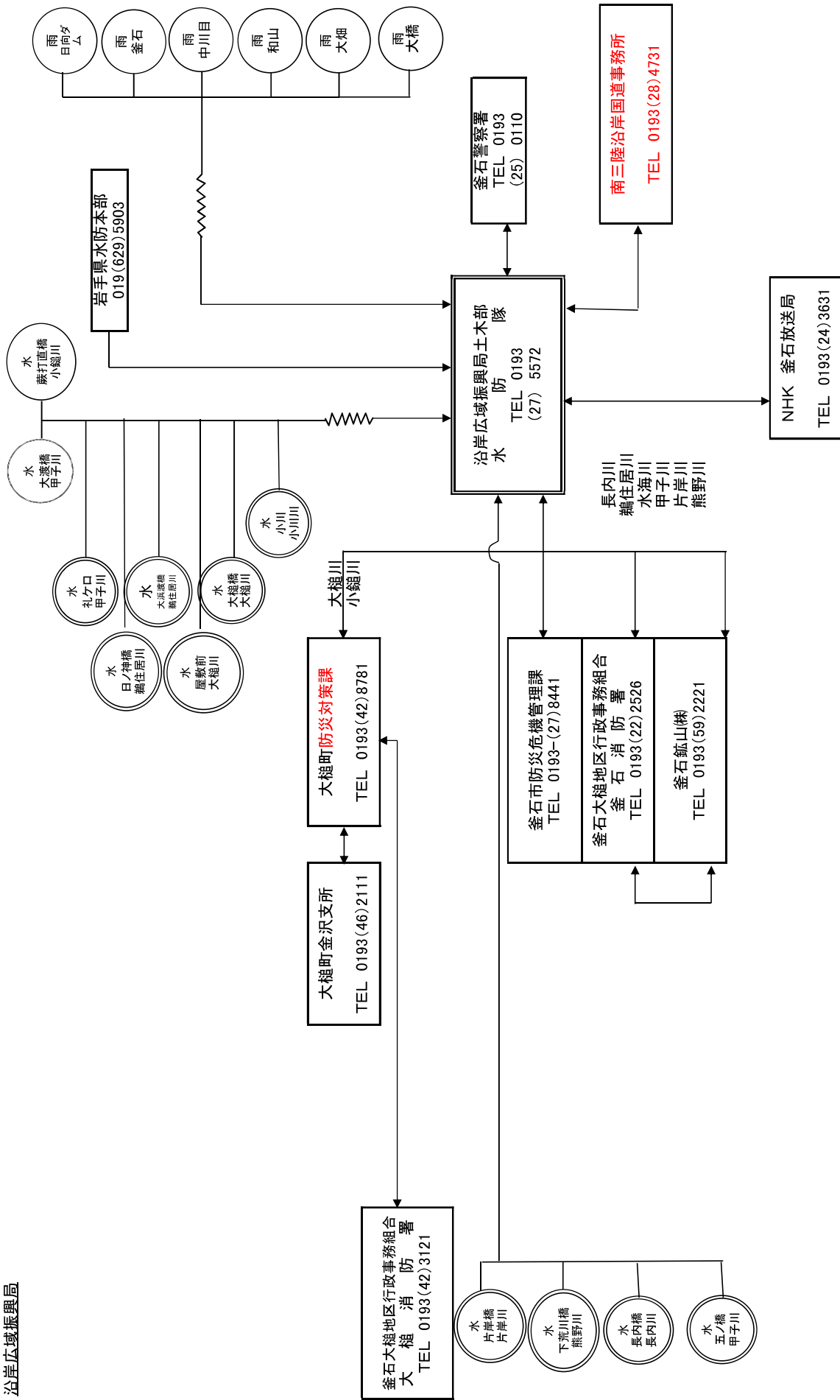
大船渡土木センター



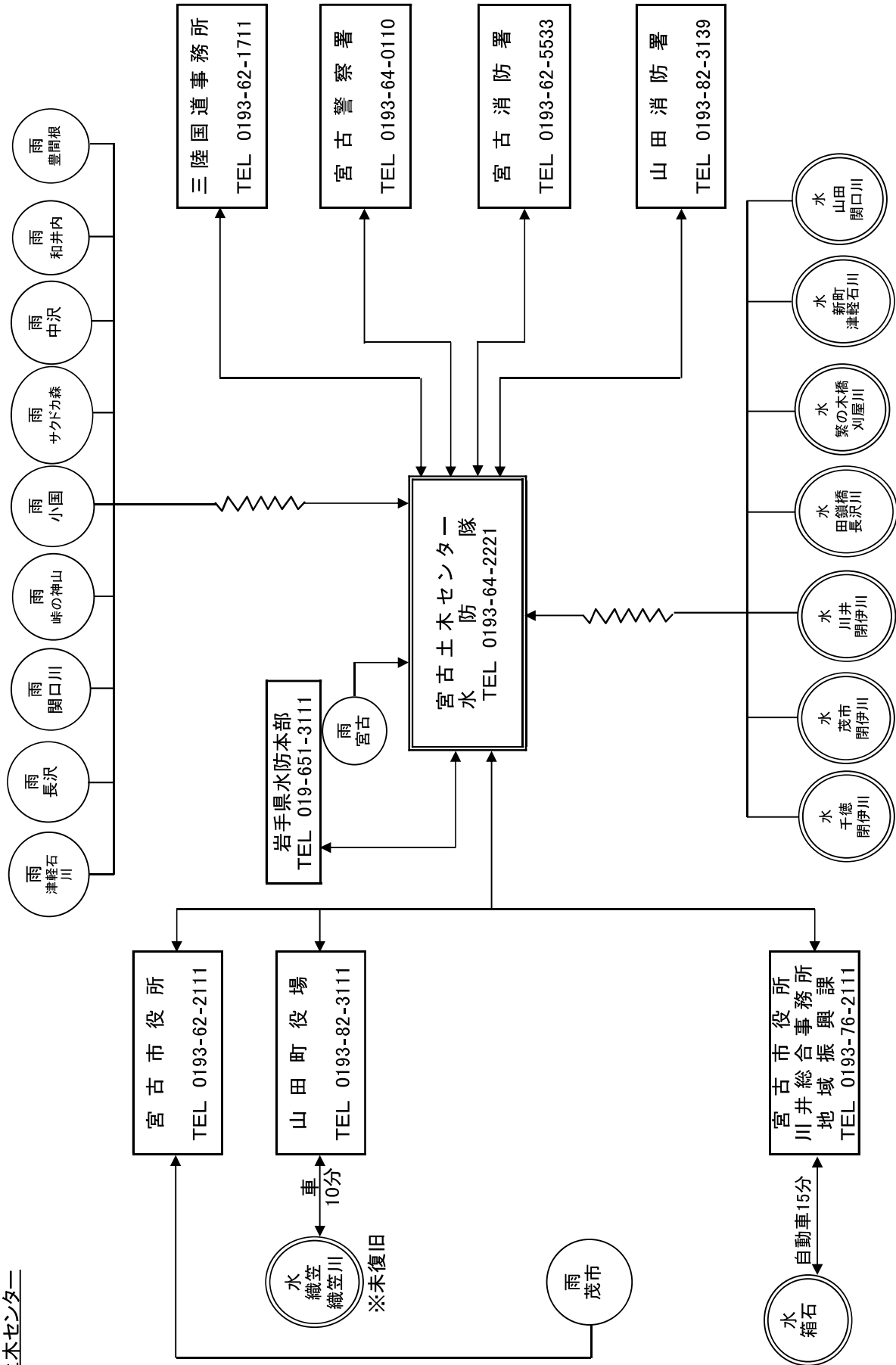
遠野土木センター



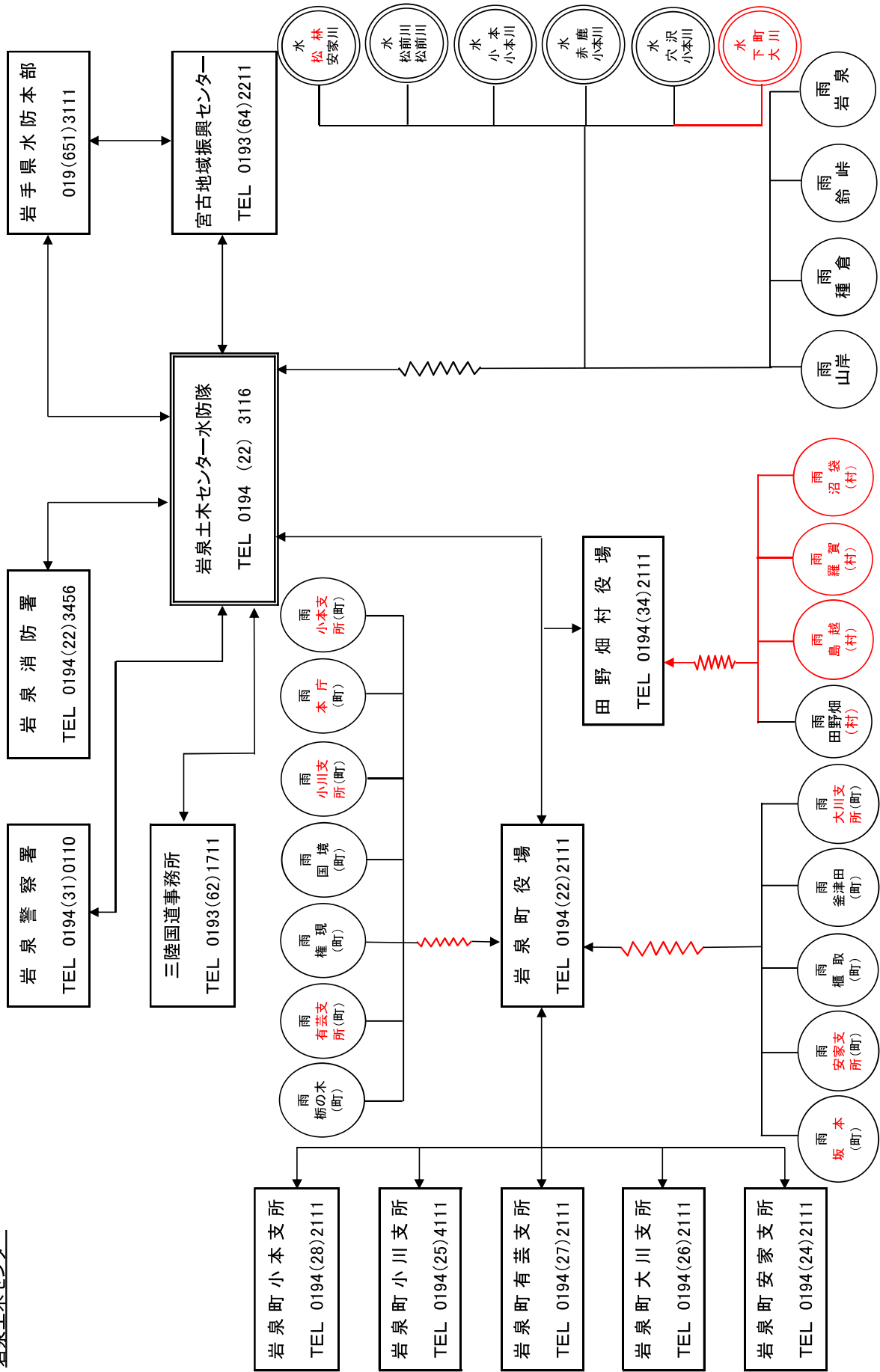
沿岸広域振興局



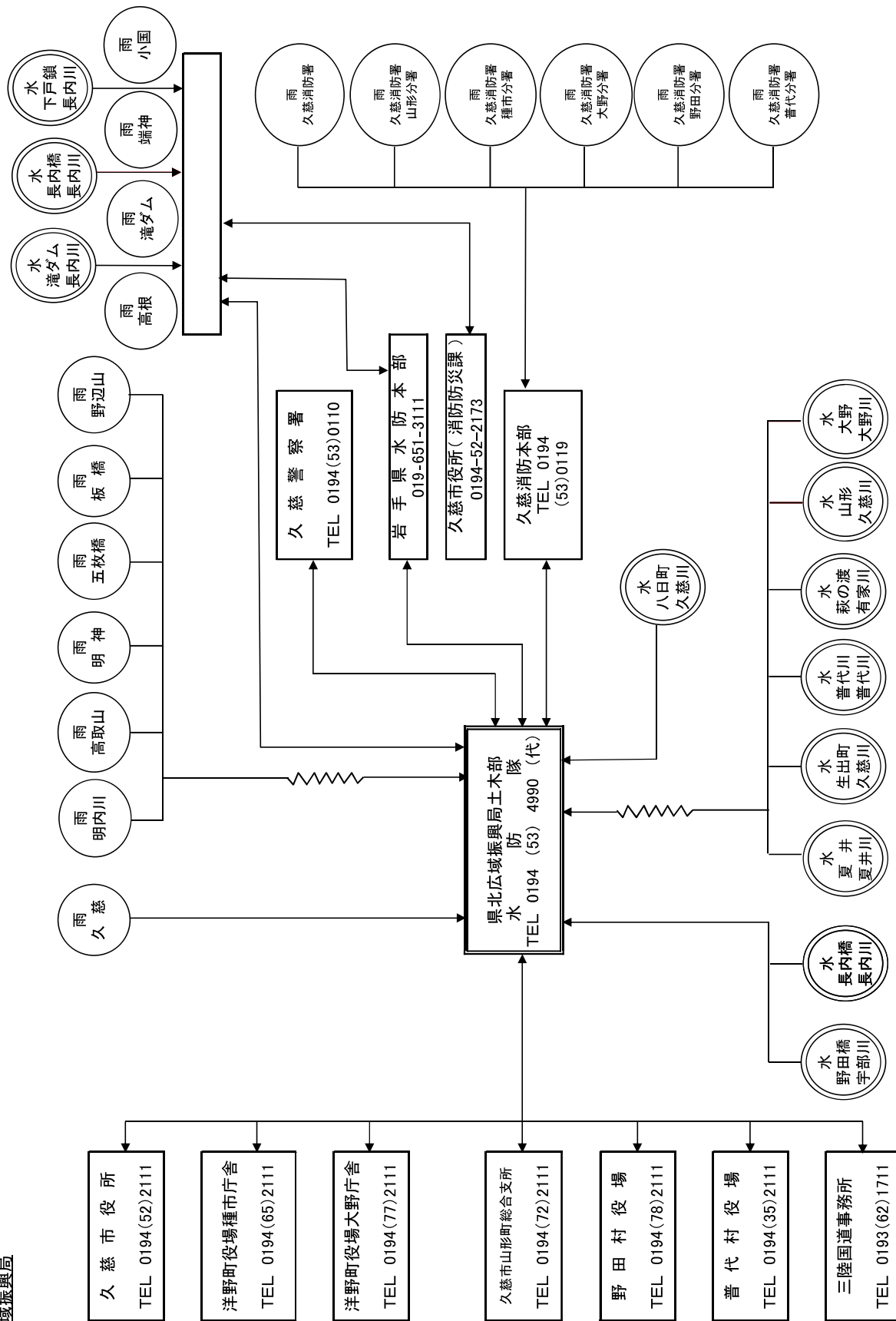
宮古土木センター



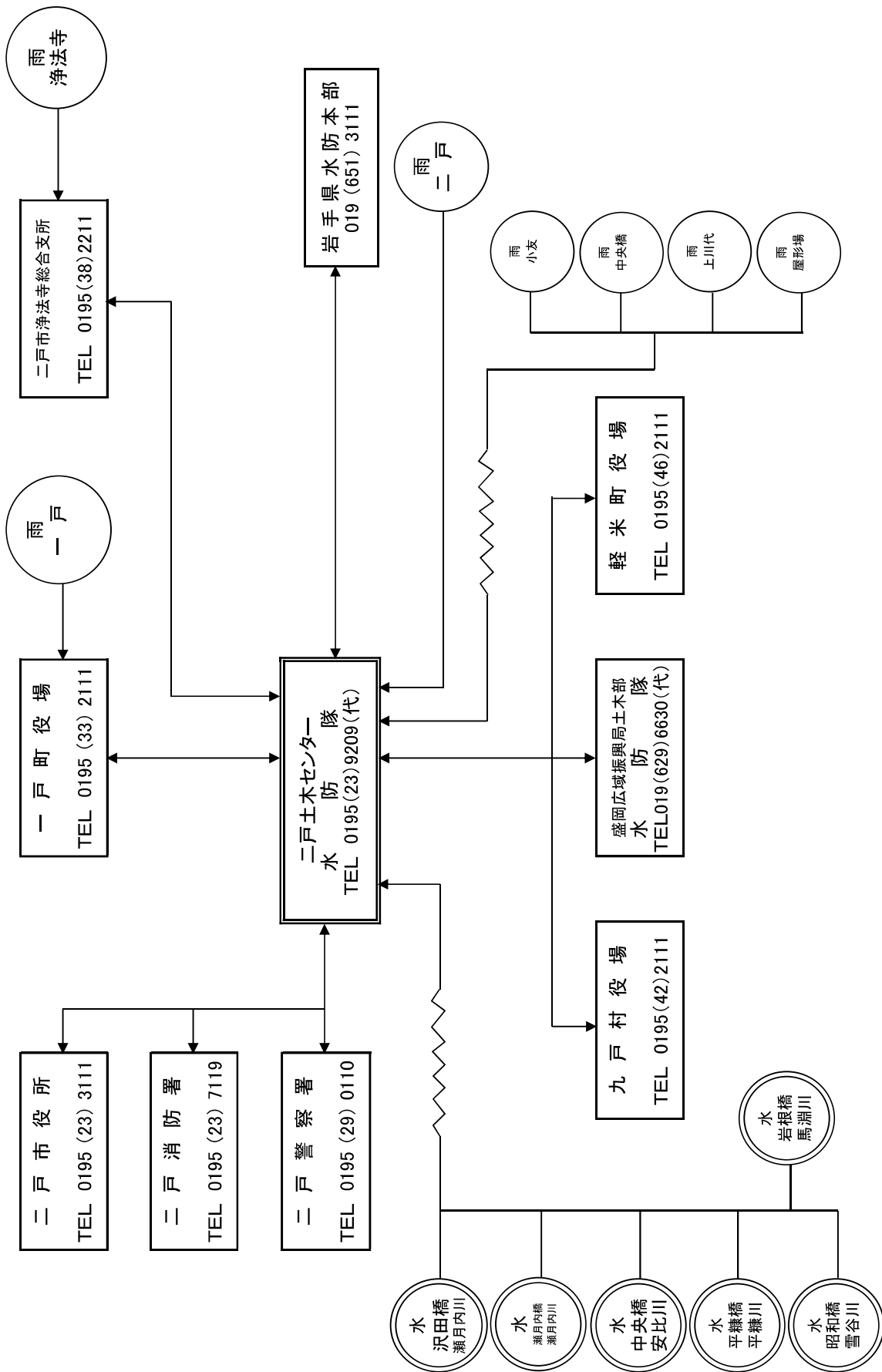
岩泉水センター



県北広域振興局



二戸土木センター



図表5-4(総括表) 水位の観測箇所一覧

	岩手県				他県		国土交通省東北地方整備局				市町村		計
	テレメータ	自記	普通	小計	テレメータ	テレメータ	テレメータ	自記	普通	小計	普通		
盛岡広域振興局土木部管内	12	0	0	12	0	14	2	0	16	0	28		
岩手土木センター管内	4	0	1	5	0	1	1	0	2	0	7		
花巻土木センター管内	5	0	0	5	0	7	0	0	7	0	12		
北上土木センター管内	3	0	0	3	0	6	0	1	7	0	10		
県南広域振興局土木部管内	3	0	0	3	0	11	2	0	13	0	16		
一関土木センター管内	5	0	0	5	宮城県 3	6	0	0	6	0	14		
千厩土木センター管内	14	2	5	21	0	7	1	0	8	0	29		
大船渡土木センター管内	8	2	2	12	0	0	0	0	0	0	12		
遠野土木センター管内	7	0	0	7	0	3	0	0	3	2	12		
沿岸広域振興局土木部管内	8	0	11	19	0	0	0	0	0	0	19		
宮古土木センター管内	8	0	2	10	0	0	0	0	0	0	10		
岩泉土木センター管内	6	0	0	6	0	0	0	0	0	0	6		
県北広域振興局土木部管内	11	2	1	14	0	0	0	0	0	0	14		
二戸土木センター管内	6	0	0	6	青森県 2	2	0	0	2	0	10		
計	100	6	22	128	5	57	6	1	64	2	199		

図表5-4(管内別) 水位の観測箇所一覧 ※ 東日本大震災の地殻変動により、「緯度」「経度」「量水標0点高」は正確な情報ではないことがあります。

水系名	河川名	観測所名	所管	所在地	設置場所	緯度	経度	水防団 待機 水位 (m)	氾濫 注意 水位 (m)	避難 判断 水位 (m)	氾濫 危険 水位 (m)	量水標 0点高 (TP高) (m)	最大 水位 (m)	起因 年月日	観測開始 年月日	観測方式	備考
			〈盛岡広域振興局土木部管内〉														
北上川	北上川	芋田橋	北上川ダム総合管理事務所	盛岡市 好摩字上山27-1地先	芋田橋	39° 52' 20"	141° 10' 41"					189,200	4.33	H23.9.22	S39.4.1	レベル	公表
北上川	北上川	船田橋	北上川ダム総合管理事務所	盛岡市 大字下田字船田41-12	船田橋	39° 50' 3"	141° 9' 39"	2.00	2.80	2.80	3.20	176,860	5.40	H25.9.16	S42.8.18	レベル	公表、通報
北上川	北上川	四十四田	北上川ダム総合管理事務所	盛岡市 下厨川字四十四田1番197	四十四田ダム	39° 45' 10"	141° 8' 53"					0,000	170,860	S43.4.22	S42.10.18	レベル	通報、公表
北上川	北上川	館坂橋	岩手河川国道事務所	盛岡市 北夕鏡橋町	館坂橋	39° 42' 46.4"	141° 7' 50.7"	1.40	2.00	2.50	2.80	120,788	3.320	S33.9.18	S28.11.1	レベル	公表、通報
北上川	北上川	明治橋	岩手河川国道事務所	盛岡市 仙北一丁目	明治橋	39° 41' 36.2"	141° 8' 56.4"	0.80	1.40	2.60	3.00	116,248	4.890	M43.9.3	S23.12.1	レベル	公表、通報
北上川	北上川	津志田	岩手河川国道事務所	盛岡市 南仙北三丁目17-2	盛岡四高	39° 40' 23.3"	141° 9' 43.6"	2.00	2.80			111,156	4.650	S33.9.18	S25.9.1	自記	
北上川	北上川	乙部	岩手河川国道事務所	盛岡市 黒川		39° 37' 17.3"	141° 10' 58.8"	1.50	2.80			101,284	4,000	S33.9.18	S30.4.1	自記	
北上川	北上川	紫波橋	岩手河川国道事務所	紫波町 犬吠森境	紫波橋上流	39° 33' 8.8"	141° 10' 32"	1.70	2.80	4.20	4.50	89,443	8,010	M44.9.3	S25.9.1	レベル	公表、通報
北上川	北上川	春木場	北上川ダム総合管理事務所	雫石町 大字御明神第20地割字幅22-1	御明神橋	39° 41' 23"	140° 56' 43"	1.30	2.10	2.10	2.80	195,710	4,060	H25.8.9	S45.10.8	レベル	通報、公表
北上川	北上川	滝太橋	岩手河川国道事務所	滝沢市 大釜字竹鼻	滝太橋下流	39° 41' 51.3"	141° 4' 0.06"					132,576	2.77	H19.9.17	H8.4.1	レベル	通報
北上川	北上川	木田橋	岩手河川国道事務所	盛岡市 中屋敷1		39° 42' 15.3"	141° 7' 19.0"	3.00	4.00	4.50	5.20	119,530	4,810	H19.9.17	S49.3.15	レベル	公表
北上川	北上川	御所ダム	北上川ダム総合管理事務所	盛岡市 紫字山根192-4	御所ダム	39° 41' 26"	141° 1' 33"					0,000	180,720	H25.8.9	S55.11.1	レベル	公表
北上川	北上川	諸葛橋	盛岡広域振興局土木部	盛岡市 上厨川杉原114地先	諸葛橋	39° 42' 33"	141° 6' 33"	1.20	1.90	2.40	2.80	125,000		H8		レベル	公表、通報
北上川	北上川	葛根田川	北上川ダム総合管理事務所	雫石町 第5地割字川原地内	葛根田橋	39° 41' 28"	140° 57' 28"					189,441	3,860	H28.8.25	S45.10.8	レベル	通報、公表
北上川	北上川	矢川	北上川ダム総合管理事務所	雫石町 大字西安座第6地割字下田37		39° 39' 15"	140° 57' 12"					182,000	4,840	H25.8.9	S45.4.1	レベル	通報、公表
北上川	北上川	山岸	岩手河川国道事務所	盛岡市 浅岸大塚	浅岸橋直下流	39° 42' 53.9"	141° 10' 30.7"	1.80	2.20	2.40	2.70	135,970	2,300	H14.7.11	S48.3.25	レベル	通報、公表
北上川	北上川	木々塚	細取ダム管理事務所	盛岡市 浅岸		39° 42' 21"	141° 14' 10"					222,000	3,350	H14.7.11	S52.4	レベル	公表
北上川	北上川	細取ダム	細取ダム管理事務所	盛岡市 浅岸								183,000	TP 197.28	H7.4.26	S56.11	レベル	ダム水位・公表
北上川	北上川	栗師神社	細取ダム管理事務所	盛岡市 浅岸		39° 42' 48"	141° 11' 5"					143,000	2,020	H14.7.11	S56.11	レベル	公表
北上川	北上川	米内川	細取ダム管理事務所	盛岡市 下米内		39° 43' 21"	141° 11' 10"					148,000	2,300	H14.7.11	S56.11	レベル	公表
北上川	北上川	古川橋	北上川ダム総合管理事務所	盛岡市 好摩字小袋38-5	古川橋	39° 52' 27"	141° 9' 38"	1.50	2.50	2.70	3.10	192,600	6,180	H25.9.16	S28.11.1	レベル	通報、公表
北上川	北上川	志和	盛岡広域振興局土木部	紫波町 大字内川7-4	志和橋	39° 33' 11"	141° 6' 30"	1.00	1.50			135,000	1,600	S55.4.6	S46	レベル	公表、通報
北上川	北上川	彦部橋	盛岡広域振興局土木部	紫波町 彦部字東14-1	彦部橋	39° 31' 10"	141° 11' 38"	1.00	1.50			90,000		S49		レベル	公表、通報
北上川	北上川	宇曾沢	盛岡広域振興局土木部	盛岡市 川目第1地割8		39° 40' 13"	141° 14' 53"	1.40	1.70			205,223	3,470	H14.7.11	S56	レベル	公表、通報
北上川	北上川	葛西橋	盛岡広域振興局土木部	盛岡市 東中野字柳下96	葛西橋	39° 41' 23"	141° 10' 5"	1.70	2.20	2.30	2.50	117,482	3,130	H14.7.11	S56	レベル	公表、通報
北上川	北上川	下厨川	盛岡広域振興局土木部	盛岡市 下厨川字穴口72-6	法警寺橋直下流	39° 44' 57"	141° 7' 5"	0.60	1.10			152,860			S19.3	レベル	公表、通報
北上川	北上川	北矢幅	盛岡広域振興局土木部	矢巾町 又兵卫新田3-201-2	下巻老沼1号橋 下流	39° 37' 01"	141° 8' 40"	0.50 0.70	0.80 1.80	1.20 2.60	1.40 3.10	112,350			H30.2.12	レベル	公表、通報
北上川	北上川	葛根田川	盛岡広域振興局土木部	雫石町 岩手郡雫石町長山館	館藤橋	39° 46' 55"	140° 56' 56"					336,900			R2.1.20	レベル	公表、通報

水系名	河川名	観測所名	所管	所在地	設置場所	緯度	経度	水防団 待機 水位 (m)	氾濫 注意 水位 (m)	避難 判断 水位 (m)	氾濫 危険 水位 (m)	量水標 0点高 (TP高) (m)	既往 最大 水位 (m)	起因 年月日	観測開始 年月日	観測方式	備考
＜岩手土木センター管内＞																	
北上川	丹藤川	滝	岩手河川国道事務所	岩手町 川口 96-69		39° 55' 30.5"	141° 13' 43.6"					239.265	2.970	H14.8.13	S46.5.1	自記	
北上川	松川	田頭	岩手土木センター	八幡平市 平笠第13地割 7-31	下の橋下流50m	39° 54' 33"	141° 4' 34"	0.50	1.00	1.30	1.70	270.000			H8	テレメータ	公表、通報
馬淵川	馬淵川	田子	岩手土木センター	葛巻町 第20地割字堀ノ内99-1	葛巻中学校上流 300m	40° 2' 30"	141° 25' 55"	0.80	1.10	1.10	1.40	430.000		S35.1.22	S45	テレメータ	公表、通報
馬淵川	安比川	五丁目橋	岩手土木センター	八幡平市 川原 42-2	五丁目橋上流 100m	40° 6' 53"	141° 3' 20"	1.00	1.20	1.30	1.80	222.430			S48	テレメータ	公表、通報
馬淵川	冬部	冬部	青森河川国道事務所	葛巻町 田部字下冬部	田屋橋	40° 7' 49"	141° 21' 55"					0.000	3.220	H28.8.30	S45.3	テレメータ	公表
米代川	米代川	田山橋	岩手土木センター	八幡平市 石名坂下7-1	田山橋							299.380			S44.4	普通	
北上川	北上川	下苗代沢	岩手土木センター	岩手町 大字五丁目第12地割	苗代沢橋上流 100m			0.70	1.10	1.40	1.60				H24.4	テレメータ	公表、通報

水系名	河川名	観測所名	所管	所在地	設置場所	緯度	経度	水防団 待機 水位 (m)	氾濫 注意 水位 (m)	避難 判断 水位 (m)	氾濫 危険 水位 (m)	量水標 0点高 (TP高) (m)	既往 最大 水位 (m)	起因 年月日	観測開始 年月日	観測方式	備考
＜花巻土木センター管内＞																	
北上川	北上川	大正橋	岩手河川国運事務所	花巻市 石鳥谷町好地	大正橋下流	39° 29' 39.1"	141° 9' 21.0"	2.00	2.70			80.479	5.80	S33.9.18	S33.9.6	レベル	公表
北上川	北上川	朝日橋	岩手河川国運事務所	花巻市 高木第14地割	朝日橋上流500m	39° 23' 30.2"	141° 7' 46.8"	2.00	3.00	5.00	5.30	64.488	6.670	S22.9.16	S28.10.1	レベル	公表、通報
北上川	猿ヶ石川	田瀬	北上川ダム総合管理事務所	花巻市 東和田瀬 39-1-3	田瀬ダム	39° 20' 43"	141° 19' 5"					0.000	215.400	S34.4.23	S28.10.1	レベル	公表、通報
北上川	猿ヶ石川	谷内	北上川ダム総合管理事務所	花巻市 東和町谷内 10-89		39° 21' 40"	141° 17' 00"					113.423	3.55	S56.8.23	S35.2.1	レベル	公表
北上川	猿ヶ石川	安野	岩手河川国運事務所	花巻市 高木第1地割	安野橋下流	39° 23' 32.9"	141° 9' 4.9"	2.00	3.00	4.40	4.80	69.215	4.490	H2.9.20	S29.4.1	レベル	公表、通報
北上川	豊沢川	不動橋	岩手河川国運事務所	花巻市 桜木町2丁目	不動橋地点	39° 22' 45"	141° 6' 23"	2.00	3.00			72.530	2.520	H19.9.17	S40.5.1	レベル	公表
北上川	稗貫川	稗貫川橋	岩手河川国運事務所	花巻市 石鳥谷町関口第14地割 11-12	稗貫川橋	39° 27' 19.6"	141° 10' 26.1"	1.50	2.50			80.893	4.780	H2.9.20	S40.5.1	レベル	公表
北上川	豊沢川	上根子橋	花巻土木センター	花巻市 大田第29地割 221-3	上根子橋、右岸 コカコー工場	39° 22' 45"	141° 57' 52"	2.00	2.50			94.800	1.600	S30.8.5	不明	レベル	公表、通報
北上川	稗貫川	大迫	花巻土木センター (早池峰ダム)	花巻市 大迫町大迫第18地割 16-5	新大橋下流 120m	39° 28' 1"	141° 3' 16"	1.10	1.90	1.90	2.60	142.552	2.910	H25.8.9	H12.1	レベル	公表、通報
北上川	稗貫川	早池峰ダム	花巻土木センター (早池峰ダム)	花巻市 大迫町内川目第10地割 24-11	早池峰ダム	39° 31' 53"	141° 20' 23"					0	308.55	H19.9.18	H12.1	レベル	ダム水位・公表
北上川	稗貫川	亀ヶ森	花巻土木センター	花巻市 大迫町亀ヶ森第36地割 46-2	右岸、大迫浄化 センター	39° 28' 37"	141° 15' 10"	1.50	2.50			124.000	3.850	H25.8.9	H11.3.1	レベル	公表、通報
北上川	後川	下小舟渡	花巻土木センター	花巻市 下小舟渡 528番2	本丸橋下流左岸	39° 23' 22"	141° 7' 27"					65.720	1.360	H29.9.12	H22.9	レベル	公表

水系名	河川名	観測所名	所管	所在地	設置場所	緯度	経度	水防団 待機 水位 (m)	氾濫 注意 水位 (m)	避難 判断 水位 (m)	氾濫 危険 水位 (m)	量水標 0点高 (TP高) (m)	既往 最大 水位 (m)	起因 年月日	観測開始 年月日	観測方式	備考
〈北上土木センター管内〉																	
北上川	北上川	夏木	岩手河川国運事務所	北上市 夏木		39° 21' 8.1"	141° 8' 39.0"	5.00	5.30			59.942	7.440	H19.9.18	S30.6.16	自記	
北上川	北上川	珊瑚橋	岩手河川国運事務所	北上市 川岸4丁目	珊瑚橋	39° 17' 4.8"	141° 7' 48.6"	3.10	3.90			51.529	6.00	H14.7.11	S28.7.1	テレメータ	
北上川	北上川	男山	岩手河川国運事務所	北上市 稲瀬町岩瀬	国見橋上流	39° 15' 39.6"	141° 7' 19.6"	2.40	3.30	3.90	4.20	6.430	5.400	S23.9.17	S25.8.1	テレメータ	公表、通報
北上川	北上川	国見橋	岩手河川国運事務所	北上市 相去町	国見橋	39° 15' 8.1"	141° 6' 49.8"					0.000	53.10	H19.9.18	S53.6.6	テレメータ	公表
北上川	夏油川	新田	北上土木センター (入畑ダム)	北上市 和賀町岩崎											H2.6.30	テレメータ	公表
北上川	夏油川	岩崎	北上土木センター (入畑ダム)	北上市 和賀町岩崎											H2.6.30	テレメータ	公表
北上川	夏油川	入畑ダム	北上土木センター (入畑ダム)	北上市 和賀町岩崎新田											H2.6.30	テレメータ	ダム水位・公表
北上川	和賀川	広表	北上川ダム総合管理事務所	北上市 下江釣子2地割201-2	広表	39° 17' 29"	140° 4' 14"					66.900	3.050	S40.7.15	S38.3.28	テレメータ	通報、公表
北上川	和賀川	新町	北上川ダム総合管理事務所	西和賀町 沢内字蘆原19地割238-2		39° 23' 56"	140° 46' 9"	0.50	1.10	1.10	2.30	256.253	4.600	H23.6.24	S33.1.1	テレメータ	通報、公表
北上川	和賀川	湯田	北上川ダム総合管理事務所	西和賀町 杉名畑44地割162-15	湯田ダム	39° 18' 6"	140° 53' 6"					0.000	238.910	S42.4.22	S38.11.12	テレメータ	ダム水位、公表

水系名	河川名	観測所名	所管	所在地	設置場所	緯度	経度	水防団 待機 水位 (m)	氾濫 注意 水位 (m)	避難 判断 水位 (m)	氾濫 危険 水位 (m)	量水標 0点高 (TP高) (m)	既往 最大 水位 (m)	起因 年月日	観測開始 年月日	観測方式	備考
〈県南広域振興局土木部管内〉																	
北上川	北上川	金ヶ崎橋	岩手河川国道事務所	金ヶ崎町 西穂連小路 38-18	金ヶ崎橋下流 100m	39° 11' 45.9"	141° 7' 38.8"	3.00	4.00			38.673	5.72	S30.6.26	S25.4.10	レベル	公表
北上川	北上川	桜木橋	岩手河川国道事務所	奥州市 水沢工業団地 2-62-2	桜木橋上流 100m	39° 10' 3.9"	141° 9' 17.1"	2.20	2.80	4.80	5.20	33.453	6.30	S23.9.17	S25.4.10	レベル	公表、通報
北上川	北上川	小谷木橋	岩手河川国道事務所	奥州市 羽田町上小谷木	小谷木橋下流	39° 8' 8.5"	141° 10' 35.0"	3.00	3.60			30.068	5.300	S30.6.26	S25.4.10	自記	
北上川	北上川	下姉体	岩手河川国道事務所	奥州市 姉体八幡	藤橋上流	39° 5' 48.7"	141° 10' 58.7"	3.00	3.60			25.665	5.920	H14.7.11	S31.7.1	自記	
北上川	北上川	大曲橋	岩手河川国道事務所	奥州市 前沢白山段橋	大曲橋下流約 100m	39° 3' 54.6"	141° 9' 44.9"	2.30	3.00	5.30	5.60	22.199	7.530	S22.9.16	S25.4.10	レベル	公表、通報
北上川	胆沢川	胆沢川橋	北上川ダム総合管理事務 所	金ヶ崎町 胆沢郡金ヶ崎町永栄小川原17-27	胆沢川橋下流約 650m	39° 10' 16"	141° 5' 44"	2.70	3.30	4.40	5.30	55.833	4.200	H24.5.4	H25.3.22	レベル	公表
北上川	胆沢川	胆沢	北上川ダム総合管理事務 所	奥州市 胆沢若柳字横岳前山6	胆沢ダム	39° 7' 00"	140° 55' 10"					0	350.50	H29.4.19	H25.3.22	レベル	ダム水位、公表
北上川	胆沢川	下嵐江	北上川ダム総合管理事務 所	奥州市 胆沢若柳字西前川山3		39° 6' 06"	140° 52' 16"					363.125	1.490	H27.9.11	H25.3.22	レベル	公表
北上川	辰前川	辰前	北上川ダム総合管理事務 所	奥州市 胆沢若柳字横岳前山1の1(横岳前山国 有林20林班庄小畑)		39° 8' 03"	140° 54' 35"					360.937	1.79	R1.10.4	H25.3.22	レベル	公表
北上川	筋川	筋川	北上川ダム総合管理事務 所	奥州市 胆沢若柳字大平野1-104		39° 4' 36"	140° 51' 50"					361.419	3.900	H27.9.11	H25.3.22	レベル	公表
北上川	衣川	川西橋	岩手河川国道事務所	奥州市 衣川東裏	川西橋下流約 100m	39° 0' 57.2"	141° 5' 26.6"	2.10 3.40	3.00 4.80	3.00 6.40	3.70 7.20	34.150	5.260	H27.7.11	S40.5.1	レベル	公表
北上川	人管川	岩谷堂	岩手河川国道事務所	奥州市 豊田町3丁目	下の橋下流30m	39° 11' 10.0"	141° 10' 54.2"					37.046	2.850	H14.7.11	S47.1.1	レベル	公表
北上川	人管川	鳴瀬橋	県南広域振興局土木部	奥州市 江刺米里字八幡72-1	鳴瀬橋	39° 14' 1"	141° 18' 38"	1.30	1.80	2.60	2.80	164.200	2.500	S25.8.4		レベル	公表、通報
北上川	広瀬川	岩瀬橋	岩手河川国道事務所	奥州市 江刺岩谷堂字根岸	岩瀬橋下流50m	39° 12' 18.2"	141° 9' 34.2"	2.20	3.00			39.963	4.670	S41.6.29	S40.5.1	レベル	公表
北上川	伊手川	田原	県南広域振興局土木部	奥州市 江刺藤里字砂子田51-2		39° 11' 5"	141° 13' 17"									レベル	
北上川	白鳥川	白鳥橋	県南広域振興局土木部	奥州市 前沢字川内24-1	白鳥橋	39° 2' 11"	141° 7' 6"	1.50	2.00			24.820	2.100	S28.7.23		レベル	公表、通報

水系名	河川名	観測所名	所管	所在地	設置場所	緯度	経度	水防団 待機 水位 (m)	氾濫 注意 水位 (m)	避難 判断 水位 (m)	氾濫 危険 水位 (m)	量水標 0点高 (TP高) (m)	既往 最大 水位 (m)	起因 年月日	観測開始 年月日	観測方式	備考
←一関土木センター管内→																	
北上川	北上川	狐禅寺(国)	岩手河川国運事務所	一関市 狐禅寺字舞台	千歳橋上流	38° 56' 54.3"	141° 10' 15.3"	5.00	7.00	16.80	17.10	10.212	16.890	S22.9.16	S24.12.1	レベル式	公表、通報
北上川	北上川	相川	岩手河川国運事務所	一関市 舞川字河賀慶 82-3	千歳橋下流	38° 57' 2.5"	141° 11' 26"	5.00	6.70			9.127	13.77	H14.7.11	S28.4.1	レベル式	通報
北上川	北上川	箱石	岩手河川国運事務所	平泉町 長島沢口 25-2		39° 1' 12.4"	141° 8' 8.8"	5.00				16.950	8.06	S56.8.23	S36.2.1	レベル式	公表
北上川	北上川	高館	岩手河川国運事務所	平泉町 平泉加羅美		38° 59' 29.4"	141° 7' 26.6"					12.733	9.19	R2.7.28	H20.3.12	レベル式	公表
北上川	磐井川	釣山	岩手河川国運事務所	一関市 字釣山	一関市上の橋	38° 55' 38.8"	141° 7' 42"	1.80	2.80	5.90	6.50	20.280	8.000	S23.9.16	S24.3.10	レベル式	公表、通報
北上川	磐井川	五串	岩手河川国運事務所	一関市 巖美町字沖野々146-4	御蔵橋	38° 56' 34.9"	141° 3' 5.5"	1.70				59.540	5.90	S54.10.19	S41.4.10	レベル式	通報
北上川	夏川	大田沼	一関土木センター	一関市 花泉町永井字鞍懸山202	大田沼排水樋管	38° 45' 16"	141° 12' 38"	3.00	4.00			5.270	7.200	S23.9.16	不明	レベル式	公表
北上川	吸川	吸川	一関土木センター	一関市 宮坂町49	新吸川橋	38° 55' 20"	141° 8' 3"	1.00	1.20			21.070	3.700	S23.9.16	S41.4.1	レベル式	公表
北上川	金流川	老松橋	一関土木センター	一関市 花泉町老松字水沢193	老松橋	38° 49' 58"	141° 11' 18"	2.60	3.50			19.913	3.520	R1.10.13	S38.3.31	レベル式	公表
北上川	夏川	小谷地	宮城県東磐梯土木事務所 磐米地域事務所	宮城県 磐米市石越町小谷地	小谷地橋右岸上流	38° 46' 54"	141° 12' 17"									レベル式	公表
北上川	夏川	舟場	宮城県東磐梯土木事務所 磐米地域事務所	宮城県 磐米市石越町東郷字千貫巻	舟場橋右岸下流	38° 45' 54"	141° 12' 24"									レベル式	公表
北上川	迫川	佐沼	宮城県東磐梯土木事務所 磐米地域事務所	宮城県 磐米市迫町佐沼字跡	錦橋右岸下流	38° 41' 20"	141° 11' 51"	3.60	4.20	4.30	4.70					レベル式	公表、通報
北上川	徳沢川	徳沢川樋門(外)	一関土木センター	平泉町 平泉町平泉字坂下	徳沢川樋門	39° 0' 20"	141° 6' 38"								H27.4	レベル式	公表
北上川	徳沢川	徳沢川樋門(内)	一関土木センター	平泉町 平泉町平泉字坂下	徳沢川樋門	38° 41' 20"	141° 6' 38"								H27.4	レベル式	公表

水系名	河川名	観測所名	所管	所在地	設置場所	緯度	経度	水防固 待機 水位 (m)	氾濫 注意 水位 (m)	避難 判断 水位 (m)	氾濫 危険 水位 (m)	量水標 0点高 (TP高) (m)	既往 最大 水位 (m)	起因 年月日	観測開始 年月日	観測方式	備考
＜千原土木センター管内＞																	
北上川	観前	岩手河川国道事務所	一関市 川崎町薄衣字観前分署の1			38° 53' 57.6"	141° 15' 47.6"	4.00	5.50	8.60	8.80	7.733	14,500	S23.9.17	S37.1.1	レベル	公表、通報
北上川	七日町	岩手河川国道事務所	一関市 藤沢町黄海字天沼		北上川橋	38° 50' 36.1"	141° 15' 48.1"	4.80	5.70			6.402	11,000	H14.7.12	S27.9.8	レベル	公表
北上川	矢作	岩手河川国道事務所	一関市 川崎町薄衣御手洗			38° 53' 45.9"	141° 17' 25.1"	3.20	4.50			12.755	6.31	H14.7.11	S27.10.10	レベル	公表
北上川	千原(内水)	岩手河川国道事務所	一関市 川崎町薄衣古館16番2		北上大橋下流約400m	38° 53' 45.9"	141° 16' 9"						17,190	S54.8.4	S48.3.25	レベル	公表
北上川	千原(外水)	岩手河川国道事務所	一関市 川崎町薄衣古館16番2		北上大橋下流約400m	38° 53' 46.2"	141° 16' 7.2"						17,490	S54.8.7	S48.3.25	レベル	公表
北上川	天海	千原土木センター	一関市 千原町奥玉					0.90	1.40			19,1040			H4.4.1	自記	
北上川	神ノ田	千原土木センター	一関市 千原町千原字神の田内地		梅田橋	38° 54' 55"	141° 19' 41"	1.60	3.30	3.30	4.30	73,950			H8.5	レベル	公表、通報
北上川	宮田	千原土木センター	一関市 千原町千原字宮田9-2		宮田橋										H24.4.1	レベル	
北上川	西口	岩手河川国道事務所	一関市 藤沢町西口			38° 51' 40.9"	141° 19' 11.4"	1.00	2.50			35,687	3,000	H19.6.22	S30.2.1	自記	
北上川	黄海川	千原土木センター	一関市 藤沢町黄海字町裏54-1		籠山橋	38° 50' 52"	141° 17' 40"	2.00	2.50			15,635			H8.5	レベル	公表、通報
北上川	砂鉄川	岩手河川国道事務所	川崎町門崎妻神 34-4		川崎町門崎橋	38° 50' 46.2"	141° 17' 13.6"	3.80	5.80	8.10	8.70	11,909	7,630	H14.7.12	S27.10.10	レベル	公表、通報
北上川	砂鉄川	岩手河川国道事務所	一関市 東山町松川野谷起		十二木橋	38° 58' 33.7"	141° 14' 24.8"	2.20	3.00	3.70	5.80	18,687	6,130	H25.7.26	H16.4.1	レベル	公表
北上川	長坂	千原土木センター	一関市 東山町長坂字町376		狢鼻大橋	38° 59' 33"	141° 15' 16"					24,138			H21.4.1	レベル	公表
北上川	町裏	千原土木センター	一関市 東山町町裏					1.50	2.00			24,138			S12.1	普通	
北上川	川内	千原土木センター	一関市 大東町大原字川内		川内橋上流500m	38° 1' 1"	141° 23' 54"	1.40	1.70	1.70	2.30	140,311	2,820	S27.8.23	H8.5	レベル	公表、通報
北上川	興田	千原土木センター	一関市 大東町鳥海字郷柳138-9			39° 3' 3"	141° 21' 57"					125,194			H21.4.1	レベル	公表
北上川	山谷	千原土木センター	一関市 東山町山谷					2.00	2.50						H3.4.1	自記	
北上川	西木町	千原土木センター	一関市 東山町長坂字西木町225-5					1.30	1.80	2.50	3.40	26,143			H21.4.1	レベル	公表
北上川	山崎	千原土木センター	一関市 大東町孫沢字山崎					1.30	1.80			117,178			S25.6.1	普通	
北上川	播沢	千原土木センター	一関市 大東町播沢字街道下21-24			38° 59' 48"	141° 19' 19"	0.80	1.50	1.70	2.50	54,870			H21.4.1	レベル	公表
北上川	柳沢	千原土木センター	一関市 大東町柳沢					1.00	1.50			56,376			S54	普通	
北上川	細田	千原土木センター	一関市 藤沢町字細田					1.20	1.70			76,799			S54	普通	
大川	堂根	千原土木センター	一関市 堂根町月山下					0.00	0.50			150,300			S56	普通	
大川	折壁	千原土木センター	一関市 堂根町折壁字室下20-2		六道橋	38° 56' 14"	141° 26' 59"	1.50	2.60	2.60	2.80	145,190			H8.5	レベル	公表、通報
北上川	砂鉄川(外)	千原土木センター	一関市 東山町松川字町裏		中通川樋門	38° 57' 19"	141° 15' 9"								H27.4	レベル	
北上川	砂鉄川	千原土木センター	一関市 東山町松川字町裏		中通川樋門	38° 57' 19"	141° 15' 9"								H27.4	レベル	
北上川	千原川	千原土木センター	一関市 川崎町薄衣字高館		加妻川水門	38° 53' 46"	141° 6' 38"								H27.4	レベル	
北上川	千原川	千原土木センター	一関市 川崎町薄衣字高館		加妻川水門	38° 53' 46"	141° 6' 38"								H27.4	レベル	
北上川	砂鉄川	千原土木センター	一関市 大東町播沢字流矢122-3		流矢橋	38° 59' 40"	141° 18' 25"					44,800			H26.7	レベル	公表

水系名	河川名	観測所名	所管	所在地	設置場所	緯度	経度	水防団 待機 水位 (m)	氾濫 注意 水位 (m)	避難 判断 水位 (m)	氾濫 危険 水位 (m)	量水標 0点高 (TP高) (m)	既往 最大 水位 (m)	起因 年月日	観測開始 年月日	観測方式	備考
＜大船渡土木センター管内＞																	
気仙川	気仙川	館	大船渡土木センター	陸前高田市 竹駒町字大畑6-3	矢作川合流点下 流200m	39° 1' 56"	141° 36' 20"	2.90	3.20	3.20	3.60	1.293	5.000	S54.10.19	S57.4.1	レベルゲ	公表、通報
気仙川	気仙川	昭和橋	大船渡土木センター	住田町 世田米字小口洞63-16	昭和橋上流左岸	39° 8' 33"	141° 34' 42"	2.10	2.80	2.60	2.90	70.000	4.830	S56.8.23	S63.4.1	レベルゲ	公表、通報
気仙川	気仙川	赤畑	住田整備事務所	住田町 赤畑	美土里橋上流 100m左岸							78.160	4.510	H11.7.14	S57.5	自記(デジ タル)	
気仙川	気仙川	上有住	大船渡土木センター	住田町 上有住字和田野15-2	神渡橋上流左岸	39° 11' 39"	141° 36' 00"					171.822			H25.4.1	レベルゲ	公表
気仙川	大股川	高屋敷	住田整備事務所	住田町 世田米字高屋敷12-1	高屋敷橋上流左 岸	39° 8' 51"	141° 28' 30"	1.50	1.90	1.90	2.00	222.910	3.390	H14.7.11	S57.4	レベルゲ	公表
気仙川	矢作川	味米	大船渡土木センター	陸前高田市 矢作町字元屋敷	下矢作簡易水道 脇左岸	39° 1' 29"	141° 35' 22"	1.60	2.10	2.60	3.10	7.700	3.000	H25.7.26		レベルゲ	公表
緑里川	緑里川	野形	大船渡土木センター (鷹生ダム)	大船渡市 三陸町緑里	野形中の橋上流 右岸								0.850	H12.7.8	S61.2	自記(デジ タル)	
浦浜川	浦浜川	越喜榮橋	大船渡土木センター	大船渡市 三陸町越喜榮前田33-6	越喜榮橋上流左 岸	39° 6' 57"	141° 48' 48"								H30.3.7	レベルゲ	
吉浜川	吉浜川	中井	大船渡土木センター	大船渡市 三陸町中井	三鉄吉浜川橋梁 上流左岸			2.00	2.50			21.240			S59.4.1	普通	
盛川	盛川	権理堂橋	大船渡土木センター	大船渡市 盛町字権理堂16-1	権理堂橋下流右 岸	39° 5' 29"	141° 42' 23"	1.10	1.50	1.50	1.60	6.000			S62.4.1	レベルゲ	公表、通報
盛川	盛川	中井大橋	大船渡土木センター (鷹生ダム)	大船渡市 盛町字手下	中井大橋上流右 岸	39° 5' 25"	141° 42' 32"					1.380			H17.4.25	レベルゲ	公表
須崎川	須崎川	明神前	大船渡土木センター	大船渡市 大船渡町字明神前158	田中橋上流左岸	39° 3' 32"	141° 42' 54"					6.800				レベルゲ	公表

水系名	河川名	観測所名	所管	所在地	設置場所	緯度	経度	水防団 待機 水位 (m)	氾濫 注意 水位 (m)	避難 判断 水位 (m)	氾濫 危険 水位 (m)	量水標 0点高 (TP高) (m)	既往 最大 水位 (m)	起因 年月日	観測開始 年月日	観測方式	備考
＜遠野土木センター管内＞																	
北上川	猿ヶ石川	沢田橋	遠野土木センター	遠野市 宮守町下鶴沢16-12	沢田橋	39° 18'	141° 24' 10"	2.00	2.50			217.969	6.200	S23.9.16	S8.1	レベルメ	公表、通報
北上川	猿ヶ石川	二日町	北上川ダム統合管理事務 所	遠野市 緑郷町下緑郷31-70		39° 19' 1"	141° 27' 39"	2.50	3.50			233.465	4.610	H28.8.30	S27.11.1	レベルメ	通報、公表
北上川	猿ヶ石川	松崎	北上川ダム統合管理事務 所	遠野市 松崎町駒木19地割松木田38-2		39° 21' 34"	141° 32' 59"	2.50	3.00			263.888	2.950	S56.8.23	S28.4.1	レベルメ	通報、公表
北上川	猿ヶ石川	駒木	遠野土木センター	遠野市 松崎町松崎第6地割		39° 21' 52"	141° 33'	1.30	1.70	2.70	3.20	265.550	2.950	S56.8.23	H11.4.1	レベルメ	公表、通報
北上川	小友川	小友川	北上川ダム統合管理事務 所	遠野市 宮守町下鶴沢9-80		39° 17' 50"	141° 22' 52"	1.00	2.00			214.453	2.480	S56.10.16	S38.4.10	レベルメ	通報、公表
北上川	遠野部川	鯖物橋	遠野市	遠野市 宮守町遠野部	鯖物橋	39° 22' 39"	141° 20' 18"	1.00	1.50							普通	
北上川	宿川	立川橋	遠野市	遠野市 宮守町遠野部	立川橋	39° 22' 54"	141° 20' 24"	1.00	1.50							普通	
北上川	来内川	東館	遠野土木センター (遠野ダム、遠野第二ダム)	遠野市 東館町100-2		39° 19' 42"	141° 31' 42"	1.00	1.70			260.823	2.500	S56.8.23	S30.4	レベルメ	公表、通報
北上川	来内川	遠野ダム (馬頭)	遠野土木センター (遠野ダム、遠野第二ダム)	遠野市 遠野町32地割105-14		39° 18' 21"	141° 32'								S58.2	レベルメ	公表
北上川	来内川	遠野第二 ダム	遠野土木センター (遠野第二ダム)	遠野市 遠野町30地割九重沢32-2		39° 19' 41"	141° 31' 23"								H22.10	レベルメ	公表
北上川	小島瀬川	福泉寺橋	遠野土木センター	遠野市 土淵町字土淵6地割		39° 21' 29"	141° 34' 1"	0.20	0.90	1.40	1.90	274.250	3.000	S23.9.16	不明	レベルメ	公表、通報
北上川	早瀬川	上早瀬橋(早瀬橋)	遠野土木センター	遠野市 松崎町白岩16-41	上早瀬橋	39° 20' 7"	141° 32' 15"	1.30	2.00	2.90	3.20	268.165	4.900	S23.9.16	S8.1	レベルメ	公表、通報

水系名	河川名	観測所名	所管	所在地	設置場所	緯度	経度	水防固 待機 水位 (m)	氾濫 注意 水位 (m)	避難 判断 水位 (m)	氾濫 危険 水位 (m)	量水標 0点高 (TP高) (m)	既往 最大 水位 (m)	起因 年月日	観測開始 年月日	観測方式	備考
＜沿岸広域振興局土木部管内＞																	
甲子川	甲子川	礼ヶ口	沿岸広域振興局土木部 (日向ダム)	釜石市 礼ヶ口町	礼ヶ口橋下流 100m	39° 15' 48"	141° 50' 51"	2.2	2.7	2.7	2.9	9.650	3.600	H14.7.11	S56.4.1	レベルウ	公表、通報
甲子川	甲子川	大渡橋	沿岸広域振興局土木部	釜石市 鈴子町	大渡橋上流右岸 20m	39° 16' 22"	141° 52' 29"					0.200	2.250	H22.12.22	H21.3	レベルウ	公表
甲子川	甲子川	大渡橋	沿岸広域振興局土木部	釜石市 大渡町	大渡橋	39° 16' 21"	141° 52' 31"								H30.2	普通	
甲子川	甲子川	五ノ橋	沿岸広域振興局土木部	釜石市 鈴子町	五ノ橋	39° 16' 06"	141° 52' 01"					4.950				普通	
甲子川	甲子川	大畑橋	沿岸広域振興局土木部	釜石市 甲子町	大畑橋	39° 15' 09"	141° 47' 05"								H30.2	普通	
甲子川	小川川	小川	沿岸広域振興局土木部	釜石市 桜木町	山神社隣接	39° 16' 02"	141° 50' 18"					17.134			H26.12.20	レベルウ	公表
鶴住居川	鶴住居川	大浜渡橋	沿岸広域振興局土木部	釜石市 鶴住居町	大浜渡橋	39° 19' 43"	141° 53' 22"					-0.460	4.200	H14.7.11	S62.4.1	レベルウ	公表
鶴住居川	鶴住居川	日ノ神橋	沿岸広域振興局土木部	釜石市 鶴住居町	日ノ神橋	39° 20' 09"	141° 52' 08"	2.3	2.8	2.8	3.5	4.100	4.670	H28.8.30	H26.4.1	レベルウ	公表、通報
鶴住居川	鶴住居川	道々橋	沿岸広域振興局土木部	釜石市 栗林町	道々橋	39° 20' 40"	141° 49' 37"								H30.2	普通	
鶴住居川	鶴住居川	萩ノ洞橋	沿岸広域振興局土木部	釜石市 橋野町	萩ノ洞橋	39° 21' 35"	141° 45' 46"								H30.2	普通	
鶴住居川	長内川	長内橋	沿岸広域振興局土木部	釜石市 鶴住居町	長内橋	39° 19' 24"	141° 53' 04"	0.70	1.20			4.114	2.000	S54.10.19	S45.4	普通	
大槌川	大槌川	大槌橋	沿岸広域振興局土木部	大槌町 末広町	大槌橋	39° 21' 47"	141° 54' 11"					1.950	3.150	H14.7.11	S62.4.1	レベルウ	公表
大槌川	大槌川	屋敷前	沿岸広域振興局土木部	大槌町 大槌	大槌消防署前	39° 22' 00"	141° 53' 51"	1.3	1.9	1.9	2.2	1.373	3.390	H28.8.30	H26.4.1	レベルウ	公表、通報
小槌川	小槌川	桜木町	沿岸広域振興局土木部	大槌町 桜木町	古瀬大橋上流 800m	39° 21' 16"	141° 53' 26"									普通	
小槌川	小槌川	藤打直	沿岸広域振興局土木部	大槌町 小槌	藤打直橋下流左 岸30m	39° 22' 43"	141° 50' 53"	1.5	1.9	2.1	2.3	28.950	2.830	426.12	H20.10	レベルウ	公表、通報
熊野川	熊野川	下荒川橋	沿岸広域振興局土木部	釜石市 唐丹町下荒川	下荒川橋	39° 11' 20"	141° 51' 43"	1.00	2.00			4.870	1.600	H14.7.11	S62.4.1	普通	
熊野川	熊野川	郷六橋	沿岸広域振興局土木部	釜石市 唐丹町荒川	郷六橋	39° 11' 36"	141° 50' 37"								H30.2	普通	
片岸川	片岸川	片岸橋	沿岸広域振興局土木部	釜石市 唐丹町片岸	片岸橋	39° 11' 57"	141° 52' 00"	1.00	2.00			-0.218	2.330	S23.9.16	S43.11	普通	
片岸川	片岸川	川目橋	沿岸広域振興局土木部	釜石市 唐丹町片岸	川目橋	39° 12' 27"	141° 51' 09"								H30.2	普通	

水系名	河川名	観測所名	所管	所在地	設置場所	緯度	経度	水防団 待機 水位 (m)	氾濫 注意 水位 (m)	避難 判断 水位 (m)	氾濫 危険 水位 (m)	量水標 0点高 (TP高) (m)	既往 最大 水位 (m)	起因 年月日	観測開始 年月日	観測方式	備考
〈宮古土木センター管内〉																	
閉伊川	閉伊川	千徳	宮古土木センター	宮古市 田鎮12地割	花輪橋	39° 37' 48"	141° 54' 42"	2.50	3.10	3.70	3.90	5.285	4.300	S23.9.16	S20.3.30	テレメータ	公表、通報
閉伊川	閉伊川	茂市	宮古土木センター	宮古市 茂市第9地割字太長根126-2	刈屋川合流点下 流150m	39° 37' 10"	141° 48' 23"	1.00	1.50			44.430	5.650	S23.9.16	S26.7.5	テレメータ	公表、通報
閉伊川	閉伊川	川井	宮古土木センター	宮古市 大字川井字上川井第1地割180-1	川井大橋上流 50m	39° 35' 55"	141° 40' 48"	1.40	2.00	2.40	2.90	177.600	4.800	S23.9.16	S24.10	テレメータ	公表、通報
閉伊川	閉伊川	箱石	宮古土木センター	宮古市 箱石				1.00	1.50			232.670	4.800	S23.9.16	S26.8.1	普通	
閉伊川	長沢川	田鎮橋	宮古土木センター	宮古市 田鎮第5地割8番地	田鎮橋	39° 37' 00"	141° 54' 19"	1.20	2.20	2.70	3.40	5.963		H28.8.31	H29.9.21	テレメータ	公表、通報
閉伊川	刈屋川	紫の木橋	宮古土木センター	宮古市 茂市第1地割124番地2	紫の木橋	39° 37' 45"	141° 47' 11"	1.70	2.70	4.30	4.70	56.330		H28.8.31	H29.9.21	テレメータ	公表、通報
津軽石川	津軽石川	新町	宮古土木センター	宮古市 津軽石第9地割字吉原50-1	駒形橋下流 300m	39° 34' 57"	141° 56' 23"	2.10	2.70	2.70	3.00	3.000	4.970	R1.10.13	S62.4.1	テレメータ	公表、通報
関口川	関口川	山田	宮古土木センター	山田町 山田第13地割		39° 28' 28"	141° 57' 4"	0.90	1.20	1.20	1.40	0.650			S60.4.1	テレメータ	公表、通報
織笠川	織笠川	織笠	宮古土木センター	山田町 織笠				1.10	1.60			0.220			S60.4.1	普通	
田代川	田代川	田老橋	宮古土木センター	宮古市 田老字古田		39° 72' 68"	141° 96' 36"					2.063				テレメータ	公表

水系名	河川名	観測所名	所管	所在地	設置場所	緯度	経度	水防団 待機 水位 (m)	氾濫 注意 水位 (m)	避難 判断 水位 (m)	氾濫 危険 水位 (m)	量水標 0点高 (TP高) (m)	既往 最大 水位 (m)	起因 年月日	観測開始 年月日	観測方式	備考
〈岩泉土木センター管内〉																	
小本川	小本川	赤鹿	岩泉土木センター	岩泉町 赤鹿	赤鹿橋上流左岸	39° 84' 10"	141° 88' 98"	2.00	2.70	2.70	2.90	14.300		H28.8.30	H19.1.1	7レメ-7	公衆、通報
安塚川	安塚川	松林	岩泉土木センター	岩泉町 松林	安塚橋上流左岸	39° 59' 7.05"	141° 43' 0.88"	1.70	2.00	2.20	2.80	272.583	5.250	H28.8.30	H24.2	7レメ-7	公衆 R4.3に日原から松 林へ移設
小本川	小本川	松前川	岩泉土木センター	田野畑村 島越	清流橋下流右岸	39° 54' 54"	141° 55' 42"							H23.10.5	H23.10	7レメ-7	公衆
小本川	小本川	六沢	岩泉土木センター	岩泉町 六沢	六沢橋下流右岸	39° 51' 30"	141° 40' 25"					236.460	2.010	H30.10.1	H30.3.22	7レメ-7	公衆
小本川	大川	下町	岩泉土木センター	岩泉町 大川字下町	下町大橋	39° 48' 08"	141° 39' 34"							R3.3	R3.3	7レメ-7	公衆
小本川	普代川	子木地	岩泉土木センター	田野畑村 子木地	甲地橋	39° 56' 01"	141° 49' 22"							R3.3	R3.3	7レメ-7	公衆

水系名	河川名	観測所名	所管	所在地	設置場所	緯度	経度	水防団 待機 水位 (m)	氾濫 注意 水位 (m)	避難 判断 水位 (m)	氾濫 危険 水位 (m)	量水標 0点高 (TP高) (m)	既往 最大 水位 (m)	起因 年月日	観測開始 年月日	観測方式	備考
＜東北広域振興局土木部管内＞																	
久慈川	久慈川	八日町	東北広域振興局土木部	久慈市 久慈八日町		40° 11' 30"	141° 45' 51"	1.30	1.90			1.200	4.230	H18.10.7	S61.5	レベルメータ	公表、通報
久慈川	久慈川	生出町	東北広域振興局土木部	久慈市 大川目町第2地割18-12		40° 11' 23"	141° 44' 14"	1.60	2.30	3.10	3.40	6.673			S61.5	レベルメータ	公表、通報
久慈川	長内川	長内橋	東北広域振興局土木部	久慈市 長内町		40° 11' 33"	141° 46' 15"	2.90	3.50	3.60	4.00	1.450	5.100	H28.8.30	S50.4	レベルメータ	公表、通報
久慈川	長内川	滝ダム	滝ダム管理事務所	久慈市 小久慈町1-35-23		40° 9' 8"	141° 43' 46"								S57.2	自記(デジタル)	
久慈川	長内川	下戸鎖	滝ダム管理事務所	久慈市 山根町字下戸鎖第6地割105の1		40° 5' 29"	141° 42' 12"								S57.2	レベルメータ	公表
久慈川	夏井川	夏井	東北広域振興局土木部	久慈市 夏井町大崎第8地割18		40° 12' 49"	141° 47' 20"	1.40	1.90	1.90	2.20	4.700	3.780	R1.10.13	H5.4	レベルメータ	公表
久慈川	久慈川	山形	東北広域振興局土木部	久慈市 山形町川井第8地割		40° 08' 06"	141° 34' 27"					267.900			R2.4	レベルメータ	公表
宇部川	宇部川	旭町	東北広域振興局土木部	野田村				1.50	2.00			2.440				普通	
宇部川	宇部川	野田(上流)	東北広域振興局土木部	野田村 野田第27地割		40° 6' 47"	141° 48' 59"	1.00	1.40	1.60	2.20	3.010	4.310	R1.10.13	H22.8.9	レベルメータ	(上流)公表 (下流)公表
宇部川	宇部川	野田(下流)	東北広域振興局土木部	野田村 野田第27地割				1.30	2.20	3.20	3.70						
日野沢川	日野沢川	日野沢	東北広域振興局土木部	久慈市 山形町日野沢											S57.4	自記(デジタル)	
普代川	普代川	普代川	東北広域振興局土木部	普代村 普代		40° 0' 16"	141° 25' 20"	1.20	1.50	1.50	1.90	5.260			S63.4.1	レベルメータ	公表、通報
有家川	有家川	萩の渡	東北広域振興局土木部	洋野町 大野第39地割ツツ子		40° 18' 13"	141° 56' 23"	1.50	2.50			169.760			S61.5	レベルメータ	公表、通報
有家川	大野川	大野	東北広域振興局土木部	洋野町 大野第8地割58-1		40° 16' 58"	141° 37' 39"					205.530			S61.5	レベルメータ	公表
川尻川	川尻川	荒屋敷	東北広域振興局土木部	洋野町 種市地内		40° 24' 04"	141° 40' 02"									レベルメータ	公表

水系名	河川名	観測所名	所管	所在地	設置場所	緯度	経度	水防団 待機 水位 (m)	氾濫 注意 水位 (m)	避難 判断 水位 (m)	氾濫 危険 水位 (m)	量水標 0点高 (TP高) (m)	既往 最大 水位 (m)	起因 年月日	観測開始 年月日	観測方式	備考
＜二戸土木センター管内＞																	
馬淵川	馬淵川	石切所	青森河川国道事務所	二戸市 石切字船場19-1	川原橋下流100 m	40° 15' 35"	141° 17' 26"	1.80	2.60	2.70	3.00	89.080	5.410	H25.9.16	H20.4.8	レベル式	公表
馬淵川	安比川	似鳥	青森河川国道事務所	二戸市 似鳥字沖野	似鳥橋	40° 14' 15"	141° 14' 00"					130.900	5.020	H25.9.16	S43.12	レベル式	公表
馬淵川	馬淵川	岩根橋	二戸土木センター	一戸町 西法寺字関屋62-1	岩根橋	40° 12' 00"	141° 17' 58"	1.20	1.80	1.80	2.00		3.420	H23.9.22	H20.7.25	レベル式	公表
馬淵川	安比川	中央橋	二戸土木センター	二戸市 浄法寺町名越7-4	中央橋	40° 11' 30"	141° 10' 16"	2.00	2.60	2.60	3.30		5.520	H25.9.16	H11.7.1	レベル式	公表、通報
馬淵川	平糠川	平糠橋	二戸土木センター	一戸町 平糠字東64-9	平糠橋	40° 6' 44"	141° 18' 56"	2.00	3.00				2.500	H25.9.16	H11.7.1	レベル式	公表、通報
新井田川	瀬月内川	瀬月内橋	二戸土木センター	軽米町 大字高家第7地割字枯木田1-1	瀬月内橋	40° 20' 36"	141° 25' 22"	1.20	1.50			124.370	2.780	H11.10.28	S62.4.1	レベル式	公表、通報(青 森県高家水位観 測所)
新井田川	瀬月内川	高家	青森県三八地域県民局 地域整備部	軽米町 大字高家第7地割字枯木田31-2	瀬月内橋	40° 20' 34"	141° 25' 21"	1.20	1.50				2.780	H11.10.28	S56.7.1	レベル式	公表
新井田川	瀬月内川	沢田橋	二戸土木センター	九戸村 大字伊保内第23地割字五ノ八景1	沢田橋	40° 12' 26"	141° 25' 20"	1.00	1.40	1.50	1.80	227.150	2.380	H18.10.7	S62.4.1	レベル式	公表、通報
新井田川	雪谷川	駒木	青森県三八地域県民局 地域整備部	軽米町 大字上館第20地割字横井内86-1地先	駒木橋	40° 20' 47"	141° 27' 45"						3.870	H23.9.22	H15.2.20	レベル式	公表
新井田川	雪谷川	昭和橋	二戸土木センター	軽米町 大字上館第15地割240-25	昭和橋	40° 19' 20"	141° 29' 58"	1.70	2.30	3.40	3.50	144.120	1.900	R1.10.13	H19.4.1	レベル式	公表、通報

図表5-5(総括表) 危機管理型水位計による水位の観測箇所一覧(岩手県管理分)

公所・市町村名	河川数	設置箇所数
盛岡広域振興局土木部管内	27	29
盛岡市	10	11
滝沢市	2	2
雫石町	6	6
紫波町	5	6
矢巾町	4	4
岩手土木センター管内	20	28
八幡平市	15	17
葛巻町	3	6
岩手町	2	5
花巻土木センター管内	25	29
花巻市	25	29
北上土木センター管内	17	20
北上市	6	6
西和賀町	12	14
県南広域振興局土木部管内	20	30
奥州市	16	23
金ヶ崎町	4	7
一関土木センター管内	21	26
一関市	18	23
平泉町	3	3
千厩土木センター管内	13	16
一関市	13	16
大船渡土木センター管内	21	23
大船渡市	11	11
陸前高田市	6	6
住田町	5	6
遠野土木センター管内	20	22
遠野市	20	22
沿岸広域振興局土木部管内	10	10
釜石市	8	8
大槌町	2	2
宮古土木センター管内	21	25
宮古市	16	20
山田町	5	5

公所・市町村名	河川数	設置箇所数
岩泉土木センター管内	9	10
岩泉町	4	5
田野畑村	5	5
県北広域振興局土木部	25	30
久慈市	16	19
普代村	1	2
野田村	5	5
洋野町	3	4
二戸土木センター管内	17	28
二戸市	7	10
軽米町	4	5
九戸村	2	3
一戸町	7	10
計	※261河川	326基

※河川数の計は、重複を除いたものであること。

図表5-5(管内別) 危機管理型水位計による水位の観測箇所一覧

所在市町村	水系	河川	観測所名	所管	所在地	設置位置座標		備考
						緯度 N	経度 E	
盛岡市	北上川水系	大沢川	峰崎橋	岩手県	盛岡市乙部	39.638	141.195	
			権現堂2号線橋梁	岩手県	盛岡市三本柳6地割	39.659	141.167	
			新川橋	岩手県	盛岡市東仙北	39.675	141.160	
			築場橋	岩手県	右岸:盛岡市根田茂第5地割 左岸:盛岡市根田茂第4地割	39.628	141.295	
			小貝沢橋	岩手県	盛岡市新庄小貝沢	39.706	141.275	
			畑井野橋	岩手県	盛岡市上米内宇畑井野	39.748	141.212	
			たためき橋	岩手県	盛岡市下田字石羽根	39.851	141.144	
			柴沢下田1号橋	岩手県	盛岡市下田字頭無	39.846	141.158	
			大沼線2号橋	岩手県	盛岡市藪川字橋場	39.836	141.404	
			町村橋	岩手県	盛岡市藪川	39.849	141.450	
			草志田橋	岩手県	盛岡市乙部	39.607	141.208	
計		10 河川		11 基				
滝沢市	北上川水系	諸葛川	牧野橋	岩手県	滝沢市牧野林	39.754	141.101	
			厨川駅滝沢元村線1号橋	岩手県	右岸:滝沢市牧野林 左岸:滝沢市穴口	39.751	141.113	
計		2 河川		2 基				
雫石町	北上川水系	雫石川	小赤沢橋	岩手県	右岸:雫石町大字橋場第4地割字安栖野	39.690	140.895	
			大村橋	岩手県	右岸:岩手郡雫石町大村 左岸:岩手郡雫石町馬場	39.594	140.919	
			栃ヶ沢橋	岩手県	岩手郡雫石町西安庭栃ヶ沢	39.639	140.998	
			外柳沢橋	岩手県	岩手郡雫石町外柳沢	39.629	140.970	
			皇軍橋	岩手県	岩手郡雫石町鷺宿	39.640	140.926	
			大宮橋	岩手県	岩手郡雫石町西根	39.734	140.943	
計		6 河川		6 基				
紫波町	北上川水系	滝名川	甘越橋	岩手県	右岸:紫波郡紫波町犬淵 左岸:紫波郡紫波町南日詰	39.521	141.174	
			四ツ屋橋	岩手県	紫波郡紫波町片寄新田	39.521	141.140	
			赤沢橋	岩手県	紫波郡紫波町赤沢	39.540	141.218	
			十二橋	岩手県	紫波郡紫波町夷長岡	39.587	141.193	
			機織橋	岩手県	紫波郡紫波町彦部	39.522	141.201	
			神田橋	岩手県	紫波郡紫波町左比内	39.497	141.236	
計		5 河川		6 基				
矢巾町	北上川水系	岩崎川	落合橋	岩手県	右岸:紫波郡矢巾町北郡山 左岸:紫波郡矢巾町東徳田	39.601	141.161	
			大畑橋	岩手県	右岸:紫波郡矢巾町太田 左岸:紫波郡矢巾町室岡	39.586	141.126	
			矢次大橋	岩手県	右岸:紫波郡矢巾町又兵衛新田 左岸:紫波郡矢巾町北矢幅	39.627	141.141	
			並柳橋	岩手県	右岸:紫波郡矢巾町北郡山 左岸:紫波郡矢巾町東徳田	39.603	141.127	
計		4 河川		4 基				
合計		27 河川		29 基				

所在市町村	水系	河川	観測所名	所管	所在地	設置位置座標		備考
						緯度 N	経度 E	
＜岩手土木センター管内＞								
八幡平市	北上川水系	松川	刈屋橋	岩手県	八幡平市松尾奇木第13地割	39.912	141.005	
	北上川水系	赤川	赤川橋	岩手県	八幡平市松尾	39.962	141.063	
	北上川水系	赤川	渋川橋	岩手県	八幡平市大更第30地割	39.925	141.129	
	北上川水系	松川	山後橋(松川)	岩手県	八幡平市大更第13地割	39.901	141.119	
	北上川水系	涼川	上野口橋	岩手県	八幡平市西根寺田	39.995	141.109	
	北上川水系	長川	時森橋	岩手県	右岸:八幡平市松尾第4地割 左岸:八幡平市松尾第3地割	39.967	141.045	
	北上川水系	北ノ又川	北ノ又橋	岩手県	八幡平市松尾奇木	39.907	140.964	
	米代川水系	米代川	田山橋	岩手県	八幡平市亦戸川原	40.138	140.947	
	米代川水系	兄川	兄川橋	岩手県	八幡平市館市	40.108	140.889	
	米代川水系	瀬の沢川	大原橋	岩手県	八幡平市雀長根	40.154	140.933	
	米代川水系	矢神川	矢神丑山橋	岩手県	八幡平市安代町字丑山	40.135	140.955	
	米代川水系	大又沢川	兄畑橋	岩手県	八幡平市沖の平	40.116	140.881	
	米代川水系	根石川	平又橋(米代川)	岩手県	八幡平市平又	40.168	140.960	
	馬淵川水系	安比川	黒沢橋	岩手県	右岸:八幡平市赤坂田 左岸:八幡平市黒沢	40.046	140.998	
	馬淵川水系	鍋越川	荒川橋	岩手県	八幡平市細野	40.034	140.970	
	馬淵川水系	打田内川	曲田1号橋	岩手県	八幡平市小柳田	40.109	141.039	
	馬淵川水系	黒沢川	中豊畑橋	岩手県	八幡平市細野	40.022	140.979	
計 15 河川								
葛巻町	馬淵川水系	馬淵川	山王橋	岩手県	岩手郡葛巻町滝沢	39.964	141.513	
	馬淵川水系	馬淵川	触沢橋	岩手県	岩手郡葛巻町田部触沢	40.092	141.398	
	馬淵川水系	元町川	岩瀬張橋	岩手県	岩手郡葛巻町葛巻岩瀬張	40.049	141.467	
	馬淵川水系	山形川	愛蔵瀬橋	岩手県	岩手郡葛巻町葛巻	39.980	141.412	
	馬淵川水系	山形川	五葉窪橋	岩手県	岩手郡葛巻町葛巻五葉窪	40.045	141.402	
	馬淵川水系	山形川	荒谷大橋	岩手県	岩手郡葛巻町葛巻荒谷	39.970	141.401	
計 6 橋								
岩手町	北上川水系	北上川	川原木橋	岩手県	岩手町大字沼宮内字川原木	39.998	141.233	
	北上川水系	北上川	五丁目橋	岩手県	岩手町大字五丁目	39.975	141.224	
	北上川水系	丹藤川	大渡橋	岩手県	岩手町川口第28地割桜	39.903	141.301	
	北上川水系	北上川	川口北大橋 <small>上流右岸(町道敷地内)</small>	岩手県	岩手郡岩手町子抱第10地割	39.929	141.195	
	北上川水系	丹藤川	観音橋	岩手県	岩手郡岩手町川口	39.932	141.210	
計 5 橋								
合計 20 河川								

所在市町村	水系	河川	観測所名	所管	所在地	設置位置座標		備考
						緯度 N	経度 E	
花巻市	北上川水系	豊沢川	大久保橋	岩手県	花巻市下シ沢	39.439	141.012	
	北上川水系	大堰川	南川原上の橋	岩手県	花巻市南川原町	39.384	141.115	
	北上川水系	寒沢川	横湯橋	岩手県	花巻市太田	39.378	141.007	
	北上川水系	瀬ノ沢川	南山口橋	岩手県	右岸:花巻市太田第11地割 左岸:花巻市太田第5地割	39.386	141.017	
	北上川水系	三ツ沢川	三ツ沢橋	岩手県	花巻市太田	39.393	141.027	
	北上川水系	瀬川	寺坂橋	岩手県	右岸:花巻市湯本 左岸:花巻市台	39.443	141.074	
	北上川水系	枇杷沢川	鳥海橋	岩手県	右岸:花巻市下幅 左岸:花巻市浅沢	39.403	141.116	
	北上川水系	鍋割川	鍋割橋	岩手県	花巻市小瀬川	39.421	141.076	
	北上川水系	毒沢川	田光橋	岩手県	花巻市東和町落合1区	39.374	141.230	
	北上川水系	毒沢川	浮田三の橋	岩手県	花巻市東和町下浮田3区	39.328	141.235	
	北上川水系	滝川	砂子橋	岩手県	花巻市東和町砂子	39.343	141.250	
	北上川水系	幸田川	大橋橋	岩手県	花巻市矢沢第13地割	39.407	141.185	
	北上川水系	添市川	絹川大橋	岩手県	花巻市東和町外谷地3区	39.423	141.207	
	北上川水系	添市川	安徳田橋	岩手県	花巻市東和町南川目	39.404	141.244	
	北上川水系	滝沢川	二ツ森橋	岩手県	花巻市北湯口	39.455	141.123	
	北上川水系	耳取川	野田橋	岩手県	右岸:花巻市石鳥町南寺林 左岸:花巻市石鳥町中寺林	39.462	141.139	
	北上川水系	平滝川	漆原橋	岩手県	花巻市糠塚	39.470	141.116	
	北上川水系	稗貫川	中山橋	岩手県	右岸:花巻市大迫町内川目大又 左岸:花巻市大迫町内川目大谷地	39.539	141.378	
	北上川水系	中居川	柿ノ木橋	岩手県	花巻市大迫町大迫	39.460	141.291	
	北上川水系	中居川	水境橋	岩手県	花巻市大迫町外川目第21地割	39.435	141.307	
	北上川水系	旭の又川	漆山橋	岩手県	右岸:花巻市大迫町外川目橋沢 左岸:花巻市大迫町外川目漆山	39.466	141.363	
	北上川水系	八木巻川	小空蔵橋	岩手県	花巻市大迫町外川目	39.447	141.340	
	北上川水系	小又川	樋の口橋	岩手県	花巻市大迫町内川目	39.505	141.347	
	北上川水系	葛丸川	八日市橋	岩手県	花巻市石鳥谷町北寺林	39.479	141.122	
	北上川水系	葛丸川	一の留橋	岩手県	花巻市石鳥谷町大瀬川	39.503	141.094	
	北上川水系	上口川	上口川橋	岩手県	花巻市石鳥谷町上口	39.501	141.155	
北上川水系	姉市川	境橋	岩手県	花巻市石鳥谷町	39.505	141.173		
北上川水系	薬師堂川	物見山2号橋	岩手県	花巻市石鳥谷町好地	39.491	141.140		
北上川水系	石沢川	熊野橋	岩手県	花巻市石鳥谷町好地	39.498	141.147		
計								
25 河川						29	基	

所在市町村	水系	河川	観測所名	所管	所在地	設置位置座標		備考
						緯度 N	経度 E	
＜北上土木セクター管内＞								
北上市	北上川水系	口内川	新橋	岩手県	北上市口内町字荒町5番地	39.296	141.204	
	北上川水系	和賀川	瀬畑橋	岩手県	北上市和賀町字横川目9地割	39.302	140.976	
	北上川水系	鈴鴨川	開拓1号橋	岩手県	北上市和賀町字山口42地割	39.297	140.977	
	北上川水系	尻平川	鳥谷脇橋	岩手県	北上市和賀町第22地割	39.341	140.979	
	北上川水系	本郷川	本郷橋	岩手県	北上市鬼柳町宿	39.270	141.092	
	北上川水系	飯豊川	唐戸崎橋	岩手県	北上市飯豊町字飯豊21地割	39.346	141.099	
計 6 河川								
西和賀町	北上川水系	和賀川	桐沢橋	岩手県	和賀郡西和賀町沢内猿橋	39.470	140.791	
	北上川水系	和賀川	若畑橋	岩手県	和賀郡西和賀町沢内川舟	39.516	140.831	
	北上川水系	鬼ヶ瀬川	中村橋	岩手県	和賀郡西和賀町中村	39.295	140.733	
	北上川水系	左草川	左草橋	岩手県	和賀郡西和賀町下左草78地割	39.343	140.742	
	北上川水系	下筋川	臼本橋	岩手県	和賀郡西和賀町下筋7地割	39.378	140.721	
	北上川水系	田代川	仁八橋	岩手県	和賀郡西和賀町沢内大野	39.392	140.757	
	北上川水系	本内川	本内橋	岩手県	和賀郡西和賀町沢内前郷	39.404	140.738	
	北上川水系	遠巣谷川	遠巣谷川橋	岩手県	和賀郡西和賀町沢内太田	39.421	140.740	
	北上川水系	松川	松川橋	岩手県	右岸:和賀郡西和賀町沢内字泉沢 左岸:和賀郡西和賀町沢内字猿橋	39.450	140.765	
	北上川水系	七内川	和佐内橋	岩手県	和賀郡西和賀町沢内猿橋	39.448	140.788	
	北上川水系	横川	開拓5号橋	岩手県	和賀郡西和賀町沢内員沢	39.562	140.838	
	北上川水系	和賀川	大荒沢橋	岩手県	和賀郡西和賀町沢内字若畑	39.525	140.828	
	北上川水系	小荒沢川	若畑橋	岩手県	和賀郡西和賀町沢内字若畑	39.514	140.829	
	北上川水系	長橋川	員沢橋	岩手県	和賀郡西和賀町沢内川舟	39.556	140.845	
計 12 河川								
合計 20 河川								

所在市町村	水系	河川	観測所名	所管	所在地	設置位置座標		備考
						緯度 N	経度 E	
〈県南広域振興局土木部管内〉								
奥州市	北上川水系	衣川	豊巻橋	岩手県	奥州市衣川豊巻	39.031	141.070	
	北上川水系	衣川	長袋橋	岩手県	奥州市衣川区長袋	39.080	141.000	
	北上川水系	滝ノ沢川	山口橋	岩手県	奥州市衣川区山口	39.012	141.083	
	北上川水系	南陵川	鴻巣橋	岩手県	奥州市衣川区竹の中	39.034	141.056	
	北上川水系	南陵川	夏梨橋	岩手県	右岸:奥州市衣川区夏梨 左岸:奥州市衣川区長袋	39.026	141.047	
	北上川水系	天神川	天神橋	岩手県	奥州市水沢区桶姉体	39.113	141.168	
	北上川水系	山内川	黒石寺橋	岩手県	奥州市水沢区黒石町	39.083	141.207	
	北上川水系	太田代川	新まごころ橋	岩手県	奥州市水沢黒石町	39.125	141.188	
	北上川水系	小田代川	十文字橋	岩手県	奥州市水沢羽田町	39.135	141.196	
	北上川水系	人首川	大橋	岩手県	奥州市江刺川原町	39.190	141.181	
	北上川水系	人首川	玉里大橋	岩手県	右岸:奥州市江刺玉里字上野 左岸:奥州市江刺玉里字青篠	39.227	141.245	
	北上川水系	人首川	鳴瀬橋	岩手県	右岸:奥州市江刺米里字上川端田 左岸:奥州市江刺米里字荒田表	39.234	141.311	
	北上川水系	伊手川	森大橋	岩手県	右岸:奥州市水沢羽田町字上川端田 左岸:奥州市水沢羽田町字森	39.151	141.182	
	北上川水系	伊手川	戸隠橋	岩手県	右岸:奥州市江刺伊手字千刈田 左岸:奥州市江刺字芦沢	39.174	141.295	
	北上川水系	荒谷川	新八幡橋	岩手県	奥州市江刺伊手字西風	39.181	141.300	
	北上川水系	広瀬川	天神宮橋	岩手県	右岸:奥州市江刺愛宕字林 左岸:奥州市江刺愛宕字馬場先	39.180	141.150	
	北上川水系	広瀬川	大橋	岩手県	右岸:奥州市江刺梁川字館下 左岸:奥州市江刺梁川字藤瀬戸	39.287	141.263	
	北上川水系	口内川	宝岩寺橋	岩手県	奥州市江刺広瀬	39.258	141.203	
	北上川水系	胆沢川	胆沢川橋	岩手県	右岸:奥州市水沢佐倉河 左岸:胆沢郡金ヶ崎町永栄	39.166	141.090	
	北上川水系	胆沢川	高梨橋	岩手県	右岸:胆沢郡金ヶ崎町永栄南下高梨 左岸:奥州市胆沢若柳字尊行	39.148	141.048	
	北上川水系	田谷川	田谷川橋	岩手県	奥州市江刺福瀬	39.223	141.129	
	北上川水系	岩堰川	目呂木橋	岩手県	奥州市前沢安倍館	39.055	141.142	
	北上川水系	白鳥川	谷記田橋	岩手県	奥州市前沢谷記田	39.030	141.126	
計								
		16 河川			23 基			
金ヶ崎町	北上川水系	黒沢川	川原田橋	岩手県	胆沢郡金ヶ崎町永栄	39.184	141.105	
	北上川水系	黒沢川	坂水橋	岩手県	胆沢郡金ヶ崎町西根	39.183	141.069	
	北上川水系	永沢川	寺網橋	岩手県	胆沢郡金ヶ崎町永沢字寺網	39.173	141.076	
	北上川水系	永沢川	向細野橋	岩手県	胆沢郡金ヶ崎町永栄字細野	39.153	140.991	
	北上川水系	宿内川	宿内川橋	岩手県	胆沢郡金ヶ崎町西根字宿内川	39.205	141.112	
	北上川水系	宿内川	久保屋敷橋	岩手県	胆沢郡金ヶ崎町西根字膳棚	39.206	141.095	
	北上川水系	渋川	下渋川橋	岩手県	胆沢郡金ヶ崎町大字三ヶ尻下渋川	39.223	141.104	
計								
		4 河川			7 基			
		20 河川			30 基			
合計								

所在市町村	水系	河川	観測所名	所管	所在地	設置位置座標		備考
						緯度 N	経度 E	
＜一関土木セクター管内＞								
一関市	北上川水系	磯田川	沼畑橋	岩手県	右岸：一関市花泉町油島 左岸：一関市花泉町溝津	38.793	141.180	
	北上川水系	磯田川	大石沢橋	岩手県	一関市花泉町油島字上柏木	38.807	141.153	
	北上川水系	上油田川	上油田橋	岩手県	一関市花泉町油島	38.817	141.181	
	北上川水系	金流川	日向橋	岩手県	一関市千代田町	38.842	141.135	
	北上川水系	金流川	小沼橋	岩手県	一関市花泉町老松字小沼	38.802	141.232	
	北上川水系	有馬川	金流橋	岩手県	一関市花泉町金沢字南町	38.848	141.171	
	北上川水系	刈生沢川	馬転橋	岩手県	一関市花泉町金沢字竹の中前	38.870	141.196	
	北上川水系	中江川	中江川下ノ橋	岩手県	一関市弥栄字鶴巻	38.883	141.251	
	北上川水系	瀧沢川	新桂橋	岩手県	右岸：一関市滝沢字九鬼 左岸：一関市滝沢字館下	38.904	141.179	
	北上川水系	磐井川	新大久保橋	岩手県	一関市赤松下袋	38.932	141.085	
	北上川水系	磐井川	新橋	岩手県	一関市巖美町字若井原	38.973	140.940	
	北上川水系	新山川	八幡橋	岩手県	右岸：一関市真柴字川戸 左岸：一関市真柴字八幡	38.900	141.130	
	北上川水系	吸川放水路	呑口部	岩手県	一関市台町	38.915	141.127	
	北上川水系	新山川放水路	呑口部	岩手県	一関市千代田町	38.912	141.131	
	北上川水系	久保川	赤子橋	岩手県	一関市萩荘字境ノ神	38.923	141.091	
	北上川水系	久保川	宇津野橋	岩手県	一関市萩荘字下字津野	38.936	141.010	
	北上川水系	市野々川	落合橋	岩手県	一関市萩荘字上本郷	38.896	141.011	
	北上川水系	栃倉川	外山橋	岩手県	一関市萩荘字外山	38.913	141.031	
	北上川水系	小猪岡川	大森橋	岩手県	一関市巖美町字大森	38.953	141.002	
	北上川水系	小猪岡川	立石橋	岩手県	一関市巖美町字青笹	38.947	140.927	
	北上川水系	山谷川	栗田橋	岩手県	一関市巖美町字大王	38.974	140.994	
	北上川水系	本寺川	下真坂橋	岩手県	右岸：一関市巖美町字下真坂 左岸：一関市巖美町字若神子	38.973	140.970	
	北上川水系	番台川	洞目木橋	岩手県	一関市舞川字三枚屋敷	38.948	141.216	
計						23 基		
平泉町	北上川水系	太田川	松原橋	岩手県	西磐井郡平泉町平泉	38.973	141.084	
	北上川水系	小金沢川	小金沢橋	岩手県	西磐井郡平泉町平泉字祇園	38.976	141.108	
	北上川水系	戸河内川	沢田前橋	岩手県	西磐井郡平泉町平泉字南郷	38.999	141.086	
計						3 基		
合計						26 基		

所在市町村	水系	河川	観測所名	所管	所在地	設置位置座標		備考	
						緯度 N	経度 E		
＜千厩土木センター管内＞									
一関市	北上川水系	二股川	神子森橋	岩手県	一関市藤沢町大籠字堂前	38.788	141.423		
	北上川水系	黄海川	二本柳橋	岩手県	一関市藤沢町保呂羽二本柳	38.845	141.374		
	北上川水系	黄海川	関根橋	岩手県	一関市藤沢町西口荒巻	38.860	141.325		
	北上川水系	大平川	白幡橋	岩手県	一関市千厩町小梨小山	38.900	141.363		
	北上川水系	大平川	関田橋	岩手県	一関市藤沢町砂子田境田	38.888	141.348		
	北上川水系	砂子田川	宇名田橋	岩手県	右岸：一関市藤沢町徳田曲田 左岸：一関市藤沢町徳田野岡	38.873	141.363		
	北上川水系	千厩川	深芦前橋	岩手県	右岸：一関市千厩町奥玉中日向 左岸：一関市千厩町奥玉宿下	38.958	141.376		
	北上川水系	山谷川	横沢橋	岩手県	一関市東山町田河津横沢	39.034	141.251		
	北上川水系	猿沢川	観音寺橋	岩手県	一関市大東町猿沢山崎	39.039	141.292		
	北上川水系	曾慶川	田中橋	岩手県	右岸：一関市大東町曾慶字田中 左岸：一関市大東町曾慶字七洞	38.995	141.366		
	北上川水系	興田川	石崎橋	岩手県	一関市大東町中川中大畑	39.067	141.380		
	北上川水系	興田川	根岸橋	岩手県	一関市大東町中川字上ノ山	39.118	141.385		
	北上川水系	烏海川	前畑橋	岩手県	一関市大東町烏海前畑	39.070	141.354		
	津谷川水系	津谷川	中磯橋	岩手県	一関市室根町津谷川中磯	38.848	141.427		
	大川水系	大川	上湯舟橋	岩手県	右岸：一関市室根町矢越湯舟 左岸：一関市室根町矢越境田	38.913	141.419		
	大川水系	田茂木川	鍛冶屋敷橋	岩手県	右岸：一関市室根町折壁兵沢 左岸：一関市室根町折壁田茂木	38.948	141.462		
	計						13 河川		16 基

所在市町村	水系	河川	観測所名	所管	所在地	設置位置座標		備考
						緯度 N	経度 E	
＜大船渡土木センター管内＞								
大船渡市	船河原川水系	船河原川	船河原橋	岩手県	右岸:大船渡市末崎町宇石浜 左岸:大船渡市末崎町宇船河原	39.026	141.707	
	盛川水系	盛川	長安幸橋	岩手県	右岸:大船渡市日頃市町沼川 左岸:大船渡市日頃市町長安寺	39.105	141.689	
	盛川水系	中井川	中井1号橋	岩手県	右岸:大船渡市猪川町宇中井 左岸:大船渡市赤崎町宇中井	39.091	141.719	
	盛川水系	立根川	上の台橋	岩手県	右岸:大船渡市立根町宇関谷 左岸:大船渡市立根町宇上ノ台	39.115	141.721	
	盛川水系	鷹生川	五葉橋	岩手県	大船渡市日頃市町宇関谷	39.125	141.672	
	後の入川水系	後の入川	後の入橋	岩手県	大船渡市赤崎町宇後ノ入	39.072	141.742	
	合足川水系	合足川	滑橋第一橋	岩手県	大船渡市赤崎町合足	39.042	141.767	
	綾里川水系	綾里川	岩崎橋	岩手県	右岸:大船渡市三陸町綾里宇岩崎 左岸:大船渡市三陸町綾里宇平館	39.049	141.794	
	甫瀨川水系	甫瀨川	中村橋	岩手県	大船渡市三陸町越喜来東上浦瀨	39.100	141.795	
	泊川水系	泊川	泊橋	岩手県	大船渡市三陸町越喜来	39.110	141.803	
	吉浜川水系	吉浜川	川原橋	岩手県	右岸:大船渡市三陸町吉浜宇横石 左岸:大船渡市三陸町吉浜宇川原	39.142	141.825	
計		11 河川		11 基				
陸前高田市	長部川水系	長部川	山岸橋	岩手県	陸前高田市気仙町上長部	38.994	141.611	
	気仙川水系	気仙川	舞出橋	岩手県	右岸:陸前高田市横田町舞出 左岸:陸前高田市横田町南行	38.994	141.611	
	気仙川水系	川原川	中和野第2号橋	岩手県	陸前高田市高田町中和野	39.024	141.635	
	気仙川水系	矢作川	三ノ戸橋	岩手県	陸前高田市矢作町字三ノ戸	39.071	141.508	
	気仙川水系	中平川	中平橋	岩手県	陸前高田市矢作町中平	39.032	141.519	
	浜田川水系	浜田川	高木橋	岩手県	陸前高田市米崎町川向	39.017	141.668	
計		6 河川		6 基				
住田町	気仙川水系	気仙川	竹ノ原橋	岩手県	気仙郡住田町世田米字向竹ノ原	39.162	141.545	
	気仙川水系	気仙川	土倉橋	岩手県	気仙郡住田町大字上有住字中沢	39.207	141.655	
	気仙川水系	大股川	柏里1号橋	岩手県	気仙郡住田町世田米字下柏里	39.151	141.528	
	気仙川水系	新切川	豆沢橋	岩手県	気仙郡住田町下有住字新切	39.202	141.563	
	気仙川水系	坂本川	蓬畑橋	岩手県	気仙郡住田町上有住字蓬畑	39.214	141.597	
	気仙川水系	中沢川	田中橋	岩手県	気仙郡住田町世田米字日向	39.139	141.586	
計		5 河川		6 基				
合計		21 河川		23 基				

所在市町村	水系	河川	観測所名	所管	所在地	設置位置座標		備考
						緯度 N	経度 E	
〈遠野土木セクター管内〉								
遠野市	北上川水系	猿ヶ石川	愛宕橋	岩手県	遠野市附馬牛町上附馬牛	39.454	141.508	
	北上川水系	猿ヶ石川	安居台橋	岩手県	右岸:遠野市附馬牛町安居台1地割 左岸:遠野市附馬牛町上附馬牛1地割	39.393	141.542	
	北上川水系	達曽部川	小通橋	岩手県	遠野市宇達曽部50地割	39.428	141.396	
	北上川水系	達曽部川	鑄物大橋	岩手県	遠野市宇達曽部21地割	39.381	141.340	
	北上川水系	宿川	宿下橋	岩手県	右岸:遠野市宮守町達曽部14地割 左岸:遠野市宮守町達曽部14地割	39.394	141.344	
	北上川水系	宮守川	上関谷橋	岩手県	右岸:遠野市宮守町下宮守34地割 左岸:遠野市宮守町下宮守38地割	39.347	141.369	
	北上川水系	小友川	新寺田橋	岩手県	右岸:遠野市小友町43地割十三坊主 左岸:遠野市小友町42地割寺田	39.287	141.468	
	北上川水系	長野川	長野橋	岩手県	右岸:遠野市小友町第30地割字下川原 左岸:遠野市小友町第23地割字上野	39.234	141.443	
	北上川水系	藤倉川	宮崎橋	岩手県	遠野市小友町宮崎	39.277	141.435	
	北上川水系	山谷川	腰巡橋	岩手県	右岸:遠野市綾織町上綾織31地割 左岸:遠野市綾織町上綾織30地割	39.329	141.462	
	北上川水系	砂子沢川	中沢山橋	岩手県	遠野市綾織町下綾織	39.329	141.462	
	北上川水系	菜内川	権現橋	岩手県	遠野市上郷町菜内12地割	39.277	141.550	
	北上川水系	早瀬川	小岩橋	岩手県	右岸:遠野市上郷町平倉49地割 左岸:遠野市上郷町平倉9地割	39.262	141.626	
	北上川水系	河内川	神楽田橋	岩手県	遠野市青笹町神楽田	39.319	141.599	
	北上川水系	中沢川	中沢橋	岩手県	遠野市青笹町中沢	39.305	141.585	
	北上川水系	赤沢川	暮坪第二の橋	岩手県	遠野市上郷町佐比内暮坪	39.292	141.596	
	北上川水系	猫川	宇南田橋	岩手県	右岸:遠野市上郷町佐比内22地割 左岸:遠野市上郷町佐比内4地割	39.283	141.609	
	北上川水系	小鳥瀬川	林崎橋	岩手県	遠野市土淵町桁内12地割	39.379	141.606	
	北上川水系	荒川	薬師橋	岩手県	右岸:遠野市附馬牛町上附馬牛12地割 左岸:遠野市附馬牛町上附馬牛9地割	39.412	141.535	
	北上川水系	東禪寺川	大殺橋	岩手県	右岸:遠野市附馬牛町東禪寺11地割 左岸:遠野市附馬牛町東禪寺5地割	39.412	141.535	
北上川水系	滝川	東平橋	岩手県	遠野市附馬牛町上附馬牛19地割	39.480	141.518		
北上川水系	五日市川	おわたた橋	岩手県	遠野市土淵町飯豊	39.342	141.572		
計						22	基	
20 河川								

所在市町村	水系	河川	観測所名	所管	所在地	設置位置座標		備考	
						緯度 N	経度 E		
＜沿岸広域振興局土木部管内＞									
釜石市	熊野川水系	熊野川	熊野川橋	岩手県	釜石市唐丹町荒川	39.191	141.861		
	片崖川水系	片崖川	川目橋	岩手県	釜石市唐丹町川目	39.208	141.852		
	甲子川水系	甲子川	砂子渡橋	岩手県	釜石市甲子町第3地割	39.256	141.750		
	水海川水系	水海川	女遊部橋	岩手県	釜石市面石町第4地割	39.292	141.858		
	鶉住居川水系	鶉住居川	羽石橋	岩手県	釜石市橋野町菰洞	39.361	141.757		
	鶉住居川水系	長内川	日向橋	岩手県	釜石市鶉住居町第29地割	39.324	141.879		
	鶉住居川水系	能舟木川	おおや橋	岩手県	釜石市橋野町第7地割	39.361	141.739		
	鶉住居川水系	沢櫓川	沢櫓橋	岩手県	右岸:釜石市橋野町第39地割 左岸:釜石市橋野町第32地割	39.357	141.769		
	計		8 河川		8 基				
	大槌町	小槌川水系	小槌川	三枚堂橋	岩手県	右岸:上閉伊郡大槌町小槌第20地割 左岸:上閉伊郡大槌町小槌第21地割	39.365	141.875	
		大槌川水系	大槌川	白銀橋	岩手県	上閉伊郡大槌町大槌	39.409	141.845	
計			2 河川		2 基				
合計		10 河川		10 基					

所在市町村	水系	河川	観測所名	所管	所在地	設置位置座標		備考
						緯度 N	経度 E	
＜宮古土木センター管内＞								
宮古市	重茂川水系	重茂川	館石橋	岩手県	宮古市重茂第5地割	39.570	142.023	
	八木沢川水系	八木沢川	岸ノ筋橋	岩手県	宮古市栗田2丁目2	39.624	141.954	
	閉伊川水系	閉伊川	腰帯橋	岩手県	宮古市腰帯第2地割	39.604	141.763	
	閉伊川水系	閉伊川	箱石大橋	岩手県	宮古市箱石第4地割	39.614	141.627	
	閉伊川水系	閉伊川	八幡橋	岩手県	宮古市川内	39.646	141.592	
	閉伊川水系	山口川	新開橋	岩手県	宮古市和見町	39.645	141.944	
	閉伊川水系	近内川	白石橋	岩手県	宮古市近内	39.645	141.919	
	閉伊川水系	飛沢川	永田橋	岩手県	宮古市墓目第8地割	39.635	141.830	
	閉伊川水系	二又川	愛宕橋	岩手県	宮古市墓目第8地割	39.635	141.840	
	閉伊川水系	刈屋川	古館橋	岩手県	右岸：宮古市和井内第19地割 左岸：宮古市和井内第17地割	39.685	141.716	
	閉伊川水系	倉の沢川	第二倉の沢橋	岩手県	宮古市刈谷	39.645	141.745	
	閉伊川水系	小国川	繁橋	岩手県	宮古市川井	39.568	141.662	
	閉伊川水系	小国川	永田橋	岩手県	宮古市永田第21地割	39.521	141.666	
	閉伊川水系	業師川	日影橋	岩手県	宮古市江繋第9地割	39.536	141.655	
	閉伊川水系	鈴久名川	向坂橋	岩手県	宮古市鈴久名川	39.624	141.616	
	閉伊川水系	夏屋川	高橋橋	岩手県	宮古市夏屋第6地割	39.650	141.603	
	田代川水系	田代川	佐羽根橋	岩手県	宮古市田代第20地割	39.709	141.935	
	田代川水系	田代川	田代橋	岩手県	宮古市田代第6地割	39.703	141.900	
	田代川水系	神田川	馬場野下の橋	岩手県	宮古市田老字小林	39.731	141.952	
	撰待川水系	撰待川	撰待橋	岩手県	岩手県宮古市田老字撰待	39.483	141.575	
計		16 河川		20 基				
山田町	織笠川水系	馬指野川	萩野橋	岩手県	下閉伊郡山田町織笠第22地割	39.425	141.919	
	織笠川水系	織笠川	田ノ沢橋	岩手県	右岸：下閉伊郡山田町織笠第16地割 左岸：下閉伊郡山田町織笠第16地割	39.443	141.941	
	大沢川水系	大沢川	雲南橋	岩手県	右岸：下閉伊郡山田町大沢第3地割 左岸：下閉伊郡山田町大沢第5地割	39.443	141.941	
	津軽石川水系	津軽石川	中村橋	岩手県	右岸：下閉伊郡山田町大沢第3地割 左岸：下閉伊郡山田町豊間根第19地割	39.519	141.919	
	津軽石川水系	荒川川	山内橋	岩手県	右岸：下閉伊郡山田町豊間根第21地割 左岸：下閉伊郡山田町荒川第8地割	39.533	141.911	
計		5 河川		5 基				
合計		21 河川		25 基				

所在市町村	水系	河川	観測所名	所管	所在地	設置位置座標		備考
						緯度 N	経度 E	
〈岩泉土木セクター管内〉								
岩泉町	小本川水系	小本川	ふれあい橋	岩手県	下閉伊郡岩泉町乙茂	39.841	141.862	
	小本川水系	清水川	神成橋	岩手県	下閉伊郡岩泉町岩泉	39.863	141.793	
	小本川水系	大川	館1号橋	岩手県	右岸:下閉伊郡岩泉町釜津田字館 左岸:下閉伊郡岩泉町釜津田字上種倉	39.793	141.588	
	小本川水系	大川	唐地橋	岩手県	右岸:下閉伊郡岩泉町釜津田字唐地 左岸:下閉伊郡岩泉町釜津田字釜沢	39.784	141.538	
	小本川水系	長内川	新長内橋	岩手県	下閉伊郡岩泉町小本字南中野	39.842	141.957	
計				5 基				
田野畑村	松前川水系	松前川	たたら橋	岩手県	右岸:下閉伊郡田野畑村室場 左岸:下閉伊郡田野畑村七滝	39.902	141.862	
	平井賀川水系	平井賀川	沢かまど橋	岩手県	右岸:下閉伊郡田野畑村和野 左岸:下閉伊郡田野畑村霧賀	39.937	141.931	
	明戸川水系	明戸川	明戸上の橋	岩手県	右岸:下閉伊郡田野畑村川平 左岸:下閉伊郡田野畑村明戸	39.947	141.919	
	普代川水系	普代川	箱石橋	岩手県	右岸:下閉伊郡田野畑村三沢 左岸:下閉伊郡田野畑村蝦夷森	39.924	141.813	
	明戸川水系	川平川	川平橋	岩手県	下閉伊郡田野畑村明戸	39.945	141.915	
計				5 基				
合計				10 基				

所在市町村	水系	河川	観測所名	所管	所在地	設置位置座標		備考
						緯度 N	経度 E	
〈東北広域振興局土木部管内〉								
久慈市	宇部川水系	谷地中川	こだま橋	岩手県	久慈市宇部町第18地割	40.131	141.809	
	宇部川水系	宇部川	町裏橋	岩手県	久慈市宇部町和野	40.182	141.803	
	玉の脇川水系	玉の脇川	結の橋	岩手県	久慈市長内町	40.170	141.620	
	久慈川水系	久慈川	止滝橋(上流側)	岩手県	久慈市第4地割	40.160	141.598	
	久慈川水系	鳥谷川	鳥谷2号橋	岩手県	久慈市夏井町鳥谷	40.133	141.702	
	久慈川水系	長内川	瀧水位観測所上流左岸	岩手県	久慈市大川目町第38地割	40.133	141.702	
	久慈川水系	小屋畑川	長内小橋	岩手県	久慈市長内町上長内	40.166	141.743	
	久慈川水系	大沢田川	日当橋	岩手県	久慈市小久慈町	40.079	141.622	
	久慈川水系	川又川	小国橋	岩手県	久慈市山形町小国	40.195	141.767	
	久慈川水系	沢川	新中の橋	岩手県	久慈市新中ノ橋第4地割	40.192	141.726	
	久慈川水系	田沢川	田中の橋	岩手県	久慈市大川目町田中	40.186	141.708	
	久慈川水系	田子内川	大宮橋	岩手県	久慈市大川目字田子内	40.203	141.592	
	久慈川水系	戸呂町川	戸呂町橋	岩手県	久慈市山形町戸呂町	40.216	141.547	
	久慈川水系	戸呂町川	蛇ヶ沢橋	岩手県	久慈市山形町戸呂町	40.175	141.538	
	久慈川水系	日野沢川	野場橋	岩手県	久慈市山形町日野沢野場	40.153	141.514	
	久慈川水系	日野沢川	谷地橋	岩手県	久慈市山形町梅整部	40.115	141.600	
	久慈川水系	遠別川	類瀬橋	岩手県	右岸:久慈市山形町霜畑類瀬 左岸:久慈市山形町霜畑中清水	40.092	141.599	
	久慈川水系	遠別川	向渡橋	岩手県	久慈市山形町霜畑	40.096	141.597	
	久慈川水系	二又川	閑落合橋	岩手県	久慈市山形町霜畑	40.096	141.597	
	計		16 河川		19 基			
普代村	普代川水系	茂市川	北の股橋	岩手県	下閉伊郡普代村第13地割	40.012	141.885	
	普代川水系	茂市川	新茂市橋	岩手県	下閉伊郡普代村第28地割	39.998	141.842	
計		1 河川		2 基				
野田村	安家川水系	安家川	堤防設置	岩手県	九戸郡野田村下安家	40.050	141.837	
	宇部川水系	泉沢川	泉沢橋	岩手県	九戸市野田村野田	40.100	141.809	
	宇部川水系	明内川	日向下橋	岩手県	九戸郡野田村大字野田第15地割	40.108	141.814	
	宇部川水系	秋田川	宮内橋	岩手県	九戸郡野田村野田	40.112	141.805	
	米田川水系	米田川	上米田橋	岩手県	九戸郡野田村大字野田第8地割上米田	40.090	141.814	
計		5 河川		5 基				
洋野町	高家川水系	高家川	帯島上の橋	岩手県	九戸郡洋野町帯島	40.249	141.693	
	高家川水系	高家川	上水沢橋	岩手県	九戸郡洋野町水沢第5地割	40.244	141.651	
	有家川水系	有家川	有家橋	岩手県	右岸:九戸郡洋野町中野 左岸:九戸郡洋野町有家第9地割宇黒坂	40.313	141.768	
	川尻川水系	川尻川	南館橋	岩手県	九戸郡洋野町種市第25地割	40.414	141.708	
計		3 河川		4 基				
合計		25 河川		30 基				

所在市町村	水系	河川	観測所名	所管	所在地	設置位置座標		備考
						緯度 N	経度 E	
＜二戸土木センター管内＞								
二戸市	馬淵川水系	馬淵川	府金橋	岩手県	二戸市金田一	40.327	141.305	
	馬淵川水系	馬淵川	長瀬橋	岩手県	二戸市金田一	40.300	141.302	
	馬淵川水系	金田一川	中屋敷谷地1号橋	岩手県	二戸市金田一	40.330	141.261	
	馬淵川水系	金田一川	上台潰谷地1号橋	岩手県	二戸市金田一	40.311	141.230	
	馬淵川水系	仁左平川	ア一子BOX	岩手県	二戸市仁左平大畑	40.312	141.317	
	馬淵川水系	十文字川	八日市橋	岩手県	二戸市下斗米	40.289	141.254	
	馬淵川水系	十文字川	立当長久保橋	岩手県	二戸市上斗米	40.266	141.202	
	馬淵川水系	白鳥川	穴牛橋	岩手県	二戸市福岡川又	40.270	141.309	
	馬淵川水系	安比川	大清水橋	岩手県	二戸市浄法寺町柿ノ木平	40.152	141.113	
	馬淵川水系	岡本川	岡本中央橋	岩手県	左岸：二戸市浄法寺町漆沢岡本 右岸：二戸市浄法寺町漆沢岡本前田	40.195	141.169	
計		7 河川		10 基				
軽米町	新井田川水系	瀬月内川	上屋田橋	岩手県	右岸：九戸郡軽米町軽米第19地割 左岸：九戸郡軽米町軽米第16地割	40.352	141.439	
	新井田川水系	瀬月内川	新井田橋	岩手県	九戸郡軽米町山内	40.291	141.405	
	新井田川水系	雪谷川	下の橋	岩手県	右岸：九戸郡軽米町小軽米第10地割 左岸：九戸郡軽米町小軽米第7地割	40.300	141.529	
	新井田川水系	坊里沢川	坊里沢橋	岩手県	右岸：九戸郡軽米町上稲第16地割 左岸：九戸郡軽米町上稲第15地割	40.325	141.471	
	新井田川水系	小玉川	屋敷開拓橋	岩手県	九戸郡軽米町小軽米第15地割	40.278	141.566	
計		4 河川		5 基				
九戸村	新井田川水系	瀬月内川	長興寺大橋	岩手県	九戸郡九戸村大字長興寺第6地割	40.226	141.424	
	新井田川水系	瀬月内川	倉野橋	岩手県	九戸郡九戸村大字戸田第21地割	40.141	141.427	
	新井田川水系	雪谷川	中雪屋橋	岩手県	九戸郡九戸村大字雪屋第2地割	40.234	141.454	
計		2 河川		3 基				
一戸町	馬淵川水系	馬淵川	中田橋	岩手県	二戸郡一戸町高善寺字古館平	40.218	141.299	
	馬淵川水系	馬淵川	名子根橋	岩手県	二戸郡一戸町名子根橋	40.163	141.338	
	馬淵川水系	二ツ石川	中里橋	岩手県	二戸郡一戸町字中里橋	40.197	141.267	
	馬淵川水系	二ツ石川	出儿町橋	岩手県	二戸郡一戸町出儿町字出儿町	40.175	141.209	
	馬淵川水系	小井田川	小井田橋	岩手県	二戸郡一戸町一戸字小井田	40.229	141.293	
	馬淵川水系	女鹿川	沢内1号橋	岩手県	二戸郡一戸町女鹿字江六前	40.178	141.282	
	馬淵川水系	平糠川	朴館橋	岩手県	二戸郡一戸町小鳥谷字朴館	40.148	141.311	
	馬淵川水系	平糠川	大塚橋	岩手県	二戸郡一戸町中山字大塚	40.065	141.233	
	馬淵川水系	小繋川	旧小繋橋	岩手県	二戸郡一戸町小繋字小繋	40.130	141.275	
	馬淵川水系	宇別川	宇別橋	岩手県	二戸郡一戸町宇別字中村	40.052	141.289	
計		7 河川		10 基				
計		17 河川		28 基				

図表 5-6 雨量、水位の公表要領

1 適用

この要領は、岩手県、青森県、岩手河川国道事務所、北上川ダム統合管理事務所、青森河川国道事務所が所管している観測所のうち、図表 5-1 雨量の観測箇所一覧、図表 5-4 水位の観測箇所一覧のそれぞれの備考欄に「公表」と記載されている観測所（以下、公表対象の観測所とする。）について適用する。それ以外の観測所について、各観測所管理者の判断において別途公表を行うことを妨げるものではない。

2 公表の方法、手段、時間間隔

公表の方法は、原則ホームページ等への掲載によることとする。公表時間間隔については1時間間隔を原則とするが、洪水等において各管理者の判断により短くすることができる。

岩手県：岩手県河川情報システム

<http://kasen.pref.iwate.jp/iwate/servlet/Gamen30Servlet>

(携) <http://www.kasen2.pref.iwate.jp/iwateT/servlet/Gamen1Servlet>

青森県：青森県ホームページ

<http://www.kasensabo.bousai.pref.aomori.jp/>

(携) <http://www.kasensabo.bousai.pref.aomori.jp/mobile/>

(スマートフォン) <http://www.kasensabo.bousai.pref.aomori.jp/smart/>

国土交通省機関共通：国土交通省【川の防災情報】

<http://www.river.go.jp/>

(携) <http://i.river.go.jp/>

(国土交通省機関における上記以外の公表手段)

岩手河川国道事務所：岩手河川国道事務所ホームページ

<http://www2.thr.mlit.go.jp/iwate/bousai/kitakami/index.html>

(携) <http://keitai.thr.mlit.go.jp/iwate/> (「北上川情報」メニュー)

北上川ダム統合管理事務所：北上川ダム統合管理事務所ホームページ

<http://www.thr.mlit.go.jp/kitakato/>

※ (携) は携帯電話対応のホームページである。

【参考】いわてモバイルメールサービス

<https://www.pref.iwate.jp/kensei/seisaku/jouhouka/mobilemail/index.html>

気象警報その他の情報があなたの携帯電話にメールで届きます。登録（無料）が必要です。

詳細は次頁のとおり。

いわてモバイルメールとは

「いわてモバイルメール」は、防災・災害情報や観光情報等の行政情報を電子メールで配信するサービスです。

サービス概要

- 県や市町村が配信する様々な情報の中から、欲しい情報だけを選んで、メールで受け取ることができます。
- メールアドレスがあれば、携帯電話でも、スマートフォンでも、パソコンでもメールを受け取ることができます。メールはデータ容量が小さい「テキスト形式」で送信しますので、携帯電話でも快適にご利用いただけます。
- **情報料は無料**です。(ただし、別途、メール受信やホームページ閲覧のための通信料がかかります。)

留意事項

- いわてモバイルメールは一般的な電子メールによって情報配信することから、システムの処理状況や通信回線の混雑状況等により、**メールが着信するまでに時間がかかる場合があります**ので、ご理解の上でご利用願います。
- 迷惑メールフィルター等でメール受信を制限されている場合は、「@mailhighway.pref.iwate.jp」及び「@pref.iwate.jp」からのメールを受け取れるよう、**あらかじめ設定変更をお願いします**。携帯電話・スマートフォンをお使いの方で、設定方法がわからない場合は、契約している携帯電話会社のショップにご相談ください。
- メール送信エラーが2回連続した場合は、メール配信の確実性向上とシステムの負荷軽減のため、当該メールアドレスへのメール配信を自動的に停止し、登録情報を削除する取扱いとしておりますので、あらかじめご了承ください。
- いわてモバイルメールのシステムで収集した個人情報(メールアドレス)は、いわてモバイルメールに係るメール配信のみに利用します。

県ホームページより引用

詳細や、パソコンからの登録は以下のページをご覧ください。

<https://www.pref.iwate.jp/kendozukuri/kasensabou/kasen/m.html>

または、岩手県ホームページのトップで、「河川水位」でサイト内検索。

いわてモバイルメール 「いわて河川情報」の登録方法

川の水位が高くなり、洪水のおそれがあるとき、メールでお知らせします。
ご利用は、地区毎に以下の QR コードから登録できます。

盛岡地区



花巻地区



奥州地区



北上地区



一関地区



千厩地区



大船渡地区



遠野地区



釜石地区



宮古地区



岩泉地区



久慈地区



二戸地区



詳細や、パソコンからの登録は以下のページをご覧ください。

<http://www.pref.iwate.jp/kasensabou/kasen/m.html>

または、岩手県ホームページのトップで、「河川水位」でサイト内検索。

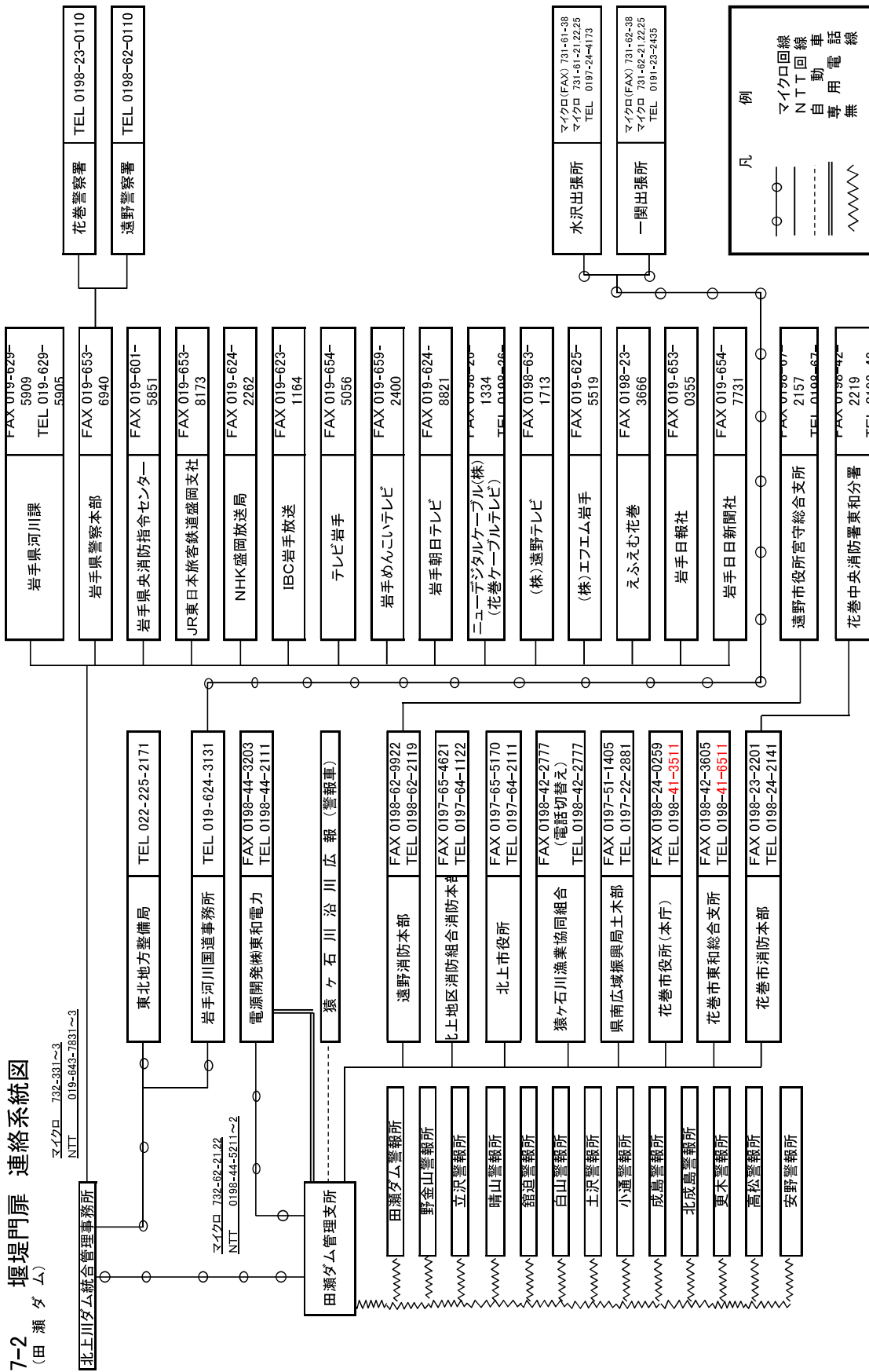
図表7-1 岩手県内ダム

水系名	河川名	ダム名	型式	目的	ダムの規模			貯水池の規模	
					堤高 (m)	堤頂長 (m)	堤体積 (m^3)	総貯水量 ($1000m^3$)	有効貯水量 ($1000m^3$)
馬淵川	白沢川	荒沢3号	E	F	22.0	155.0	134,108	1,194	985
馬淵川	安比川	荒沢1号	R	F	38.0	157.7	213,127	2,139	1,808
馬淵川	雪谷川	雪谷川	G	FA	28.4	107.3	26,600	2,662	2,092
馬淵川	瀬月内川	瀬月内	R	A	38.5	144.5	190,000	1,250	1,038
久慈川	長内川	滝	G	FPN	70.0	187.0	220,000	7,600	6,000
閉伊川	大沢川	大沢	G	P	30.8	72.0	15,301	170	108
北上川	丹藤川	岩洞	R	AP	40.0	351.0	850,206	65,600	46,300
北上川	外山川	外山	G	P	33.0	121.0	26,953	3,751	2,966
北上川	北上川	四十四田	GE	FP	50.0	480.0	(C) 290,000 (E) 92,150	47,100	35,500
北上川	中津川	綱取	G	FWN(P)	59.0	247.0	201,000	15,000	13,300
北上川	雫石川	御所	RG	FPIN	52.5	327.0	(C) 220,000 (R) 980,000	65,000	45,000
北上川	鶯宿川	鶯宿	G	FA	17.5	67.0	6,371	1,793	1,033
北上川	外柵沢川	外柵沢	G	F	22.5	169.0	29,367	994	994
北上川	南畑川	レン滝	G	F	37.7	170.0	53,861	1,869	1,869
北上川	矢櫃川	矢櫃	R	F	33.5	140.0	151,775	927	757
北上川	岩崎川	煙山	E	FA	21.8	528.5	457,000	1,410	1,280
北上川	滝名川	南大沢	E	A	15.0	50.0	80,800	35	35
北上川	滝名川	山王海	R	A	61.5	241.6	1,290,000	38,400	37,600
北上川	来内川	遠野	G	F	26.5	181.5	30,600	1,030	920
北上川	猫川	佐比内溜池	E	A	27.0	92.0	60,000	650	648
北上川	猿ヶ石川	田瀬	G	FAP	81.5	320.0	420,000	146,500	101,800
北上川	豊沢川	豊沢	G	A	59.1	150.0	130,000	23,356	23,257
北上川	和賀川	湯田	GA	FAP	89.5	264.9	379,900	114,160	93,710
北上川	和賀川	石羽根	GE	P	20.5	283.0	(C) 28,300 (E) 8,980	4,050	3,180
北上川	尻平川	時戸沢溜池	E	A	16.0	105.0	27,100	54	54
北上川	和賀川	岩崎農場溜池	E	A	24.2	90.0	85,000	820	820
北上川	飯豊川	田沢溜池	E	A	14.8	144.5	52,000	292	292
北上川	宿内川	千貫石	E	A	31.3	191.0	297,000	5,159	5,159
北上川	黒沢川	樋引沢	E	A	23.4	142.0	216,000	1,686	1,686
北上川	伊手川	山居	E	A	16.0	160.0		129	129
北上川	北股川	衣川1号	E	FA	35.5	212.2	384,000	2,970	2,620
北上川	南股川	衣川2号	GR	F	34.0	251.0	80,000	2,360	1,890
北上川	北沢川	衣川3号	R	F	41.0	180.0	343,000	1,790	1,600
北上川	三沢川	衣川4号	R	F	33.0	135.0	188,000	570	440
北上川	滝沢川	衣川5号	E	FA	20.5	73.5	51,000	283	252
北上川	夏油川	入畑	G	FWIPNA	80.0	233.0	293,200	15,400	13,900
北上川	葛丸川	葛丸	R	A	51.7	220.0	678,000	5,000	4,650
北上川	一方井川	一方井	R	A	40.0	390.0	831,000	2,240	2,170
北上川	滝名川	駒立堤	E	A	15.0	100.0	25,000	30	30
北上川	二股川	千松ダム	G	A	26.8	110.0	22,000	260	220
北上川	相川	相川ダム	R	A	40.3	168.0	344,000	1,770	1,600
北上川	胆沢川	胆沢ダム	R	FPWNA	127.0	723.0	13,500,000	143,000	132,000
馬淵川	鍋越川	荒沢2号	R	F	45.5	246.6	576,586	899	690
甲子川	小川川	日向	G	FN(P)	56.5	290.0	245,600	5,700	5,000
北上川	稗貫川	早池峰	G	FWIPN	73.5	333.0	333,000	17,250	15,750
綾里川	綾里川	綾里川	G	FNW	43.0	154.0	70,231	486	445
米代川	根石川	根石	R	F	41.0	187.6	407,904	1,425	875
馬淵川	平糠川	大志田	G	A	63.7	165.0	148,000	11,300	8,600
盛川	鷹生川	鷹生	G	FWN(P)	77.0	322.0	328,000	9,680	9,000
北上川	黄海川	金越沢	R	A	43.0	338.0	635,000	1,160	1,100
高家川	オリバ川	大野	G	A	26.0	108.3	24,700	700	600
北上川	来内川	遠野第二ダム	G	FN	23.1	87.5	20,000	248	221
北上川	来内川	遠野第二ダム	G	FN	23.1	87.5	20,000	248	221
北上川	築川	築川ダム	G	FNWP	77.2	242.7	230,000	19,100	16,700

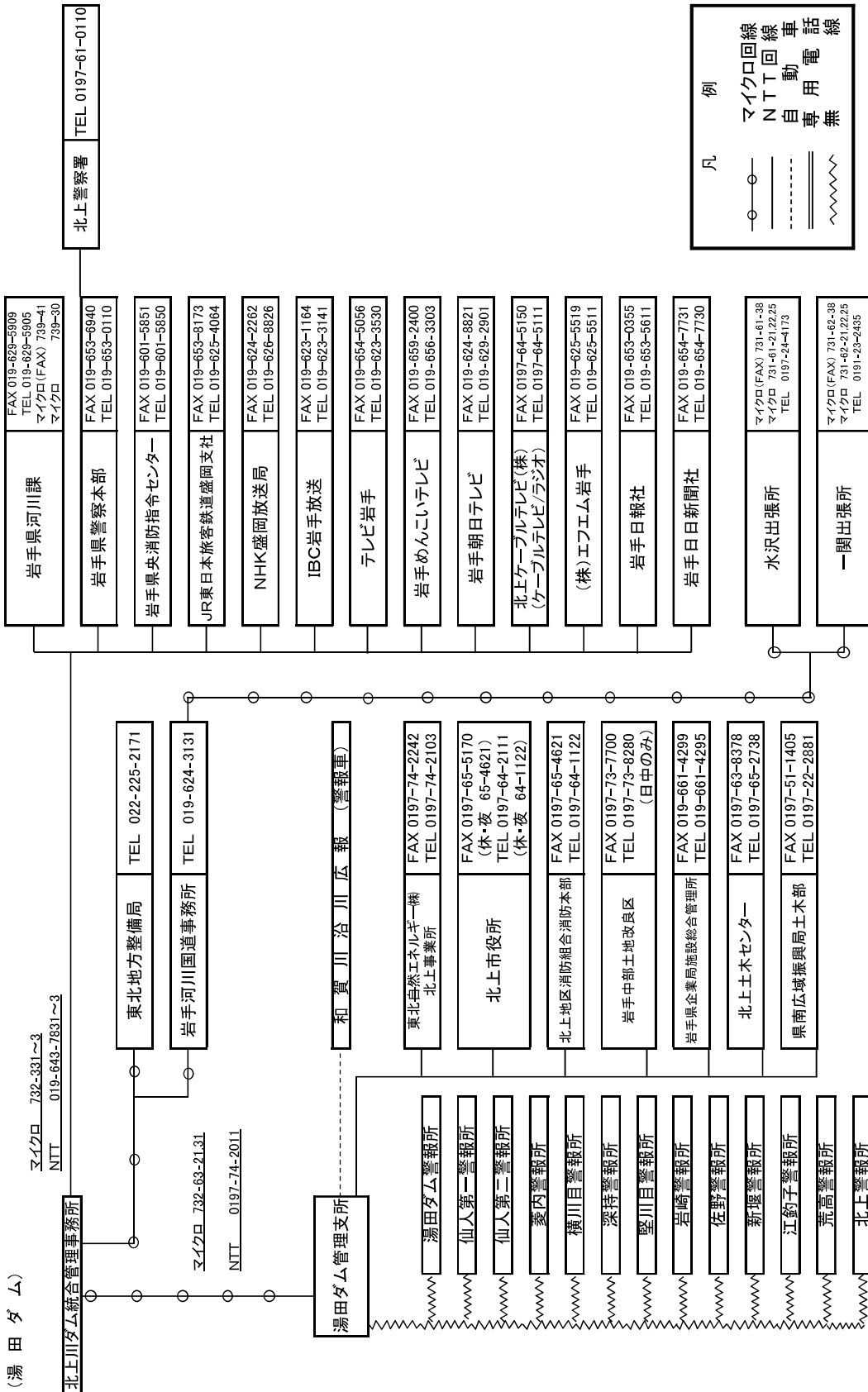
施 設 一 覧 表

所在地	管理者	管理事務所	電話番号	完成年月
岩手県八幡平市赤坂田	八幡平市	安代防災ダム管理所	0195(72)2415	昭36.3
岩手県八幡平市細野	八幡平市	安代防災ダム管理所	0195(72)2415	昭47.10
岩手県九戸郡軽米町大字小軽米	軽米町	軽米町産業振興課	0195(46)4739	昭52.3
岩手県久慈市字荷軽部	九戸村	九戸村産業振興課	0195(42)2111	昭63.3
岩手県久慈市小久慈町1-35-23	岩手県	滝ダム管理事務所	0194(59)3838	昭57
岩手県宮古市腹帯	東北電力	宮古技術センター	0193(62)4602	昭18
岩手県盛岡市藪川	岩手県	(企)岩洞ダム管理所	019(681)5102	昭35.12
岩手県盛岡市藪川	東北電力	盛岡技術センター	019(659)0315	昭18.12
岩手県盛岡市下厨川字四十四田1	国土交通省	北上川ダム統合管理事務所	019(643)7972	昭43.10
岩手県盛岡市浅岸字二ツ森	岩手県	綱取ダム管理事務所	019(654)4055	昭57
岩手県盛岡市繁字山根192-4	国土交通省	北上川ダム統合管理事務所	019(689)2216~7	昭56.10
岩手県岩手郡雫石町鷲宿第2地割	雫石町	御所防災ダム管理事務所	019(692)2222	昭30.3
岩手県岩手郡雫石町南畑第25地割	雫石町	御所防災ダム管理事務所	019(692)2222	昭38.1
岩手県岩手郡雫石町南畑第1地割	雫石町	御所防災ダム管理事務所	019(692)2222	昭44.3
岩手県岩手郡雫石町西安庭	雫石町	御所防災ダム管理事務所	019(692)2222	昭56.8
岩手県紫波郡矢巾町煙山	矢巾町	矢巾町農林課	019(611)2611	昭48
岩手県紫波郡紫波町片寄字大沢尻	南大沢水利組合	代表者 杉浦 裕	019(673)7536	約340年前
岩手県紫波郡紫波町土館	山王海土地改良区	山王海土地改良区	019(673)7318	平13
岩手県遠野市遠野町柘洞	岩手県	遠野土木センター	0198(62)9938	昭32
岩手県遠野市上郷町大開山	遠野市土地改良区	遠野市土地改良区	0198(62)2821	昭58
岩手県花巻市東和町田瀬39-1-3	国土交通省	北上川ダム統合管理事務所	0198(44)5211~2	昭29.10
岩手県花巻市北豊沢山国有林567林班	岩手県	豊沢ダム管理所	0198(25)2330	昭36.5
岩手県和賀郡西和賀町杉名畑第44地割162-15	国土交通省	北上川ダム統合管理事務所	0197(74)2011	昭39.11
岩手県北上市和賀町大字山口	東北水力地熱(株)		0197(72)7222	昭29
岩手県北上市和賀町横川目	岩手中部土地改良区	岩手中部土地改良区	0197(73)8280	昭63
岩手県北上市和賀町煤孫	北上市	岩手中部土地改良区	0197(73)8280	昭12
岩手県花巻市横志田	岩手中部土地改良区	岩手中部土地改良区	0197(73)8280	昭58
岩手県胆沢郡金ヶ崎町西根	岩手中部土地改良区	岩手中部土地改良区	0197(73)8280	昭15
岩手県胆沢郡金ヶ崎町西根	岩手中部土地改良区	岩手中部土地改良区	0197(73)8280	昭7(改良平7)
岩手県奥州市江刺藤里字山居	藤里用水組合		0197(31)1055	約160年前
岩手県奥州市衣川増沢	奥州市	衣川防災ダム管理所	0197(52)3225	昭39
岩手県奥州市衣川上河内	奥州市	衣川防災ダム管理所	0197(52)3225	昭47
岩手県奥州市衣川松山沢山	奥州市	衣川防災ダム管理所	0197(52)3225	昭62
岩手県奥州市衣川国見	奥州市	衣川防災ダム管理所	0197(52)3225	平9
岩手県奥州市衣川後滝の沢	奥州市	衣川防災ダム管理所	0197(52)3225	昭31
岩手県北上市和賀町大字岩崎新田字入畑	岩手県	北上土木センター	0197(65)2738	平2
岩手県花巻市石鳥谷町大瀬川	山王海土地改良区	山王海土地改良区	0198(45)6386	平3
岩手県岩手郡岩手町大字黒内第一地割	岩手町	一方井土地改良区	0195(62)3454	平2.10
岩手県紫波郡紫波町片寄中平	北大沢水利組合			約170年前
岩手県一関市藤沢町大字大籠字大籠地内	藤沢土地改良区	藤沢土地改良区	0191(61)1058	平10.11
岩手県一関市藤沢町黄海岸下中山地先	藤沢土地改良区	藤沢土地改良区	0191(61)1058	平10.11
岩手県奥州市胆沢若柳字横岳前山6	国土交通省	北上川ダム統合管理事務所	0197(49)2981	平25.11
岩手県八幡平市細野	八幡平市	安代防災ダム管理所	0195(72)2415	平元.10
岩手県釜石市甲子町日向	岩手県	沿岸広域振興局土木部	0193(25)2708	平8
岩手県花巻市大迫町内川目第10地割24-11	岩手県	花巻土木センター	0198(41)5409	平12.10
岩手県大船渡市三陸町綾里字熊ノ入	岩手県	大船渡土木センター	0192(27)9919	平12
岩手県八幡平市根石	八幡平市	安代防災ダム管理所	0195(72)2415	平12.10
岩手県二戸郡一戸町字別字道白11番地	一戸町・二戸市	大志田ダム管理事務所	0195(36)9485	平16.3
岩手県大船渡市日頃市町字中甲子	岩手県	大船渡土木センター	0192(27)9919	平16.3
岩手県一関市藤沢町保呂羽	一関市	一関市藤沢支所産業建設課	0191(63)5319	平17.3
岩手県九戸郡洋野町大字水沢	洋野町	洋野町農林課	0194(77)2113	平15.3
岩手県遠野市遠野町九重沢	岩手県	遠野土木センター	0198(62)9938	平23.3
岩手県遠野市遠野町九重沢	岩手県	遠野土木センター	0198(62)9939	平23.4
岩手県盛岡市川目第1地割字長ロウハナ	岩手県	盛岡広域振興局土木部	019(629)6648	令3.7

図表7-2 堰堤門扉 連絡系統図
(田瀬ダム)



(湯田ダム)



凡 例

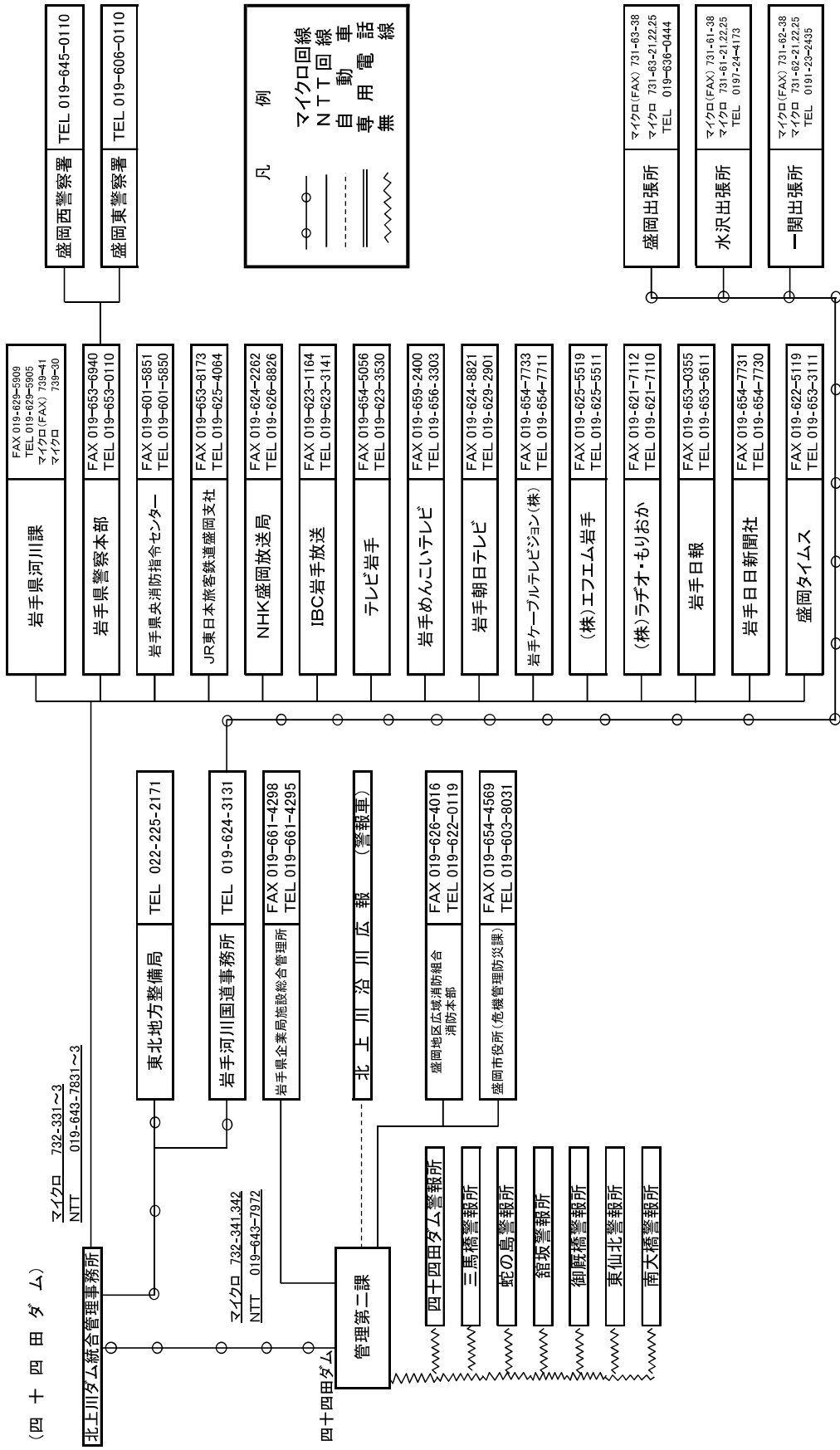
○—○— マイクロ回線

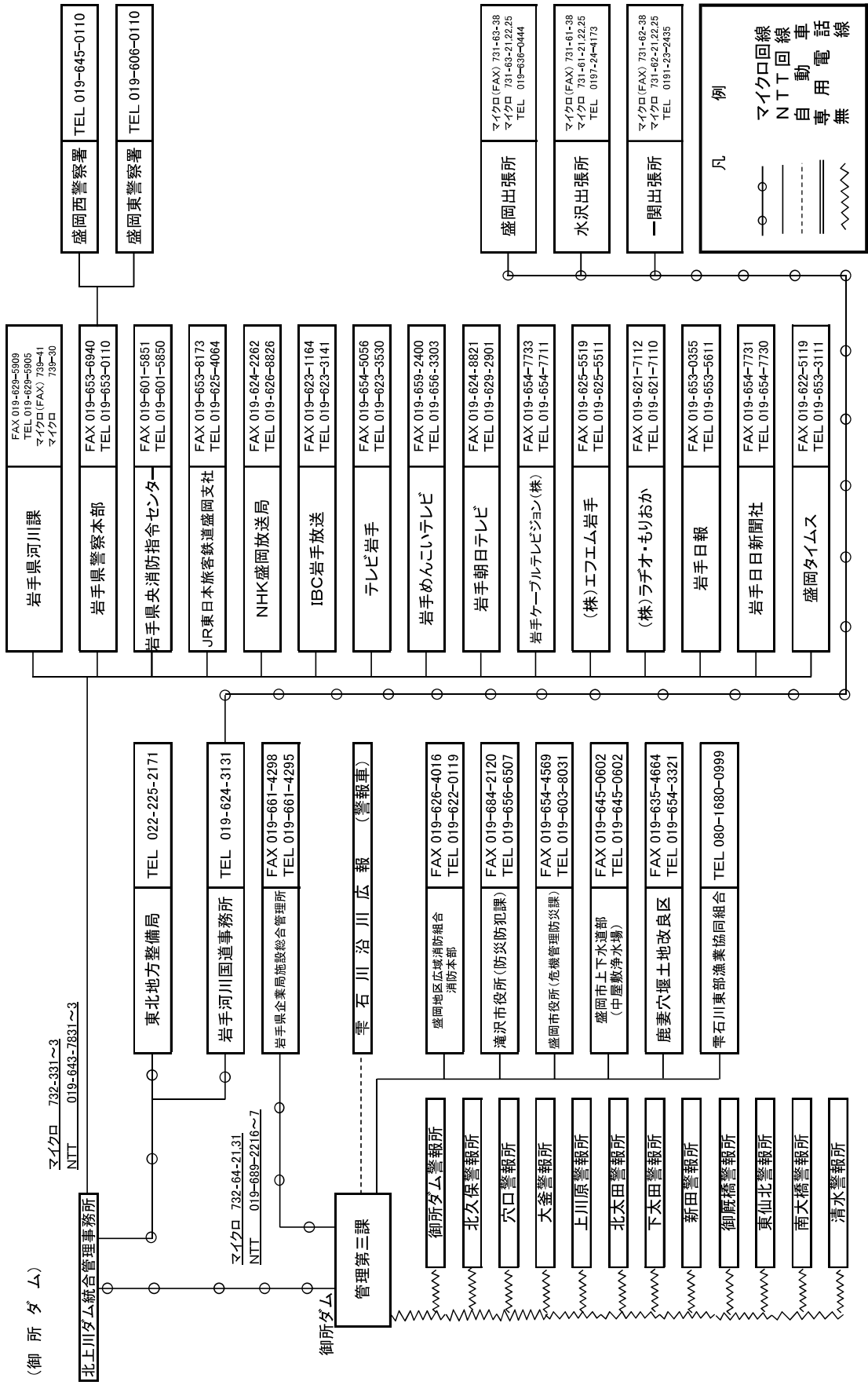
— N T T 回線

--- 自動車線

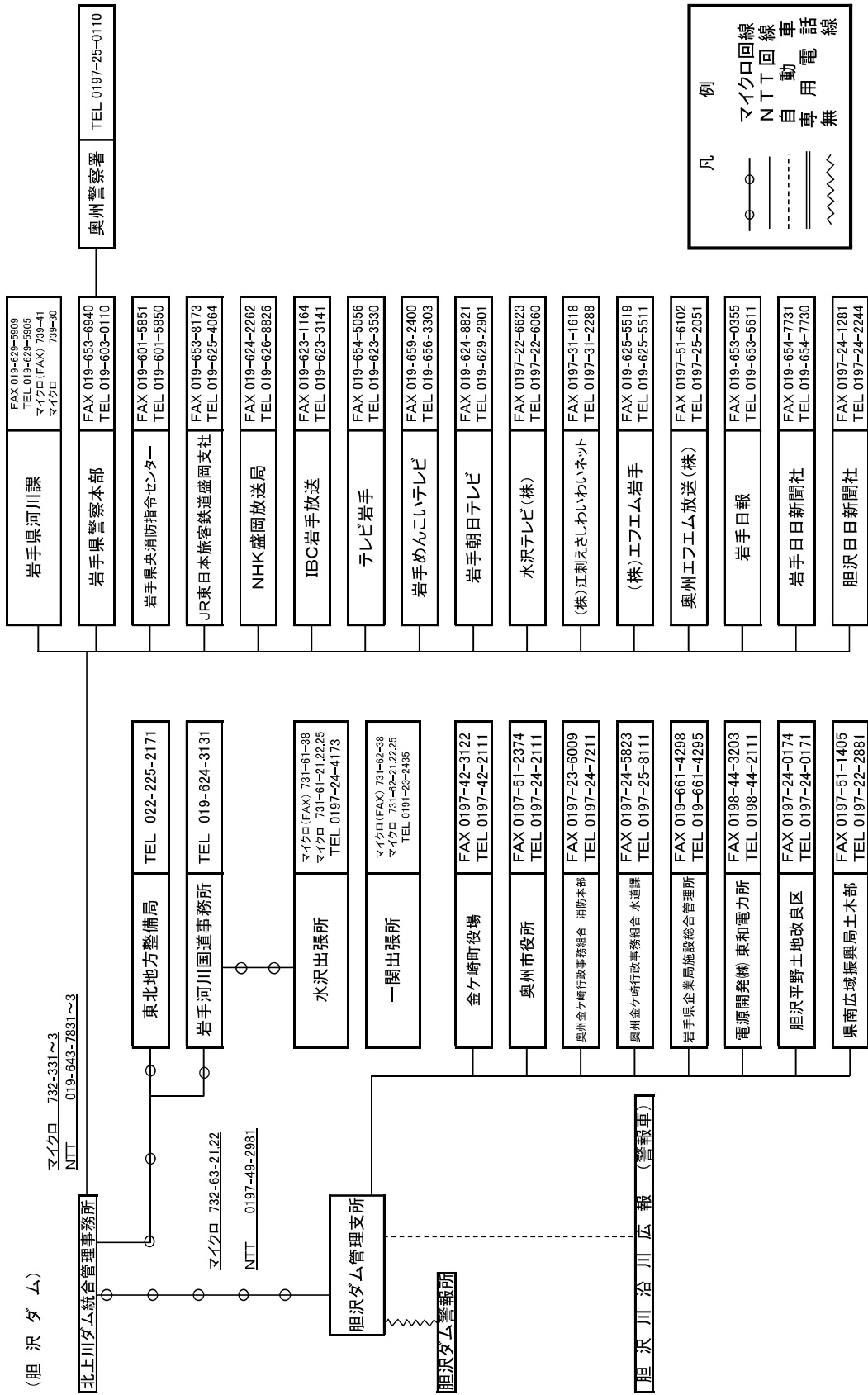
==== 専用電話線

~~~~~ 無線





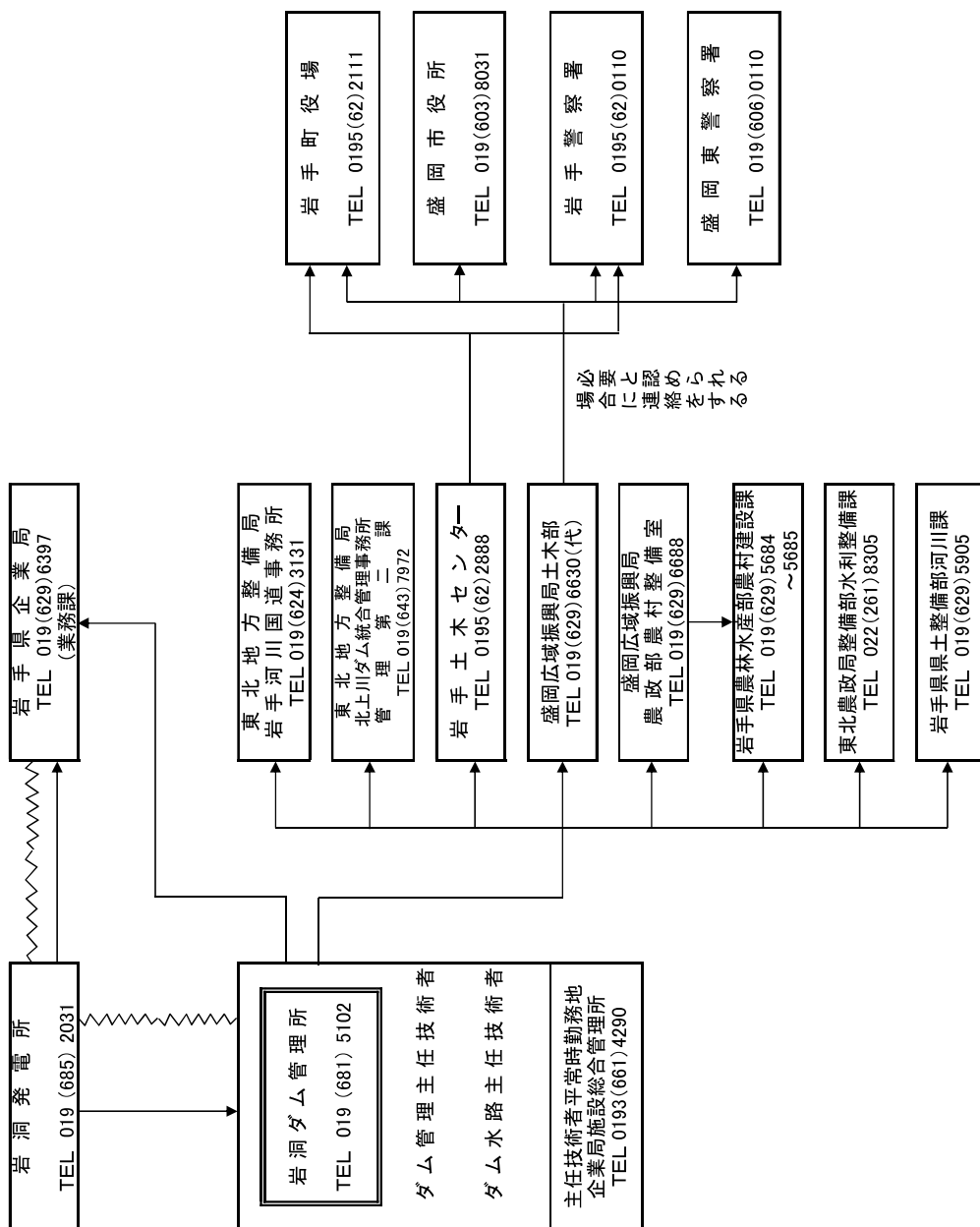
(胆 沢 ダ ム)



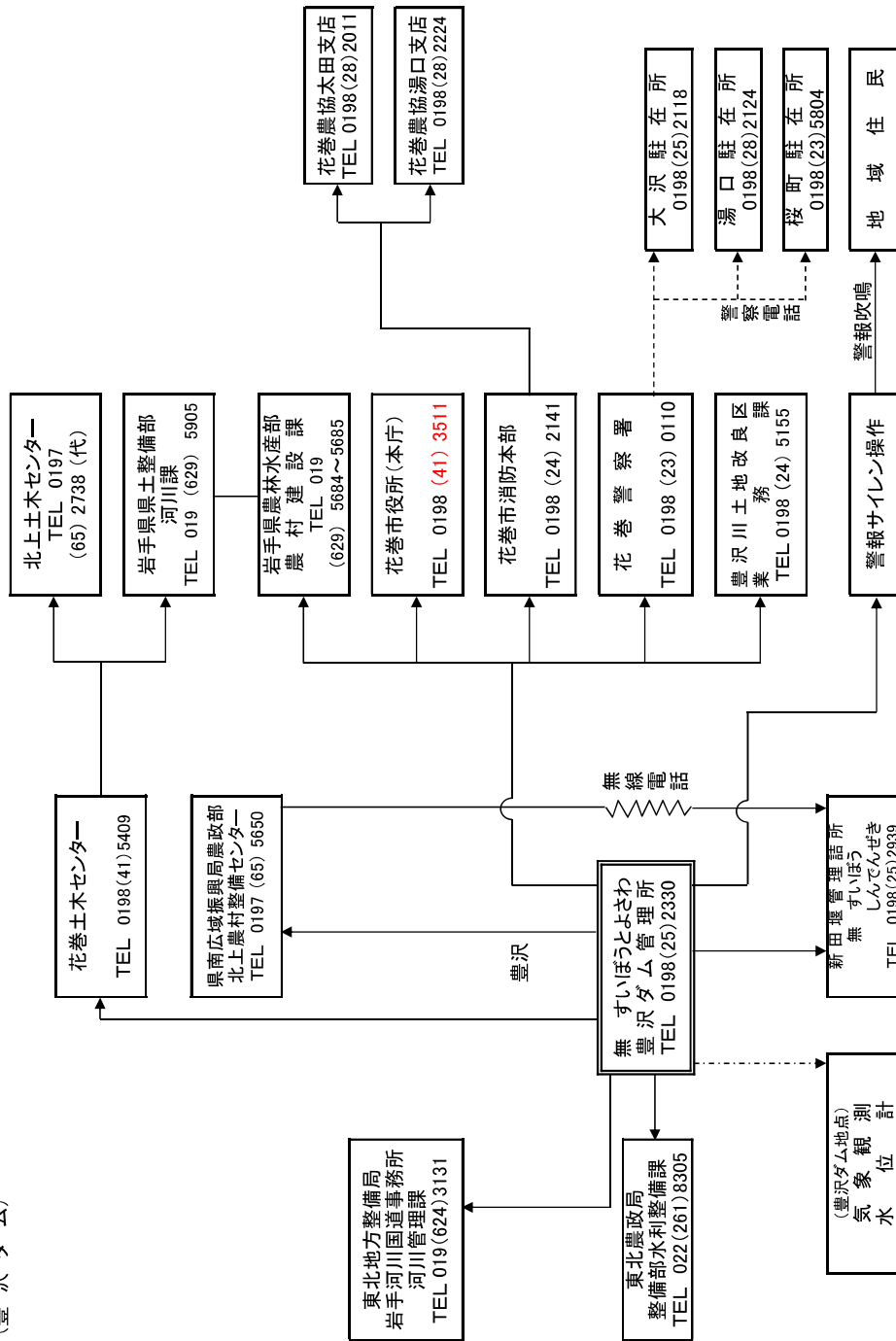
凡 例

- マイクロ回線
- NTT回線
- - - 自動車電話
- ==== 専用線
- ~~~~ 無線

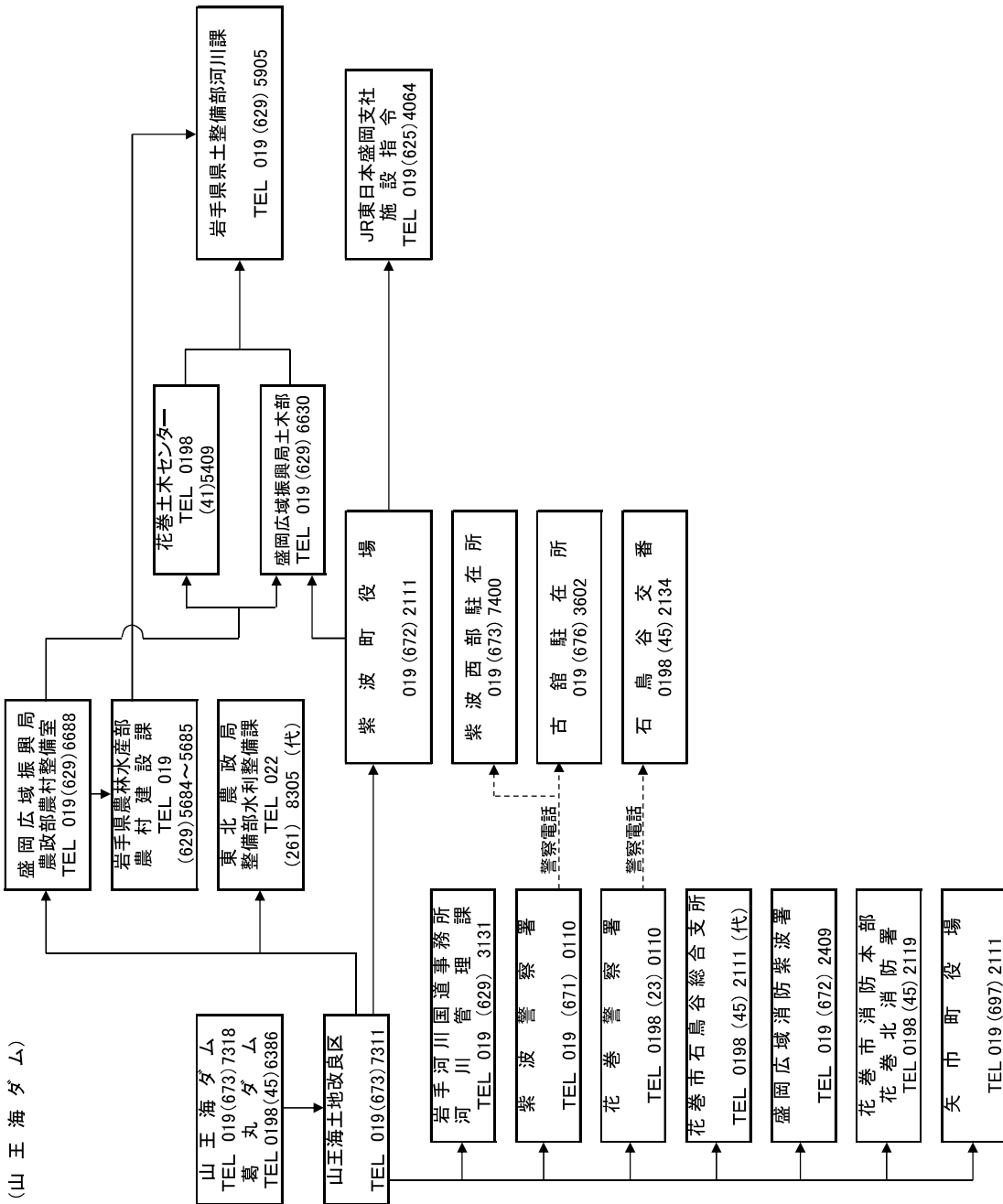
(岩洞ダム)



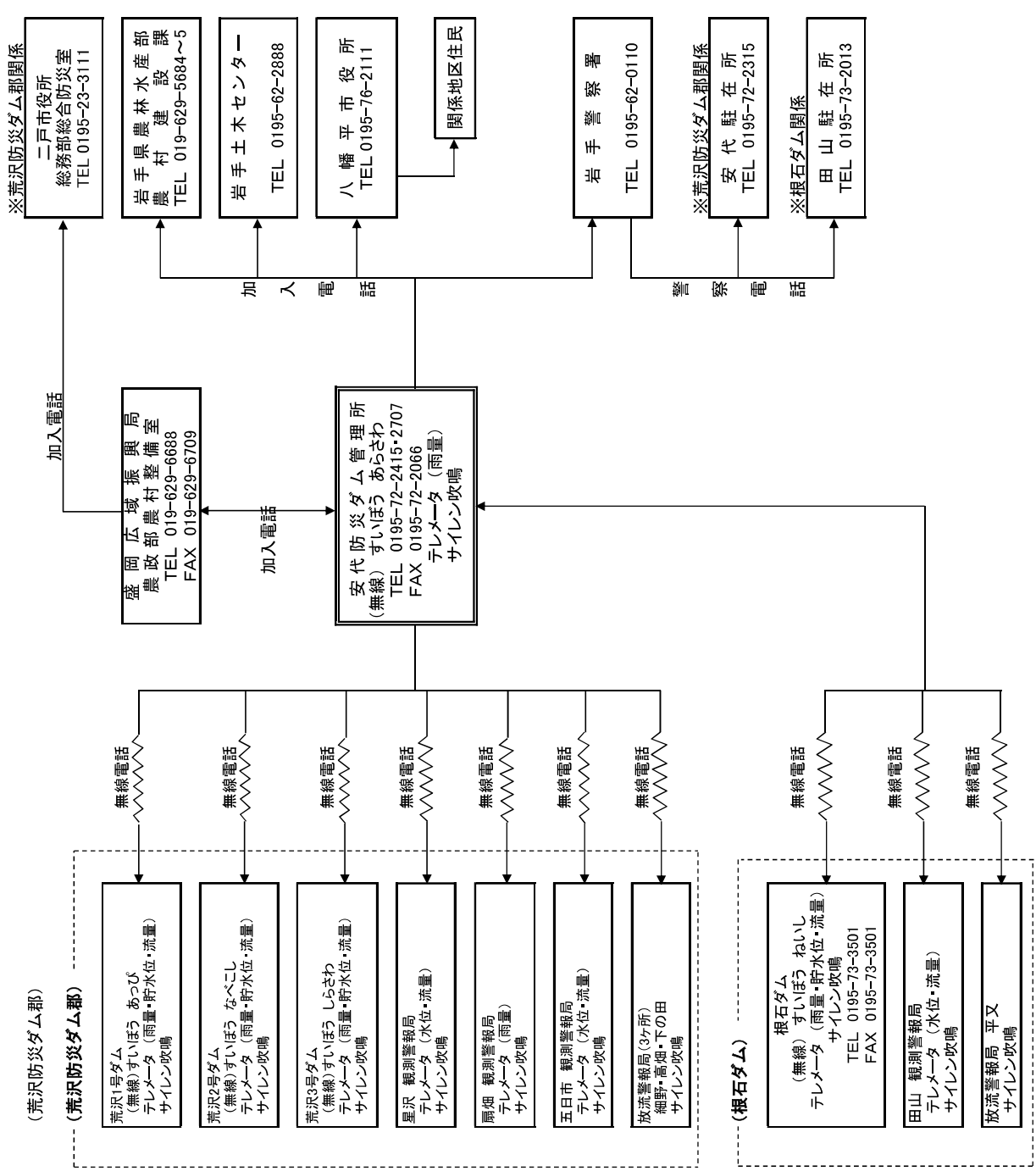
(豊沢ダム)



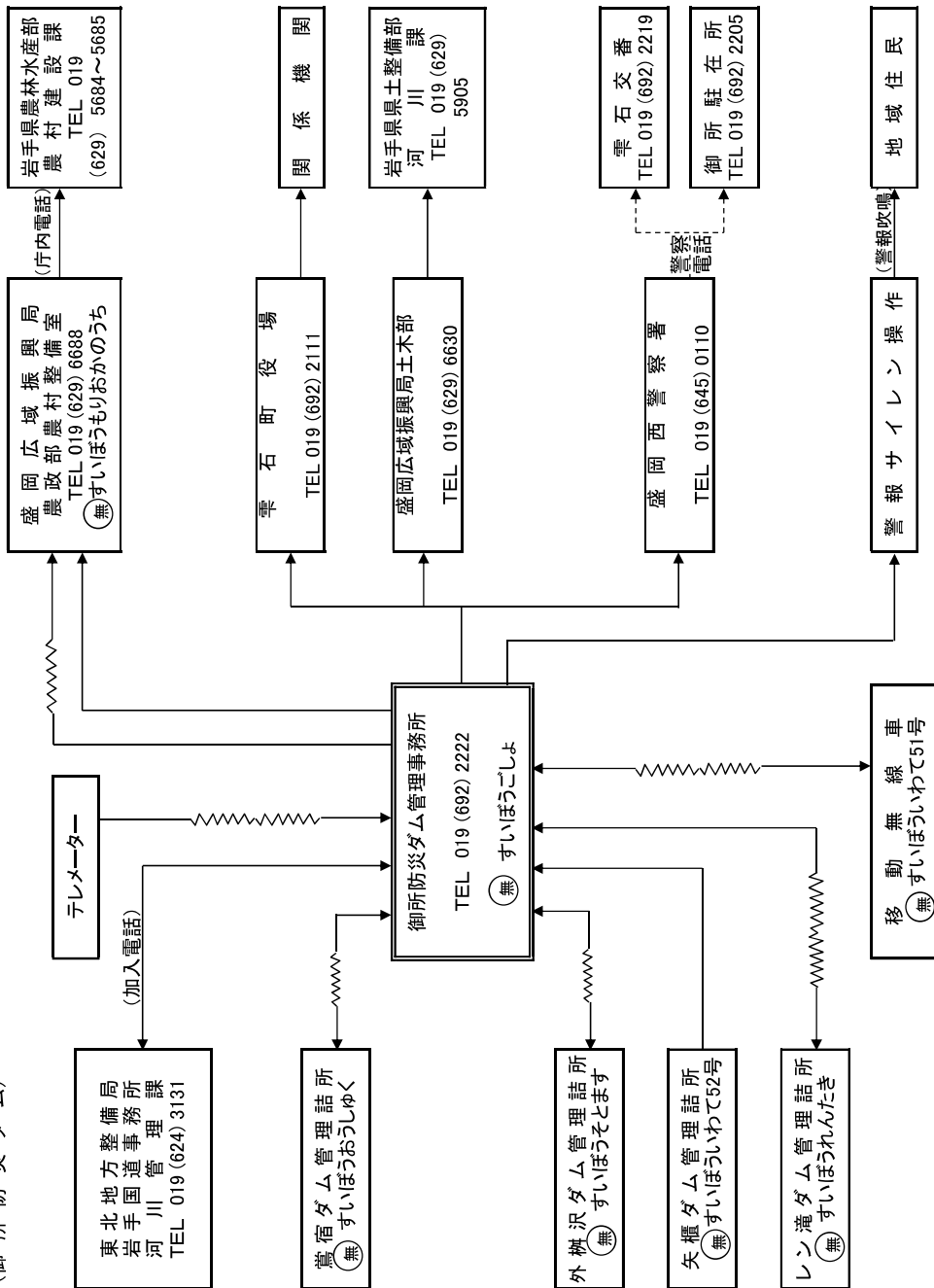
(山王海ダム)





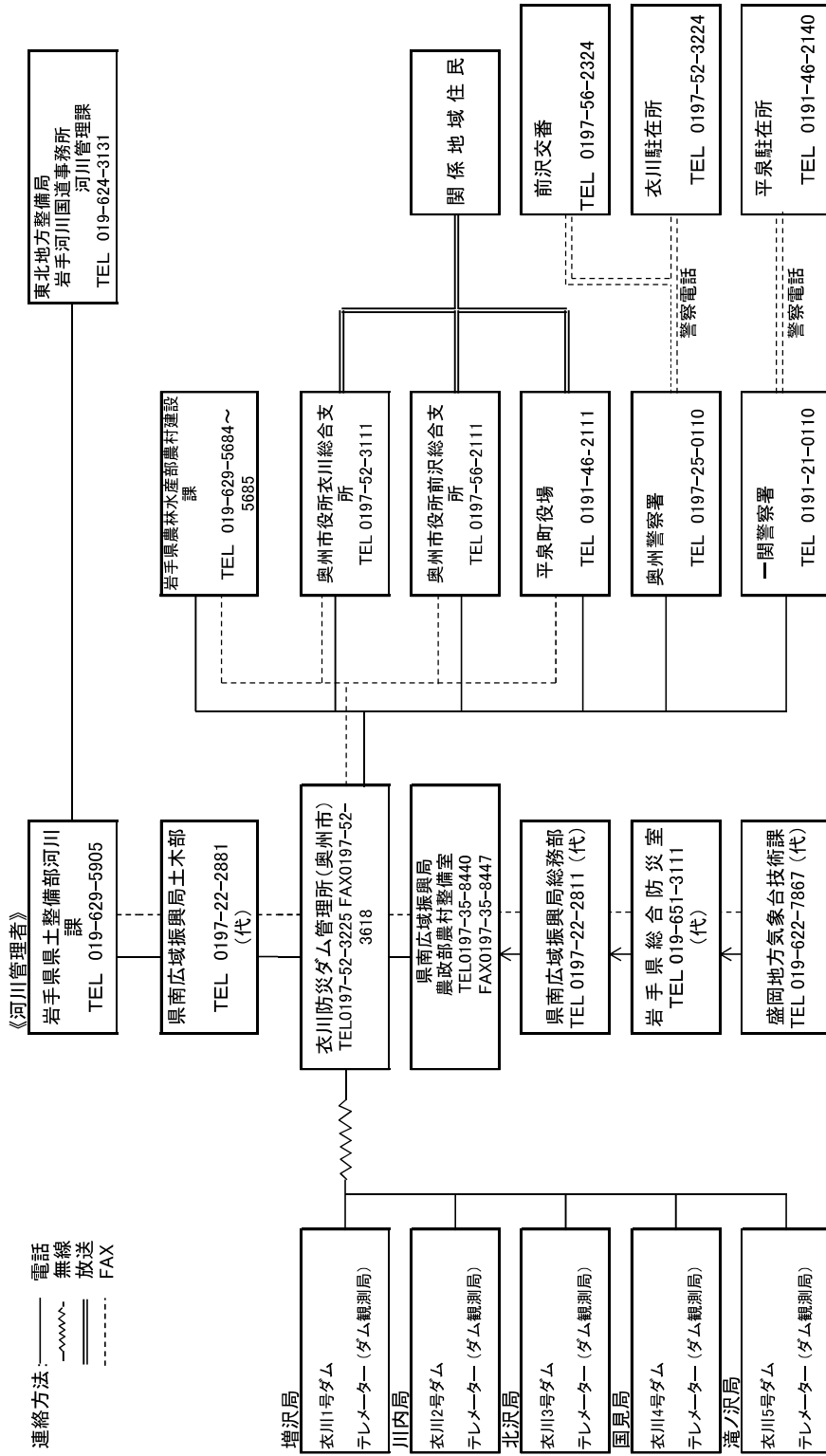


(御所防災ダム)

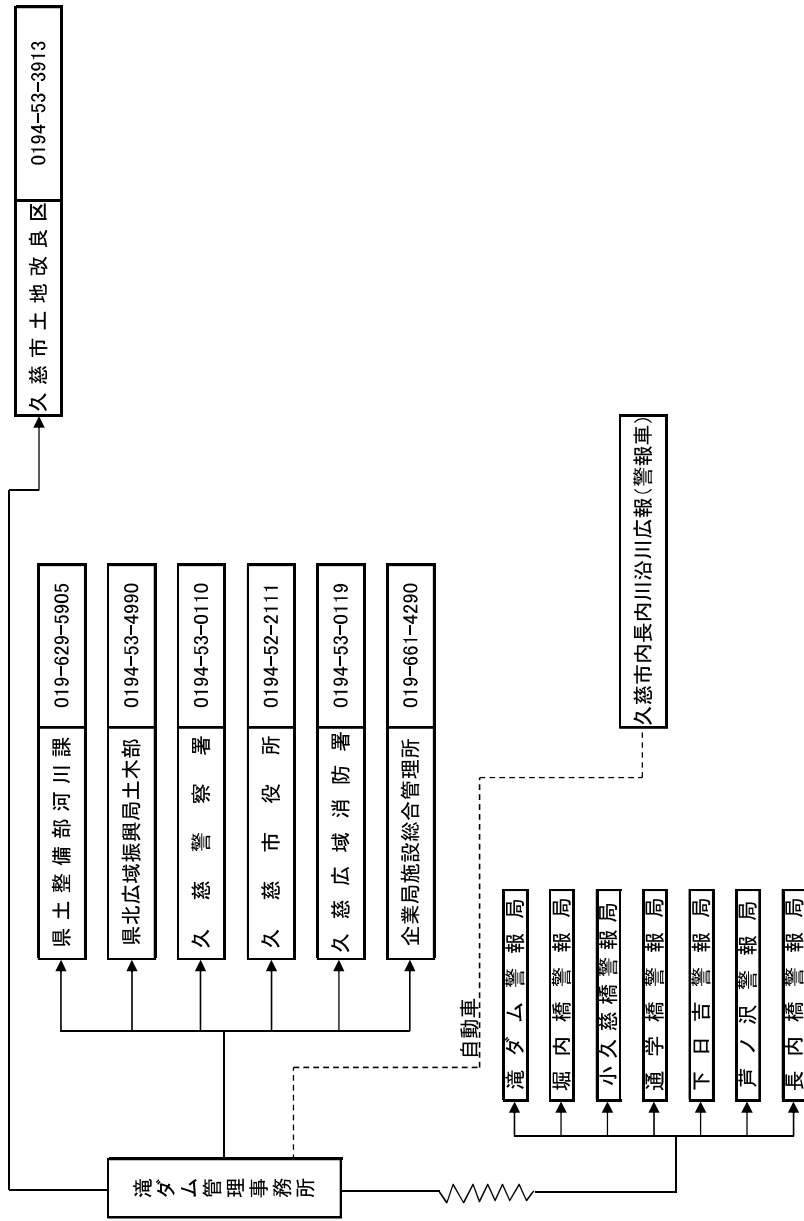


(衣川防災ダム)

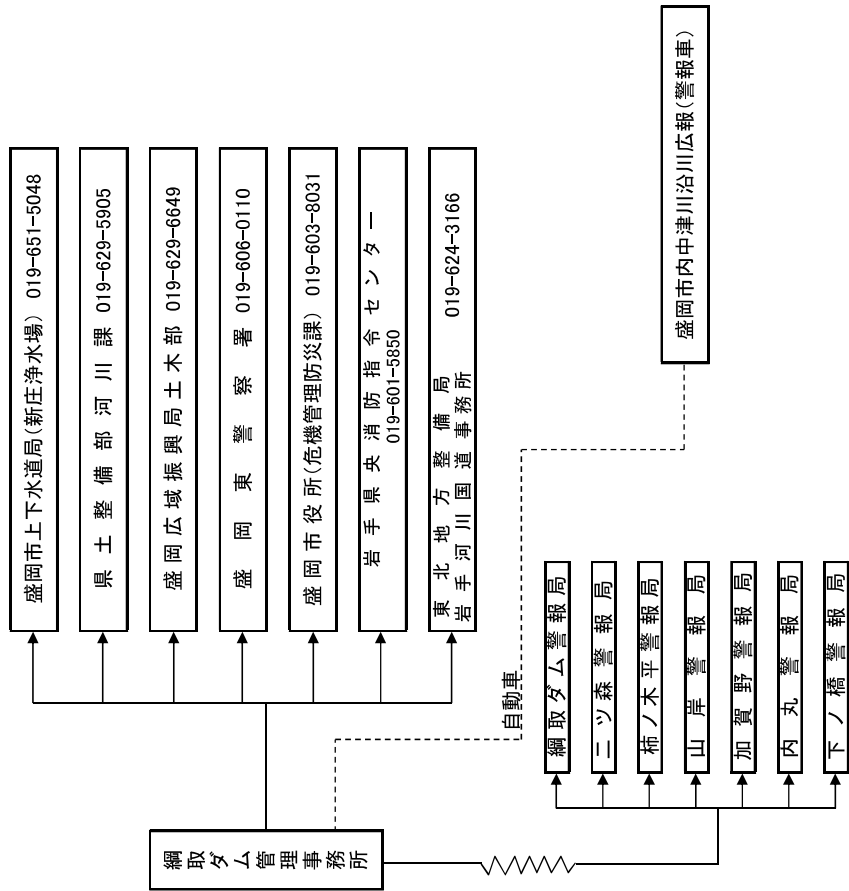
連絡方法: 電話  
 無線  
 放送  
 FAX



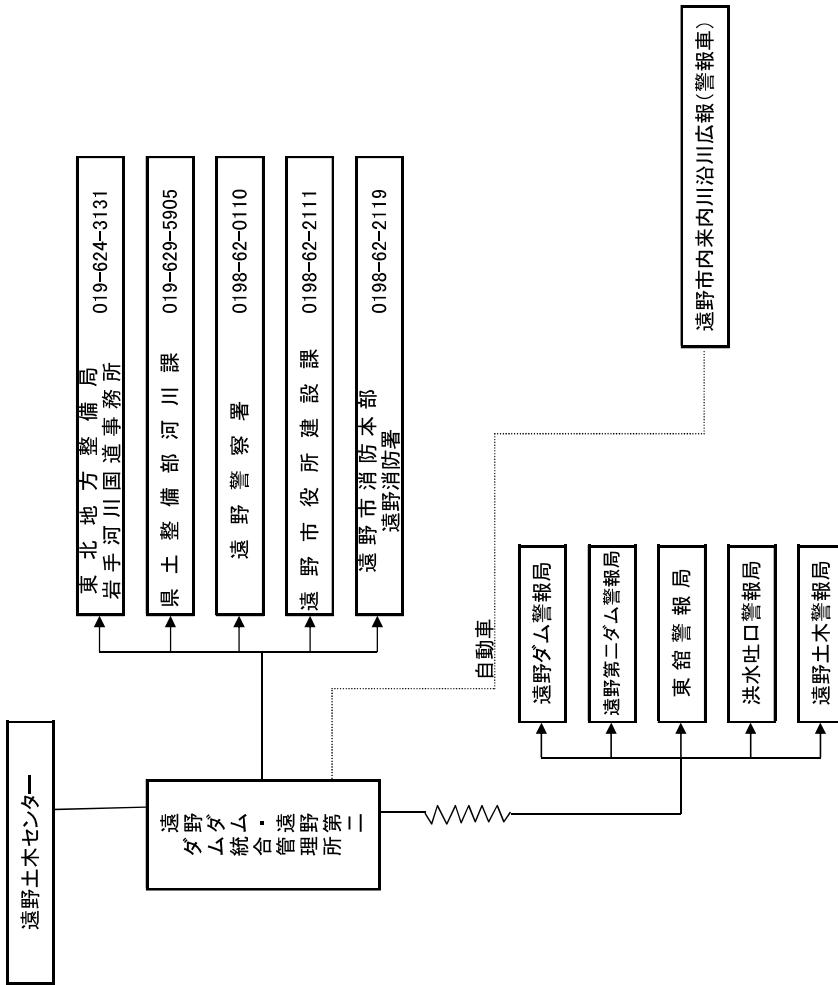
( 滝 々 ム )



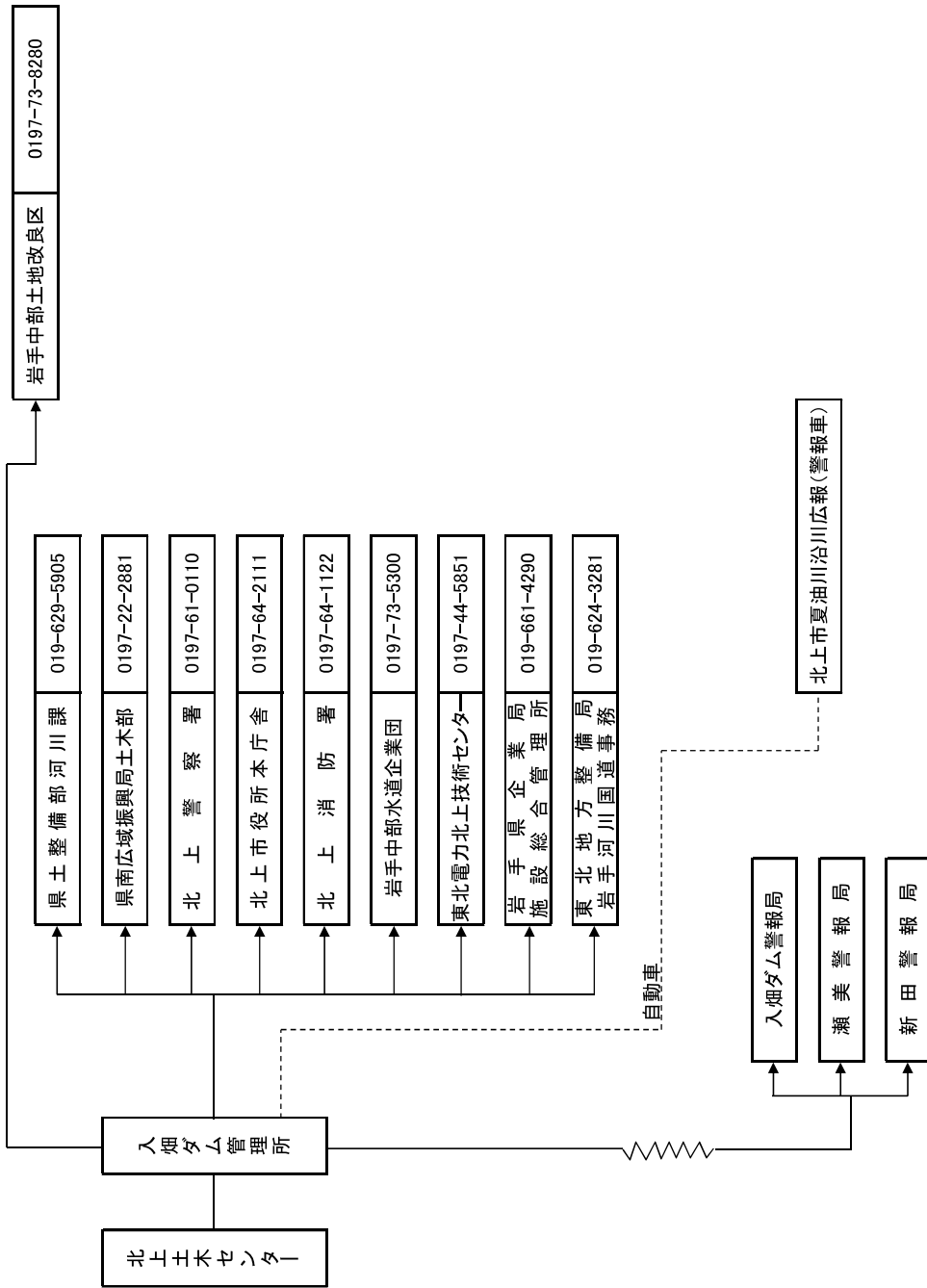
(網取ダム)



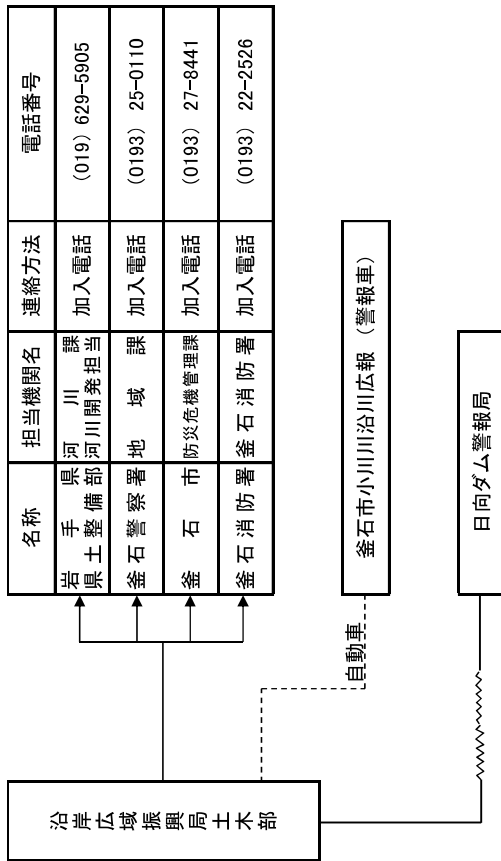
(遠野ダム・遠野第二ダム)



(入畑ダム)

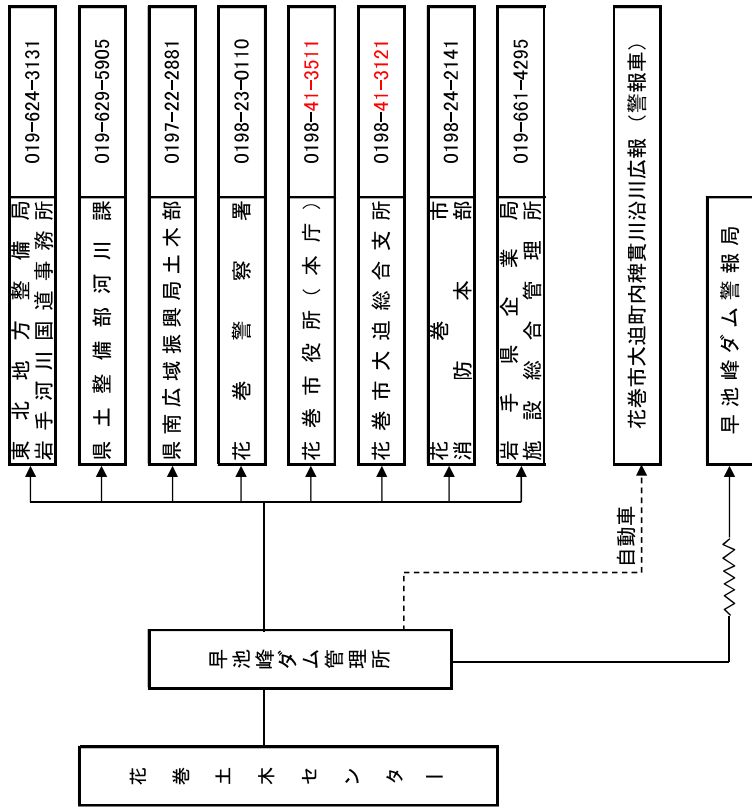


(日向ダム)

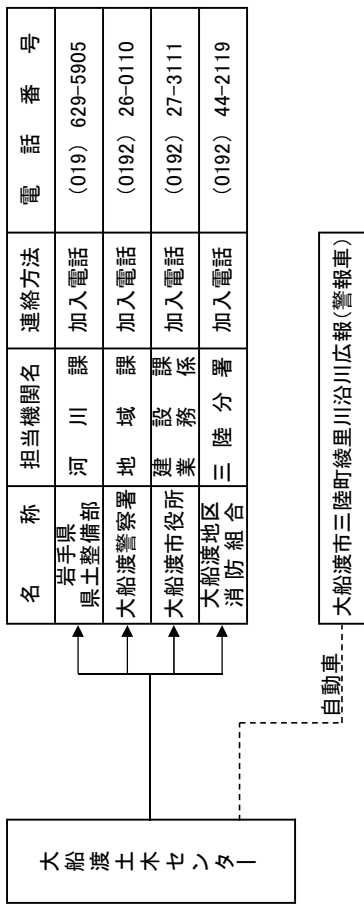




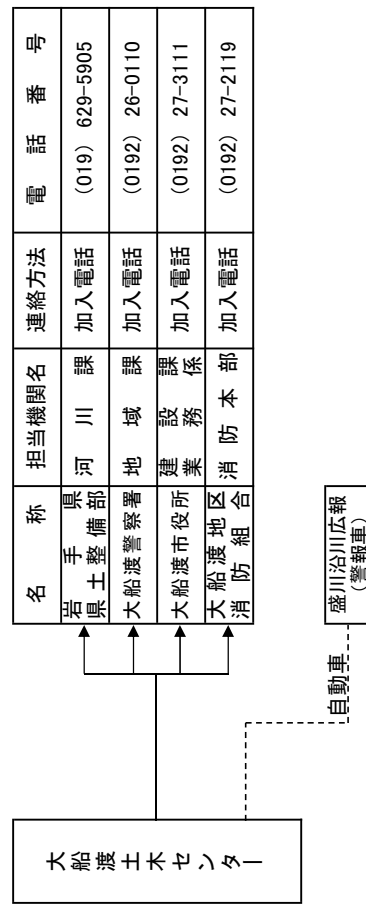
(早池峰ダム)



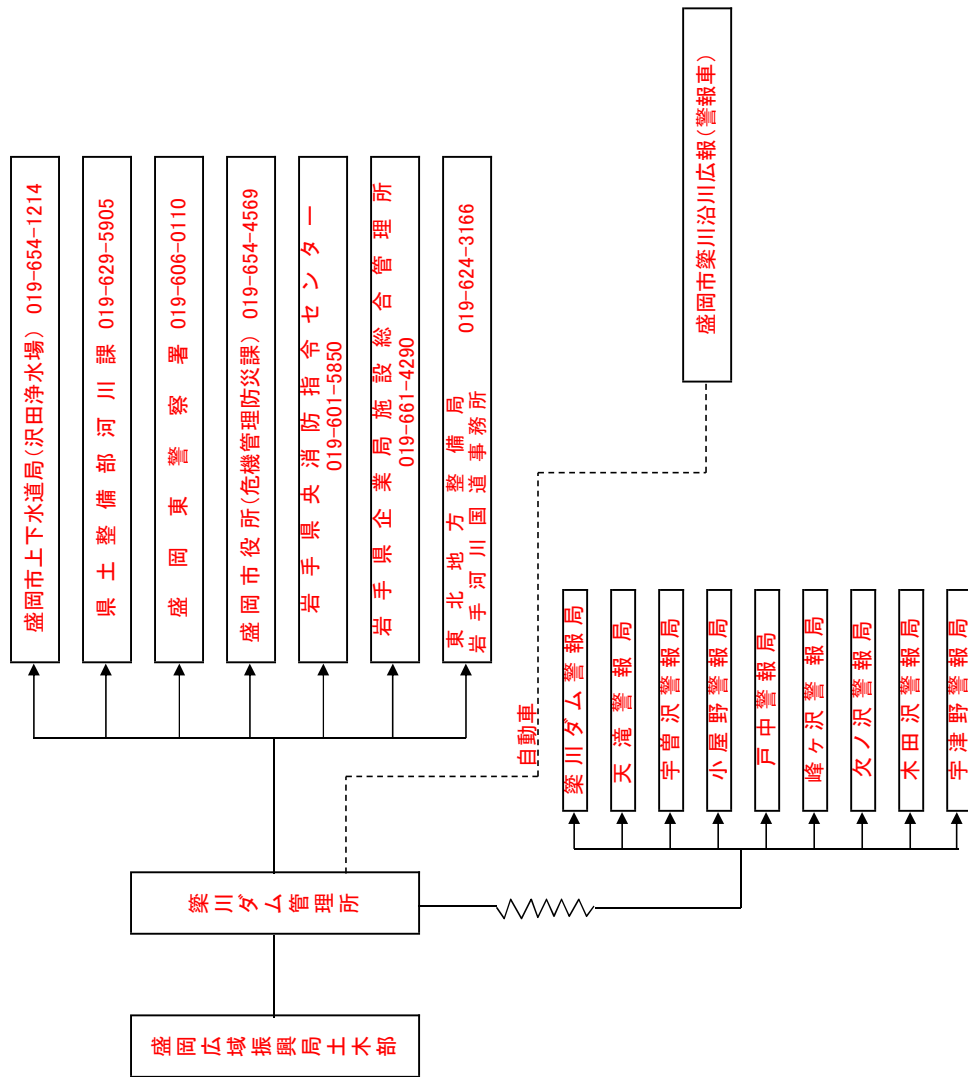
(綾里川ダム)



(鷹生ダム)

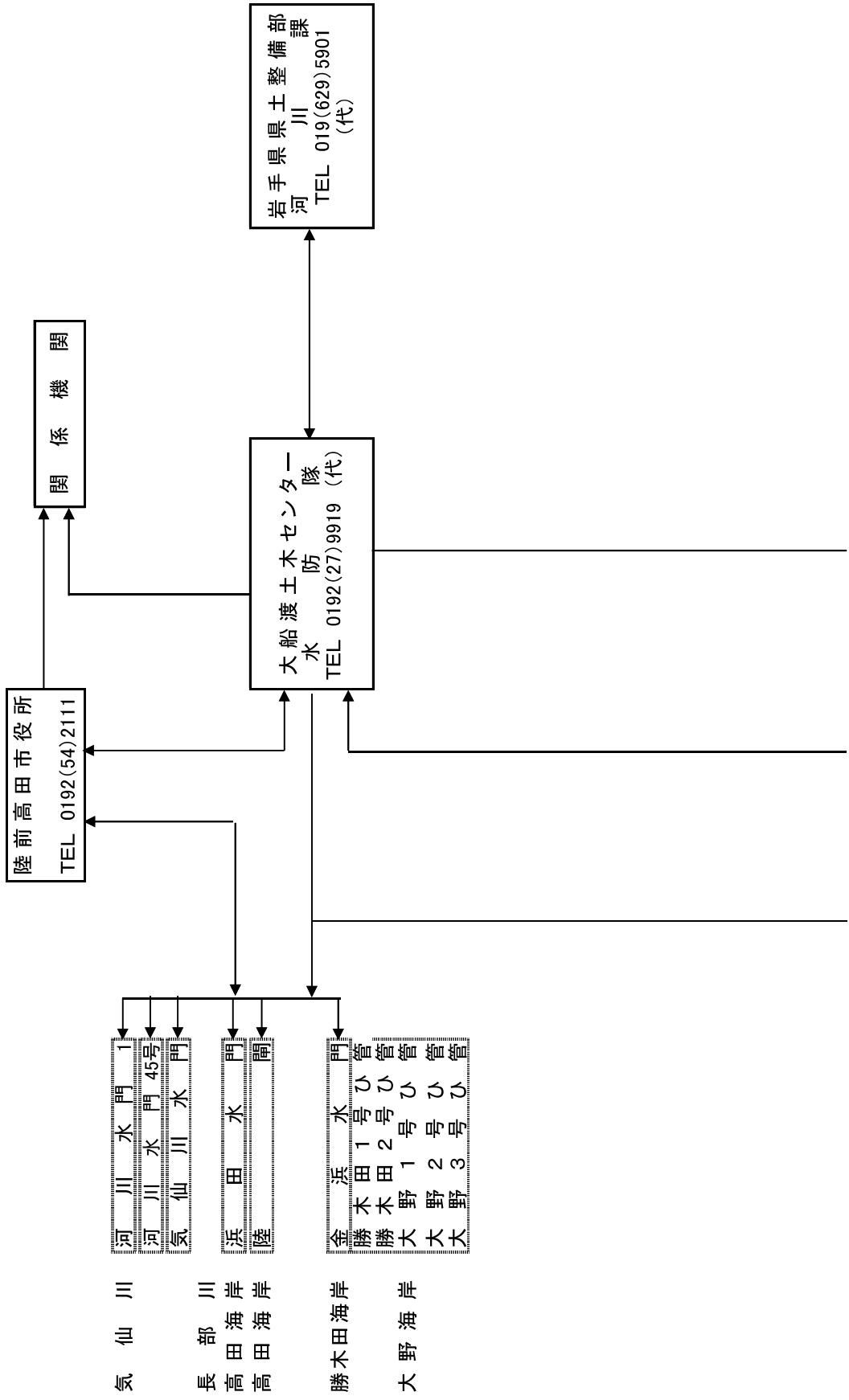


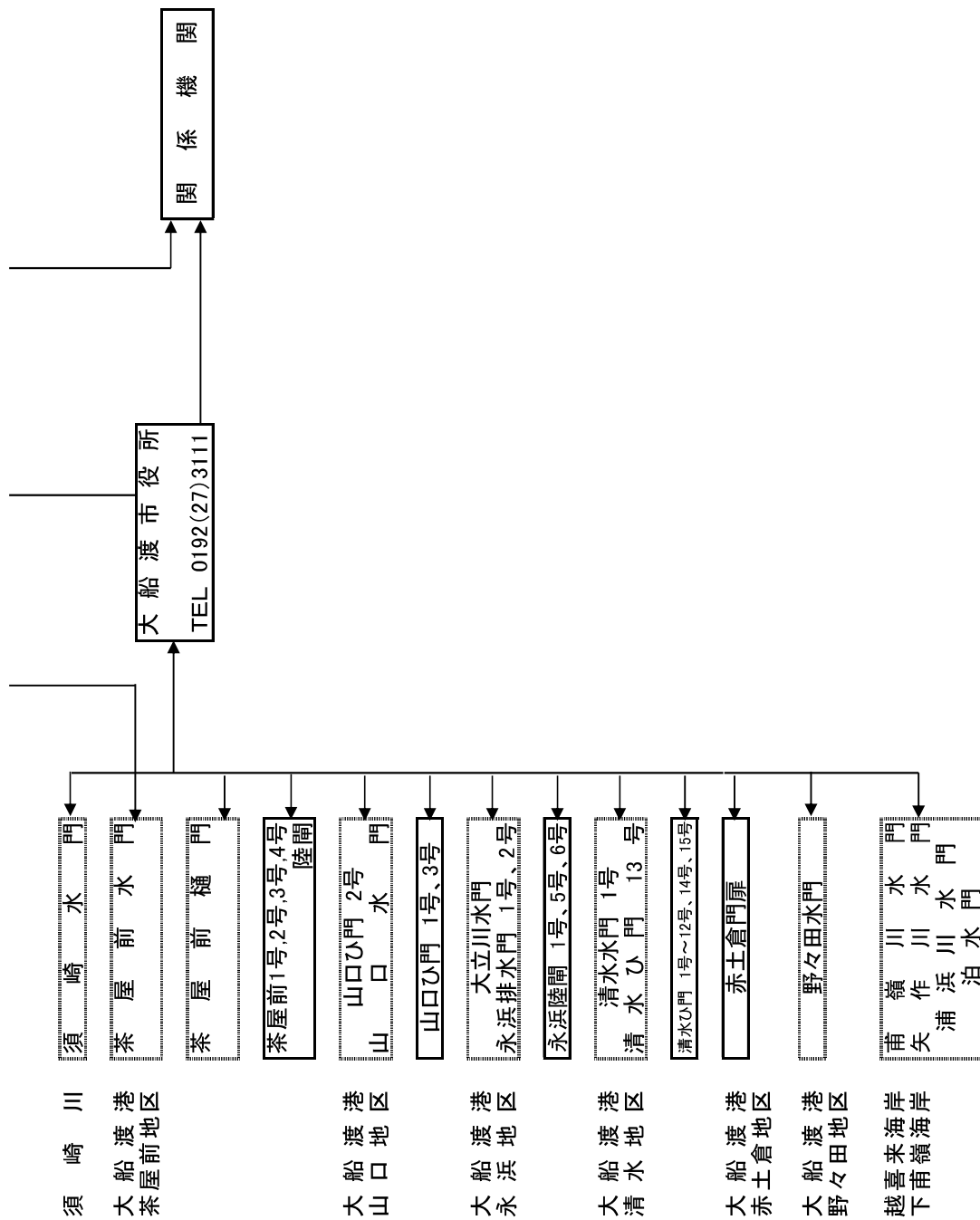
(築川ダム)



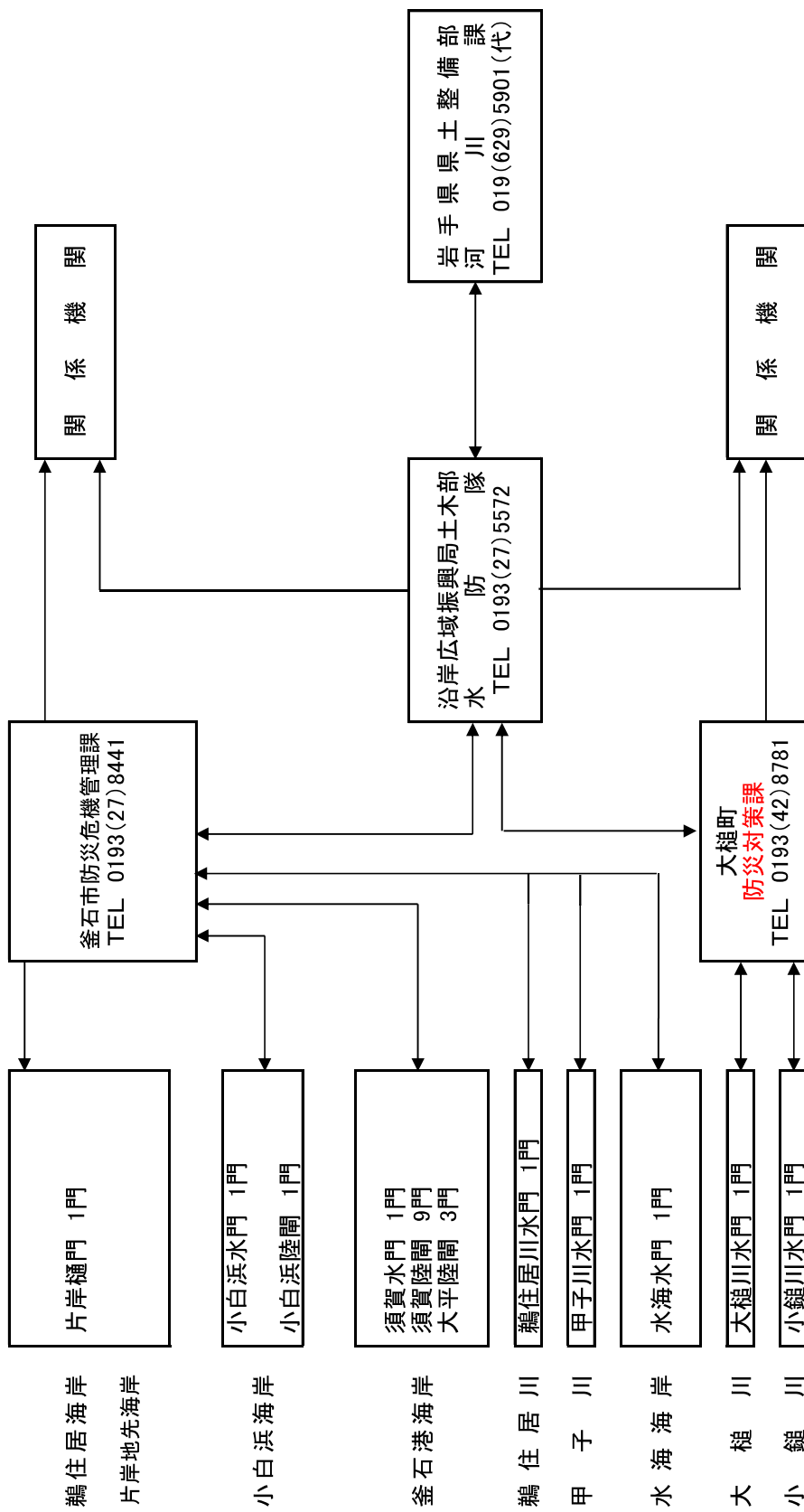
図表7-3 津波、高潮時 連絡系統図

(1) 国土交通省関係  
大船渡土木センター

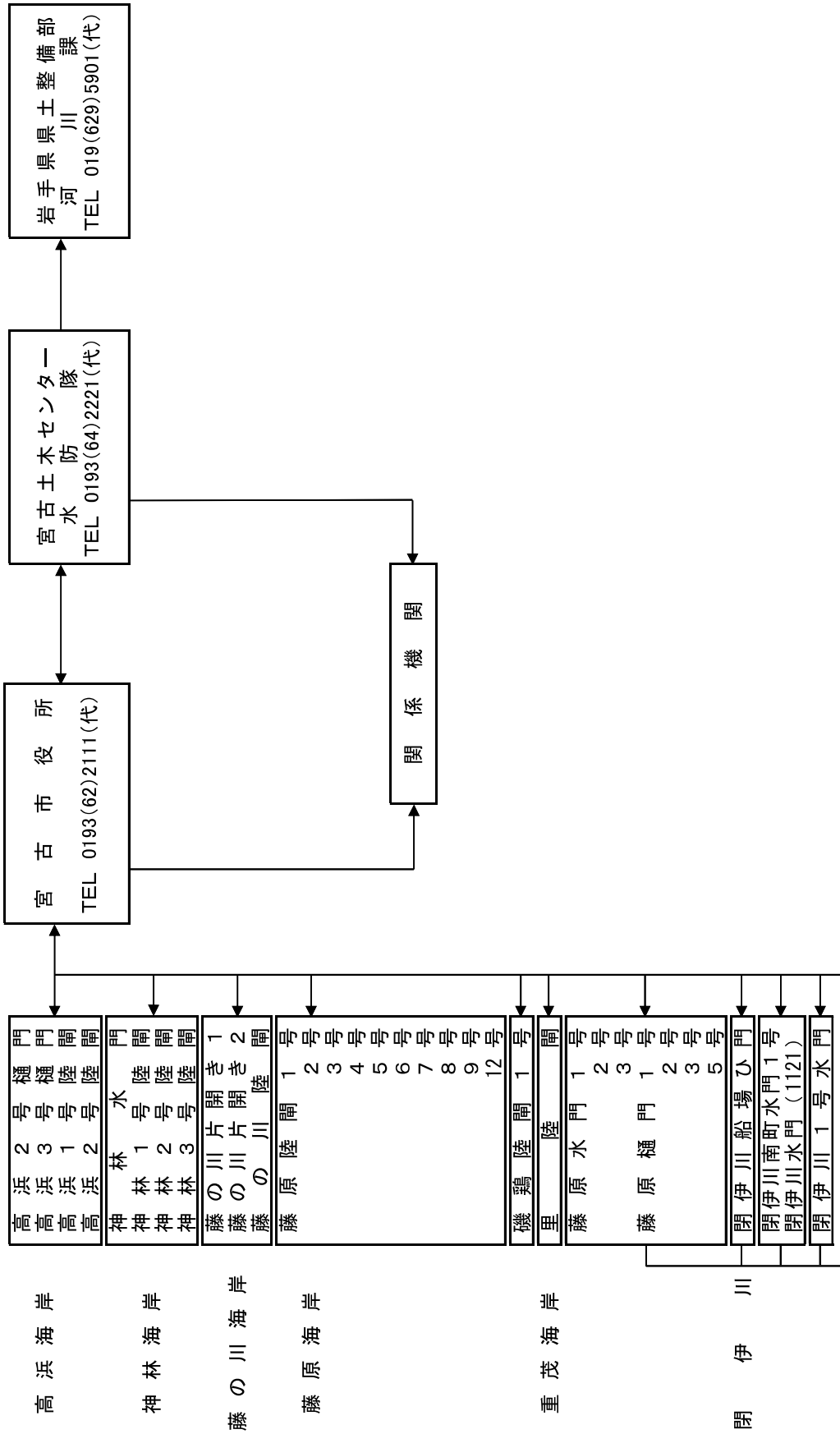


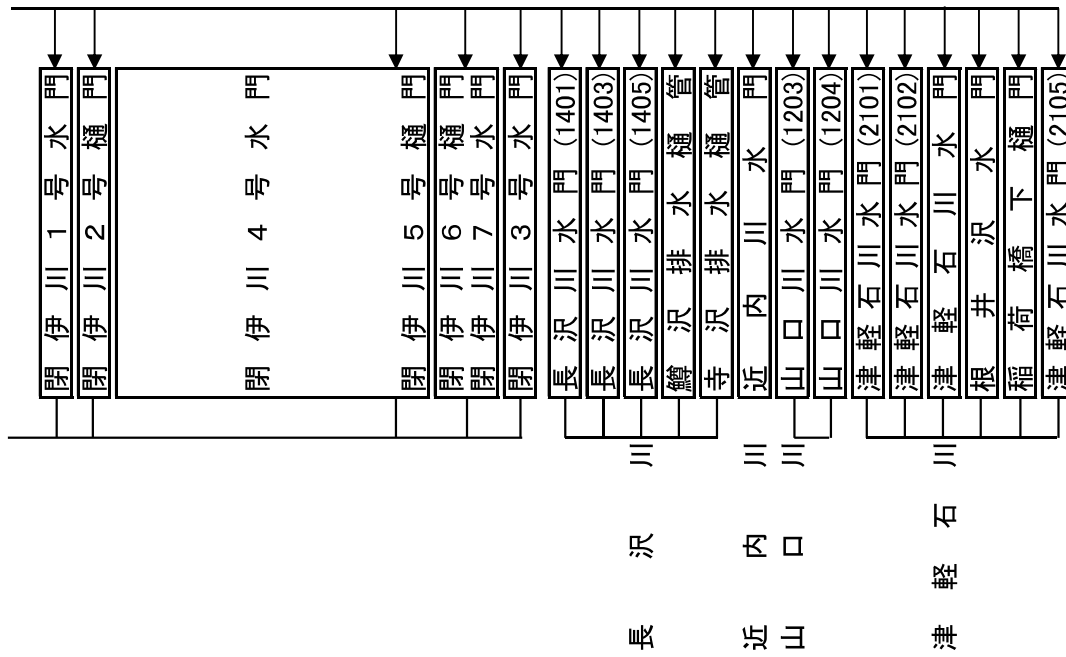


沿岸広域振興局 土木部

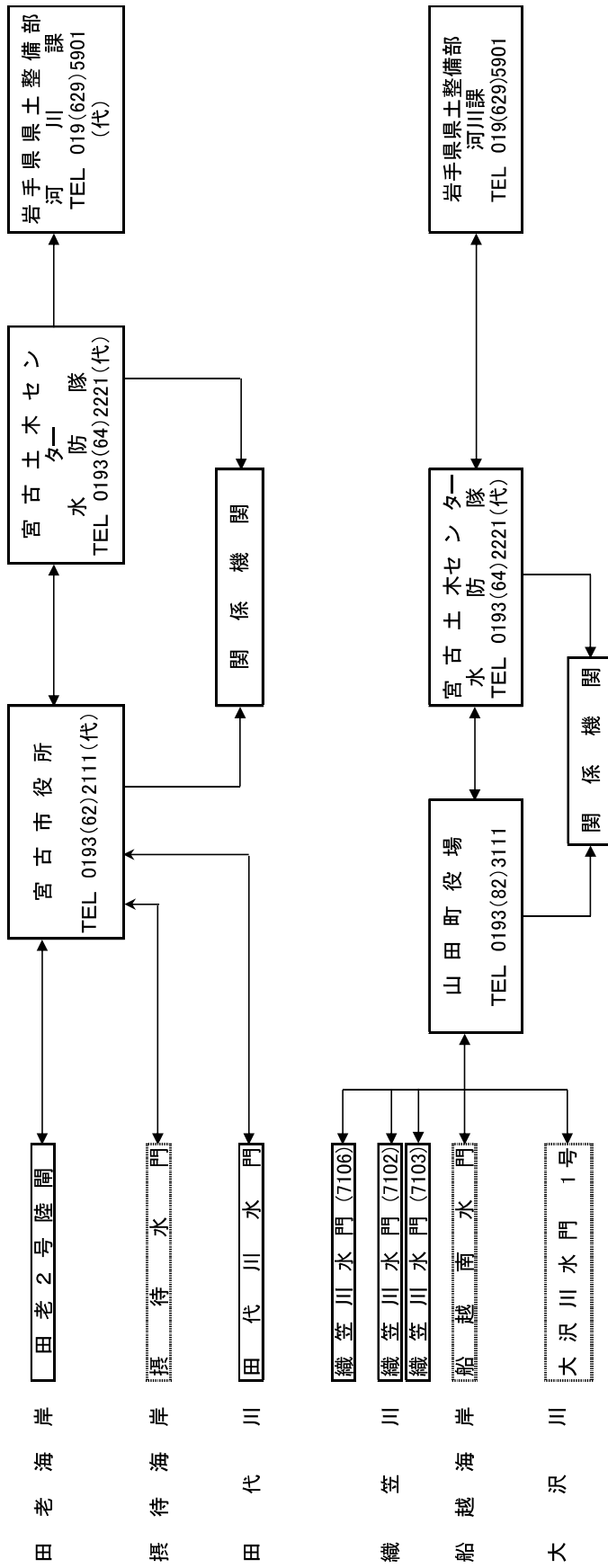


宮古土木センター

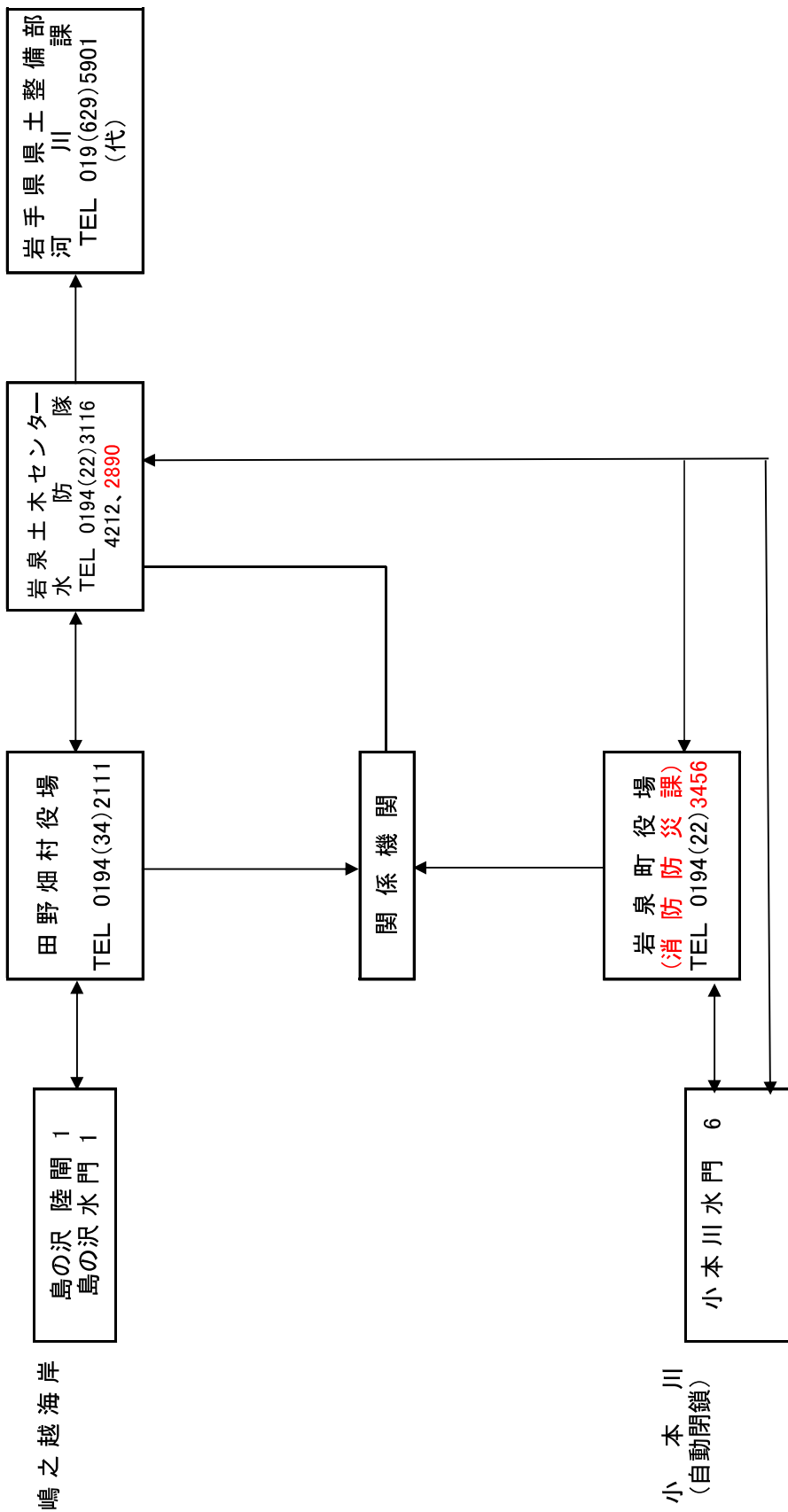




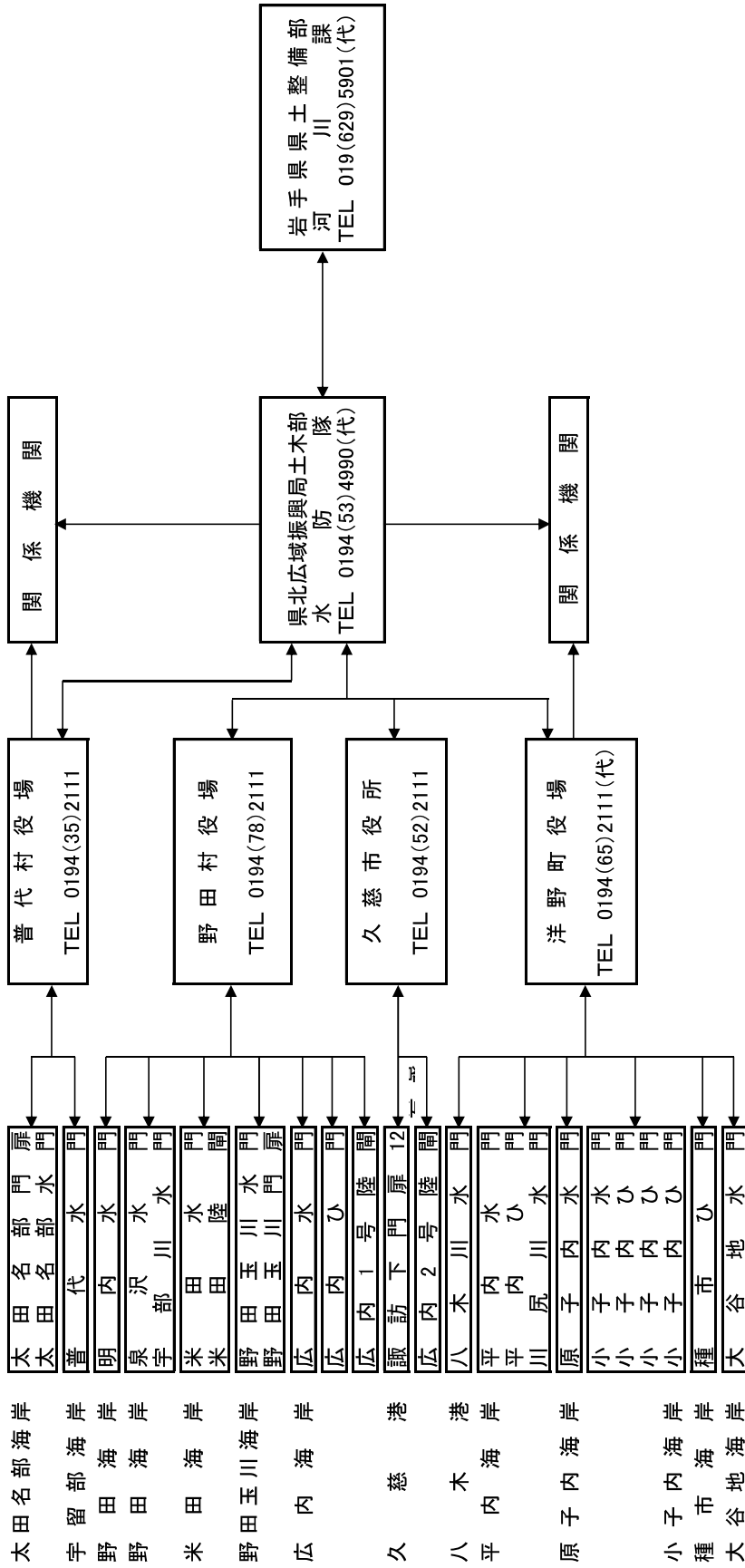




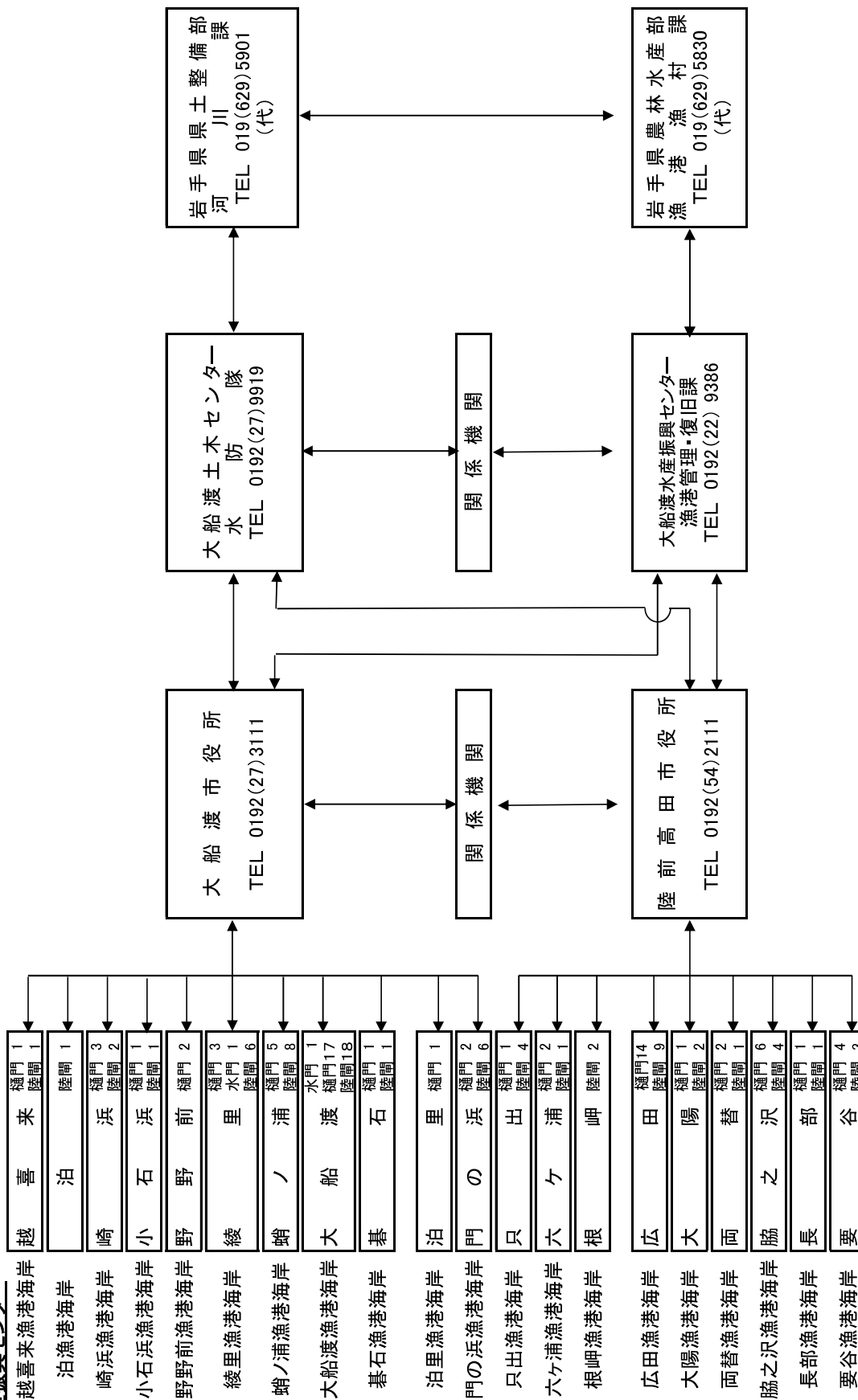
岩泉土木センター



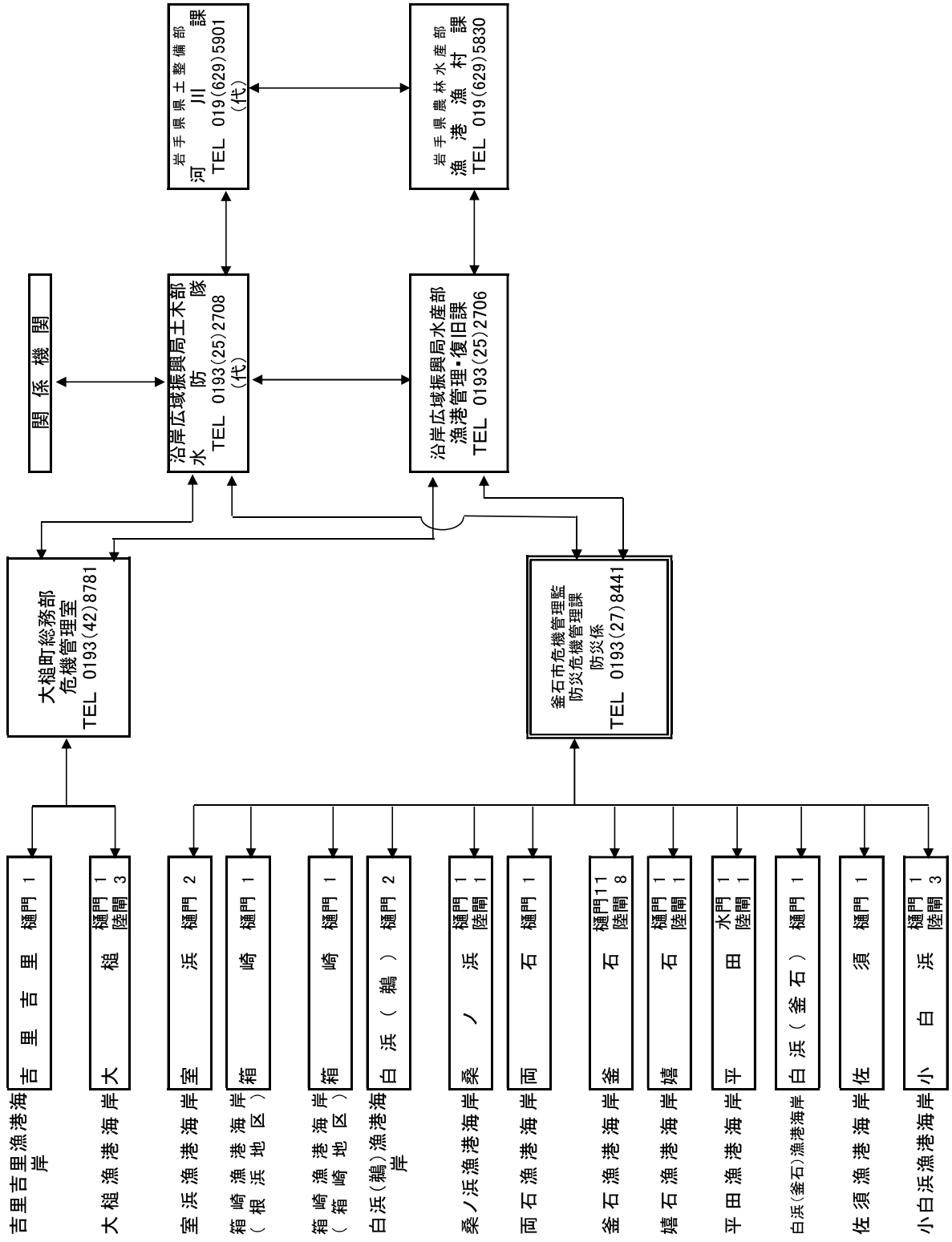
県北広域振興局 土木部



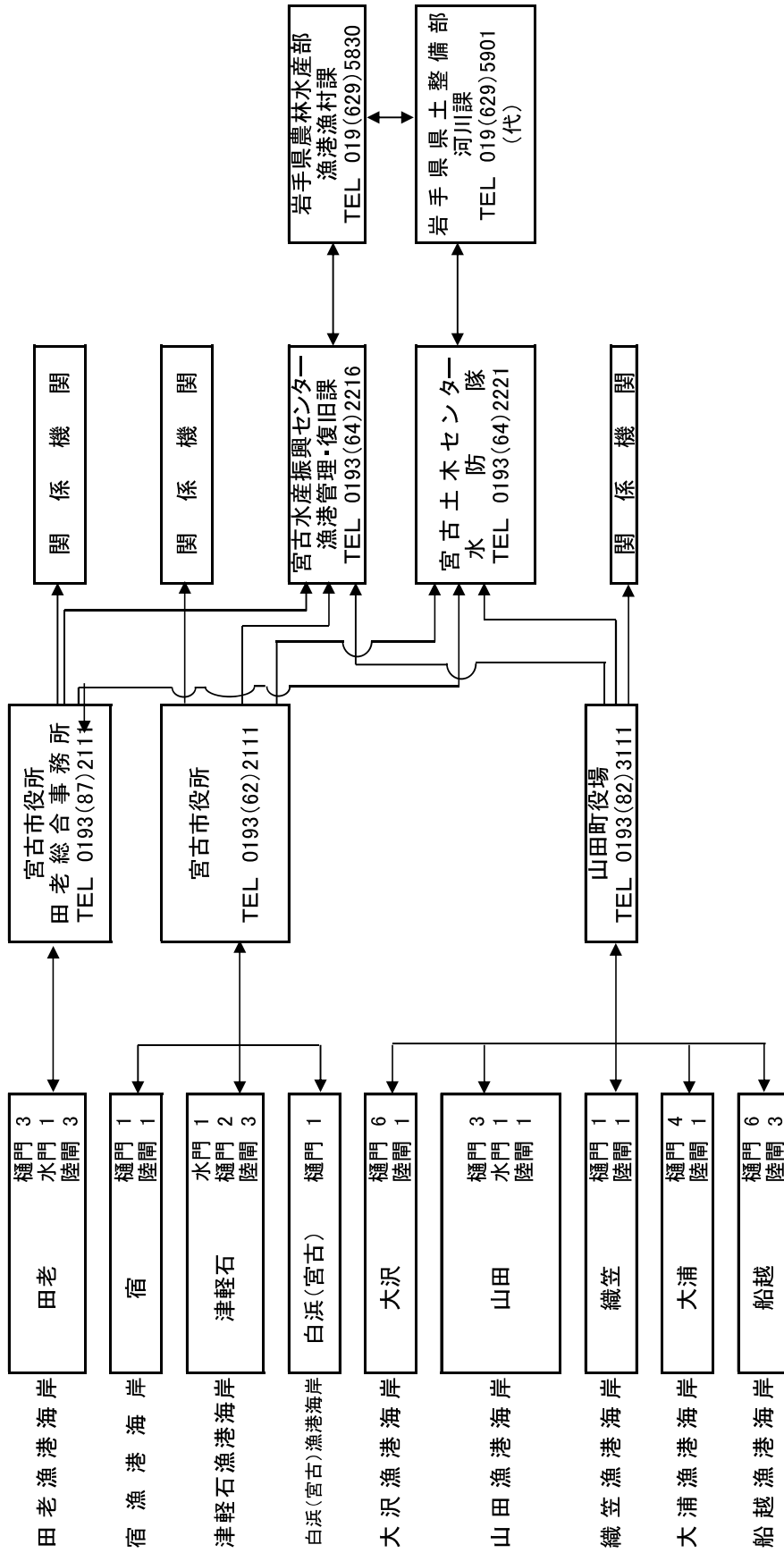
(2) 農林水産省、水産庁関係  
**大船渡水産振興センター**

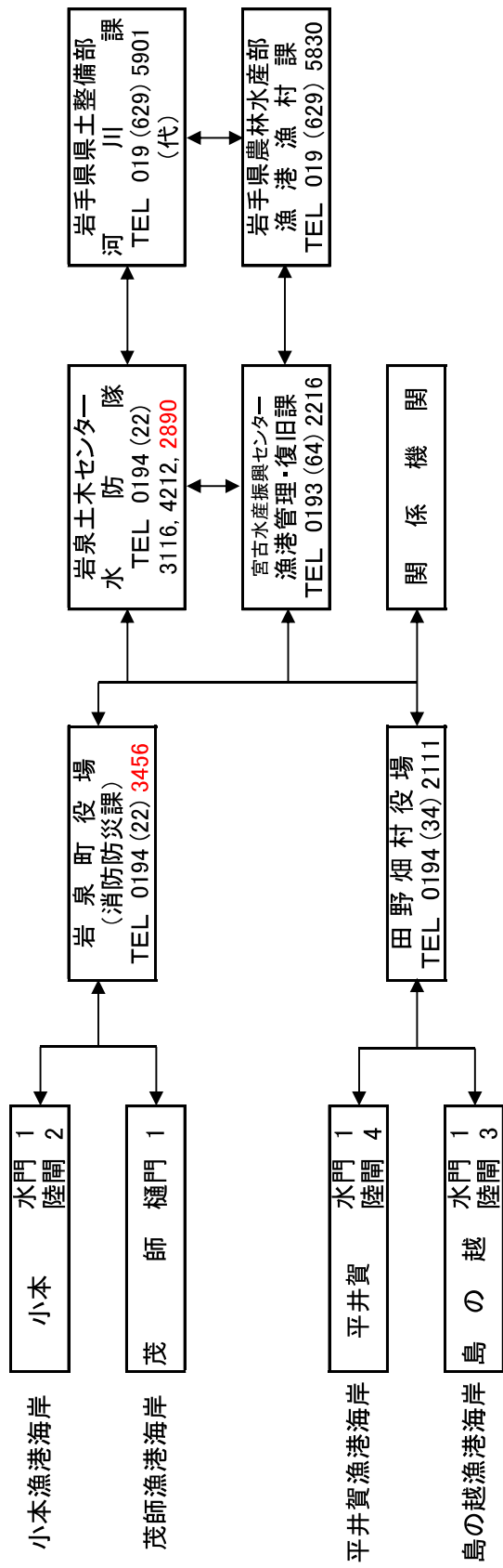


沿岸広域振興局 水産部

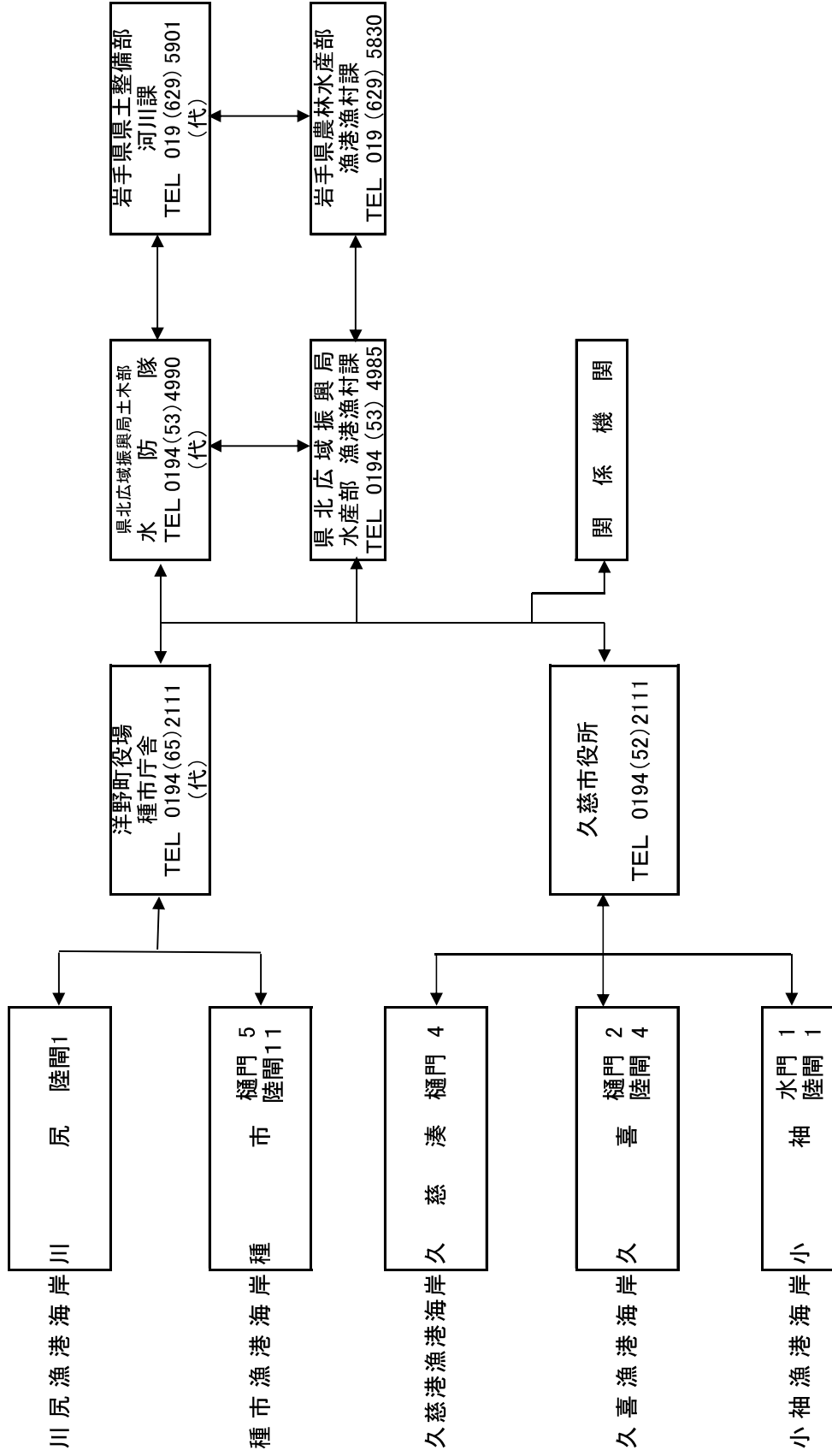


宮古水産振興センター



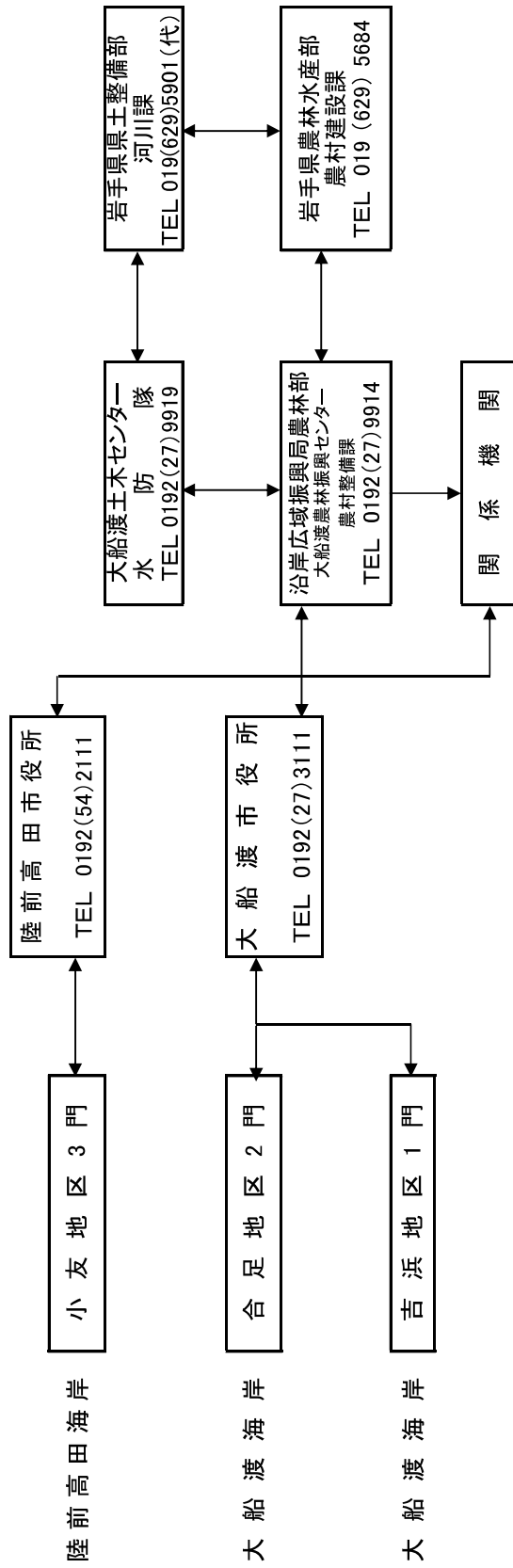


県北広域振興局 水産部

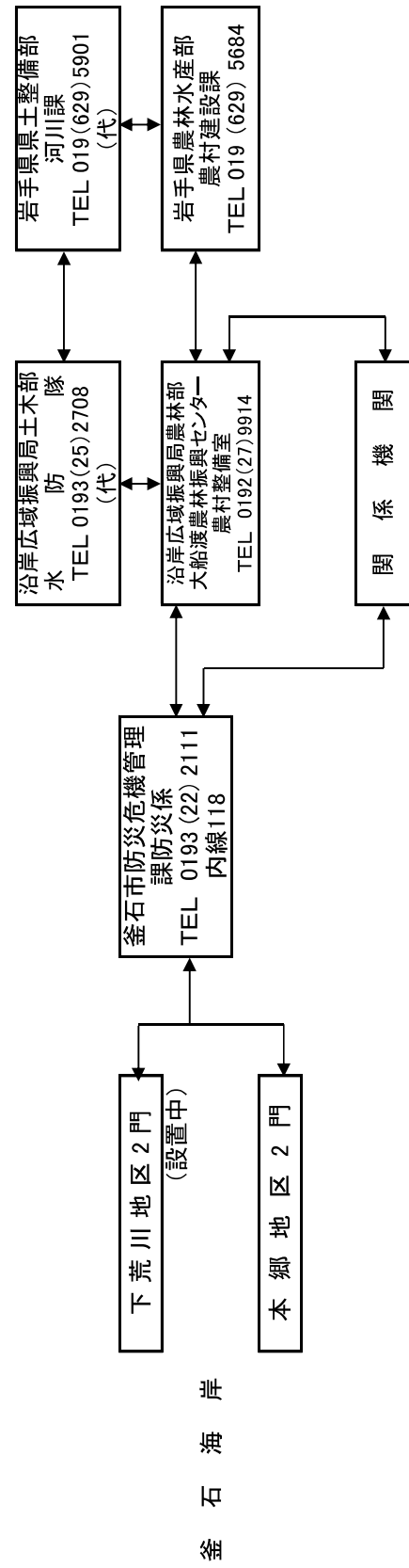




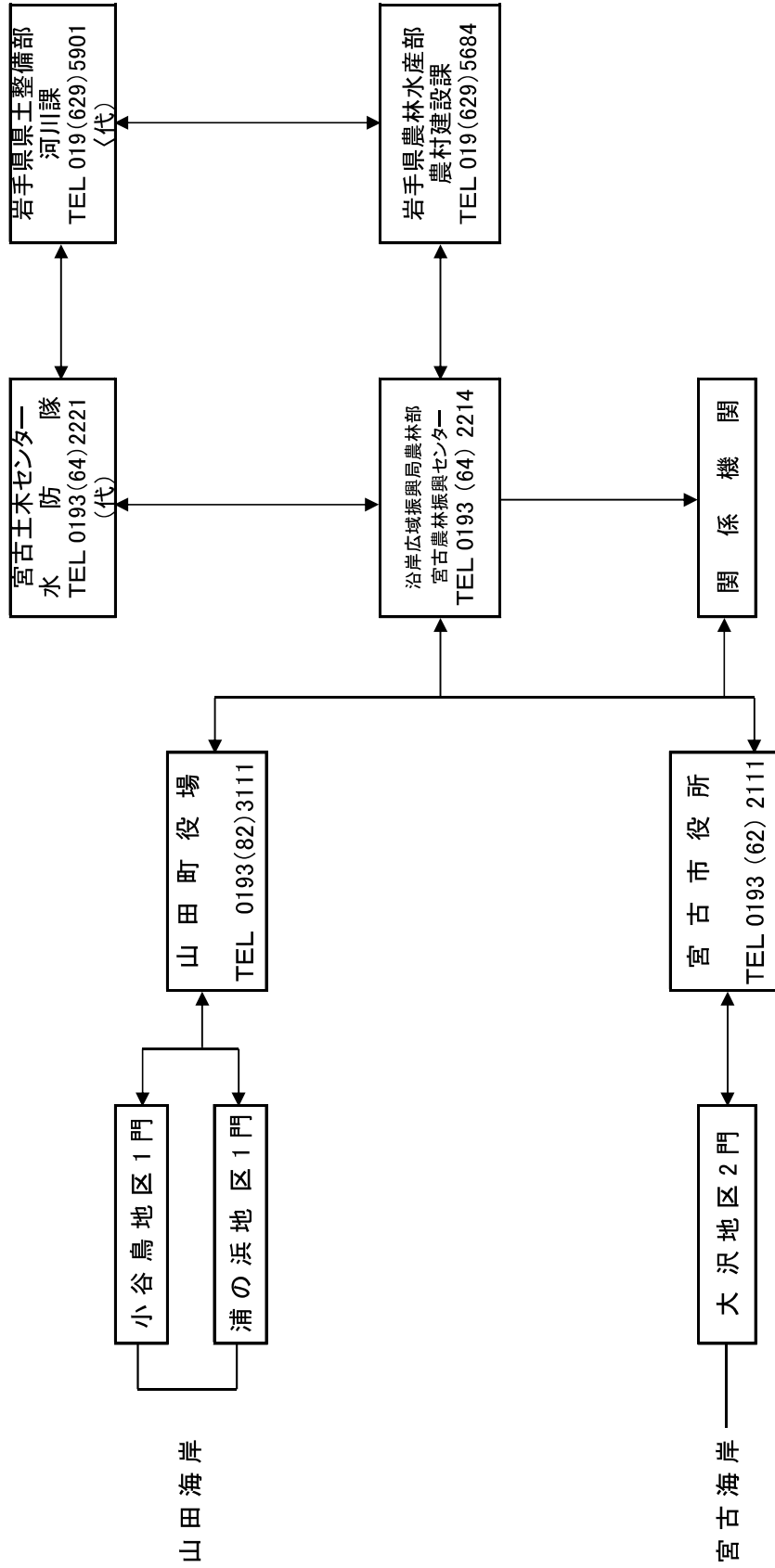
(3) 農林水産省 農村振興局関係  
大船渡農林振興センター



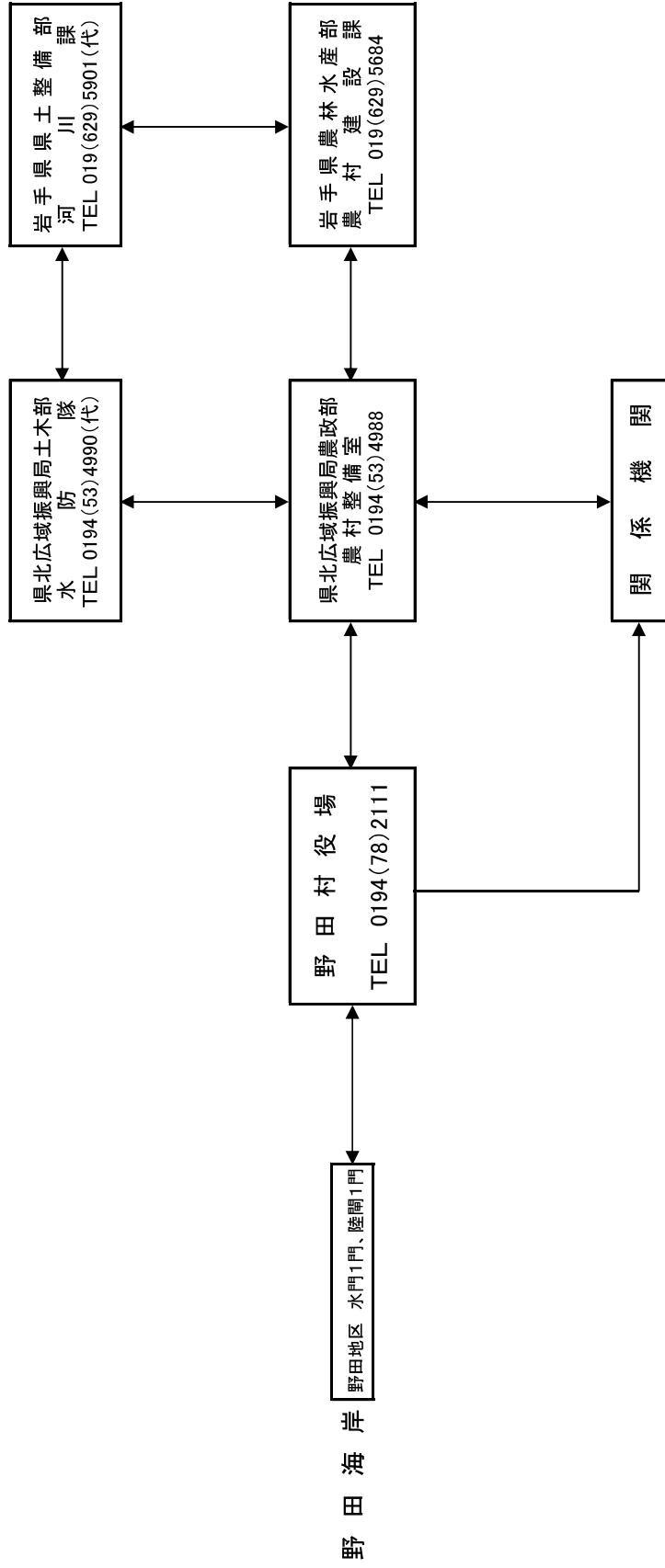
沿岸広域振興局 農林部



宮古農林振興センター



**県北広域振興局 農政部**



図表8-1 水防関係機関電話番号一覧表

| 機 関 名                         |                        | 住 所 | 市外局番 | 電 話 番 号                        | FAX番号<br>※()は災害優先番号<br>登録電話番号 |
|-------------------------------|------------------------|-----|------|--------------------------------|-------------------------------|
| 名 称                           | 名                      |     |      |                                |                               |
| 岩手県                           | 盛岡市内丸 10-1             |     | 019  | 651-3111(代)                    | 651-3160~<br>651-3174         |
| 国土交通省東北地方整備局                  | 盛岡市上田 4-2-2            |     | 019  | 624-3131(代)                    | 625-3252                      |
| 岩手河川国道事務所                     | 盛岡市東仙北 1-11-11         |     | 019  | 636-0444(代)<br>636-0368        | (636-0444)                    |
| 岩手河川国道事務所                     | 奥州市水沢東大通 1-2-14        |     | 0197 | 24-4173(代)                     | (24-4174)                     |
| 盛岡出張所                         | 一関市孤禅寺字石ノ瀬 155-81      |     | 0191 | 23-2435(代)                     | (23-2495)                     |
| 水沢出張所                         | 盛岡市下厨川字四十四田 1番地        |     | 019  | 643-7971(直)                    | (643-7957)                    |
| 一関出張所                         | 盛岡市下厨川字四十四田 1番地        |     | 019  | 643-7972(直)                    |                               |
| 北上川ダム<br>統合管理事務所              | 盛岡市繫字山根 192-4          |     | 019  | 689-2216(代)                    | (689-2756)                    |
| 北上川ダム統合管理事務所<br>管理第二課(四十四田ダム) | 花巻市東和町田瀬 39-1-3        |     | 0198 | 44-5211(代)                     | (44-5995)                     |
| 北上川ダム統合管理事務所<br>管理第三課(御所ダム)   | 和賀郡西和賀町杉名畑第44地割 162-15 |     | 0197 | 74-2011(代)                     | (74-2414)                     |
| 北上川ダム統合管理事務所<br>田瀬ダム管理支所      | 奥州市胆沢若柳字横岳前山 6         |     | 0197 | 49-2981(代)                     | (49-2982)                     |
| 北上川ダム統合管理事務所<br>湯田ダム管理支所      | 滝沢市後 268-433           |     | 019  | 688-4311(代)                    | (688-4313)                    |
| 北上川ダム統合管理事務所<br>胆沢ダム管理支所      | 盛岡市山王町 7-60            |     | 019  | 622-7868(観測予報)<br>622-7870(防災) |                               |
| 陸上自衛隊<br>岩手駐屯部隊               | 盛岡市中央通 1-2-2           |     | 019  | 625-4960(代)                    | (651-4200)                    |
| 盛岡地方気象台                       | 青森県青森市長島 1-1-1         |     | 017  | 722-1111(代)                    |                               |
| NTT東日本岩手支店                    | 青森県青森市中央 3-20-38       |     | 017  | 734-4521(代)                    |                               |
| 青 森 県                         | 盛岡市内丸 8-10             |     | 019  | 653-0110(代)                    | 653-5153~<br>653-5161         |
| 国土交通省東北地方整備局                  |                        |     |      |                                |                               |
| 青森河川国道事務所                     |                        |     |      |                                |                               |
| 岩手県警察本部                       |                        |     |      |                                |                               |

| 機 関 名 称                | 機 関 名 所          |      | 電 話 番 号     |         | FAX番号<br>※()は災害優先番号<br>登録電話番号 |
|------------------------|------------------|------|-------------|---------|-------------------------------|
|                        | 住 所              | 市外局番 | 電 話 番 号     | 電 話 番 号 |                               |
| 仙台管区気象台                | 仙台市宮城野区五輪 1-3-15 | 022  | 297-8100(代) |         |                               |
| NHK盛岡放送局               | 盛岡市上田 4-1-3      | 019  | 626-8826    |         | (622-1093)                    |
| 岩手放送株式会社               | 盛岡市志家町 6-1       | 019  | 623-3127(代) |         | (651-7702)                    |
| 株式会社テレビ岩手              | 盛岡市内丸 2-10       | 019  | 624-1166(代) |         | (623-3530)                    |
| 株式会社エフエム岩手             | 盛岡市内丸 2-10       | 019  | 625-5511(代) |         | 625-5515                      |
| 株式会社<br>岩手めんこいテレビ      | 盛岡市本宮字松幅 89      | 019  | 656-3300(代) |         | (659-2700)                    |
| 岩手朝日テレビ株式会社            | 盛岡市盛岡駅西通 2-6-5   | 019  | 629-2525    |         | 629-2525                      |
| 岩手県企業局                 | 盛岡市内丸 11-1       | 019  | 651-3111(代) |         | 業務課(内線6397)                   |
| 東北電力KK岩手支店             | 盛岡市紺屋町 1-25      | 019  | 653-2115(代) |         |                               |
| 岩手県盛岡広域振興局<br>土木部      | 盛岡市内丸 11-1       | 019  | 629-6630(代) |         | (651-4082)                    |
| 岩手県盛岡広域振興局<br>岩手土木センター | 岩手郡岩手町大字五日市 9-48 | 0195 | 62-2888     |         | 62-6066                       |
| 盛岡市役所                  | 盛岡市内丸 12-2       | 019  | 651-4111(代) |         | (651-4155~651-4159)           |
| 盛岡市太田支所                | 盛岡市中太田深持 9       | 019  | 659-0211    |         | (659-0211)                    |
| 盛岡市乙部出張所               | 盛岡市乙部 6-79-1     | 019  | 696-2001    |         | (696-2001)                    |
| 盛岡市飯岡出張所               | 盛岡市下飯岡 8-100     | 019  | 638-0117    |         | (638-0117)                    |
| 盛岡市玉山総合事務所             | 盛岡市洪民字泉田 360     | 019  | 651-4111(代) |         | (683-2116)                    |

| 機 関 名 称                               | 機 関 名 住 所             | 市外局番 | 電 話 番 号     | FAX番号                |
|---------------------------------------|-----------------------|------|-------------|----------------------|
|                                       |                       |      |             | ※()は災害優先番号<br>登録電話番号 |
| 滝沢市役所                                 | 滝沢市中鵜飼 55             | 019  | 684-2111(代) | (684-2110)           |
| 紫波町役場                                 | 紫波郡紫波町紫波中央駅前2丁目3-1    | 019  | 672-2111(代) | 672-2912             |
| 矢巾町役場                                 | 紫波郡矢巾町大字南矢幅第13地割123番地 | 019  | 697-2111(代) |                      |
| 雫石町役場                                 | 岩手郡雫石町千刈田 5-1         | 019  | 692-2111(代) | (692-2112~2115)      |
| 八幡平市役所                                | 八幡平市野駄第21地割 170       | 0195 | 74-2111(代)  | 74-2102              |
| 葛巻町役場                                 | 岩手郡葛巻町葛巻第16地割 1-1     | 0195 | 66-2111(代)  | (66-2114)            |
| 葛巻江刈農村センター                            | 岩手郡葛巻町江刈第14地割 213-2   | 0195 | 68-2523     |                      |
| 岩手町役場                                 | 岩手町大字五日市 10-44        | 0195 | 62-2111     | 62-3104              |
| 岩手県南広域振興局<br>花巻土木センター                 | 花巻市花城町 1-41           | 0198 | 41-5409     | (22-5929)            |
| 花巻市役所(本庁)                             | 花巻市花城町 9-30           | 0198 | 41-3511(直通) | (24-0259)            |
| 花巻市消防本部                               | 花巻市材木町 12-6           | 0198 | 24-2141     | 23-2201              |
| 岩手県南広域振興局農政部<br>北上農村整備センター<br>豊沢ダム管理所 | 花巻市北豊沢山国有林 567林班ホ小班   | 0198 | 25-2330     | (25-2330)            |
| 花巻市大迫総合支所                             | 花巻市大迫町大迫 2-51-4       | 0198 | 41-3121(直通) | 48-2943              |
| 花巻市石鳥谷総合支所                            | 花巻市石鳥谷町八幡 4-161       | 0198 | 41-3441(直通) | 45-3733              |
| 花巻市東和総合支所                             | 花巻市東和町土沢 8-60         | 0198 | 41-6511(直通) | 42-3605              |
| 岩手県南広域振興局<br>遠野土木センター                 | 遠野市六日町 1-22           | 0198 | 62-9938     | (63-1088)            |

| 機 関 名                       |                     | 電 話 番 号 |            | FAX番号                |
|-----------------------------|---------------------|---------|------------|----------------------|
| 名 称                         | 住 所                 | 市外局番    | 電 話 番 号    | ※()は災害優先番号<br>登録電話番号 |
| 遠野市役所                       | 遠野市中央通り 9-1         | 0198    | 62-2111(代) | (62-9421)            |
| 遠野消防署                       | 遠野市青笹町糖前 10-46      | 0198    | 62-2119(代) | (62-4313)            |
| 綾織地区センター                    | 遠野市綾織町下綾織字且の鼻 26    | 0198    | 62-2838    | (62-2838)            |
| 小友地区センター                    | 遠野市小友町 16-105-1     | 0198    | 68-2001    | (68-2001)            |
| 附馬牛地区センター                   | 遠野市附馬牛町下附馬牛 11-40-1 | 0198    | 64-2001    | (64-2001)            |
| 松崎地区センター                    | 遠野市松崎町白岩字葉研淵 1-3    | 0198    | 62-2885    | (62-2885)            |
| 土淵地区センター                    | 遠野市土淵 6-5-3         | 0198    | 62-2837    | (62-2837)            |
| 青笹地区センター                    | 遠野市青笹町青笹 13-1-8     | 0198    | 62-2836    | (62-2836)            |
| 上郷地区センター                    | 遠野市上郷町板沢 11-5-4     | 0198    | 65-2022    | (65-2022)            |
| 遠野市宮守総合支所                   | 遠野市宮守町下宮守 29-77     | 0198    | 67-2111(代) |                      |
| 宮守地区センター                    | 遠野市宮守町下宮守 29-77     | 0198    | 67-2115    |                      |
| 達曽部地区センター                   | 遠野市宮守町達曽部15-31-1    | 0198    | 69-5055    | 69-5055              |
| 鱒沢地区センター                    | 遠野市宮守町下宮守 29-77     | 0198    | 67-2111    |                      |
| 岩手県南広域振興局<br>北上土木センター       | 北上市芳町 2-8           | 0197    | 65-2738(代) | -                    |
| 岩手県南広域振興局<br>北上土木センター西和賀出張所 | 和賀郡西和賀町湯田 21-54-19  | 0197    | 84-2421(代) | -                    |
| 北上市役所本庁舎                    | 北上市芳町 1-1           | 0197    | 64-2111    |                      |
| 北上市役所江釣子庁舎                  | 北上市上江釣子 17-201-2    | 0197    | 64-2111    |                      |
| 北上地区消防組合消防本部北上消防署           | 北上市柳原町 2-3-6        | 0197    | 64-1122    | -                    |

| 機 関 名                    |                        | 電 話 番 号 |                             | FAX番号                        |
|--------------------------|------------------------|---------|-----------------------------|------------------------------|
| 名 称                      | 住 所                    | 市外局番    | 電 話 番 号                     | ※()は災害優先番号<br>登録電話番号         |
| 西和賀町湯田庁舎                 | 和賀郡西和賀町川尻40地割 40-71    | 0197    | 82-2111                     | (82-2113~4)                  |
| 西和賀町沢内庁舎                 | 和賀郡西和賀町沢内大字太田第2地割 81-1 | 0197    | 85-2111                     |                              |
| 岩手県南広域振興局<br>土木部         | 奥州市水沢大手町 1-2           | 0197    | 22-2881                     | 22-2812                      |
| 奥州市役所                    | 奥州市水沢大手町 1-1           | 0197    | 24-2111(代)                  | (24-8228)                    |
| 奥州市前沢総合支所                | 奥州市前沢字七日町裏 71          | 0197    | 56-2115                     |                              |
| 奥州市胆沢総合支所                | 奥州市胆沢南都田字加賀谷地 270      | 0197    | 46-2109                     |                              |
| 奥州市衣川総合支所                | 奥州市衣川古戸 420            | 0197    | 52-3111(代)                  |                              |
| 奥州市江刺総合支所                | 奥州市江刺大通 1-8            | 0197    | 35-2111(代)                  | (35-8119)                    |
| 奥州金ヶ崎行政事務組合<br>消防本部水沢消防署 | 奥州市水沢大鐘 61-2           | 0197    | 24-7214, 24-7215<br>24-7216 | 奥州金ヶ崎行政事務組合消防本部<br>(24-7214) |
| 奥州金ヶ崎行政事務組合<br>消防本部江刺消防署 | 奥州市江刺西大通り 3-8          | 0197    | 35-8119                     | (35-8119)                    |
| 金ヶ崎町役場                   | 胆沢郡金ヶ崎町西根南町 22-1       | 0197    | 42-2111(代)                  | (42-3122)<br>(生活環境課)         |
| 岩手県南広域振興局<br>一関土木センター    | 一関市竹山町 7-5             | 0191    | 34-4653                     | 一関地区合同庁舎<br>(26-1425)        |
| 一関市役所                    | 一関市竹山町 7-2             | 0191    | 21-2111(代)                  | 21-8261                      |
| 一関市役所花泉支所                | 一関市花泉町涌津字一ノ町 29        | 0191    | 82-2211(代)                  | (82-2207)                    |
| 一関市消防本部                  | 一関市山目字中野 140-3         | 0191    | 25-0119(代)                  | (25-0119)                    |



| 機 関 名                              |                    | 住 所  | 市外局番       | 電 話 番 号                        | FAX番号<br>※()は災害優先番号<br>登録電話番号 |
|------------------------------------|--------------------|------|------------|--------------------------------|-------------------------------|
| 名 称                                | 名                  |      |            |                                |                               |
| 平泉町役場                              | 西磐井郡平泉町平泉字志羅山 45-2 | 0191 | 46-2111(代) | (46-2566)                      |                               |
| 岩手県南広域振興局<br>千厩土木センター              | 一関市千厩町千厩字北方 85-2   | 0191 | 52-4971(代) | 51-1041                        |                               |
| 一関市役所千厩支所                          | 一関市千厩町千厩字北方 174    | 0191 | 53-2111(代) | (53-2115)                      |                               |
| 一関市役所東山支所                          | 一関市東山町長坂字西本町 105-1 | 0191 | 47-2111(代) | (47-2115)                      |                               |
| 一関市役所川崎支所                          | 一関市川崎町薄衣字諏訪前 137   | 0191 | 43-2111(代) | (43-2116)                      |                               |
| 一関市役所大東支所                          | 一関市大町町大原字川内 40     | 0191 | 72-2111(代) | (72-2112)                      |                               |
| 一関市役所室根支所                          | 一関市室根町折壁字八幡沖 345   | 0191 | 64-2111(代) | (64-2112)                      |                               |
| 一関市役所藤沢支所                          | 一関市藤沢町藤沢字町裏 187    | 0191 | 63-2111(代) | (63-2212)                      |                               |
| 岩手県沿岸広域振興局<br>大船渡土木センター            | 大船渡市猪川町字前田 6-1     | 0192 | 27-9919(代) | 27-9929, 27-9934               |                               |
| 大船渡市役所                             | 大船渡市盛町字宇津野沢15番地    | 0192 | 27-3111(代) |                                |                               |
| 大船渡市役所<br>吉浜地域振興出張所                | 大船渡市三陸町吉浜字上野 93-1  | 0192 | 45-2001    |                                |                               |
| 国土交通省東北地方整備局<br>南三陸沿岸国道事務所大船渡維持出張所 | 大船渡市立根町字中野 27      | 0192 | 26-5356    | 27-5811                        |                               |
| 国土交通省東北地方整備局<br>釜石港湾事務所大船渡港出張所     | 大船渡市赤崎町諏訪前 37-3    | 0192 | 21-1030    | 27-5911                        |                               |
| 陸前高田市役所                            | 陸前高田市高田町字下和野100番地  | 0192 | 54-2111(代) | (54-2118, 54-2120,<br>54-2553) |                               |
| 横田基幹集落センター                         | 陸前高田市横田町黄金山 43-1   | 0192 | 59-2810    |                                |                               |
| 住田町役場                              | 気仙郡住田町世田米字川向 88-1  | 0192 | 46-2111(代) | 46-2113~2115                   |                               |
| 岩手県沿岸広域振興局<br>土木部                  | 釜石市新町 6-50         | 0193 | 25-2708(代) | 合同庁舎<br>27-5572                |                               |

| 機 関 名 称                         | 機 関 名 住 所           | 市外局番 | 電 話 番 号    | FAX番号                         |
|---------------------------------|---------------------|------|------------|-------------------------------|
|                                 |                     |      |            | ※()は災害優先番号<br>登録電話番号          |
| 釜石市役所                           | 釜石市只越町 3-9-13       | 0193 | 27-8441    | (22-2127)                     |
| 釜石消防署                           | 釜石市鈴子町 16-19        | 0193 | 22-2526(代) | 22-2526                       |
| 国土交通省東北地方整備局<br>南三陸沿岸国道事務所      | 釜石市鶴住居第13地割 1-4     | 0193 | 28-4731(代) | 29-1641                       |
| 国土交通省東北地方整備局<br>釜石港湾事務所         | 釜石市港町 2-7-27        | 0193 | 22-9111    | 22-9111                       |
| 大槌町役場                           | 上閉伊郡大槌町上町 1-3       | 0193 | 42-2111(代) | 42-2112, 42-2113              |
| 大槌町金沢支所                         | 上閉伊郡大槌町金沢第27地割 57-2 | 0193 | 46-2111    |                               |
| 岩手県沿岸広域振興局<br>宮古土木センター          | 宮古市五月町 1-20         | 0193 | 64-2221(代) |                               |
| 宮古市役所                           | 宮古市新川町 2番1号         | 0193 | 62-2111(代) | (62-2110, 62-2121)<br>63-4166 |
| 山田町役場                           | 下閉伊郡山田町八幡町 3-20     | 0193 | 82-3111(代) | (82-3142)                     |
| 国土交通省東北地方整備局<br>三陸国道事務所         | 宮古市藤の川 4-1          | 0193 | 62-1711(代) | 71-1734                       |
| 国土交通省東北地方整備局<br>三陸国道事務所宮古維持出張所  | 宮古市佐原 3-21-4        | 0193 | 62-5077    | 63-8099                       |
| 国土交通省東北地方整備局<br>三陸国道事務所宮古西維持出張所 | 宮古市千徳 14-29-5       | 0193 | 71-1760    | 71-1761                       |
| 国土交通省東北地方整備局<br>釜石港湾事務所 宮古港出張所  | 宮古市磯鶏 1-1-14        | 0193 | 62-2911    | 62-2911                       |
| 宮古市役所老老総合事務所                    | 宮古市田老1丁目3番4号        | 0193 | 87-2111    | (87-2116, 87-3667)            |
| 宮古市役所新里総合事務所                    | 宮古市茂市第2地割 112番地1    | 0193 | 72-2111    | (72-2114)                     |
| 宮古市役所川井総合事務所                    | 宮古市川井第2地割 186番地1    | 0193 | 76-2111    | (76-2111, 76-2114)            |
| 宮古市役所崎山出張所                      | 宮古市崎山第1地割 16番地1     | 0193 | 62-6036    | (62-6036)                     |

| 機 関 名                          |                    | 住 所  | 市外局番               | 電 話 番 号                           | FAX番号<br>※()は災害優先番号<br>登録電話番号 |
|--------------------------------|--------------------|------|--------------------|-----------------------------------|-------------------------------|
| 名 称                            | 名                  |      |                    |                                   |                               |
| 宮古市役所花輪出張所                     | 宮古市花輪第9地割 11番地1    | 0193 | 69-2111            | (69-2111)                         |                               |
| 宮古市役所津軽石出張所                    | 宮古市津軽石第4地割 40番地6   | 0193 | 67-2111            | (67-2111)                         |                               |
| 宮古市役所重茂出張所                     | 宮古市重茂第1地割 61番地     | 0193 | 68-2111            | (68-2111)                         |                               |
| 宮古市役所小国出張所                     | 宮古市小国第20地割 32番地3   | 0193 | 78-2111            | (78-2111)                         |                               |
| 宮古市役所馬出張所                      | 宮古市区界第3地割32番地20    | 0193 | 77-2111            | 77-2111                           |                               |
| 宮古市役所川内出張所                     | 宮古市川内第5地割 7番地3     | 0193 | 75-2111            |                                   |                               |
| 山田町役場船越支所                      | 下閉伊郡山田町船越 6-52-8   | 0193 | 84-3232            | (84-3232)                         |                               |
| 山田町役場豊間根支所                     | 下閉伊郡山田町豊間根 3-177-4 | 0193 | 86-2111            | (86-2111)                         |                               |
| 岩手県沿岸広域振興局<br>岩泉土木センター         | 下閉伊郡岩泉町岩泉字松橋 24-3  | 0194 | 22-3116<br>22-2890 | 22-5222 合同庁舎<br>22-4621 (22-4212) |                               |
| 岩泉町役場                          | 下閉伊郡岩泉町岩泉字惣畑 59-5  | 0194 | 22-2111(代)         | 22-3562<br>(22-2111)              |                               |
| 岩泉町役場小本支所                      | 下閉伊郡岩泉町小本字南中野239-1 | 0194 | 28-2111(代)         | 28-2290<br>(28-2111)              |                               |
| 田野畑村役場                         | 下閉伊郡田野畑村田野畑 143-1  | 0194 | 34-2111(代)         | 34-2632<br>(34-2118)              |                               |
| 岩手県東北広域振興局<br>土木部              | 久慈市八日町 1-1         | 0194 | 53-4990(代)         | 合同庁舎<br>(61-1123)                 |                               |
| 久慈市役所                          | 久慈市川崎町 1-1         | 0194 | 52-2111(代)         | (52-2294)                         |                               |
| 国土交通省東北地方整備局<br>三陸国道事務所久慈維持出張所 | 久慈市川崎町 16-35       | 0194 | 53-2790            | 52-8459                           |                               |
| 久慈港出張所                         | 久慈市長内町 40-108-13   | 0194 | 53-0257            | 53-0257                           |                               |
| 普代村役場                          | 下閉伊郡普代村普代 9-13-2   | 0194 | 35-2111(代)         | 35-2116                           |                               |

| 機 関 名                 |                       | 住 所  | 市外局番                       | 電 話 番 号         | FAX番号<br>※()は災害優先番号<br>登録電話番号 |
|-----------------------|-----------------------|------|----------------------------|-----------------|-------------------------------|
| 名 称                   | 名                     |      |                            |                 |                               |
| 洋野町役場種市庁舎             | 九戸郡洋野町種市 23-27        | 0194 | 65-2111(代)                 | (65-2282)       |                               |
| 洋野町役場中野支所             | 九戸郡洋野町中野 5-62         | 0194 | 67-2111                    | (67-2111)       |                               |
| 久慈市役所山形総合支所           | 久慈市山形町川井 8-30-1       | 0194 | 72-2111(代)                 | 72-2111         |                               |
| 洋野町役場大野庁舎             | 九戸郡洋野町大野第8地割 47-2     | 0194 | 77-2111(代)                 | (68-1788)       |                               |
| 野田村役場                 | 九戸郡野田村野田第20地割 14      | 0194 | 78-2111(代)                 | 78-3995         |                               |
| 岩手県北広域振興局<br>二戸土木センター | 二戸市石切所荷渡 6-3          | 0195 | 23-9209(代)                 | 合同庁舎<br>23-9217 |                               |
| 一戸町役場                 | 二戸郡一戸町高善寺字大川鉢 24-9    | 0195 | 33-2111(代)                 | 33-4850         |                               |
| 軽米町役場                 | 九戸郡軽米町大字軽米 10-85      | 0195 | 46-2111(代)<br>46-3956      |                 |                               |
| 二戸市役所                 | 二戸市福岡字川又 47           | 0195 | 23-3111(代)<br>23-3110      | 23-3110         |                               |
| 二戸市消防署                | 二戸市金田一字上田面300番2       | 0195 | 26-8119(代)<br>26-8120      | (29-1066)       |                               |
| 二戸市役所浄法寺総合支所          | 二戸市浄法寺町下前田 37-4       | 0195 | 38-2211(代)<br>38-2214~2216 | (38-2214)       |                               |
| 九戸村役場                 | 九戸郡九戸村大字伊保内第10地割 11-6 | 0195 | 42-2111(代)<br>42-2233      | (42-2233)       |                               |
| 岩手町役場                 | 岩手郡岩手町大字五日市 10-44     | 0195 | 62-2111(代)                 | 62-2115         |                               |
| 岩手県<br>網取ダム管理事務所      | 盛岡市浅岸字二ツ森 25-34       | 019  | 654-4055                   | (654-4065)      |                               |
| 岩手県<br>滝ダム管理事務所       | 久慈市小久慈町 1-35-23       | 0194 | 59-3838                    | (59-3371)       |                               |
| 岩手県<br>入畑ダム管理事務所      | 北上市和賀町岩崎新田 1-171      | 0197 | 73-7723                    |                 |                               |
| 岩手県<br>鷹生ダム管理事務所      | 大船渡市日頃町町字上甲子 18-2     | 0197 | 28-2280                    |                 |                               |
| 日本赤十字社岩手県支部           | 盛岡市三本柳6地割1-10         | 019  | 638-3610                   |                 |                               |

図表 9-1 県有水防倉庫の水防備蓄器具資材一覧表

| 河川名 | 管理者         | 水防倉庫所在地        | 建設年度 | 床面積(m <sup>2</sup> ) | 器具                                                                                                         | 資材                                                                                                                                                                                                                                                                                       |
|-----|-------------|----------------|------|----------------------|------------------------------------------------------------------------------------------------------------|------------------------------------------------------------------------------------------------------------------------------------------------------------------------------------------------------------------------------------------------------------------------------------------|
| 雫石川 | 盛岡広域振興局土木部長 | 盛岡市上厨川15地割字杉原  | S44  | 115                  | 鎌25 スコップ62 ペンチ20 トビケシ2 ハンマー4 のこぎり8 ツルハシ9 掛矢8 一輪車23 唐くわ10 シノ9 大ハンマー10 斧4 縄あみ器40 エンジンチェーンソー1                 | 土のう4,000 大型土のう40 耐候性大型土のう60 松丸太4本(5m) 杉丸太40本(4m) トラロープ(50m)3巻 ビニールロープ(200m)5巻 木杭401 荒縄9巻 オイルマット(不織布タイプ)1100枚 オイルマット(浮遊活性炭タイプ)140枚 オイルフェンス(10m/本,連結タイプ)70m オイルフェンス(2m/本,浮遊活性炭タイプ)32m 油中和剤660 ブルーシート13枚 防炎シート40枚 土布シート(クロスシート)3枚 竹90本 鋼杭341本 塩ビ管(径12cm)12本 単管パイプ(4m)27本 袋詰めネット(3m×2.3m)50袋 |
| 豊沢川 | 花巻土木センター所長  | 花巻市中根子字道地      | S47  | 115                  | 鎌23 スコップ33 唐くわ5 掛矢12 おの3 ハンマー13 のこぎり5 金切のこ3 つるはし3 一輪車22 リヤカー1 片手ハンマー2 シノ1 縄あみ器15 金テコ3 ペンチ1 番線カッター1 水タケ2    | 土のう14,700 大型土のう100 丸太杭(1.5)200本 丸太杭(1.8)150本 番線100kg 鋼杭(1.8)40本 鋼杭(1.5)50本 鋼杭(1.2)170本 ロープ8巻 トラロープ1巻 ブルーシート7枚 オイルフェンス50m オイルフェンス(3m/本,浮遊活性炭タイプ)240m オイルマット204枚 歩板8枚 スイッチマット4枚 塩ビ管(3.0~4m)18本 鉄板(9mm)7枚 鉄板(12mm)1枚 単管パイプ(2m)66本 単管パイプ(3m)2本 ステンレス管12本 竹(3m)20本 竹(4m)4本 アルミ製ボール(2m)50本     |
| 和賀川 | 北上土木センター所長  | 北上市北鬼柳31地割48   | S47  | 115                  | 鎌5 スコップ20 掛矢10 おの5 のこぎり5 ハンマー5 トビケシ13 ツルハシ5 唐くわ5 ペンチ5 かすがい9 タ5 一輪車2                                        | 土のう11,830 鉄線70kg 木杭(1.2~1.5m)107本 松丸太85 荒縄7巻 マニラロープ900m オイルマット480枚 ビニールシート50 あゆみ板14 オイルフェンス222m 杉丸太4本 スリ油濾過吸着袋18袋 万国旗型オイルマット80m 鋼杭50本                                                                                                                                                    |
| 人首川 | 県南広域振興局土木部長 | 奥州市江刺愛宕字金谷16-1 | S47  | 115                  | 鎌6 スコップ28 掛矢2 おの3 唐くわ3 ハンマー1 ツルハシ18 投光器2 一輪車7 トビケシ3 コムポート1 ホーク4                                            | 土のう袋2,500 松丸太100本 大型土のう袋265 鉄線500kg 歩板100 パイプ(1.0m)50本 パイプ(2.0m)100本 ブルーシート20枚 トラロープ3巻 荒縄1束 オイルフェンス122m(2m×61) オイルマット80枚 木杭4 油濾過吸着袋36枚 吸着マット270枚                                                                                                                                         |
| 磐井川 | 一関土木センター所長  | 一関市真柴字中田60-1   | H24  | 115                  | 鎌28 スコップ106 掛矢27 手おの6 ペンチ2 唐くわ5 ハンマー12 一輪車34 タ4 大ハンマー37 パール3 ツルハシ5 コムポート2 ワイカッター4 シノ14 ラチェット太6 フォーク2 のこぎり2 | 土のう20,000袋 木杭136 縄6巻 ナシ線20kg 杉丸太6(4m) 杉丸太3(5m)本 綿ロープ300m 4巻 トラロープ100m 2巻 オイルマット700枚 大型土のう350袋 オイルフェンス115m スイッチマット6枚 鋼杭74本 ブルーシート145枚                                                                                                                                                     |

| 河川名  | 管理者             | 水防倉庫所在地           | 建設年度 | 床面積(m <sup>2</sup> ) | 器具                                                                                                                              | 資材                                                                                                                                                                                                                                                                                                                                              |
|------|-----------------|-------------------|------|----------------------|---------------------------------------------------------------------------------------------------------------------------------|-------------------------------------------------------------------------------------------------------------------------------------------------------------------------------------------------------------------------------------------------------------------------------------------------------------------------------------------------|
| 千厩川  | 千厩土木センター<br>所長  | 一関市千厩町千厩字東小田285の1 | H6   | 115                  | 鎌8 スコップ18 掛矢7<br>唐くわ9 のこぎり4 ツルハシ10<br>ハンマー3 大ハンマー4 おの5 ベンチ7<br>トビケチ5 小トビケチ2 一輪車5<br>救命胴衣5<br>金ゴテ4 バール3 投光器2<br>発電機1 長尺鎌4 番線50kg | 土のう 22,000 松丸太 49(4m) 松杭31(1.2m) 松杭 50(2.0m) 木杭 340(0.6m) 唐竹 11(2.9m) 竹串 120 (1.8m, 60本×2束) 鉄線 50kg ブルーシート 80枚(3.6×5.4) グリーンシート 2枚(5.4×7.2) イエローシート 13枚(2.0×4.0) 黒色シート 3巻 オイルマット 1020枚 吸着マット式オイルフェンス 2本(10m×2) オイルフェンス 100m(10m×10) ロープ 1巻 荒縄 11巻 歩み板 67枚(4m) 鉄筋 50本(Φ16mm) 平鋼 20枚(2m) 塩ビ管 10本(UV100:4m) 大型土のう 210袋 耐候性大型土のう 284袋 袋詰玉石 200袋(1t) |
| 気仙川  | 大船渡土木センター<br>所長 | 陸前高田市横田町字西宿       | S46  | 115                  | スコップ 17 掛矢 8 ハンマー 2 ベンチ 4<br>おの 8 のこぎり 6 一輪車 10台<br>鎌 5 ツルハシ 5 唐鋏 3 ナタ 4 カッター 0<br>金槌 7 バリ 2 フォーク 10 トビケチ 4                     | 土のう 200 松丸太 38 鉄線 75kg 杉丸太 10 雑木杭 75 オイルマット 500枚 (5箱) オイルマット 124枚 (50×24) オイルフェンス 50m オイルロッカー 400枚 ロープ 1巻 ビニールシート 5枚 歩板 10枚 塩ビパイプ 4本 鉄パイプ 6本 鉄筋 145本 竹 54本 二子縄 6ロット 大型土のう 200袋 ワイヤ 1丸 油処理剤 7缶 たる木 (4m) 33本 ホトルエネット 40袋                                                                                                                          |
| 猿ヶ石川 | 遠野土木センター<br>所長  | 遠野市遠野町27地割        | H24  | 115                  | スコップ 18 掛矢 3 唐くわ 9 つるはし 19 一輪車 2                                                                                                | 土のう 13,240 シェッコ 53kg 鉄線 20kg 松丸太 3本 ビニールシート 66枚 ロープ 4巻 オイルマット 557枚 荒縄 5巻 木杭(丸)143本 木杭(角)9本 鋼杭 32本 オイルフェンス 146m                                                                                                                                                                                                                                  |
| 鶴住居川 | 沿岸広域振興局土木部長     | 釜石市鶴住居日の神         | S46  | 115                  | スコップ 48 掛矢 7 ハンマー 3 つるはし 14 とうが 12 おの 1 一輪車 4                                                                                   | 土のう 6,595 蛇かご 15 鉄線 25kg 5束 木杭 253 角杭 45 ビニールシート 95 ロープ 3巻 オイルフェンス 10m×9+20m×5+2m×10本 オイルマット 1,400枚                                                                                                                                                                                                                                             |
| 閉伊川  | 宮古土木センター<br>所長  | 宮古市小田山4地割字中林前96番1 | S46  | 115                  | かま 4 スコップ 24 掛矢 6 ハンマー(大1,小2)3 投光器 1 つるはし 7 とうが 3 とびぐち 6 おの 1 のこぎり 2                                                            | 土のう 15,000 松丸太 127 シェッコ 19 鉄線 80kg ビニールシート 5 木杭 96 オイルマット 200枚 ロープ 3巻 オイルフェンス 220m ゴムシート 5                                                                                                                                                                                                                                                      |
| 小本川  | 岩泉土木センター<br>所長  | 岩泉町松橋17の1         | H3   | 107                  | スコップ 49 のこぎり 1                                                                                                                  | 土のう 125 丸太 56 木杭 540 ビニールシート 7 ロープ 2巻 オイルマット 400枚 オイルフェンス 10組 油処理分散洗浄剤 450                                                                                                                                                                                                                                                                      |
| 久慈川  | 県北広域振興局土木部長     | 久慈市川崎町1-33        | S45  | 115                  | スコップ 65 ベンチ 2 つるはし 22 ハンマー 5 投光器 2 ノコギリ 1 かま 10 おの 4 掛矢 4 とびぐち 1 竹ざお 27本 ハンマー(大)7 一輪車 6 ナタ 11                                   | 木杭 180 ナイロンカーテップ 4巻 松丸太 90 荒縄 9巻 ビニールシート 12 土のう 8,000袋 鉄線 6巻 オイルマット 1100枚 オイルフェンス 104m コンクリートパネ 7枚 油中和剤 30函 大型土のう 70袋                                                                                                                                                                                                                           |

| 河川名 | 管理者                | 水防倉庫<br>所在地             | 建設<br>年度 | 床面積<br>(㎡) | 器<br>具                                                    | 資<br>材                                                                                                         |
|-----|--------------------|-------------------------|----------|------------|-----------------------------------------------------------|----------------------------------------------------------------------------------------------------------------|
| 馬淵川 | 二戸土木<br>センター<br>所長 | 二戸市金<br>田一字八<br>ツ長 88-1 | H9       | 108        | スコップ 7 掛矢 3 のこぎり 1<br>つるはし 5 かま 11 バンマー (大) 1<br>鉋 2 胴長 2 | 土のう 6,400 松丸太 86 本<br>オイルマット 468 枚 ビニールシート 75 枚<br>麻袋 60 袋 コンパネ 102 枚<br>オイルフェンス 48m 松杭 78<br>トラロープ 3 巻 荒縄 6 巻 |

(余白)



図表9-2 水防管理団体の水防備蓄器具、資材一覧表

| 河川名  | 水防管理団体名 | 管理者   | 水防倉庫所在地                  | 所轄振興局等 | 器                |                  |             |        |                  |        |
|------|---------|-------|--------------------------|--------|------------------|------------------|-------------|--------|------------------|--------|
|      |         |       |                          |        | ス<br>コ<br>ッ<br>プ | つ<br>る<br>は<br>し | と<br>う<br>が | お<br>の | の<br>こ<br>ぎ<br>り | か<br>ま |
| 北上川  | 盛岡市     | 盛岡市長  | 三本柳16-43-7               | 盛岡     | 34               | 10               | 6           | 5      | 2                | 14     |
| 北上川  | 盛岡市     | 盛岡市長  | 黒川23-19                  | 盛岡     | 20               | 10               | 5           | 5      | 5                | 9      |
| 北上川  | 盛岡市     | 盛岡市長  | 手代森14-19-20              | 盛岡     | 20               | 10               | 6           | 5      | 5                | 10     |
| 北上川  | 矢巾町     | 矢巾町長  | 南矢巾8-96-1                | 盛岡     | 25               | 3                | 3           | 3      | 3                |        |
| 北上川  | 紫波町     | 紫波町長  | 東長岡字天王126-2              | 盛岡     | 50               | 5                | 26          |        | 8                | 18     |
| 北上川  | 紫波町     | 紫波町長  | 二日町字田中前44-6              | 盛岡     | 3                | 2                | 10          |        |                  |        |
| 北上川  | 紫波町     | 紫波町長  | 北日詰字大日堂20-1              | 盛岡     | 4                |                  |             |        |                  |        |
| 北上川  | 紫波町     | 紫波町長  | 大巻字八竜54-1                | 盛岡     | 24               | 5                | 18          | 2      | 3                | 4      |
| 北上川  | 岩手町     | 岩手町長  | 大字五日市10-44               | 岩手     | 10               | 3                | 5           | 1      | 0                | 3      |
| 中津川  | 盛岡市     | 盛岡市長  | 愛宕町6番7                   | 盛岡     | 69               | 26               | 19          | 23     | 14               | 17     |
| 雫石川  | 滝沢市     | 滝沢市長  | 土沢265-5                  | 盛岡     | 10               | 20               |             | 1      |                  |        |
| 葛根田川 | 雫石町     | 雫石町長  | 高前田55-1                  | 盛岡     | 20               | 5                | 5           | 2      | 5                | 10     |
| 松川赤川 | 八幡平市    | 八幡平市長 | 野駄19-75                  | 岩手     | 7                | 3                |             |        | 5                | 5      |
| 猿ヶ石川 | 遠野市     | 遠野市長  | 遠野市綾織町下綾織29-56-1         | 遠野     | 26               | 8                | 5           |        |                  | 10     |
| 猿ヶ石川 | 遠野市     | 遠野市長  | 遠野市遠野町41-26              | 遠野     | 60               |                  | 10          |        | 3                | 13     |
| 猿ヶ石川 | 遠野市     | 遠野市長  | 宮守町下鱒沢34-8-5             | 遠野     | 79               | 9                | 50          | 8      | 20               | 39     |
| 豊沢川  | 花巻市     | 花巻市長  | 大谷地160                   | 花巻     | 82               |                  | 3           |        |                  |        |
| 猿ヶ石川 | 花巻市     | 花巻市長  | 東和町落谷1区184               | 花巻     | 30               |                  |             |        |                  |        |
| 稗貫川  | 花巻市     | 花巻市長  | 石鳥谷町関口                   | 花巻     | 40               | 4                | 10          |        | 3                |        |
| 稗貫川  | 花巻市     | 花巻市長  | 大迫町大迫3-1-1               | 花巻     | 20               |                  |             |        |                  |        |
| 北上川  | 北上市     | 北上市長  | 稲瀬町岩脇                    | 北上     | 150              | 35               | 50          | 18     | 14               | 28     |
| 和賀川  | 北上市     | 北上市長  | 相去町平林3-5                 | 北上     | 75               | 5                |             |        |                  |        |
| 北上川  | 金ヶ崎町    | 金ヶ崎町長 | 金ヶ崎町三ヶ尻南荒巻75-6           | 県南     | 32               | 19               |             | 0      | 0                | 0      |
| 北上川  | 奥州市     | 奥州市長  | 江刺愛宕字馬場先                 | 県南     | 25               | 5                | 5           | 3      | 3                |        |
| 北上川  | 奥州市     | 奥州市長  | 水沢羽田字町中袋                 | 県南     | 95               | 9                | 19          |        | 10               | 12     |
| 北上川  | 奥州市     | 奥州市長  | 水沢東中通り二丁目                | 県南     | 35               | 5                | 19          |        | 5                | 26     |
| 北上川  | 奥州市     | 奥州市長  | 水沢姉体町字橋本                 | 県南     | 0                | 6                | 10          | 4      | 8                | 11     |
| 北上川  | 奥州市     | 奥州市長  | 水沢黒石町字二渡                 | 県南     | 0                | 15               | 15          | 7      | 12               | 20     |
| 北上川  | 一関市     | 一関市長  | 川崎町薄衣字如来地100<br>川崎防災センター | 千厩     | 55               | 11               | 10          | 4      | 0                | 23     |
| 胆沢川  | 奥州市     | 奥州市長  | 水沢市佐倉河字八ツ口               | 県南     | 44               | 6                | 9           | 5      | 6                | 2      |

| 具  |    |           |   | 資 材                     |     |               |    |    |   |           |    |   |   | 水防倉庫概要               |                                                            |      |                   |
|----|----|-----------|---|-------------------------|-----|---------------|----|----|---|-----------|----|---|---|----------------------|------------------------------------------------------------|------|-------------------|
| 掛  | と  | リ         | ナ | ク                       | 杭   | 空             | 縄  | ビ  | 苳 | 竹         | 鉄  | も | 材 | 土                    | そ                                                          | 建    | 床                 |
| 矢  | び  | ヤ         | タ | ソ                       | 木   | 俵             |    | ニ  |   |           | 線  | っ | 吹 | の                    | の                                                          | 築    | 面                 |
|    | ぐ  | カ         |   | リ                       |     |               |    | ール |   |           | こ  |   |   | う                    | 他                                                          | 年    | 積                 |
|    | ち  | ー         |   | ツ                       |     |               |    | シ  |   |           |    |   |   |                      |                                                            | 度    | ( <sup>2</sup> m) |
|    |    |           |   | の                       |     |               |    | ト  |   |           |    |   |   |                      |                                                            |      |                   |
|    |    |           |   | 他                       |     |               |    |    |   |           |    |   |   |                      |                                                            |      |                   |
| 5  | 5  | 一輪車<br>5  | 5 | 3                       | 128 |               | 4  | 28 |   | 20        | 5  |   |   | 140                  | 鉄筋棒40<br>オイルマット100                                         | H 4  | 54.22             |
| 6  | 5  | 一輪車<br>5  | 5 | 2                       | 102 |               | 10 | 20 |   | 18        | 5  |   |   | 230                  | 鉄筋棒20<br>オイルマット100                                         | H 5  | 33.67             |
| 5  | 5  | 一輪車<br>5  | 5 | 3                       | 126 |               | 10 | 20 |   |           | 5  |   |   | 240                  | 鉄筋棒46<br>オイルマット100                                         | H 25 | 27.90             |
|    |    | 一輪車<br>8  |   |                         |     | 300           |    | 5  |   |           |    |   |   | 5,000                |                                                            | H 10 | 300.00            |
| 4  | 8  |           | 5 | カナスチ 1                  | 50  |               | 2  |    |   |           | 1  |   |   | 1,000                |                                                            |      | 消防屯所併設            |
| 3  | 10 |           |   |                         |     |               |    |    |   |           |    |   |   | 1,000                |                                                            |      | 消防屯所併設            |
| 1  |    |           |   | ハンマー 2                  | 30  | 100           | 8  | 6  |   |           |    |   |   | 1,100                | トンバック15<br>ハンマー 2                                          |      | 消防屯所併設            |
| 4  | 12 |           | 4 | カナスチ 1                  | 20  |               | 3  |    |   |           |    |   |   | 1,000                |                                                            |      | 消防屯所併設            |
| 2  | 4  | 2         | 2 | チェンソー 3<br>ハンマー 1       |     |               |    | 20 |   |           |    |   |   | 1,600                | 鉄筋棒100<br>救命胴衣10<br>オイルマット200                              |      | 岩手町役場倉庫           |
| 15 | 4  | 一輪車<br>4  | 7 | 4                       | 79  |               | 20 | 36 |   |           | 5  |   |   | 100                  | 鉄筋棒86<br>オイルマット100                                         | S 49 | 19.44             |
|    |    |           |   | ※- 10                   |     |               |    |    |   |           |    |   |   | 1,000                |                                                            |      | 消防屯所併設            |
| 2  |    |           | 5 | 5                       |     |               | 3  |    |   |           | 5  |   |   | 2,600                |                                                            | S 32 | 33.00             |
| 3  | 2  |           | 3 |                         |     |               |    |    |   |           |    |   |   | 1,000                |                                                            |      | 松尾車庫内             |
| 6  | 6  | 一輪車<br>3  |   | メガホン<br>投光器 1           | 83  |               | 4  |    |   |           | 40 |   |   | 5,200                |                                                            | H 元  | 22.50             |
| 6  | 16 |           |   | メガホン<br>ハンマー 3          | 90  |               | 12 | 36 |   | 20        |    |   |   | 7,330                | 鉄製クイ 50                                                    | H 4  | 39.70             |
| 18 | 10 | 一輪車<br>3  | 9 | チェンソー 4<br>クワッパ 4       | 90  |               | 45 | 50 |   |           | 90 |   |   | 6,000                | 鉄製クイ 406<br>Tマット 4                                         | H 19 | 19.90             |
| 12 |    |           |   | シノ 2<br>縄ない器 3<br>竹割器 1 |     |               | 0  | 7  |   | 銅板<br>110 | 50 |   |   | 9,450<br>(袋のみ)       | 給水士のう 1280<br>鉄線 50<br>ステップ 10<br>鋼杭 10                    | S 59 | 46.75             |
|    |    |           |   |                         |     |               |    | 40 |   |           |    |   |   | 1,628<br>(袋のみ)       |                                                            | S 57 | 28.98             |
|    |    | 一輪車<br>6  | 1 |                         |     |               |    | 5  |   |           |    |   |   | 800<br>(袋のみ)         |                                                            | S 32 | 33.00             |
| 3  |    |           |   |                         |     |               |    |    |   |           |    |   |   | 2,100(袋)<br>220(砂入り) | ロープ 200m<br>作成土のう150                                       | H 9  | 14.90             |
| 30 |    |           | 9 | ベンチ14<br>ハンマー42<br>鉄線鉄3 | 147 |               |    | 30 |   |           |    |   |   |                      | 救命胴衣80                                                     | H 12 | 89.40             |
| 1  |    |           |   | ベンチ2<br>ハンマー7<br>鉄線鉄2   |     | プラ杭140        |    | 0  |   |           |    |   |   | 6,390<br>50(大型)      | 砂8m3<br>作成土のう1000                                          | H 9  | 101.60            |
| 6  | 11 | 一輪車<br>1  |   | ハンマー 1                  |     |               |    | 13 |   |           |    |   |   | 809                  | 鉄筋棒 100本                                                   |      | 消防屯所併設            |
| 4  | 11 | 一輪車<br>3  | 7 | ベンチ<br>ハンマー 2           | 17  |               | 25 |    |   |           | 70 |   |   | 2,000                | 鉄筋棒 258本                                                   | H 9  | 33.00             |
| 19 |    | 一輪車<br>2  | 5 | ※-12                    | 58  | PP1800        | 71 | 20 |   |           | 50 |   |   |                      |                                                            | S 25 | 33.00             |
| 7  | 7  | 一輪車<br>2  | 5 | ※-13                    | 158 | PP1800        |    | 16 |   |           |    |   |   |                      |                                                            | S 31 | 33.00             |
| 5  |    | 一輪車<br>2  | 3 | ※-14                    | 149 |               | 23 | 20 |   |           | 5  |   |   |                      |                                                            | S 26 | 33.00             |
| 25 |    | 一輪車<br>2  | 7 | ※-15                    | 185 | PP1837        | 40 | 20 |   |           |    |   |   |                      |                                                            | S 35 | 33.00             |
| 33 |    | 一輪車<br>17 |   | ※-2                     | 200 | フルコン<br>4,400 | 14 | 45 |   |           | 25 |   |   | 400                  | 鉄製杭 100<br>改良月の輪用コルゲト 1<br>BB7-カー 1<br>Fネット 2<br>ライオンヤマト 5 | H 15 | 124.50            |
| 11 |    | 一輪車<br>2  | 2 | ※-16                    | 20  | PP1000        | 58 |    |   |           | 18 |   |   |                      |                                                            | S 27 | 33.00             |

| 河川名 | 水防管理団体名 | 管理者    | 水防倉庫所在地                    | 所轄振興局等 | 器    |      |     |    |      |    |
|-----|---------|--------|----------------------------|--------|------|------|-----|----|------|----|
|     |         |        |                            |        | スコップ | つるはし | とわが | おの | のこぎり | かま |
| 胆沢川 | 金ヶ崎町    | 金ヶ崎町長  | 金ヶ崎町永栄前村28-2               | 県南     | 13   | 11   |     | 2  |      |    |
| 永沢川 | 金ヶ崎町    | 金ヶ崎町長  | 金ヶ崎永沢橋本2番地                 | 県南     | 4    | 1    |     | 2  | 1    | 1  |
| 広瀬川 | 奥州市     | 奥州市長   | 江刺岩谷堂字根岸                   | 県南     | 51   | 5    | 6   | 4  | 9    | 16 |
| 広瀬川 | 奥州市     | 奥州市長   | 江刺稲瀬字伊加里                   | 県南     | 28   | 7    | 17  | 20 | 13   | 0  |
| 北上川 | 奥州市     | 奥州市長   | 前沢古城字島田2-1                 | 県南     | 28   | 13   | 14  | 7  | 12   | 10 |
| 磐井川 | 一関市     | 一関市長   | 一関市地主町地内<br>一関第1水防倉庫(地主町)  | 一関     | 101  | 5    | 2   |    |      |    |
| 磐井川 | 一関市     | 一関市長   | 一関市要害地内<br>一関第3水防倉庫(要害)    | 一関     | 78   | 5    | 14  |    |      |    |
| 磐井川 | 一関市     | 一関市長   | 一関市青葉2丁目地内<br>一関第2水防倉庫(青葉) | 一関     | 94   | 5    | 2   |    | 46   | 45 |
| 磐井川 | 一関市     | 一関市長   | 一関市中里字雲南地内<br>一関第4水防倉庫(中里) | 一関     | 21   |      | 5   |    |      |    |
| 北上川 | 一関市     | 一関市長   | 一関市中里字沖田地内<br>河川防災ステーション   | 一関     | 45   | 2    | 1   |    |      |    |
| 夏川  | 一関市     | 一関市長   | 花泉町永井字粒乱田69-1<br>花泉第1水防倉庫  | 一関     | 15   | 0    | 10  |    | 3    | 0  |
| 金流川 | 一関市     | 一関市長   | 花泉町老松字日向前66-4<br>花泉水防倉庫    | 一関     | 83   | 21   | 17  | 0  | 5    | 4  |
| 砂鉄川 | 一関市     | 一関市長   | 東山町長坂字西本町                  | 千厩     | 42   | 9    |     |    | 5    | 22 |
| 黄海川 | 一関市     | 一関市長   | 藤沢町黄海字天沼186                | 千厩     | 20   | 5    | 3   | 3  | 8    | 5  |
| 黄海川 | 一関市     | 一関市長   | 藤沢町黄海字川口沖地内                | 千厩     |      |      |     |    |      |    |
| 黄海川 | 一関市     | 一関市長   | 藤沢町黄海字町裏地内                 | 千厩     | 7    |      | 3   | 2  | 2    |    |
| 黄海川 | 一関市     | 一関市長   | 藤沢町黄海字熊館28                 | 千厩     | 21   | 7    | 6   | 4  | 6    | 5  |
| 気仙川 | 陸前高田市   | 陸前高田市長 | 高田町字栃ヶ沢210-2               | 大船渡    | 50   | 41   | 3   |    |      | 8  |
| 綾里川 | 大船渡市    | 大船渡市長  | 三陸町綾里字熊ノ入116               | 大船渡    | 3    |      | 5   |    |      |    |
| 吉浜川 | 大船渡市    | 大船渡市長  | 三陸町吉浜字上野2                  | 大船渡    | 4    |      | 4   | 2  |      |    |
| 気仙川 | 住田町     | 住田町長   | 住田町世田米字清水沢59-27            | 大船渡    | 2    |      |     |    |      |    |
| 盛川  | 大船渡市    | 大船渡市長  | 盛町字下館下35-1                 | 大船渡    | 55   | 5    | 17  | 2  | 4    | 3  |
| 甲子川 | 釜石市     | 釜石市長   | 大町3丁目8-3                   | 釜石     |      |      |     |    |      |    |
| 閑伊川 | 宮古市     | 宮古市長   | 五月町2番1号(消防署)               | 宮古     | 270  | 32   | 175 | 11 | 22   | 31 |
| 関口川 | 山田町     | 山田町長   | 山田町豊間根10-124-2             | 宮古     | 46   |      | 7   | 3  |      |    |
| 関口川 | 山田町     | 山田町長   | 山田町飯岡1-21-4                | 宮古     | 19   | 13   | 29  |    |      |    |
| 関口川 | 山田町     | 山田町長   | 山田町織笠12-55-14              | 宮古     | 28   | 21   | 4   |    |      |    |

| 具  |    |           |    |                            | 資材  |                |                            |     |    |    |     |    |     |        | 水防倉庫概要                                                     |      |            |
|----|----|-----------|----|----------------------------|-----|----------------|----------------------------|-----|----|----|-----|----|-----|--------|------------------------------------------------------------|------|------------|
| 掛  | と  | リ         | ナ  | ク                          | 杭   | 空              | 縄                          | ビ   | 苳  | 竹  | 鉄   | も  | 鉄   | 土      | そ                                                          | 建    | 床          |
| 矢  | び  | ヤ         | タ  | ソ                          | 木   | 俵              |                            | ニール |    |    | 線   | つ  | 吹   | の      | の                                                          | 築    | 面積         |
|    | ち  | カ         |    | の                          |     |                |                            | ル   |    |    | こ   |    |     | う      | 他                                                          | 年    | (㎡)        |
|    |    | ー         |    | 他                          |     |                |                            | シ   |    |    |     |    |     |        |                                                            | 度    |            |
| 6  | 14 |           |    |                            | 26  |                | 8                          | 15  |    |    | 2   |    |     | 500    |                                                            |      | 消防屯所併設     |
| 1  | 9  | 1         |    | ハンマー 2                     | 30  |                |                            | 20  |    |    | 1   |    |     | 400    | 鉄筋棒 38本                                                    | S 31 | 33.00      |
| 15 | 12 | 一輪車<br>4  | 6  | ハンマー 68                    | 80  |                | 53                         | 32  |    | 16 | 150 |    |     | 2,400  | 鉄筋棒 200本                                                   | S 29 | 33.00      |
| 7  | 5  | 一輪車<br>3  | 10 | ハンマー 12<br>ハンマー 8          | 100 |                | 40                         | 37  |    |    | 50  |    |     |        | 鉄筋棒 130本                                                   | S 41 | 33.00      |
| 8  |    |           | 3  | ハンマー 10<br>ハンマー 6<br>竹そげ鎌1 | 70  |                | 5                          | 62  |    | 10 | 20  | 60 | 250 | 4,000  | ロープ100 毛布100<br>麻袋150                                      | H 17 | 49.69      |
| 39 |    | 一輪車<br>20 |    |                            | 164 | フルコン<br>12,000 | 76                         | 25  |    |    |     |    |     | 900    | 大型水のう3<br>Tマット 20<br>鋼杭220<br>ライフジャケット20                   | H 26 | 153.56     |
|    |    | 一輪車<br>6  |    | ビニルパイプ<br>3                | 600 | フルコン<br>2,000  | 47                         | 10  |    |    | 5   |    |     |        | Tマット 15<br>月の輪コルゲート3<br>釜段コルゲート2                           | H 9  | 77.76      |
| 35 |    | 一輪車<br>19 | 20 | ※- 19                      | 82  | フルコン<br>8,000  | 48                         | 50  |    |    | 8   |    |     | 100    | Tマット21<br>ライフジャケット15<br>鋼杭274                              | H 26 | 104.32     |
|    | 14 | 一輪車<br>9  |    |                            | 440 | フルコン<br>2,500  | 37                         | 9   | 13 |    | 5   |    |     |        | Tマット 8<br>鋼杭 40<br>月の輪コルゲート10<br>釜段コルゲート9                  | H 11 | 77.9       |
|    | 10 | 一輪車<br>7  |    | ビニルパイプ<br>2                | 433 | フルコン<br>6,000  | 92                         | 26  |    | 40 | 10  |    |     | 1,200  | 土のう製造 1                                                    | H 7  | 288.0      |
| 15 | 0  | 一輪車<br>4  | 1  | ※-21                       | 50  | フルコン<br>2,000  | 16                         | 39  |    |    |     |    |     | 245    | BBワーカー1<br>Tマット1<br>パイロン10                                 | H 29 | 20.72      |
| 46 | 25 | 一輪車<br>10 | 10 | ※- 17                      | 376 | フルコン<br>8,000  | 40                         | 122 |    |    |     |    |     | 775    | ※-18                                                       | H 26 | 104.34     |
| 36 | 7  | 一輪車<br>24 | 6  | ※- 3                       | 104 | フルコン<br>4,200  | 92                         | 140 |    |    | 2   |    |     |        | Tマット 9<br>鉄製杭 191<br>ライフジャケット 25<br>月の輪コルゲート 1<br>BBワーカー 3 | H 6  | 33.00      |
| 20 | 8  | 一輪車<br>5  | 8  | ※- 4                       | 150 | フルコン<br>3,300  | 8                          | 50  |    |    | 2   |    |     | 80     | 鉄製杭100<br>ライフジャケット14                                       | H 9  | 77.00      |
|    |    |           |    |                            | 400 |                |                            | 4   |    |    |     |    |     |        | 麻袋130                                                      | S 37 | 33.00      |
| 5  | 7  |           | 3  | ※- 1                       | 350 |                |                            |     |    |    |     |    |     |        |                                                            | S 42 | 33.00      |
| 20 | 14 | 一輪車<br>5  | 10 | ※- 5                       |     | フルコン<br>2,850  | 14                         | 23  |    |    | 1   |    |     | 60     | ※- 6                                                       | H 15 | 99.00      |
| 12 | 33 |           |    |                            | 140 |                | ソフトロープ<br>215              | 125 |    |    |     |    |     | 13,600 | ロープ 6巻                                                     | H 26 | 35.19      |
|    |    |           |    |                            |     |                |                            |     |    |    |     |    |     |        |                                                            |      | 消防屯所       |
| 1  | 7  |           |    |                            |     |                |                            | 13  |    |    |     |    |     | 500    |                                                            |      | 消防屯所       |
|    |    |           |    | ※- 7                       |     |                | 2                          | 43  |    | 21 |     |    |     | 5,400  | 鉄筋棒<br>255本                                                |      | 旧消防屯所      |
| 18 | 2  |           | 11 |                            | 120 |                | PPロープ40<br>フロロテイング<br>ロープ1 | 200 |    |    |     |    |     | 3,000  | 砂10㎡<br>鉄筋棒 80本<br>鋼杭 32本                                  |      | 大船渡市防災センター |
|    |    |           |    |                            |     |                |                            | 20  |    |    |     |    |     | 400    |                                                            | H 20 | 50.00      |
| 33 |    | 一輪車<br>8  | 16 | ハンマー 9<br>ハンマー 5           | 500 |                | 12                         | 116 | 70 | 23 | 0   |    |     | 2,270  |                                                            |      | 消防署        |
|    |    | 一輪車<br>8  |    | 鎌 20<br>金槌 5               |     |                |                            | 50  |    |    |     |    |     | 1,000  |                                                            | H 24 | 108.00     |
| 7  |    | 一輪車<br>2  |    |                            |     |                |                            |     |    |    |     |    |     | 2,300  |                                                            |      | 消防署        |
|    |    | 一輪車<br>6  |    |                            |     |                |                            | 34  |    |    |     |    |     | 5,200  |                                                            | R 3  | 33.51      |

| 河川名  | 水防管理団体名 | 管理者   | 水防倉庫所在地             | 所轄振興局等 | 器                |                  |             |        |                  |        |
|------|---------|-------|---------------------|--------|------------------|------------------|-------------|--------|------------------|--------|
|      |         |       |                     |        | ス<br>コ<br>ッ<br>プ | つ<br>る<br>は<br>し | と<br>う<br>が | お<br>の | の<br>こ<br>ぎ<br>り | か<br>ま |
| 小本川  | 岩泉町     | 岩泉町長  | 岩泉町松橋17の1           | 岩泉     | 34               | 5                | 75          | 6      | 5                | 3      |
| 久慈川  | 久慈市     | 久慈市長  | 田屋町                 | 久慈     | 190              | 4                |             | 3      |                  | 3      |
| 久慈川  | 久慈市     | 久慈市長  | 長内町(消防署)            | 久慈     | 30               |                  |             | 1      | 3                |        |
| 馬淵川  | 葛巻町     | 葛巻町長  | 葛巻町葛巻8-5-1          | 岩手     | 40               | 2                | 6           | 2      | 0                | 12     |
| 馬淵川  | 一戸町     | 一戸町長  | 一戸町役場               | 二戸     | 15               | 2                | 3           | 1      | 4                | 5      |
| 馬淵川  | 二戸市     | 二戸市長  | 石切所字中曽根50番          | 二戸     | 13               | 5                | 5           | 2      | 5                | 5      |
| 安比川  | 八幡平市    | 八幡平市長 | 吠田70                | 岩手     | 10               |                  |             | 1      |                  | 10     |
| 米代川  | 八幡平市    | 八幡平市長 | 丑山口16-1             | 岩手     |                  |                  |             |        |                  |        |
| 安比川  | 二戸市     | 二戸市長  | 浄法寺町浄法寺             | 二戸     | 31               |                  | 18          |        |                  | 3      |
| 岡本川  | 二戸市     | 二戸市長  | 浄法寺町荒谷              | 二戸     | 7                |                  |             |        |                  |        |
| 瀬月内川 | 九戸町     | 九戸町長  | 九戸村伊保内第23地割60       | 二戸     | 15               | 3                | 2           | 2      | 2                | 2      |
| 雪谷川  | 軽米町     | 軽米町長  | 九戸郡軽米町軽米(軽米町防災センター) | 二戸     | 30               |                  |             | 2      | 2                |        |

- ※-1 縄より器22
- ※-2 竹割器5 竹ソギカマ3 縄より器17 むしろ縫針8 大ハンマー18 金槌4 ビニールパイプ19 竹切鋸10
- ※-3 竹割器4 竹ソギカマ5 縄より器30 むしろ縫針17 ペンチ4 大ハンマー19 ビニールパイプ4 竹切鋸6 木槌2 金槌1
- ※-4 竹割器10 竹ソギカマ7 縄より器24 大ハンマー4 竹切鋸2 ビニールパイプ1
- ※-5 竹割器10 縄より器5 大ハンマー6 竹切鋸6 ビニールパイプ1
- ※-6 鋼製杭250 Tマット4 BBワーカー2 ライフジャケット10
- ※-7 ロープ2巻 ビニールパイプ15 ハンマー9
- ※-8 チェンソー1 排水用ポンプ10台 刈払機4 竹割器3 竹ソギカマ3 空気膨張用ゴムボート 発電機8
- ※-9 小型ポンプ1 組立式FRPボート1
- ※-10 発電機1 投光器1 チェンソー1
- ※-11 照明灯7 チェンソー6 大ハンマー1 鋸鎌3 縄より器10 浸水防水シート3
- ※-12 ペンチ9 ハンマー9 竹ソギカマ2 砥石1 発電機1 投光器1 救命胴衣8 木タコ12 帽上灯10
- ※-13 帽上灯10
- ※-14 ペンチ3 ハンマー2 竹ソギカマ1 砥石1 発電機1 投光器1 救命胴衣3 帽上灯10
- ※-15 ペンチ7 ハンマー13 砥石1 発電機1 投光器1 救命胴衣3 木タコ3 帽上灯10
- ※-16 ペンチ5 ハンマー3 竹ソギカマ1 砥石1 発電機1 投光器1 救命胴衣3 帽上灯8
- ※-17 大ハンマー13 金槌9 むしろ縫針8 縄より器30
- ※-18 Tマット4 鉄製杭108 パイロン30 救命胴衣10
- ※-19 大ハンマー28 小ハンマー16 木槌1 縄燃器48 縄切鎌45 むしろ縫針42 竹割器9 竹鋸17 竹尖鎌9
- ※-20 竹削ぎ鎌3 竹割器1 竹切鋸1
- ※-21 むしろ縫針11 竹尖鎌3

| 具 |    |          |   |                             | 資材 |   |    |     |    |   |    |   |   |       | 水防倉庫概要     |            |                |
|---|----|----------|---|-----------------------------|----|---|----|-----|----|---|----|---|---|-------|------------|------------|----------------|
| 掛 | と  | リ        | ナ | ク                           | 杭  | 空 | 縄  | ビ   | 苳  | 竹 | 鉄  | も | 吠 | 土     | そ          | 建          | 床              |
| 矢 | び  | ヤ        | の | ソ                           | 木  | 俵 |    | ニ   |    |   | 線  | つ |   | の     | の          | 築          | 面              |
|   | ぐ  | カ        | 他 | の                           |    |   |    | ール  |    |   | こ  |   |   | う     | 他          | 年          | 積              |
|   | ち  | ー        | タ | パ                           |    |   |    | シ   |    |   |    |   |   |       |            | 度          | (              |
|   |    |          |   | ー                           |    |   |    | ト   |    |   |    |   |   |       |            |            | ㎡              |
| 3 |    |          |   | ハンマー 3<br>ハンマー 10<br>ハンマー 5 |    |   | 2  | 12  |    |   | 52 |   |   | 4,800 | 鋼杭 178     | H 3        | 107.0          |
| 3 | 13 |          |   |                             | 44 |   | 20 |     | 60 |   | 50 |   |   |       | ※-8        | S 42       | 59.00          |
|   |    |          |   |                             |    |   |    | 105 |    |   |    |   |   | 1,000 | ※-9        |            | 久慈消防署          |
| 8 | 3  | 一輪車<br>3 | 0 | ※-11                        | 30 |   | 10 | 30  |    |   | 2  |   |   | 3,900 |            | H 3<br>H 8 | 33.05<br>57.96 |
| 3 | 20 |          |   | 一輪車 2<br>ハンマー 3             |    |   | 0  | 5   |    |   | 0  |   |   | 2,000 |            |            | 役場内            |
| 5 | 2  |          |   | ハンマー 2<br>ハンマー 5            | 30 |   | 10 | 10  |    |   | 10 |   |   | 3,000 |            |            | 市民会館裏運動場控室併設   |
|   |    |          |   |                             |    |   | 0  | 5   |    |   | 1  |   |   | 200   | スーパー土のう100 | S 57       | 28.00          |
|   |    |          |   |                             |    |   | 0  |     |    |   |    |   |   | 100   |            | H 10       | 15.00          |
| 1 | 12 |          |   | カナテコ2                       |    |   |    |     |    |   |    |   |   |       |            |            | 消防屯所           |
|   | 4  |          |   |                             |    |   |    |     |    |   |    |   |   |       |            |            | 消防屯所           |
| 3 | 2  |          | 2 | ハンマー 3<br>ハンマー 3            | 20 |   | 5  | 10  |    |   |    |   |   | 1,500 |            | S 55       | 279.25         |
| 2 |    |          | 2 | ハンマー3<br>ハンマー4<br>カナテコ3     |    |   |    |     |    |   |    |   |   | 2,000 |            |            | 防災センター         |

水防管理団体名 一関市

保管場所: 一関市川崎町薄衣字加妻 舟2  
 一関市川崎町薄衣字松形 舟1  
 一関市川崎町薄衣字南新山 舟1 船外機1  
 一関市川崎町薄衣川崎防災センター 舟2  
 一関市川崎町薄衣字町裏 船外機2  
 一関市川崎町門崎字銚子 舟1 船外機1  
 一関市川崎町門崎字神平 舟2  
 一関市川崎町門崎字岩畑 舟2  
 一関市川崎町門崎字官紅 舟1  
 一関市川崎村門崎字針山 舟1

一関市中里沖田 船外機3  
 一関市三関字桜町 舟1 船外機1  
 一関市弥栄字運南田 舟1 船外機1  
 一関市弥栄字梅ヶ崎 舟1 船外機1  
 一関市舞川字小戸 舟1 船外機1  
 一関市花泉町老松字日向前 舟1 船外機1  
 一関市藤沢町黄海字天沼 舟2 船外機2  
 一関市藤沢町黄海字熊館 舟2 船外機1  
 一関市藤沢町黄海字町裏 舟3  
 一関市藤沢町黄海字下曲田 舟2 船外機1  
 一関市藤沢町黄海字小日形 舟1

図表9-3 指定水防管理団体の水防用器具資材備蓄基準

器具

| 品名 |      | 単位 | 数量 |
|----|------|----|----|
| 器  | スコップ | 丁  | 20 |
|    | 掛矢   | 丁  | 10 |
| 具  | ツルハシ | 丁  | 5  |
|    | 唐くわ  | 丁  | 5  |
|    | おのり  | 丁  | 5  |
|    | のこぎり | 丁  | 5  |
|    | かま   | 丁  | 5  |
|    | ハンマー | 丁  | 5  |
|    | ペンチ  | 丁  | 5  |

資材

| 品名 |             | 単位 | 数量    |
|----|-------------|----|-------|
| 資材 | 土のう         | 袋  | 2,000 |
|    | 末口3寸・杭木2.5間 | 本  | 10    |
|    | 末口3寸・杭木2.0間 | 本  | 30    |
|    | 末口3寸・杭木1.0間 | 本  | 200   |
|    | 唐竹          | 本  | 15    |
|    | 縄           | kg | 1,000 |
| 材  | 蓆・ビニールシート   | 枚  | 50    |
|    | 鉄線          | kg | 50    |

図表9-4 水防ヘリポート

|        |               |         |         |    |
|--------|---------------|---------|---------|----|
| 離着陸場名  | 津志田地区防災ステーション | 標高      | 寸法      | 勾配 |
|        |               | 111.48m | 20m×23m | 無  |
| 所在地    | 岩手県盛岡市向中野字新田  | 路面の状況   |         |    |
| 所有・管理者 | 国土交通省 東北地方整備局 | アスファルト  |         |    |

|        |                |        |         |    |
|--------|----------------|--------|---------|----|
| 離着陸場名  | 一関水防ヘリポート      | 標高     | 寸法      | 勾配 |
|        |                | 20m    | 20m×23m | 無  |
| 所在地    | 岩手県西磐井郡平泉町三貫地内 | 路面の状況  |         |    |
| 所有・管理者 | 国土交通省 東北地方整備局  | アスファルト |         |    |



図表 10-1 岩手県水防本部設置（廃止）基準及び体制

| 区分    | 設置基準                                                                                                                                                                                                                                              | 廃止基準                                                     | 体制                                                  |
|-------|---------------------------------------------------------------------------------------------------------------------------------------------------------------------------------------------------------------------------------------------------|----------------------------------------------------------|-----------------------------------------------------|
| 県水防本部 | (1) 大雨警報、洪水警報、津波注意報、水防警報（国土交通省が行う水防警報を含む）が発表された場合。<br>(2) 国土交通省が行う北上川上流（雫石川・中津川・豊沢川・和賀川・胆沢川・人首川・磐井川・砂鉄川を含む）、雫石川、猿ヶ石川氾濫注意情報が発表された場合。<br>(3) 長雨等による地面現象災害が多発のおそれ、又は火山による災害発生のおそれがあり、河川課総括課長が必要と認める場合。<br>(4) 氾濫注意水位（警戒水位）に達しなお増水し、警戒の措置が必要と認められる場合。 | 水位が氾濫注意水位（警戒水位）以下となり洪水の危険がなくなった場合、または水災の危険がなくなったと判断される場合 | 少数の人員で情報の収集及び連絡にあたり、事態の推移によって直ちに招集、その他の活動ができる体制とする。 |
|       | 県内に震度 5 弱の地震が発生した場合。                                                                                                                                                                                                                              | 水害の危険がなくなったと判断される場合。                                     | ”                                                   |

図表 10-2 岩手県災害対策本部設置（廃止）基準及び体制（抜粋）

|           |              |                                                                   |                                                               |
|-----------|--------------|-------------------------------------------------------------------|---------------------------------------------------------------|
| 岩手県災害対策本部 | 指定職員配備（1号）体制 | 本部長が、県の地域に災害が発生するおそれがある場合、又は発生したと認められる場合、又はおおむね災害応急対策を終了したと認める場合。 | 岩手県地域防災計画の指定職員配備体制により人員を動員し、水防事態が発生したときは、そのまま水防活動が遂行できる体制とする。 |
|           | 主査以上配備（2号）体制 | 本部長が、県の地域に災害が発生するおそれがある場合、又は発生したと認められる場合、又はおおむね災害応急対策を終了したと認める場合。 | 岩手県地域防災計画の主査以上配備体制により人員を動員し、水防活動を行う体制とする。                     |

|                    |                                                                                                                                                                                                                                                |                                                 |
|--------------------|------------------------------------------------------------------------------------------------------------------------------------------------------------------------------------------------------------------------------------------------|-------------------------------------------------|
| <p>全職員配備(3号)体制</p> | <p>ア 大規模な災害が発生した場合において、本部長が本部のすべての組織及び機能を挙げて災害応急対策を講じる必要があると認めたとき。<br/> イ 大津波警報が発表された場合<br/> ウ 県内で震度6強又は震度7を観測した場合<br/> エ 原子力緊急事態宣言がなされた場合において当該原子力緊急事態宣言に規定する緊急事態応急対策を実施すべき区域に本県の区域が含まれる場合又は本県の区域が含まれることが想定される時。<br/> オ その他本部長が特に必要と認めた場合</p> | <p>岩手県地域防災計画の全職員配備体制により人員を動員し、水防活動を行う体制とする。</p> |
|--------------------|------------------------------------------------------------------------------------------------------------------------------------------------------------------------------------------------------------------------------------------------|-------------------------------------------------|

図表 10-3 水防団非常配備区分（例）

| 配備区分 | 配備基準                                                                                                                                         | 配備体制                                                                                                          |
|------|----------------------------------------------------------------------------------------------------------------------------------------------|---------------------------------------------------------------------------------------------------------------|
| 待機   | 水防に関係のある気象の予報、注意報及び警報が発表されたとき                                                                                                                | 水防団及び消防団の連絡員を本部に詰めさせ、団長は、その後の情勢を把握することに努め、また、一般団員は、直ちに次の段階に入り得るような状態におく                                       |
| 準備   | <ol style="list-style-type: none"> <li>1. 河川の水位が水防団待機水位（通報水位）に達してなお上昇の恐れがあり、かつ出動の必要が予測されるとき</li> <li>2. 気象状況等により高潮及び津波の危険が予想されるとき</li> </ol> | 水防団及び消防団の団長及び班長は、所定の詰所に集合し、資器材及び器具の整備点検、作業員の配備計画に当りダム、水こう門、ひ門及びため池等の水防上重要な工作物のある箇所への団員の派遣、堤防巡視等のため、一部団員を出動させる |
| 出動   | <ol style="list-style-type: none"> <li>1. 河川の水位がなお上昇し、出動の必要を認めるとき</li> <li>2. 潮位が満潮位に達し、なお上昇の恐れがあるとき</li> </ol>                              | 水防団及び消防団の全員が所定の詰所に集合し警戒配備につく                                                                                  |
| 解除   | 水防本部長又は水防管理者より解除の指令をしたとき                                                                                                                     |                                                                                                               |

図表 10-4 水防作業及び工法

## 1 水防作業

洪水時において堤防に異常の起こる時期は、洪水時間にもよるが、概ね増水位の時又はその前後である。しかし、法崩れ陥没等は通常減水時に生ずる場合が多いため、ピークを過ぎても完全に流過するまでは警戒をといてはならない。

工法を選ぶにあたっては、堤防の組成材料、流速、法面、護岸の状態等を考慮して最も有効かつ使用材料がその附近で入手し易い工法を施行するが、当初の工法で成果が認められないときはこれに代わるべき工法を次々と行い極力防止に努めなければならない。

水防作業を必要とする異常な状態は概ね次の通りである。

- (1) 漏 水
- (2) 表面の欠け崩れ
- (3) 天端および裏法の亀裂又は欠け崩れ
- (4) 溢 水
- (5) 樋門等の漏水

## 2 水防工法

水防工法には様々なものがあるが、その目的と資材人員等に応じて最も適切なものを選ばなければならない。河川堤防の破堤原因としては、次の3種類が主なものである。

- (1) 越水（溢水）による場合 堤防から水が溢れ出て、堤防の裏法面から決壊していく。
- (2) 浸透（漏水）による場合 河川の水位が高い場合、水圧により裏法面や裏法先に河水が浸透して堤防が欠壊していく。
- (3) 洗掘による場合 河水の流勢や波浪により表法面が洗掘されて決壊していく。

以上の場合に、古くから行われてきた水防工法及び最近研究開発されている工法を分類すると次表のとおりである。

## 水 防 工 法 一 覧 表

| 現象                    | 工法                | 工法の概略説明                          | 利用箇所、河川                 | おもに使用する<br>資材         |
|-----------------------|-------------------|----------------------------------|-------------------------|-----------------------|
|                       |                   |                                  |                         | 現在                    |
| 越                     | 積み土のう工            | 堤防天端に土のうを数段積み上げる                 | 一般河川                    | 土のう、防水シート、鉄筋棒         |
|                       | せき板工              | 堤防天端にくいを打ちせき板をたてる。               | 都市周辺河川<br>(どのうの入手困難)    | 鋼製支柱、軽量鋼板             |
|                       | 蛇かご積み工            | 堤防天端に土のうの代わりに蛇かごを置く              | 急流河川                    | 鉄線蛇かご、玉石、防水シート        |
|                       | 水マット工<br>(連結水のう工) | 堤防天端にビニロン帆布製水マットを置く              | 都市周辺河川<br>(土のう、板など入手困難) | 既製水のう、ポンプ、鉄パイプ        |
|                       | 裏むしろ張り工           | 堤防裏のり面をむしろで被覆する                  | あまり高くない堤体の<br>固い箇所      | むしろ、半割竹、土俵            |
|                       | 裏シートはり工           | 堤防裏のり面をシートで被覆する                  | 都市周辺河川<br>(むしろ、竹の入手困難)  | 防水シート、鉄筋ピン、軽量鉄パイプ、土のう |
| 漏<br>川<br>裏<br>対<br>策 | 釜段工<br>(釜築き、釜止め)  | 裏小段、裏のり先平地に円形に積み、土俵にする           | 一般河川                    | 土のう、防水シート、鉄筋棒、ビニールパイプ |
|                       | 水マット式釜段工          | 裏小段、裏のり先平地にビニロン帆布製中空円形水マットを積み上げる | 都市周辺河川<br>(土砂、土のうの入手困難) | 既製水のうポンプ、鉄パイプ         |
|                       | 鉄板式釜段工<br>(簡易釜段工) | 裏小段、裏のり先平地に鉄板を円筒形に組み立てる          | 都市周辺河川<br>(土砂、土のうの入手困難) | 鉄板、土のう、パイプ、鉄パイプぐい     |
|                       | 月の輪工              | 裏のり部によりかかり半円形に積み土俵する             | 一般河川                    | 土のう、防水シート、パイプ、鉄筋棒     |
|                       | 水マット月の輪工          | 裏小段、裏のり先にかかるようにビニロン帆布製水のうを組み立てる  | 都市周辺河川<br>(土砂、土のう入手困難)  | 既製水のう、くい、土のう、ビニロンパイプ  |
|                       | たる伏せ工             | 裏小段、裏のり先平地に底抜きたるまたはおけを置く         | 一般河川                    | たる、防水シート、土のう          |
|                       | 導水むしろ張り工          | 裏のり、犬走りにむしろなどを敷きならべる             | 一般河川<br>(漏水量の少ない箇所)     | 防水シート、丸太、竹            |

| 現象 | 工法   | 工法の概略<br>説明                   | 利用箇所、河川                                    | おもに使用する資材                   |                       |
|----|------|-------------------------------|--------------------------------------------|-----------------------------|-----------------------|
|    |      |                               |                                            | 現在                          |                       |
| 漏水 | 川表対策 | 詰め土のう工                        | 川表のり面の漏水口に土のうなどを詰める                        | 一般河川<br>(構造物のあるところ、水深の浅い部分) | 土のう、木ぐい、竹ぐい           |
|    |      | むしろ張り工                        | 川表の漏水面にむしろを張る                              | 一般河川<br>(水深の浅い所)            | むしろ、竹、土のう、竹ピン         |
|    |      | 継ぎむしろ張り工                      | 川表の漏水面に継ぎむしろを張る                            | 一般河川<br>(漏水面の広い所)           | むしろ、なわ、くい、ロープ、竹、土のう   |
|    |      | シート張り工                        | 川表の漏水面に防水シートを張る                            | 都市周辺河川<br>(むしろが入手困難)        | 防水シート、鉄パイプ、くい、ロープ、土のう |
|    |      | たたみ張り工                        | 河川の漏水面にたたみを張る                              | 一般河川<br>(水深の浅い所)            | 土俵の代わりに土のう            |
| 洗掘 | 洗    | むしろ張り工、継ぎむしろ張り工、シート張り工、たたみ張り工 | 漏水防止と同じ                                    | 芝付き堤防で比較的緩流河川               | 漏水防止と同じ               |
|    |      | 木流し工<br>(竹流し工)                | 樹木(竹)に重り土のうをつけて流し、局部を被覆する                  | 急流河川                        | 立木、土のう、ロープ、鉄線、くい      |
|    |      | 立てかご工                         | 表のり面を蛇かごを立てて被覆する                           | 急流河川<br>砂利堤防                | 鉄線蛇かご、詰め石、くい、鉄線       |
|    | 掘    | 捨て土のう工<br>捨て石工                | 表のり面決壊箇所に土のうまたは大きい石を投入する                   | 急流河川                        | 土のう、石異型コンクリートブロック     |
|    |      | 竹鋼流し工                         | 竹を格子形に結束し土のうをつけて、のり面を被覆する                  | 緩流河川                        | 竹、くい、ロープ、土のう          |
| 欠壊 | 欠    | くわ入れ工                         | 深掘れ箇所に川倉、牛わく、鳥脚など合掌木を投入する                  | 急流河川                        | わく組み、石俵、鉄線、蛇かご        |
|    |      | 築きまわし工                        | 堤防の表が欠壊したとき、断面の不足を裏のり面で補うためくいを打ち中詰の土のうを入れる | 凸側堤防<br>他の工法と併用             | くい、割竹、板、土のう、くぎ        |
|    | 壊    | びょうぶ返し工                       | 竹を骨格とし、かや、よしでびょうぶを作りのり面で覆う                 | 比較的緩流河川                     | 竹、なわ、ロープ、わら、かや、土のう    |

| 現象    | 工法     | 工法の概略説明     | 利用箇所、河川                       | おもに使用する資材                |                 |                 |
|-------|--------|-------------|-------------------------------|--------------------------|-----------------|-----------------|
|       |        |             |                               | 現在                       |                 |                 |
| き裂    | 天端     | 折り返し工       | 天端のき裂をはさんで両肩付近に竹をさし折り曲げて連結する  | 粘土質堤防                    | 竹、土のう、ロープ       |                 |
|       |        | くい打ち継ぎ工     | 折り返し工の竹の代わりにくいを用いて鉄線でつなぐ      | 砂質堤防                     | くい、鉄線           |                 |
|       | 天端く裏のり | 控え取り工       | き裂が裏のりから天端にかけて生じるもので折り返し工と同じ  | 粘土質堤防                    | 竹、土のう、なわ、ロープ、鉄線 |                 |
|       |        | 継ぎ縫い工       | き裂が天端から裏のりにかけて生じるもので控え取り工と同じ  | 砂質堤防                     | くい、竹、鉄線、土のう     |                 |
|       |        | ネット張りき裂防止工  | 継ぎ縫い工のうち竹の代わりに鉄線を用いる          | 石質堤防                     | くい、金剛、鉄線、土のう    |                 |
| 裏のり崩壊 | き裂     | 五徳縫い工       | 裏のり面のき裂を竹で縫い崩壊防ぐ              | 粘土質堤防                    | 竹、なわ、ロープ、鉄線、土のう |                 |
|       |        | 五徳縫い工(くい打ち) | 裏のり面のき裂をはさんでくいを打ちロープで引き寄せる    | 粘度質堤防                    | くい、ロープ、土のう、丸太   |                 |
|       |        | 竹さし工        | 裏のり面のき裂が浅いとき、のり面がすべらないように竹をさす | 粘度質堤防                    | 竹、土のう           |                 |
|       |        | 力ぐい打ち工      | 裏のり先付近にくいを打ちこむ                | 粘度質堤防                    | くい、土のう          |                 |
|       |        | かご止め工       | 裏のり面にひし形状にくいを打ち、竹または鉄線で縫う     | 砂質堤防                     | くい、竹、鉄線、土のう     |                 |
|       | 崩壊     | 崩壊          | 立てかご工                         | 裏のり面の蛇かごを立て被覆する          | 急流河川            | 鉄線蛇かご、詰め石、くい、そだ |
|       |        |             | くい打ち積み土のう工                    | 裏のり面にくいを打ち込み、中詰めに土のうを入れる | 砂質堤防            | くい、布木、鉄線、土のう    |
|       |        |             | 土のう羽口工                        | 裏のり面に土のうを小口に積上げる         | 一般堤防            | 竹ぐい、土砂、土のう      |



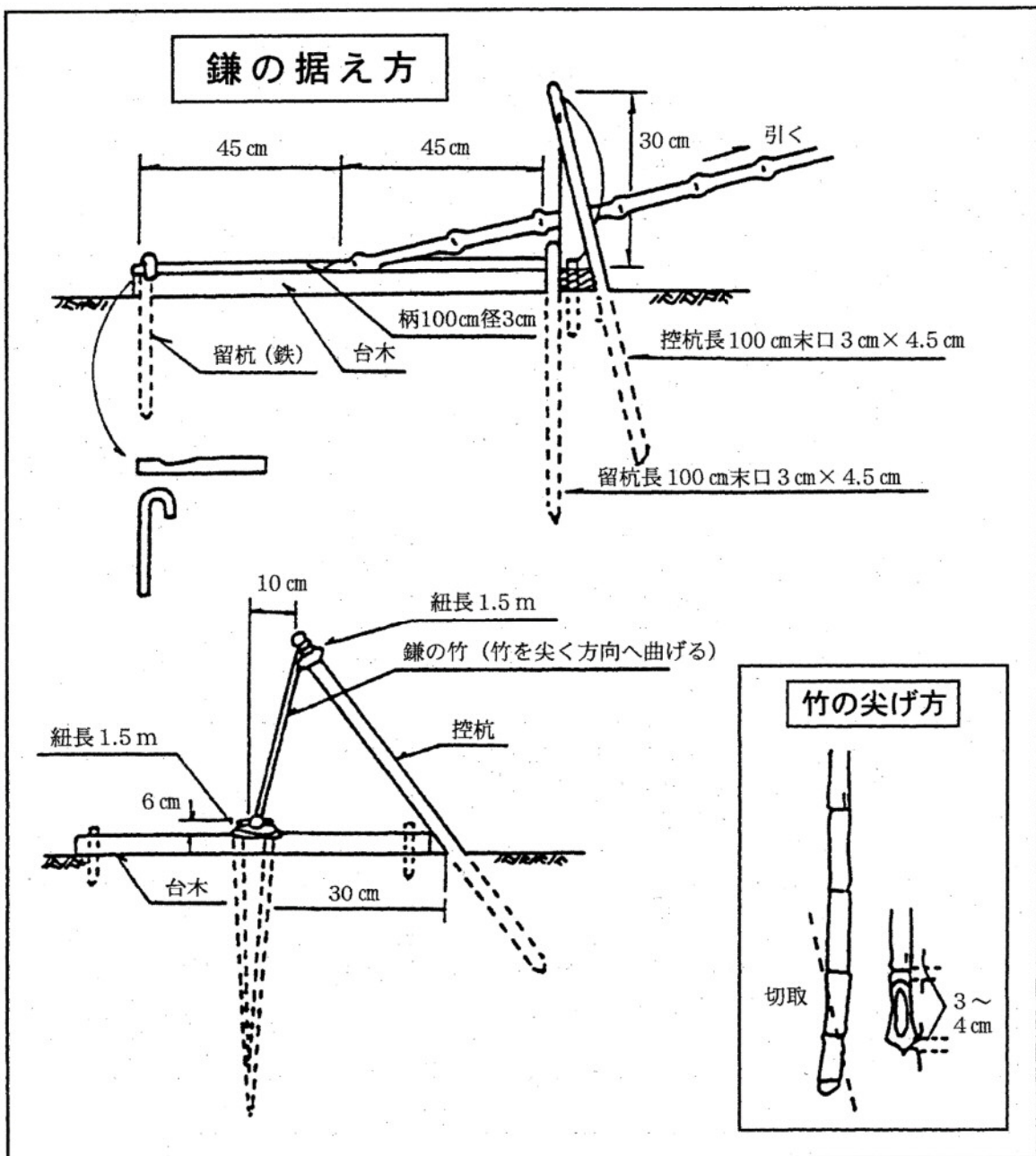
|     |  |            |                                |      |                 |
|-----|--|------------|--------------------------------|------|-----------------|
|     |  | つなぎくい打ち工   | 裏のり面にくいを数列打ちこれを連結して中詰めに土のうを入れる | 一般堤防 | くい、土のう、布木、鉄線、土砂 |
|     |  | さくかき詰め土のう工 | つなぎくい打ちとほぼ同じでさくを作る             | 一般堤防 | くい、竹、そだ、鉄線、土のう  |
|     |  | 築きまわし工     | 裏のり面にくい打ちさくを作り中詰め土のうを入れる       | 一般堤防 | くい、さく材、布木、土のう   |
| その他 |  | 流下物除去作業    | 橋のピアなどに堆積した流木の除去               | 一般河川 | 長尺竹、とび口         |
|     |  | 水防対策車      | 現地対策本部の設置                      | 一般河川 | 指揮車、無線車         |

1) 竹尖げ、杭拵え

(竹尖げ)

竹尖げの用途：五徳縫い、折返し、控取り、杭用等。

尖げ方：竹の径の五倍くらいのあいだを片のめにそぎ、尖端には割れを防ぐため筋を残す。竹尖げ専用の鎌を台木に取り付け、枕木を地上に打って台木を固定し、1人が鎌に対して、折敷の姿勢をとり他の2人が後から引く。竹をおさえる位置は竹の元から45cm位の所で竹の節を鎌の刃につけ、竹の巾だけうちにして引けば30cm位に尖がる。

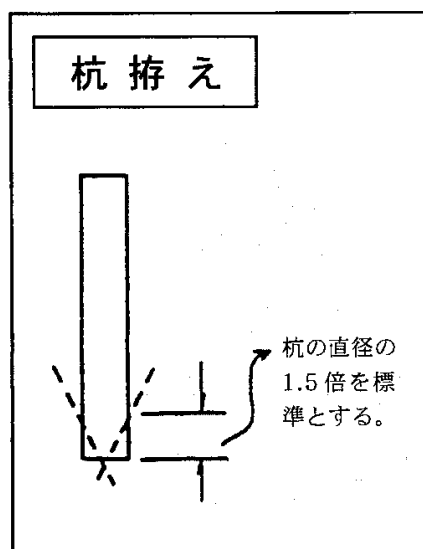


鎌の据え方の要点

- (1) 鎌の元の縛り方は麻紐の両端を余して3回廻し、紐の両端で柄を1回宛巻いて、いぼ結びに締め付ける。
- (2) 鎌の先の縛り方は麻紐を鎌の先の穴に通して2つ折にして3回廻し、つつみをかけて、いぼ結びに締め付ける。
- (3) 竹尖げの所要時間は15分で20本を標準とする。

竹尖げ数量表 (1組当り 15本)

| 人員 | 資 材 |                   |    |    | 器 具 |    |    | 摘 要 |
|----|-----|-------------------|----|----|-----|----|----|-----|
|    | 名称  | 形状寸法              | 単位 | 員数 | 名称  | 単位 | 員数 |     |
| 3人 | 竹   | 目通周<br>18cm<br>未延 | 本  | 15 | 鎌   | 丁  | 1  |     |

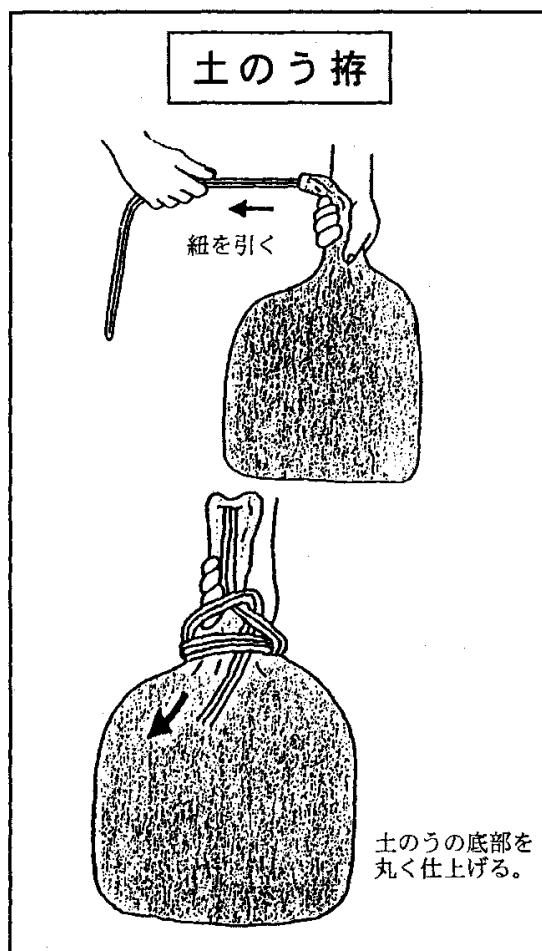


杭拵え数量表 (1組当り 10本)

| 人員 | 資 材 |                 |    |    | 器 具 |    |    | 摘 要 |
|----|-----|-----------------|----|----|-----|----|----|-----|
|    | 名称  | 形状寸法            | 単位 | 員数 | 名称  | 単位 | 員数 |     |
| 2人 | 杭   | 末口9cm<br>長さ1.2m | 本  | 10 | ナタ  | 丁  | 1  |     |

2) 土のう作り

拵え方 : 土のうに土砂を 30kg～50 kgぐらい均等に詰め、袋のはしに出ている紐を引いて袋口をしぼる。しぼり終わったら、紐を2～3回まわして紐の出口を上から下へ通し、引いて締める。



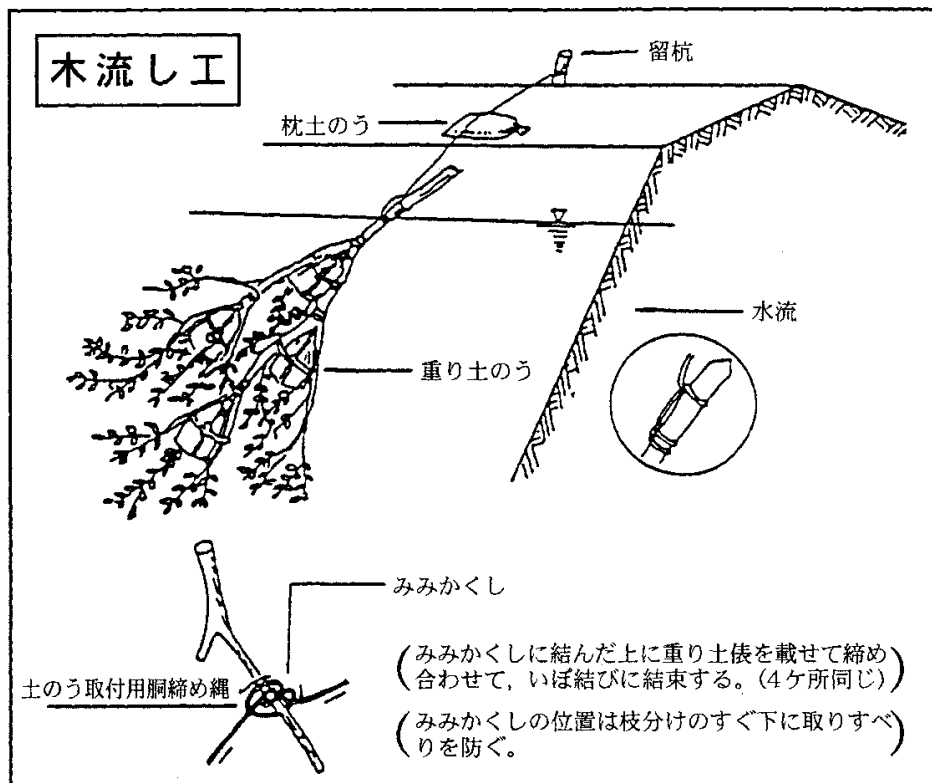
土のう拵え数量表 (1組当り 20袋)

| 人員 | 資 材 |      |    |    | 器 具  |    |    | 摘 要 |
|----|-----|------|----|----|------|----|----|-----|
|    | 名称  | 形状寸法 | 単位 | 員数 | 名称   | 単位 | 員数 |     |
| 2人 | 土のう | ひも付き | 袋  | 20 | スコップ | 丁  | 1  |     |

3) 木流し(竹流し)

目的 : 急流部において流水を緩和して川表堤防の崩壊の拡大を防止する。  
又、緩流部においても波欠けの防止にも使われる。

拵え方 : 枝葉の繁茂した樹木(又は竹)を根本から切り、枝の重り土のう(又は石俵)を付け、根本は鉄線で縛り、その一端を留杭に結束して、上流より流しかけて崩壊面に固定させる。



木流し工数量表 (1組当り1本)

| 人員  | 資材             |                  |    |    | 器具 |    |    | 摘要 |
|-----|----------------|------------------|----|----|----|----|----|----|
|     | 名称             | 形状寸法             | 単位 | 員数 | 名称 | 単位 | 員数 |    |
| 10人 | 雑木             | 長 5.5m<br>末口 9cm |    |    |    |    |    |    |
|     | 杭              | 長 1.2m<br>末口 9cm |    |    |    |    |    |    |
|     | 土のう            | ひも付き             |    |    |    |    |    |    |
|     | 二子縄<br>(木との接合) | 長 5.5m<br>(2ッ折)  |    |    |    |    |    |    |
|     | 三子縄(吊縄)        | 長 14.5m<br>(2ッ折) |    |    |    |    |    |    |
|     | 鉄線             | 10# 亜鉛<br>メッキ    |    |    |    |    |    |    |

#### 4) シート張工

##### (1) 裏シート張工

目 的：越水防止工法の補強策

使 用 資 材：防水シート、軽量鉄パイプ、鉄筋ピン、土のう

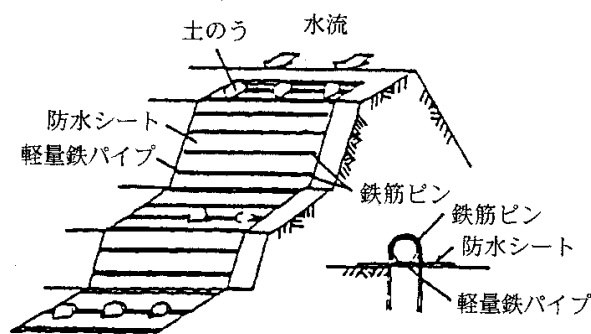
使 用 工 具：スコップ

要 旨：この工法は裏むしろ張り工の主要材料のうちむしろを防水シートに、半割材を軽量鉄パイプに、竹ピンを鉄筋ピンに、土俵を土のうにおきかえた工法と考えればよく、洪水が堤防天端を越流するとき、天端、裏のり、裏小段、犬走りなどの洗掘、崩壊を防止する工法である。

この工法は、むしろ張り工に使う材料の入手が困難なときに採用され、その使用材料も出水期前にあらかじめ製作・備蓄でき、かつ水防時の省力化、緊急施工が可能となり、水防工法の近代化の1つといえる。

手 法：堤防裏のりの最も低い部分から防水シートを敷きはじめ、シートの重ね合わせを15cmくらいとし、張りはじめ、重ねあわせ部および中間部(1mピッチ程度)に軽量鉄パイプをあて、この鉄パイプを固定するために約50cm間隔に鉄筋ピンでとめる。さらに、堤防天端、小段、犬走りなどの水平部分に重なり土のうを1.5m程度の間隔で軽量鉄パイプの上におく。

注 意 事 項：使用材料は上述に掲げるものでなければならないというわけではなく、緊急水防時に利用できるものなら何でもかまわないので常に裏シート張に使えるような材料、たとえば一般住宅の古いじゅうたん、近傍のビニールハウス、建設現場などの配置状況を知ること。

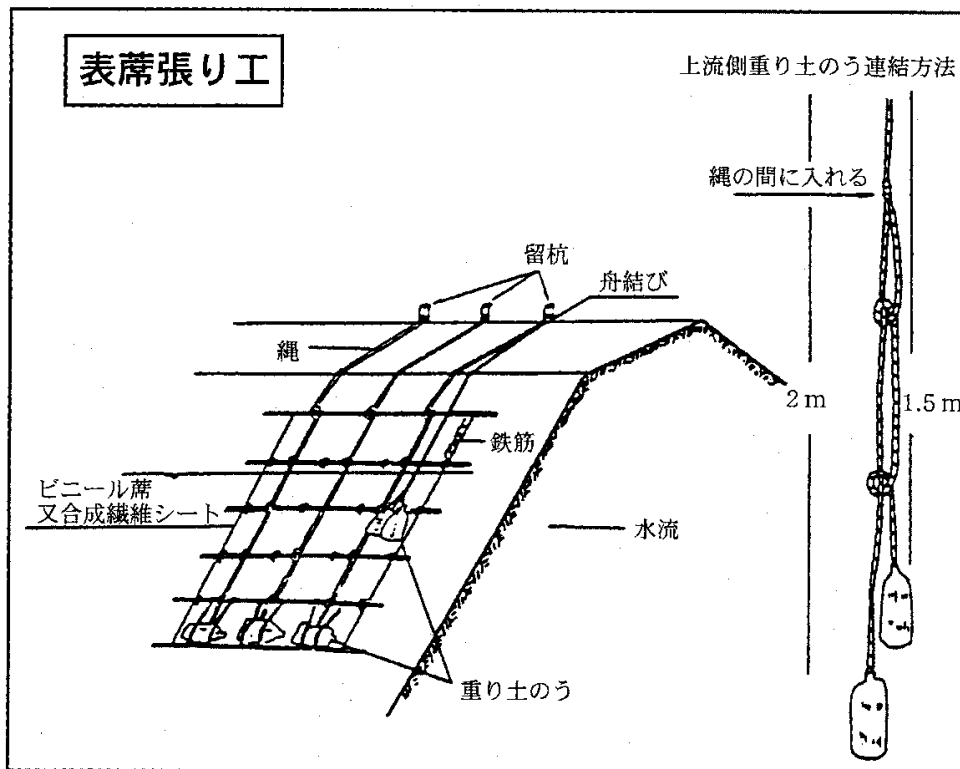


裏シート張り工

(2) 表蓆張り工

目 的：川表方崩壊及び透水防止

拵 え 方：崩壊面の大きさに応じ、蓆を9枚、12枚、あるいは15枚を縄で縫い合わせ（シートを使用する場合は縫い合わせる作業はしない。）横に90cm間隔に骨竹をあらく縫い付け、下端におもり土のうを取り付けこれを芯にして簀の子巻とし、天端から廻し縄を徐々にゆるめて垂れおろし、所々に小割竹（長さ45cm、幅2cm位）を折り曲げて針子縫いをし、煽りどめのおもり土のうのをせて固定させる。



(注) 上流側の下の重り土のうは、蓆の幅より2.0mの位置でおろし、上の重り土のうは蓆の端より1.5mの位置よりおろせば適当な所に来る。

表蓆張り工数量表〔ビニール蓆又は合成繊維シート使用〕（1組1枚当たり）

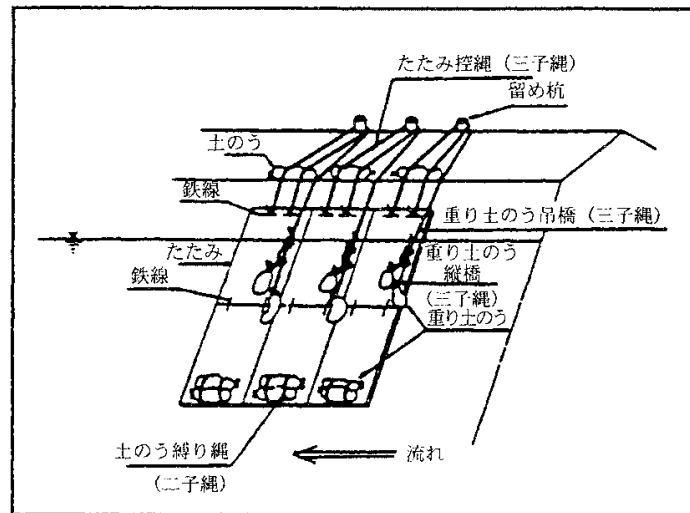
| 人員   | 資 材          |                             |    |    | 器 具 |    |     | 摘 要              |                   |
|------|--------------|-----------------------------|----|----|-----|----|-----|------------------|-------------------|
|      | 名称           | 形状寸法                        | 単位 | 員数 | 名称  | 単位 | 員数  |                  |                   |
| 10 人 | 蓆            | ビニール蓆<br>90cm×180m          | 枚  | 9  | 縫針  | 個  | 2～3 | 合成繊維シートの場合縫針必要なし |                   |
|      |              | または<br>合成繊維シート<br>5.0m×2.7m | 〃  | 1  |     |    |     |                  |                   |
|      | 竹            | 目通り 9cm                     | 本  | 7  | 掛矢  | 丁  | 1   |                  |                   |
|      |              | 長 2.9cm                     |    |    |     |    |     |                  |                   |
|      | 杭            | 末口 10cm                     | 本  | 3  | ペンチ | 〃  | 1   |                  |                   |
|      |              | 長 1.2m                      |    |    |     |    |     |                  |                   |
|      | 土のう          | ひも付き                        | 袋  | 5  |     |    |     |                  |                   |
|      | 二子縄          | 長 3.5m（ビニール可）               | 筋  | 2  |     |    |     |                  | 合成繊維シート使用の場合、必要なし |
|      | 〃            | 長 5.5m（ 〃 ）                 | 〃  | 2  |     |    |     |                  | 〃                 |
|      | 〃            | 長 6.5m（ 〃 ）                 | 〃  | 6  |     |    |     |                  |                   |
| 〃    | 長 61.0m（ 〃 ） | 〃                           | 1  |    |     |    |     |                  |                   |
| 蓆吊縄  | 長 11.0m（ 〃 ） | 〃                           | 3  |    |     |    |     |                  |                   |
| 三子縄  | 長 12.0m（ 〃 ） | 〃                           | 3  |    |     |    |     |                  |                   |
| 〃    | 長 7.5m（ 〃 ）  | 〃                           | 2  |    |     |    |     |                  |                   |
| 〃    | 長 14.5m（ 〃 ） | 〃                           | 1  |    |     |    |     |                  |                   |



(3) 畳張り工

従来より使われている表蓆張りと同様な効果を期待して考案された方法であり出水時に付近より集められやすい古畳を利用するものである。

畳二枚を縦方向に鉄線で2箇所連結し、下端に鉄線及び二子縄で重り土のうを縛り、上端に鉄線を介して控縄を結び、この二枚一組を順次すべり落し川裏に打ちつけた留杭を固定し、最後に重り土のうを上流端に置いていく。



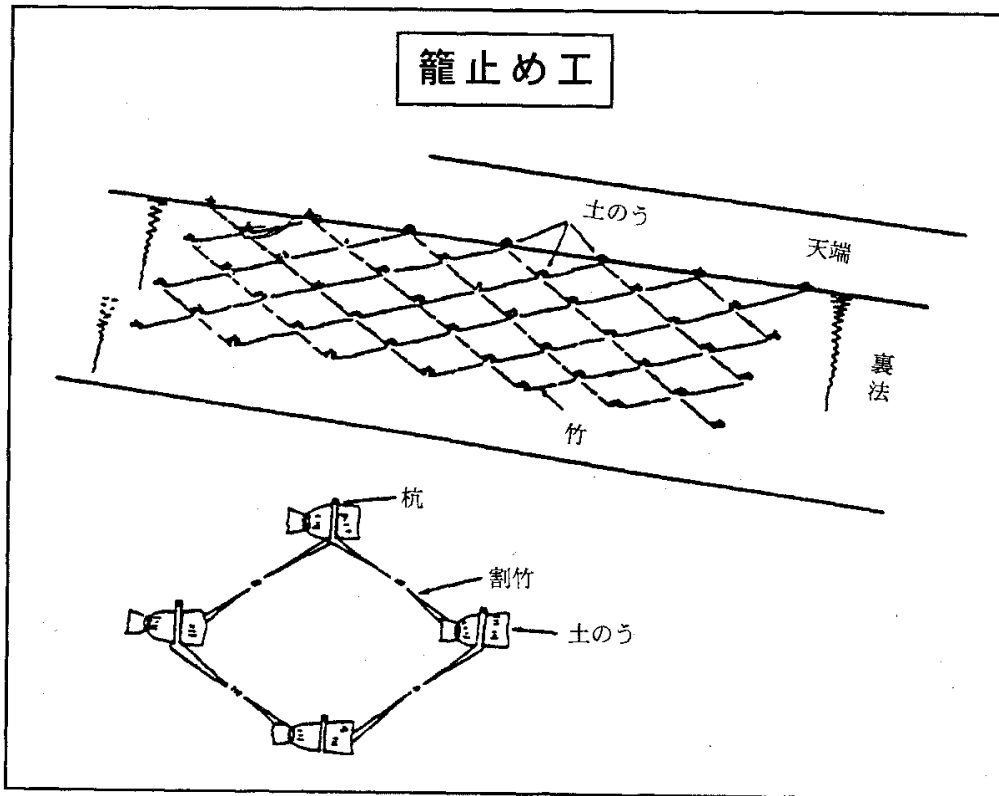
数量表

| 人員 | 資 材                               |                   |    |    | 器 具 |    |    | 摘要 |
|----|-----------------------------------|-------------------|----|----|-----|----|----|----|
|    | 名称                                | 形状寸法              | 単位 | 員数 | 名称  | 単位 | 員数 |    |
|    | 畳                                 | 1.8m×0.9m)        | 枚  | 6  | 掛 矢 | 丁  | 1  |    |
|    | 木 杭                               | 長さ 1.2m<br>末口 9cm | 本  | 3  | ペンチ | 〃  | 3  |    |
|    | 土 の う                             |                   | 袋  | 15 |     |    |    |    |
|    | 鉄 線                               | 8# 1.5mもの         | 本  | 18 |     |    |    |    |
|    | たたみ控え縄<br>(三子縄)                   | 12mもの             | 〃  | 16 |     |    |    |    |
|    | 重り土のう<br>吊 縄<br>(三子縄)             | 14.5mもの           | 〃  | 3  |     |    |    |    |
|    | 重り土のう<br>縦 縄<br>(三子縄)             | 7.5mもの            | 〃  | 6  |     |    |    |    |
|    | たたみ下 端<br>重り土のう<br>縛 り 縄<br>(二子縄) | 7mもの              | 〃  | 6  |     |    |    |    |

5) 籠止め工

目的：川裏法面亀裂崩壊防止。

拵え方：2.0m間隔に長 1.8mの杭を打ち込み、その中間に互の目を杭に入れ、斜めに各々の杭に割竹で繋ぎ合わせ、杭毎におもり土のうを載せる。もし堤体が軟弱な場合には敷組朶をしておもり土のうを載せる。

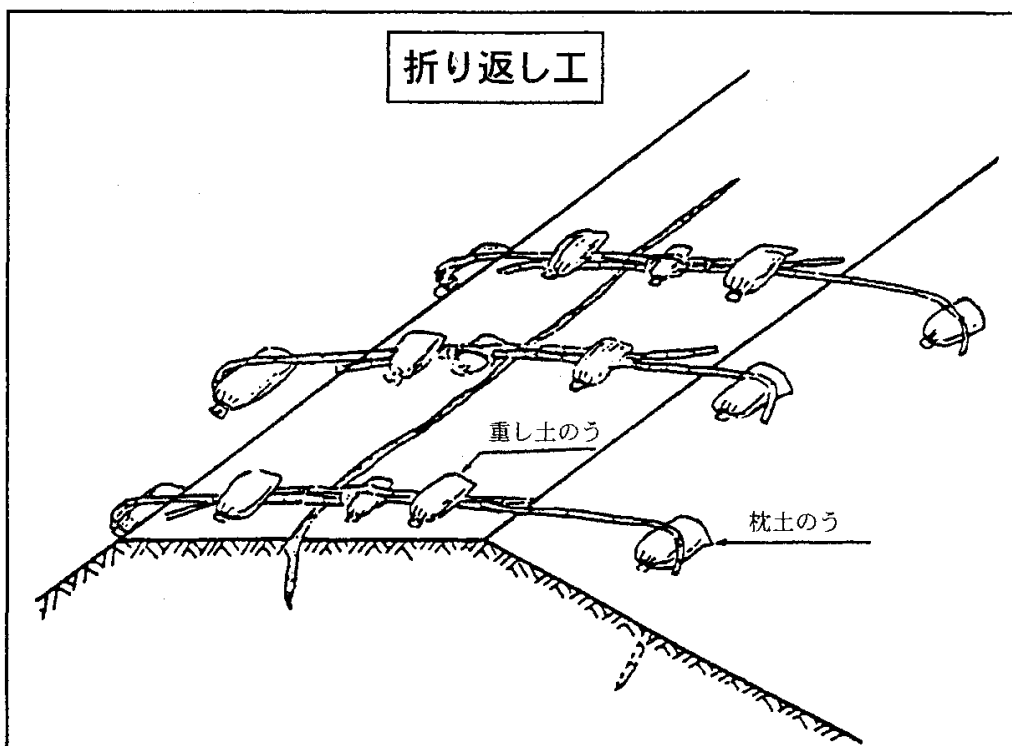


かご止め工一箇所当り、2m間隔

| 名称   | 形状寸法             | 単位 | 員数  | 摘要   |
|------|------------------|----|-----|------|
| かます  |                  | 枚  | 4   |      |
| 竹    | 目通り 15cm、長さ 2.5m | 本  | 4   |      |
| 小ぐい  | 長さ 2m 末口 10cm    | 本  | 4   |      |
| 二子なわ | 大玉 20kg (5貫)     | 玉  | 0.1 |      |
| 鉄線   |                  | kg | 0.6 | 竹結束用 |

6) 折返し工

目的：堤防天端に亀裂を生じた場合、崩壊を防止する。  
 拵え方：天端の表法と裏法とに竹を突き刺し、その根元に土のうを置きこれを枕にして、竹を折り曲げ、中央で双方の竹を折り返し引きかけ、縄で連結する。竹の折り返し部分は折損しやすいため麻袋などを丸めて芯にする。又、竹の締め具合をよくするため、天端におもり土のうを載せる。



折返し工数量表（1組1筋当り）

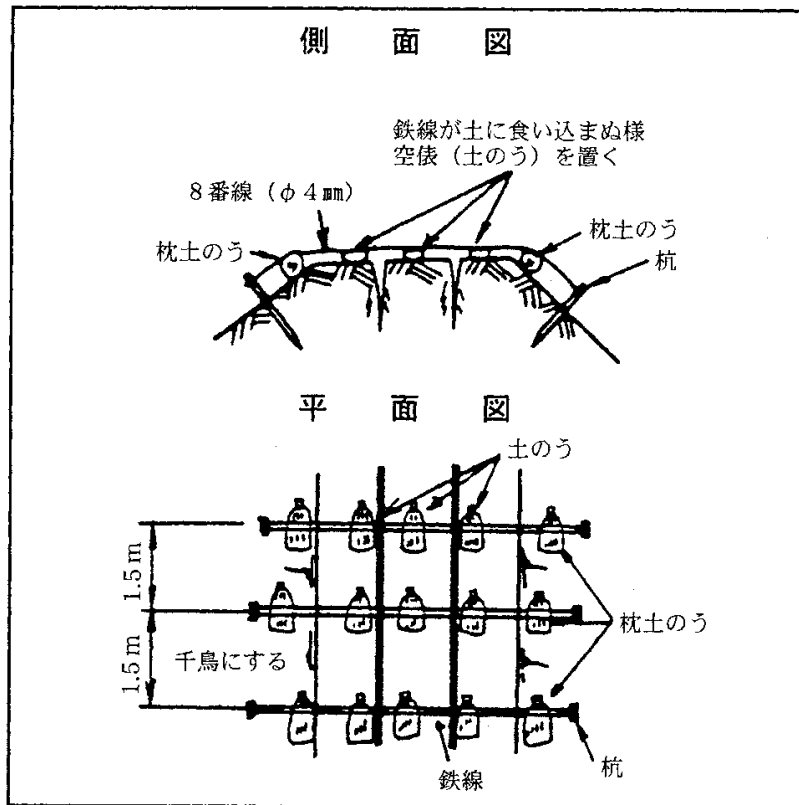
| 人員   | 資 材 |           |    |    | 器 具 |    |    | 摘要 |
|------|-----|-----------|----|----|-----|----|----|----|
|      | 名称  | 形状寸法      | 単位 | 員数 | 名称  | 単位 | 員数 |    |
| 10 人 | 竹   | 目通り周 18cm | 本  | 2  | 鉋   | 丁  | 2  |    |
|      | 土のう | ひも付き      | 袋  | 5  | 掛矢  | 〃  | 4  |    |
|      | 麻袋  |           | 個  | 1  |     |    |    |    |
|      | 二子縄 | 長 1m      | 筋  | 4  |     |    |    |    |

〔鉄線を使用する場合〕

竹の代わりに鉄線と木杭により行う。

折返し工数量表〔鉄線使用〕(1組1筋当り)

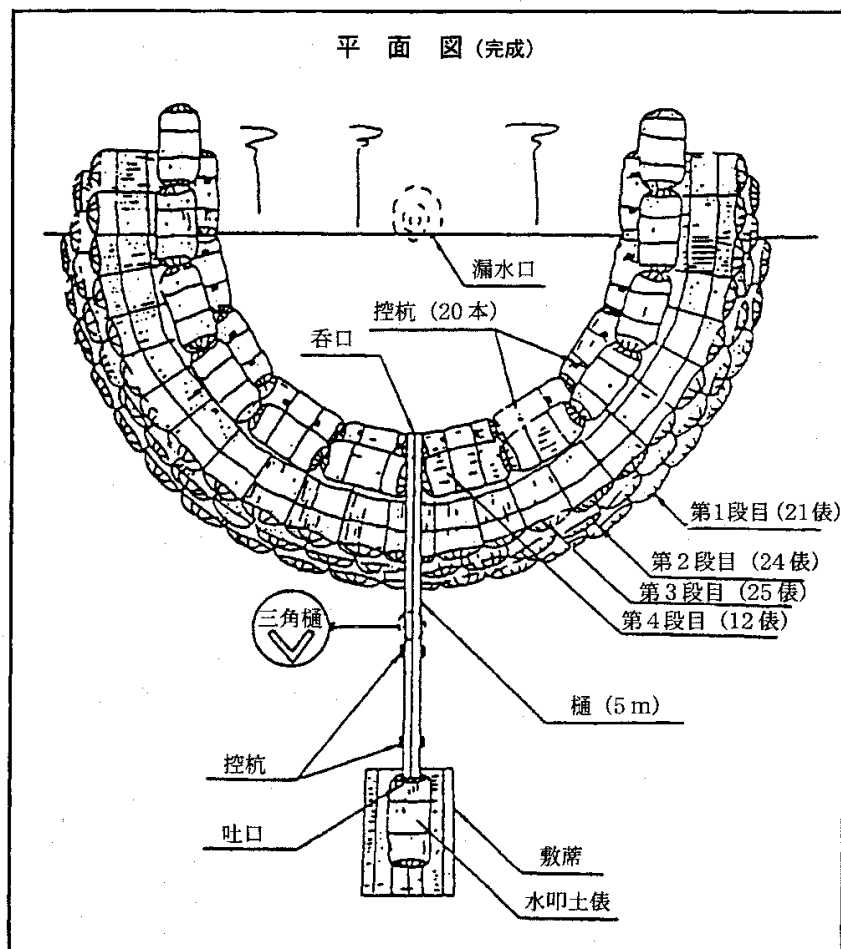
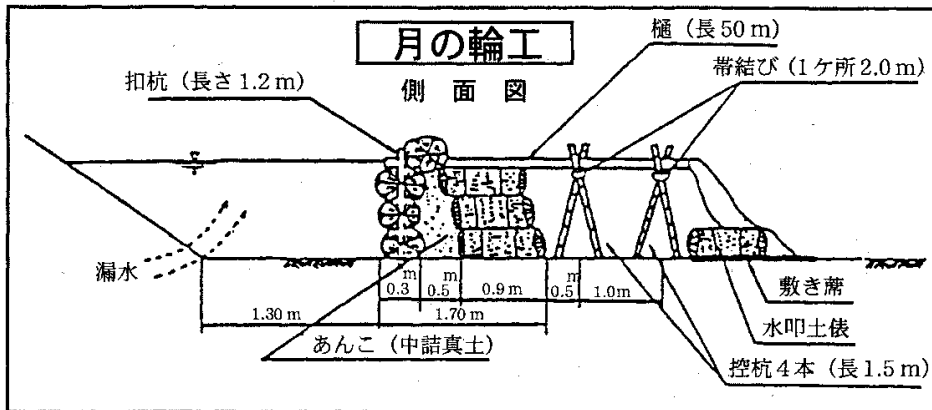
| 人員   | 資 材 |                   |    |    | 器 具 |    |    | 摘要 |
|------|-----|-------------------|----|----|-----|----|----|----|
|      | 名称  | 形状寸法              | 単位 | 員数 | 名称  | 単位 | 員数 |    |
| 10 人 | 鉄 線 | 8 井               | 本  | 1  | 鉋   | 丁  | 1  |    |
|      | 杭   | 末口 10cm<br>長 1.5m | 〃  | 2  | 掛矢  | 〃  | 1  |    |
|      | 土のう | ひも付き              | 袋  | 5  | ペンチ | 〃  | 1  |    |



7) 月の輪工

目的：川裏の漏水を堰き上げて浸透水の圧力を弱める。

拵え方：漏水口の周囲法先に土俵を半月状（半径 1.8m）に積み上げ、この中に漏水を淀ませて上透水を堤内の水路などに放流させる。土俵積の高さは水压を弱める程度、三俵重ね以上にするときは留杭又は棚杭を打つ。流し口には、樋をかけ、透水を導き、その落下点には、蓆等を敷き洗掘を防ぐ。また土俵と土俵の間には土を詰め十分踏み固めて空隙よりの漏水を防ぐ。

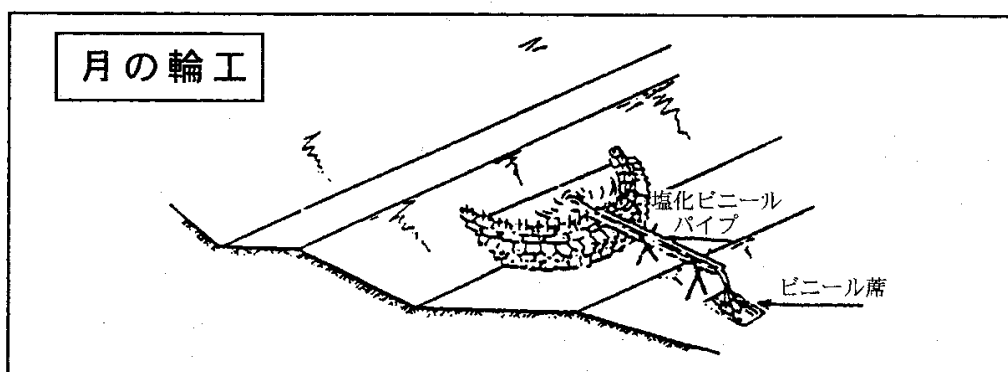


月の輪工数量表（1ヵ所当り）

| 人員   | 資 材   |               |                |     | 器 具   |    |    | 摘 要 |
|------|-------|---------------|----------------|-----|-------|----|----|-----|
|      | 名称    | 形状寸法          | 単位             | 員数  | 名称    | 単位 | 員数 |     |
| 25 人 | 土 俵   | 棧俵付           | 俵              | 110 | 掛 矢   | 丁  | 2  |     |
|      | 杭     | 長 1.5m、末口 6cm | 本              | 20  | スコップ  | 丁  | 8  |     |
|      | 杭     | 長 1.8m、末口 6cm | 本              | 4   | モ ッ コ | 組  | 4  |     |
|      | 蓆     | 0.9m×1.8m     | 枚              | 1   |       |    |    |     |
|      | 2 子 縄 | 長 2.0cm       | 本              | 2   |       |    |    |     |
|      | 三 角 樋 | 長 2.0cm       | 本              | 1   |       |    |    |     |
|      | 土 砂   |               | m <sup>3</sup> | 4   |       |    |    |     |

〔土のうを使用する場合〕

作業方法は土俵の場合と同じ。



月の輪工数量表〔土のう使用〕（1ヶ所当り＝半径 1.5m）

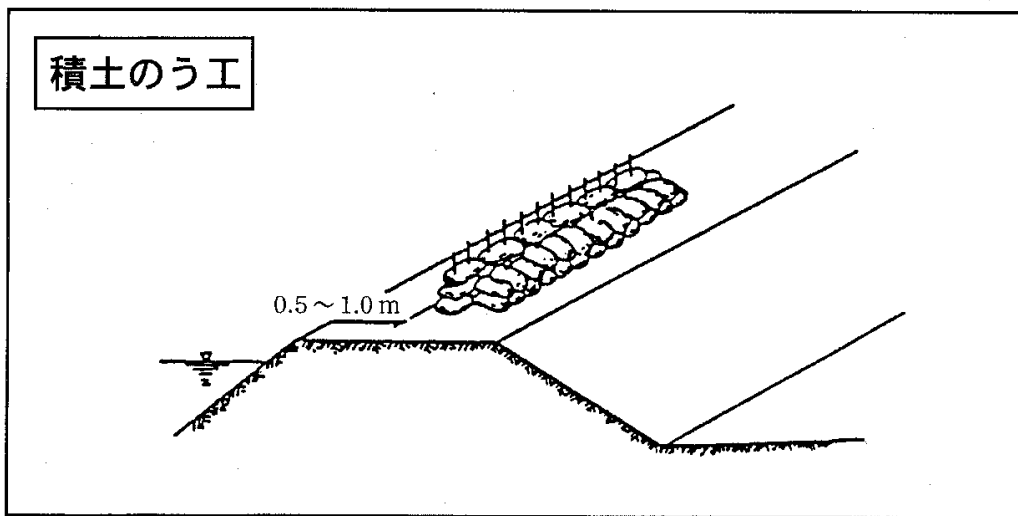
| 人員   | 資 材           |                      |                |     | 器 具   |    |    | 摘 要        |
|------|---------------|----------------------|----------------|-----|-------|----|----|------------|
|      | 名称            | 形状寸法                 | 単位             | 員数  | 名称    | 単位 | 員数 |            |
| 25 人 | 土 の う         |                      | 袋              | 350 | 掛 矢   | 丁  | 2  | 水漏れ防<br>止用 |
|      | 鋼 杭           | 長 1.2m×φ<br>16m/m    | 本              | 40  | スコップ  | 丁  | 8  |            |
|      | ビニール蓆         | 1.8×0.9m             | 枚              | 1   | モ ッ コ | 組  | 4  |            |
|      | 木 杭           | 長 1.8m、末<br>口 6cm    | 本              | 4   |       |    |    |            |
|      | 2 子 縄         | 2m                   | 本              | 2   |       |    |    |            |
|      | 塩化ビニール<br>パイプ | 長 5.0m φ 10<br>～15cm | 本              | 1   |       |    |    |            |
|      | ビニールシート       | 5×5m                 | 枚              | 1   |       |    |    |            |
|      | 土 砂           |                      | m <sup>3</sup> | 4   |       |    |    |            |

8) 越水防止工

(1) 土のう積工

目的:越水防止

拵え方:表肩が欠け込んでも差支えないように川表肩から 0.50~1.00mくらい引き下げて所要の高さに土のうを積みあげる。一段積は、長手又は小口積とし、二段積は下段の長手方向2列に並べ、その上に小口一段並べとするか、長手並べにする。三段積は、前面長手3段にイも継ぎをさけて積み、裏手に控えとして、小口2段積とし、木杭又は竹等を串刺しとする。又、土のうの継目には土を詰めて、充分に踏み固める。



積土のう数量表 (1組当り) 10m当り

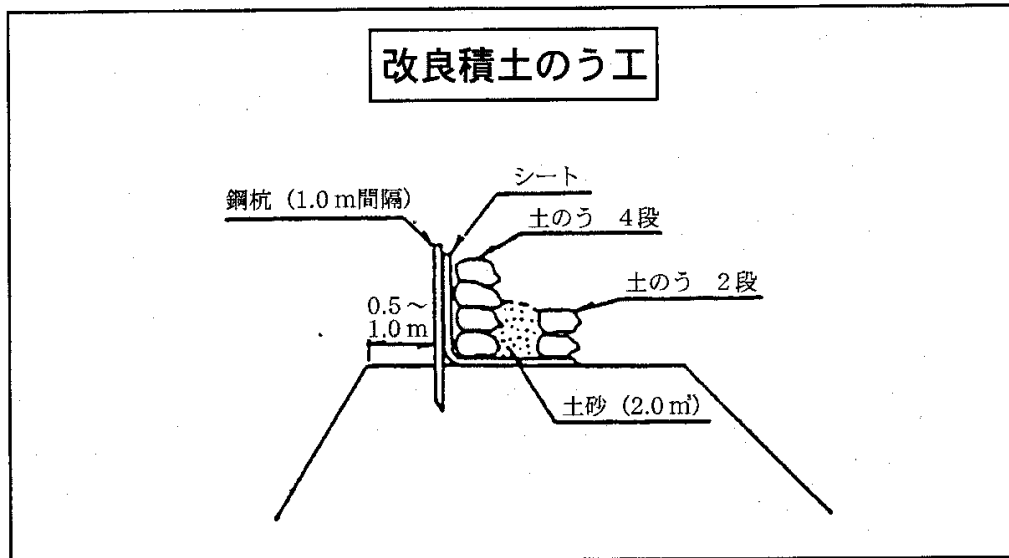
| 人員   | 資 材 |                |                |     | 器 具   |     |     | 摘 要                 |
|------|-----|----------------|----------------|-----|-------|-----|-----|---------------------|
|      | 名 称 | 形 状 寸 法        | 単 位            | 員 数 | 名 称   | 単 位 | 員 数 |                     |
| 20 人 | 土のう |                | 袋              | 140 | 掛 矢   | 丁   | 2   | 前3段、後2段<br>1袋当り2本使用 |
|      | 鋼 杭 | 長 1.2m φ 16m/m | 本              | 40  | スコップ  | 〃   | 4   |                     |
|      | 土 砂 |                | m <sup>3</sup> | 2   | モ ッ コ | 組   | 3   |                     |

(2) 改良土のう積工

[改良積土のう工、シート使用の場合]

目的: 越水防止

拵え方: 川表肩から 0.5m~1.0m くらい引き下げて、川表側に透水防止用の合成繊維シートを張り、1m 毎に鋼杭を打ち込んで固定させ、その内側に土のうを数段の高さに積み、更にその後に控え土のうを積み、中詰め土砂を入れて安定をかはる。



数量表 (1組当り) 10m当り

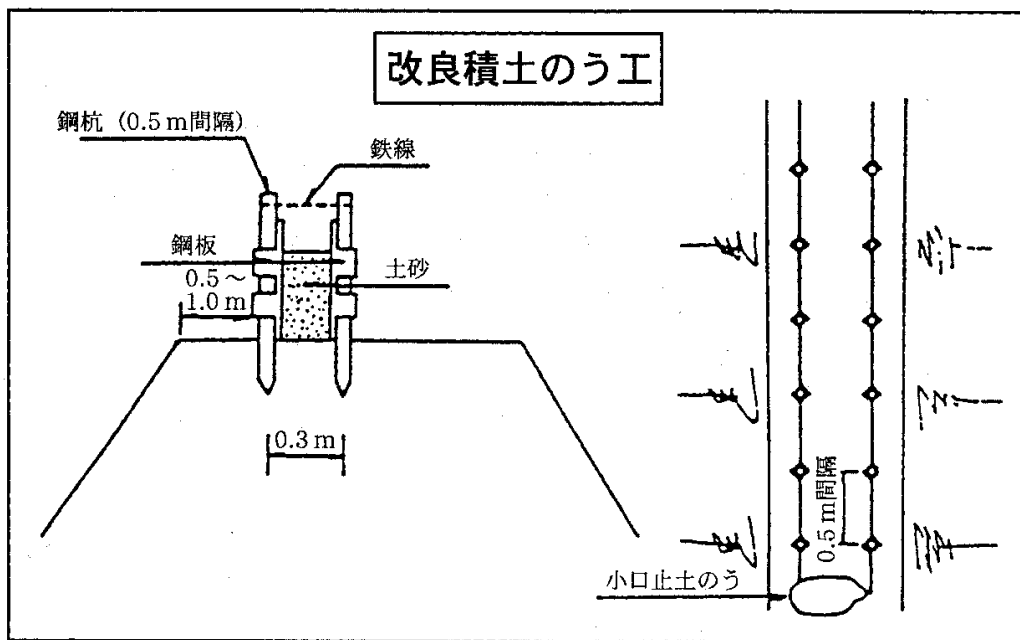
| 人員   | 資 材   |                 |                |     | 器 具   |    |    | 摘 要   |
|------|-------|-----------------|----------------|-----|-------|----|----|-------|
|      | 名称    | 形状寸法            | 単位             | 員数  | 名称    | 単位 | 員数 |       |
| 20 人 | シ ー ト | 長さ 10m、巾 2.0m   | 枚              | 1   | 掛 矢 丁 |    | 2  | 前 3 段 |
|      | 鋼 杭   | 長さ 1.2m φ 16m/m | 本              | 11  | スコップ  | 〃  | 4  | 後 2 段 |
|      | 土 の う |                 | 袋              | 140 | モッコ   | 組  | 3  |       |
|      | 土 砂   |                 | m <sup>3</sup> | 2   |       |    |    |       |



〔改良積土のう工、土留鋼板使用の場合〕

目的:越水防止

作業方法:川表肩から 0.5m~1.0mくらいまで引き下げて、土留用に加工した鋼板に支柱(丸パイプ)を 0.5m間隔に通し、数枚つなぎ合わせて、川表と川裏に立て、支柱を打ち込み、中詰めを土砂に入れて安定をはかる。



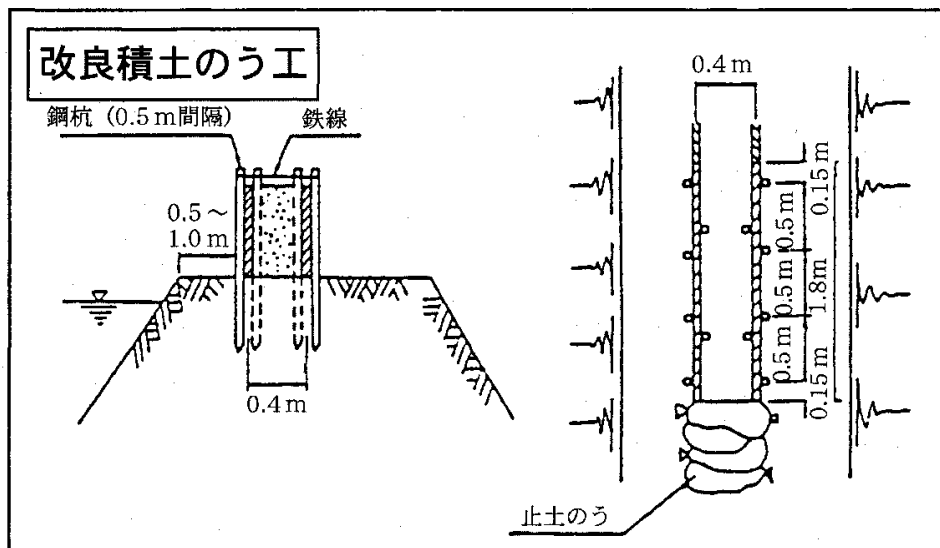
数量表 (1組当り) 10m当り

| 人員  | 資材   |                 |                |    | 器具   |    |    | 摘要 |
|-----|------|-----------------|----------------|----|------|----|----|----|
|     | 名称   | 形状寸法            | 単位             | 員数 | 名称   | 単位 | 員数 |    |
| 20人 | 土留   | 長さ1.8m、巾43cm    | 枚              | 28 | 掛矢   | 丁  | 2  |    |
|     | 丸パイプ | φ48.6m/m、長さ1.5m | 本              | 30 | スコップ | 〃  | 4  |    |
|     | 鉄線   | 10#長さ2.0m       | 〃              | 15 | モッコ  | 組  | 3  |    |
|     | 土のう  | 小口止用            | 袋              | 30 |      |    |    |    |
|     | 土砂   |                 | m <sup>3</sup> | 3  |      |    |    |    |

〔改良積土のう工、疊工の場合〕

目 的:越水防止

拵 え 方:川表肩から 0.5m~1.0mくらい引き下げて、土留用に疊を 0.4m間隔に川表と川裏に立て、支柱を打ち込み、中詰め土砂を入れて安定をはかる。



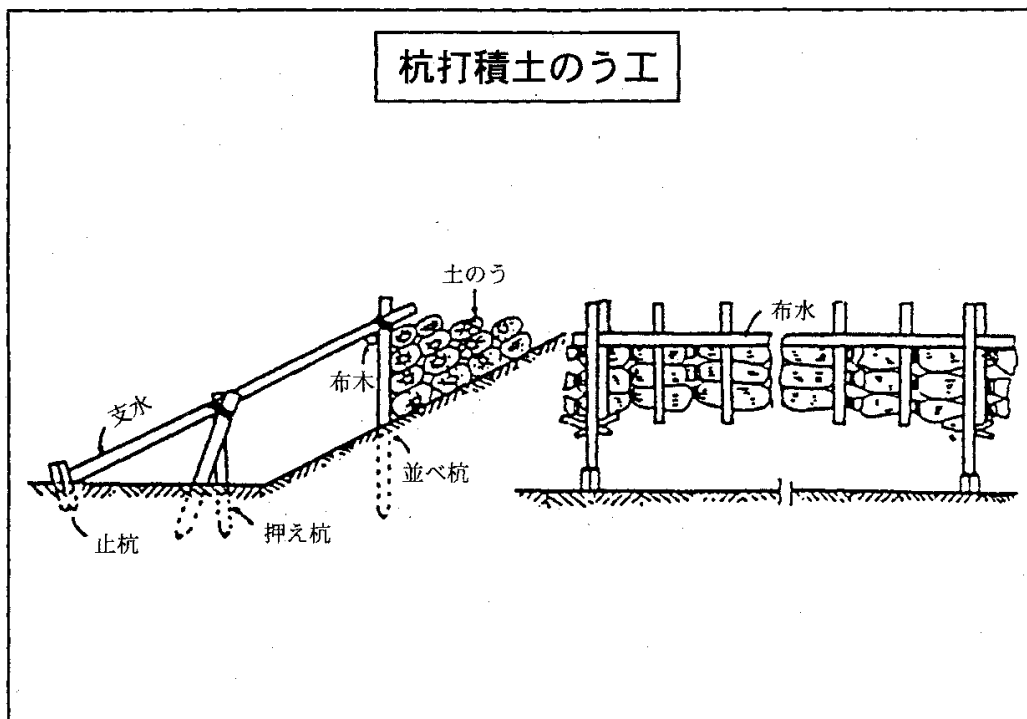
数 量 表 (1組当り) 10.8m当り

| 人員  | 資 材   |                   |                |    | 器 具   |    |    | 摘要 |
|-----|-------|-------------------|----------------|----|-------|----|----|----|
|     | 名称    | 形状寸法              | 単位             | 員数 | 名称    | 単位 | 員数 |    |
| 20人 | 疊     | 長さ 1.8m、巾 0.9m    | 枚              | 12 | 掛 矢 丁 |    | 2  |    |
|     | 丸パイプ  | φ 48.6m/m、長さ 2.0m | 本              | 72 | スコップ  | 〃  | 4  |    |
|     | 鉄 線   | 10#長さ 2.0m        | 〃              | 24 | モッコ   | 組  | 3  |    |
|     | 土 の う |                   | 袋              | 30 |       |    |    |    |
|     | 土 砂   |                   | m <sup>3</sup> | 4  |       |    |    |    |

### 9) 杭打積土のう工

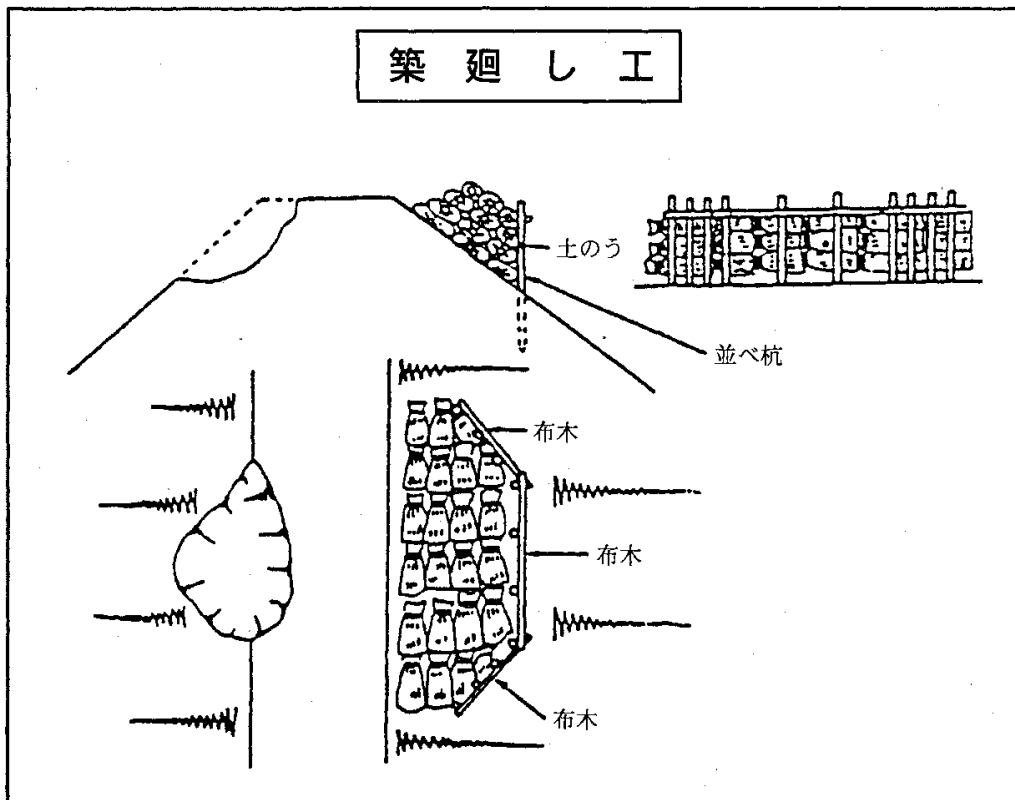
目 的: 越水防止

拵 え 方: 法先に土のうを長手に積み上げ、その支えに長 2.5m内外の杭を心々0.60mに打ち込み上部に長 5.0mの布木を結び付け更に 4.0mの支え木を 3.60m毎に取り付ける。支え木の中に押え杭二本を合掌に打って挟み、又、杭木の根本には二本列べて根止めとする。



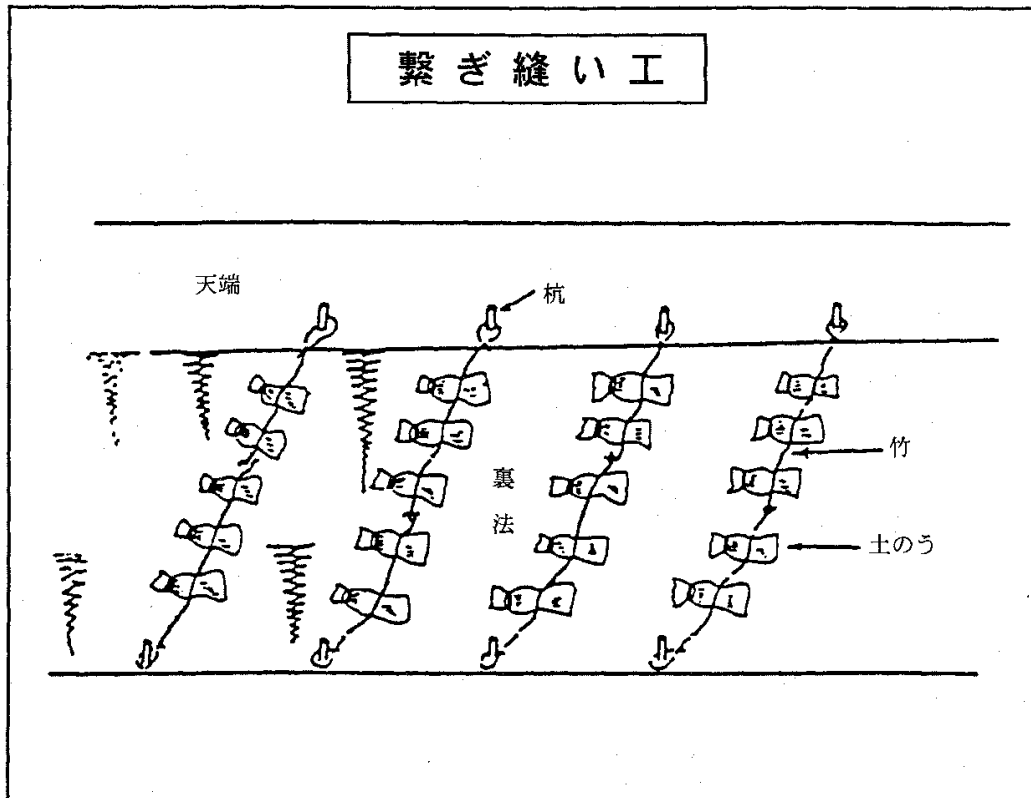
10) 築廻し工

目的：川表の崩壊、法面の補強  
拵え方：心々0.90mくらいに杭を打ち込み、竹柵（又は粗朶）を編み付け、内部に土のうを詰める。崩壊箇所は蓆張などを行って川裏に築廻しを施す。



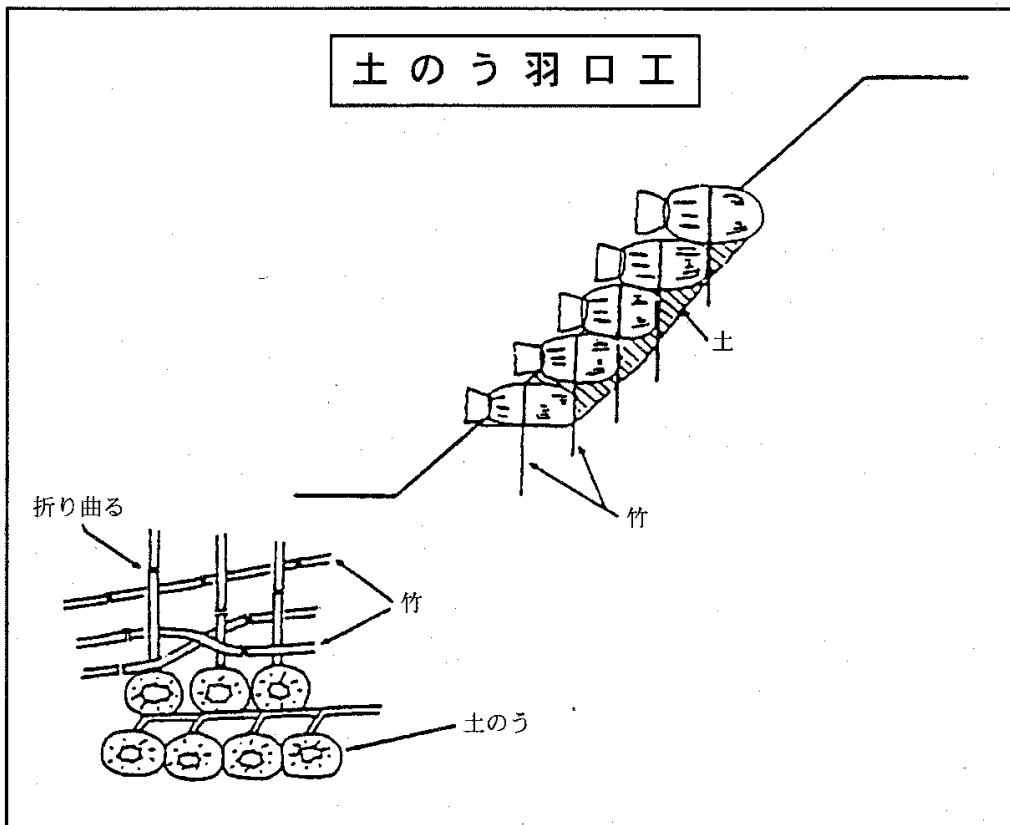
11) 繋ぎ縫い工

目的 : 亀裂箇所を挟んで裏法崩壊防止  
拵え方 : 長 2.7m~3.6m、末口 6cm~9cmの木を 1.0m~2.0m間隔に打ち込み、その杭に周 10cm~15cmの竹を縛りつけ、又天端にも同様に打って竹を縛りつけ、その双方の竹串を約 2.0mの継手を残して折り曲げ引きかけて縄結び、おもり土のうを取り付ける。



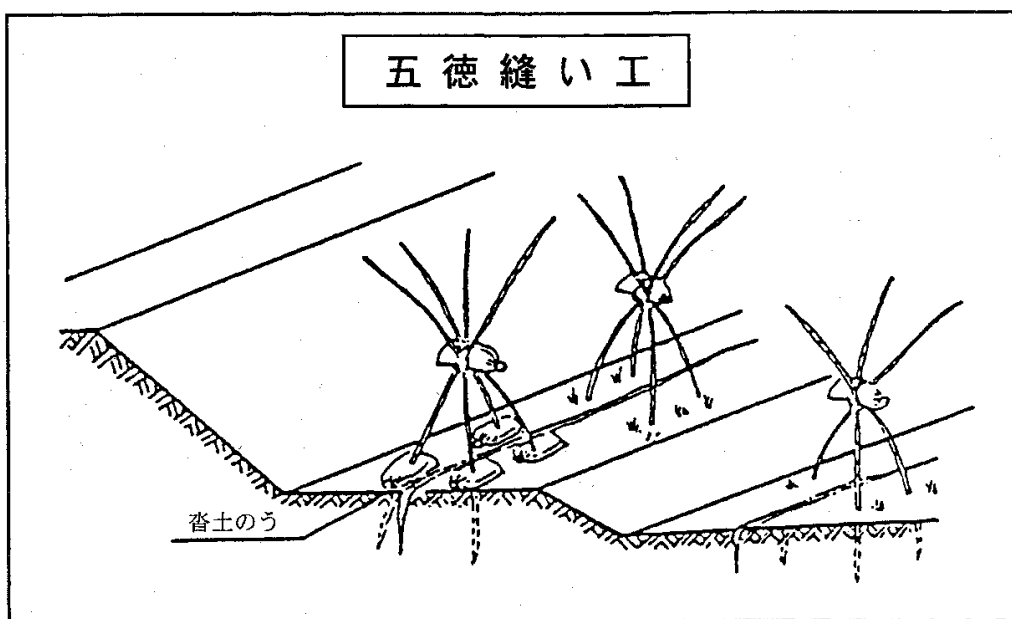
12) 土のう羽口工

目的：裏法崩壊補強  
拵え方：土俵を小口並べに一層積んで蛇腹編みとし、その上に土を敷いて踏みならし、順次半俵引きの勾配で土のうを積み上げ、内側に土砂を詰めて踏み固める。蛇腹編みは土のうを固定させるために、目通し6cm～9cmの竹を用いる。



13) 五徳縫い工

目的：川裏亀裂、崩壊の拡大防止  
 拵え方：亀裂をはさんで竹3本～4本を以って各辺1m位の三脚形又は四脚形に深く突き差し、地上1.2m～1.5mくらいの所で一つに縄で結び、その上におもり土のうを載せる。若し、亀裂の部分に張芝がない時、又は堤体が軟弱である場合には沓土俵を用いる。この工法は法面に行うより法先の方が効果がある。なお法先に力杭を打つのが安全である。



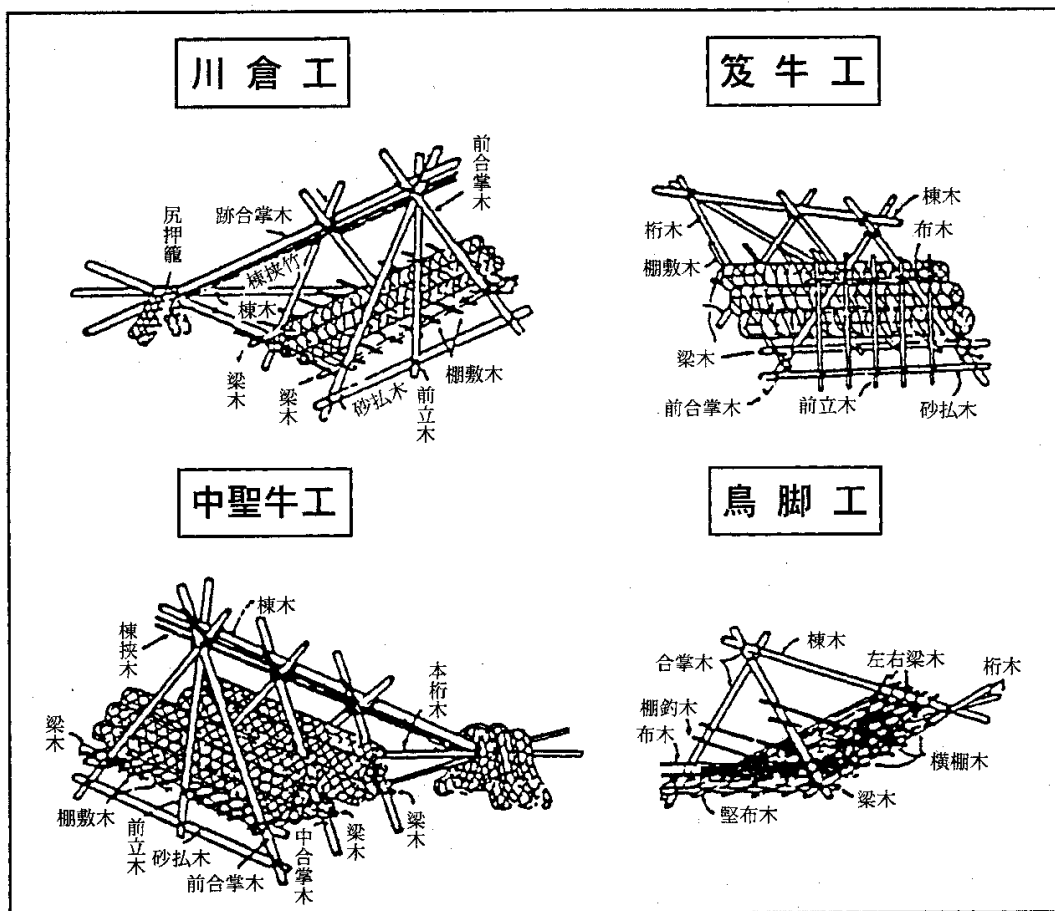
五徳縫い工数量表(1組1本立当り)

| 人員  | 資材  |              |    |    | 器具 |    |    | 摘要     |
|-----|-----|--------------|----|----|----|----|----|--------|
|     | 名称  | 形状寸法         | 単位 | 員数 | 名称 | 単位 | 員数 |        |
| 10人 | 竹   | 目通り周 18cm 末延 | 本  | 3  |    |    |    | 3本建の場合 |
|     | 土のう | ひも付き         | 袋  | 4  |    |    |    |        |
|     | 二子縄 | 16.5m        | 本  | 1  |    |    |    |        |
|     | 竹   | 目通り周 18cm 末延 | 本  | 4  |    |    |    | 4本建の場合 |
|     | 土のう | ひも付き         | 袋  | 5  |    |    |    |        |
|     | 二子縄 | 18.0m        | 本  | 1  |    |    |    |        |

14) 中聖牛、川倉、笈牛および鳥脚工

目的: 流水の衝撃を緩和し、堤脚崩壊面の拡大防止

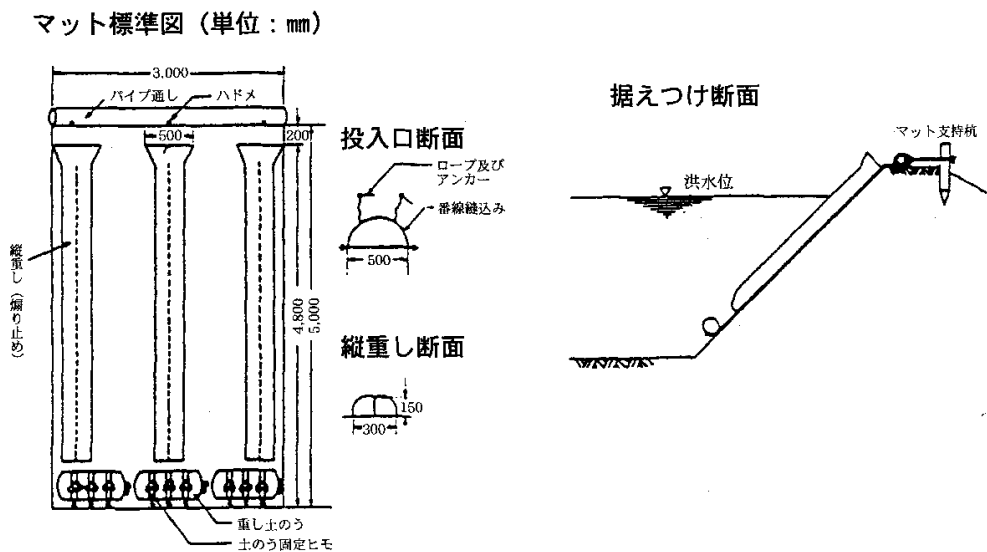
据付け方: この工法は一般的に急流河川に用いられる。堤脚に逆出しに据えて崩壊面を直接保護する場合と、本出しに使う水当りを緩和させる場合とがある。逆出しは頭部を堤防側に置き、棟木を水流と直角よりやや上向きに水中に入れ、ただちに蛇かごか、石俵を重しとして載せる。上記の杵類を施す箇所は激流の場合が多いので、押し流されて目的の場所に沈設することが困難であるから、組立後所要所を鉄線などで結んで作業の終わるまで繫留する必要がある。なお、杵を下向きに入れると逆効果となることがあるので注意する。





15) マット張工

- 目的：川表法崩壊及び透水防止
- 拵え方：①堤体にマット支持杭を 1.5m 間隔で打込む。  
 ②マットを広げ土砂を充てんした重し土のうを取り付ける。  
 ③パイプ通しに青竹（又は単管パイプ）を通し、ハドメ穴 3ヶ所にロープ（又は番線）を結ぶ。  
 ④重し土のうから、円筒状に巻き込み、杭と平行に置く。  
 ⑤杭にロープ等を結び、マットをのり面に転がし広げる。  
 ⑥上流側縦重し土のうから土砂を充てんして煽りを止める。



マット工 1 枚当数量表

| 名称        | 規格・寸法                                       | 数量                                       | 用途               |
|-----------|---------------------------------------------|------------------------------------------|------------------|
| 土のう充てん用土砂 | 2ヶ所充てんの場合<br>3ヶ所充てんの場合                      | 0.4 m <sup>3</sup><br>0.6 m <sup>3</sup> | 重し土のう<br>たて重し土のう |
| 青竹又は単管パイプ | 径 40～50m/m<br>長さ 3m                         | 1 本                                      | マット懸垂用           |
| マット支持杭    | 径 10cm 程度丸太材<br>又は 19m/m 鉄筋<br>長さ 1～1.5m 程度 | 3 本                                      | 同上               |
| ロープ又は番線   | φ 10m/m ナイロンテープ<br>又は #10 線程度               | 3 本                                      | 20m もの<br>〃      |
| 大ハンマー     |                                             | 1 丁                                      | 支持杭打設用           |
| スコップ      |                                             | 3 丁                                      | 土のう充てん用          |
| 小運搬具、その他  | 土砂置場位置<br>敷設位置                              | 1 式                                      | による              |

図表11-1 水防法の規定による水防の信号

| 信号種類 | 打鐘信号                          | 余韻防止サイレン信号                                               |
|------|-------------------------------|----------------------------------------------------------|
| 警戒信号 | 1点と4点の連打<br>○ ○○○○ ○ ○○○○     | —— 1 分 ——<br>長 声 — 声                                     |
| 出動信号 | 3点 3点 3点<br>○○○ ○○○ ○○○<br>連打 | <u>3秒</u> <u>10秒</u> <u>3秒</u> <u>10秒</u> 連続<br>2秒 2秒 2秒 |
| 避難信号 | 乱打<br>○○○○○○○○○○○○○○○○        | <u>3秒</u> <u>3秒</u> <u>3秒</u> <u>3秒</u> 連続<br>2秒 2秒 2秒   |
| 解除信号 | 口頭伝達                          | 口頭伝達                                                     |

図表16-1 浸水想定区域指定・公表河川一覧

| 河川名    | 浸水想定公表時点               | 関係市町村        |
|--------|------------------------|--------------|
| 夏川     | H29.6.16(想定最大規模)       | 一関市          |
| 猿ヶ石川   | H30.11.20(想定最大規模)      | 遠野市          |
| 早瀬川    | H30.11.20(想定最大規模)      | 遠野市          |
| 砂鉄川    | H30.10.23(想定最大規模)      | 一関市          |
| 気仙川    | H30.10.30(想定最大規模)      | 陸前高田市、住田町    |
| 北上川    | H30.6.15(想定最大規模) 渋民地区  | 盛岡市          |
|        | H30.9.28(想定最大規模) 五日市地区 |              |
| 松川     | H30.6.15(想定最大規模) 好摩地区  | 盛岡市          |
|        | H30.11.9(想定最大規模) 西根地区  | 八幡平市         |
| 築川     | H30.6.15(想定最大規模)       | 盛岡市          |
| 小本川    | H30.6.15(想定最大規模)       | 岩泉町          |
| 馬淵川    | H30.9.28(想定最大規模)       | 二戸市、一戸町、葛巻町  |
| 安比川    | H30.9.28(想定最大規模)       | 二戸市、一戸町、八幡平市 |
| 猿沢川    | H30.10.23(想定最大規模)      | 一関市          |
| 曾慶川    | H30.10.23(想定最大規模)      | 一関市          |
| 大股川    | H30.10.30(想定最大規模)      | 住田町          |
| 衣川     | H30.12.14(想定最大規模)      | 奥州市、平泉町      |
| 瀬月内川   | R1.5.24(想定最大規模)        | 九戸村          |
| 雪谷川    | R1.5.24(想定最大規模)        | 軽米町          |
| 甲子川    | R1.5.24(想定最大規模)        | 釜石市          |
| 輪住居川   | R1.5.24(想定最大規模)        | 釜石市          |
| 盛川     | R2.2.12(想定最大規模)        | 大船渡市         |
| 大樋川    | R2.8.21(想定最大規模)        | 大槌町          |
| 小樋川    | R2.8.21(想定最大規模)        | 大槌町          |
| 関口川    | R2.8.21(想定最大規模)        | 山田町          |
| 矢作川    | R2.9.29(想定最大規模)        | 陸前高田市        |
| 雫石川    | R3.3.9(想定最大規模)         | 雫石町          |
| 和賀川    | R3.3.30(想定最大規模)        | 西和賀町         |
| 閉伊川    | R3.5.28(想定最大規模)        | 宮古市          |
| 津軽石川   | R3.5.28(想定最大規模)        | 宮古市          |
| 胆沢川    | R3.6.29(想定最大規模)        | 奥州市          |
| 普代川    | R3.6.29(想定最大規模)        | 普代村、田野畑村     |
| 久慈川    | R3.7.30(想定最大規模)        | 久慈市          |
| 長内川    | R3.7.30(想定最大規模)        | 久慈市          |
| 夏井川    | R3.7.30(想定最大規模)        | 久慈市、洋野町      |
| 宇部川    | R3.10.29(想定最大規模)       | 久慈市、野田村      |
| 安家川    | R3.10.29(想定最大規模)       | 岩泉町、野田村      |
| 稗貫川    | R4.2.4(想定最大規模)         | 花巻市          |
| 大川     | R4.3.22(想定最大規模)        | 一関市          |
| 千厩川    | R4.3.22(想定最大規模)        | 一関市          |
| 小鳥瀬川   | R4.3.22(想定最大規模)        | 遠野市          |
| 人首川    | R4.3.22(想定最大規模)        | 奥州市          |
| 刈屋川    | R4.3.22(想定最大規模)        | 宮古市          |
| 長沢川    | R4.3.22(想定最大規模)        | 宮古市          |
| 岩崎川    | R4.3.22(想定最大規模)        | 矢巾町、紫波町      |
| 大田川    | R4.3.22(想定最大規模)        | 矢巾町、紫波町      |
| 芋沢川    | R4.3.22(想定最大規模)        | 盛岡市、矢巾町      |
| 諸葛川    | R4.3.22(想定最大規模)        | 盛岡市、滝沢市      |
| 木賊川    | R4.3.22(想定最大規模)        | 盛岡市、滝沢市      |
| 木賊川放水路 | R4.3.22(想定最大規模)        | 盛岡市、滝沢市      |
| 巢子川    | R4.3.22(想定最大規模)        | 滝沢市          |
| 夏油川    | R4.3.22(想定最大規模)        | 北上市          |
| 綾里川    | R4.3.22(想定最大規模)        | 大船渡市         |

## 図表 17-1 水防協力団体指定要領及び関係様式

### 資料 1 水防協力団体指定要領（例）

| 〇〇市（町村）水防協力団体指定要領                   |                                                                                                                                                                                                                                                                                                                                                                    |
|-------------------------------------|--------------------------------------------------------------------------------------------------------------------------------------------------------------------------------------------------------------------------------------------------------------------------------------------------------------------------------------------------------------------|
| 1. 趣旨                               | 〇〇市（町村）では、水防団員数の減少、サラリーマン化による実際に出動できない水防団員の増加並びに市民及び民間団体が自主的に災害救援活動に取り組む動きの活発化等、近年の水災防止体制を取り巻く環境の変化を踏まえ、本市（町村）における水防団及び水防を行う消防機関が行う水防上必要な監視、警戒その他水防活動に協力することを目的に、水防法（以下「法」という。）に基づき、水防協力団体を指定することとした。                                                                                                                                                              |
| 2. 水防協力団体の要件（法 36 条第 1 項関係）         | 水防協力団体は、法第 36 条に基づき、一般社団法人若しくは一般財団法人又は特定非営利活動促進法（平成 10 年法律 7 号）第 2 条第 2 項の特定非営利活動法人であって、次項に規定する業務を適正かつ確実に行うことができると認められる者とする。                                                                                                                                                                                                                                       |
| 3. 水防協力団体の業務（法 37 条関係）              | 水防協力団体は、次に掲げる業務の範囲内で行うものとし、水防責任を有する水防管理者の所轄下にある水防団又は消防機関が行う水防活動と調和を図るものとする。<br>(1) 河川巡視、土のうの袋詰め及び運搬、避難支援などの水防団又は消防機関が行う水防上必要な監視、警戒その他の水防活動に協力することとし、構成員の安全を確保した上で行うことが可能な活動<br>(2) 水防協力団体の業務や活動を含む水防に関する広報活動、水防に関する情報の収集及びその提供<br>(3) 水防に関する意識調査、実態調査等の水防に関する調査研究<br>(4) 講習会や研修会等の実施等の水防に関する知識の普及及び啓発<br>(5) 水防意識の高揚を図るための自主的なパンフレットの作成、各種行事等の開催等の前各号に掲げる業務に附帯する業務 |
| 4. 水防協力団体の申請方法（法 36 条第 1 項・第 3 項関係） | (1) 水防協力団体の要件を満たす者で、〇〇市（町村）水防協力団体の指定を受けようとする者は、水防管理者（〇〇市（町村）長）（〇〇市（町村）△△部□□課）に「〇〇市（町村）水防協力団体指定申請書」（資料 17-2）に「水防協力団体活動業務計画書」（資料 17-3）及び水防協力団体組織体制一覧表（連絡先）」（任意様式）を添えて、2 部提出するものとする。<br>(2) 水防協力団体の名称、住所、事務所の所在地、業務内容、組織体制の変更をする場合も同様とする。（任意様式）                                                                                                                       |

5. 水防協力団体の指定（法第 36 条第 2 項・第 4 項関係）

- （1）水防管理者（〇〇市（町村）長）は前項の申請により業務を適正かつ確実に行うことができると認められる場合は、水防協力団体として指定することができる。また、指定をしたときは、当該水防協力団体に対し、「〇〇市（町村）水防協力団体認定書」（資料 17-4）を交付するとともに、当該水防協力団体の名称、住所及び事務所の所在地を公示する。
- （2）水防協力団体の名称、住所又は事務所の所在地の変更の届出があったときは、当該届出に係る事項を公示する。

6. その他

- （1）この要領に変更が生じたときは、関係機関と調整し、その都度改訂するものとする。
- （2）その他この要領の実施に必要な事項については、別途定めるものとする。

附 則

この要領は、〇〇年〇〇月〇〇日から施行する。

資料 2 水防協力団体指定申請書様式（例）

|                                                                                                                     |                                   |
|---------------------------------------------------------------------------------------------------------------------|-----------------------------------|
| 〇〇市（町村）水防協力団体指定申請書                                                                                                  |                                   |
| 年 月 日                                                                                                               |                                   |
| 〇〇市（町村）水防管理者                                                                                                        |                                   |
| 〇〇市（町村）長                                                                                                            | 様                                 |
|                                                                                                                     | 住 所<br>（事務所所在地）<br>団体の名称<br>代表者氏名 |
| <p>水防法第 3 6 条第 1 項及び〇〇市（町村）水防協力団体指定要領第 4 の規定に基づき、〇〇市（町村）水防協力団体の指定を受けたいので、別添「水防協力団体協力活動業務計画書」（資料 17-3）を添えて申請します。</p> |                                   |

資料3 水防協力団体協力活動業務計画書（例）

水防協力団体協力活動業務計画書

下記の〇〇市（町村）の実施する水防活動に協力します。

記

※ご協力いただける項目の番号に○印を記入してください

I 河川巡視、土のうの袋詰め及び運搬、避難支援などの水防団又は消防機関が行う水防上必要な監視、警戒その他の水防活動への協力（指定要領 3-(1) 関係）

- 1 災害時における土のうの袋詰めや運搬などの水防活動への支援
- 2 災害時における小さな子供やお年寄りなどの災害時要援護者の救護
- 3 災害時における住民に対する洪水注意報、警報などの情報の広報

II 水防協力団体の業務や活動を含む水防に関する広報活動、水防に関する情報の収集及びその提供（指定要領 3-(2) 関係）

- 1 日常における河川管理施設や許可工作物の安全性の点検や巡視
- 2 災害時における河川水位状況、雨量、強風状況などの情報連絡

III 水防に関する意識調査、実態調査等の水防に関する調査研究（指定要領 3-(3) 関係）

- 1 市（町村）が作成する洪水ハザードマップの配布

IV 講習会や研修会等の実施等の水防に関する知識の普及及び啓発（指定要領 3-(4) 関係）

- 1 実体験等に基づく、浸水箇所や危険箇所などの地域住民に対する水防知識の講習

V 水防意識の高揚を図るための自主的なパンフレットの作成、各種行事等の開催等（指定要領 3-(5) 関係）

- 1 水防団が開催する水防演習への参加

◎その他ご協力いただける活動がありましたら内容をご記入ください。

[ ]

資料4 水防協力団体認定書様式（例）

|                                                                 |                          |
|-----------------------------------------------------------------|--------------------------|
| 〇〇市（町村）水防協力団体認定書                                                |                          |
|                                                                 | 年 月 日                    |
| 住 所<br>（事務所所在地）                                                 |                          |
| 団体の名称                                                           |                          |
| 代 表 者                                                           | 様                        |
|                                                                 | 〇〇市（町村）水防管理者<br>〇〇市（町村）長 |
| 水防法第36条第1項及び〇〇市（町村）水防協力団体指定要領第4の規定に基づき、貴団体を〇〇市（町村）水防協力団体に指定します。 |                          |



## 資料5 水防協力団体との水防協働活動実施要領（例）

### 〇〇市（町村）における水防協力団体との水防協働活動実施要領

#### 1. 趣旨

〇〇市（町村）における水防活動は、〇〇市（町村）水防計画書に活動内容を明記しているところであるが、水防法が一部改正され、水防協力団体制度が創設されたことに伴い、本市（町村）において水防協力団体を指定した際に水防団及び水防活動を行う消防機関と水防協力団体との水防活動の連携、協働業務等について本要領に定めるものとする。

#### 2. 水防団等と水防協力団体との連携（水防法 38 条関係）

水防法第 36 条及び〇〇市（町村）水防協力団体指定要領に基づき指定された水防協力団体が行う水防活動は、水防団又は水防を行う消防機関による水防活動に対する協力業務であり密接な連携の下、活動を行うものとする。

#### 3. 活動報告書の提出（水防法第 39 条関係）

連携して行われる水防の効果が最大限発揮されるよう、指定された水防協力団体に対し、水防活動の活動記録についてその内容を明記した「水防協力団体活動報告書」（資料 17-6）を提出させることができる。

#### 4. 情報提供等（水防法第 40 条関係）

水防管理者は、〇〇市（町村）水防協力団体指定要領 4 に基づき提出された「水防協力団体活動業務計画書」や前項の「水防協力団体活動報告書」で示された活動内容について、その活動の実施に関し、必要な情報や指導、助言を行う。

#### 5. その他

- (1) この要領に変更が生じたときは、関係機関と調整し、その都度改訂するものとする。
- (2) その他この要領の実施に必要な事項については、別途定めるものとする。

#### 附 則

この要領は、〇〇年〇〇月〇〇日から施行する。

資料6 水防協力団体協力活動報告書様式（例）

|                                                             |                                   |
|-------------------------------------------------------------|-----------------------------------|
| 〇〇市（町村）水防協力団体協力活動報告書                                        |                                   |
|                                                             | 年 月 日                             |
| 〇〇市（町村）水防管理者                                                |                                   |
| 〇〇市（町村）長                                                    | 様                                 |
|                                                             | 住 所<br>（事務所所在地）<br>団体の名称<br>代表者氏名 |
| <p>別紙のとおり水防活動を実施しましたので、〇〇市（町村）水防協力団体指定要領第6の規定に基づき提出します。</p> |                                   |



## 参考資料目次

|       |                               |        |
|-------|-------------------------------|--------|
| 参考 1  | 岩手県水防協議会条例                    | P. 368 |
| 参考 2  | 水防法                           | P. 369 |
| 参考 3  | 激甚災害に対処するための特別の財政援助等に関する法律(抄) | P. 393 |
| 参考 4  | 気象業務法(抄)                      | P. 394 |
| 参考 5  | 気象業務法施行令(抄)                   | P. 397 |
| 参考 6  | 退職水防団員等報償規定                   | P. 400 |
| 参考 7  | 水防功労者表彰規則                     | P. 401 |
| 参考 8  | 砂防指定地指定表                      | P. 402 |
| 参考 9  | 急傾斜地崩壊危険区域指定表                 | P. 408 |
| 参考 10 | 地すべり防止区域指定表                   | P. 411 |
| 参考 11 | 水防協力団体指定一覧表                   | P. 412 |



## 参考1. 岩手県水防協議会条例（昭和24年9月16日 条例46号）

岩手県水防協議会条例

昭和24年9月16日

条例第46号

改正 昭和32年7月12日 条例第24号

平成11年12月17日 条例第80号

改正 平成26年3月28日 条例第59号

水防法（昭和24年法律第193号）第8条第5項の規定に基き岩手県水防協議会条例を次のように定める。

岩手県水防協議会条例

第1条 水防法（昭和24年法律第193号）第8条第1項の規定に基づき、岩手県水防協議会（以下「協議会」という。）を置く。

全部改正〔平成11年条例80号〕、一部改正〔平成26年条例59号〕

第2条 会長は、会務を総理し、会議の議長となり、協議会を代表する。

2 会長に事故があるときは、あらかじめ会長の指名する委員がその職務を代理する。

一部改正〔平成26年条例59号〕

第3条 協議会は、委員15人以内をもって組織する。

2 関係行政機関の職員のうちから任命され、又は委嘱される委員以外の委員の任期は、2年とする。ただし、欠員が生じた場合における補欠委員の任期は、前任者の残任期間とする。

3 知事において特別の事由があると認めるときは、前項の規定にかかわらず、その任期中においても、これを解任し、又は解嘱することができる。

4 関係行政機関の職員である委員又は関係団体の代表者である委員に事故があるときは、その委員の指名する職務上の代理者がその職務を行うことができる。

全部改正〔平成26年条例59号〕

第4条 協議会は、会長が招集する。

2 会長は、あらかじめ主たる協議事項を委員に通知しなければならない。

3 協議会は、委員の半数以上が出席しなければ会議を開くことができない。

4 協議会の議事は、出席委員の過半数で決し、可否同数のときは、議長の決するところによる。

一部改正〔平成26年条例59号〕

第5条 協議会の庶務は、県土整備部において処理する。

全部改正〔平成26年条例59号〕

第6条 この条例に定めるもののほか、協議会の運営に関し必要な事項は、会長が協議会に諮って定める。

一部改正〔平成26年条例59号〕

附 則

この条例は、公布の日から施行する。

附 則（昭和32年7月12日 条例第24号抄）

1 この条例は、公布の日から施行し、昭和32年4月1日から適用する。

附 則（平成11年12月17日 条例第80号）

この条例は、平成12年4月1日から施行する。

附 則（平成26年3月28日 条例第59号）

この条例は、平成26年4月1日から施行する。

## 参考 2. 水防法

(昭和二十四年六月四日法律第九十三号)

最終改正：令和三年十一月一日法律第三十一号

- 第一章 総則（第一条・第二条）
- 第二章 水防組織（第三条―第八条）
- 第三章 水防活動（第九条―第三十二条の三）
- 第四章 指定水防管理団体（第三十三条―第三十五条）
- 第五章 水防協力団体（第三十六条―第四十条）
- 第六章 費用の負担及び補助（第四十一条―第四十四条）
- 第七章 雑則（第四十五条―第五十一条）
- 第八章 罰則（第五十二条―第五十五条）
- 附則

### 第一章 総則

#### （目的）

**第一条** この法律は、洪水、雨水出水、津波又は高潮に際し、水災を警戒し、防御し、及びこれによる被害を軽減し、もつて公共の安全を保持することを目的とする。

#### （定義）

**第二条** この法律において「雨水出水」とは、一時的に大量の降雨が生じた場合において下水道その他の排水施設に当該雨水を排除できないこと又は下水道その他の排水施設から河川その他の公共の水域若しくは海域に当該雨水を排除できないことによる出水をいう。

2 この法律において「水防管理団体」とは、次条の規定により水防の責任を有する市町村（特別区を含む。以下同じ。）又は水防に関する事務を共同に処理する市町村の組合（以下「水防事務組合」という。）若しくは水害予防組合をいう。

3 この法律において「水防管理者」とは、水防管理団体である市町村の長又は水防事務組合の管理者若しくは長若しくは水害予防組合の管理者をいう。

4 この法律において「消防機関」とは、消防組織法（昭和二十二年法律第二百二十六号）第九条に規定する消防の機関をいう。

5 この法律において「消防機関の長」とは、消防本部を置く市町村にあつては消防長を、消防本部を置かない市町村にあつては消防団の長をいう。

6 この法律において「水防計画」とは、水防上必要な監視、警戒、通信、連絡、輸送及びダム又は水門若しくは閘こう門の操作、水防のための水防団、消防機関及び水防協力団体（第三十六条第一項の規定により指定された水防協力団体をいう。以下第四章までにおいて同じ。）の活動、一の水防管理団体と他の水防管理団体との間における協力及び応援、水防のための活動に必要な河川管理者（河川法（昭和三十九年法律第百六十七号）第七条（同法第百条第一項において準用する場合を含む。）に規定する河川管理者をいう。第七条第三項において同じ。）及び同法第九条第二項又は第五項の規定により都道府県知事又は地方自治法（昭和二十二年法律第六十七号）第二百五十二条の十九第一項の指定都市の長が河川法第九条第二項に規定する指定区間内の一級河川（同法第四条第一項に規定する一級河川をいう。以下同じ。）の管理の一部を行う場合における当該都道府県知事又は当該指定都市の長並びに下水道管理者（下水道法（昭和三十三年法律第七十九号）第四条第一項に規定する公共下水道管理者、同法第二十五条の二十三第一項に規定する流域下水道管理者及び同法第二十七条第一項に規定する都市下水道管理者をいう。第七条第四項において同じ。）の協力並びに水防に必要な器具、資材及び設備の整備及び運用に関する計画をいう。

7 この法律において「量水標等」とは、量水標、験潮儀その他の水位観測施設をいう。

8 この法律において「水防警報」とは、洪水、津波又は高潮によつて災害が発生するおそれがあるとき、水防を行う必要がある旨を警告して行う発表をいう。

## 第二章 水防組織

### (市町村の水防責任)

**第三条** 市町村は、その区域における水防を十分に果すべき責任を有する。ただし、水防事務組合が水防を行う区域及び水害予防組合の区域については、この限りでない。

### (水防事務組合の設立)

**第三条の二** 地形の状況により、市町村が単独で前条の責任を果たすことが著しく困難又は不適當であると認められる場合においては、関係市町村は、洪水、雨水出水、津波又は高潮による被害の共通性を勘案して、共同して水防を行う区域を定め、水防事務組合を設けなければならない。

### (水害予防組合の区域を水防を行う区域とする水防事務組合が設けられる場合の特別措置)

**第三条の三** 水害予防組合法（明治四十一年法律第五十号）第十五条第一項の規定により都道府県知事が水害予防組合を廃止しようとする場合において、当該水害予防組合の区域の全部又は一部について、当該水害予防組合に代るべき水防管理団体として引き続き水防事務組合が設けられるときは、都道府県知事は、同条第三項の規定にかかわらず、当該水害予防組合が、その有する財産及び負債のうち水防の用に供せられ、又は供せられる予定となつている財産及びこれらの財産に係る負債以外の財産及び負債の処分を完了したときは、当該水害予防組合を廃止することができる。

2 前項の規定により廃止される水害予防組合は、その廃止の日において有する水防の用に供せられ、又は供せられる予定となつている財産を、当該水害予防組合の区域の全部を水防を行う区域とする一の水防事務組合が設けられる場合においては、当該水防事務組合に、当該水害予防組合の区域について二以上の水防事務組合が設けられる場合又は当該水害予防組合の区域の一部が市町村の水防を行うべき区域となる場合においては、当該水害予防組合と関係水防事務組合又は市町村との協議に基づき、関係水防事務組合又は市町村に無償譲渡し、当該水防事務組合又は市町村は、それぞれ、その譲渡される財産に係る負債を引き受けなければならない。この場合においては、当該水害予防組合は、当該財産の譲渡及び負債の引継のために必要な範囲内において、当該財産の譲渡及び負債の引継を完了するまで、なお存続するものとみなす。

### (水防事務組合の議会の議員の選挙)

**第三条の四** 水防事務組合の議会の議員は、組規約で定めるところにより、関係市町村の議会において、当該市町村の議会の議員の被選挙権を有する者で水防に関し学識経験があり、かつ、熱意があると認められるもののうちから選挙するものとする。ただし、数市町村にわたる水防上の特別の利害を調整する必要があると認められるときは、組規約で定めるところにより、当該市町村の議会の議員の被選挙権を有する者で水防に関し学識経験があり、かつ、熱意があると認められるものにつき当該市町村の長が推薦した者のうちから選挙することができる。この場合において、市町村の長が推薦した者のうちから選挙される議員の数は、当該市町村の議会において選挙される議員の数の二分の一をこえてはならない。

2 前項の規定により関係市町村の議会において選挙される議員の数は、水防事務組合の行う事業による受益の割合及び防護すべき施設の延長の割合を勘案して定めるものとする。

### (水防事務組合の経費の分賦)

**第三条の五** 水防事務組合の経費の関係市町村に対する分賦は、前条第二項に規定する割合を勘案して定めるものとする。

### (都道府県の水防責任)

**第三条の六** 都道府県は、その区域における水防管理団体が行う水防が十分に行われるように確保すべき責任を有する。

### (指定水防管理団体)

**第四条** 都道府県知事は、水防上公共の安全に重大な関係のある水防管理団体を指定することができる。

### (水防の機関)

**第五条** 水防管理団体は、水防事務を処理するため、水防団を置くことができる。

2 前条の規定により指定された水防管理団体（以下「指定管理団体」という。）は、その区域内にある消防機関が水防事務を十分に処理することができないと認める場合においては、水防団を置かなければならない。



3 水防団及び消防機関は、水防に関しては水防管理者の所轄の下に行動する。

#### (水防団)

**第六条** 水防団は、水防団長及び水防団員をもつて組織する。

2 水防団の設置、区域及び組織並びに水防団長及び水防団員の定員、任免、給与及び服務に関する事項は、市町村又は水防事務組合にあつては条例で、水害予防組合にあつては組合会の議決で定める。

#### (公務災害補償)

**第六条の二** 水防団長又は水防団員が公務により死亡し、負傷し、若しくは病気にかかり、又は公務による負傷若しくは病気により死亡し、若しくは障害の状態となつたときは、当該水防団長又は水防団員の属する水防管理団体は、政令で定める基準に従い、市町村又は水防事務組合にあつては条例で、水害予防組合にあつては組合会の議決で定めるところにより、その者又はその者の遺族がこれらの原因によつて受ける損害を補償しなければならない。

2 前項の場合においては、水防管理団体は、当該水防団長若しくは水防団員又はその者の遺族の福祉に関して必要な事業を行うように努めなければならない。

#### (退職報償金)

**第六条の三** 水防団長又は水防団員で非常勤のものが退職した場合には、当該水防団長又は水防団員の属する水防管理団体は、市町村又は水防事務組合にあつては条例で、水害予防組合にあつては組合会の議決で定めるところにより、その者（死亡による退職の場合には、その者の遺族）に退職報償金を支給することができる。

#### (都道府県の水防計画)

**第七条** 都道府県知事は、水防事務の調整及びその円滑な実施のため、当該都道府県の水防計画を定め、及び毎年当該都道府県の水防計画に検討を加え、必要があると認めるときは、これを変更しなければならない。

2 都道府県の水防計画は、津波の発生時における水防活動その他の危険を伴う水防活動に従事する者の安全の確保が図られるように配慮されたものでなければならない。

3 都道府県知事は、当該都道府県の水防計画に河川管理者（河川法第九条第二項又は第五項の規定により都道府県知事又は地方自治法第二百五十二条の十九第一項の指定都市の長が河川法第九条第二項に規定する指定区内の一級河川の管理の一部を行う場合にあつては、当該都道府県知事又は当該指定都市の長。以下同じ。）による河川に関する情報の提供、水防訓練への河川管理者の参加その他の水防管理団体が行う水防のための活動に河川管理者の協力が必要な事項を記載しようとするときは、当該事項について、あらかじめ、河川管理者に協議し、その同意を得なければならない。

4 前項の規定は、都道府県知事が、当該都道府県の水防計画に水防管理団体が行う水防のための活動に下水道管理者の協力が必要な事項を記載しようとする場合について準用する。

5 都道府県知事は、第一項の規定により当該都道府県の水防計画を定め、又は変更しようとするときは、あらかじめ、都道府県水防協議会（次条第一項に規定する都道府県水防協議会をいい、これを設置しない都道府県にあつては、災害対策基本法（昭和三十六年法律第二百二十三号）第十四条第一項に規定する都道府県防災会議とする。）に諮らなければならない。

6 二以上の都道府県に係る水防事務については、関係都道府県知事は、あらかじめ協定して当該都道府県の水防計画を定め、国土交通大臣及び消防庁長官に報告しなければならない。報告した水防計画の変更についても、同様とする。

7 都道府県知事は、第一項又は前項の規定により当該都道府県の水防計画を定め、又は変更したときは、その要旨を公表するよう努めるものとする。

#### (都道府県水防協議会)

**第八条** 都道府県の水防計画その他水防に関し重要な事項を調査審議させるため、都道府県に都道府県水防協議会を置くことができる。

2 都道府県水防協議会は、水防に関し関係機関に対して意見を述べることができる。

3 都道府県水防協議会は、会長及び委員をもつて組織する。

- 4 会長は、都道府県知事をもつて充てる。委員は、関係行政機関の職員並びに水防に関係のある団体の代表者及び学識経験のある者のうちから都道府県知事が命じ、又は委嘱する。
- 5 前各項に定めるものの外、都道府県水防協議会に関し必要な事項は、当該都道府県条例で定める。

### 第三章 水防活動

#### (河川等の巡視)

**第九条** 水防管理者、水防団長又は消防機関の長は、随時区域内の河川、海岸堤防、津波防護施設（津波防災地域づくりに関する法律（平成二十三年法律第二百二十三号）第二条第十項に規定する津波防護施設をいう。以下この条において同じ。）等を巡視し、水防上危険であると認められる箇所があるときは、直ちに当該河川、海岸堤防、津波防護施設等の管理者に連絡して必要な措置を求めなければならない。

#### (国の機関が行う洪水予報等)

**第十条** 気象庁長官は、気象等の状況により洪水、津波又は高潮のおそれがあると認められるときは、その状況を国土交通大臣及び関係都道府県知事に通知するとともに、必要に応じ放送機関、新聞社、通信社その他の報道機関（以下「報道機関」という。）の協力を求めて、これを一般に周知させなければならない。

- 2 国土交通大臣は、二以上の都府県の区域にわたる河川その他の流域面積が大きい河川で洪水により国民経済上重大な損害を生ずるおそれがあるものとして指定した河川について、気象庁長官と共同して、洪水のおそれがあると認められるときは水位又は流量を、はん濫した後においては水位若しくは流量又ははん濫により浸水する区域及びその水深を示して当該河川の状況を関係都道府県知事に通知するとともに、必要に応じ報道機関の協力を求めて、これを一般に周知させなければならない。
- 3 都道府県知事は、前二項の規定による通知を受けた場合においては、直ちに都道府県の水防計画で定める水防管理者及び量水標管理者（量水標等の管理者をいう。以下同じ。）に、その受けた通知に係る事項（量水標管理者にあつては、洪水又は高潮に係る事項に限る。）を通知しなければならない。

#### (都道府県知事が行う洪水予報)

**第十一条** 都道府県知事は、前条第二項の規定により国土交通大臣が指定した河川以外の流域面積が大きい河川で洪水により相当な損害を生ずるおそれがあるものとして指定した河川について、洪水のおそれがあると認められるときは、気象庁長官と共同して、その状況を水位又は流量を示して直ちに都道府県の水防計画で定める水防管理者及び量水標管理者に通知するとともに、必要に応じ報道機関の協力を求めて、これを一般に周知させなければならない。

- 2 都道府県知事は、前項の規定による指定をしようとするときは、気象庁長官に協議するものとする。

#### (水位の通報及び公表)

**第十二条** 都道府県の水防計画で定める水防管理者又は量水標管理者は、洪水若しくは高潮のおそれがあることを自ら知り、又は第十条第三項若しくは前条第一項の規定による通知を受けた場合において、量水標等の示す水位が都道府県知事の定める通報水位を超えるときは、その水位の状況を、都道府県の水防計画で定めるところにより、関係者に通報しなければならない。

- 2 都道府県の水防計画で定める量水標管理者は、量水標等の示す水位が警戒水位（前項の通報水位を超える水位であつて洪水又は高潮による災害の発生を警戒すべきものとして都道府県知事が定める水位をいう。以下同じ。）を超えるときは、その水位の状況を、都道府県の水防計画で定めるところにより、公表しなければならない。

#### (国土交通大臣又は都道府県知事が行う洪水に係る水位情報の通知及び周知)

**第十三条** 国土交通大臣は、第十条第二項の規定により指定した河川以外の河川のうち、河川法第九条第二項に規定する指定区間外の一級河川で洪水により国民経済上重大な損害を生ずるおそれがあるものとして指定した河川について、洪水特別警戒水位（警戒水位を超える水位であつて洪水による災害の発生を特に警戒すべき水位をいう。次項において同じ。）を定め、当該河川の水位がこれに達したときは、その旨を当該河川の水位又は流量を示して関係都道府県知事に通知するとともに、必要に応じ報道機関の協力を求めて、これを一般に周知させなければならない。

- 2 都道府県知事は、第十条第二項又は第十一条第一項の規定により国土交通大臣又は自らが指定した河川以外の河川のうち、河川法第九条第二項に規定する指定区間内の一級河川又は同法第五条第一項に規定する二級河川で洪水により相当な損害を生ずるおそれがあるものとして指定した河川について、洪水特別警戒水位を定め、当該河川の水位がこれに達したときは、その旨を当該河川の水位又は流量を示して直ちに都道府県の水防計画で定める水防管理者及び量水標管

理者に通知するとともに、必要に応じ報道機関の協力を求めて、これを一般に周知させなければならない。

- 3 都道府県知事は、第一項の規定による通知を受けた場合においては、直ちに都道府県の水防計画で定める水防管理者及び量水標管理者に、その受けた通知に係る事項を通知しなければならない。

(都道府県知事又は市町村長が行う雨水出水に係る水位情報の通知及び周知)

**第十三条の二** 都道府県知事は、当該都道府県が管理する公共下水道等（下水道法第二条第三号に規定する公共下水道、同条第四号に規定する流域下水道又は同条第五号に規定する都市下水路をいう。以下この条及び第十四条の二において同じ。）の排水施設等（排水施設又はこれを補完するポンプ施設若しくは貯留施設をいう。以下この条において同じ。）で雨水出水により相当な損害を生ずるおそれがあるものとして指定したものについて、雨水出水特別警戒水位（雨水出水による災害の発生を特に警戒すべき水位（公共下水道等の排水施設等の底面から水面までの高さをいう。以下この条において同じ。）をいう。次項において同じ。）を定め、当該排水施設等の水位がこれに達したときは、その旨を当該排水施設等の水位を示して直ちに当該都道府県の水防計画で定める水防管理者及び量水標管理者に通知するとともに、必要に応じ報道機関の協力を求めて、これを一般に周知させなければならない。

- 2 市町村長は、当該市町村が管理する公共下水道等の排水施設等で雨水出水により相当な損害を生ずるおそれがあるものとして指定したものについて、雨水出水特別警戒水位を定め、当該排水施設等の水位がこれに達したときは、その旨を当該排水施設等の水位を示して直ちに当該市町村の存する都道府県の水防計画で定める水防管理者及び量水標管理者に通知するとともに、必要に応じ報道機関の協力を求めて、これを一般に周知させなければならない。

(都道府県知事が行う高潮に係る水位情報の通知及び周知)

**第十三条の三** 都道府県知事は、当該都道府県の区域内に存する海岸で高潮により相当な損害を生ずるおそれがあるものとして指定したものについて、高潮特別警戒水位（警戒水位を超える水位であつて高潮による災害の発生を特に警戒すべき水位をいう。）を定め、当該海岸の水位がこれに達したときは、その旨を当該海岸の水位を示して直ちに当該都道府県の水防計画で定める水防管理者及び量水標管理者に通知するとともに、必要に応じ報道機関の協力を求めて、これを一般に周知させなければならない。

(関係市町村長への通知)

**第十三条の四** 第十条第二項若しくは第十三条第一項の規定により通知をした国土交通大臣又は第十一条第一項、第十三条第二項、第十三条の二第一項若しくは前条の規定により通知をした都道府県知事は、災害対策基本法第六十条第一項の規定による避難のための立退きの指示又は同条第三項の規定による緊急安全確保措置の指示の判断に資するため、関係市町村の長にその通知に係る事項を通知しなければならない。

(洪水浸水想定区域)

**第十四条** 国土交通大臣は、次に掲げる河川について、洪水時の円滑かつ迅速な避難を確保し、又は浸水を防止することにより、水災による被害の軽減を図るため、国土交通省令で定めるところにより、想定最大規模降雨（想定し得る最大規模の降雨であつて国土交通大臣が定める基準に該当するものをいう。以下同じ。）により当該河川が氾濫した場合に浸水が想定される区域を洪水浸水想定区域として指定するものとする。

- 一 第十条第二項又は第十三条第一項の規定により指定した河川
  - 二 特定都市河川浸水被害対策法（平成十五年法律第七十七号）第三条第一項の規定により指定した河川
  - 三 前二号に掲げるもののほか、河川法第九条第二項に規定する指定区間外の一級河川のうち洪水による災害の発生を警戒すべきものとして国土交通省令で定める基準に該当するもの
- 2 都道府県知事は、次に掲げる河川について、洪水時の円滑かつ迅速な避難を確保し、又は浸水を防止することにより、水災による被害の軽減を図るため、国土交通省令で定めるところにより、想定最大規模降雨により当該河川が氾濫した場合に浸水が想定される区域を洪水浸水想定区域として指定するものとする。
- 一 第十一条第一項又は第十三条第二項の規定により指定した河川
  - 二 特定都市河川浸水被害対策法第三条第四項から第六項までの規定により指定した河川
  - 三 前二号に掲げるもののほか、河川法第九条第二項に規定する指定区間内の一級河川又は同法第五条第一項に規定する二級河川のうち洪水による災害の発生を警戒すべきものとして国土交通省令で定める基準に該当するもの

- 3 前二項の規定による指定は、指定の区域、浸水した場合に想定される水深その他の国土交通省令で定める事項を明らかにしてするものとする。
- 4 国土交通大臣又は都道府県知事は、第一項又は第二項の規定による指定をしたときは、国土交通省令で定めるところにより、前項の国土交通省令で定める事項を公表するとともに、関係市町村の長に通知しなければならない。
- 5 前二項の規定は、第一項又は第二項の規定による指定の変更について準用する。

#### (雨水出水浸水想定区域)

**第十四条の二** 都道府県知事は、当該都道府県が管理する次に掲げる排水施設について、雨水出水時の円滑かつ迅速な避難を確保し、又は浸水を防止することにより、水災による被害の軽減を図るため、国土交通省令で定めるところにより、想定最大規模降雨により当該排水施設に雨水を排除できなくなった場合又は当該排水施設（第一号に掲げる排水施設にあつては、第十三条の二第一項の規定による指定に係るポンプ施設又は貯留施設に接続する排水施設を含む。）から河川その他の公共の水域若しくは海域に雨水を排除できなくなった場合に浸水が想定される区域を雨水出水浸水想定区域として指定するものとする。

- 一 第十三条の二第一項の規定による指定に係る排水施設
- 二 下水道法第二十五条の二に規定する浸水被害対策区域内に存する公共下水道等の排水施設
- 三 特定都市河川浸水被害対策法第三条第三項の規定により指定され、又は同条第四項、同条第五項において準用する同条第三項若しくは同条第六項の規定により指定した特定都市河川流域内に存する公共下水道等の排水施設
- 四 前三号に掲げるもののほか、雨水出水による災害の発生を警戒すべきものとして国土交通省令で定める基準に該当する公共下水道等の排水施設

2 市町村長は、当該市町村が管理する次に掲げる排水施設について、雨水出水時の円滑かつ迅速な避難を確保し、又は浸水を防止することにより、水災による被害の軽減を図るため、国土交通省令で定めるところにより、想定最大規模降雨により当該排水施設に雨水を排除できなくなった場合又は当該排水施設（第一号に掲げる排水施設にあつては、第十三条の二第二項の規定による指定に係るポンプ施設又は貯留施設に接続する排水施設を含む。）から河川その他の公共の水域若しくは海域に雨水を排除できなくなった場合に浸水が想定される区域を雨水出水浸水想定区域として指定するものとする。

- 一 第十三条の二第二項の規定による指定に係る排水施設
- 二 下水道法第二十五条の二に規定する浸水被害対策区域内に存する公共下水道等の排水施設
- 三 特定都市河川浸水被害対策法第三条第三項（同条第五項において準用する場合を含む。）及び第四項から第六項までの規定により指定された特定都市河川流域内に存する公共下水道等の排水施設
- 四 前三号に掲げるもののほか、雨水出水による災害の発生を警戒すべきものとして国土交通省令で定める基準に該当する公共下水道等の排水施設

3 前二項の規定による指定は、指定の区域、浸水した場合に想定される水深その他の国土交通省令で定める事項を明らかにしてするものとする。

4 都道府県知事又は市町村長は、第一項又は第二項の規定による指定をしたときは、国土交通省令で定めるところにより、前項の国土交通省令で定める事項を公表するとともに、都道府県知事にあつては、関係市町村の長に通知しなければならない。

5 前二項の規定は、第一項又は第二項の規定による指定の変更について準用する。

#### (高潮浸水想定区域)

**第十四条の三** 都道府県知事は、次に掲げる海岸について、高潮時の円滑かつ迅速な避難を確保し、又は浸水を防止することにより、水災による被害の軽減を図るため、国土交通省令で定めるところにより、想定し得る最大規模の高潮であつて国土交通大臣が定める基準に該当するものにより当該海岸について高潮による氾濫が発生した場合に浸水が想定される区域を高潮浸水想定区域として指定するものとする。

- 一 第十三条の三の規定により指定した海岸

- 二 前号に掲げるもののほか、当該都道府県の区域内に存する海岸のうち高潮による災害の発生を警戒すべきものとして国土交通省令で定める基準に該当するもの
- 2 前項の規定による指定は、指定の区域、浸水した場合に想定される水深その他の国土交通省令で定める事項を明らかにしてするものとする。
- 3 都道府県知事は、第一項の規定による指定をしたときは、国土交通省令で定めるところにより、前項の国土交通省令で定める事項を公表するとともに、関係市町村の長に通知しなければならない。
- 4 前二項の規定は、第一項の規定による指定の変更について準用する。

(浸水想定区域における円滑かつ迅速な避難の確保及び浸水の防止のための措置)

**第十五条** 市町村防災会議（災害対策基本法第十六条第一項に規定する市町村防災会議をいい、これを設置しない市町村にあつては、当該市町村の長とする。次項において同じ。）は、第十四条第一項若しくは第二項の規定による洪水浸水想定区域の指定、第十四条の二第一項若しくは第二項の規定による雨水出水浸水想定区域の指定又は前条第一項の規定による高潮浸水想定区域の指定があつたときは、市町村地域防災計画（同法第四十二条第一項に規定する市町村地域防災計画をいう。以下同じ。）において、少なくとも当該洪水浸水想定区域、雨水出水浸水想定区域又は高潮浸水想定区域ごとに、次に掲げる事項について定めるものとする。ただし、第四号ハに掲げる施設について同号に掲げる事項を定めるのは、当該施設の所有者又は管理者からの申出があつた場合に限る。

- 一 洪水予報等（第十条第一項若しくは第二項又は第十一条第一項の規定により気象庁長官、国土交通大臣及び気象庁長官又は都道府県知事及び気象庁長官が行う予報、第十三条第一項若しくは第二項、第十三条の二又は第十三条の三の規定により国土交通大臣、都道府県知事又は市町村長が通知し又は周知する情報その他の人的災害を生ずるおそれがある洪水、雨水出水又は高潮に関する情報をいう。次項において同じ。）の伝達方法
  - 二 避難施設その他の避難場所及び避難路その他の避難経路に関する事項
  - 三 災害対策基本法第四十八条第一項の防災訓練として市町村長が行う洪水、雨水出水又は高潮に係る避難訓練の実施に関する事項
  - 四 浸水想定区域（洪水浸水想定区域、雨水出水浸水想定区域又は高潮浸水想定区域をいう。第三項において同じ。）内に次に掲げる施設がある場合にあつては、これらの施設の名称及び所在地
  - イ 地下街等（地下街その他地下に設けられた不特定かつ多数の者が利用する施設（地下に建設が予定されている施設又は地下に建設中の施設であつて、不特定かつ多数の者が利用すると見込まれるものを含む。）をいう。次条において同じ。）でその利用者の洪水時、雨水出水時又は高潮時（以下「洪水時等」という。）の円滑かつ迅速な避難の確保及び洪水時等の浸水の防止を図る必要があると認められるもの
  - ロ 要配慮者利用施設（社会福祉施設、学校、医療施設その他の主として防災上の配慮を要する者が利用する施設をいう。第十五条の三において同じ。）でその利用者の洪水時等の円滑かつ迅速な避難の確保を図る必要があると認められるもの
  - ハ 大規模な工場その他の施設（イ又はロに掲げるものを除く。）であつて国土交通省令で定める基準を参酌して市町村の条例で定める用途及び規模に該当するもの（第十五条の四において「大規模工場等」という。）でその洪水時等の浸水の防止を図る必要があると認められるもの
- 五 その他洪水時等の円滑かつ迅速な避難の確保を図るために必要な事項
- 2 市町村防災会議は、前項の規定により市町村地域防災計画において同項第四号に掲げる事項を定めるときは、当該市町村地域防災計画において、次の各号に掲げる施設の区分に応じ、当該各号に定める者への洪水予報等の伝達方法を定めるものとする。
  - 一 前項第四号イに掲げる施設（地下に建設が予定されている施設及び地下に建設中の施設を除く。） 当該施設の所有者又は管理者及び次条第九項に規定する自衛水防組織の構成員
  - 二 前項第四号ロに掲げる施設 当該施設の所有者又は管理者（第十五条の三第七項の規定により自衛水防組織が置かれたときは、当該施設の所有者又は管理者及び当該自衛水防組織の構成員）
  - 三 前項第四号ハに掲げる施設 当該施設の所有者又は管理者（第十五条の四第一項の規定により自衛水防組織が置かれたときは、当該施設の所有者又は管理者及び当該自衛水防組織の構成員）

3 浸水想定区域をその区域に含む市町村の長は、国土交通省令で定めるところにより、市町村地域防災計画において定められた第一項各号に掲げる事項を住民、滞在者その他の者（第十五条の十一において「住民等」という。）に周知させるため、これらの事項（次の各号に掲げる区域をその区域に含む市町村にあつては、それぞれ当該各号に定める事項を含む。）を記載した印刷物の配布その他の必要な措置を講じなければならない。

一 土砂災害警戒区域等における土砂災害防止対策の推進に関する法律（平成十二年法律第五十七号）第七条第一項の土砂災害警戒区域 同法第八条第三項に規定する事項

二 津波防災地域づくりに関する法律第五十三条第一項の津波災害警戒区域 同法第五十五条に規定する事項

（地下街等の利用者の避難の確保及び浸水の防止のための措置に関する計画の作成等）

**第十五条の二** 前条第一項の規定により市町村地域防災計画にその名称及び所在地を定められた地下街等の所有者又は管理者は、単独で又は共同して、国土交通省令で定めるところにより、当該地下街等の利用者の洪水時等の円滑かつ迅速な避難の確保及び洪水時等の浸水の防止を図るために必要な訓練その他の措置に関する計画を作成しなければならない。

2 前項の地下街等の所有者又は管理者は、同項に規定する計画を作成しようとする場合において、当該地下街等と連続する施設であつてその配置その他の状況に照らし当該地下街等の利用者の洪水時等の円滑かつ迅速な避難の確保に著しい支障を及ぼすおそれのあるものがあるときは、あらかじめ、当該施設の所有者又は管理者の意見を聴くよう努めるものとする。

3 第一項の地下街等の所有者又は管理者は、同項に規定する計画を作成したときは、遅滞なく、これを市町村長に報告するとともに、公表しなければならない。

4 前二項の規定は、第一項に規定する計画の変更について準用する。

5 市町村長は、第一項の地下街等の利用者の洪水時等の円滑かつ迅速な避難の確保及び洪水時等の浸水の防止を図るため必要があると認めるときは、前条第一項の規定により市町村地域防災計画にその名称及び所在地を定められた連続する二以上の地下街等の所有者又は管理者に対し、第一項に規定する計画を共同して作成するよう勧告をすることができる。

6 市町村長は、第一項の地下街等の所有者又は管理者が同項に規定する計画を作成していない場合において、当該地下街等の利用者の洪水時等の円滑かつ迅速な避難の確保及び洪水時等の浸水の防止を図るため必要があると認めるときは、当該地下街等の所有者又は管理者に対し、必要な指示をすることができる。

7 市町村長は、前項の規定による指示を受けた第一項の地下街等の所有者又は管理者が、正当な理由がなく、その指示に従わなかつたときは、その旨を公表することができる。

8 第一項の地下街等（地下に建設が予定されている施設及び地下に建設中の施設を除く。以下この条において同じ。）の所有者又は管理者は、同項に規定する計画で定めるところにより、同項の地下街等の利用者の洪水時等の円滑かつ迅速な避難の確保及び洪水時等の浸水の防止のための訓練を行わなければならない。

9 第一項の地下街等の所有者又は管理者は、国土交通省令で定めるところにより、同項の地下街等の利用者の洪水時等の円滑かつ迅速な避難の確保及び洪水時等の浸水の防止を行う自衛水防組織を置かなければならない。

10 第一項の地下街等の所有者又は管理者は、前項の規定により自衛水防組織を置いたときは、遅滞なく、当該自衛水防組織の構成員その他の国土交通省令で定める事項を市町村長に報告しなければならない。当該事項を変更したときも、同様とする。

（要配慮者利用施設の利用者の避難の確保のための措置に関する計画の作成等）

**第十五条の三** 第十五条第一項の規定により市町村地域防災計画にその名称及び所在地を定められた要配慮者利用施設の所有者又は管理者は、国土交通省令で定めるところにより、当該要配慮者利用施設の利用者の洪水時等の円滑かつ迅速な避難の確保を図るために必要な訓練その他の措置に関する計画を作成しなければならない。

2 前項の要配慮者利用施設の所有者又は管理者は、同項の規定による計画を作成したときは、遅滞なく、これを市町村長に報告しなければならない。これを変更したときも、同様とする。

3 市町村長は、第一項の要配慮者利用施設の所有者又は管理者が同項に規定する計画を作成していない場合において、当該要配慮者利用施設の利用者の洪水時等の円滑かつ迅速な避難の確保を図るため必要があると認めるときは、当該要配慮者利用施設の所有者又は管理者に対し、必要な指示をすることができる。

- 4 市町村長は、前項の規定による指示を受けた第一項の要配慮者利用施設の所有者又は管理者が、正当な理由がなく、その指示に従わなかったときは、その旨を公表することができる。
- 5 第一項の要配慮者利用施設の所有者又は管理者は、同項に規定する計画で定めるところにより、同項の要配慮者利用施設の利用者の洪水時等の円滑かつ迅速な避難の確保のための訓練を行うとともに、その結果を市町村長に報告しなければならない。
- 6 市町村長は、第二項又は前項の規定により報告を受けたときは、第一項の要配慮者利用施設の所有者又は管理者に対し、当該要配慮者利用施設の利用者の洪水時等の円滑かつ迅速な避難の確保を図るために必要な助言又は勧告をすることができる。
- 7 第一項の要配慮者利用施設の所有者又は管理者は、国土交通省令で定めるところにより、同項の要配慮者利用施設の利用者の洪水時等の円滑かつ迅速な避難の確保を行う自衛水防組織を置くよう努めなければならない。
- 8 第一項の要配慮者利用施設の所有者又は管理者は、前項の規定により自衛水防組織を置いたときは、遅滞なく、当該自衛水防組織の構成員その他の国土交通省令で定める事項を市町村長に報告しなければならない。当該事項を変更したときも、同様とする。

#### (大規模工場等における浸水の防止のための措置に関する計画の作成等)

**第十五条の四** 第十五条第一項の規定により市町村地域防災計画にその名称及び所在地を定められた大規模工場等の所有者又は管理者は、国土交通省令で定めるところにより、当該大規模工場等の洪水時等の浸水の防止を図るために必要な訓練その他の措置に関する計画を作成するとともに、当該計画で定めるところにより当該大規模工場等の洪水時等の浸水の防止のための訓練を実施するほか、当該大規模工場等の洪水時等の浸水の防止を行う自衛水防組織を置くよう努めなければならない。

- 2 前項の大規模工場等の所有者又は管理者は、同項の規定による計画を作成し、又は自衛水防組織を置いたときは、遅滞なく、当該計画又は当該自衛水防組織の構成員その他の国土交通省令で定める事項を市町村長に報告しなければならない。当該計画又は当該事項を変更したときも、同様とする。

#### (市町村防災会議の協議会が設置されている場合の準用)

**第十五条の五** 第十五条から前条までの規定は、災害対策基本法第十七条第一項の規定により水災による被害の軽減を図るため市町村防災会議の協議会が設置されている場合について準用する。この場合において、第十五条第一項中「市町村防災会議（災害対策基本法第十六条第一項に規定する市町村防災会議をいい、これを設置しない市町村にあつては、当該市町村の長とする）」とあるのは「市町村防災会議の協議会（災害対策基本法第十七条第一項に規定する市町村防災会議の協議会をいう）」と、「市町村地域防災計画（同法第四十二条第一項に規定する市町村地域防災計画をいう）」とあるのは「市町村相互間地域防災計画（同法第四十四条第一項に規定する市町村相互間地域防災計画をいう）」と、同条第二項中「市町村防災会議」とあるのは「市町村防災会議の協議会」と、同項、同条第三項、第十五条の二第一項及び第五項、第十五条の三第一項並びに前条第一項中「市町村地域防災計画」とあるのは「市町村相互間地域防災計画」と読み替えるものとする。

#### (浸水被害軽減地区の指定等)

**第十五条の六** 水防管理者は、洪水浸水想定区域（当該区域に隣接し、又は近接する区域を含み、河川区域（河川法第六条第一項に規定する河川区域をいう。）を除く。）内で輪中堤防その他の帯状の盛土構造物が存する土地（その状況がこれに類するものとして国土交通省令で定める土地を含む。）の区域であつて浸水の拡大を抑制する効用があると認められるものを浸水被害軽減地区として指定することができる。

- 2 水防管理者は、前項の規定による指定をしようとするときは、あらかじめ、当該指定をしようとする区域をその区域に含む市町村の長の意見を聴くとともに、当該指定をしようとする区域内の土地の所有者の同意を得なければならない。
- 3 水防管理者は、第一項の規定による指定をするときは、国土交通省令で定めるところにより、当該浸水被害軽減地区を公示するとともに、その旨を当該浸水被害軽減地区をその区域に含む市町村の長及び当該浸水被害軽減地区内の土地の所有者に通知しなければならない。
- 4 第一項の規定による指定は、前項の規定による公示によつてその効力を生ずる。
- 5 前三項の規定は、第一項の規定による指定の解除について準用する。

(標識の設置等)

**第十五条の七** 水防管理者は、前条第一項の規定により浸水被害軽減地区を指定したときは、国土交通省令で定める基準を参酌して、市町村又は水防事務組合にあつては条例で、水害予防組合にあつては組合会の議決で定めるところにより、浸水被害軽減地区の区域内に、浸水被害軽減地区である旨を表示した標識を設けなければならない。

- 2 浸水被害軽減地区内の土地の所有者、管理者又は占有者は、正当な理由がない限り、前項の標識の設置を拒み、又は妨げてはならない。
- 3 何人も、第一項の規定により設けられた標識を水防管理者の承諾を得ないで移転し、若しくは除却し、又は汚損し、若しくは損壊してはならない。
- 4 水防管理団体は、第一項の規定による行為により損失を受けた者に対して、時価によりその損失を補償しなければならない。

(行為の届出等)

**第十五条の八** 浸水被害軽減地区内の土地において土地の掘削、盛土又は切土その他土地の形状を変更する行為をしようとする者は、当該行為に着手する日の三十日前までに、国土交通省令で定めるところにより、行為の種類、場所、設計又は施行方法、着手予定日その他国土交通省令で定める事項を水防管理者に届け出なければならない。ただし、通常管理行為、軽易な行為その他の行為で政令で定めるもの及び非常災害のため必要な応急措置として行う行為については、この限りでない。

- 2 水防管理者は、前項の規定による届出を受けたときは、国土交通省令で定めるところにより、当該届出の内容を、当該浸水被害軽減地区をその区域に含む市町村の長に通知しなければならない。
- 3 水防管理者は、第一項の規定による届出があつた場合において、当該浸水被害軽減地区が有する浸水の拡大を抑制する効用を保全するため必要があると認めるときは、当該届出をした者に対して、必要な助言又は勧告をすることができる。

(大規模氾濫減災協議会)

**第十五条の九** 国土交通大臣は、第十条第二項又は第十三条第一項の規定により指定した河川について、想定最大規模降雨により当該河川が氾濫した場合の水災による被害の軽減に資する取組を総合的かつ一体的に推進するために必要な協議を行うための協議会（以下この条において「大規模氾濫減災協議会」という。）を組織するものとする。

- 2 大規模氾濫減災協議会は、次に掲げる者をもつて構成する。

一 国土交通大臣

二 当該河川の存する都道府県の知事

三 当該河川の存する市町村の長

四 当該河川の存する区域をその区域に含む水防管理団体の水防管理者

五 当該河川の河川管理者

六 当該河川の存する区域の全部又は一部を管轄する管区気象台長、沖縄気象台長又は地方気象台長

七 第三号の市町村に隣接する市町村の長その他の国土交通大臣が必要と認める者

- 3 大規模氾濫減災協議会において協議が調つた事項については、大規模氾濫減災協議会の構成員は、その協議の結果を尊重しなければならない。
- 4 前三項に定めるもののほか、大規模氾濫減災協議会の運営に関し必要な事項は、大規模氾濫減災協議会が定める。

(都道府県大規模氾濫減災協議会)

**第十五条の十** 都道府県知事は、第十一条第一項又は第十三条第二項の規定により指定した河川について、想定最大規模降雨により当該河川が氾濫した場合の水災による被害の軽減に資する取組を総合的かつ一体的に推進するために必要な協議を行うための協議会（以下この条において「都道府県大規模氾濫減災協議会」という。）を組織することができる。



る。

2 都道府県大規模氾濫減災協議会は、次に掲げる者をもつて構成する。

一 当該都道府県知事

二 当該河川の存する市町村の長

三 当該河川の存する区域をその区域に含む水防管理団体の水防管理者

四 当該河川の河川管理者

五 当該河川の存する区域の全部又は一部を管轄する管区気象台長、沖縄気象台長又は地方気象台長

六 第二号の市町村に隣接する市町村の長その他の当該都道府県知事が必要と認める者

3 前条第三項及び第四項の規定は、都道府県大規模氾濫減災協議会について準用する。この場合において、同項中「前三項」とあるのは、「次条第一項及び第二項並びに同条第三項において準用する前項」と読み替えるものとする。

#### (予想される水災の危険の周知等)

**第十五条の十一** 市町村長は、当該市町村の区域内に存する河川（第十条第二項、第十一条第一項又は第十三条第一項若しくは第二項の規定により指定された河川を除く。）のうち、洪水時の円滑かつ迅速な避難を確保することが特に必要と認める河川について、過去の降雨により当該河川が氾濫した際に浸水した地点、その水深その他の状況を把握するよう努めるとともに、これを把握したときは、当該河川において予想される水災の危険を住民等に周知させなければならない。

#### (河川管理者の援助等)

**第十五条の十二** 河川管理者は、第十五条の六第一項の規定により浸水被害軽減地区の指定をしようとする水防管理者及び前条の規定により浸水した地点、その水深その他の状況を把握しようとする市町村長に対し、必要な情報提供、助言その他の援助を行うものとする。

2 河川管理者は、前項の規定による援助を行うため必要があると認めるときは、河川法第五十八条の八第一項の規定により指定した河川協力団体に必要な協力を要請することができる。

#### (水防警報)

**第十六条** 国土交通大臣は、洪水、津波又は高潮により国民経済上重大な損害を生ずるおそれがあると認めて指定した河川、湖沼又は海岸について、都道府県知事は、国土交通大臣が指定した河川、湖沼又は海岸以外の河川、湖沼又は海岸で洪水、津波又は高潮により相当な損害を生ずるおそれがあると認めて指定したものについて、水防警報をしなければならない。

2 国土交通大臣は、前項の規定により水防警報をしたときは、直ちにその警報事項を関係都道府県知事に通知しなければならない。

3 都道府県知事は、第一項の規定により水防警報をしたとき、又は前項の規定により通知を受けたときは、都道府県の水防計画で定めるところにより、直ちにその警報事項又はその受けた通知に係る事項を関係水防管理者その他水防に關係のある機関に通知しなければならない。

4 国土交通大臣又は都道府県知事は、第一項の規定により河川、湖沼又は海岸を指定したときは、その旨を公示しなければならない。

#### (水防団及び消防機関の出動)

**第十七条** 水防管理者は、水防警報が発せられたとき、水位が警戒水位に達したときその他水防上必要があると認めるときは、都道府県の水防計画で定めるところにより、水防団及び消防機関を出動させ、又は出動の準備をさせなければならない。

#### (優先通行)

**第十八条** 都道府県知事の定める標識を有する車両が水防のため出動するときは、車両及び歩行者は、これに進路を譲ら

なければならない。

#### (緊急通行)

- 第十九条** 水防団長、水防団員及び消防機関に属する者並びに水防管理者から委任を受けた者は、水防上緊急の必要がある場所に赴くときは、一般交通の用に供しない通路又は公共の用に供しない空地及び水面を通行することができる。
- 2 水防管理団体は、前項の規定により損失を受けた者に対し、時価によりその損失を補償しなければならない。

#### (水防信号)

- 第二十条** 都道府県知事は、水防に用いる信号を定めなければならない。
- 2 何人も、みだりに前項の水防信号又はこれに類似する信号を使用してはならない。

#### (警戒区域)

- 第二十一条** 水防上緊急の必要がある場所においては、水防団長、水防団員又は消防機関に属する者は、警戒区域を設定し、水防関係者以外の者に対して、その区域への立入りを禁止し、若しくは制限し、又はその区域からの退去を命ずることができる。
- 2 前項の場所においては、水防団長、水防団員若しくは消防機関に属する者がいないとき、又はこれらの者の要求があったときは、警察官は、同項に規定する者の職権を行うことができる。

#### (警察官の援助の要求)

- 第二十二条** 水防管理者は、水防のため必要があると認めるときは、警察署長に対して、警察官の出動を求めることができる。

#### (応援)

- 第二十三条** 水防のため緊急の必要があるときは、水防管理者は、他の水防管理者又は市町村長若しくは消防長に対して応援を求めることができる。応援を求められた者は、できる限りその求めに応じなければならない。
- 2 応援のため派遣された者は、水防については応援を求めた水防管理者の所轄の下に行動するものとする。
- 3 第一項の規定による応援のために要する費用は、当該応援を求めた水防管理団体が負担するものとする。
- 4 前項の規定により負担する費用の額及び負担の方法は、当該応援を求めた水防管理団体と当該応援を求められた水防管理団体又は市町村とが協議して定める。

#### (居住者等の水防義務)

- 第二十四条** 水防管理者、水防団長又は消防機関の長は、水防のためやむを得ない必要があるときは、当該水防管理団体の区域内に居住する者、又は水防の現場にある者をして水防に従事させることができる。

#### (決壊の通報)

- 第二十五条** 水防に際し、堤防その他の施設が決壊したときは、水防管理者、水防団長、消防機関の長又は水防協力団体の代表者は、直ちにこれを関係者に通報しなければならない。

#### (決壊後の処置)

- 第二十六条** 堤防その他の施設が決壊したときにおいても、水防管理者、水防団長、消防機関の長及び水防協力団体の代表者は、できる限りはん濫による被害が拡大しないように努めなければならない。

#### (水防通信)

- 第二十七条** 何人も、水防上緊急を要する通信が最も迅速に行われるように協力しなければならない。
- 2 国土交通大臣、都道府県知事、水防管理者、水防団長、消防機関の長又はこれらの者の命を受けた者は、水防上緊急を要する通信のために、電気通信事業法（昭和五十九年法律第八十六号）第二条第五号に規定する電気通信事業者がその事業の用に供する電気通信設備を優先的に利用し、又は警察通信施設、気象官署通信施設、鉄道通信施設、電気事業

通信施設その他の専用通信施設を使用することができる。

#### (公用負担)

**第二十八条** 水防のため緊急の必要があるときは、水防管理者、水防団長又は消防機関の長は、水防の現場において、必要な土地を一時使用し、土石、竹木その他の資材を使用し、若しくは収用し、車両その他の運搬用機器若しくは排水用機器を使用し、又は工作物その他の障害物を処分することができる。

2 前項に規定する場合において、水防管理者から委任を受けた者は、水防の現場において、必要な土地を一時使用し、土石、竹木その他の資材を使用し、又は車両その他の運搬用機器若しくは排水用機器を使用することができる。

3 水防管理団体は、前二項の規定により損失を受けた者に対し、時価によりその損失を補償しなければならない。

#### (立退きの指示)

**第二十九条** 洪水、雨水出水、津波又は高潮によつて氾濫による著しい危険が切迫していると認められるときは、都道府県知事、その命を受けた都道府県の職員又は水防管理者は、必要と認める区域の居住者、滞在者その他の者に対し、避難のため立ち退くべきことを指示することができる。水防管理者が指示をする場合においては、当該区域を管轄する警察署長にその旨を通知しなければならない。

#### (知事の指示)

**第三十条** 水防上緊急を要するときは、都道府県知事は、水防管理者、水防団長又は消防機関の長に対して指示をすることができる。

#### (重要河川における国土交通大臣の指示)

**第三十一条** 二以上の都府県に関係がある河川で、公共安全を保持するため特に重要なものの水防上緊急を要するときは、国土交通大臣は、都道府県知事、水防管理者、水防団長又は消防機関の長に対して指示をすることができる。

#### (特定緊急水防活動)

**第三十二条** 国土交通大臣は、洪水、雨水出水、津波又は高潮による著しく激甚な災害が発生した場合において、水防上緊急を要すると認めるときは、次に掲げる水防活動（以下この条及び第四十三条の二において「特定緊急水防活動」という。）を行うことができる。

一 当該災害の発生に伴い浸入した水の排除

二 高度の機械力又は高度の専門的知識及び技術を要する水防活動として政令で定めるもの

2 国土交通大臣は、前項の規定により特定緊急水防活動を行おうとするときは、あらかじめ、当該特定緊急水防活動を行おうとする場所に係る水防管理者にその旨を通知しなければならない。特定緊急水防活動を終了しようとするときも、同様とする。

3 第一項の規定により国土交通大臣が特定緊急水防活動を行う場合における第十九条、第二十一条、第二十二条、第二十五条、第二十六条及び第二十八条の規定の適用については、第十九条第一項中「水防団長、水防団員及び消防機関に属する者並びに水防管理者から委任を受けた者」とあり、第二十一条第一項中「水防団長、水防団員又は消防機関に属する者」とあり、及び同条第二項中「水防団長、水防団員若しくは消防機関に属する者」とあるのは「国土交通省の職員」と、第十九条第二項及び第二十八条第三項中「水防管理団体」とあるのは「国」と、第二十二条中「水防管理者」とあり、第二十五条中「水防管理者、水防団長、消防機関の長又は水防協力団体の代表者」とあり、第二十六条中「水防管理者、水防団長、消防機関の長及び水防協力団体の代表者」とあり、及び第二十八条第一項中「水防管理者、水防団長又は消防機関の長」とあるのは「国土交通大臣」とする。

#### (水防訓練)

**第三十二条の二** 指定管理団体は、毎年、水防団、消防機関及び水防協力団体の水防訓練を行わなければならない。

2 指定管理団体以外の水防管理団体は、毎年、水防団、消防機関及び水防協力団体の水防訓練を行うよう努めなければならない。

(津波避難訓練への参加)

**第三十二条の三** 津波防災地域づくりに関する法律第五十三条第一項の津波災害警戒区域に係る水防団、消防機関及び水防協力団体は、同法第五十四条第一項第三号に規定する津波避難訓練が行われるときは、これに参加しなければならない。

#### 第四章 指定水防管理団体

(水防計画)

**第三十三条** 指定管理団体の水防管理者は、都道府県の水防計画に応じた水防計画を定め、及び毎年水防計画に検討を加え、必要があると認めるときは、これを変更しなければならない。

2 指定管理団体の水防管理者は、前項の規定により水防計画を定め、又は変更しようとするときは、あらかじめ、水防協議会(次条第一項に規定する水防協議会をいう。以下この項において同じ。)を設置する指定管理団体にあつては当該水防協議会、水防協議会を設置せず、かつ、災害対策基本法第十六条第一項に規定する市町村防災会議を設置する市町村である指定管理団体にあつては当該市町村防災会議に諮らなければならない。

3 指定管理団体の水防管理者は、第一項の規定により水防計画を定め、又は変更したときは、その要旨を公表するよう努めるとともに、遅滞なく、水防計画を都道府県知事に届け出なければならない。

4 第七条第二項から第四項までの規定は、指定管理団体の水防計画について準用する。

(水防協議会)

**第三十四条** 指定管理団体の水防計画その他水防に関し重要な事項を調査審議させるため、指定管理団体に水防協議会を置くことができる。ただし、水防事務組合及び水害予防組合については、これらに水防協議会を置くものとする。

2 指定管理団体の水防協議会は、水防に関し関係機関に対して意見を述べることができる。

3 指定管理団体の水防協議会は、会長及び委員をもつて組織する。

4 会長は、指定管理団体の水防管理者をもつて充てる。委員は、関係行政機関の職員並びに水防に関係のある団体の代表者及び学識経験のある者のうちから指定管理団体の水防管理者が命じ、又は委嘱する。

5 前各項に定めるもののほか、指定管理団体の水防協議会に関し必要な事項は、市町村又は水防事務組合にあつては条例で、水害予防組合にあつては組合会の議決で定める。

(水防団員の定員の基準)

**第三十五条** 都道府県は、条例で、指定管理団体の水防団員の定員の基準を定めることができる。

#### 第五章 水防協力団体

(水防協力団体の指定)

**第三十六条** 水防管理者は、次条に規定する業務を適正かつ確実に行うことができると認められる法人その他これに準ずるものとして国土交通省令で定める団体を、その申請により、水防協力団体として指定することができる。

2 水防管理者は、前項の規定による指定をしたときは、当該水防協力団体の名称、住所及び事務所の所在地を公示しなければならない。

3 水防協力団体は、その名称、住所又は事務所の所在地を変更しようとするときは、あらかじめ、その旨を水防管理者に届け出なければならない。

4 水防管理者は、前項の規定による届出があつたときは、当該届出に係る事項を公示しなければならない。

(水防協力団体の業務)

**第三十七条** 水防協力団体は、次に掲げる業務を行うものとする。

一 水防団又は消防機関が行う水防上必要な監視、警戒その他の水防活動に協力すること。

- 二 水防に必要な器具、資材又は設備を保管し、及び提供すること。
- 三 水防に関する情報又は資料を収集し、及び提供すること。
- 四 水防に関する調査研究を行うこと。
- 五 水防に関する知識の普及及び啓発を行うこと。
- 六 前各号に掲げる業務に附帯する業務を行うこと。

**(水防団等との連携)**

**第三十八条** 水防協力団体は、水防団及び水防を行う消防機関との密接な連携の下に前条第一号に掲げる業務を行わなければならない。

**(監督等)**

**第三十九条** 水防管理者は、第三十七条各号に掲げる業務の適正かつ確実な実施を確保するため必要があると認めるときは、水防協力団体に対し、その業務に関し報告をさせることができる。

- 2 水防管理者は、水防協力団体が第三十七条各号に掲げる業務を適正かつ確実に実施していないと認めるときは、水防協力団体に対し、その業務の運営の改善に関し必要な措置を講ずべきことを命ずることができる。
- 3 水防管理者は、水防協力団体が前項の規定による命令に違反したときは、その指定を取り消すことができる。
- 4 水防管理者は、前項の規定により指定を取り消したときは、その旨を公示しなければならない。

**(情報の提供等)**

**第四十条** 国、都道府県及び水防管理団体は、水防協力団体に対し、その業務の実施に関し必要な情報の提供又は指導若しくは助言をするものとする。

**第六章 費用の負担及び補助**

**(水防管理団体の費用負担)**

**第四十一条** 水防管理団体の水防に要する費用は、当該水防管理団体が負担するものとする。

**(利益を受ける市町村の費用負担)**

**第四十二条** 水防管理団体の水防によつて当該水防管理団体の区域の関係市町村以外の市町村が著しく利益を受けるときは、前条の規定にかかわらず、当該水防に要する費用の一部は、当該水防により著しく利益を受ける市町村が負担するものとする。

- 2 前項の規定により負担する費用の額及び負担の方法は、当該水防を行う水防管理団体と当該水防により著しく利益を受ける市町村とが協議して定める。
- 3 前項の規定による協議が成立しないときは、水防管理団体又は市町村は、その区域の属する都道府県の知事にあつせんを申請することができる。
- 4 都道府県知事は、前項の規定による申請に基づいてあつせんをしようとする場合において、当事者のうちにその区域が他の都道府県に属する水防管理団体又は市町村があるときは、当該他の都道府県の知事と協議しなければならない。

**(都道府県の費用負担)**

**第四十三条** この法律の規定により都道府県が処理することとされている事務に要する費用は、当該都道府県の負担とする。

**(国の費用負担)**

**第四十三条の二** 第三十二条第一項の規定により国土交通大臣が行う特定緊急水防活動に要する費用は、国の負担とする。

## (費用の補助)

**第四十四条** 都道府県は、第四十一条の規定により水防管理団体が負担する費用について、当該水防管理団体に対して補助することができる。

2 国は、前項の規定により都道府県が水防管理団体に対して補助するときは、当該補助金額のうち、二以上の都府県の区域にわたる河川又は流域面積が大きい河川で洪水による国民経済に与える影響が重大なものの政令で定める水防施設の設置に係る金額の二分の一以内を、予算の範囲内において、当該都道府県に対して補助することができる。

3 前項の規定により国が都道府県に対して補助する金額は、当該水防施設の設置に要する費用の三分の一に相当する額以内とする。

## 第七章 雑則

### (第二十四条の規定により水防に従事した者に対する災害補償)

**第四十五条** 第二十四条の規定により水防に従事した者が水防に従事したことにより死亡し、負傷し、若しくは病気にかかり、又は水防に従事したことによる負傷若しくは病気により死亡し、若しくは障害の状態となつたときは、当該水防管理団体は、政令で定める基準に従い、市町村又は水防事務組合にあつては条例で、水害予防組合にあつては組合会の議決で定めるところにより、その者又はその者の遺族がこれらの原因によつて受ける損害を補償しなければならない。

### (表彰)

**第四十六条** 国土交通大臣は、水防管理者の所轄の下に水防に従事した者で当該水防に関し著しい功労があると認められるものに対し、国土交通省令で定めるところにより、表彰を行うことができる。

### (報告)

**第四十七条** 国土交通大臣及び消防庁長官は、都道府県又は水防管理団体に対し、水防に関し必要な報告をさせることができる。

2 都道府県知事は、都道府県の区域内における水防管理団体に対し、水防に関し必要な報告をさせることができる。

### (勧告及び助言)

**第四十八条** 国土交通大臣は都道府県又は水防管理団体に対し、都道府県知事は都道府県の区域内における水防管理団体に対し、水防に関し必要な勧告又は助言をすることができる。

### (資料の提出及び立入り)

**第四十九条** 都道府県知事又は水防管理者は、水防計画を作成するために必要があると認めるときは、関係者に対して資料の提出を命じ、又は当該職員、水防団長、水防団員若しくは消防機関に属する者をして必要な土地に立ち入らせることができる。

2 都道府県の職員、水防団長、水防団員又は消防機関に属する者は、前項の規定により必要な土地に立ち入る場合においては、その身分を示す証票を携帯し、関係人の請求があつたときは、これを提示しなければならない。

### (消防事務との調整)

**第五十条** 水防管理者は、水防事務と水防事務以外の消防事務とが競合する場合の措置について、あらかじめ市町村長と協議しておかなければならない。

### (権限の委任)

**第五十一条** この法律に規定する国土交通大臣の権限は、国土交通省令で定めるところにより、その一部を地方整備局長又は北海道開発局長に委任することができる。

## 第八章 罰則

**第五十二条** みだりに水防管理団体の管理する水防の用に供する器具、資材又は設備を損壊し、又は撤去した者は、三年以下の懲役又は五十万円以下の罰金に処する。

2 前項の者には、情状により懲役及び罰金を併科することができる。

**第五十三条** 刑法（明治四十年法律第四十五号）第二百一十一条の規定の適用がある場合を除き、第二十一条の規定による立入りの禁止若しくは制限又は退去の命令に従わなかった者は、六月以下の懲役又は三十万円以下の罰金に処する。

**第五十四条** 次の各号のいずれかに該当する者は、三十万円以下の罰金に処する。

- 一 第十五条の七第三項の規定に違反した者
- 二 第十五条の八第一項の規定に違反して、届出をしないで、又は虚偽の届出をして、同項本文に規定する行為をした者

**第五十五条** 次の各号のいずれかに該当する者は、三十万円以下の罰金又は拘留に処する。

- 一 みだりに水防管理団体の管理する水防の用に供する器具、資材又は設備を使用し、又はその正当な使用を妨げた者
- 二 第二十条第二項の規定に違反した者
- 三 第四十九条第一項の規定による資料を提出せず、若しくは虚偽の資料を提出し、又は同項の規定による立入りを拒み、妨げ、若しくは忌避した者

#### 附 則

- 1 この法律は、公布の日から起算して六十日を経過した日から施行する。
- 2 国土交通大臣又は都道府県知事は、水防法及び土砂災害警戒区域等における土砂災害防止対策の推進に関する法律の一部を改正する法律（平成十七年法律第三十七号）附則第二条の規定により、国土交通大臣又は都道府県知事が第十三条第一項又は第二項の規定により指定した河川とみなされた河川については、平成二十二年三月三十一日までに、第十四条第一項の規定による浸水想定区域の指定をしなければならない。
- 3 国は、平成十七年度から平成二十一年度までの各年度に限り、都道府県に対し、予算の範囲内において、前項の浸水想定区域の指定をするために必要な河川がはん濫した場合に浸水するおそれがある土地の地形及び利用の状況その他の事項に関する調査（次項において「浸水想定区域調査」という。）に要する費用の三分の一以内を補助することができる。
- 4 国土交通大臣は、平成二十二年三月三十一日までの間、附則第二項の浸水想定区域の指定の適正を確保するために必要があると認めるときは、都道府県に対し、浸水想定区域調査又は土砂災害警戒区域等における土砂災害防止対策の推進に関する法律第四条第一項の規定による調査の結果について、必要な報告を求めることができる。

**附 則**（昭和二十七年七月三十一日法律第二五八号）抄

- 1 この法律は、昭和二十七年八月一日から施行する。

**附 則**（昭和二十九年六月一日法律第一四〇号）

この法律は、公布の日から施行する。

**附 則**（昭和二十九年六月八日法律第一六三号）抄

（施行期日）

- 1 この法律中、第五十三条の規定は、交通事件即決裁判手続法の施行の日から、その他の部分は、警察法（昭和二十九年法律第六十二号。同法附則第一項但書に係る部分を除く。）の施行の日から施行する。

**附 則**（昭和三十年七月一日法律第六一号）抄

- 1 この法律は、公布の日から施行する。

**附 則**（昭和三十一年六月一日法律第一四一号）抄

- 1 この法律は、昭和三十一年七月一日から施行する。

**附 則**（昭和三十三年五月一六日法律第一〇五号）抄

（施行期日）

1 この法律は、公布の日から起算して三月をこえない範囲内で政令で定める日から施行する。

**附 則**（昭和三三年三月一五日法律第八号）

この法律は、公布の日から起算して六月をこえない範囲内において政令で定める日から施行する。

**附 則**（昭和三五年六月三〇日法律第一一三号） 抄

（施行期日）

**第一条** この法律は、昭和三十五年七月一日から施行する。

（経過規定）

**第三条** この法律の施行の際現にこの法律による改正前のそれぞれの法律の規定により内閣総理大臣若しくは自治庁長官がし、又は国家消防本部においてした許可、認可その他これらに準ずる処分は、この法律による改正後のそれぞれの法律の相当規定に基づいて、自治大臣がし、又は消防庁においてした許可、認可その他これらに準ずる処分とみなす。

2 この法律の施行の際現にこの法律による改正前のそれぞれの法律の規定により内閣総理大臣若しくは自治庁長官又は国家消防本部に対してした許可、認可その他これらに準ずる処分の申請、届出その他の行為は、この法律による改正後のそれぞれの法律の相当規定に基づいて、自治大臣又は消防庁に対してした許可、認可その他これらに準ずる処分の申請、届出その他の行為とみなす。

**附 則**（昭和三七年六月二三日法律第九四号） 抄

1 この法律は、公布の日から施行する。

**附 則**（昭和三七年七月一六日法律第六六号）

この法律は、昭和三十七年十月一日から施行する。

**附 則**（昭和三九年一二月二五日法律第八七号） 抄

（施行期日）

**第一条** この法律は、昭和三十九年四月一日から施行する。

**附 則**（昭和三〇年六月二一日法律第六九号） 抄

（施行期日）

1 この法律は、昭和三十九年十月一日から施行する。

**附 則**（平成六年六月二九日法律第四九号） 抄

（施行期日）

1 この法律中、第一章の規定及び次項の規定は地方自治法の一部を改正する法律（平成六年法律第四十八号）中地方自治法（昭和三十二年法律第六十七号）第二編第十二章の改正規定の施行の日から、第二章の規定は地方自治法の一部を改正する法律中地方自治法第三編第三章の改正規定の施行の日から施行する。

**附 則**（平成七年四月二一日法律第六九号） 抄

（施行期日）

**第一条** この法律は、平成八年四月一日から施行する。ただし、次の各号に掲げる規定は、当該各号に定める日から施行する。

一 第一条中地方公務員災害補償法目次、第三条第一項、第三章の章名、第三十三条第一項、第四十七条、第四十八条及び第七十二条から第七十四条までの改正規定、第二条及び第三条の規定並びに第四条中消防団員等公務災害補償等共済基金法第九条の三及び第二十四条第二項の改正規定並びに次条及び附則第三条の規定 平成七年八月一日



**第三条** この法律の施行（附則第一条第一号の規定による施行をいう。）前にした行為に対する罰則の適用については、なお従前の例による。

**附 則**（平成一一年七月一六日法律第八七号）抄

（施行期日）

**第一条** この法律は、平成十二年四月一日から施行する。ただし、次の各号に掲げる規定は、当該各号に定める日から施行する。

一 第一条中地方自治法第二百五十条の次に五条、節名並びに二款及び款名を加える改正規定（同法第二百五十条の九第一項に係る部分（両議院の同意を得ることに係る部分に限る。）に限る。）、第四十条中自然公園法附則第九項及び第十項の改正規定（同法附則第十項に係る部分に限る。）、第二百四十四条の規定（農業改良助長法第十四条の三の改正規定に係る部分を除く。）並びに第四百七十二條の規定（市町村の合併の特例に関する法律第六条、第八条及び第十七條の改正規定に係る部分を除く。）並びに附則第七条、第十条、第十二条、第五十九条ただし書、第六十条第四項及び第五項、第七十三条、第七十七条、第五十七條第四項から第六項まで、第六十条、第六十三條、第六十四條並びに第二百二條の規定 公布の日

（国等の事務）

**第五十九条** この法律による改正前のそれぞれの法律に規定するもののほか、この法律の施行前において、地方公共団体の機関が法律又はこれに基づく政令により管理し又は執行する国、他の地方公共団体その他公共団体の事務（附則第六十一条において「国等の事務」という。）は、この法律の施行後は、地方公共団体が法律又はこれに基づく政令により当該地方公共団体の事務として処理するものとする。  
（処分、申請等に関する経過措置）

**第六十条** この法律（附則第一条各号に掲げる規定については、当該各規定。以下この条及び附則第六十三条において同じ。）の施行前に改正前のそれぞれの法律の規定によりされた許可等の処分その他の行為（以下この条において「処分等の行為」という。）又はこの法律の施行の際現に改正前のそれぞれの法律の規定によりされている許可等の申請その他の行為（以下この条において「申請等の行為」という。）で、この法律の施行の日においてこれらの行為に係る行政事務を行うべき者が異なることとなるものは、附則第二条から前条までの規定又は改正後のそれぞれの法律（これに基づく命令を含む。）の経過措置に関する規定に定めるものを除き、この法律の施行の日以後における改正後のそれぞれの法律の適用については、改正後のそれぞれの法律の相当規定によりされた処分等の行為又は申請等の行為とみなす。

2 この法律の施行前に改正前のそれぞれの法律の規定により国又は地方公共団体の機関に対し報告、届出、提出その他の手続をしなければならない事項で、この法律の施行の日前にその手続がされていないものについては、この法律及びこれに基づく政令に別段の定めがあるもののほか、これを、改正後のそれぞれの法律の相当規定により国又は地方公共団体の相当の機関に対して報告、届出、提出その他の手続をしなければならない事項についてその手続がされていないものとみなして、この法律による改正後のそれぞれの法律の規定を適用する。

（不服申立てに関する経過措置）

**第六十一条** 施行日前にされた国等の事務に係る処分であつて、当該処分をした行政庁（以下この条において「処分庁」という。）に施行日前に行政不服審査法に規定する上級行政庁（以下この条において「上級行政庁」という。）があつたものについての同法による不服申立てについては、施行日以後においても、当該処分庁に引き続き上級行政庁があるものとみなして、行政不服審査法の規定を適用する。この場合において、当該処分庁の上級行政庁とみなされる行政庁は、施行日前に当該処分庁の上級行政庁であつた行政庁とする。

2 前項の場合において、上級行政庁とみなされる行政庁が地方公共団体の機関であるときは、当該機関が行政不服審査法の規定により処理することとされる事務は、新地方自治法第二条第九項第一号に規定する第一号法定受託事務とする。

（手数料に関する経過措置）

**第六十二条** 施行日前においてこの法律による改正前のそれぞれの法律（これに基づく命令を含む。）の規定により納付すべきであつた手数料については、この法律及びこれに基づく政令に別段の定めがあるもののほか、なお従前の例による。

（罰則に関する経過措置）

**第六十三条** この法律の施行前にした行為に対する罰則の適用については、なお従前の例による。

（その他の経過措置の政令への委任）

**第百六十四条** この附則に規定するもののほか、この法律の施行に伴い必要な経過措置(罰則に関する経過措置を含む。)は、政令で定める。

2 附則第十八条、第五十一条及び第百八十四条の規定の適用に関して必要な事項は、政令で定める。

(検討)

**第二百五十条** 新地方自治法第二条第九項第一号に規定する第一号法定受託事務については、できる限り新たに設けることのないようにするとともに、新地方自治法別表第一に掲げるもの及び新地方自治法に基づく政令に示すものについては、地方分権を推進する観点から検討を加え、適宜、適切な見直しを行うものとする。

**第二百五十一条** 政府は、地方公共団体が事務及び事業を自主的かつ自立的に執行できるよう、国と地方公共団体との役割分担に応じた地方税財源の充実確保の方途について、経済情勢の推移等を勘案しつつ検討し、その結果に基づいて必要な措置を講ずるものとする。

**附 則** (平成一一年一月二二日法律第一六〇号) 抄

(施行期日)

**第一条** この法律(第二条及び第三条を除く。)は、平成十三年一月六日から施行する。ただし、次の各号に掲げる規定は、当該各号に定める日から施行する。

一 第九百九十五条(核原料物質、核燃料物質及び原子炉の規制に関する法律の一部を改正する法律附則の改正規定に係る部分に限る。)、第千三百五条、第千三百六条、第千三百二十四条第二項、第千三百二十六条第二項及び第千三百四十四条の規定 公布の日

**附 則** (平成一三年六月一三日法律第四六号) 抄

(施行期日)

1 この法律は、公布の日から起算して二十日を経過した日から施行する。

**附 則** (平成一七年五月二日法律第三七号) 抄

(施行期日)

**第一条** この法律は、公布の日から起算して三月を超えない範囲内において政令で定める日から施行する。ただし、第一条のうち水防法第六条の二の次に一条を加える改正規定は、公布の日から施行する。

(水防法の一部改正に伴う経過措置)

**第二条** この法律の施行の際現に第一条の規定による改正前の水防法(以下「旧法」という。)第十条第二項の規定により国土交通大臣が指定している河川以外の河川のうち河川法(昭和三十九年法律第六十七号)第九条第二項に規定する指定区間外の一級河川(同法第四条第一項に規定する一級河川をいう。以下この条において同じ。)で旧法第十条の六第一項の規定により国土交通大臣が指定しているもの又は旧法第十条の二第一項の規定により都道府県知事が指定している河川以外の河川のうち河川法第九条第二項に規定する指定区間内の一級河川若しくは同法第五条第一項に規定する二級河川で旧法第十条の六第一項の規定により都道府県知事が指定しているもの(専ら高潮による災害について水防を行うべきものとして都道府県知事が指定するものを除く。)については、それぞれ、第一条の規定による改正後の水防法(以下「新法」という。)第十三条第一項の規定により国土交通大臣が指定した河川又は同条第二項の規定により都道府県知事が指定した河川とみなす。

**第三条** 旧法の規定によってした処分、手続その他の行為であつて、新法の規定に相当の規定があるものは、これらの規定によってした処分、手続その他の行為とみなす。

(政令への委任)

**第四条** 前二条に定めるもののほか、この法律の施行に関して必要な経過措置は、政令で定める。

**附 則** (平成一八年六月二日法律第五〇号) 抄

この法律は、一般社団・財団法人法の施行の日から施行する。

**附 則** (平成二二年一月二五日法律第五二号) 抄

(施行期日)

1 この法律は、公布の日から起算して六月を超えない範囲内において政令で定める日から施行する。

附 則 (平成二三年六月二四日法律第七四号) 抄

(施行期日)

第一条 この法律は、公布の日から起算して二十日を経過した日から施行する。

附 則 (平成二三年八月三〇日法律第一〇五号) 抄

(施行期日)

第一条 この法律は、公布の日から施行する。

(罰則に関する経過措置)

第八十一条 この法律(附則第一条各号に掲げる規定にあつては、当該規定。以下この条において同じ。)の施行前にした行為及びこの附則の規定によりなお従前の例によることとされる場合におけるこの法律の施行後にした行為に対する罰則の適用については、なお従前の例による。

(政令への委任)

第八十二条 この附則に規定するもののほか、この法律の施行に関し必要な経過措置(罰則に関する経過措置を含む。)は、政令で定める。

附 則 (平成二三年一月二四日法律第一二四号) 抄

(施行期日)

1 この法律は、津波防災地域づくりに関する法律(平成二十三年法律第二百二十三号)の施行の日から施行する。

附 則 (平成二五年六月一二日法律第三五号) 抄

(施行期日)

第一条 この法律は、公布の日から起算して一月を超えない範囲内において政令で定める日から施行する。

(水防法の一部改正に伴う経過措置)

第二条 この法律の施行の際現に第一条の規定による改正前の水防法第三十六条第一項の規定により指定されている水防協力団体は、第一条の規定による改正後の水防法(附則第六条において「新水防法」という。)第三十六条第一項の規定により指定された水防協力団体とみなす。

(罰則の適用に関する経過措置)

第四条 この法律の施行前にした行為に対する罰則の適用については、なお従前の例による。

(政令への委任)

第五条 前三条に定めるもののほか、この法律の施行に関し必要な経過措置は、政令で定める。

(検討)

第六条 政府は、この法律の施行後五年を経過した場合において、新水防法及び新河川法の施行の状況について検討を加え、必要があると認めるときは、その結果に基づいて所要の措置を講ずるものとする。

附 則 (平成二五年六月一四日法律第四四号) 抄

(施行期日)

第一条 この法律は、公布の日から施行する。ただし、次の各号に掲げる規定は、当該各号に定める日から施行する。

一 略

二 第一条、第五条、第七条（消防組織法第十五条の改正規定に限る。）、第九条、第十条、第十四条（地方独立行政法人法目次の改正規定（「第六章 移行型地方独立行政法人の設立に伴う措置（第五十九条―第六十七条）」を「／第六章 移行型地方独立行政法人の設立に伴う措置（第五十九条―第六十七条）／第六章の二 特定地方独立行政法人から一般地方独立行政法人への移行に伴う措置（第六十七条の二―第六十七条の七）／」に改める部分に限る。）、同法第八条、第五十五条及び第五十九条第一項の改正規定並びに同法第六章の次に一章を加える改正規定を除く。）、第十五条、第二十二條（民生委員法第四条の改正規定に限る。）、第三十六条、第四十条（森林法第七十条第一項の改正規定に限る。）、第五十条（建設業法第二十五条の二第一項の改正規定に限る。）、第五十一条、第五十二条（建築基準法第七十九条第一項の改正規定に限る。）、第五十三条、第六十一条（都市計画法第七十八条第二項の改正規定に限る。）、第六十二条、第六十五条（国土利用計画法第十五条第二項の改正規定を除く。）及び第七十二条の規定並びに次条、附則第三条第二項、第四条、第六条第二項及び第三項、第十三条、第十四条（地方公務員等共済組合法（昭和三十七年法律第百五十二号）第百四十一条の二の次に二条を加える改正規定中第百四十一条の四に係る部分に限る。）、第十六条並びに第十八条の規定 平成二十六年四月一日

（罰則に関する経過措置）

第十条 この法律（附則第一条各号に掲げる規定にあつては、当該規定）の施行前にした行為に対する罰則の適用については、なお従前の例による。

（政令への委任）

第十一条 この附則に規定するもののほか、この法律の施行に関し必要な経過措置（罰則に関する経過措置を含む。）は、政令で定める。

附 則 （平成二五年六月二一日法律第五四号） 抄

（施行期日）

第一条 この法律は、公布の日から施行する。ただし、次の各号に掲げる規定は、当該各号に定める日から施行する。

一及び二 略

三 附則第七条の規定 水防法及び河川法の一部を改正する法律（平成二十五年法律第三十五号）の施行の日又はこの法律の施行の日のいずれか遅い日

（政令への委任）

第二十二條 この附則に定めるもののほか、この法律の施行に関し必要な経過措置は、政令で定める。

附 則 （平成二六年一一月一九日法律第一〇九号） 抄

（施行期日）

第一条 この法律は、公布の日から起算して二月を超えない範囲内において政令で定める日から施行する。

附 則 （平成二七年五月二〇日法律第二二号） 抄

（施行期日）

第一条 この法律は、公布の日から起算して二月を超えない範囲内において政令で定める日から施行する。

（水防法の一部改正に伴う経過措置）

第二条 第一条の規定による改正後の水防法（以下この条において「新水防法」という。）第十四条第一項の規定により洪水浸水想定区域の指定がされるまでの間は、この法律の施行の際現に第一条の規定による改正前の水防法第十四条第一項の規定により指定されている浸水想定区域は、新水防法第十四条第一項の規定により指定された洪水浸水想定区域とみなす。

2 前項の規定により洪水浸水想定区域とみなされた浸水想定区域に対する新水防法第十五条から第十五条の四までの規定の適用については、新水防法第十五条第一項中「第十四条第一項の規定による洪水浸水想定区域の指定、第十四条の二第一項の規定による雨水出水浸水想定区域の指定又は前条第一項の規定による高潮浸水想定区域の指定があつた

ときは」とあるのは「水防法等の一部を改正する法律（平成二十七年法律第二十二号。以下この項において「改正法」という。）の施行後速やかに」と、「同法」とあるのは「災害対策基本法」と、「当該洪水浸水想定区域、雨水出水浸水想定区域又は高潮浸水想定区域」とあるのは「改正法の施行の際現に改正法第一条の規定による改正前の水防法第十四条第一項の規定により指定されている浸水想定区域（以下この条において単に「浸水想定区域」という。））」と、同項第一号中「、第十三条の二若しくは第十三条の三の規定」とあるのは「の規定」と、「、都道府県知事若しくは市町村長」とあるのは「若しくは都道府県知事」と、同項第三号中「洪水、雨水出水又は高潮」とあるのは「洪水」と、同項第四号中「浸水想定区域（洪水浸水想定区域、雨水出水浸水想定区域又は高潮浸水想定区域をいう。第三項において同じ。））」とあるのは「浸水想定区域」と、同号イ中「洪水時、雨水出水時又は高潮時（以下「洪水時等」という。））」とあるのは「洪水時」と、「洪水時等の」とあるのは「洪水時の」と、同号ロ及びハ並びに同項第五号並びに新水防法第十五条の二第一項、第二項、第五項、第六項、第八項及び第九項、第十五条の三第一項並びに第十五条の四第一項中「洪水時等」とあるのは「洪水時」とする。

（罰則に関する経過措置）

第五条 この法律の施行前にした行為に対する罰則の適用については、なお従前の例による。

（政令への委任）

第六条 この附則に定めるもののほか、この法律の施行に関し必要な経過措置は、政令で定める。

附 則 （平成二九年五月一九日法律第三一号） 抄

（施行期日）

第一条 この法律は、公布の日から起算して三月を超えない範囲内において政令で定める日から施行する。

（罰則に関する経過措置）

第二条 この法律の施行前にした行為に対する罰則の適用については、なお従前の例による。

（政令への委任）

第三条 前条に定めるもののほか、この法律の施行に関し必要な経過措置は、政令で定める。

（検討）

第四条 政府は、この法律の施行後五年を経過した場合において、第一条から第三条までの規定による改正後の規定の施行の状況について検討を加え、必要があると認めるときは、その結果に基づいて所要の措置を講ずるものとする。

附 則 （令和三年五月一〇日法律第三〇号） 抄

（施行期日）

第一条 この法律は、公布の日から起算して一月を超えない範囲内において政令で定める日から施行する。

附 則 （令和三年五月一〇日法律第三一号） 抄

（施行期日）

第一条 この法律は、公布の日から起算して六月を超えない範囲内において政令で定める日から施行する。ただし、次の各号に掲げる規定は、当該各号に定める日から施行する。

一 附則第三条の規定 公布の日

二 第二条の規定、第五条中下水道法第六条第二号の改正規定、同法第七条の二を同法第七条の三とし、同法第七条の次に一条を加える改正規定、同法第二十五条の十三第二号の改正規定（「第七条の二第二項」を「第七条の三第二項」に改める部分に限る。）及び同法第三十一条の改正規定、第六条の規定（同条中河川法第五十八条の十に一項を加える改正規定を除く。）、第七条の規定（同条中都市計画法第三十三条第一項第八号の改正規定を除く。）並びに第八条、第十条及び第十一条の規定並びに附則第五条（地方自治法（昭和二十二年法律第六十七号）別表第一河川法（昭和三十九年法律第百六十七号）の項第一号の改正規定に限る。）、第六条、第九条から第十二条まで、第十四条、第十五条及び第十八条の規定 公布の日から起算して三月を超えない範囲内において政令で定める日

(政令への委任)

**第三条** 前条に定めるもののほか、この法律の施行に関し必要な経過措置（罰則に関する経過措置を含む。）は、政令で定める。

(検討)

**第四条** 政府は、この法律の施行後五年を目途として、この法律による改正後のそれぞれの法律の規定について、その施行の状況等を勘案して検討を加え、必要があると認めるときは、その結果に基づいて所要の措置を講ずるものとする。

### 参考 3.

#### 激甚災害に対処するための特別の財政援助等に関する法律（抄）

（昭和三十七年九月六日法律第百五十号）

最終改正：平成二十八年五月二十日法律第二八号

（趣旨）

第一条 この法律は、災害対策基本法（昭和三十六年法律第二百二十三号）に規定する著しく激甚である災害が発生した場合における国の地方公共団体に対する特別の財政援助又は被災者に対する特別の助成措置について規定するものとする。

（水防資材費の補助の特例）

第二十一条 激甚災害であつて政令で定める地域に発生したものに関し、都道府県又は水防法（昭和二十四年法律第九十三号）第二条第二項に規定する水防管理団体が水防のため使用した資材に関する費用で政令で定めるものについては、国は、予算の範囲内において、その費用の三分の二を補助することができる。

#### 激甚災害に対処するための特別の財政援助等に関する法律施行令（抄）

（昭和三十七年十月十日政令第四百三号）

最終改正：平成二七年一月三〇日政令第三〇号

（水防資材に関する補助の特例の対象となる地域）

第三十九条 法第二十一条の政令で定める地域は、次の各号のいずれかに該当する区域とする。

- 一 法第二十一条の規定により都道府県に対し補助する場合にあつては、激甚災害に関し当該都道府県が水防のため使用した次条第二項の資材の取得に要した費用が百九十万円を超える都道府県の区域
- 二 法第二十一条の規定により水防法（昭和二十四年法律第九十三号）第二条第一項に規定する水防管理団体（以下この号及び次条において「水防管理団体」という。）に対し補助する場合にあつては、激甚災害に関し当該水防管理団体が水防のため使用した次条第二項の資材の取得に要した費用が三十五万円を超える水防管理団体の区域

2 前項の区域は、国土交通大臣が告示する。

（水防資材の費用）

第四十条 法第二十一条の政令で定める費用は、激甚災害に関し水防のため使用した資材の取得に要した費用のうち、都道府県にあつては百九十万円を超える部分、水防管理団体にあつては三十五万円を超える部分とする。

2 前項の資材は、俵、かます、布袋類、畳、むしろ、縄、竹、生木、丸太、くい、板類、鉄線、くぎ、かすがい、蛇籠、置石及び土砂とする。ただし、水防の用途に再使用し、又は他の用途に使用することができるもの及び公共土木施設災害復旧事業費国庫負担法施行令第四条の規定により災害復旧事業の事業費に含まれる費用に係るものを除く。

## 参考 4. 気象業務法（抄）

（昭和二十七年六月二日法律第百六十五号）

最終改正：平成二九年五月三十一日法律第六九号

（目的）

第一条 この法律は、気象業務に関する基本的制度を定めることによつて、気象業務の健全な発達を図り、もつて災害の予防、交通の安全の確保、産業の興隆等公共の福祉の増進に寄与するとともに、気象業務に関する国際的協力を行うことを目的とする。

（定義）

第二条 この法律において「気象」とは、大気（電離層を除く。）の諸現象をいう。

6 この法律において「予報」とは、観測の成果に基く現象の予想の発表をいう。

7 この法律において「警報」とは、重大な災害の起るおそれのある旨を警告して行う予報をいう。

（気象庁以外の者の行う気象観測）

第六条 気象庁以外の政府機関又は地方公共団体が気象の観測を行う場合には、国土交通省令で定める技術上の基準に従つてこれをしなければならない。但し、左に掲げる気象の観測を行う場合は、この限りでない。

- 一 研究のために行う気象の観測
- 二 教育のために行う気象の観測
- 三 国土交通省令で定める気象の観測

2 政府機関及び地方公共団体以外の者が次に掲げる気象の観測を行う場合には、前項の技術上の基準に従つてこれをしなければならない。ただし、国土交通省令で定める気象の観測を行う場合は、この限りでない。

- 一 その成果を発表するための気象の観測
- 二 その成果を災害の防止に利用するための気象の観測

3 前二項の規定により気象の観測を技術上の基準に従つてしなければならない者がその施設を設置したときは、国土交通省令の定めるところにより、その旨を気象庁長官に届け出なければならない。これを廃止したときも同様とする。

（観測に使用する気象測器）

第九条 第六条第一項若しくは第二項の規定により技術上の基準に従つてしなければならない気象の観測に用いる気象測器、第七条第一項の規定により船舶に備え付ける気象測器又は第十七条第一項の規定により許可を受けた者が同項の予報業務のための観測に用いる気象測器であつて、正確な観測の実施及び観測の方法の統一を確保するために一定の構造（材料の性質を含む。）及び性能を有する必要があるものとして別表の上欄に掲げるものは、第三十二条の三及び第三十二条の四の規定により気象庁長官の登録を受けた者が行う検定に合格したものでなければ、使用してはならない。ただし、特殊の種類又は構造の気象測器で国土交通省令で定めるものは、この限りでない。

（予報及び警報）

第十三条 気象庁は、政令の定めるところにより、気象、地象（地震にあつては、地震動に限る。第十六条を除き、以下この章において同じ。）、津波、高潮、波浪及び洪水についての一般の利用に適合する予報及び警報をしなければならない。ただし、次条第一項の規定により警報をする場合は、この限りでない。

2 気象庁は、前項の予報及び警報の外、政令の定めるところにより、津波、高潮、波浪及び洪水以外の水象についての一般の利用に適合する予報及び警報をすることができる。



3 気象庁は、前二項の予報及び警報をする場合は、自ら予報事項及び警報事項の周知の措置を執る外、報道機関の協力を求めて、これを公衆に周知させるように努めなければならない。

第十四条の二 気象庁は、政令の定めるところにより、気象、津波、高潮及び洪水についての水防活動の利用に適合する予報及び警報をしなければならない。

2 気象庁は、水防法（昭和二十四年法律第百九十三号）第十条第二項の規定により指定された河川について、水防に関する事務を行う国土交通大臣と共同して、当該河川の水位又は流量（はん濫した後においては、水位若しくは流量又ははん濫により浸水する区域及びその水深）を示して洪水についての水防活動の利用に適合する予報及び警報をしなければならない。

3 気象庁は、水防法第十一条第一項の規定により指定された河川について、都道府県知事と共同して、水位又は流量を示して洪水についての水防活動の利用に適合する予報及び警報をしなければならない。

4 第十三条第三項の規定は、前三項の予報及び警報をする場合に準用する。この場合において、同条第三項中「前二項の予報及び警報をする場合は、」とあるのは、「第十四条の二第一項から第三項までの予報及び警報をする場合は、それぞれ、単独で、水防に関する事務を行う国土交通大臣と共同して又は都道府県知事と共同して、」と読み替えるものとする。

5 第二項又は第三項の規定により予報及び警報をする国土交通大臣又は都道府県知事については、第十七条及び第二十三条の規定は、適用しない。

第十五条 気象庁は、第十三条第一項、第十四条第一項又は前条第一項から第三項までの規定により、気象、地象、津波、高潮、波浪及び洪水の警報をしたときは、政令の定めるところにより、直ちにその警報事項を警察庁、消防庁、国土交通省、海上保安庁、都道府県、東日本電信電話株式会社、西日本電信電話株式会社又は日本放送協会の機関に通知しなければならない。地震動の警報以外の警報をした場合において、警戒の必要がなくなつたときも同様とする。

2 前項の通知を受けた警察庁、消防庁、都道府県、東日本電信電話株式会社及び西日本電信電話株式会社の機関は、直ちにその通知された事項を関係市町村長に通知するように努めなければならない。

3 前項の通知を受けた市町村長は、直ちにその通知された事項を公衆及び所在の官公署に周知させるように努めなければならない。

4 第一項の通知を受けた国土交通省の機関は、直ちにその通知された事項を航行中の航空機に周知させるように努めなければならない。

5 第一項の通知を受けた海上保安庁の機関は、直ちにその通知された事項を航海中及び入港中の船舶に周知させるように努めなければならない。

6 第一項の通知を受けた日本放送協会の機関は、直ちにその通知された事項の放送をしなければならない。

（合格基準等）

第二十八条 第九条の登録を受けた者（以下「登録検定機関」という。）は、別表の上欄に掲げる気象測器について、検定の申請があつたときは、その気象測器が次の各号に適合するかどうかについて検査し、適合すると認めるときは、合格の検定をしなければならない。

一 その種類に応じて国土交通省令で定める構造（材料の性質を含む。）を有すること。

二 その器差が国土交通省令で定める検定公差を超えないこと。

2 登録検定機関は、第三十二条第一項の型式証明を受けた型式の気象測器について、前項の検査を行う場合には、同項第一号に適合するかどうかの検査を行わないことができる。

3 前項の規定により第一項第一号に適合するかどうかの検査を行わない場合における同項第二号に適合するかどうかの検査については、第三十二条の二第一項の認定を受けた者が国土交通省令で定めるところにより器差の測定を行つたときは、その測定の結果を記載した書類によりこれを行うことができる。

(検定証印及び検定証書)

第二十九条 検定に合格した気象測器には、国土交通省令の定めるところにより、検定証印を付する。  
ただし、その構造上検定証印を付することが困難な気象測器であつて、国土交通省令で定めるものについては、この限りでない。

2 気象測器が検定に合格したときは、登録検定機関は、検定を申請した者に対し、検定証書を交付しなければならない。

(検定の有効期間)

第三十一条 構造、使用条件、使用状況等からみて検定について有効期間を定めることが適当であると認められるものとして国土交通省令で定める気象測器の検定の有効期間は、その国土交通省令で定める期間とする。

### 附 則 (平成一九年十一月二日法律第一一五号) 抄

(施行期日)

第一条 この法律は、公布の日から起算して十日を経過した日から施行する。

(経過措置)

第二条 この法律の施行の際現に地震動（発生した断層運動による地震動をいう。以下同じ。）又は火山現象の予報の業務を行っている者（次条に規定する者を除く。）は、この法律の施行の日から起算して一月間（当該期間内にこれらの業務に係るこの法律による改正後の気象業務法（以下「新法」という。）第十七条第一項の許可の申請について不許可の処分があつたときは、当該処分があつた日までの間）は、同項の規定にかかわらず、引き続き当該地震動又は火山現象の予報の業務を行うことができる。その者がその期間内にこれらの業務に係る同項の許可の申請をした場合において、その期間を経過したときは、その申請について許可又は不許可の処分があるまでの間も、同様とする。

2 前項の規定により引き続き地震動又は火山現象の予報の業務を行う場合においては、その者を新法第十七条第一項の許可を受けた者とみなして、新法第四十一条第一項及び第四項の規定（これらの規定に係る罰則を含む。）を適用する。

別表 (第九条、第二十八条、第三十二条の四、第三十二条の七関係)

| 気象測器 | 測定器及び設備 |                                   |
|------|---------|-----------------------------------|
| 温度計  | 測定器     | 電気式温度計                            |
|      | 設備      | 恒温検査槽                             |
| 気圧計  | 測定器     | 電気式気圧計                            |
|      | 設備      | 圧力検査装置                            |
| 湿度計  | 測定器     | 通風型乾湿計、電気式湿度計又は鏡面冷却式露点計を用いた露点式湿度計 |
|      | 設備      | 湿度検査槽                             |
| 風速計  | 測定器     | 超音波式風速計<br>ピトー管<br>差圧計            |
|      | 設備      | 風洞                                |
| 日射計  | 測定器     | 電気式日射計                            |
| 雨量計  | 測定器     | ビュレット                             |
| 雪量計  | 測定器     | 長さ計                               |

## 参考 5. 気象業務法施行令（抄）

（昭和二十七年十一月二十九日政令第四百七十一号）

最終改正：平成二五年八月二六日政令第二四一号

（一般の利用に適合する予報及び警報）

**第四条** 法第十三条の規定による一般の利用に適合する予報及び警報は、定時又は随時に、次の表の区分に従い、国土交通省令で定める予報区を対象として行うものとする。

| 種類      | 内容                                                    |
|---------|-------------------------------------------------------|
| 天気予報    | 当日から三日以内における風、天気、気温等の予報                               |
| 週間天気予報  | 当日から七日間の天気、気温等の予報                                     |
| 季節予報    | 当日から一箇月間、当日から三箇月間、暖候期、寒候期、梅雨期等の天気、気温、降水量、日照時間等の概括的な予報 |
| 地震動予報   | 地震動（発生した断層運動による地震動をいう。以下この条及び次条において同じ。）の予報            |
| 火山現象予報  | 噴火、降灰等の予報                                             |
| 津波予報    | 津波の予報                                                 |
| 波浪予報    | 当日から三日以内における風浪、うねり等の予報                                |
| 気象注意報   | 風雨、風雪、強風、大雨、大雪等によつて災害が起こるおそれがある場合に、その旨を注意して行う予報       |
| 地震動注意報  | 地震動によつて災害が起こるおそれがある場合に、その旨を注意して行う予報                   |
| 火山現象注意報 | 噴火、降灰等によつて災害が起こるおそれがある場合に、その旨を注意して行う予報                |
| 地面現象注意報 | 大雨、大雪等による山崩れ、地滑り等によつて災害が起こるおそれがある場合に、その旨を注意して行う予報     |
| 津波注意報   | 津波によつて災害が起こるおそれがある場合に、その旨を注意して行う予報                    |
| 高潮注意報   | 台風等による海面の異常上昇の有無及び程度について一般の注意を喚起するために行う予報             |
| 波浪注意報   | 風浪、うねり等によつて災害が起こるおそれがある場合に、その旨を注意して行う予報               |
| 気象警報    | 暴風雨、暴風雪、大雨、大雪等に関する警報                                  |
| 地震動警報   | 地震動に関する警報                                             |
| 火山現象警報  | 噴火、降灰等に関する警報                                          |
| 地面現象警報  | 大雨、大雪等による山崩れ、地滑り等の地面現象に関する警報                          |
| 津波警報    | 津波に関する警報                                              |
| 高潮警報    | 台風等による海面の異常上昇に関する警報                                   |
| 波浪警報    | 風浪、うねり等に関する警報                                         |

|        |                                    |
|--------|------------------------------------|
| 海面水温予報 | 海洋の表面における水温の予報                     |
| 海流予報   | 海流の状況の予報                           |
| 海水予報   | 沿岸における海水の状況の予報                     |
| 浸水注意報  | 浸水によつて災害が起こるおそれがある場合に、その旨を注意して行う予報 |
| 洪水注意報  | 洪水によつて災害が起こるおそれがある場合に、その旨を注意して行う予報 |
| 浸水警報   | 浸水に関する警報                           |
| 洪水警報   | 洪水に関する警報                           |

(航空機及び船舶の利用に適合する予報及び警報)

**第六条** 法第十四条第一項の規定による航空機及び船舶の利用に適合する予報及び警報は、定時又は随時に、次の表の区分に従い、行うものとする。

| 種類    | 内容                                                                                |
|-------|-----------------------------------------------------------------------------------|
| 飛行場予報 | 公共の用に供する飛行場及びその付近を対象とする気象、地象、津波、高潮及び波浪の予報                                         |
| 空域予報  | 航空法（昭和二十七年法律第二百三十一号）第三十七条第一項の規定により国土交通大臣の指定する航空路その他の国土交通省令で定める空域を対象とする気象及び火山現象の予報 |
| 飛行場警報 | 公共の用に供する飛行場及びその付近を対象とする気象、地象、津波、高潮及び波浪に関する警報                                      |
| 空域警報  | 航空法第三十七条第一項の規定により国土交通大臣の指定する航空路その他の国土交通省令で定める空域を対象とする気象及び火山現象に関する警報               |
| 海上予報  | 国土交通省令で定める予報区を対象とする船舶の運航に必要な海上の気象、火山現象、津波、高潮及び波浪の予報                               |
| 海上警報  | 国土交通省令で定める予報区を対象とする船舶の運航に必要な海上の気象、火山現象、津波、高潮及び波浪に関する警報                            |

(水防活動の利用に適合する予報及び警報)

**第七条** 法第十四条の二第一項の規定による予報及び警報は、随時に、次の表の区分に従い、水防活動の利用に適合するように行うものとする。

| 種類         | 内容                                         |
|------------|--------------------------------------------|
| 水防活動用気象注意報 | 風雨、大雨等によつて水害が起こるおそれがある場合に、その旨を注意して行う予報     |
| 水防活動用気象警報  | 暴風雨、大雨等によつて重大な水害が起こるおそれがある場合に、その旨を警告して行う予報 |
| 水防活動用津波注意報 | 津波によつて災害が起こるおそれがある場合に、その旨を注意して行う予報         |
| 水防活動用津波警報  | 津波に関する警報                                   |
| 水防活動用高潮注意報 | 台風等による海面の異常上昇の有無及び程度について注意を喚起するために行う予報     |
| 水防活動用高潮警報  | 台風等による海面の異常上昇に関する警報                        |
| 水防活動用洪水注意報 | 洪水によつて災害が起こるおそれがある場合に、その旨を注意して行う予報         |
| 水防活動用洪水警報  | 洪水に関する警報                                   |

## 参考 6. 退職水防団員等報償規定

昭和38年2月9日  
建設省告示162

(趣 旨)

第1条 水防団長又は水防団員（以下「団員等」という。）の勤務の特殊性にかんがみ、団員等として多年勤続した者が退職した場合において、その功労に報いるため、この規定の定めるところにより、報償を行う。

(報償を受ける者)

第2条 報償は、団員等として15年以上勤続して退職した者に対して行なう。ただし、すでに報償を受けた者についてはこの限りでない。

(報償を行なう者)

第3条 報償は、建設大臣が行う。

(報償の方法)

第4条 報償は、賞状及び記念品を授与して行なう。

2 団員等が死亡により退職し、又は退職後報償の目前に死亡したときは、その者に対する賞状及び記念品は、その者の遺族に交付する。

(勤続期間の計算)

第5条 報償の決定の基礎となる勤続期間の計算は、団員等としての在職期間による。

2 団員等が退職した後再び団員等となったときは、前項の勤続期間の計算については、前後の在職期間を合算する、

3 前2項の規定による在職期間の計算は、団員等となった日の属する月（前項の規定による後の在職期間については、再び団員等となった日の属する翌月）から退職した日の属する月までの月数による。

(報償の制限)

第6条 団員等が次の各号の1に該当する場合においては、その引き続いた在職期間については、報償を行なわない。

(1) 在職中禁こ以上の刑に処せられたとき。

(2) 懲戒免職若しくは停職処分又はこれに準ずる処分を受けたとき。

(3) 前各号に掲げる場合のほか、報償を行なうことが不相当と認められるとき。

(報償の時期)

第7条 報償は、毎年1回11月に行なう。ただし、特別の必要があるときは随時報償を行なう。

(報償の手続)

第8条 都道府県知事は、その統括する都道府県の区域においてこの規定により報償を受ける資格があると認められる者を調査してその名簿（以下「名簿」という。）を作成し、毎年9月15日までに建設大臣に提出しなければならない。

2 前項の調査は、毎年8月1日現在のおいて行なう。

3 建設大臣は、前2項の規定にかかわらず、特別の必要がある場合においては、期日を示して都道府県知事に第1項の調査並びに名簿の作成及び提出を求めることができる。

4 建設大臣は、名簿を審査して報償を受けるべき者を決定する。

5 名簿には、次の各号に掲げる事項を記載しなければならない。

(1) 氏名及び住所

(2) 勤続期間

(3) 所属水防団名及び当該水防団が所属する水防管理団体名

## 参考 7. 水防功労者表彰規則

(昭和三十一年三月三十日建設省令第六号)

最終改正年月日：平成二八年一〇月一七日国土交通省令第七四号

水防法（昭和二十四年法律第百九十三号）第三十四条の二の規定に基き、水防功労者報賞規則を次のように定める。

（通則）

第一条 国土交通大臣が、水防管理者の所轄の下に水防に従事した者で当該水防に関し著しい功労があると認められるもの（以下「水防功労者」という。）に対して行う表彰については、この規則の定めるところによる。

（表彰の推薦）

第二条 都道府県知事は、当該都道府県に水防功労者であると認められる者があるときは、その旨を国土交通大臣に推薦するものとする。

（表彰の方法）

第三条 国土交通大臣は、前条の規定による推薦に基づいて表彰を行うものとする。

2 前項の表彰は、賞状を授与して行うものとする。

3 第一項の表彰は、前項の賞状に報賞金その他の副賞を付して行うことができる。

（報賞金）

第四条 前条第三項の報賞金は、表彰を受ける者が水防に従事したことにより死亡し、負傷し、若しくは病気にかかり、又は水防に従事したことによる負傷若しくは病気により死亡し、若しくは障害の状態となった場合に付するものとし、その額は次のとおりとする。

一 死亡した者に対しては、その功労の程度に応じて別表第一に定める額

二 非常勤消防団員等に係る損害補償の基準を定める政令（昭和三十一年政令第三百三十五号）第六条第二項に規定する第一級から第八級までの障害等級に該当する障害の状態となった者に対しては、その功労及び障害の程度に応じて別表第二に定める額

三 前二号に該当する者以外の者に対しては、その功労及び負傷、病気又は障害の程度に応じて百九十万円以下で国土交通大臣が定める額

（表彰の時期）

第五条 表彰は、毎年一回十一月に行う。ただし、特別の必要があるときは、随時表彰を行うことができる。

（死亡した者の表彰）

第六条 表彰を受ける者が、表彰の日以前に死亡したときは、その者に対する賞状及び報賞金その他の副賞は、その者の遺族に交付するものとする。

附則（平成一八年一〇月三日国土交通省令第九九号）抄

第一条

この省令は、公布の日から施行する。

附則（平成二八年一〇月一七日国土交通省令第七四号）

この省令は、公布の日から施行する。

参考8. 砂防指定地指定表

(令和4年1月1日現在)

| 番号  | 溪流名   | 市町村名 | 指定年月日       | 番号  | 支溪名      | 市町村名 | 指定年月日       | 番号  | 支溪名      | 市町村名 | 指定年月日       |
|-----|-------|------|-------------|-----|----------|------|-------------|-----|----------|------|-------------|
| 440 | 大久保川  | 奥州市  | S55. 8. 14  | 111 | 岳川       | 花巻市  | S32. 9. 25  | 80  | 小島瀬川     | 遠野市  | S27. 5. 14  |
| 61  | 北股川   | 奥州市  | S26. 10. 2  | 110 | 葛丸川      | 花巻市  | S32. 9. 25  | 93  | 山谷川      | 遠野市  | S29. 11. 8  |
| 91  | 口沢川   | 奥州市  | S29. 11. 8  | 146 | 大沢川      | 花巻市  | S37. 11. 8  | 94  | 滝川       | 遠野市  | S29. 11. 8  |
| 95  | 胆沢川   | 奥州市  | S30. 11. 25 | 169 | 三ッ沢川     | 花巻市  | S39. 6. 23  | 100 | 畑屋沢川     | 遠野市  | S31. 1. 17  |
| 108 | 口沢川   | 奥州市  | S31. 12. 27 | 168 | 小又川      | 花巻市  | S39. 6. 23  | 115 | 東禅寺川     | 遠野市  | S34. 2. 16  |
| 114 | 南股川   | 奥州市  | S34. 2. 16  | 183 | 葛丸川      | 花巻市  | S40. 7. 10  | 121 | 猿ヶ石川     | 遠野市  | S34. 10. 1  |
| 119 | 口沢川   | 奥州市  | S34. 10. 1  | 207 | 小又川      | 花巻市  | S42. 3. 31  | 174 | 荒川       | 遠野市  | S39. 6. 23  |
| 170 | 山本沢   | 奥州市  | S39. 6. 23  | 233 | 尻平川      | 花巻市  | S42. 12. 28 | 198 | 琴畑川      | 遠野市  | S41. 8. 9   |
| 171 | 伊手川   | 奥州市  | S39. 6. 23  | 266 | 鍋割川      | 花巻市  | S45. 10. 6  | 212 | 鷹鳥屋川     | 遠野市  | S42. 3. 31  |
| 185 | 大内沢   | 奥州市  | S40. 7. 10  | 265 | 八幡沢      | 花巻市  | S45. 10. 6  | 241 | 大萩川      | 遠野市  | S42. 12. 28 |
| 237 | 川子野川  | 奥州市  | S42. 12. 28 | 287 | 耳取川      | 花巻市  | S45. 10. 5  | 253 | 高津川      | 遠野市  | S44. 1. 16  |
| 248 | 山本沢   | 奥州市  | S44. 1. 16  | 296 | 鍋割川      | 花巻市  | S47. 3. 16  | 273 | 藤切沢      | 遠野市  | S45. 10. 6  |
| 269 | 川子野川  | 奥州市  | S45. 10. 6  | 305 | 久出内川     | 花巻市  | S47. 11. 16 | 295 | 藤切沢      | 遠野市  | S47. 2. 7   |
| 333 | 南股川   | 奥州市  | S48. 12. 7  | 331 | 寒沢川      | 花巻市  | S48. 12. 7  | 312 | 猫川       | 遠野市  | S47. 11. 16 |
| 356 | 岩堰川   | 奥州市  | S50. 1. 31  | 330 | 八木巻川     | 花巻市  | S48. 12. 7  | 313 | 下道沢      | 遠野市  | S47. 11. 16 |
| 372 | 太田代川  | 奥州市  | S51. 2. 10  | 370 | 五右衛門沢    | 花巻市  | S50. 6. 14  | 339 | 荒川       | 遠野市  | S48. 12. 7  |
| 394 | 岩堰川   | 奥州市  | S53. 4. 17  | 379 | 久出内川     | 花巻市  | S51. 5. 22  | 340 | 東禅寺川     | 遠野市  | S48. 12. 7  |
| 409 | 中沢川   | 奥州市  | S54. 3. 5   | 380 | 耳取川      | 花巻市  | S51. 5. 22  | 341 | 大萩川      | 遠野市  | S48. 12. 7  |
| 479 | 寺沢川   | 奥州市  | S58. 12. 15 | 426 | 瀬川       | 花巻市  | S54. 11. 14 | 342 | 来内川      | 遠野市  | S48. 12. 7  |
| 480 | 中沢川   | 奥州市  | S58. 12. 15 | 445 | 久出内川     | 花巻市  | S56. 4. 23  | 360 | 上道沢      | 遠野市  | S50. 1. 31  |
| 537 | 山本沢   | 奥州市  | S62. 10. 14 | 458 | 久出内川     | 花巻市  | S56. 8. 18  | 361 | 荒川       | 遠野市  | S50. 1. 31  |
| 560 | 隈川沢   | 奥州市  | S63. 11. 8  | 464 | 鍋割川      | 花巻市  | S57. 5. 25  | 399 | 赤沢川      | 遠野市  | S53. 4. 17  |
| 602 | 山本川   | 奥州市  | H2. 12. 12  | 492 | 久出内川     | 花巻市  | S59. 2. 17  | 411 | 赤沢川      | 遠野市  | S54. 3. 5   |
| 603 | 重王堂沢  | 奥州市  | H2. 12. 12  | 499 | 久出内川     | 花巻市  | S59. 11. 27 | 421 | 不動沢川     | 遠野市  | S54. 11. 14 |
| 647 | 二渡の沢  | 奥州市  | H6. 1. 21   | 501 | 下シ沢、同右支流 | 花巻市  | S60. 6. 14  | 422 | 小友川、下道沢  | 遠野市  | S54. 11. 14 |
| 674 | 山本川   | 奥州市  | H7. 2. 13   | 523 | 金沢       | 花巻市  | S62. 2. 12  | 429 | 和野川      | 遠野市  | S55. 4. 19  |
| 679 | 重王堂沢  | 奥州市  | H8. 1. 12   | 533 | ノファ沢     | 花巻市  | S62. 10. 14 | 430 | 藤倉川、仙内沢  | 遠野市  | S55. 4. 19  |
| 707 | 重王堂沢  | 奥州市  | H9. 6. 3    | 535 | 八木巻川     | 花巻市  | S62. 10. 14 | 453 | 蛇滝沢      | 遠野市  | S56. 4. 23  |
| 728 | 奈良原の沢 | 奥州市  | H11. 2. 12  | 534 | 中通沢      | 花巻市  | S62. 10. 14 | 472 | 琴畑川      | 遠野市  | S57. 12. 9  |
| 749 | 二渡の沢  | 奥州市  | H12. 11. 28 | 559 | 久出内川     | 花巻市  | S63. 8. 27  | 524 | 早瀬川      | 遠野市  | S62. 2. 12  |
| 810 | 山本川   | 奥州市  | H21. 4. 15  | 569 | 尻平川      | 花巻市  | S63. 12. 12 | 531 | 早瀬川      | 遠野市  | S62. 3. 16  |
| 812 | 石生の沢  | 奥州市  | H21. 4. 15  | 590 | 尻平川      | 花巻市  | H1. 10. 6   | 571 | 早瀬川      | 遠野市  | S63. 12. 12 |
| 97  | 永沢川   | 金ケ崎町 | S31. 1. 17  | 599 | 金沢       | 花巻市  | H2. 12. 12  | 572 | 倉内川      | 遠野市  | S63. 12. 12 |
| 126 | 黒沢川   | 金ケ崎町 | S35. 11. 29 | 632 | ノファ沢     | 花巻市  | H4. 3. 16   | 574 | 小友川      | 遠野市  | S63. 12. 12 |
| 184 | キッツ川  | 金ケ崎町 | S40. 7. 10  | 635 | 久出内川     | 花巻市  | H4. 12. 25  | 586 | 早瀬川      | 遠野市  | H1. 10. 6   |
| 246 | 永沢川   | 金ケ崎町 | S44. 1. 16  | 636 | 八木巻川     | 花巻市  | H4. 12. 25  | 606 | 早瀬川      | 遠野市  | H2. 12. 12  |
| 247 | 黒沢川   | 金ケ崎町 | S44. 1. 16  | 673 | 長崎川      | 花巻市  | H7. 2. 13   | 622 | 小友川      | 遠野市  | H4. 2. 4    |
| 289 | キッツ川  | 金ケ崎町 | S46. 10. 5  | 717 | 中野向の沢    | 花巻市  | H10. 7. 16  | 639 | 下川原川     | 遠野市  | H4. 12. 25  |
| 308 | 黒沢川   | 金ケ崎町 | S47. 11. 16 | 723 | 久出内川     | 花巻市  | H10. 11. 17 | 640 | フトクナイ沢   | 遠野市  | H4. 12. 25  |
| 395 | キッツ川  | 金ケ崎町 | S60. 9. 18  | 738 | 旭町の沢     | 花巻市  | H12. 5. 10  | 693 | 仙内沢      | 遠野市  | H8. 4. 9    |
| 446 | 黒沢川   | 金ケ崎町 | S56. 4. 23  | 9   | 荒川       | 遠野市  | S8. 7. 5    | 694 | 片岸の沢     | 遠野市  | H8. 4. 9    |
| 447 | 永沢川   | 金ケ崎町 | S56. 4. 23  | 13  | 長野川      | 遠野市  | S8. 8. 5    | 714 | 聖の沢      | 遠野市  | H9. 6. 3    |
| 515 | キッツ川  | 金ケ崎町 | S60. 11. 27 | 16  | 早瀬川      | 遠野市  | S8. 9. 28   | 744 | 小友川      | 遠野市  | H12. 8. 9   |
| 585 | 黒沢川   | 金ケ崎町 | H1. 10. 6   | 27  | 猫川       | 遠野市  | S13. 12. 13 | 745 | 片岸の沢     | 遠野市  | H12. 8. 9   |
| 596 | キッツ川  | 金ケ崎町 | H2. 1. 23   | 30  | 河内川      | 遠野市  | S15. 7. 6   | 764 | 和野の沢     | 遠野市  | H14. 5. 29  |
| 604 | キッツ川  | 金ケ崎町 | H2. 12. 12  | 31  | 猫川       | 遠野市  | S15. 7. 6   | 789 | 矢崎の沢     | 遠野市  | H16. 3. 17  |
| 683 | キッツ川  | 金ケ崎町 | H8. 3. 21   | 42  | 河内川      | 遠野市  | S18. 6. 18  | 790 | 矢崎の沢(2)  | 遠野市  | H16. 3. 17  |
| 708 | 黒沢川   | 金ケ崎町 | H9. 6. 3    | 47  | 猫川       | 遠野市  | S19. 8. 18  | 64  | 達首部川     | 遠野市  | S26. 10. 2  |
| 3   | 尻平川   | 花巻市  | S8. 5. 4    | 55  | 長野川      | 遠野市  | S26. 9. 6   | 375 | 寺沢川      | 遠野市  | S51. 2. 10  |
| 20  | 白沢    | 花巻市  | S9. 12. 5   | 65  | 藤倉川      | 遠野市  | S26. 10. 2  | 496 | 家敷沢      | 遠野市  | S59. 9. 13  |
| 21  | 出羽沢   | 花巻市  | S9. 12. 5   | 66  | 早瀬川      | 遠野市  | S26. 10. 2  | 503 | 蘭場沢、同右支流 | 遠野市  | S60. 6. 14  |
| 24  | 三ッ沢川  | 花巻市  | S12. 3. 12  | 76  | 河内川      | 遠野市  | S27. 5. 14  | 592 | 荒谷前沢     | 遠野市  | H2. 1. 23   |
| 70  | 寒沢川   | 花巻市  | S27. 5. 14  | 77  | 猫川       | 遠野市  | S27. 5. 14  | 593 | 申斉沢      | 遠野市  | H2. 1. 23   |
| 69  | 岳川    | 花巻市  | S27. 5. 14  | 78  | 猿ヶ石川     | 遠野市  | S27. 5. 14  | 621 | 西の沢      | 遠野市  | H4. 2. 4    |
| 89  | 鍋割川   | 花巻市  | S29. 11. 8  | 79  | 荒川       | 遠野市  | S27. 5. 14  | 640 | 湯屋川      | 遠野市  | H4. 12. 25  |



| 番号  | 溪流名       | 市町村名 | 指定年月日     | 番号  | 支溪名         | 市町村名 | 指定年月日     | 番号  | 支溪名     | 市町村名 | 指定年月日     |
|-----|-----------|------|-----------|-----|-------------|------|-----------|-----|---------|------|-----------|
| 666 | 中沢川       | 遠野市  | H6.11.10  | 645 | 遠巣谷川        | 西和賀町 | H6.1.21   | 467 | 堀の内沢    | 一関市  | S57.5.25  |
| 692 | 熊の洞沢      | 遠野市  | H8.4.9    | 662 | 瀬屋の沢        | 西和賀町 | H6.11.10  | 495 | 堀の内沢    | 一関市  | S59.9.13  |
| 746 | 栳川目川      | 遠野市  | H12.8.9   | 685 | 瀬屋の沢        | 西和賀町 | H8.3.21   | 505 | 本寺川     | 一関市  | S60.9.18  |
| 747 | 熊の洞二の沢    | 遠野市  | H12.8.9   | 716 | 横川          | 西和賀町 | H9.6.3    | 507 | 畑の沢     | 一関市  | S60.9.18  |
| 763 | 楡の木沢      | 遠野市  | H14.5.29  | 718 | 北太田の沢       | 西和賀町 | H10.7.16  | 529 | 布佐の沢    | 一関市  | S62.2.12  |
| 788 | 栳川目の沢     | 遠野市  | H16.3.17  | 730 | 左草川         | 西和賀町 | H11.3.17  | 552 | 加妻川     | 一関市  | S63.8.27  |
| 7   | 夏油川       | 北上市  | S8.7.5    | 759 | 横川          | 西和賀町 | H14.5.29  | 553 | 沢内沢     | 一関市  | S63.8.27  |
| 8   | 尻平川       | 北上市  | S8.7.5    | 766 | 大荒沢川        | 西和賀町 | H14.7.22  | 576 | 本寺川     | 一関市  | H1.10.6   |
| 11  | 尻平川       | 北上市  | S8.8.5    | 771 | 横川筋水無川      | 西和賀町 | H14.12.13 | 577 | 布佐の沢    | 一関市  | H1.10.6   |
| 15  | 尻平川       | 北上市  | S8.9.28   | 774 | 湯の沢         | 西和賀町 | H15.2.13  | 597 | 磐井川     | 一関市  | H2.7.26   |
| 25  | 夏油川       | 北上市  | S12.6.10  | 51  | 市野々川        | 一関市  | S25.2.21  | 605 | 渡戸沢     | 一関市  | H2.12.12  |
| 113 | 夏油川       | 北上市  | S34.2.16  | 52  | 栳倉川         | 一関市  | S25.2.21  | 617 | 田茂木川    | 一関市  | H4.2.4    |
| 138 | 鈴鶴川       | 北上市  | S36.12.8  | 53  | 小猪岡川        | 一関市  | S25.2.21  | 618 | 久伝沢     | 一関市  | H4.2.4    |
| 235 | 夏油川       | 北上市  | S42.12.28 | 62  | 磐井川         | 一関市  | S26.10.2  | 619 | 布佐の沢    | 一関市  | H4.2.4    |
| 236 | 外鱒沢       | 北上市  | S42.12.28 | 63  | 久保川         | 一関市  | S26.10.2  | 648 | 田野沢川    | 一関市  | H6.1.21   |
| 307 | 水沢川       | 北上市  | S47.11.16 | 72  | 産女川         | 一関市  | S27.5.14  | 684 | 布佐の沢    | 一関市  | H8.3.21   |
| 332 | 鈴鶴川       | 北上市  | S48.12.7  | 73  | 興田川         | 一関市  | S27.5.14  | 704 | 夏山沢     | 一関市  | H9.6.3    |
| 385 | 鈴鶴川       | 北上市  | S52.1.27  | 74  | 猿沢川         | 一関市  | S27.5.14  | 705 | 田茂木川    | 一関市  | H9.6.3    |
| 487 | 岩沢川       | 北上市  | S59.1.28  | 87  | 久保川         | 一関市  | S29.6.8   | 709 | 鬼越沢     | 一関市  | H9.6.3    |
| 517 | 人当の沢      | 北上市  | S62.2.12  | 98  | 磐井川         | 一関市  | S31.1.17  | 720 | 関上沢     | 一関市  | H10.7.16  |
| 601 | 杉の沢       | 北上市  | H2.12.12  | 99  | 砂鉄川         | 一関市  | S31.1.17  | 760 | 根岸の沢    | 一関市  | H14.5.29  |
| 646 | 新田の沢      | 北上市  | H6.1.21   | 104 | 磯田川         | 一関市  | S31.12.11 | 761 | 関上沢     | 一関市  | H14.5.29  |
| 719 | 羽口沢       | 北上市  | H10.7.16  | 127 | 磐井川         | 一関市  | S35.11.29 | 767 | 磐井川     | 一関市  | H14.8.27  |
| 6   | 大荒沢川      | 西和賀町 | S8.7.5    | 128 | 伊沢黒沢        | 一関市  | S35.11.29 | 768 | 卯入道平の沢  | 一関市  | H14.8.27  |
| 10  | 下前川       | 西和賀町 | S8.8.5    | 172 | 遅沢川         | 一関市  | S39.6.23  | 796 | 川内の沢    | 一関市  | H17.3.22  |
| 12  | 和賀川       | 西和賀町 | S8.8.5    | 195 | 産女川         | 一関市  | S41.8.9   | 811 | 産女川     | 一関市  | H21.4.15  |
| 14  | 大荒沢川      | 西和賀町 | S8.9.28   | 196 | 磐井川、鬼越沢     | 一関市  | S41.8.9   | 820 | 本宿の沢    | 一関市  | H24.9.14  |
| 19  | 大荒沢川      | 西和賀町 | S9.8.16   | 209 | 桂沢          | 一関市  | S42.3.31  | 821 | 本宿の沢(2) | 一関市  | H24.9.14  |
| 22  | 大荒沢川      | 西和賀町 | S9.12.5   | 238 | 井戸沢         | 一関市  | S42.12.28 | 270 | 戸河内川    | 平泉町  | S45.10.6  |
| 23  | 大荒沢川      | 西和賀町 | S10.11.29 | 239 | 毒沢          | 一関市  | S42.12.28 | 494 | 戸河内川    | 平泉町  | S59.9.13  |
| 71  | 松川        | 西和賀町 | S27.5.14  | 240 | 天ヶ沢、細入沢、三峯沢 | 一関市  | S42.12.28 | 29  | 乙部川     | 盛岡市  | S15.7.6   |
| 90  | 和賀川       | 西和賀町 | S29.11.8  | 249 | 関ヶ沢         | 一関市  | S44.1.16  | 36  | 大沢川     | 盛岡市  | S15.10.23 |
| 96  | 下前川       | 西和賀町 | S31.1.17  | 250 | 相の沢         | 一関市  | S44.1.16  | 38  | 乙部川     | 盛岡市  | S17.9.4   |
| 125 | 本内川       | 西和賀町 | S35.11.29 | 271 | 遅沢川         | 一関市  | S45.10.6  | 40  | 乙部川     | 盛岡市  | S18.6.18  |
| 208 | 遠巣谷川      | 西和賀町 | S42.3.31  | 290 | 焼切川         | 一関市  | S46.10.5  | 48  | 乙部川     | 盛岡市  | S25.2.21  |
| 234 | 槻沢        | 西和賀町 | S42.12.28 | 291 | 山口川         | 一関市  | S46.10.5  | 85  | 根田茂川    | 盛岡市  | S29.6.8   |
| 267 | 大荒沢川      | 西和賀町 | S45.10.6  | 309 | 小猪岡川        | 一関市  | S47.11.16 | 124 | 米内川     | 盛岡市  | S35.11.29 |
| 268 | 七内川       | 西和賀町 | S45.10.6  | 310 | 田野沢川        | 一関市  | S47.11.16 | 245 | 向井の沢    | 盛岡市  | S44.1.16  |
| 288 | 湯川        | 西和賀町 | S46.10.5  | 323 | 中通川         | 一関市  | S47.12.27 | 327 | 軽町沢     | 盛岡市  | S48.12.7  |
| 297 | 下前川       | 西和賀町 | S47.3.16  | 334 | 三沢          | 一関市  | S48.12.7  | 418 | 滝の沢     | 盛岡市  | S54.11.14 |
| 306 | 湯の沢川      | 西和賀町 | S47.11.16 | 335 | 番台川、水上川     | 一関市  | S48.12.7  | 506 | 繁沢、同右支流 | 盛岡市  | S60.9.18  |
| 353 | 下前川       | 西和賀町 | S49.4.30  | 336 | 矢ノ森沢        | 一関市  | S48.12.7  | 781 | 猿田の沢    | 盛岡市  | H15.12.16 |
| 371 | 大荒沢川      | 西和賀町 | S50.6.14  | 337 | 小股沢         | 一関市  | S48.12.7  | 782 | 宇曾沢     | 盛岡市  | H15.12.16 |
| 384 | 横川        | 西和賀町 | S52.1.27  | 338 | 田茂木川        | 一関市  | S48.12.7  | 304 | 崩沢      | 岩手町  | S47.11.16 |
| 438 | 松川        | 西和賀町 | S55.8.14  | 357 | 林川、紙生里沢     | 一関市  | S50.1.31  | 615 | 沼宮内沢    | 岩手町  | H4.2.4    |
| 439 | 佐草川       | 西和賀町 | S55.8.14  | 358 | 舟木川         | 一関市  | S50.1.31  | 816 | 鳥谷沢     | 岩手町  | H23.5.6   |
| 456 | 横川        | 西和賀町 | S56.4.23  | 373 | 沢野入沢        | 一関市  | S51.2.10  | 817 | 鳥谷沢     | 岩手町  | H24.2.29  |
| 486 | 小又沢       | 西和賀町 | S58.12.15 | 381 | 吸川          | 一関市  | S51.5.22  | 833 | 横沢      | 岩手町  | H26.5.19  |
| 518 | 袖水上沢、同右支流 | 西和賀町 | S62.2.12  | 396 | 山口川         | 一関市  | S53.4.17  | 1   | 小柳沢川    | 雫石町  | S8.5.4    |
| 519 | 大沓沢       | 西和賀町 | S62.2.12  | 397 | 岩倉沢         | 一関市  | S53.4.17  | 2   | 葛根田川    | 雫石町  | S8.5.4    |
| 536 | 大荒沢川      | 西和賀町 | S62.10.14 | 405 | 吸川          | 一関市  | S53.7.17  | 4   | 小柳沢川    | 雫石町  | S8.7.5    |
| 548 | 横川        | 西和賀町 | S63.1.16  | 410 | 吉高川         | 一関市  | S54.3.5   | 5   | 戸沢川     | 雫石町  | S8.7.5    |
| 573 | 横川        | 西和賀町 | S63.12.12 | 431 | 京の沢川        | 一関市  | S55.4.19  | 17  | 小柳沢川    | 雫石町  | S8.10.20  |
| 575 | 袖水上沢      | 西和賀町 | S63.8.27  | 432 | 山口川         | 一関市  | S55.4.19  | 60  | 葛根田川    | 雫石町  | S26.10.2  |
| 587 | コスケ沢      | 西和賀町 | H1.10.6   | 448 | 磐井川         | 一関市  | S56.4.23  | 86  | 志戸前川    | 雫石町  | S29.6.8   |
| 591 | 下機沢       | 西和賀町 | H2.1.23   | 449 | 高金川         | 一関市  | S56.4.23  | 109 | 竜川      | 雫石町  | S32.9.25  |
| 600 | 大沓沢       | 西和賀町 | H2.12.12  | 465 | 本寺川         | 一関市  | S57.5.25  | 153 | 有根沢     | 雫石町  | S38.9.14  |
| 637 | ウツジ上沢     | 西和賀町 | H4.12.25  | 466 | 山口川         | 一関市  | S57.5.25  | 154 | メグリ沢    | 雫石町  | S38.9.11  |

| 番号     | 溪流名           | 市町村名 | 指定年月日       | 番号  | 支溪名   | 市町村名 | 指定年月日       | 番号  | 支溪名        | 市町村名  | 指定年月日       |
|--------|---------------|------|-------------|-----|-------|------|-------------|-----|------------|-------|-------------|
| 155    | 竜川            | 雫石町  | S38. 9. 14  | 84  | 松川    | 八幡平市 | S27. 8. 6   | 227 | 吉浜川        | 大船渡市  | S42. 11. 25 |
| 194    | 荒沢川           | 雫石町  | S41. 8. 9   | 102 | 涼川    | 八幡平市 | S31. 12. 11 | 228 | 浦浜川        | 大船渡市  | S42. 11. 25 |
| 205    | 竜川            | 雫石町  | S42. 3. 31  | 118 | 兄川    | 八幡平市 | S34. 2. 16  | 311 | 浦浜川        | 大船渡市  | S47. 11. 16 |
| 244    | 九十九沢          | 雫石町  | S44. 1. 16  | 136 | 赤川    | 八幡平市 | S36. 3. 31  | 359 | 船河原川       | 大船渡市  | S50. 1. 30  |
| 262    | 平出川           | 雫石町  | S45. 10. 6  | 137 | 松川    | 八幡平市 | S36. 12. 8  | 452 | 流石沢        | 大船渡市  | S56. 4. 23  |
| 263    | 安ずまい(木西)川     | 雫石町  | S45. 10. 6  | 152 | 根石川   | 八幡平市 | S37. 11. 8  | 481 | 屋敷沢川、明神前沢川 | 大船渡市  | S58. 12. 15 |
| 301    | 有根沢           | 雫石町  | S47. 11. 16 | 145 | 北又川   | 八幡平市 | S37. 11. 8  | 497 | 笹崎沢、左沢     | 大船渡市  | S59. 9. 13  |
| 302    | 北の股沢          | 雫石町  | S47. 11. 16 | 162 | 綱越川   | 八幡平市 | S38. 9. 14  | 527 | 笹崎沢        | 大船渡市  | S62. 2. 12  |
| 325    | 竜川、スガクラ沢      | 雫石町  | S48. 12. 7  | 163 | 不動川   | 八幡平市 | S38. 9. 14  | 528 | 屋敷沢川       | 大船渡市  | S62. 2. 12  |
| 326    | 平出川           | 雫石町  | S48. 12. 7  | 164 | アスナ川  | 八幡平市 | S38. 9. 14  | 539 | 小林川        | 大船渡市  | S62. 10. 14 |
| 382    | 竜川            | 雫石町  | S52. 1. 27  | 179 | 大沢川   | 八幡平市 | S39. 6. 23  | 540 | 猪頭沢        | 大船渡市  | S62. 10. 14 |
| 408    | 有根沢           | 雫石町  | S53. 11. 24 | 180 | 切通川   | 八幡平市 | S39. 6. 23  | 557 | 細野沢        | 大船渡市  | S63. 8. 27  |
| 417    | 竜川            | 雫石町  | S54. 11. 14 | 192 | 安比川   | 八幡平市 | S40. 7. 10  | 584 | 猪頭二の沢      | 大船渡市  | H1. 10. 6   |
| 425    | 葛根田川          | 雫石町  | S54. 11. 14 | 224 | 田沢    | 八幡平市 | S42. 3. 31  | 620 | 細野沢        | 大船渡市  | H4. 2. 4    |
| 444    | 小柳沢           | 雫石町  | S62. 3. 16  | 225 | アスナ川  | 八幡平市 | S42. 3. 31  | 638 | 大畑野沢       | 大船渡市  | H4. 12. 25  |
| 551    | 鶯宿沢           | 雫石町  | S63. 2. 23  | 206 | あせ沼川  | 八幡平市 | S42. 3. 31  | 649 | 御山下の沢      | 大船渡市  | H6. 1. 21   |
| 614    | 葛根田川          | 雫石町  | H2. 7. 26   | 232 | 涼川    | 八幡平市 | S42. 12. 28 | 650 | 下館下の沢      | 大船渡市  | H6. 1. 21   |
| 661    | 馬場の沢          | 雫石町  | H6. 11. 10  | 231 | 松川    | 八幡平市 | S42. 12. 28 | 651 | 山岸の沢       | 大船渡市  | H6. 1. 21   |
| 726    | 葛根田川          | 雫石町  | H11. 2. 12  | 260 | 切通川   | 八幡平市 | S44. 1. 16  | 665 | 立根川        | 大船渡市  | H6. 11. 10  |
| 9. 033 | シガクラ沢         | 雫石町  | H25. 11. 18 | 324 | 安比川   | 八幡平市 | S48. 5. 25  | 681 | 御山下の沢      | 大船渡市  | H8. 3. 21   |
| 9. 034 | 竜川            | 雫石町  | H27. 3. 26  | 350 | 兄川    | 八幡平市 | S48. 12. 7  | 690 | 久保の沢       | 大船渡市  | H8. 4. 9    |
| 9. 035 | 荒沢            | 雫石町  | H27. 3. 26  | 352 | 赤川    | 八幡平市 | S49. 4. 30  | 691 | 崎浜の沢       | 大船渡市  | H8. 4. 9    |
| 9. 036 | 竜川            | 雫石町  | H27. 3. 26  | 355 | 松川    | 八幡平市 | S50. 1. 31  | 710 | 大野川        | 大船渡市  | H9. 6. 3    |
| 103    | 馬淵川           | 葛巻町  | S31. 12. 11 | 383 | 松川    | 八幡平市 | S52. 1. 27  | 711 | 下館下の沢      | 大船渡市  | H9. 6. 3    |
| 166    | 外川川           | 葛巻町  | S39. 2. 21  | 416 | 安比川   | 八幡平市 | S54. 3. 5   | 725 | 富岡の沢       | 大船渡市  | H10. 11. 17 |
| 181    | 外川川           | 葛巻町  | S40. 7. 10  | 420 | 小又沢川  | 八幡平市 | S54. 11. 14 | 752 | 東崎浜の沢      | 大船渡市  | H13. 3. 16  |
| 182    | 馬淵川           | 葛巻町  | S40. 7. 10  | 455 | 御勢堂沢  | 八幡平市 | S56. 4. 23  | 860 | 岩崎の沢       | 大船渡市  | H18. 9. 29  |
| 264    | 江刈川           | 葛巻町  | S45. 10. 6  | 461 | 御勢堂沢  | 八幡平市 | S57. 2. 6   | 106 | 長部川        | 陸前高田市 | S31. 12. 11 |
| 303    | 黒森沢           | 葛巻町  | S47. 11. 16 | 491 | 兄川    | 八幡平市 | S59. 2. 17  | 210 | 川原川        | 陸前高田市 | S42. 3. 31  |
| 328    | 小屋瀬川          | 葛巻町  | S48. 12. 7  | 500 | 茂谷地川  | 八幡平市 | S59. 11. 27 | 251 | 本宿川        | 陸前高田市 | S44. 1. 16  |
| 393    | 山蛙川           | 葛巻町  | S53. 4. 17  | 514 | 御嶽川   | 八幡平市 | S60. 9. 18  | 252 | 壺の沢川       | 陸前高田市 | S44. 1. 16  |
| 471    | 外川川           | 葛巻町  | S57. 9. 17  | 520 | 目名市沢  | 八幡平市 | S62. 2. 12  | 272 | 川原川        | 陸前高田市 | S45. 10. 6  |
| 489    | 巖沢、滝の沢及びびくまろ沢 | 葛巻町  | S59. 1. 28  | 532 | 松川、赤川 | 八幡平市 | S62. 9. 3   | 398 | 本宿川        | 陸前高田市 | S53. 4. 17  |
| 558    | 品井沢           | 葛巻町  | S63. 8. 27  | 549 | 新田の沢  | 八幡平市 | S63. 1. 16  | 450 | 小坪沢        | 陸前高田市 | S56. 4. 23  |
| 634    | 市部内沢          | 葛巻町  | H4. 12. 25  | 554 | 石名坂沢  | 八幡平市 | S63. 8. 27  | 451 | 重倉川        | 陸前高田市 | S56. 4. 23  |
| 689    | 今待川           | 葛巻町  | H8. 4. 9    | 578 | 目名市沢  | 八幡平市 | H1. 10. 6   | 502 | 川原川        | 陸前高田市 | S60. 6. 14  |
| 727    | 今待川           | 葛巻町  | H11. 2. 12  | 579 | 繫沢    | 八幡平市 | H1. 10. 6   | 538 | 川原川        | 陸前高田市 | S62. 10. 14 |
| 755    | 今待川           | 葛巻町  | H14. 5. 29  | 616 | 瀬の沢川  | 八幡平市 | H4. 2. 4    | 556 | 川原川        | 陸前高田市 | S63. 8. 27  |
| 815    | 小田の沢(4)       | 葛巻町  | H23. 2. 16  | 644 | 石名坂沢  | 八幡平市 | H6. 1. 21   | 580 | 袋沢         | 陸前高田市 | H1. 10. 6   |
| 823    | 境ノ沢           | 葛巻町  | H24. 9. 14  | 680 | 権現沢   | 八幡平市 | H8. 3. 21   | 582 | 砂沢         | 陸前高田市 | H1. 10. 6   |
| 824    | 市部内の沢         | 葛巻町  | H24. 9. 14  | 687 | 岩木の沢  | 八幡平市 | H8. 4. 9    | 664 | 川原川        | 陸前高田市 | H6. 11. 10  |
| 825    | 馬淵の沢          | 葛巻町  | H24. 12. 13 | 783 | 松木田の沢 | 八幡平市 | H15. 12. 16 | 724 | 川原川        | 陸前高田市 | H10. 11. 17 |
| 837    | ヌナヤ沢          | 葛巻町  | H29. 10. 23 | 801 | 松川    | 八幡平市 | H19. 1. 11  | 807 | 垂井ヶ沢       | 陸前高田市 | H21. 1. 20  |
| 41     | 滝名川           | 紫波町  | S18. 6. 18  | 822 | 平笠西沢  | 八幡平市 | H24. 9. 14  | 75  | 小股川        | 住田町   | S27. 5. 14  |
| 50     | 滝名川           | 紫波町  | S25. 2. 21  |     | 小水無沢  | 八幡平市 | H22. 8. 17  | 105 | 親切川        | 住田町   | S31. 12. 11 |
| 329    | 赤沢川           | 紫波町  | S48. 12. 7  |     | 西根牧野沢 | 八幡平市 | H22. 12. 20 | 120 | 大股川        | 住田町   | S34. 10. 1  |
| 598    | 中の沢           | 紫波町  | H2. 12. 12  | 832 | 平の沢   | 八幡平市 | H26. 5. 19  | 147 | 坂本川        | 住田町   | S37. 11. 8  |
| 678    | 中の沢           | 紫波町  | H8. 1. 12   | 878 | 平笠東沢  | 八幡平市 | R3. 7. 9    | 211 | 中沢川        | 住田町   | S42. 3. 31  |
| 799    | 南大沢           | 紫波町  | H18. 8. 11  | 46  | 立根川   | 大船渡市 | S19. 8. 18  | 292 | ひ(木会)山川    | 住田町   | S46. 10. 5  |
| 735    | 北大沢           | 紫波町  | H12. 1. 20  | 54  | 立根川   | 大船渡市 | S26. 9. 6   | 374 | 蓬畑沢        | 住田町   | S51. 2. 10  |
| 49     | 岩崎川           | 矢巾町  | S25. 2. 21  | 92  | 大野川   | 大船渡市 | S29. 11. 8  | 386 | 大沢沢川       | 住田町   | S52. 1. 27  |
| 688    | 滝ノ沢           | 滝沢市  | H8. 4. 9    | 130 | 双元川   | 大船渡市 | S35. 11. 29 | 516 | 中沢川        | 住田町   | S60. 11. 27 |
| 737    | 滝ノ沢           | 滝沢市  | H12. 5. 10  | 131 | 石浜川   | 大船渡市 | S35. 11. 29 | 731 | 竹の原沢       | 住田町   | H11. 3. 17  |
| 827    | 滝沢(2)         | 滝沢市  | H25. 9. 4   | 132 | 栗畑川   | 大船渡市 | S35. 11. 29 | 732 | 小府金の沢      | 住田町   | H11. 3. 17  |
|        | 鬼又沢           | 滝沢市  | H22. 8. 17  | 167 | 須崎川   | 大船渡市 | S39. 2. 21  | 762 | 竹の原沢       | 住田町   | H14. 5. 29  |
|        | クラカケ沢         | 滝沢市  | H22. 8. 17  | 173 | 甫嶺川   | 大船渡市 | S39. 6. 23  | 116 | 五葉川        | 釜石市   | S34. 2. 16  |
| 59     | 北又川           | 八幡平市 | S26. 10. 2  | 186 | 須崎川   | 大船渡市 | S40. 7. 10  | 139 | 枯松沢        | 釜石市   | S36. 12. 8  |
| 83     | 瀬の沢川          | 八幡平市 | S27. 6. 5   | 197 | 甫嶺川   | 大船渡市 | S41. 8. 9   | 148 | 沢槍沢        | 釜石市   | S37. 11. 8  |

| 番号  | 溪流名               | 市町村名 | 指定年月日       |
|-----|-------------------|------|-------------|
| 156 | 小川川               | 釜石市  | S38. 9. 14  |
| 157 | 大仙沢               | 釜石市  | S38. 9. 14  |
| 158 | 仙人沢               | 釜石市  | S39. 9. 14  |
| 199 | 五葉川               | 釜石市  | S41. 8. 9   |
| 200 | 長内川               | 釜石市  | S41. 8. 9   |
| 229 | 片岸川               | 釜石市  | S42. 11. 25 |
| 274 | 大沢川               | 釜石市  | S45. 10. 6  |
| 275 | 大只越沢              | 釜石市  | S45. 10. 6  |
| 276 | 松原沢               | 釜石市  | S45. 10. 6  |
| 277 | 日ヶ沢               | 釜石市  | S45. 10. 6  |
| 298 | 大沢川(砂子畑川)         | 釜石市  | S47. 3. 16  |
| 314 | 源太沢、パッコ沢、中の沢      | 釜石市  | S47. 11. 16 |
| 315 | 中川目沢、イワナ沢         | 釜石市  | S47. 11. 16 |
| 344 | 沢楯川、大平川           | 釜石市  | S48. 12. 7  |
| 362 | 上平田川、林沢           | 釜石市  | S50. 1. 31  |
| 368 | 長瀬川、大平川、小田山沢、石臼田沢 | 釜石市  | S50. 3. 3   |
| 376 | 八幡沢               | 釜石市  | S51. 2. 10  |
| 387 | 鶴住居川              | 釜石市  | S52. 1. 27  |
| 388 | 上平田川、オキナ沢         | 釜石市  | S52. 1. 27  |
| 400 | 嬉石沢               | 釜石市  | S53. 4. 17  |
| 401 | 梶川沢               | 釜石市  | S53. 4. 17  |
| 406 | 大曾根川              | 釜石市  | S53. 7. 17  |
| 412 | 礼ヶ口川              | 釜石市  | S54. 3. 5   |
| 419 | 深沢                | 釜石市  | S54. 11. 14 |
| 436 | 鳥ヶ沢               | 釜石市  | S55. 4. 19  |
| 437 | 国沢川               | 釜石市  | S55. 4. 19  |
| 441 | 熊野川               | 釜石市  | S55. 8. 14  |
| 442 | 礼ヶ口沢              | 釜石市  | S60. 11. 27 |
| 454 | 水海川               | 釜石市  | S56. 4. 23  |
| 462 | 甲子川               | 釜石市  | S57. 2. 6   |
| 468 | 沢村沢               | 釜石市  | S57. 5. 25  |
| 488 | 枯松沢               | 釜石市  | S59. 1. 28  |
| 511 | 青ヶ沢               | 釜石市  | S60. 9. 18  |
| 512 | 甲子川               | 釜石市  | S60. 9. 18  |
| 526 | 甲子川               | 釜石市  | S62. 2. 12  |
| 545 | 甲子川               | 釜石市  | S62. 12. 5  |
| 565 | 青ヶ沢               | 釜石市  | S63. 11. 8  |
| 583 | 君ヶ洞沢              | 釜石市  | H1. 10. 6   |
| 607 | 沢山沢               | 釜石市  | H2. 12. 12  |
| 608 | オキナ沢              | 釜石市  | H2. 12. 12  |
| 633 | 大仙沢               | 釜石市  | H4. 3. 16   |
| 652 | 姥ヶ沢               | 釜石市  | H6. 1. 21   |
| 653 | 君ヶ洞沢              | 釜石市  | H6. 1. 21   |
| 657 | 尾崎白浜の沢            | 釜石市  | H6. 1. 21   |
| 658 | 滝の沢               | 釜石市  | H6. 1. 21   |
| 675 | 沢山沢               | 釜石市  | H7. 2. 13   |
| 695 | 柏木野沢              | 釜石市  | H8. 4. 9    |
| 696 | 定内の沢              | 釜石市  | H8. 4. 9    |
| 697 | 八雲の沢              | 釜石市  | H8. 4. 9    |
| 698 | 大石の沢              | 釜石市  | H8. 4. 9    |
| 706 | オキナ沢              | 釜石市  | H9. 6. 3    |
| 715 | 君ヶ洞沢              | 釜石市  | H9. 6. 3    |
| 739 | 不動沢               | 釜石市  | H12. 5. 10  |
| 750 | 関沢                | 釜石市  | H12. 11. 28 |
| 765 | 大沢の沢              | 釜石市  | H14. 5. 29  |
| 775 | 松原の沢              | 釜石市  | H15. 2. 13  |
| 776 | 駒木の沢              | 釜石市  | H15. 2. 13  |
| 791 | 片岸の沢              | 釜石市  | H16. 3. 27  |

| 番号  | 支溪名        | 市町村名 | 指定年月日       |
|-----|------------|------|-------------|
| 794 | 不動沢        | 釜石市  | H16. 10. 5  |
| 804 | 箱崎東の沢      | 釜石市  | H20. 3. 18  |
| 805 | 八雲の沢(3)    | 釜石市  | H20. 6. 13  |
| 813 | 天神の沢(2)    | 釜石市  | H22. 7. 6   |
| 818 | 源太沢の沢(6)   | 釜石市  | H24. 2. 29  |
| 819 | 花露辺の沢(2)   | 釜石市  | H24. 2. 29  |
| 836 | 花露辺の沢(1)   | 釜石市  | H28. 11. 16 |
| 854 | 甲子川        | 釜石市  | H31. 3. 14  |
| 873 | 桑ノ浜沢(5)    | 釜石市  | R3. 4. 9    |
| 874 | 桑ノ浜沢(3)    | 釜石市  | R3. 5. 6    |
| 875 | 仮宿東の沢(2)   | 釜石市  | R3. 5. 12   |
| 879 | 尾崎白浜の沢(6)  | 釜石市  | R3. 10. 13  |
| 880 | 尾崎白浜の沢(11) | 釜石市  | R3. 10. 13  |
| 101 | 大槌川        | 大槌町  | S31. 1. 17  |
| 140 | 小鏡川        | 大槌町  | S36. 12. 8  |
| 254 | 白沢沢        | 大槌町  | S44. 1. 16  |
| 255 | 浪板川        | 大槌町  | S44. 1. 16  |
| 343 | 大槌川        | 大槌町  | S48. 12. 7  |
| 345 | 種戸川        | 大槌町  | S48. 12. 7  |
| 363 | 大槌川        | 大槌町  | S50. 1. 31  |
| 377 | 大槌川        | 大槌町  | S51. 2. 10  |
| 413 | 栗板沢        | 大槌町  | S54. 3. 5   |
| 474 | 桜木一の沢      | 大槌町  | S58. 12. 15 |
| 475 | 桜木二の沢      | 大槌町  | S58. 12. 15 |
| 476 | 城山沢        | 大槌町  | S58. 12. 15 |
| 513 | 桜木二の沢      | 大槌町  | S60. 9. 18  |
| 566 | 夏本沢        | 大槌町  | S63. 11. 8  |
| 609 | 古明神沢       | 大槌町  | H2. 12. 12  |
| 623 | 夏本沢        | 大槌町  | H4. 2. 4    |
| 654 | 大ヶ口沢       | 大槌町  | H6. 1. 21   |
| 655 | 下屋敷の沢      | 大槌町  | H6. 1. 21   |
| 656 | 赤浜の沢       | 大槌町  | H6. 1. 21   |
| 667 | 屋敷の沢       | 大槌町  | H6. 11. 10  |
| 686 | 屋敷の沢       | 大槌町  | H8. 3. 21   |
| 777 | 蔵打直の沢      | 大槌町  | H15. 2. 13  |
| 828 | 吉里吉里の沢(2)  | 大槌町  | H25. 9. 4   |
| 32  | 長沢川        | 宮古市  | S15. 7. 6   |
| 33  | 夏屋川        | 宮古市  | S15. 7. 6   |
| 37  | 夏屋川        | 宮古市  | S15. 10. 23 |
| 43  | 長沢川        | 宮古市  | S18. 6. 18  |
| 44  | 夏屋川        | 宮古市  | S18. 6. 18  |
| 67  | 薬師川        | 宮古市  | S26. 10. 2  |
| 81  | 閉伊川        | 宮古市  | S27. 5. 14  |
| 82  | 刈屋川        | 宮古市  | S27. 5. 14  |
| 117 | 長沢川        | 宮古市  | S34. 2. 16  |
| 122 | 撰待川        | 宮古市  | S34. 10. 1  |
| 133 | 安庭沢        | 宮古市  | S35. 11. 29 |
| 134 | 夏屋川        | 宮古市  | S35. 11. 29 |
| 135 | 神田川        | 宮古市  | S35. 11. 29 |
| 141 | 薬師川        | 宮古市  | S36. 12. 8  |
| 149 | 神田川        | 宮古市  | S37. 11. 8  |
| 150 | 長内川        | 宮古市  | S37. 11. 8  |
| 159 | 堺の神沢       | 宮古市  | S38. 9. 14  |
| 187 | 長沢川        | 宮古市  | S40. 7. 10  |
| 188 | 刈屋川        | 宮古市  | S40. 7. 10  |
| 201 | 長沢川        | 宮古市  | S41. 8. 9   |
| 202 | 養呂地川       | 宮古市  | S41. 8. 9   |
| 213 | 田代川        | 宮古市  | S42. 3. 31  |

| 番号  | 支溪名         | 市町村名 | 指定年月日       |
|-----|-------------|------|-------------|
| 230 | 田代川         | 宮古市  | S42. 11. 25 |
| 242 | 北ノ又川        | 宮古市  | S42. 12. 28 |
| 256 | 近内川         | 宮古市  | S44. 1. 16  |
| 278 | 藤畑沢         | 宮古市  | S45. 10. 6  |
| 279 | 田代川         | 宮古市  | S45. 10. 6  |
| 293 | 赤前沢         | 宮古市  | S46. 10. 5  |
| 299 | 長内川         | 宮古市  | S47. 3. 16  |
| 316 | 黒森沢、支流      | 宮古市  | S47. 11. 16 |
| 354 | 藤畑沢         | 宮古市  | S49. 7. 9   |
| 364 | 近内川、大又沢     | 宮古市  | S50. 1. 30  |
| 365 | 尻石沢         | 宮古市  | S50. 1. 30  |
| 389 | 薬師川         | 宮古市  | S52. 1. 27  |
| 390 | 長内川         | 宮古市  | S52. 1. 27  |
| 424 | 薬師川         | 宮古市  | S54. 11. 14 |
| 469 | 小堀内川        | 宮古市  | S57. 5. 25  |
| 504 | 大森沢、同右支流    | 宮古市  | S60. 6. 14  |
| 508 | 田の沢         | 宮古市  | S60. 9. 18  |
| 530 | 判官沢         | 宮古市  | S62. 3. 16  |
| 542 | 長内川         | 宮古市  | S62. 12. 5  |
| 564 | 田の沢         | 宮古市  | S63. 11. 8  |
| 570 | 赤前上沢        | 宮古市  | S63. 12. 12 |
| 589 | ウシログ沢       | 宮古市  | H1. 10. 6   |
| 625 | 田の沢         | 宮古市  | H4. 2. 4    |
| 626 | 馬越沢         | 宮古市  | H4. 2. 4    |
| 642 | ウシログ沢       | 宮古市  | H4. 12. 25  |
| 659 | シリタカ沢       | 宮古市  | H6. 1. 21   |
| 668 | 峰ヶ沢         | 宮古市  | H6. 11. 10  |
| 669 | 馬越沢         | 宮古市  | H6. 11. 10  |
| 712 | 中沢          | 宮古市  | H9. 6. 3    |
| 733 | 山根町の沢       | 宮古市  | H11. 3. 17  |
| 736 | 川井の沢        | 宮古市  | H12. 1. 20  |
| 741 | 大沢の沢及び大石上の沢 | 宮古市  | H12. 5. 10  |
| 742 | 中沢の沢        | 宮古市  | H12. 5. 10  |
| 743 | 内の沢及び平波沢    | 宮古市  | H12. 5. 10  |
| 751 | 堀内の沢        | 宮古市  | H12. 11. 28 |
| 778 | 宿の沢         | 宮古市  | H15. 2. 13  |
| 784 | 堺の神沢        | 宮古市  | H15. 12. 16 |
| 785 | 田の沢         | 宮古市  | H15. 12. 16 |
| 793 | 本町の沢        | 宮古市  | H16. 10. 5  |
| 795 | 内の沢及び平波沢    | 宮古市  | H17. 2. 16  |
| 806 | 本町の沢        | 宮古市  | H21. 1. 20  |
| 829 | 新町の沢        | 宮古市  | H25. 9. 4   |
| 847 | 小国川         | 宮古市  | H30. 12. 26 |
| 848 | 小国川         | 宮古市  | H30. 12. 26 |
| 849 | 閉伊川         | 宮古市  | H30. 12. 26 |
| 852 | 刈屋川         | 宮古市  | H30. 12. 26 |
| 853 | 刈屋川         | 宮古市  | H30. 12. 26 |
| 870 | 泉沢(4)       | 宮古市  | R3. 1. 21   |
| 18  | 豊間根川        | 山田町  | S8. 10. 20  |
| 26  | 豊間根川        | 山田町  | S12. 9. 25  |
| 28  | 豊間根川        | 山田町  | S13. 12. 13 |
| 45  | 豊間根川        | 山田町  | S18. 6. 18  |
| 56  | 織笠川         | 山田町  | S26. 9. 6   |
| 88  | 織笠川         | 山田町  | S29. 6. 8   |
| 107 | 荒川川         | 山田町  | S31. 12. 11 |
| 160 | 豊間根川        | 山田町  | S38. 9. 14  |
| 175 | 大川          | 山田町  | S39. 6. 23  |
| 176 | 豊間根川        | 山田町  | S39. 6. 23  |

| 番号  | 溪流名        | 市町村名    | 指定年月日       |
|-----|------------|---------|-------------|
| 177 | 小川         | 山田町     | S39. 6. 23  |
| 178 | シッピーウシ沢    | 山田町     | S39. 6. 23  |
| 189 | 関口川        | 山田町     | S40. 7. 10  |
| 423 | 小川         | 山田町     | S54. 11. 14 |
| 555 | 関口沢        | 山田町     | S63. 8. 27  |
| 624 | 関口沢        | 山田町     | H4. 2. 4    |
| 756 | 浦の浜沢       | 山田町     | H14. 5. 29  |
| 757 | 船越の沢       | 山田町     | H14. 5. 29  |
| 34  | 種倉沢        | 岩泉町     | S15. 7. 6   |
| 35  | 沢口沢        | 岩泉町     | S15. 7. 6   |
| 39  | 釜沢         | 岩泉町     | S17. 9. 4   |
| 142 | 三田市川       | 岩泉町     | S36. 12. 8  |
| 161 | 狭待川        | 岩泉町     | S38. 9. 14  |
| 190 | 小成川、境沢     | 岩泉町     | S40. 7. 10  |
| 203 | 葺沢         | 岩泉町     | S41. 8. 9   |
| 257 | 荷内川        | 岩泉町     | S44. 1. 16  |
| 258 | 野津辺沢       | 岩泉町     | S44. 1. 16  |
| 280 | 大沢         | 岩泉町     | S45. 10. 6  |
| 317 | 中沢         | 岩泉町     | S47. 11. 16 |
| 346 | 見内川        | 岩泉町     | S48. 12. 7  |
| 347 | 田山沢、萩牛沢    | 岩泉町     | S48. 12. 7  |
| 348 | 泉沢         | 岩泉町     | S48. 12. 7  |
| 366 | 小成川、オオカン沢  | 岩泉町     | S50. 1. 30  |
| 367 | 雷峠沢、鬼久保沢   | 岩泉町     | S50. 1. 30  |
| 402 | 才の神沢       | 岩泉町     | S53. 4. 17  |
| 414 | 野津辺沢       | 岩泉町     | S54. 3. 5   |
| 457 | 才の神沢、ヨツチノ沢 | 岩泉町     | S56. 4. 23  |
| 463 | 小成川、オオカン沢  | 岩泉町、宮古市 | S57. 5. 25  |
| 473 | 見内川        | 岩泉町     | S58. 3. 23  |
| 477 | 沢口沢        | 岩泉町     | S58. 12. 15 |
| 482 | 小成川        | 岩泉町     | S58. 12. 15 |
| 483 | 鼠入川        | 岩泉町     | S58. 12. 15 |
| 509 | 小焼巻沢       | 岩泉町     | S60. 9. 18  |
| 525 | 三田市川       | 岩泉町     | S62. 2. 12  |
| 543 | 三田貝沢       | 岩泉町     | S62. 12. 5  |
| 550 | 才の神沢       | 岩泉町     | S63. 1. 16  |
| 562 | 堤ヶ沢        | 岩泉町     | S63. 11. 18 |
| 588 | 大石沢        | 岩泉町     | H1. 10. 6   |
| 610 | 三田貝沢       | 岩泉町     | H2. 12. 12  |
| 611 | 堤ヶ沢        | 岩泉町     | H2. 12. 12  |
| 627 | 本銅沢        | 岩泉町     | H4. 2. 4    |
| 629 | 長内沢        | 岩泉町     | H4. 2. 4    |
| 643 | 三田貝沢       | 岩泉町     | H4. 12. 25  |
| 676 | 石畑沢        | 岩泉町     | H7. 2. 13   |
| 677 | 山岸の沢       | 岩泉町     | H7. 2. 13   |
| 699 | 長内沢        | 岩泉町     | H8. 4. 9    |
| 700 | 山岸の沢(2)    | 岩泉町     | H8. 4. 9    |
| 734 | 乙茂の沢       | 岩泉町     | H11. 3. 17  |
| 740 | 本銅沢        | 岩泉町     | H12. 5. 10  |
| 758 | 堤ヶ沢        | 岩泉町     | H14. 5. 29  |
| 779 | 浅内の沢       | 岩泉町     | H15. 2. 13  |
| 792 | 浅内の沢       | 岩泉町     | H16. 10. 5  |
| 826 | 長内沢        | 岩泉町     | H25. 3. 13  |
| 830 | 国境の沢(4)    | 岩泉町     | H26. 3. 24  |
| 834 | 上町の沢2      | 岩泉町     | H27. 7. 28  |
| 835 | 沢川目の沢2     | 岩泉町     | H28. 11. 16 |
| 838 | 松橋川        | 岩泉町     | H30. 12. 26 |
| 839 | 小本川        | 岩泉町     | H30. 12. 26 |

| 番号  | 支溪名       | 市町村名 | 指定年月日       |
|-----|-----------|------|-------------|
| 840 | 三田貝川      | 岩泉町  | H30. 12. 26 |
| 841 | 三田貝川      | 岩泉町  | H30. 12. 26 |
| 842 | 三田貝川      | 岩泉町  | H30. 12. 26 |
| 843 | 大川        | 岩泉町  | H30. 12. 26 |
| 844 | 小本川       | 岩泉町  | H30. 12. 26 |
| 845 | 大川        | 岩泉町  | H30. 12. 26 |
| 846 | 大川        | 岩泉町  | H30. 12. 26 |
| 850 | 小本川       | 岩泉町  | H30. 12. 26 |
| 851 | 安家川       | 岩泉町  | H30. 12. 26 |
| 856 | 国境の沢(4)   | 岩泉町  | H31. 4. 10  |
| 857 | 松橋の沢(6)   | 岩泉町  | R2. 7. 3    |
| 858 | 松橋川       | 岩泉町  | R2. 7. 3    |
| 859 | 大沢(11)    | 岩泉町  | R2. 7. 3    |
| 860 | 上町の沢      | 岩泉町  | R2. 7. 3    |
| 861 | 下町の沢(2)   | 岩泉町  | R2. 8. 3    |
| 862 | 本町の沢      | 岩泉町  | R2. 8. 3    |
| 863 | 大沢(7)     | 岩泉町  | R2. 8. 3    |
| 864 | 大沢(6)     | 岩泉町  | R2. 8. 3    |
| 865 | 大沢        | 岩泉町  | R2. 8. 3    |
| 866 | 大沢(2)     | 岩泉町  | R2. 8. 3    |
| 867 | 大沢(8)     | 岩泉町  | R2. 8. 3    |
| 868 | 松林の沢(4)   | 岩泉町  | R3. 1. 21   |
| 869 | 南三田貝の沢(2) | 岩泉町  | R3. 1. 21   |
| 871 | 松林の沢(新)   | 岩泉町  | R3. 3. 5    |
| 872 | 垂水の沢(3)   | 岩泉町  | R3. 3. 5    |
| 876 | 上町の沢2     | 岩泉町  | R3. 5. 31   |
| 877 | 本銅口の沢     | 岩泉町  | R3. 5. 31   |
| 191 | 松前沢川      | 田野畑村 | S40. 7. 10  |
| 243 | 普代川       | 田野畑村 | S42. 12. 28 |
| 281 | 平井賀川      | 田野畑村 | S45. 10. 6  |
| 300 | 長内川       | 田野畑村 | S47. 3. 16  |
| 318 | 平井賀川      | 田野畑村 | S47. 11. 16 |
| 378 | 松前川       | 田野畑村 | S51. 2. 10  |
| 407 | 明戸川       | 田野畑村 | S53. 7. 17  |
| 434 | 普代川       | 田野畑村 | S55. 4. 19  |
| 435 | 明戸川       | 田野畑村 | S55. 4. 19  |
| 493 | 湯草沢       | 田野畑村 | S59. 2. 24  |
| 563 | 仙足沢       | 田野畑村 | S63. 11. 8  |
| 628 | 屋元沢       | 田野畑村 | H4. 2. 4    |
| 682 | 細沢        | 田野畑村 | H8. 3. 21   |
| 701 | 仙足沢       | 田野畑村 | H8. 4. 9    |
| 729 | 田代の沢      | 田野畑村 | H11. 2. 12  |
| 753 | 田代の沢      | 田野畑村 | H13. 3. 16  |
| 57  | 小屋畑川      | 久慈市  | S26. 9. 6   |
| 68  | 遠別川       | 久慈市  | S26. 10. 2  |
| 112 | 玉の脇川      | 久慈市  | S32. 9. 25  |
| 151 | 新田沢       | 久慈市  | S37. 11. 8  |
| 204 | 二又川       | 久慈市  | S41. 8. 9   |
| 214 | 大沢川       | 久慈市  | S42. 3. 31  |
| 215 | 谷地中川      | 久慈市  | S42. 3. 31  |
| 216 | 沢小路沢      | 久慈市  | S42. 3. 31  |
| 218 | 巽沢川       | 久慈市  | S42. 3. 31  |
| 219 | 夏井川       | 久慈市  | S42. 3. 31  |
| 220 | 遠別川       | 久慈市  | S42. 3. 31  |
| 221 | 大尻川       | 久慈市  | S42. 3. 31  |
| 222 | 小袖川       | 久慈市  | S42. 3. 31  |
| 223 | イルカ沢      | 久慈市  | S42. 3. 31  |
| 283 | 上田沢川      | 久慈市  | S45. 10. 6  |

| 番号  | 支溪名      | 市町村名 | 指定年月日       |
|-----|----------|------|-------------|
| 284 | 門前沢      | 久慈市  | S45. 10. 6  |
| 294 | 平沢       | 久慈市  | S46. 10. 5  |
| 320 | 大平沢      | 久慈市  | S47. 11. 16 |
| 349 | ナメリ沢     | 久慈市  | S48. 12. 7  |
| 391 | 女沢川      | 久慈市  | S52. 1. 27  |
| 403 | 深田沢      | 久慈市  | S53. 4. 17  |
| 415 | 南畑沢      | 久慈市  | S54. 3. 5   |
| 427 | 南畑沢      | 久慈市  | S54. 11. 14 |
| 428 | 深田沢      | 久慈市  | S54. 11. 14 |
| 443 | 細沢       | 久慈市  | S55. 8. 14  |
| 470 | 女沢川      | 久慈市  | S57. 5. 25  |
| 478 | 玉の脇川     | 久慈市  | S58. 12. 15 |
| 490 | 遠別川      | 久慈市  | S59. 2. 17  |
| 510 | 遠別川      | 久慈市  | S60. 9. 18  |
| 522 | 遠別川      | 久慈市  | S62. 2. 12  |
| 547 | 遠別川      | 久慈市  | S63. 1. 16  |
| 567 | 女沢川      | 久慈市  | S63. 11. 8  |
| 568 | 遠別川      | 久慈市  | S63. 11. 8  |
| 612 | 遠別川      | 久慈市  | H2. 12. 12  |
| 613 | 沢山川      | 久慈市  | H2. 12. 12  |
| 630 | 黒沼沢      | 久慈市  | H4. 2. 4    |
| 660 | 黒沼沢      | 久慈市  | H6. 1. 21   |
| 670 | 遠別川      | 久慈市  | H6. 11. 10  |
| 671 | 戸呂町下の沢   | 久慈市  | H6. 11. 10  |
| 702 | 旭町の沢     | 久慈市  | H8. 4. 9    |
| 713 | 中沢の沢     | 久慈市  | H9. 6. 3    |
| 721 | 平庭沢      | 久慈市  | H10. 7. 16  |
| 769 | 中沢の沢     | 久慈市  | H14. 8. 27  |
| 770 | 下川井の沢    | 久慈市  | H14. 8. 27  |
| 772 | 旭町の沢     | 久慈市  | H14. 12. 13 |
| 773 | 中清水の沢    | 久慈市  | H14. 12. 13 |
| 797 | 中清水の沢    | 久慈市  | H17. 3. 22  |
| 780 | 二又川      | 久慈市  | H15. 2. 13  |
| 786 | 下川井の沢    | 久慈市  | H16. 1. 28  |
| 798 | 沢里の沢     | 久慈市  | H17. 8. 23  |
| 802 | 中清水の沢    | 久慈市  | H19. 5. 18  |
| 808 | 中清水の沢    | 久慈市  | H21. 4. 15  |
| 123 | 夏井川      | 洋野町  | S34. 10. 1  |
| 321 | 川尻川、上大沢川 | 洋野町  | S47. 11. 16 |
| 546 | 荒巻川      | 洋野町  | S63. 1. 16  |
| 581 | 大谷川      | 洋野町  | H1. 10. 6   |
| 143 | 深渡川      | 普代村  | S36. 12. 8  |
| 217 | 太田名部沢    | 普代村  | S42. 3. 31  |
| 521 | 沢川       | 普代村  | S62. 2. 12  |
| 855 | 普代川      | 普代村  | H31. 3. 14  |
| 259 | 泉沢川      | 野田村  | S44. 1. 16  |
| 282 | 明内川      | 野田村  | S45. 10. 6  |
| 319 | 明内川      | 野田村  | S47. 11. 16 |
| 58  | 岡本川      | 二戸市  | S26. 9. 6   |
| 144 | 岡本川      | 二戸市  | S36. 12. 8  |
| 226 | 馬淵川      | 二戸市  | S42. 3. 31  |
| 433 | 上野沢      | 二戸市  | S55. 4. 19  |
| 541 | 白鳥川      | 二戸市  | S62. 10. 14 |
| 703 | 似鳥の沢     | 二戸市  | H9. 6. 3    |
| 814 | 似鳥の沢     | 二戸市  | H22. 10. 15 |
| 748 | ウチナイ沢    | 軽米町  | H12. 8. 9   |
| 787 | 車門の沢     | 軽米町  | H16. 1. 28  |
| 351 | 落合川      | 一戸町  | S48. 12. 7  |



参考9. 急傾斜地崩壊危険区域指定表

(令和4年1月1日現在)

| No. | 箇所名    | 市町村名 | 指定年月日     | No. | 箇所名      | 市町村名 | 指定年月日     | No. | 箇所名    | 市町村名  | 指定年月日     |
|-----|--------|------|-----------|-----|----------|------|-----------|-----|--------|-------|-----------|
| 14  | 本町     | 奥州市  | S47.10.20 | 157 | 八幡前      | 一関市  | H2.12.18  | 271 | 大沢     | 葛巻町   | H14.12.3  |
| 25  | 正源寺台   | 奥州市  | S47.11.14 | 159 | 寒沢       | 一関市  | H3.2.12   | 92  | 新町     | 八幡平市  | S54.4.3   |
| 98  | 塔ヶ崎    | 奥州市  | S54.4.3   | 160 | 館下(2)    | 一関市  | H3.4.9    | 133 | 館市     | 八幡平市  | S62.11.13 |
| 118 | 町上     | 奥州市  | S59.12.25 | 161 | 白崎       | 一関市  | H3.4.9    | 187 | 中佐井    | 八幡平市  | H6.9.2    |
| 141 | 荒町     | 奥州市  | H元.4.4    | 162 | 下清水      | 一関市  | H3.4.9    | 197 | 五日市    | 八幡平市  | H7.3.31   |
| 171 | 荒谷     | 奥州市  | H4.3.21   | 168 | 小沢       | 一関市  | H4.2.25   | 203 | 館市     | 八幡平市  | H9.3.7    |
| 172 | 町切     | 奥州市  | H4.3.21   | 170 | 如来地      | 一関市  | H4.3.17   | 304 | 荒屋新町   | 八幡平市  | 40081     |
| 176 | 下苗代沢   | 奥州市  | H4.10.16  | 175 | 日向       | 一関市  | H4.3.27   | 86  | 笹崎     | 大船渡市  | S52.7.19  |
| 181 | 南塔ヶ崎   | 奥州市  | H5.3.16   | 184 | 沢        | 一関市  | H5.4.9    | 102 | 岩崎     | 大船渡市  | S54.12.25 |
| 183 | 下小路    | 奥州市  | H5.4.9    | 186 | 如来地の2    | 一関市  | H5.12.14  | 107 | 上蛸の浦   | 大船渡市  | S56.3.24  |
| 188 | 人首     | 奥州市  | H6.9.2    | 190 | 築館前      | 一関市  | H6.9.6    | 108 | 下蛸の浦   | 大船渡市  | S56.3.24  |
| 218 | 下小路    | 奥州市  | H9.9.9    | 194 | 摺沢駅      | 一関市  | H6.12.2   | 110 | 港      | 大船渡市  | S57.1.5   |
| 253 | 荒谷(2)  | 奥州市  | H14.4.19  | 199 | 小沢の2     | 一関市  | H9.3.7    | 116 | 蛸ノ浦(2) | 大船渡市  | S59.3.30  |
| 291 | 山下4    | 奥州市  | H17.6.21  | 200 | 沢の2      | 一関市  | H9.3.7    | 117 | 岩崎(3)  | 大船渡市  | S59.3.30  |
| 311 | 荒谷(3)  | 奥州市  | H24.2.14  | 244 | 摺沢駅(2)   | 一関市  | H12.5.26  | 123 | 下蛸の浦   | 大船渡市  | S61.6.17  |
| 41  | 愛宕町    | 花巻市  | S49.2.1   | 248 | 小沢(その3)  | 一関市  | H12.10.20 | 130 | 小細浦    | 大船渡市  | S61.11.14 |
| 7   | 上町     | 花巻市  | S46.10.5  | 249 | 葉師沢      | 一関市  | H12.10.20 | 131 | 清水     | 大船渡市  | S62.7.3   |
| 96  | 愛宕町(2) | 花巻市  | S54.4.3   | 250 | 館山(その3)  | 一関市  | H12.10.20 | 137 | 岩崎     | 大船渡市  | S63.2.26  |
| 103 | 仲町     | 花巻市  | S55.2.5   | 254 | 東本町      | 一関市  | H14.4.19  | 163 | 後の入(2) | 大船渡市  | H3.4.9    |
| 104 | 坂本町    | 花巻市  | S55.2.5   | 273 | 釣山       | 一関市  | H15.4.18  | 165 | 石浜(3)  | 大船渡市  | H3.6.11   |
| 121 | 石神     | 花巻市  | S61.6.17  | 274 | 清水       | 一関市  | H15.4.18  | 211 | 明神前(3) | 大船渡市  | H9.3.7    |
| 136 | 根岸     | 花巻市  | S63.2.5   | 276 | 三本木      | 一関市  | H15.10.14 | 213 | 木町     | 大船渡市  | H9.3.7    |
| 149 | 仲町の2   | 花巻市  | H元.12.15  | 278 | 栃折沢      | 一関市  | H16.3.26  | 216 | 白浜     | 大船渡市  | H9.3.7    |
| 169 | 台      | 花巻市  | H4.3.17   | 289 | 松川       | 一関市  | H17.4.1   | 220 | 石浜     | 大船渡市  | H9.9.9    |
| 182 | 上町(2)  | 花巻市  | H5.3.16   | 293 | 館山(その2)  | 一関市  | H18.2.10  | 221 | 田浜     | 大船渡市  | H9.9.9    |
| 191 | 石神     | 花巻市  | H6.9.6    | 294 | 鬼吉       | 一関市  | H18.2.10  | 230 | 猪頭     | 大船渡市  | H10.7.21  |
| 202 | 下町     | 花巻市  | H9.3.7    | 295 | 白崎(2)    | 一関市  | H18.2.10  | 231 | 館下     | 大船渡市  | H10.7.21  |
| 207 | 石神町2   | 花巻市  | H9.3.7    | 314 | 構井田      | 一関市  | H25.6.14  | 234 | 黒土田    | 大船渡市  | H10.7.21  |
| 240 | 寺小路    | 花巻市  | H11.6.8   | 323 | 中島       | 一関市  | H28.8.2   | 260 | 轆轤石    | 大船渡市  | H14.5.17  |
| 281 | 川原町    | 花巻市  | H16.5.25  | 330 | 槻本       | 一関市  | S30.5.15  | 261 | 崎浜     | 大船渡市  | H14.5.17  |
| 287 | 台の3    | 花巻市  | H17.2.8   | 331 | 館山の1     | 一関市  | H30.7.13  | 262 | 千歳     | 大船渡市  | H14.5.17  |
| 305 | 浅沢     | 花巻市  | H22.1.15  | 50  | 桜山       | 盛岡市  | S46.10.5  | 299 | 田浜上    | 大船渡市  | H19.10.12 |
| 321 | 浅沢の2   | 花巻市  | H28.2.5   | 99  | 繫        | 盛岡市  | S54.4.3   | 308 | 田浜上(2) | 大船渡市  | H22.11.26 |
| 193 | 清水川    | 遠野市  | H6.10.28  | 119 | 繫の1      | 盛岡市  | S60.6.18  | 2   | 高田     | 陸前高田市 | S46.2.5   |
| 228 | 宇洞     | 遠野市  | H10.3.7   | 135 | 繫の2      | 盛岡市  | S62.1.12  | 75  | 二日市    | 陸前高田市 | S52.1.14  |
| 235 | 六日町    | 遠野市  | H10.7.21  | 226 | 繫(その3)   | 盛岡市  | H10.3.7   | 316 | 中沢     | 陸前高田市 | H26.3.18  |
| 246 | 常盤台    | 北上市  | H12.10.20 | 229 | 桜山(その2)  | 盛岡市  | H10.7.21  | 106 | 湊      | 陸前高田市 | S56.1.30  |
| 247 | 大堤東二丁目 | 北上市  | H12.10.20 | 243 | 繫(その4)   | 盛岡市  | H12.5.26  | 132 | 今泉     | 陸前高田市 | S62.11.13 |
| 100 | 湯本     | 西和賀町 | S54.4.3   | 258 | 山岸       | 盛岡市  | H14.5.17  | 142 | 栃ヶ沢    | 陸前高田市 | H元.4.4    |
| 46  | 館山     | 一関市  | S49.2.1   | 302 | 高松四丁目    | 盛岡市  | H20.10.31 | 214 | 大町裏    | 陸前高田市 | H9.3.7    |
| 47  | 二日町    | 一関市  | S49.2.1   | 327 | 繫(その5)   | 盛岡市  | H29.7.4   | 215 | 天王前    | 陸前高田市 | H9.3.7    |
| 62  | 下駒場    | 一関市  | S50.3.4   | 328 | 繫(その6)   | 盛岡市  | H29.7.4   | 217 | 町裏     | 陸前高田市 | H9.3.7    |
| 76  | 天王山下   | 一関市  | S52.2.18  | 334 | 山岸一丁目(6) | 盛岡市  | R2.10.9   | 219 | 二本松    | 陸前高田市 | H9.9.9    |
| 111 | 諏訪前    | 一関市  | S57.3.12  | 201 | 城山       | 岩手町  | H9.3.7    | 232 | 垂井ヶ沢   | 陸前高田市 | H10.7.21  |
| 113 | 館下     | 一関市  | S57.11.12 | 245 | 子抱       | 岩手町  | H12.10.20 | 233 | 二本松    | 陸前高田市 | H10.7.21  |
| 115 | 釣山     | 一関市  | S59.3.13  | 153 | 鶯宿       | 雫石町  | H2.3.13   | 255 | 大畑     | 陸前高田市 | H14.4.19  |
| 120 | 諏訪前の1  | 一関市  | S60.7.19  | 259 | 鶯宿(2)    | 雫石町  | H14.5.17  | 263 | 湊      | 陸前高田市 | H14.5.17  |
| 138 | 松川     | 一関市  | S63.3.22  | 306 | 鶯宿(3)    | 雫石町  | 40305     | 264 | 両替     | 陸前高田市 | H14.5.17  |
| 147 | 諏訪前の2  | 一関市  | H元.12.15  | 195 | 下町       | 葛巻町  | H7.3.31   | 313 | 中沢の2   | 陸前高田市 | H25.5.14  |
| 148 | 上の洞    | 一関市  | H元.12.15  | 196 | 城内小路     | 葛巻町  | H7.3.31   | 326 | 館      | 陸前高田市 | H29.6.30  |
| 150 | 館下の1   | 一関市  | H2.1.23   | 227 | 垂柳       | 葛巻町  | H10.3.7   | 212 | 向川口    | 住田町   | H9.3.7    |

(令和4年1月1日現在)

| No. | 箇所名     | 市町村名 | 指定年月日     |
|-----|---------|------|-----------|
| 272 | 大崎      | 住田町  | H14.12.3  |
| 325 | 大崎の2    | 住田町  | H29.6.30  |
| 1   | 日ヶ沢     | 釜石市  | S46.2.5   |
| 3   | 沢村沢     | 釜石市  | S46.7.6   |
| 4   | 天神沢     | 釜石市  | S46.9.10  |
| 5   | 権三郎沢    | 釜石市  | S46.9.10  |
| 6   | 松原沢     | 釜石市  | S46.10.5  |
| 8   | 大只越     | 釜石市  | S47.10.20 |
| 9   | 大町      | 釜石市  | S47.10.20 |
| 10  | 浜町      | 釜石市  | S47.10.20 |
| 11  | 東前町     | 釜石市  | S47.10.20 |
| 15  | 大平町     | 釜石市  | S47.11.14 |
| 16  | 小川町     | 釜石市  | S47.11.14 |
| 17  | 嬉石町(1)  | 釜石市  | S47.11.14 |
| 18  | 嬉石町(2)  | 釜石市  | S47.11.14 |
| 19  | 駒木町     | 釜石市  | S47.11.14 |
| 20  | 不動沢     | 釜石市  | S47.11.14 |
| 317 | 住吉町     | 釜石市  | H26.3.18  |
| 22  | 大渡町     | 釜石市  | S47.11.14 |
| 23  | 八雲町     | 釜石市  | S47.11.14 |
| 24  | 滝の沢     | 釜石市  | S47.11.14 |
| 32  | 只越町     | 釜石市  | S49.2.1   |
| 33  | 新浜町     | 釜石市  | S49.2.1   |
| 34  | 嬉石町(3)  | 釜石市  | S49.2.1   |
| 35  | 源太沢     | 釜石市  | S49.2.1   |
| 36  | 平山通(1)  | 釜石市  | S49.2.1   |
| 37  | 平山通(2)  | 釜石市  | S49.2.1   |
| 38  | 平山通(3)  | 釜石市  | S49.2.1   |
| 39  | 浜町(2)   | 釜石市  | S49.2.1   |
| 40  | 小白浜     | 釜石市  | S49.2.1   |
| 51  | 源太沢(2)  | 釜石市  | S50.3.4   |
| 52  | 八雲町(2)  | 釜石市  | S50.3.4   |
| 53  | 両石(4)   | 釜石市  | S50.3.4   |
| 54  | 嬉石町(4)  | 釜石市  | S50.3.4   |
| 55  | 嬉石町(5)  | 釜石市  | S50.3.4   |
| 56  | 小佐野町    | 釜石市  | S50.3.4   |
| 57  | 小川町(2)  | 釜石市  | S50.3.4   |
| 58  | 桜木町     | 釜石市  | S50.3.4   |
| 59  | 桜木町(2)  | 釜石市  | S50.3.4   |
| 63  | 両石町(1)  | 釜石市  | S51.3.31  |
| 64  | 両石町(2)  | 釜石市  | S51.3.31  |
| 65  | 両石町(3)  | 釜石市  | S51.3.31  |
| 66  | 東前町(2)  | 釜石市  | S51.3.31  |
| 67  | 大平町(2)  | 釜石市  | S51.3.31  |
| 68  | 天神沢(2)  | 釜石市  | S51.3.31  |
| 69  | 天神沢(3)  | 釜石市  | S51.3.31  |
| 70  | 天神沢(4)  | 釜石市  | S51.3.31  |
| 71  | 越路沢(1)  | 釜石市  | S51.3.31  |
| 72  | 越路沢(2)  | 釜石市  | S51.3.31  |
| 73  | 大只越町(2) | 釜石市  | S51.3.31  |
| 74  | 大只越町(3) | 釜石市  | S51.3.31  |
| 77  | 唄貝(1)   | 釜石市  | S52.2.18  |
| 78  | 定内      | 釜石市  | S52.2.18  |

| No. | 箇所名      | 市町村名 | 指定年月日     |
|-----|----------|------|-----------|
| 79  | 八雲町(3)   | 釜石市  | S52.2.18  |
| 80  | 小白浜(2)   | 釜石市  | S52.2.18  |
| 87  | 本郷(1)    | 釜石市  | S52.7.19  |
| 88  | 本郷(2)    | 釜石市  | S52.7.19  |
| 89  | 松原沢      | 釜石市  | S52.7.19  |
| 90  | 源太沢(3)   | 釜石市  | S54.4.3   |
| 91  | 源太沢(4)   | 釜石市  | S54.4.3   |
| 127 | 大平(1)    | 釜石市  | S61.11.4  |
| 128 | 小白浜      | 釜石市  | S61.11.4  |
| 129 | 大石       | 釜石市  | S61.11.4  |
| 236 | 本郷(その3)  | 釜石市  | H10.7.21  |
| 257 | 平山通(4)   | 釜石市  | H14.4.23  |
| 277 | 大沢(2)    | 釜石市  | H15.12.8  |
| 286 | 駒木町      | 釜石市  | H17.1.28  |
| 301 | 平山通(5)   | 釜石市  | H20.3.14  |
| 307 | 平山通(6)   | 釜石市  | H22.5.7   |
| 310 | 定内町四丁目→  | 釜石市  | H24.2.14  |
| 315 | 只越(2)    | 釜石市  | H25.10.8  |
| 333 | 上中島一丁目→1 | 釜石市  | R2.8.7    |
| 81  | 安渡(1)    | 大槌町  | S52.2.18  |
| 82  | 桜木町(1)   | 大槌町  | S52.2.18  |
| 83  | 上町(1)    | 大槌町  | S52.2.18  |
| 112 | 本町       | 大槌町  | S57.6.1   |
| 124 | 安渡       | 大槌町  | S61.7.4   |
| 139 | 赤浜       | 大槌町  | H元.3.7    |
| 152 | 未込町      | 大槌町  | H2.1.23   |
| 158 | 上町(2)    | 大槌町  | H2.12.18  |
| 222 | 安渡       | 大槌町  | H9.9.9    |
| 223 | 吉里吉里     | 大槌町  | H9.9.9    |
| 241 | 安渡(その2)  | 大槌町  | H11.6.8   |
| 285 | 安渡(2)-4  | 大槌町  | H16.12.21 |
| 290 | 安渡一丁目4   | 大槌町  | H17.4.26  |
| 12  | 鎌ヶ崎      | 宮古市  | S47.10.20 |
| 28  | 築地       | 宮古市  | S48.7.13  |
| 29  | 愛宕       | 宮古市  | S49.2.1   |
| 30  | 桜町       | 宮古市  | S49.2.1   |
| 31  | 山根町      | 宮古市  | S49.2.1   |
| 49  | 籠ヶ森      | 宮古市  | S49.2.1   |
| 60  | 日立浜町     | 宮古市  | S50.3.4   |
| 61  | 横町       | 宮古市  | S50.3.4   |
| 84  | 本町       | 宮古市  | S52.2.18  |
| 93  | 熊野町      | 宮古市  | S54.4.3   |
| 94  | 日立浜(2)   | 宮古市  | S54.4.3   |
| 95  | 光岸地      | 宮古市  | S54.4.3   |
| 105 | 日影町      | 宮古市  | S55.7.15  |
| 125 | 青砂里      | 宮古市  | S61.7.4   |
| 126 | 腹帯       | 宮古市  | S61.7.4   |
| 151 | 田中       | 宮古市  | H2.1.23   |
| 154 | 愛宕(2)    | 宮古市  | H2.7.13   |
| 155 | 小沢       | 宮古市  | H2.7.13   |
| 156 | 愛宕(3)    | 宮古市  | H2.10.9   |
| 164 | 横町(2)    | 宮古市  | H3.4.9    |
| 173 | 蛸の浜      | 宮古市  | H4.3.21   |

| No. | 箇所名     | 市町村名 | 指定年月日     |
|-----|---------|------|-----------|
| 174 | 山根町(2)  | 宮古市  | H4.3.21   |
| 177 | 泉町      | 宮古市  | H5.1.26   |
| 179 | 青砂里(2)  | 宮古市  | H5.3.16   |
| 180 | 小林      | 宮古市  | H5.3.16   |
| 185 | 中組      | 宮古市  | 34579     |
| 204 | 日向      | 宮古市  | H9.3.7    |
| 205 | 荒谷      | 宮古市  | H9.3.7    |
| 206 | 田中2     | 宮古市  | H9.3.7    |
| 208 | 藤原      | 宮古市  | H9.3.7    |
| 209 | 田ノ沢     | 宮古市  | H9.3.7    |
| 237 | 上川井     | 宮古市  | H10.7.21  |
| 256 | 磯鷲      | 宮古市  | H14.4.19  |
| 265 | 泉町(2)   | 宮古市  | H14.5.17  |
| 275 | 愛宕(4)   | 宮古市  | H15.10.10 |
| 282 | 上川井     | 宮古市  | H16.9.14  |
| 292 | 小林(2)   | 宮古市  | H17.11.18 |
| 296 | 千徳山     | 宮古市  | H18.2.28  |
| 298 | 下永田     | 宮古市  | H19.2.13  |
| 300 | 小林(3)   | 宮古市  | H20.1.11  |
| 318 | 山口五丁目   | 宮古市  | 42304     |
| 13  | 北浜町     | 山田町  | 26592     |
| 48  | 和村      | 山田町  | S49.2.1   |
| 134 | 森崎      | 山田町  | S62.11.13 |
| 167 | 日向脇     | 山田町  | H3.11.29  |
| 251 | 西川      | 山田町  | H12.10.20 |
| 268 | 織笠      | 山田町  | H14.7.9   |
| 269 | 田の浜     | 山田町  | H14.7.9   |
| 297 | 大沢      | 山田町  | H18.10.20 |
| 320 | 田の浜     | 山田町  | H27.11.20 |
| 324 | 織笠(その2) | 山田町  | H29.6.23  |
| 122 | 小木      | 岩泉町  | S61.6.17  |
| 140 | 大館      | 岩泉町  | H元.3.7    |
| 166 | 門       | 岩泉町  | H3.8.2    |
| 198 | 中家      | 岩泉町  | H9.3.7    |
| 309 | 小成      | 岩泉町  | H23.7.8   |
| 322 | 日蔭      | 岩泉町  | H28.7.1   |
| 97  | 荒町      | 久慈市  | S54.4.3   |
| 145 | 八日町     | 久慈市  | H元.4.18   |
| 189 | 川井      | 久慈市  | H6.9.2    |
| 266 | 久喜      | 久慈市  | H14.5.17  |
| 143 | 八木(その1) | 洋野町  | H元.4.4    |
| 144 | 八木(その2) | 洋野町  | H元.4.4    |
| 210 | 八木(その3) | 洋野町  | H9.3.7    |
| 267 | 帯島上     | 洋野町  | H14.5.17  |
| 284 | 南八木     | 洋野町  | H16.10.29 |
| 303 | 小子内     | 洋野町  | 40043     |
| 224 | 宇留部     | 普代村  | H9.9.9    |
| 114 | 愛宕町     | 野田村  | S57.11.12 |
| 146 | 広内      | 野田村  | H元.4.18   |
| 225 | 広内(その2) | 野田村  | H9.9.9    |
| 252 | 米田      | 野田村  | H12.10.20 |
| 332 | 八幡館     | 二戸市  | H30.12.28 |
| 27  | 上外野     | 二戸市  | S47.11.14 |

(令和4年1月1日現在)

| No. | 箇所名      | 市町村名 | 指定年月日     |
|-----|----------|------|-----------|
| 42  | 町裏       | 二戸市  | S49.2.1   |
| 101 | 前田       | 二戸市  | S54.12.25 |
| 178 | 寺ノ上      | 二戸市  | H5.1.26   |
| 238 | 秋葉       | 二戸市  | H10.7.21  |
| 239 | 寺の上(その2) | 二戸市  | H10.7.21  |
| 242 | 町裏(その2)  | 二戸市  | H11.6.8   |
| 270 | 下平       | 二戸市  | H14.7.9   |
| 283 | 杉の沢      | 二戸市  | H16.10.12 |
| 319 | 道ノ上      | 二戸市  | H27.10.27 |
| 279 | 下尾田      | 軽米町  | H16.4.2   |
| 280 | 晴山       | 軽米町  | H16.4.13  |
| 329 | 下田子      | 軽米町  | H30.1.5   |
| 43  | 北館       | 一戸町  | S49.2.1   |
| 44  | 稲荷       | 一戸町  | S49.2.1   |
| 109 | 北館(1)    | 一戸町  | S56.12.8  |
| 192 | 妻ノ神      | 一戸町  | H6.10.28  |
| 312 | 高善寺      | 一戸町  | H24.9.18  |
| 45  | 伊保内      | 九戸村  | S49.2.1   |



## 参考10. 地すべり防止区域指定表

| No. | 区域名 | 市町村名 | 告示年月日       |
|-----|-----|------|-------------|
| 1   | 湯田  | 二戸市  | S33. 12. 9  |
| 2   | 巽山  | 久慈市  | S37. 12. 5  |
| 3.1 | 胆沢  | 奥州市  | S38. 6. 8   |
| 3.2 | 胆沢  | 奥州市  | H1. 11. 8   |
| 4   | 上夏井 | 久慈市  | S39. 9. 30  |
| 5   | 夏井  | 久慈市  | S45. 11. 26 |
| 6.1 | 八幡平 | 八幡平市 | S46. 10. 11 |
| 6.2 | 八幡平 | 八幡平市 | S48. 2. 15  |
| 6.3 | 八幡平 | 八幡平市 | H4. 5. 28   |
| 7   | 西法寺 | 一戸町  | S48. 2. 14  |
| 8   | 半崎  | 久慈市  | S49. 4. 12  |
| 9   | 大芦  | 久慈市  | S57. 3. 27  |
| 10  | 下町  | 宮古市  | S58. 12. 17 |
| 11  | 小祝  | 二戸市  | S60. 3. 27  |
| 12  | 蘭梅  | 一関市  | S63. 3. 9   |
| 13  | 槻木平 | 一関市  | H4. 5. 28   |
| 14  | 白鳥  | 二戸市  | H8. 2. 23   |
| 15  | 地切  | 一戸町  | H9. 2. 28   |
| 16  | 女鹿館 | 一戸町  | H14. 1. 25  |
| 17  | 桑畑  | 久慈市  | H14. 1. 25  |

## 参考11. 水防協力団体指定一覧表

| 水防協力団体                     | 指定市町村 | 指定年月日      | 解除年月日      |
|----------------------------|-------|------------|------------|
| 特定非営利活動法人<br>災害サポーターシステム岩手 | 一関市   | 平成17年12月9日 | 平成24年7月22日 |