

令和2年度版

岩手県林業の指標

令和4年3月

岩 手 県

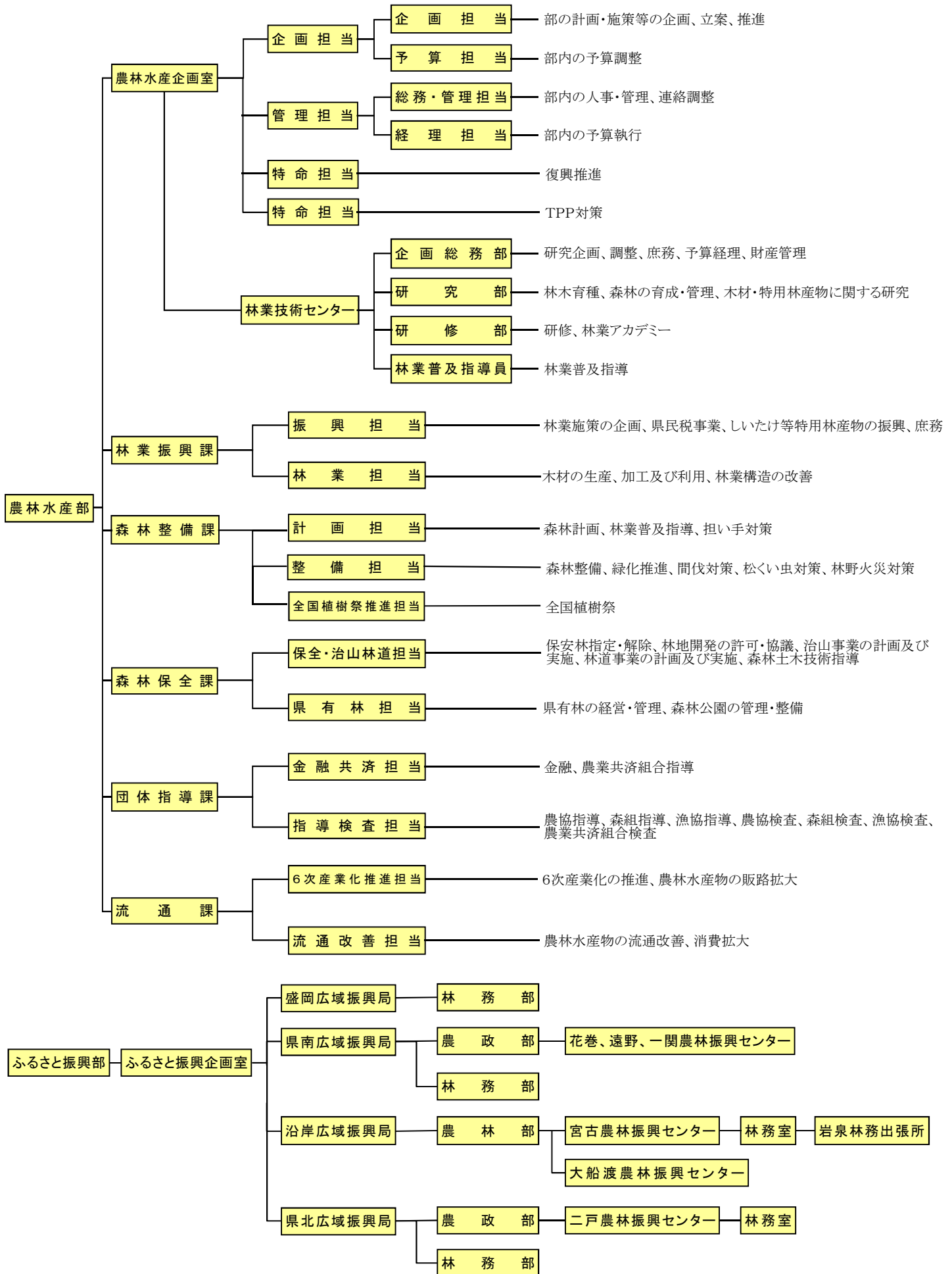
凡 例

1. 岩手県林業の指標は、各事業の実施報告、関係台帳及び定期調査報告書等により作成した。
2. 単位は、原則として ha、m³、km、kg、t、千円等に止め、単位未満は四捨五入とした。
なお、単位に満たないものは「0」、該当ないものを「-」でそれぞれ示した。

岩手県林業基本計画流域圏及び広域振興局等管内図 (令和2年4月1日現在)



林業行政機構（令和2年4月1日）



令和2年度版 岩手県林業の指標 掲載指標一覧

1 本県林業の地位（全国対比）

1-1	森林資源
1-2	造林
1-3	林産物
1-4	林道網
1-5	林業労働

2 森林づくり

(1) 森林計画

2-1-1	地域森林計画区域及び計画期間
2-1-2	流域圏別・市町村別森林面積総括表
2-1-3	流域圏別民有林面積・蓄積
2-1-4	流域圏別・市町村別民有林面積
2-1-5	流域圏別・市町村別民有林蓄積
2-1-6	流域圏別・齢級別森林面積
2-1-7	森林経営計画認定実績

(2) 造林

2-2-1	樹種別・施行主体別造林実績
2-2-2	経営主体別造林実績
2-2-3	施行主体別・資金別造林実績
2-2-4	広域振興局等別・市町村別・造林種別造林実績
2-2-5	樹種別広葉樹造林実績（森林整備事業）
2-2-6	国有林野における分収造林に係る造林実績（森林整備事業）

(3) 間伐

2-3-1	間伐実施状況
2-3-2	樹種別・齢級別間伐実施状況
2-3-3	広域振興局等別間伐材の生産・流通量
2-3-4	広域振興局等別間伐材の主な用途別利用状況
2-3-5	広域振興局等別間伐材の樹種別・取扱別流通量
2-3-6	間伐対象森林の現況

(4) 育種

2-4-1	広域振興局等別精英樹選出状況
2-4-2	流域圏別気象害抵抗性等次代検定林設定実績
2-4-3	広域振興局等別指定採取源（普通母樹・母樹林）指定実績
2-4-4	採種徳園の現状と生産実績
2-4-5	経営体別・経営規模別苗畑現況
2-4-6	樹苗需給状況
2-4-7	広域振興局等別樹苗需給実績

(5) 公有林等

2-5-1	実施主体別分収造林実績
-------	-------------

(6) 県有林

2-6-1	流域圏別県有林面積とha当り蓄積
2-6-2	県有林の林産物収穫実績
2-6-3	事業種別県有林面積・蓄積
2-6-4	流域圏別・広域振興局等別・市町村別県有林面積・蓄積

(7) 市町村、財産区、一部管理組合

2-7-1	市町村、財産区、一部事務組合の管理形態
2-7-2	流域圏別・経営体別公有林面積（直営林）

(8) 林道

2-8-1	民有林林道現況
2-8-2	民有林林内道路現況
2-8-3	災害復旧事業実績

(9) 保安林

2-9-1	流域圏別保安林面積
2-9-2	広域振興局等別・流域圏別・単位区域別民有保安林面積

(10) 治山

2-10-1	民有林治山事業年度別計画と実績（国庫補助事業）
2-10-2	年度別・事項別民有林治山事業の実績（国庫補助事業）
2-10-3	県単独治山事業実績

(11) 林地保全

2-11-1	年度別・種類別林地開発許可実績
2-11-2	広域振興局等別・項目別林地開発許可実績
2-11-3	広域振興局等別・項目別林地開発協議実績

(12) 森林保護	
2-12-1	森林被害状況
2-12-2	森林被害防除実績（補助）
2-12-3	年次別林野火災発生件数、焼損面積、被害金額
2-12-4	森林国営保険の契約及び支払状況
(13) 流域管理	
2-13-1	流域森林・林業活性化センターの設置状況
(14) 国有林野	
2-14-1	国有林の森林資源
2-14-2	流域圏別・広域振興局等別・市町村別・林種別国有林野面積・蓄積
2-14-3	流域圏別・広域振興局等別・市町村別・林種別官行造林面積
3 林産物	
(1) 素材生産量	
3-1-1	素材生産量
(2) 外材入荷量	
3-2-1	外材入荷量
(3) 木材需要	
3-3-1	県内素材需要量
3-3-2	製材品出荷量（用途別）
3-3-3	製材品出荷量（国産材・外材別）
3-3-4	製材用素材消費量及び製材品出荷量等
3-3-5	製材用素材（国産材）の樹種別、県内材・県外材別需要量
3-3-6	流域圏別・広域振興局等別素材生産量（推定）
3-3-7	木材（素材）市場の年間取扱数量
3-3-8	素材需給実績
3-3-9	木材チップ生産量（入手区分別）
3-3-10	木材チップ生産量（針葉樹・広葉樹別）
3-3-11	構造別新設住宅着工戸数の推移
3-3-12	間伐材の利用実績
(4) 木材産業	
3-4-1	木材加工工場の推移
3-4-2	製材工場の推移（7.5kw以上）
(5) 特用林産物	
3-5-1	しいたけ生産量
3-5-2	主な特用林産物の生産量等
3-5-3	製炭従事者数
3-5-4	流域圏別・広域振興局等別木炭生産量
4 林業事業体等	
(1) 林業事業体	
4-1-1	森林組合と組合員の所有面積等
4-1-2	生産森林組合と経営面積等
4-1-3	森林組合の事業実績
4-1-4	森林組合森林造成事業
4-1-5	生産森林組合造林実績
4-1-6	生産森林組合種目別生産販売実績
4-1-7	組織形態別経営体数
(2) 林業従事者	
4-2-1	林業従事者数（年間従事日数60日以上）
4-2-2	森林組合作業班
(3) 林業機械	
4-3-1	林業機械器具導入実績
(4) 林業経営	
4-4-1	保有山林面積規模別林家数
4-4-2	私有林、民有林別造林面積
(5) 入会林野	
4-5-1	入会林野等整備の許可（整備完了）実績
5 林業金融	
5-1	日本政策金融公庫資金融資実績
5-2	木材産業等高度化推進資金貸付実績
5-3	林業・木材産業改善資金貸付実績
5-4	農林漁業信用基金による債務保証
6 その他	
6-1	緑化センター月別利用者数
6-2	普及職員配置状況
6-3	普及指導職員研修実施状況
6-4	緑の少年団の推移
6-5	林業研究グループ等の推移
6-6	研究課題

1 本県林業の地位(全国対比)

【1-1】森林資源

項目	単位	全国	岩手県	対比(%)	調査資料
総土地面積	千ha	37,797	1,528	4.0	全国都道府県市区町村別面積(国土地理院)(令和2年1月1日現在) 全国の数値 森林・林業統計要覧 (平成29年3月31日現在) 岩手県の数値 森林整備課 (令和2年3月31日現在)
森林面積	千ha	25,048	1,173	4.7	
内 国有林面積	千ha	7,659	390	5.1	
内 民有林面積	千ha	17,389	783	4.5	
民有林人工林面積	千ha	7,916	328	4.1	
民有林人工林率	%	45.5%	41.9%	—	
森林蓄積	千m ³	5,241,502	251,703	4.8	
内 国有林蓄積	千m ³	1,225,927	60,464	4.9	
内 民有林蓄積	千m ³	4,015,575	191,239	4.8	

注:調査年度が異なるため、全国対比は参考数値である。

担当:林業振興課、森林整備課

【1-2】造林

項目	単位	全国	岩手県 (全国順位)	全国1位の道県	調査資料
造林面積	ha	22,788	1,085 (3)	9,570 (北海道)	} 2021森林・林業統計要覧
内 民有林造林	ha	19,540	1,024 (3)	9,294 (北海道)	

注1: 造林面積には国有林造林を含まない。(民有林、(国研)森林総合研究所森林整備センター(管理面積)の合計)

注2: 民有林造林には(国研)森林研究・整備機構森林整備センターによる造林を含まない。

担当: 森林整備課

【1-3】林産物

項目	単位	全国	岩手県 (全国順位)	全国1位の道県	調査資料
素材生産量	千m ³	21,883	1,519 (3)	3,329 (北海道)	} 令和元年木材統計
内 針葉樹材	千m ³	19,876	1,238 (3)	2,761 (北海道)	
内 広葉樹材	千m ³	2,007	281 (2)	568 (北海道)	
乾しいたけ生産量	トン	2,414	111 (5)	948 (大分)	} 令和元年特用林産基礎資料
生しいたけ生産量	トン	71,071	4,254 (3)	8,209 (徳島)	
木炭生産量	トン	8,377	2,385 (1)	2,385 (岩手)	

注1:全国対比の関係で、対比可能な最新資料を使用した。

注2:木炭は、黒炭、白炭の合計。

担当:林業振興課

【1-4】林道網

項目	単位	全国	岩手県 (全国順位)	全国1位の道県	調査資料
林道総延長	km	139,551	5,919 (3)	23,868 (北海道)	}2021森林・林業統計要覧
内 国有林林道	km	46,081	2,378 (4)	16,376 (北海道)	
内 民有林林道	km	93,471	3,541 (5)	7,492 (北海道)	

注:全国対比の関係で、対比可能な最新資料を使用した。

担当:森林保全課

【1-5】林業労働

項目	単位	全国	岩手県 (全国順位)	全国1位の道県	調査資料
15才以上林業就業者数	人	63,663	3,057 (2)	6,725 (北海道)	平成27年国勢調査
年間150日以上雇われ 林業に従事した者	人	16,945	888 (3)	1,996 (北海道)	2020年農林業センサス

注:全国対比の関係で、対比可能な最新資料を使用した。

担当:森林整備課

2 森林づくり

(1) 森林計画

【2-1-1】森林計画区域及び計画期間

森林計画区	計画期間	民有林面積	区域内市町村
北上川上流	平成28年度～ 令和7年度	101,627	盛岡市、岩手町、雫石町、滝沢村、紫波町、矢巾町
北上川中流	平成30年度～ 令和9年度	202,930	花巻市、北上市、奥州市、一関市、遠野市、西和賀町、 金ヶ崎町、平泉町
大槌・気仙川	令和2年度～ 令和11年度	102,943	大船渡市、陸前高田市、釜石市、住田町、大槌町
久慈・閉伊川	平成29年度～ 令和8年度	241,071	宮古市、山田町、岩泉町、田野畑村、久慈市、 洋野町、野田村、普代村
馬淵川上流	令和元年度～ 令和10年度	134,204	二戸市、一戸町、九戸村、軽米町、葛巻町、八幡平市

資料: 森林整備課(令和元年度末現在有効な地域森林計画書による)

担当: 森林整備課

【2-1-2】流域圏別・市町村別森林面積総括表(令和元年度)

(単位:面積:ha、森林率:%、人工林率:%)

流域圏	市町村名	区域面積 (A)	森 林 面 積			森林率 (E=D/A ×100)	民有林人 工林面積 (F)	民有林人 工林率(G= F/C×100)
			国有林(B)	民有林(C)	計(D=B+C)			
北上川上 流域圏	盛岡市	88,647	16,848	48,022	64,870	73.2	21,718	45.2
	八幡平市	86,230	45,492	23,194	68,686	79.7	11,257	48.5
	滝沢市	18,246	1,831	5,552	7,383	40.5	2,364	42.6
	雫石町	60,882	32,152	17,332	49,484	81.3	7,164	41.3
	葛巻町	43,496	757	36,034	36,791	84.6	14,937	41.5
	岩手町	36,046	5,294	21,576	26,870	74.5	9,424	43.7
	紫波町	23,898	5,098	8,530	13,628	57.0	3,417	40.1
	矢巾町	6,732	1,001	615	1,615	24.0	249	40.5
	小計	364,177	108,471	160,855	269,326	74.0	70,529	43.8
北上川上流域圏計	364,177	108,471	160,855	269,326	74.0	70,529	43.8	
北上川中 流域圏	奥州市	99,330	23,382	34,491	57,873	58.3	16,262	47.1
	金ヶ崎町	17,976	2,880	4,345	7,225	40.2	2,548	58.6
	小計	117,306	26,262	38,836	65,099	55.5	18,810	48.4
	花巻市	90,839	27,407	32,225	59,633	65.6	15,413	47.8
	北上市	43,755	17,951	6,944	24,895	56.9	2,826	40.7
	西和賀町	59,074	39,268	13,943	53,211	90.1	6,131	44.0
	小計	193,668	84,626	53,113	137,738	71.1	24,370	45.9
	遠野市	82,597	29,444	38,880	68,324	82.7	20,434	52.6
	小計	82,597	29,444	38,880	68,324	82.7	20,434	52.6
一関市	125,642	9,521	69,397	78,919	62.8	31,392	45.2	
平泉町	6,339	351	2,704	3,055	48.2	1,162	43.0	
小計	131,981	9,872	72,101	81,973	62.1	32,554	45.2	
北上川中流域圏計	525,552	150,204	202,930	353,134	67.2	96,168	47.4	
大槌・ 気仙川 流域圏	釜石市	44,034	9,938	29,318	39,256	89.1	13,583	46.3
	大槌町	20,042	9,018	8,765	17,783	88.7	2,929	33.4
	小計	64,076	18,956	38,083	57,039	89.0	16,512	43.4
	大船渡市	32,251	1,783	24,682	26,465	82.1	11,747	47.6
	陸前高田市	23,194	1,353	17,218	18,571	80.1	9,679	56.2
	住田町	33,484	6,952	22,961	29,913	89.3	11,666	50.8
	小計	88,929	10,088	64,860	74,949	84.3	33,093	51.0
大槌・気仙川流域圏計	153,005	29,044	102,943	131,987	86.3	49,604	48.2	
久慈・ 閉伊川 流域圏	宮古市	125,915	32,998	82,603	115,600	91.8	27,400	33.2
	山田町	26,281	13,863	9,995	23,858	90.8	4,397	44.0
	細計	152,196	46,860	92,598	139,458	91.6	31,797	34.3
	岩泉町	99,236	31,014	61,250	92,265	93.0	20,237	33.0
	田野畑村	15,619	1,630	11,829	13,459	86.2	3,665	31.0
	細計	114,855	32,644	73,079	105,723	92.0	23,902	32.7
	小計	267,051	79,504	165,677	245,182	91.8	55,698	33.6
	久慈市	62,350	11,413	42,222	53,635	86.0	13,719	32.5
	洋野町	30,292	518	22,417	22,935	75.7	7,860	35.1
野田村	8,080	1,895	5,031	6,926	85.7	2,462	48.9	
普代村	6,966	280	5,725	6,005	86.2	1,855	32.4	
小計	107,688	14,107	75,394	89,501	83.1	25,896	34.3	
久慈・閉伊川流域圏計	374,739	93,611	241,071	334,682	89.3	81,594	33.8	
馬淵川上 流域圏	二戸市	42,042	4,318	26,857	31,175	74.2	12,610	47.0
	軽米町	24,582	0	18,694	18,694	76.0	6,467	34.6
	九戸村	13,402	0	10,043	10,043	74.9	4,039	40.2
	一戸町	30,003	2,436	19,382	21,818	72.7	7,086	36.6
	小計	110,029	6,754	74,976	81,730	74.3	30,202	40.3
馬淵川上流域圏計	110,029	6,754	74,976	81,730	74.3	30,202	40.3	
合 計	1,527,502	388,085	782,776	1,170,861	76.7	328,097	41.9	

注:市町村、小計、流域圏計、合計の面積値は、四捨五入及び境界未定の関係で一致しない。

担当:林業振興課、森林整備課

【2-1-3】流域圏別民有林面積・蓄積
面積総括(令和元年度)

(単位: ha)

区 分		県 計	北上川上流	北上川中流	大槌・気仙川	久慈・閉伊川	馬淵川上流
総 数	総 数	782,776	160,855	202,930	102,943	241,071	74,976
	す ぎ	145,265	22,549	57,307	29,327	22,568	13,515
	あかまつ	150,410	29,450	37,007	17,331	52,611	14,010
	からまつ	61,815	25,935	9,128	4,759	15,066	6,928
	そ の 他	4,865	1,614	1,661	946	414	230
	計	362,355	79,547	105,103	52,363	90,659	34,683
	広 葉 樹	386,144	73,684	89,603	47,342	138,638	36,877
竹 林	236	-	101	115	21	-	
無 立 木 地	34,040	7,624	8,124	3,123	11,754	3,415	
制 数	総 数	156,273	49,395	43,088	20,507	33,727	9,556
	す ぎ	27,116	5,789	11,357	5,611	2,560	1,799
	あかまつ	35,623	10,311	9,998	3,979	9,231	2,104
	からまつ	22,020	9,780	4,363	1,556	5,136	1,185
	そ の 他	1,478	816	287	222	86	67
	計	86,236	26,696	26,005	11,367	17,013	5,155
	広 葉 樹	64,901	21,130	15,847	8,516	15,308	4,099
竹 林	9	-	1	5	2	-	
無 立 木 地	5,127	1,568	1,235	618	1,404	302	
限 人 工 林	総 数	81,141	24,702	24,632	10,952	16,192	4,663
	す ぎ	27,116	5,789	11,357	5,611	2,560	1,799
	あかまつ	29,866	8,274	8,303	3,500	8,320	1,469
	からまつ	22,020	9,780	4,363	1,556	5,136	1,185
	そ の 他	1,203	549	279	222	86	67
	計	80,205	24,393	24,302	10,888	16,102	4,519
	広 葉 樹	936	310	330	63	90	143
天 然 林	総 数	69,996	23,124	17,220	8,932	16,129	4,591
	あかまつ	5,756	2,037	1,695	479	911	636
	そ の 他	275	267	8	-	0	-
	計	6,032	2,303	1,703	479	911	636
広 葉 樹	63,964	20,821	15,517	8,453	15,218	3,956	
普 通 数	総 数	626,504	111,461	159,842	82,437	207,344	65,420
	す ぎ	118,150	16,759	45,950	23,716	20,008	11,716
	あかまつ	114,787	19,139	27,010	13,352	43,381	11,906
	からまつ	39,796	16,154	4,765	3,204	9,930	5,743
	そ の 他	3,387	798	1,374	724	328	163
	計	276,119	52,851	79,098	40,996	73,646	29,528
	広 葉 樹	321,244	52,554	73,756	38,826	123,330	32,778
竹 林	228	-	100	109	19	-	
無 立 木 地	28,913	6,056	6,889	2,505	10,350	3,113	
限 人 工 林	総 数	246,956	45,827	71,536	38,653	65,402	25,539
	す ぎ	118,150	16,759	45,950	23,716	20,008	11,716
	あかまつ	82,619	12,042	18,636	10,669	33,928	7,344
	からまつ	39,796	16,154	4,765	3,204	9,930	5,743
	そ の 他	3,018	464	1,354	723	317	160
	計	243,582	45,420	70,704	38,312	64,183	24,964
	広 葉 樹	3,374	407	832	341	1,219	575
天 然 林	総 数	350,406	59,578	81,318	41,169	131,574	36,768
	あかまつ	32,168	7,097	8,374	2,683	9,453	4,562
	そ の 他	369	334	20	1	11	3
	計	32,537	7,431	8,394	2,684	9,463	4,565
広 葉 樹	317,870	52,147	72,924	38,485	122,111	32,203	
人 工 林	総 計	328,097	70,529	96,168	49,604	81,594	30,202
	針 葉 樹	323,787	69,813	95,006	49,200	80,285	29,483
	広 葉 樹	4,310	716	1,162	405	1,309	718
天 然 林	総 計	420,402	82,702	98,538	50,101	147,703	41,359
	針 葉 樹	38,568	9,734	10,097	3,163	10,374	5,200
	広 葉 樹	381,834	72,968	88,441	46,938	137,329	36,159

資料: 岩手県森林計画実行調査(森林整備課)

注1 面積について四捨五入のため、計と内訳の計が一致しない場合がある。

注2 伐採跡地を含む。

担当: 森林整備課

蓄積総括(令和元年度)

(単位:m³)

区 分		県 計	北上川上流	北上川中流	大槌・気仙川	久慈・閉伊川	馬淵川上流
総 数	総 数	191,238,678	34,769,856	60,366,372	29,503,237	50,022,233	16,576,980
	針 葉 樹	66,455,618	9,138,119	28,325,580	15,220,535	8,457,484	5,313,900
	す ぎ						
	あかまつ	49,392,053	8,571,624	14,237,196	6,685,164	15,620,268	4,277,801
	からまつ	14,541,468	6,209,506	2,087,988	1,018,914	3,488,916	1,736,144
	その 他	1,480,158	777,086	315,398	239,495	89,312	58,867
	計	131,869,297	24,696,335	44,966,162	23,164,108	27,655,980	11,386,712
広 葉 樹	59,369,381	10,073,521	15,400,210	6,339,129	22,366,253	5,190,268	
竹 林	-	-	-	-	-	-	
無 立 木 地	-	-	-	-	-	-	
制 限 林	総 数	37,965,739	10,526,056	12,524,457	5,624,659	7,099,734	2,190,833
	針 葉 樹	11,525,916	2,165,431	5,168,667	2,658,101	806,927	726,790
	す ぎ						
	あかまつ	11,244,586	2,869,272	3,718,796	1,446,993	2,629,408	580,117
	からまつ	4,802,731	2,190,914	938,156	305,503	1,095,283	272,875
	その 他	546,144	370,582	70,723	61,775	20,168	22,896
	計	28,119,377	7,596,199	9,896,342	4,472,372	4,551,786	1,602,678
	広 葉 樹	9,846,362	2,929,857	2,628,115	1,152,287	2,547,948	588,155
	竹 林	-	-	-	-	-	-
	無 立 木 地	-	-	-	-	-	-
	人 工 林	26,079,502	6,862,850	9,246,602	4,272,939	4,271,203	1,425,908
	針 葉 樹	11,525,916	2,165,431	5,168,667	2,658,101	806,927	726,790
	す ぎ						
	あかまつ	9,281,484	2,276,743	3,038,828	1,241,805	2,334,836	389,272
からまつ	4,802,731	2,190,914	938,156	305,503	1,095,283	272,875	
その 他	368,203	198,574	64,973	61,775	19,985	22,896	
計	25,978,334	6,831,662	9,210,624	4,267,184	4,257,031	1,411,833	
広 葉 樹	101,168	31,188	35,978	5,755	14,172	14,075	
天 然 林	11,886,237	3,663,206	3,277,855	1,351,720	2,828,531	764,925	
針 葉 樹	1,963,102	592,529	679,968	205,188	294,572	190,845	
あかまつ	1,963,102	592,529	679,968	205,188	294,572	190,845	
その 他	177,941	172,008	5,750	0	183	-	
計	2,141,043	764,537	685,718	205,188	294,755	190,845	
広 葉 樹	9,745,194	2,898,669	2,592,137	1,146,532	2,533,776	574,080	
普 通 林	総 数	153,272,939	24,243,800	47,841,915	23,878,578	42,922,499	14,386,147
	針 葉 樹	54,929,702	6,972,688	23,156,913	12,562,434	7,650,557	4,587,110
	す ぎ						
	あかまつ	38,147,467	5,702,352	10,518,400	5,238,171	12,990,860	3,697,684
	からまつ	9,738,737	4,018,592	1,149,832	713,411	2,393,633	1,463,269
	その 他	934,014	406,504	244,675	177,720	69,144	35,971
	計	103,749,920	17,100,136	35,069,820	18,691,736	23,104,194	9,784,034
	広 葉 樹	49,523,019	7,143,664	12,772,095	5,186,842	19,818,305	4,602,113
	竹 林	-	-	-	-	-	-
	無 立 木 地	-	-	-	-	-	-
	人 工 林	92,513,155	14,683,786	31,774,100	17,590,602	20,152,013	8,312,654
	針 葉 樹	54,929,702	6,972,688	23,156,913	12,562,434	7,650,557	4,587,110
	す ぎ						
	あかまつ	26,783,206	3,503,545	7,122,673	4,100,503	9,886,837	2,169,648
からまつ	9,738,737	4,018,592	1,149,832	713,411	2,393,633	1,463,269	
その 他	655,001	138,910	238,028	177,647	65,308	35,108	
計	92,106,646	14,633,735	31,667,446	17,553,995	19,996,335	8,255,135	
広 葉 樹	406,509	50,051	106,654	36,607	155,678	57,519	
天 然 林	60,759,784	9,560,014	16,067,815	6,287,976	22,770,486	6,073,493	
針 葉 樹	11,364,261	2,198,807	3,395,727	1,137,668	3,104,023	1,528,036	
あかまつ	11,364,261	2,198,807	3,395,727	1,137,668	3,104,023	1,528,036	
その 他	279,013	267,594	6,647	73	3,836	863	
計	11,643,274	2,466,401	3,402,374	1,137,741	3,107,859	1,528,899	
広 葉 樹	49,116,510	7,093,613	12,665,441	5,150,235	19,662,627	4,544,594	
人 工 林	総 計	118,592,657	21,546,636	41,020,702	21,863,541	24,423,216	9,738,562
	針 葉 樹	118,084,980	21,465,397	40,878,070	21,821,179	24,253,366	9,666,968
	広 葉 樹	507,677	81,239	142,632	42,362	169,850	71,594
天 然 林	総 計	72,646,021	13,223,220	19,345,670	7,639,696	25,599,017	6,838,418
	針 葉 樹	13,784,317	3,230,938	4,088,092	1,342,929	3,402,614	1,719,744
	広 葉 樹	58,861,704	9,992,282	15,257,578	6,296,767	22,196,403	5,118,674

資料:岩手県森林計画実行調査(森林整備課)

注:蓄積について、四捨五入のため、計と内訳の計が一致しない場合がある。

担当:森林整備課

【2-1-4】流域圏別・市町村別民有林面積

県計 流域圏別民有林(面積) (令和元年度)

(単位:ha)

区 分		県 計	北上川上流	北上川中流	大槌・気仙川	久慈・閉伊川	馬淵川上流		
総 数	総 数	782,776	160,855	202,930	102,943	241,071	74,976		
	針 葉 樹	362,355	79,547	105,103	52,363	90,659	34,683		
	広 葉 樹	386,144	73,684	89,603	47,342	138,638	36,877		
	竹 林	236	-	101	115	21	-		
	無立木地	34,040	7,624	8,124	3,123	11,754	3,415		
制 限 林	総 数	総 数	156,273	49,395	43,088	20,507	33,727	9,556	
		針 葉 樹	86,236	26,696	26,005	11,367	17,013	5,155	
		広 葉 樹	64,901	21,130	15,847	8,516	15,308	4,099	
		竹 林	9	-	1	5	2	-	
		無立木地	5,127	1,568	1,235	618	1,404	302	
	人 工 林	総 数	81,141	24,703	24,632	10,952	16,192	4,663	
		針 葉 樹	80,205	24,393	24,302	10,888	16,102	4,519	
		広 葉 樹	936	310	330	63	90	143	
		天 然 林	総 数	69,996	23,124	17,220	8,932	16,129	4,591
			針 葉 樹	6,032	2,303	1,703	479	911	636
広 葉 樹	63,964		20,821	15,517	8,453	15,218	3,956		
普 通 林	総 数	総 数	626,504	111,461	159,842	82,437	207,344	65,420	
		針 葉 樹	276,119	52,851	79,098	40,996	73,646	29,528	
		広 葉 樹	321,244	52,554	73,756	38,826	123,330	32,778	
		竹 林	228	-	100	109	19	-	
		無立木地	28,913	6,056	6,889	2,505	10,350	3,113	
	人 工 林	総 数	246,956	45,827	71,536	38,653	65,402	25,539	
		針 葉 樹	243,582	45,420	70,704	38,312	64,183	24,964	
		広 葉 樹	3,374	407	832	341	1,219	575	
		天 然 林	総 数	350,406	59,578	81,318	41,169	131,574	36,768
			針 葉 樹	32,537	7,431	8,394	2,684	9,463	4,565
広 葉 樹	317,870		52,147	72,924	38,485	122,111	32,203		

人工林	総 数	328,097	70,529	96,168	49,604	81,594	30,202
	針 葉 樹	323,787	69,813	95,006	49,200	80,285	29,483
	広 葉 樹	4,310	716	1,162	405	1,309	718
天然林	総 数	420,402	82,702	98,538	50,101	147,703	41,359
	針 葉 樹	38,568	9,734	10,097	3,163	10,374	5,200
	広 葉 樹	381,834	72,968	88,441	46,938	137,329	36,159

資料: 岩手県森林計画実行調査(森林整備課)

注: 小数点以下四捨五入のため、総数の値と該当項目の合計値が一致しないことがある。

担当: 森林整備課

(1)北上川上流流域圏(面積) (令和元年度)

(単位:ha)

区 分		計	盛岡市	八幡平市	滝沢市	雫石町	葛巻町	岩手町	紫波町	矢巾町			
総 数	総 数	160,855	48,022	23,194	5,552	17,332	36,034	21,576	8,530	615			
	針 葉 樹	79,547	23,179	12,197	2,851	8,227	17,373	11,235	4,179	305			
	広 葉 樹	73,684	22,385	9,526	2,457	8,696	16,782	9,500	4,072	266			
	竹 林	-	-	-	-	-	-	-	-	-			
	無立木地	7,624	2,457	1,471	243	409	1,880	841	279	44			
制 限 林	総 数	総 数	49,395	17,066	4,905	901	7,085	11,946	6,946	526	19		
		針 葉 樹	26,696	9,292	2,748	471	3,317	6,691	3,785	390	4		
		広 葉 樹	21,130	7,179	1,958	419	3,668	4,736	3,050	112	9		
		竹 林	-	-	-	-	-	-	-	-	-		
		無立木地	1,568	596	199	12	101	518	111	25	7		
	人 工 林	総 数	24,703	8,813	2,575	383	3,022	6,161	3,379	366	4		
		針 葉 樹	24,393	8,715	2,534	360	2,952	6,093	3,373	362	4		
		広 葉 樹	310	98	40	23	70	69	5	4	-		
		天 然 林	総 数	23,124	7,657	2,131	506	3,963	5,266	3,456	136	9	
			針 葉 樹	2,303	577	214	111	364	599	411	27	0	
			広 葉 樹	20,821	7,080	1,917	395	3,599	4,667	3,045	108	9	
		普 通 林	総 数	総 数	111,461	30,956	18,290	4,651	10,247	24,088	14,630	8,004	596
				針 葉 樹	52,851	13,888	9,449	2,381	4,911	10,681	7,451	3,790	301
				広 葉 樹	52,554	15,207	7,568	2,039	5,027	12,045	6,450	3,960	257
竹 林	-			-	-	-	-	-	-	-	-		
無立木地	6,056			1,861	1,272	231	309	1,361	730	254	37		
人 工 林	総 数		45,827	12,905	8,682	1,981	4,142	8,776	6,045	3,052	245		
	針 葉 樹		45,420	12,761	8,621	1,931	4,114	8,731	5,992	3,031	240		
	広 葉 樹		407	144	61	50	27	45	53	21	5		
	天 然 林		総 数	59,578	16,190	8,336	2,439	5,796	13,951	7,855	4,698	313	
			針 葉 樹	7,431	1,127	828	450	797	1,950	1,459	759	61	
広 葉 樹		52,147	15,063	7,507	1,988	5,000	12,001	6,396	3,940	252			
人 工 林	総 数	70,529	21,718	11,257	2,364	7,164	14,937	9,424	3,417	249			
	針 葉 樹	69,813	21,476	11,155	2,290	7,067	14,824	9,365	3,393	244			
	広 葉 樹	716	242	101	74	97	113	59	24	5			
天 然 林	総 数	82,702	23,847	10,467	2,945	9,759	19,217	11,311	4,834	322			
	針 葉 樹	9,734	1,704	1,042	561	1,161	2,549	1,870	786	61			
	広 葉 樹	72,968	22,143	9,425	2,384	8,598	16,668	9,441	4,048	261			

資料:岩手県森林計画実行調査(森林整備課)

注:小数点以下四捨五入のため、総数の値と該当項目の合計値が一致しないことがある。

担当:森林整備課

(2)北上川中流流域圏(面積)(令和元年度)

(単位:ha)

区 分		計	奥州市	金ヶ崎町	花巻市	北上市	西和賀町	遠野市	一関市	平泉町		
総 数	総 数	202,930	34,491	4,345	32,225	6,944	13,943	38,880	69,397	2,704		
	針 葉 樹	105,103	17,908	2,856	17,353	3,282	6,183	21,391	34,887	1,244		
	広 葉 樹	89,603	15,270	1,351	13,805	3,276	7,425	15,861	31,404	1,211		
	竹 林	101	6	-	0	0	-	6	82	6		
	無立木地	8,124	1,307	137	1,067	386	335	1,624	3,025	243		
制 限 林	総 数	総 数	43,088	11,249	999	5,053	801	3,964	10,676	9,673	674	
		針 葉 樹	26,005	7,116	730	2,892	425	1,575	7,136	5,809	322	
		広 葉 樹	15,847	3,828	250	2,075	352	2,324	3,161	3,586	271	
		竹 林	1	0	-	-	-	-	0	0	0	
		無立木地	1,235	304	19	86	23	65	379	278	80	
	人 工 林	総 数	24,632	6,704	677	2,667	406	1,572	6,921	5,381	304	
		針 葉 樹	24,302	6,523	675	2,636	404	1,552	6,884	5,332	296	
		広 葉 樹	330	181	2	31	2	19	36	49	8	
		天 然 林	総 数	17,220	4,240	303	2,300	371	2,328	3,376	4,013	288
			針 葉 樹	1,703	593	55	256	21	23	252	477	26
広 葉 樹	15,517		3,647	248	2,043	350	2,305	3,125	3,536	263		
普 通 林	総 数	総 数	159,842	23,243	3,346	27,172	6,143	9,979	28,204	59,724	2,030	
		針 葉 樹	79,098	10,792	2,127	14,461	2,856	4,608	14,255	29,078	922	
		広 葉 樹	73,756	11,442	1,101	11,731	2,924	5,101	12,700	27,818	939	
		竹 林	100	6	-	0	0	-	5	82	6	
	人 工 林	総 数	6,889	1,003	118	981	362	271	1,244	2,747	163	
		総 数	71,536	9,558	1,871	12,746	2,419	4,560	13,513	26,011	858	
		針 葉 樹	70,704	9,373	1,865	12,571	2,397	4,553	13,392	25,698	856	
		広 葉 樹	832	185	6	176	22	7	121	312	2	
		天 然 林	総 数	81,318	12,675	1,357	13,445	3,361	5,149	13,441	30,885	1,004
			針 葉 樹	8,394	1,419	262	1,890	460	55	863	3,379	66
広 葉 樹	72,924		11,257	1,095	11,555	2,902	5,094	12,578	27,506	937		
人工林	総 数	96,168	16,262	2,548	15,413	2,826	6,131	20,434	31,392	1,162		
	針 葉 樹	95,006	15,896	2,539	15,206	2,801	6,105	20,276	31,030	1,152		
	広 葉 樹	1,162	366	8	207	25	26	158	362	11		
天然林	総 数	98,538	16,916	1,660	15,745	3,733	7,477	16,817	34,899	1,292		
	針 葉 樹	10,097	2,012	317	2,146	481	78	1,114	3,856	92		
	広 葉 樹	88,441	14,904	1,343	13,598	3,252	7,399	15,703	31,042	1,200		

資料:岩手県森林計画実行調査(森林整備課)

注:小数点以下四捨五入のため、総数の値と該当項目の合計値が一致しないことがある。

担当:森林整備課

(3)大槌・気仙川流域圏(面積) (令和元年度)

(単位:ha)

区 分		計	釜石市	大槌町	大船渡市	陸前高田市	住田町	
総 数	総 数	102,943	29,318	8,765	24,682	17,218	22,961	
	針 葉 樹	52,363	14,104	3,304	12,863	10,144	11,948	
	広 葉 樹	47,342	14,270	5,198	11,058	6,481	10,335	
	竹 林	115	11	3	35	55	10	
	無 立 木 地	3,123	933	260	725	537	668	
制 限 林	総 数	総 数	20,507	7,747	459	6,321	2,379	3,600
		針 葉 樹	11,367	4,406	247	2,940	1,494	2,281
		広 葉 樹	8,516	3,040	195	3,173	839	1,269
		竹 林	5	1	0	2	2	-
		無 立 木 地	618	300	16	207	44	51
	人 工 林	総 数	10,952	4,346	207	2,699	1,441	2,259
		針 葉 樹	10,888	4,329	206	2,674	1,435	2,243
		広 葉 樹	63	16	1	25	6	16
	天 然 林	総 数	8,932	3,100	235	3,414	892	1,291
		針 葉 樹	479	77	40	266	58	38
		広 葉 樹	8,453	3,024	195	3,148	833	1,253
	普 通 林	総 数	総 数	82,437	21,570	8,307	18,360	14,839
針 葉 樹			40,996	9,698	3,058	9,923	8,650	9,667
広 葉 樹			38,826	11,230	5,002	7,885	5,642	9,067
竹 林			109	10	3	33	54	10
無 立 木 地			2,505	633	244	518	493	617
人 工 林		総 数	38,653	9,237	2,722	9,048	8,238	9,407
		針 葉 樹	38,312	9,106	2,657	8,996	8,201	9,352
		広 葉 樹	341	132	65	53	37	55
天 然 林		総 数	41,169	11,690	5,338	8,760	6,054	9,326
		針 葉 樹	2,684	592	401	928	449	315
		広 葉 樹	38,485	11,098	4,938	7,833	5,605	9,011

人工林	総 数	49,604	13,583	2,929	11,747	9,679	11,666
	針 葉 樹	49,200	13,435	2,864	11,670	9,637	11,595
	広 葉 樹	405	148	65	78	43	71
天然林	総 数	50,101	14,790	5,573	12,174	6,946	10,617
	針 葉 樹	3,163	669	441	1,194	507	353
	広 葉 樹	46,938	14,122	5,133	10,981	6,439	10,264

資料:岩手県森林計画実行調査(森林整備課)

注:小数点以下四捨五入のため、総数の値と該当項目の合計値が一致しないことがある。

担当:森林整備課

(4)久慈・閉伊川流域圏(面積) (令和元年度)

(単位:ha)

区 分		計	宮古市	山田町	岩泉町	田野畑村	久慈市	洋野町	野田村	普代村	
総 数	総 数	241,071	82,603	9,995	61,250	11,829	42,222	22,417	5,031	5,725	
	針 葉 樹	90,659	28,794	4,858	21,036	4,128	16,582	10,813	2,681	1,769	
	広 葉 樹	138,638	50,616	4,745	38,104	6,960	22,149	10,335	2,167	3,561	
	竹 林	21	11	5	3	1	0	-	1	-	
	無立木地	11,754	3,182	388	2,108	740	3,490	1,269	182	395	
制 限 林	総 数	総 数	33,727	13,857	893	10,716	711	5,448	272	1,452	378
		針 葉 樹	17,013	5,886	365	6,359	313	2,811	177	1,001	100
		広 葉 樹	15,308	7,357	465	4,079	311	2,384	89	408	215
		竹 林	2	0	1	0	-	-	-	-	-
		無立木地	1,404	614	61	278	87	253	6	43	63
	人 工 林	総 数	16,192	5,661	264	6,295	259	2,488	173	964	88
		針 葉 樹	16,102	5,609	264	6,265	257	2,483	172	963	88
		広 葉 樹	90	52	-	30	2	5	1	1	-
		総 数	16,129	7,582	567	4,143	365	2,707	93	445	227
		針 葉 樹	911	277	102	94	56	328	4	38	12
普 通 林	総 数	総 数	207,344	68,745	9,102	50,535	11,118	36,773	22,145	3,579	5,346
		針 葉 樹	73,646	22,908	4,492	14,676	3,815	13,771	10,636	1,679	1,669
		広 葉 樹	123,330	43,259	4,279	34,025	6,650	19,765	10,246	1,759	3,346
		竹 林	19	11	4	3	1	0	-	1	-
		無立木地	10,350	2,568	327	1,830	653	3,236	1,264	139	332
人 工 林	総 数	65,402	21,738	4,133	13,942	3,406	11,231	7,687	1,497	1,766	
	針 葉 樹	64,183	21,380	4,105	13,767	3,323	11,138	7,635	1,298	1,537	
	広 葉 樹	1,219	359	28	175	83	93	53	199	230	
	総 数	131,574	44,428	4,638	34,760	7,058	22,305	13,194	1,941	3,248	
	針 葉 樹	9,463	1,528	387	909	491	2,633	3,001	381	132	
天 然 林	広 葉 樹	122,111	42,900	4,251	33,850	6,567	19,672	10,193	1,561	3,116	
	総 数	147,703	52,010	5,206	38,903	7,423	25,012	13,287	2,386	3,475	
人 工 林	針 葉 樹	10,374	1,805	489	1,004	547	2,961	3,006	419	144	
	広 葉 樹	137,329	50,205	4,717	37,899	6,876	22,052	10,281	1,968	3,331	
	総 数	81,594	27,400	4,397	20,237	3,665	13,719	7,860	2,462	1,855	
天 然 林	針 葉 樹	80,285	26,989	4,369	20,032	3,580	13,622	7,807	2,262	1,625	
	広 葉 樹	1,309	411	28	205	85	98	54	200	230	
	総 数	147,703	52,010	5,206	38,903	7,423	25,012	13,287	2,386	3,475	
天 然 林	針 葉 樹	10,374	1,805	489	1,004	547	2,961	3,006	419	144	
	広 葉 樹	137,329	50,205	4,717	37,899	6,876	22,052	10,281	1,968	3,331	
	総 数	147,703	52,010	5,206	38,903	7,423	25,012	13,287	2,386	3,475	

資料:岩手県森林計画実行調査(森林整備課)

注:小数点以下四捨五入のため、総数の値と該当項目の合計値が一致しないことがある。

担当:森林整備課

(5)馬淵川上流流域圏(面積) (令和元年度)

(単位:ha)

区 分		計	二 戸 市	軽 米 町	九 戸 村	一 戸 町	
総 数	総 数	74,976	26,857	18,694	10,043	19,382	
	針 葉 樹	34,683	13,482	8,045	5,272	7,885	
	広 葉 樹	36,877	12,705	9,664	4,113	10,395	
	竹 林	-	-	-	-	0	
	無 立 木 地	3,415	669	986	658	1,102	
制 限 林	総 数	総 数	9,556	4,586	473	2,961	1,536
		針 葉 樹	5,155	2,364	208	1,884	698
		広 葉 樹	4,099	2,155	257	912	775
		竹 林	-	-	-	-	0
	人 工 林	総 数	4,663	2,346	199	1,449	669
		針 葉 樹	4,519	2,249	193	1,417	660
	天 然 林	広 葉 樹	143	97	6	32	9
		総 数	4,591	2,174	266	1,348	804
		針 葉 樹	636	115	15	467	38
		広 葉 樹	3,956	2,058	251	881	766
普 通 林	総 数	総 数	65,420	22,271	18,221	7,082	17,846
		針 葉 樹	29,528	11,118	7,836	3,387	7,187
		広 葉 樹	32,778	10,550	9,407	3,201	9,621
		竹 林	-	-	-	-	0
	人 工 林	総 数	25,539	10,264	6,268	2,590	6,417
		針 葉 樹	24,964	9,938	6,136	2,542	6,347
	天 然 林	広 葉 樹	575	326	132	47	70
		総 数	36,768	11,404	10,975	3,998	10,390
		針 葉 樹	4,565	1,181	1,700	845	839
		広 葉 樹	32,203	10,224	9,275	3,154	9,551

人工林	総 数	30,202	12,610	6,467	4,039	7,086
	針 葉 樹	29,483	12,186	6,329	3,960	7,008
	広 葉 樹	718	423	138	79	79
天然林	総 数	41,359	13,578	11,241	5,346	11,194
	針 葉 樹	5,200	1,296	1,715	1,312	877
	広 葉 樹	36,159	12,282	9,526	4,034	10,317

資料:岩手県森林計画実行調査(森林整備課)

注:小数点以下四捨五入のため、総数の値と該当項目の合計値が一致しないことがある。

担当:森林整備課

【2-1-5】流域圏別・市町村別民有林蓄積

県計 流域圏別民有林(蓄積) (令和元年度)

(単位:m³)

区 分		県 計	北上川上流	北上川中流	大槌・気仙川	久慈・閉伊川	馬淵川上流	
総 数	総 数	191,238,678	34,769,856	60,366,372	29,503,237	50,022,233	16,576,980	
	針 葉 樹	131,869,297	24,696,335	44,966,162	23,164,108	27,655,980	11,386,712	
	広 葉 樹	59,369,381	10,073,521	15,400,210	6,339,129	22,366,253	5,190,268	
	竹 林	-	-	-	-	-	-	
	無立木地	-	-	-	-	-	-	
制 限 林	総 数	37,965,739	10,526,056	12,524,457	5,624,659	7,099,734	2,190,833	
	針 葉 樹	28,119,377	7,596,199	9,896,342	4,472,372	4,551,786	1,602,678	
	広 葉 樹	9,846,362	2,929,857	2,628,115	1,152,287	2,547,948	588,155	
	竹 林	-	-	-	-	-	-	
	無立木地	-	-	-	-	-	-	
人 工 林	総 数	26,079,502	6,862,850	9,246,602	4,272,939	4,271,203	1,425,908	
	針 葉 樹	25,978,334	6,831,662	9,210,624	4,267,184	4,257,031	1,411,833	
	広 葉 樹	101,168	31,188	35,978	5,755	14,172	14,075	
	天 然 林	総 数	11,886,237	3,663,206	3,277,855	1,351,720	2,828,531	764,925
		針 葉 樹	2,141,043	764,537	685,718	205,188	294,755	190,845
		広 葉 樹	9,745,194	2,898,669	2,592,137	1,146,532	2,533,776	574,080
普 通 林	総 数	153,272,939	24,243,800	47,841,915	23,878,578	42,922,499	14,386,147	
	針 葉 樹	103,749,920	17,100,136	35,069,820	18,691,736	23,104,194	9,784,034	
	広 葉 樹	49,523,019	7,143,664	12,772,095	5,186,842	19,818,305	4,602,113	
	竹 林	-	-	-	-	-	-	
	無立木地	-	-	-	-	-	-	
	人 工 林	総 数	92,513,155	14,683,786	31,774,100	17,590,602	20,152,013	8,312,654
		針 葉 樹	92,106,646	14,633,735	31,667,446	17,553,995	19,996,335	8,255,135
		広 葉 樹	406,509	50,051	106,654	36,607	155,678	57,519
	天 然 林	総 数	60,759,784	9,560,014	16,067,815	6,287,976	22,770,486	6,073,493
		針 葉 樹	11,643,274	2,466,401	3,402,374	1,137,741	3,107,859	1,528,899
広 葉 樹		49,116,510	7,093,613	12,665,441	5,150,235	19,662,627	4,544,594	

人工林	総 数	118,592,657	21,546,636	41,020,702	21,863,541	24,423,216	9,738,562
	針 葉 樹	118,084,980	21,465,397	40,878,070	21,821,179	24,253,366	9,666,968
	広 葉 樹	507,677	81,239	142,632	42,362	169,850	71,594
天然林	総 数	72,646,021	13,223,220	19,345,670	7,639,696	25,599,017	6,838,418
	針 葉 樹	13,784,317	3,230,938	4,088,092	1,342,929	3,402,614	1,719,744
	広 葉 樹	58,861,704	9,992,282	15,257,578	6,296,767	22,196,403	5,118,674

資料:岩手県森林計画実行調査(森林整備課)

担当:森林整備課

(1)北上川上流流域圏(蓄積) (令和元年度)

(単位:m³)

区 分		計	盛岡市	八幡平市	滝沢市	雫石町	葛巻町	岩手町	紫波町	矢巾町		
総 数	総 数	34,769,856	10,184,801	5,442,145	1,417,658	4,430,168	6,730,500	4,313,764	2,100,734	150,086		
	針 葉 樹	24,696,335	7,211,925	4,021,430	1,074,060	3,211,553	4,541,284	3,032,860	1,482,533	120,690		
	広 葉 樹	10,073,521	2,972,876	1,420,715	343,598	1,218,615	2,189,216	1,280,904	618,201	29,396		
	竹 林	-	-	-	-	-	-	-	-	-		
	無 立 木 地	-	-	-	-	-	-	-	-	-		
制 限 林	総 数	総 数	10,526,056	3,445,216	1,176,120	221,294	1,835,773	2,326,516	1,368,891	149,647	2,599	
		針 葉 樹	7,596,199	2,483,029	874,520	156,991	1,271,452	1,709,279	964,364	134,779	1,785	
		広 葉 樹	2,929,857	962,187	301,600	64,303	564,321	617,237	404,527	14,868	814	
		竹 林	-	-	-	-	-	-	-	-	-	
		無 立 木 地	-	-	-	-	-	-	-	-	-	
	人 工 林	総 数	6,862,850	2,322,343	820,148	115,484	1,067,514	1,567,276	842,352	125,965	1,768	
		針 葉 樹	6,831,662	2,312,155	813,914	113,579	1,065,381	1,557,416	841,625	125,824	1,768	
		広 葉 樹	31,188	10,188	6,234	1,905	2,133	9,860	727	141	-	
		天 然 林	総 数	3,663,206	1,122,873	355,972	105,810	768,259	759,240	526,539	23,682	831
			針 葉 樹	764,537	170,874	60,606	43,412	206,071	151,863	122,739	8,955	17
広 葉 樹	2,898,669		951,999	295,366	62,398	562,188	607,377	403,800	14,727	814		
普 通 林	総 数	総 数	24,243,800	6,739,585	4,266,025	1,196,364	2,594,395	4,403,984	2,944,873	1,951,087	147,487	
		針 葉 樹	17,100,136	4,728,896	3,146,910	917,069	1,940,101	2,832,005	2,068,496	1,347,754	118,905	
		広 葉 樹	7,143,664	2,010,689	1,119,115	279,295	654,294	1,571,979	876,377	603,333	28,582	
		竹 林	-	-	-	-	-	-	-	-	-	
		無 立 木 地	-	-	-	-	-	-	-	-	-	
	人 工 林	総 数	14,683,786	4,368,068	2,893,262	764,729	1,533,840	2,300,149	1,604,316	1,120,867	98,555	
		針 葉 樹	14,633,735	4,350,323	2,886,829	758,353	1,530,605	2,296,240	1,594,935	1,118,370	98,080	
		広 葉 樹	50,051	17,745	6,433	6,376	3,235	3,909	9,381	2,497	475	
		天 然 林	総 数	9,560,014	2,371,517	1,372,763	431,635	1,060,555	2,103,835	1,340,557	830,220	48,932
			針 葉 樹	2,466,401	378,573	260,081	158,716	409,496	535,765	473,561	229,384	20,825
広 葉 樹	7,093,613		1,992,944	1,112,682	272,919	651,059	1,568,070	866,996	600,836	28,107		
人 工 林	総 数	21,546,636	6,690,411	3,713,410	880,213	2,601,354	3,867,425	2,446,668	1,246,832	100,323		
	針 葉 樹	21,465,397	6,662,478	3,700,743	871,932	2,595,986	3,853,656	2,436,560	1,244,194	99,848		
	広 葉 樹	81,239	27,933	12,667	8,281	5,368	13,769	10,108	2,638	475		
天 然 林	総 数	13,223,220	3,494,390	1,728,735	537,445	1,828,814	2,863,075	1,867,096	853,902	49,763		
	針 葉 樹	3,230,938	549,447	320,687	202,128	615,567	687,628	596,300	238,339	20,842		
	広 葉 樹	9,992,282	2,944,943	1,408,048	335,317	1,213,247	2,175,447	1,270,796	615,563	28,921		

資料:岩手県森林計画実行調査(森林整備課)

担当:森林整備課

(2)北上川中流域圏(蓄積) (令和元年度)

(単位:m³)

区 分		計	奥州市	金ヶ崎町	花巻市	北上市	西和賀町	遠野市	一関市	平泉町	
総 数	総 数	60,366,372	9,652,694	1,413,011	9,678,810	1,983,455	3,686,551	11,332,467	21,813,819	805,565	
	針 葉 樹	44,966,162	7,159,555	1,202,206	7,133,299	1,386,115	2,223,685	8,762,942	16,511,540	586,820	
	広 葉 樹	15,400,210	2,493,139	210,805	2,545,511	597,340	1,462,866	2,569,525	5,302,279	218,745	
	竹 林	-	-	-	-	-	-	-	-	-	
	無 立 木 地	-	-	-	-	-	-	-	-	-	
制 限 林	総 数	総 数	12,524,457	3,271,081	313,176	1,444,612	252,139	947,186	3,034,855	3,077,658	183,750
		針 葉 樹	9,896,342	2,722,182	275,904	1,065,948	182,712	507,592	2,548,200	2,459,554	134,250
		広 葉 樹	2,628,115	548,899	37,272	378,664	69,427	439,594	486,655	618,104	49,500
		竹 林	-	-	-	-	-	-	-	-	-
		無 立 木 地	-	-	-	-	-	-	-	-	-
	人 工 林	総 数	9,246,602	2,498,024	252,201	951,712	173,876	503,269	2,460,600	2,278,079	128,841
		針 葉 樹	9,210,624	2,478,971	251,801	949,245	173,696	500,603	2,456,148	2,272,577	127,583
		広 葉 樹	35,978	19,053	400	2,467	180	2,666	4,452	5,502	1,258
		総 数	3,277,855	773,057	60,975	492,900	78,263	443,917	574,255	799,579	54,909
		針 葉 樹	685,718	243,211	24,103	116,703	9,016	6,989	92,052	186,977	6,667
普 通 林	総 数	総 数	47,841,915	6,381,613	1,099,835	8,234,198	1,731,316	2,739,365	8,297,612	18,736,161	621,815
		針 葉 樹	35,069,820	4,437,373	926,302	6,067,351	1,203,403	1,716,093	6,214,742	14,051,986	452,570
		広 葉 樹	12,772,095	1,944,240	173,533	2,166,847	527,913	1,023,272	2,082,870	4,684,175	169,245
		竹 林	-	-	-	-	-	-	-	-	-
		無 立 木 地	-	-	-	-	-	-	-	-	-
	人 工 林	総 数	31,774,100	3,930,820	804,305	5,281,277	993,854	1,700,511	5,911,176	12,719,637	432,520
		針 葉 樹	31,667,446	3,906,331	803,538	5,263,185	991,316	1,699,287	5,895,741	12,675,809	432,239
		広 葉 樹	106,654	24,489	767	18,092	2,538	1,224	15,435	43,828	281
		総 数	16,067,815	2,450,793	295,530	2,952,921	737,462	1,038,854	2,386,436	6,016,524	189,295
		針 葉 樹	3,402,374	531,042	122,764	804,166	212,087	16,806	319,001	1,376,177	20,331
天 然 林	広 葉 樹	12,665,441	1,919,751	172,766	2,148,755	525,375	1,022,048	2,067,435	4,640,347	168,964	
	総 数	41,020,702	6,428,844	1,056,506	6,232,989	1,167,730	2,203,780	8,371,776	14,997,716	561,361	
	針 葉 樹	40,878,070	6,385,302	1,055,339	6,212,430	1,165,012	2,199,890	8,351,889	14,948,386	559,822	
人 工 林	広 葉 樹	142,632	43,542	1,167	20,559	2,718	3,890	19,887	49,330	1,539	
	総 数	19,345,670	3,223,850	356,505	3,445,821	815,725	1,482,771	2,960,691	6,816,103	244,204	
	針 葉 樹	4,088,092	774,253	146,867	920,869	221,103	23,795	411,053	1,563,154	26,998	
天 然 林	広 葉 樹	15,257,578	2,449,597	209,638	2,524,952	594,622	1,458,976	2,549,638	5,252,949	217,206	

資料: 岩手県森林計画実行調査(森林整備課)

担当: 森林整備課

(3)大槌・気仙川流域圏(蓄積) (令和元年度)

(単位:m³)

区 分		計	釜石市	大槌町	大船渡市	陸前高田市	住田町	
総 数	総 数	29,503,237	7,798,624	2,167,523	7,558,694	5,735,635	6,242,761	
	針 葉 樹	23,164,108	5,943,910	1,479,249	6,109,456	4,883,312	4,748,181	
	広 葉 樹	6,339,129	1,854,714	688,274	1,449,238	852,323	1,494,580	
	竹 林	-	-	-	-	-	-	
	無 立 木 地	-	-	-	-	-	-	
制 限 数	総 数	5,624,659	2,018,757	137,895	1,672,841	782,838	1,012,328	
	針 葉 樹	4,472,372	1,613,770	107,115	1,252,112	671,509	827,866	
	広 葉 樹	1,152,287	404,987	30,780	420,729	111,329	184,462	
	竹 林	-	-	-	-	-	-	
	無 立 木 地	-	-	-	-	-	-	
人 工 林	総 数	4,272,939	1,589,702	92,016	1,133,319	642,144	815,758	
	針 葉 樹	4,267,184	1,587,837	92,006	1,131,319	641,371	814,651	
	広 葉 樹	5,755	1,865	10	2,000	773	1,107	
	天 然 林	総 数	1,351,720	429,055	45,879	539,522	140,694	196,570
	針 葉 樹	205,188	25,933	15,109	120,793	30,138	13,215	
普 通 林	広 葉 樹	1,146,532	403,122	30,770	418,729	110,556	183,355	
	総 数	23,878,578	5,779,867	2,029,628	5,885,853	4,952,797	5,230,433	
	針 葉 樹	18,691,736	4,330,140	1,372,134	4,857,344	4,211,803	3,920,315	
	広 葉 樹	5,186,842	1,449,727	657,494	1,028,509	740,994	1,310,118	
	竹 林	-	-	-	-	-	-	
人 工 林	無 立 木 地	-	-	-	-	-	-	
	総 数	17,590,602	4,115,370	1,230,361	4,433,860	3,998,499	3,812,512	
	針 葉 樹	17,553,995	4,100,694	1,225,389	4,428,748	3,994,434	3,804,730	
	広 葉 樹	36,607	14,676	4,972	5,112	4,065	7,782	
	天 然 林	総 数	6,287,976	1,664,497	799,267	1,451,993	954,298	1,417,921
天 然 林	針 葉 樹	1,137,741	229,446	146,745	428,596	217,369	115,585	
	広 葉 樹	5,150,235	1,435,051	652,522	1,023,397	736,929	1,302,336	
	総 数	21,863,541	5,705,072	1,322,377	5,567,179	4,640,643	4,628,270	
人 工 林	針 葉 樹	21,821,179	5,688,531	1,317,395	5,560,067	4,635,805	4,619,381	
	広 葉 樹	42,362	16,541	4,982	7,112	4,838	8,889	
	天 然 林	総 数	7,639,696	2,093,552	845,146	1,991,515	1,094,992	1,614,491
天 然 林	針 葉 樹	1,342,929	255,379	161,854	549,389	247,507	128,800	
	広 葉 樹	6,296,767	1,838,173	683,292	1,442,126	847,485	1,485,691	

資料:岩手県森林計画実行調査(森林整備課)

担当:森林整備課

(4)久慈・閉伊川流域圏(蓄積) (令和元年度)

(単位:m³)

区 分		計	宮古市	山田町	岩泉町	田野畑村	久慈市	洋野町	野田村	普代村	
総 数	総 数	50,022,233	16,540,141	2,827,950	12,102,810	2,416,305	8,469,043	5,380,848	1,173,440	1,111,696	
	針 葉 樹	27,655,980	8,455,369	1,993,775	6,197,139	1,218,853	4,706,613	3,760,181	798,006	526,044	
	広 葉 樹	22,366,253	8,084,772	834,175	5,905,671	1,197,452	3,762,430	1,620,667	375,434	585,652	
	竹 林	-	-	-	-	-	-	-	-	-	
	無 立 木 地	-	-	-	-	-	-	-	-	-	
制 限 林	総 数	総 数	7,099,734	2,625,005	240,924	2,423,749	157,975	1,190,042	56,603	335,194	70,242
		針 葉 樹	4,551,786	1,466,364	152,167	1,741,274	97,152	757,686	45,341	262,582	29,220
		広 葉 樹	2,547,948	1,158,641	88,757	682,475	60,823	432,356	11,262	72,612	41,022
		竹 林	-	-	-	-	-	-	-	-	-
		無 立 木 地	-	-	-	-	-	-	-	-	-
	人 工 林	総 数	4,271,203	1,381,889	110,670	1,711,969	79,167	665,717	43,881	252,530	25,380
		針 葉 樹	4,257,031	1,373,944	110,670	1,707,016	78,838	664,951	43,809	252,423	25,380
		広 葉 樹	14,172	7,945	-	4,953	329	766	72	107	-
		総 数	2,828,531	1,243,116	130,254	711,780	78,808	524,325	12,722	82,664	44,862
		針 葉 樹	294,755	92,420	41,497	34,258	18,314	92,735	1,532	10,159	3,840
普 通 林	広 葉 樹	2,533,776	1,150,696	88,757	677,522	60,494	431,590	11,190	72,505	41,022	
	総 数	42,922,499	13,915,136	2,587,026	9,679,061	2,258,330	7,279,001	5,324,245	838,246	1,041,454	
	針 葉 樹	23,104,194	6,989,005	1,841,608	4,455,865	1,121,701	3,948,927	3,714,840	535,424	496,824	
	広 葉 樹	19,818,305	6,926,131	745,418	5,223,196	1,136,629	3,330,074	1,609,405	302,822	544,630	
	竹 林	-	-	-	-	-	-	-	-	-	
人 工 林	無 立 木 地	-	-	-	-	-	-	-	-	-	
	総 数	20,152,013	6,534,754	1,688,897	4,173,512	965,287	3,221,144	2,642,303	438,731	487,385	
	針 葉 樹	19,996,335	6,487,788	1,685,508	4,146,978	955,327	3,207,699	2,635,657	421,675	455,703	
	広 葉 樹	155,678	46,966	3,389	26,534	9,960	13,445	6,646	17,056	31,682	
	総 数	22,770,486	7,380,382	898,129	5,505,549	1,293,043	4,057,857	2,681,942	399,515	554,069	
	針 葉 樹	3,107,859	501,217	156,100	308,887	166,374	741,228	1,079,183	113,749	41,121	
天 然 林	広 葉 樹	19,662,627	6,879,165	742,029	5,196,662	1,126,669	3,316,629	1,602,759	285,766	512,948	
	総 数	24,423,216	7,916,643	1,799,567	5,885,481	1,044,454	3,886,861	2,686,184	691,261	512,765	
	針 葉 樹	24,253,366	7,861,732	1,796,178	5,853,994	1,034,165	3,872,650	2,679,466	674,098	481,083	
天 然 林	広 葉 樹	169,850	54,911	3,389	31,487	10,289	14,211	6,718	17,163	31,682	
	総 数	25,599,017	8,623,498	1,028,383	6,217,329	1,371,851	4,582,182	2,694,664	482,179	598,931	
	針 葉 樹	3,402,614	593,637	197,597	343,145	184,688	833,963	1,080,715	123,908	44,961	
天 然 林	広 葉 樹	22,196,403	8,029,861	830,786	5,874,184	1,187,163	3,748,219	1,613,949	358,271	553,970	

資料: 岩手県森林計画実行調査(森林整備課)

担当: 森林整備課

(5)馬淵川上流域圏(蓄積)(令和元年度)

(単位:m³)

区 分		計	二 戸 市	軽 米 町	九 戸 村	一 戸 町		
総 数	総 数	16,576,980	6,505,739	3,816,572	2,105,330	4,149,339		
	針 葉 樹	11,386,712	4,736,689	2,516,055	1,539,590	2,594,378		
	広 葉 樹	5,190,268	1,769,050	1,300,517	565,740	1,554,961		
	竹 林	-	-	-	-	-		
	無 立 木 地	-	-	-	-	-		
制 限 林	総 数	総 数	2,190,833	1,122,193	94,907	634,038	339,695	
		針 葉 樹	1,602,678	825,915	53,742	508,972	214,049	
		広 葉 樹	588,155	296,278	41,165	125,066	125,646	
		竹 林	-	-	-	-	-	
		無 立 木 地	-	-	-	-	-	
	人 工 林	総 数	1,425,908	798,590	49,142	374,785	203,391	
		針 葉 樹	1,411,833	790,823	48,360	371,063	201,587	
		広 葉 樹	14,075	7,767	782	3,722	1,804	
		天 然 林	総 数	764,925	323,603	45,765	259,253	136,304
			針 葉 樹	190,845	35,092	5,382	137,909	12,462
広 葉 樹	574,080		288,511	40,383	121,344	123,842		
普 通 林	総 数	総 数	14,386,147	5,383,546	3,721,665	1,471,292	3,809,644	
		針 葉 樹	9,784,034	3,910,774	2,462,313	1,030,618	2,380,329	
		広 葉 樹	4,602,113	1,472,772	1,259,352	440,674	1,429,315	
		竹 林	-	-	-	-	-	
		無 立 木 地	-	-	-	-	-	
	人 工 林	総 数	8,312,654	3,537,810	1,881,124	770,089	2,123,631	
		針 葉 樹	8,255,135	3,506,530	1,870,599	764,062	2,113,944	
		広 葉 樹	57,519	31,280	10,525	6,027	9,687	
		天 然 林	総 数	6,073,493	1,845,736	1,840,541	701,203	1,686,013
			針 葉 樹	1,528,899	404,244	591,714	266,556	266,385
広 葉 樹	4,544,594		1,441,492	1,248,827	434,647	1,419,628		
人 工 林	総 数	9,738,562	4,336,400	1,930,266	1,144,874	2,327,022		
	針 葉 樹	9,666,968	4,297,353	1,918,959	1,135,125	2,315,531		
	広 葉 樹	71,594	39,047	11,307	9,749	11,491		
天 然 林	総 数	6,838,418	2,169,339	1,886,306	960,456	1,822,317		
	針 葉 樹	1,719,744	439,336	597,096	404,465	278,847		
	広 葉 樹	5,118,674	1,730,003	1,289,210	555,991	1,543,470		

資料:岩手県森林計画実行調査(森林整備課)

担当:森林整備課

【2-1-6】流域圏別・齢級別森林面積

県 計 (令和元年度)

(単位:ha)

区 分		無立木地等	齢級1	2	3	4	5	6	7	8	9	10	11	12	13	14	15	16	17	18	19	20	21以上	計	
立	人 針葉樹		2,148	2,791	2,713	3,574	7,785	13,721	19,675	30,349	37,528	47,138	51,901	44,523	33,022	14,224	3,134	2,618	1,893	1,592	1,196	846	1,416	323,787	
	工 広葉樹		186	255	456	500	436	398	432	287	343	260	206	164	112	121	41	44	14	14	12	10	21	4,310	
	林 小 計		2,334	3,046	3,170	4,073	8,221	14,119	20,107	30,636	37,871	47,398	52,107	44,687	33,134	14,345	3,175	2,662	1,906	1,606	1,208	856	1,438	328,097	
木	天 針葉樹		-	115	21	133	56	135	144	256	457	1,231	2,448	4,995	8,117	6,105	3,447	2,836	1,906	1,565	1,346	1,090	2,164	38,568	
	然 広葉樹		4,239	21,077	9,003	23,903	14,986	27,959	21,730	14,015	11,603	18,666	26,714	40,625	48,446	39,724	22,219	13,322	9,541	5,850	3,381	1,473	3,360	381,834	
	林 小 計		4,239	21,192	9,025	24,036	15,042	28,094	21,873	14,271	12,060	19,897	29,162	45,620	56,564	45,828	25,666	16,159	11,446	7,415	4,727	2,564	5,524	420,402	
地	針 葉 樹		2,148	2,907	2,735	3,707	7,842	13,856	19,819	30,605	37,985	48,369	54,349	49,518	41,139	20,329	6,580	5,454	3,799	3,156	2,541	1,936	3,581	362,355	
	広 葉 樹		4,425	21,332	9,460	24,402	15,421	28,357	22,161	14,302	11,946	18,926	26,919	40,789	48,558	39,844	22,260	13,366	9,554	5,864	3,393	1,483	3,381	386,144	
	計		6,572	24,239	12,194	28,109	23,263	42,213	41,980	44,907	49,931	67,295	81,269	90,307	89,697	60,173	28,840	18,821	13,353	9,021	5,934	3,419	6,962	748,500	
未 立 木 地 等	伐 採 跡 地	16,926																						16,926	
	未 立 木 地	11,349																							11,349
	竹 林	236																							0
	更新困難地	5,765																							5,765
	計	34,277																							34,277
合 計		4.4%	0.8%	3.1%	1.6%	3.6%	3.0%	5.4%	5.4%	5.7%	6.4%	8.6%	10.4%	11.5%	11.5%	7.7%	3.7%	2.4%	1.7%	1.2%	0.8%	0.4%	0.9%	100%	
		34,277	6,572	24,239	12,194	28,109	23,263	42,213	41,980	44,907	49,931	67,295	81,269	90,307	89,697	60,173	28,840	18,821	13,353	9,021	5,934	3,419	6,962	782,776	

資料:岩手県森林計画実行調査(森林整備課)

注1:小数点以下四捨五入のため、計の値と該当項目の合計値が一致しないことがある。

注2:合計上段は面積比率

担当:森林整備課

(1)北上川上流流域圏(令和元年度)

(単位:ha)

区分		無立木地等	齡級1	2	3	4	5	6	7	8	9	10	11	12	13	14	15	16	17	18	19	20	21以上	計	
県 計 (令和 元 年度)	人工林	針葉樹	1,318	1,149	961	1,138	2,092	2,976	4,034	5,466	6,696	10,095	10,429	9,076	7,823	3,556	573	540	423	462	339	121	546	69,813	
		広葉樹	73	31	48	60	47	29	34	55	53	59	86	49	18	20	10	15	4	1	7	2	13	716	
		小計	1,391	1,180	1,009	1,198	2,139	3,006	4,068	5,521	6,749	10,154	10,515	9,125	7,841	3,576	583	556	427	463	345	124	560	70,529	
	天然林	針葉樹	-	2	1	26	9	60	53	42	105	305	711	1,327	2,030	1,330	851	664	514	260	353	230	860	9,734	
		広葉樹	3,792	3,786	1,692	3,151	2,059	3,669	4,224	2,291	2,039	4,012	6,359	7,568	8,660	7,202	3,860	2,412	2,528	1,324	521	215	1,605	72,968	
		小計	3,792	3,788	1,693	3,177	2,068	3,729	4,278	2,333	2,144	4,317	7,070	8,895	10,690	8,532	4,710	3,076	3,043	1,584	874	445	2,465	82,702	
	針葉樹 広葉樹 計	針葉樹	1,318	1,151	963	1,164	2,101	3,036	4,087	5,508	6,800	10,400	11,140	10,403	9,853	4,886	1,423	1,204	938	722	692	352	1,406	79,547	
		広葉樹	3,865	3,817	1,740	3,211	2,105	3,698	4,258	2,346	2,093	4,071	6,446	7,617	8,678	7,222	3,870	2,427	2,532	1,325	527	217	1,619	73,684	
		計	5,182	4,968	2,703	4,375	4,207	6,735	8,346	7,854	8,893	14,471	17,586	18,019	18,531	12,108	5,293	3,631	3,470	2,047	1,219	569	3,025	153,231	
	未 立 木 地 等	伐採跡地	4,476																						4,476
未立木地		2,011																							2,011
竹林		-																							-
更新困難地		1,137																							1,137
計	7,624																							7,624	
合計		4.7%	3.2%	3.1%	1.7%	2.7%	2.6%	4.2%	5.2%	4.9%	5.5%	9.0%	10.9%	11.2%	11.5%	7.5%	3.3%	2.3%	2.2%	1.3%	0.8%	0.4%	1.9%	100%	
		7,624	5,182	4,968	2,703	4,375	4,207	6,735	8,346	7,854	8,893	14,471	17,586	18,019	18,531	12,108	5,293	3,631	3,470	2,047	1,219	569	3,025	160,855	

資料:岩手県森林計画実行調査(森林整備課)

注1:小数点以下四捨五入のため、計の値と該当項目の合計値が一致しないことがある。

注2:合計上段は面積比率

担当:森林整備課

(3)大槌・気仙川流域圏（令和元年度）

（単位：ha）

区 分		無立木地等	齢級1	2	3	4	5	6	7	8	9	10	11	12	13	14	15	16	17	18	19	20	21以上	計
県 計 （令和 元 年度）	人 工 林	針葉樹	242	349	376	398	990	2,113	2,950	4,147	4,948	6,582	7,838	7,484	6,069	2,333	565	567	381	256	184	213	216	49,200
		広葉樹	25	8	38	26	46	29	72	36	40	10	18	9	11	17	8	1	3	1	0	4	2	405
		小計	267	357	414	425	1,036	2,142	3,022	4,183	4,989	6,592	7,856	7,493	6,080	2,350	573	569	384	257	184	217	218	49,604
	天 然 林	針葉樹	-	-	0	0	3	2	6	26	18	75	264	406	621	431	252	279	218	188	144	108	119	3,163
		広葉樹	0	2,320	1,794	701	1,440	1,537	1,326	932	1,225	2,974	4,480	5,331	6,980	5,838	3,369	2,365	1,660	1,253	1,027	190	197	46,938
		小計	0	2,320	1,794	701	1,444	1,539	1,332	958	1,243	3,050	4,744	5,737	7,600	6,269	3,621	2,644	1,878	1,442	1,171	298	316	50,101
針 葉 樹 広 葉 樹 計	針葉樹	242	349	376	399	993	2,115	2,956	4,173	4,966	6,657	8,102	7,890	6,690	2,764	818	847	599	444	328	321	335	52,363	
	広葉樹	25	2,329	1,832	727	1,486	1,566	1,398	967	1,265	2,984	4,498	5,340	6,990	5,855	3,377	2,366	1,664	1,254	1,027	194	198	47,342	
	計	267	2,677	2,208	1,126	2,479	3,681	4,354	5,140	6,231	9,641	12,600	13,230	13,680	8,619	4,194	3,213	2,262	1,698	1,354	515	533	99,705	
未 立 木 地 等	伐採跡地	1,236																						1,236
	未立木地	517																						517
	竹林	115																						0
	更新困難地	1,371																						1,371
	計	3,238																						3,238
合 計		3.1%	0.3%	2.6%	2.1%	1.1%	2.4%	3.6%	4.2%	5.0%	6.1%	9.4%	12.2%	12.9%	13.3%	8.4%	4.1%	3.1%	2.2%	1.6%	1.3%	0.5%	0.5%	100%
		3,238	267	2,677	2,208	1,126	2,479	3,681	4,354	5,140	6,231	9,641	12,600	13,230	13,680	8,619	4,194	3,213	2,262	1,698	1,354	515	533	102,943

資料：岩手県森林計画実行調査(森林整備課)

注1：小数点以下四捨五入のため、計の値と該当項目の合計値が一致しないことがある。

注2：合計上段は面積比率

担当：森林整備課

(5)馬淵川上流流域圏(令和元年度)

(単位:ha)

区分		無立木地等	齡級1	2	3	4	5	6	7	8	9	10	11	12	13	14	15	16	17	18	19	20	21以上	計	
県 計 (令和 元 年度)	人工林	針葉樹	367	530	313	488	933	1,485	1,983	3,292	3,533	3,625	3,537	3,411	3,339	1,375	351	251	164	156	136	111	104	29,483	
		広葉樹	68	105	78	101	46	84	57	30	33	13	29	20	18	13	5	4	4	3	3	3	1	5	718
		小計	435	635	391	589	979	1,569	2,040	3,322	3,566	3,639	3,565	3,431	3,357	1,389	356	255	168	159	138	112	109	109	30,202
	天然林	針葉樹	-	17	3	5	27	20	12	36	60	182	382	726	1,266	792	491	423	190	176	136	116	140	140	5,200
		広葉樹	-	3,515	1,823	1,979	1,656	3,481	2,469	1,848	1,434	1,670	2,343	2,932	4,276	2,697	1,507	857	800	274	244	164	191	191	36,159
		小計	0	3,532	1,826	1,984	1,683	3,500	2,481	1,884	1,494	1,851	2,725	3,658	5,543	3,489	1,998	1,280	990	449	380	280	331	331	41,359
	令和元年度	針葉樹	367	547	316	493	960	1,504	1,995	3,328	3,592	3,807	3,919	4,137	4,605	2,168	842	674	354	331	272	227	244	244	34,683
		広葉樹	68	3,620	1,901	2,080	1,702	3,565	2,526	1,877	1,467	1,683	2,372	2,952	4,294	2,710	1,512	861	804	277	247	165	196	196	36,877
		計	435	4,167	2,218	2,573	2,662	5,069	4,521	5,205	5,059	5,490	6,291	7,089	8,899	4,878	2,354	1,535	1,158	608	519	392	440	440	71,561
	未 立 木 地 等	伐採跡地	2,008																						2,008
未立木地		1,235																						1,235	
竹林		-																						-	
更新困難地		173																						173	
	計	3,415																						3,415	
合計		4.6%	0.6%	5.6%	3.0%	3.4%	3.6%	6.8%	6.0%	6.9%	6.7%	7.3%	8.4%	9.5%	11.9%	6.5%	3.1%	2.0%	1.5%	0.8%	0.7%	0.5%	0.6%	100%	
		3,415	435	4,167	2,218	2,573	2,662	5,069	4,521	5,205	5,059	5,490	6,291	7,089	8,899	4,878	2,354	1,535	1,158	608	519	392	440	74,976	

資料:岩手県森林計画実行調査(森林整備課)

注1:小数点以下四捨五入のため、計の値と該当項目の合計値が一致しないことがある。

注2:合計上段は面積比率

担当:森林整備課

【2-1-7】森林経営計画認定実績(令和元年度)

(単位:面積:ha、認定率:%)

区分		森林経営計画											認定率		
		令和元年度合計													
		市町村認定		局長認定		知事認定		大臣認定		合計		重複認定 面積	認定面積 計	民有林面積 B	認定率 A/B
件数	面積	件数	面積	件数	面積	件数	面積	件数	面積A						
広域振興局等(市町村)		132	29,202			6	19,138			138	48,340	92	48,248	160,855	30
県南 広域	本局 (奥州市、金ヶ崎町)	13	1,836	2	69	1	5,511			16	7,416		7,416	38,836	19
	花巻農林振興センター (花巻市、北上市、西和賀町)	48	3,537	1	497	3	6,033			52	10,068		10,068	53,113	19
	遠野農林振興センター (遠野市)	13	7,293	1	2	2	3,990			16	11,285		11,285	38,880	29
	一関農林振興センター (一関市、平泉町)	211	16,504	3	579	1	3,754			215	20,837	14	20,823	72,101	29
沿岸 広域	本局 (釜石市、大槌町)	23	6,953			1	3,803			24	10,757		10,757	38,083	28
	宮古農林振興センター (宮古市、山田町)	13	1,093			1	12,334	1	200	15	13,628		13,628	92,598	15
	岩泉林務出張所 (岩泉町、田野畑村)	17	8,175			1	8,943			18	17,118	40	17,078	73,079	23
	大船渡農林振興センター (大船渡市、陸前高田市、住田町)	41	22,114			2	5,758			43	27,871	139	27,732	64,860	43
県北 広域	本局 (久慈市、洋野町、野田村、普代村)	23	5,975			1	8,478	1	52	25	14,504		14,504	75,394	19
	二戸農林振興センター (二戸市、軽米町、九戸村、一戸町)	27	4,284			4	6,736	1	8	32	11,028		11,028	74,976	15
計		561	106,967	4	1,148	6	84,477	2	259	573	192,852	285	192,567	782,776	25

注1:市町村長認定は、森林経営計画の対象森林の全てが1つの市町村内にある場合。

注2:局長認定は、森林経営計画の対象森林が広域振興局管内の2つ以上の市町村にわたる場合。

注3:知事認定は、森林経営計画の対象森林が2つ以上の広域振興局管内にわたるため、件数の積み上げと総数は一致しない。

注4:大臣認定は、森林経営計画の対象森林が他県にわたるため、件数の積み上げと総数は必ずしも一致しない。

注5:単位未满是四捨五入しているため、各数値の積み上げと総数は必ずしも一致しない。

注6:民有林面積は、令和元年末の実績(経年変化森林資源構成表)。

注7:平成24年度から森林経営計画制度が開始。

担当:森林整備課

(2)造林

【2-2-1】樹種別・施行主体別造林実績

(単位:ha)

年 施行主体	平成 27							28						29						30						令和元									
	針葉樹					広葉樹	合計	針葉樹					広葉樹	合計	針葉樹					広葉樹	合計	針葉樹					広葉樹	合計							
	スギ	クアカマツ	カラマツ	その他	計			スギ	クアカマツ	カラマツ	その他	計			スギ	クアカマツ	カラマツ	その他	計			スギ	クアカマツ	カラマツ	その他	計			スギ	クアカマツ	カラマツ	その他	計		
県	1	2	-	-	3	-	3	2	2	-	-	4	-	4	0	6	-	5	11	-	11	2	9	10	-	20	5	26	1	3	-	-	4	-	4
市町村	14	-	93	0	107	5	113	25	-	44	3	72	8	80	26	-	80	2	108	17	125	32	2	108	-	141	24	165	49	-	80	1	130	55	185
その他	124	0	486	3	613	63	677	101	1	592	6	701	50	751	107	-	526	5	638	57	695	87	1	585	2	675	34	709	97	1	612	3	713	37	750
小計	138	2	580	3	724	69	792	127	3	637	9	777	58	835	133	6	605	13	757	75	832	120	11	703	2	837	64	900	147	3	691	5	846	92	939
森林農地整備センター※	-	-	-	-	0	-	0	19	-	28	-	47	-	47	13	-	31	-	44	-	44	8	-	54	-	62	-	62	6	-	42	-	49	-	49
合計	138	2	580	3	724	69	792	146	3	664	9	823	58	881	146	6	636	13	801	75	876	128	11	757	2	898	64	962	154	3	733	5	895	92	987

注1:※現(国研)森林研究・整備機構森林整備センター

注2:計数は、四捨五入のため合計とは一致しない場合がある。

担当:森林整備課

【2-2-2】経営主体別造林実績(年度)

(単位:件数:件、面積:ha)

区 分	人 工 造 林														
	平成 27			28			29			30			令和元		
	造林者数	件数	面積	造林者数	件数	面積	造林者数	件数	面積	造林者数	件数	面積	造林者数	件数	面積
県	1	6	3	1	5	4	1	12	11	1	16	26	1	8	4
市 町 村	12	62	113	15	44	80	14	58	125	14	47	165	28	73	185
協 業 体	36	48	115	42	53	131	15	23	83	17	20	53	18	22	61
そ の 他	304	465	562	357	552	619	372	506	613	403	559	656	388	487	689
森林農地整備 センター※	-	-	-	1	8	47	1	12	44	1	10	62	1	13	49
合 計	353	581	792	416	662	881	403	611	876	436	652	962	436	603	987

注1:その他は、森林組合の施業受託や会社等による造林である。

注2:※現(国研)森林研究・整備機構森林整備センター

注3:面積は、四捨五入のため合計とは一致しない場合がある。

担当:森林整備課

【2-2-3】施行主体別・資金別造林実績

(単位:面積:ha、率:%)

施行主体	区分 資金別	年度		平成 27		28		29		30		令和元	
		面積	率	面積	率	面積	率	面積	率	面積	率		
県	補助 融資 自 力	3	/	4	/	11	/	26	/	4	/		
		—		—		—		—		—		—	
	計	3	0.3	4	0.4	11	1.3	26	2.7	4	0.4		
市 町 村	補助 融資 自 力	113	/	72	/	114	/	158	/	184	/		
		—		—		—		—		—		—	
	計	113	13.1	80	9.6	125	14.3	165	17.5	185	18.8		
そ の 他	補助 融資 自 力	665	/	747	/	694	/	704	/	743	/		
		—		—		—		—		—		—	
	計	12		4		2		5		7			
	計	677	78.6	751	89.9	695	79.2	709	75.1	750	75.9		
計	補助 融資 自 力	780	/	823	/	819	/	888	/	930	/		
		—		—		—		—		—		—	
	計	12		12		13		12		8			
	計	792	92.0	835	100.0	832	94.7	900	95.4	939	95.1		
森林農地整備センター※		69	8.0	—	0.0	47	5.3	44	4.6	49	4.9		
合 計		861	100.0	835	100.0	879	100.0	944	100.0	987	100.0		

注1:※現(国研)森林研究・整備機構森林整備センター

注2:面積は、四捨五入のため合計とは一致しない場合がある。

担当:森林整備課

【2-2-4】広域振興局等別・市町村別・造林種別造林実績

(単位:ha)

広域振興局等	市町村名	年度																			
		平成 27				28				29				30				令和元			
		再造林	拡大造林	計	国有林分収林	再造林	拡大造林	計	国有林分収林	再造林	拡大造林	計	国有林分収林	再造林	拡大造林	計	国有林分収林	再造林	拡大造林	計	国有林分収林
盛岡広域	盛岡市	77	2	79	—	68	3	71	—	47	7	54	—	55	5	60	—	50	25	75	—
	八幡平市	66	1	67	22	33	19	52	6	30	17	47	6	48	11	59	8	50	1	50	—
	滝沢市	15	—	15	—	12	1	13	—	11	—	11	—	17	—	17	—	5	0	6	—
	雫石町	20	6	26	—	26	—	26	—	31	—	31	—	19	4	23	—	42	4	45	—
	葛巻町	68	13	81	—	45	11	56	—	41	3	44	—	34	6	40	—	32	1	33	—
	岩手町	52	51	103	12	49	50	100	—	72	26	98	—	35	29	64	—	48	34	82	—
	紫波町	16	3	19	—	39	—	39	—	56	—	56	—	43	—	43	—	32	0	32	—
	矢巾町	—	—	0	—	—	—	0	—	—	—	0	—	—	—	0	—	—	—	0	—
計	313	77	391	34	272	85	357	6	287	53	340	6	251	55	305	8	260	65	324	0	
県南広域	奥州市	2	—	2	—	4	2	6	—	19	—	19	—	54	—	54	—	45	—	45	—
	金ヶ崎町	1	0	1	—	1	—	1	—	0	—	0	—	1	—	1	—	1	—	1	—
	小計	3	0	3	—	5	2	7	—	19	0	19	—	55	0	55	—	46	0	46	—
	花巻市	18	—	18	—	13	—	13	—	21	3	24	—	12	—	12	—	11	4	16	—
	北上市	2	1	3	—	2	1	3	—	3	—	3	—	0	2	2	—	3	—	3	—
	西和賀町	—	—	0	—	9	—	9	—	5	—	5	—	2	2	4	—	0	—	0	—
	小計	19	1	21	—	23	1	24	—	29	3	32	—	14	4	18	—	15	4	19	—
	遠野市	57	—	57	25	71	18	89	20	50	11	61	—	50	1	51	—	60	8	68	—
	小計	57	0	57	25	71	18	89	20	50	11	61	—	50	1	51	0	60	8	68	0
	一関市	55	6	61	—	56	3	60	—	76	2	78	—	66	8	73	—	76	2	78	—
平泉町	—	—	—	—	—	—	—	—	2	4	6	—	—	2	2	—	—	—	0	—	
小計	55	6	61	—	56	3	60	—	78	6	84	—	66	10	76	—	76	2	78	—	
計	134	8	142	25	156	25	181	20	176	20	196	—	185	14	200	0	197	14	211	0	
沿岸広域	釜石市	14	—	14	—	16	0	16	—	11	—	11	—	51	—	51	—	90	—	90	—
	大槌町	0	—	0	—	16	—	16	—	13	—	13	—	9	—	9	—	2	—	2	—
	小計	14	—	14	—	32	0	32	—	25	0	25	—	60	—	60	—	92	—	92	—
	宮古市	21	4	25	—	16	1	17	—	25	2	27	—	29	3	32	—	23	4	27	—
	山田町	2	—	2	—	1	1	2	—	1	0	1	—	2	1	3	—	3	—	3	—
	細計	23	4	27	—	17	2	19	—	25	3	28	—	31	4	35	—	26	4	30	—
	岩泉町	11	0	11	—	5	8	13	—	7	1	8	—	12	1	13	—	9	11	19	—
	田野畑村	2	—	2	—	3	—	3	—	—	1	1	—	3	—	3	—	—	—	0	—
	細計	13	0	13	—	8	8	16	—	7	2	9	—	15	1	16	—	9	11	19	—
	小計	36	4	41	—	25	10	35	—	32	5	37	—	46	5	50	—	35	14	49	—
大船渡市	16	—	16	—	5	1	5	—	9	2	12	—	9	—	9	—	16	—	16	—	
陸前高田市	4	—	4	—	10	—	10	—	8	—	8	—	5	—	5	—	9	—	9	—	
住田町	19	—	19	—	23	—	23	—	28	0	28	—	16	0	16	—	11	0	12	—	
小計	40	0	40	—	38	1	39	—	46	2	48	—	30	0	30	—	36	0	37	—	
計	90	4	95	—	95	11	107	—	103	7	110	—	136	5	141	—	163	15	178	—	
県北広域	本郷市	9	3	12	—	9	—	9	—	8	—	8	—	34	14	48	—	22	3	25	—
	洋野町	8	1	9	—	14	2	16	—	47	—	47	—	35	22	57	—	50	8	58	—
	普代村	—	1	1	—	1	—	1	—	4	—	4	—	2	—	2	—	1	—	1	—
	野田村	10	—	10	—	8	—	8	—	26	—	26	—	16	0	17	—	14	—	14	—
	小計	26	5	32	—	31	2	33	—	85	0	85	—	86	37	123	—	87	11	98	—
	二戸市	51	14	65	—	43	31	75	—	49	18	67	—	64	23	87	—	86	25	111	19
	軽米町	23	20	43	—	40	30	70	—	26	22	48	—	41	24	64	—	7	14	21	—
九戸村	14	4	18	—	23	3	26	—	8	4	12	—	11	1	12	—	6	7	12	—	
一戸町	6	1	7	—	31	3	34	—	15	3	18	—	17	4	22	—	23	8	31	—	
小計	95	39	134	—	137	67	204	—	98	47	145	—	133	52	186	—	123	54	176	19	
計	121	45	165	—	168	69	237	—	184	47	230	—	220	89	309	—	210	65	274	19	
合計	659	133	792	58	691	190	881	26	749	127	876	6	791	163	954	8	829	158	987	19	

注:面積は、四捨五入のため合計とは一致しない場合がある。
担当:森林整備課

【2-2-5】樹種別広葉樹造林実績(森林整備事業)

(単位:ha)

区分 年度	用材林							シイタケ原木林			その他特用樹					合計
	クリ	クルミ	キリ	ケヤキ	カンバ ウダイ	その他	小計	ミズナラ コナラ	クヌギ	小計	ウルシ	エンジュ	キハダ	その他	小計	
平成27	19.00	—	—	0.46	—	—	19.46	38.14	0.99	39.13	2.40	—	—	6.75	9.15	67.74
28	14.09	—	—	—	—	—	14.09	35.44	3.34	38.78	0.78	0.10	—	1.58	2.46	55.33
29	5.75	—	—	0.41	—	—	6.16	53.47	—	53.47	0.16	—	—	9.65	9.81	69.44
30	9.45	—	—	0.10	—	—	9.55	22.78	0.46	23.24	2.91	—	—	13.85	16.76	49.55
令和元	8.52	—	—	—	—	—	8.52	38.72	2.42	41.14	3.79	—	—	35.55	39.34	89.00

担当:森林整備課

【2-2-6】国有林野における分収造林に係る造林実績(森林整備事業)

(単位:ha)

年度	針葉樹					広葉樹							合計
	スギ	アカマツ	カラマツ	その他	計	クリ	クヌギ	コナラ	ミズナラ	ウルシ	その他	計	
平成 27	—	—	53.49	—	53.49	—	—	4.75	—	—	—	4.75	58.24
28	—	—	26.04	—	26.04	—	—	—	—	—	—	0.00	26.04
29	6.00	—	—	—	6.00	—	—	—	—	—	—	0.00	6.00
30	7.82	—	—	—	7.82	—	—	—	—	—	—	0.00	7.82
令和 元	—	—	19.40	—	19.40	—	—	—	—	—	—	0.00	19.40

担当:森林整備課

(3)間伐

【2-3-1】間伐実施状況

(単位:面積:ha、材積:m³)

樹種 \ 年度	平成 27		28		29		30		令和元	
	面積	材積	面積	材積	面積	材積	面積	材積	面積	材積
スギ	3,094	234,101	2,868	206,749	2,483	190,903	2,168	220,884	2,159	191,118
アカマツ	864	59,369	922	42,478	772	44,245	629	52,476	506	36,946
カラマツ他	1,226	72,735	1,420	59,901	1,192	59,456	1,214	92,402	1,459	81,188
計	5,185	366,205	5,210	309,128	4,446	294,604	4,010	365,762	4,124	309,252

注1:面積について、四捨五入のため、計と内訳の計が一致しない場合がある。

注2:材積は、伐採立木材積である。

担当:森林整備課

【2-3-2】樹種別・齢級別間伐実施状況(令和元年度)

(単位:面積:ha、材積:m³)

樹種	3齢級以下		4 齢 級		5 齢 級		6 齢 級		7 齢 級		8 齢 級		9 齢 級		10齢級以上		計	
	面積	材積	面積	材積	面積	材積	面積	材積	面積	材積	面積	材積	面積	材積	面積	材積	面積	材積
スギ	97	780	191	3,878	193	9,146	164	10,527	326	25,952	254	27,523	218	22,364	716	90,948	2,159	191,118
アカマツ	0	2	5	141	11	338	4	163	98	6,292	69	6,265	82	4,574	237	19,171	506	36,946
カラマツ	197	2,918	22	368	139	5,754	122	7,176	129	8,237	42	3,091	22	1,700	211	14,359	885	43,603
ヒノキ他	46	448	85	1,663	67	2,307	40	1,579	25	1,892	77	3,088	3	114	232	26,494	574	37,585
計	341	4,148	303	6,050	410	17,545	329	19,445	577	42,373	442	39,967	325	28,752	1,396	150,972	4,124	309,252

注1:面積について、四捨五入のため、計と内訳の計が一致しない場合がある。

注2:材積は、伐採立木材積である。

担当:森林整備課

【2-3-3】広域振興局等別間伐材の生産・流通量(令和元年度)

区分 広域振興局等		間伐面積(A)	生産量(B)		ha当たり生産量 B/A		流通量(C)		流通比 C/B
盛岡広域		1,192 ha	38,705	m ³	32	m ³	17,583	m ³	45 %
県南広域	本局	208 ha	15,212	m ³	73	m ³	6,485	m ³	43 %
	花巻	354 ha	23,151	m ³	65	m ³	10,682	m ³	46 %
	遠野	324 ha	12,334	m ³	38	m ³	3,384	m ³	27 %
	一関	266 ha	17,122	m ³	64	m ³	9,733	m ³	57 %
沿岸広域	本局	191 ha	10,569	m ³	55	m ³	6,450	m ³	61 %
	宮古	768 ha	31,358	m ³	41	m ³	8,427	m ³	27 %
	大船渡	354 ha	15,780	m ³	45	m ³	6,668	m ³	42 %
県北広域	本局	227 ha	13,476	m ³	59	m ³	3,285	m ³	24 %
	二戸	239 ha	13,964	m ³	58	m ³	7,753	m ³	56 %
計		4,124 ha	191,671	m ³	46	m ³	80,450	m ³	42 %

注1:面積について、四捨五入のため、計と内訳の計が一致しない場合がある。

注2:生産量(B)は、立木伐採材積を素材換算したものであり、林地残材の材積を含む。

担当:森林整備課

【2-3-4】広域振興局等別間伐材の主な用途別利用状況(令和元年度)

(単位:m³)

区 広域 振興局等	製材・加工材としての利用								丸 太 としての 利 用											原材料としての利用				合計	
	建築 (家屋)用	家具 木工用	土木・ 公園用	梱包用	輸送用	農 林 漁業用	その他	計	農業用	果樹用	漁業用	畜産用	造園用	土木用	足場 丸太	建築用	エクステリア 遊具等	電柱 杭木	その他	計	製紙用	燃料用	その他		計
盛岡広域	4,994	63	20		80			5,157						1						1	7,397	2,097	2,931	12,425	17,583
県南 広域	本局	3,477						3,477												0	278	2,730		3,008	6,485
	花巻	1,773					2,422	4,195												0	87	3,432	2,968	6,487	10,682
	遠野	2,008						2,008												0	22	864	490	1,376	3,384
	一関	5,314						5,314												0	1,239	1,064	2,116	4,419	9,733
沿岸 広域	本局	1,231						1,231						5				58		63	239	891	4,026	5,156	6,450
	宮古	580						580												0	5,238	1,410	1,198	7,846	8,426
	大船渡	3,410						3,410												0	1,355	246	1,657	3,258	6,668
県北 広域	本局	134						134												0	358	1,848	945	3,151	3,285
	二戸	1,143						1,143												0	1,534	2,715	2,361	6,610	7,753
合 計	24,064	63	20	0	80	0	2,422	26,649	0	0	0	0	1	5	0	0	0	58	0	64	17,747	17,297	18,692	53,737	80,450
比率 (%)	30	0	0	0	0	0	3	33	0	0	0	0	0	0	0	0	0	58	0	0	22	22	23	67	100

注:材積について、四捨五入のため、合計と内訳の計が一致しない場合がある。

担当:森林整備課

【2-3-5】広域振興局等別間伐材の樹種別・取扱別流通量(令和元年度)

(単位:m³)

区分	森林組合				素材生産業者				製材業者				その他				合計				
	スギ	アカマツ	カラマツ他	計	スギ	アカマツ	カラマツ他	計	スギ	アカマツ	カラマツ他	計	スギ	アカマツ	カラマツ他	計	スギ	アカマツ	カラマツ他	計	
広域振興局等	盛岡広域	1,452	49	291	1,792	27	209	1,687	1,923	3,796	1,611	8,440	13,847	20		1	21	5,295	1,869	10,419	17,583
県南広域	本局			439	439				0	5,148	575	323	6,046				0	5,148	575	762	6,485
	花巻	4,792	21	214	5,027				0	5,013	50	108	5,171	484			484	10,289	71	322	10,682
	遠野	2,030	33	614	2,677				0		707		707				0	2,030	740	614	3,384
	一関	3,401		100	3,501	2,273			2,273	3,633	201		3,834	113	12		125	9,420	213	100	9,733
沿岸広域	本局				0				0	5,049	401	847	6,297		74	79	153	5,049	475	926	6,450
	宮古	150	144		294			978	978	1,151	657	5,347	7,155				0	1,301	801	6,325	8,427
	大船渡	6,515			6,515				0	143			143	10			10	6,668	0	0	6,668
県北広域	本局				0				0	802	2,301	182	3,285				0	802	2,301	182	3,285
	二戸	2,538	163	131	2,832				0	3,639	997	285	4,921				0	6,177	1,160	416	7,753
県合計		20,878	410	1,789	23,077 29%	2,300	209	2,665	5,174 6%	28,374	7,500	15,532	51,406 64%	627	86	80	793 1%	52,179	8,205	20,066	80,450 100%

担当:森林整備課

【2-3-6】間伐対象森林の現況(令和元年度末)

(単位:面積:ha、蓄積:m³)

区分		樹種	スギ	アカマツ		カラマツ	その他	計	
				(天然林)	人工林				
4 齢級	(16~20)	面積	2,079	(131)	66	1,013	415	(131)	3,574
		蓄積	244,623	(11,749)	5,846	139,169	33,153	(11,749)	422,791
5 齢級	(21~25)	面積	4,996	(50)	110	2,240	440	(50)	7,785
		蓄積	948,833	(7,210)	16,066	375,388	54,482	(7,210)	1,394,769
6 齢級	(26~30)	面積	8,255	(133)	784	4,094	589	(133)	13,721
		蓄積	2,054,174	(22,589)	148,918	821,795	102,366	(22,589)	3,127,253
7 齢級	(31~35)	面積	10,353	(136)	3,034	5,583	704	(136)	19,675
		蓄積	3,117,552	(28,447)	679,222	1,268,437	157,907	(28,447)	5,223,118
8 齢級	(35~40)	面積	15,757	(255)	9,298	4,686	608	(255)	30,349
		蓄積	5,569,463	(62,266)	2,425,163	1,156,900	157,043	(62,266)	9,308,569
9 齢級	(40~45)	面積	16,381	(455)	18,247	2,550	350	(455)	37,528
		蓄積	6,990,332	(124,581)	5,331,018	607,037	113,688	(124,581)	13,042,075
計		面積	57,820	(1,160)	31,540	20,166	3,105	(1,160)	112,632
		蓄積	18,924,977	(256,842)	8,606,233	4,368,726	618,639	(256,842)	32,518,575

注1:実数字は人工林であり、()内は天然アカマツ林で外数字である。

注2:その他は、スギ、アカマツ、カラマツ以外の針葉樹人工林である。

注3:面積について、四捨五入のため、計と内訳の計が一致しない場合がある。

注4:本表では、およその標準伐期齢までを間伐対象としているが、林分の生育状況により、これ以上の齢級の間伐も必要な場合がある。

担当:森林整備課

(4) 育種

【2-4-1】広域振興局等別精英樹選出状況(令和元年度末) (単位:本)

広域振興局等		スギ	アカマツ	カラマツ	計
盛岡広域		16	2	2	20
県南広域	本局	1	—	—	1
	花巻	4	—	—	4
	遠野	8	2	—	10
	一関	4	2	—	6
沿岸広域	本局	7	—	—	7
	宮古	11	—	—	11
	大船渡	7	—	—	7
県北広域	本局	4	7	—	11
	二戸	2	2	—	4
計		64	15	2	81

担当: 林業技術センター

【2-4-2】流域圏別気象害抵抗性等次代検定林設定実績

(単位:箇所)

流域圏 区分	精 英 樹 抵抗性の別	樹 種	種 別	年 度 別 設 定 実 績											R1	計
				S44 ~ S48	S49 ~ S53	S54 ~ S58	S59 ~ S63	H1 ~ H5	H6 ~ H10	H11 ~ H15	H16 ~ H20	H21 ~ H25	H26 ~ H30			
北上川上流	精 英 樹	ス ギ	実 生	-	2	-	1	-	-	2	-	-	-	-	5	
			さしき	3	-	-	-	-	-	-	-	-	-	-	3	
		アカマツ	実 生	6	-	-	-	-	-	-	-	-	-	-	6	
		カラマツ	実 生	-	1	-	-	-	-	-	-	-	-	-	1	
	抵 抗 性	ス ギ	実 生	-	-	-	-	-	-	-	-	-	-	-	-	
			さしき	-	-	1	2	1	-	-	-	-	-	-	4	
北上川中流	精 英 樹	ス ギ	実 生	3	-	-	-	1	1	1	-	-	-	-	6	
			さしき	-	3	1	-	-	-	-	-	-	-	-	4	
		アカマツ	実 生	3	-	1	-	-	2	-	-	-	-	-	6	
	抵 抗 性	ス ギ	実 生	-	-	-	-	-	-	-	-	-	-	-	-	
			さしき	-	-	-	13	4	-	-	-	-	-	-	17	
	大槌・気仙川	精 英 樹	ス ギ	実 生	-	6	-	1	-	2	-	-	-	-	-	9
さしき				-	6	1	-	-	-	-	-	-	-	-	7	
アカマツ			実 生	-	-	-	-	1	-	-	-	-	-	-	1	
抵 抗 性		ス ギ	実 生	-	-	-	-	-	-	-	-	-	-	-	-	
			さしき	-	-	-	5	-	-	-	-	-	-	-	5	
久慈・閉伊川		精 英 樹	ス ギ	実 生	-	3	-	1	-	-	1	-	-	-	-	5
	さしき			-	3	1	-	-	-	-	-	-	-	-	4	
	アカマツ		実 生	3	-	-	-	-	-	-	-	-	-	-	3	
	抵 抗 性	ス ギ	実 生	-	-	-	-	-	-	-	-	-	-	-	-	
			さしき	-	-	1	1	-	-	-	-	-	-	-	2	
	馬淵川上流	精 英 樹	ス ギ	実 生	-	3	-	-	-	-	1	-	-	-	-	4
さしき				-	3	-	-	-	-	-	-	-	-	-	3	
アカマツ			実 生	-	-	1	-	-	-	-	-	-	-	-	1	
抵 抗 性		ス ギ	実 生	-	-	-	-	-	-	-	-	-	-	-	-	
			さしき	-	-	-	2	-	-	-	-	-	-	-	2	
計		精 英 樹	ス ギ	実 生	3	14	-	3	1	3	5	-	-	-	-	29
	さしき			3	15	3	-	-	-	-	-	-	-	-	21	
	アカマツ		実 生	12	-	2	-	1	2	-	-	-	-	-	17	
	カラマツ		実 生	-	1	-	-	-	-	-	-	-	-	-	1	
	抵 抗 性	ス ギ	実 生	-	-	-	-	-	-	-	-	-	-	-	-	
			さしき	-	-	2	23	5	-	-	-	-	-	-	30	
合 計				18	30	7	26	7	5	5	0	0	0	0	98	

注:1箇所当たり面積は、実生1.50ha、さしき0.45haとする。

担当:林業技術センター

【2-4-3】広域振興局等別指定採取源(普通母樹・母樹林)指定実績(令和元年度末)

(単位:面積:ha、本数:本)

広域 振興局等		スギ		アカマツ		計	
		面積	本数	面積	本数	面積	本数
盛岡広域		62.36	38,563	43.07	19,374	105.43	57,937
県南 広域	本局	5.39	5,607	6.74	3,028	12.13	8,635
	花巻	22.63	15,118	19.42	15,647	42.05	30,765
	遠野	25.26	18,159	3.50	1,225	28.76	19,384
	一関	25.60	19,426	41.51	20,681	67.11	40,107
沿岸 広域	本局	8.17	6,978	-	-	8.17	6,978
	宮古	62.63	54,709	17.21	8,827	79.84	63,536
	大船渡	32.39	4,189	25.77	11,917	58.16	16,106
県北 広域	本局	25.34	20,443	19.68	7,805	45.02	28,248
	二戸	37.53	18,071	30.55	11,572	68.08	29,643
計		307.30	201,263	207.45	100,076	514.75	301,339

担当:森林整備課

【2-4-4】採種穂園の現状と生産実績(年度)

(単位:面積:ha、種子:kg、穂木:千本、指数:%)

区分	現 況		年 度 別 生 産 実 績									
	樹 種	面積	平成 27		平成 28		平成 29		平成 30		令和 元	
			生産量	指数	生産量	指数	生産量	指数	生産量	指数	生産量	指数
採穂園	スギ	4.01	25	100	28	112	30	120	26	104	25	100
	スギ(抵抗性)	1.26	—	—	—	—	—	—	—	—	—	—
	計	5.27	25	100	28	112	30	120	26	104	25	100
採種園	スギ	24.76	35	100	65	186	83	237	54	154	73	209
	スギ(花粉)	0.59	—	—	—	—	—	—	—	—	—	—
	スギ(抵抗性)	3.58	—	—	—	—	—	—	—	—	—	—
	アカマツ	9.39	—	—	—	—	—	—	—	—	—	—
	アカマツ(抵抗性)	4.93	12	100	3	25	4	33	2	15	3	25
	クロマツ	0.25	—	—	—	—	—	—	—	—	—	—
	カラマツ	14.24	42	100	71	169	14	33	67	160	26	62
	ヒノキ(抵抗性)	1.14	7	100	5	71	6	86	3	36	7	100
	計	58.88	96	100	144	150	107	111	125	131	109	114

注:小数点以下四捨五入のため、計の値と当該項目の合計値が一致しないことがある。

担当:林業技術センター

【2-4-6】樹苗需給状況

(単位:千本)

生産年度	樹種	需 要 量			生 産 量			不 足
		県内	県外(移出)	計	県内	県外(移入)	計	
平成 27	スギ	435	10	445	769	20	789	
	アカマツ	6	-	6	65	-	65	
	カラマツ	1,621	-	1,621	1,866	-	1,866	
	計	2,062	10	2,072	2,700	20	2,720	
28	スギ	503	-	503	684	38	722	
	アカマツ	2	-	2	52	-	52	
	カラマツ	1,857	1	1,858	2,205	-	2,205	
	計	2,362	1	2,363	2,941	38	2,979	
29	スギ	649	-	649	811	6	817	
	アカマツ	12	-	12	35	-	35	
	カラマツ	2,110	-	2,110	2,170	-	2,170	
	計	2,771	-	2,771	3,016	6	3,022	
30	スギ	749	10	759	883	-	883	
	アカマツ	10	2	12	20	-	20	
	カラマツ	2,113	-	2,113	2,274	-	2,274	
	計	2,872	12	2,884	3,177	-	3,177	
令和 元	スギ	809	17	826	1,428	-	1,428	
	アカマツ	5	-	5	26	-	26	
	カラマツ	2,546	8	2,554	3,032	-	3,032	
	計	3,360	25	3,385	4,486	-	4,486	

注: 数値については、四捨五入のため、計が一致しない場合がある。

担当: 森林整備課

【2-4-7】広域振興局等別樹苗需給実績(令和元年度産)

(単位:千本)

区分 広域 振興局等	スギ			アカマツ			カラマツ			ヒノキ		
	需要量	生産量	過不足 (△)	需要量	生産量	過不足 (△)	需要量	生産量	過不足 (△)	需要量	生産量	過不足 (△)
盛岡広域	96	92		2	-		571	201		2	-	
県南 広域	本局	12	-	3	-		81	-		1	-	
	花巻	21	36	-	-		71	80		1	-	
	遠野	0	-	-	-		181	-		-	-	
	一関	162	-	-	-		94	-		0	-	
沿岸 広域	本局	17	-	-	-		34	-		-	-	
	宮古	37	-	-	-		42	-		0	-	
	岩泉	1	-	-	-		30	-		1	-	
	大船渡	100	606		0	26	57	395		0	1	
県北 広域	本局	9	-	-	-		188	-		0	-	
	二戸	25	694		-	-	300	2,356		0	10	
県林業技術センター	-	-		1	-		-	-		-	-	
県行造林	-	-		-	-		-	-		-	-	
(国研)森林総合研究所	23	-		-	-		122	-		-	-	
その他	322	-		-	-		782	-		-	-	
小計	826	1,428		5	26		2,554	3,032		5	10	
県外産移入苗木												
計	826	1,428	602	5	26	20	2,554	3,032	478	5	10	6

注: 数値について、四捨五入のため、小計及び計と内訳の計が一致しない場合がある。

担当: 森林整備課

(5) 公有林等

【2-5-1】実施主体別分収造林実績

(単位:ha)

実施主体		28年度			29年度			30年度			令和元年度		
		民有林	国有林	計	民有林	国有林	計	民有林	国有林	計	民有林	国有林	計
公的 機 関	県	-	-	-	-	-	-	11	-	11	-	-	-
	市 町 村	-	-	-	-	-	-	-	-	-	-	-	-
	森林農地整備センター※	47	-	47	44	-	44	62	-	62	49	-	49
	小 計	47	-	47	44	-	44	73	-	73	49	-	49
そ の 他	森 林 組 合	-	20	20	-	-	-	-	-	-	-	-	-
	学 校	-	-	-	-	-	-	-	-	-	-	-	-
	会 社	-	-	-	-	-	-	-	-	-	-	-	-
	個 人	-	-	-	-	-	-	-	-	-	-	-	-
	そ の 他	-	6	6	-	6	6	-	8	8	-	19	19
小 計	-	26	26	-	6	6	-	8	8	-	19	19	
合 計		47	26	73	44	6	50	73	8	81	49	19	68

注1:被害跡地造林等の改植は除く。

注2:※ 現(国研)森林研究・整備機構森林整備センター

注3:面積は、四捨五入のため計数とは一致しない場合がある。

担当:森林整備課

(6) 県有林

【2-6-1】流域圏別県有林面積とha当り蓄積(令和元年度末)

区分 \ 流域圏	県 計	北上川上流	北上川中流	大槌・気仙川	久慈・閉伊川	馬淵川上流
面 積 (ha)	80,136	16,074	18,435	9,198	30,073	6,357
比 率 (%)	100	20	23	11	38	8
ha当たり蓄積(m ³)	209	220	226	209	179	241

注:端数処理のため、計と内訳の計が一致しない場合がある。

担当: 森林保全課

【2-6-2】県有林の林産物収穫実績

(単位:数量:m³、金額:千円)

年度	区分		立 木		素 材		合 計	
			数量	金額	数量	金額	数量	金額
平成 27	県 営 林	旧 県 行 造 林	5	4	-	-	5	4
		水 源 林 県 行 造 林	47,709	180,538	-	-	47,709	180,538
		新 県 行 造 林	29,366	72,627	-	-	29,366	72,627
		特殊材備蓄林県行造林	20,602	65,480	-	-	20,602	65,480
		小 計	97,682	318,649	-	-	97,682	318,649
	県 有 模 範 林	1,414	3,862	-	-	1,414	3,862	
	計	99,096	322,511	-	-	99,096	322,511	
	公 営 林	公 営 林	2,445	3,630	-	-	2,445	3,630
		公 益 保 全 森 林	-	-	-	-	-	-
		計	2,445	3,630	-	-	2,445	3,630
合 計	101,541	326,141	-	-	101,541	326,141		
28	県 営 林	旧 県 行 造 林	17	62	-	-	17	62
		水 源 林 県 行 造 林	34,934	129,263	-	-	34,934	129,263
		新 県 行 造 林	43,764	62,853	-	-	43,764	62,853
		特殊材備蓄林県行造林	8,797	47,639	-	-	8,797	47,639
		小 計	87,512	239,817	-	-	87,512	239,817
	県 有 模 範 林	648	3,407	-	-	648	3,407	
	計	88,160	243,224	-	-	88,160	243,224	
	公 営 林	公 営 林	17,148	16,931	-	-	17,148	16,931
		公 益 保 全 森 林	-	-	-	-	-	-
		計	17,148	16,931	-	-	17,148	16,931
合 計	105,307	260,155	-	-	105,307	260,155		
29	県 営 林	旧 県 行 造 林	10,241	3	-	-	10,241	3
		水 源 林 県 行 造 林	42,474	210,454	-	-	42,474	210,454
		新 県 行 造 林	79,451	23,975	-	-	79,451	23,975
		特殊材備蓄林県行造林	6,315	35,510	-	-	6,315	35,510
		小 計	138,481	269,943	-	-	138,481	269,943
	県 有 模 範 林	1,508	6,210	-	-	1,508	6,210	
	計	139,989	276,153	-	-	139,989	276,153	
	公 営 林	公 営 林	15,057	32,966	-	-	15,057	32,966
		公 益 保 全 森 林	-	-	-	-	-	-
		計	15,057	32,966	-	-	15,057	32,966
合 計	155,046	309,119	-	-	155,046	309,119		
30	県 営 林	旧 県 行 造 林	7,887	49,247	-	-	7,887	49,247
		水 源 林 県 行 造 林	39,662	183,929	-	-	39,662	183,929
		新 県 行 造 林	77,153	73,341	-	-	77,153	73,341
		特殊材備蓄林県行造林	16,777	30,067	-	-	16,777	30,067
		小 計	141,479	336,585	-	-	141,479	336,585
	県 有 模 範 林	6,811	26,525	-	-	6,811	26,525	
	計	148,290	363,110	-	-	148,290	363,110	
	公 営 林	公 営 林	199	216	-	-	199	216
		公 益 保 全 森 林	-	-	-	-	-	-
		計	199	216	-	-	199	216
合 計	148,489	363,326	-	-	148,489	363,326		
令 和 元	県 営 林	旧 県 行 造 林	12,119	87,977	-	-	12,119	87,977
		水 源 林 県 行 造 林	45,980	183,966	-	-	45,980	183,966
		新 県 行 造 林	48,705	70,360	-	-	48,705	70,360
		特殊材備蓄林県行造林	5,176	23,100	-	-	5,176	23,100
		小 計	111,980	365,403	-	-	111,980	365,403
	県 有 模 範 林	1,996	8,664	-	-	1,996	8,664	
	計	113,976	374,067	-	-	113,976	374,067	
	公 営 林	公 営 林	41,059	68,850	-	-	41,059	68,850
		公 益 保 全 森 林	-	-	-	-	-	-
		計	41,059	68,850	-	-	41,059	68,850
合 計	155,035	442,917	-	-	155,035	442,917		

注:端数処理のため、計及び合計と内訳の計が一致しない場合がある。

担当:森林保全課

【2-6-3】事業種別県有林面積・蓄積

(単位:面積:ha、蓄積:千m³)

年度	区分		経営面積	人工林	天然林	その他 除地等	樹種別面積							蓄積	
							樹種別面積							蓄積	
							スギ	アカマツ	カラマツ	その他 針葉樹	広葉樹等	針葉樹	広葉樹	計	
平成 27	県営林	旧県行造林	902	632	193	77	72	178	384	0	192	162	17	179	
		水源林県行造林	9,667	7,090	721	1,856	828	1,966	4,345	1	671	1,867	54	1,921	
		新県行造林	39,981	33,021	4,296	2,664	13,533	11,889	7,391	244	4,251	7,641	271	7,912	
		特殊材備蓄林県行造林	1,478	994	128	356	64	790	141	1	127	242	12	254	
		小計	52,028	41,737	5,338	4,953	14,497	14,823	12,261	246	5,241	9,912	354	10,266	
	県有模範林	計	5,500	4,262	981	256	1,439	1,487	1,155	205	957	1,065	24	1,089	
		計	57,528	45,999	6,319	5,209	15,936	16,310	13,416	451	6,198	10,977	378	11,355	
	公営林	公営林	24,966	22,972	608	1,387	8,002	10,208	4,770	24	576	4,178	0	4,178	
		公益保全森林	151	146	1	3	121	24	2	1	9	0	0	9	
		計	25,117	23,118	609	1,390	8,123	10,208	4,794	26	577	4,187	0	4,187	
合計	82,646	69,118	6,929	6,600	24,059	26,517	18,211	477	6,774	15,164	378	15,542			
28	県営林	旧県行造林	902	632	193	77	72	178	384	0	192	163	17	180	
		水源林県行造林	9,659	7,017	715	1,927	822	1,948	4,294	1	667	1,858	54	1,912	
		新県行造林	39,673	32,758	4,270	2,644	13,441	11,767	7,343	243	4,225	7,784	278	8,061	
		特殊材備蓄林県行造林	1,413	988	127	298	62	785	141	1	126	243	12	255	
		小計	51,647	41,395	5,305	4,946	14,398	14,678	12,162	244	5,209	10,048	361	10,408	
	県有模範林	計	5,500	4,262	981	257	1,439	1,487	1,155	205	957	1,077	24	1,101	
		計	57,147	45,657	6,286	5,203	15,837	16,165	13,318	449	6,165	11,125	384	11,509	
	公営林	公営林	24,929	22,905	607	1,417	7,962	10,181	4,769	24	575	4,272	1	4,273	
		公益保全森林	151	146	1	3	121	0	24	2	1	13	0	13	
		計	25,079	23,051	608	1,420	8,083	10,181	4,793	26	576	4,286	1	4,286	
合計	82,226	68,708	6,894	6,624	23,919	26,347	18,110	475	6,742	15,411	385	15,796			
29	県営林	旧県行造林	902	632	193	77	72	178	384	0	192	164	17	181	
		水源林県行造林	9,482	6,793	715	1,975	807	1,870	4,163	1	666	1,811	55	1,866	
		新県行造林	39,241	32,343	4,167	2,731	13,262	11,621	7,254	242	4,122	7,877	277	8,154	
		特殊材備蓄林県行造林	1,373	970	127	275	62	775	133	1	126	240	12	252	
		小計	50,998	40,738	5,202	5,058	14,204	14,444	11,934	244	5,106	10,092	360	10,453	
	県有模範林	計	5,500	4,262	981	257	1,439	1,487	1,155	205	957	1,089	24	1,112	
		計	56,498	45,000	6,183	5,315	15,643	15,931	13,089	449	6,062	11,181	384	11,565	
	公営林	公営林	24,919	22,849	608	1,461	7,940	10,147	4,769	24	577	4,397	1	4,398	
		公益保全森林	151	146	1	3	121	0	24	2	1	15	0	15	
		計	25,070	22,996	610	1,464	8,061	10,147	4,793	26	579	4,412	1	4,413	
合計	81,568	67,995	6,793	6,780	23,704	26,078	17,882	474	6,641	15,593	385	15,978			
30	県営林	旧県行造林	902	607	190	105	72	175	362	0	188	159	18	176	
		水源林県行造林	9,375	6,672	676	2,027	793	1,849	4,076	1	629	1,787	53	1,840	
		新県行造林	38,697	31,864	4,139	2,694	13,149	11,337	7,171	242	4,094	7,988	280	8,268	
		特殊材備蓄林県行造林	1,343	880	125	338	59	707	115	1	123	222	12	233	
		小計	50,317	40,023	5,130	5,164	14,073	14,068	11,725	244	5,035	10,155	362	10,517	
	県有模範林	計	5,500	4,262	972	266	1,439	1,487	1,155	205	948	1,104	24	1,128	
		計	55,817	44,285	6,102	5,430	15,512	15,556	12,880	449	5,982	11,260	386	11,646	
	公営林	公営林	24,902	22,824	611	1,467	7,945	10,130	4,756	24	580	4,516	1	4,516	
		公益保全森林	151	146	1	3	121	0	24	2	1	15	0	15	
		計	25,052	22,970	612	1,470	8,066	10,130	4,779	26	581	4,531	1	4,532	
合計	80,869	67,255	6,715	6,899	23,578	25,686	17,659	474	6,564	15,790	387	16,178			
令和 元	県営林	旧県行造林	892	572	189	131	70	172	332	0	187	152	19	170	
		水源林県行造林	9,070	6,530	668	1,873	757	1,823	3,994	1	622	1,754	52	1,806	
		新県行造林	38,464	31,614	4,135	2,715	13,082	11,175	7,152	241	4,099	8,130	288	8,417	
		特殊材備蓄林県行造林	1,200	805	125	269	58	659	89	0	124	201	12	213	
		小計	49,625	39,521	5,117	4,987	13,967	13,829	11,567	242	5,032	10,237	370	10,607	
	県有模範林	計	5,500	4,257	972	271	1,439	1,487	1,151	205	948	1,120	24	1,144	
		計	55,125	43,778	6,088	5,258	15,406	15,316	12,718	447	5,979	11,357	394	11,751	
	公営林	公営林	24,861	22,706	611	1,543	7,933	10,025	4,756	24	580	4,601	1	4,602	
		公益保全森林	151	146	1	3	121	0	24	2	1	15	0	15	
		計	25,011	22,853	613	1,546	8,054	10,025	4,779	26	581	4,617	1	4,618	
合計	80,136	66,630	6,701	6,804	23,460	25,341	17,497	473	6,561	15,974	395	16,369			

注:端数処理のため、計及び合計と内訳の計が一致しない場合がある。

担当:森林保全課

【2-6-4】流域圏別・広域振興局等別・市町村別県有林面積・蓄積(令和元年度末)

流域圏	広域振興局等	市町村名	区 分	箇 所 数	経営面積 (ha)	蓄 積 (m ³)		
						針葉樹	広葉樹	計
北 上 川 上 流 域 圏	盛 岡 広 域	盛 岡 市	旧 県 行	1	53.46	11,375	0	11,375
			水 源 林	16	1,295.71	240,806	859	241,665
			新 県 行	110	2,463.16	560,161	6,457	566,618
			備 蓄 林	2	26.22	5,741	624	6,365
			県 行 造 林 計	129	3,838.55	818,083	7,940	826,023
			模 範 林	4	2,542.66	483,891	9,743	493,634
			県 営 林 計	133	6,381.21	1,301,974	17,683	1,319,657
		計	133	6,381.21	1,301,974	17,683	1,319,657	
		八 幡 平 市	水 源 林	6	447.87	88,442	1,630	90,072
			新 県 行	40	736.75	163,895	2,224	166,119
			県 行 造 林 計	46	1,184.62	252,337	3,854	256,191
			県 営 林 計	46	1,184.62	252,337	3,854	256,191
			公 営 林	61	1,935.55	511,997	79	512,076
			公益保全森林	2	18.47	1,655	0	1,655
			公 営 林 計	63	1,954.02	513,652	79	513,731
		計	109	3,138.64	765,989	3,933	769,922	
		雫 石 町	水 源 林	4	103.71	40,641	582	41,223
			新 県 行	26	456.76	99,274	1,025	100,299
			県 行 造 林 計	30	560.47	139,915	1,607	141,522
			模 範 林	1	8.48	556	464	1,020
			県 営 林 計	31	568.95	140,471	2,071	142,542
		計	31	568.95	140,471	2,071	142,542	
		葛 巻 町	水 源 林	9	734.48	115,524	4,838	120,362
			新 県 行	14	894.70	152,778	9,906	162,684
	県 行 造 林 計		23	1,629.18	268,302	14,744	283,046	
	県 営 林 計		23	1,629.18	268,302	14,744	283,046	
	公 営 林		101	3,126.37	600,466	0	600,466	
	公 営 林 計		101	3,126.37	600,466	0	600,466	
	計	124	4,755.55	868,768	14,744	883,512		
	岩 手 町	水 源 林	3	739.44	123,767	482	124,249	
		新 県 行	12	144.36	27,888	211	28,099	
		県 行 造 林 計	15	883.80	151,655	693	152,348	
		県 営 林 計	15	883.80	151,655	693	152,348	
	計	15	883.80	151,655	693	152,348		
	滝 沢 市	新 県 行	3	16.62	5,071	0	5,071	
		備 蓄 林	2	30.09	6,267	0	6,267	
県 行 造 林 計		5	46.71	11,338	0	11,338		
県 営 林 計		5	46.71	11,338	0	11,338		
計	5	46.71	11,338	0	11,338			
紫 波 町	新 県 行	14	298.64	78,922	1,015	79,937		
	県 行 造 林 計	14	298.64	78,922	1,015	79,937		
	県 営 林 計	14	298.64	78,922	1,015	79,937		
	計	14	298.64	78,922	1,015	79,937		
北 上 川 上 流 域 圏 流 計			旧 県 行	1	53.46	11,375	0	11,375
			水 源 林	38	3,321.21	609,180	8,391	617,571
			新 県 行	219	5,010.99	1,087,989	20,838	1,108,827
			備 蓄 林	4	56.31	12,008	624	12,632
			県 行 造 林 計	262	8,441.97	1,720,552	29,853	1,750,405
			模 範 林	5	2,551.14	484,447	10,207	494,654
			県 営 林 計	267	10,993.11	2,204,999	40,060	2,245,059
			公 営 林	162	5,061.92	1,112,463	79	1,112,542
			公益保全森林	2	18.47	1,655	0	1,655
			公 営 林 計	164	5,080.39	1,114,118	79	1,114,197
計	431	16,073.50	3,319,117	40,139	3,359,256			

流域圏	広域振興局等	市町村名	区 分	箇 所 数	経営面積 (ha)	蓄 積 (m³)			
						針葉樹	広葉樹	計	
北上川 中流 流域圏	県 南 広 域	本 局	奥 州 市	水 源 林	7	1,378.78	321,992	4,782	326,774
				新 県 行	148	2,408.09	579,265	4,462	583,727
				備 蓄 林	4	222.41	43,808	2,934	46,742
				県 行 造 林 計	159	4,009.28	945,065	12,178	957,243
				県 営 林 計	159	4,009.28	945,065	12,178	957,243
			計	159	4,009.28	945,065	12,178	957,243	
			金 々 崎 町	旧 県 行	1	219.61	41,292	3,827	45,119
				水 源 林	1	31.11	5,742	289	6,031
				新 県 行	10	322.92	54,884	4,069	58,953
				県 行 造 林 計	12	573.64	101,918	8,185	110,103
				模 範 林	1	3.94	0	0	0
			県 営 林 計	13	577.58	101,918	8,185	110,103	
			計	13	577.58	101,918	8,185	110,103	
			計	旧 県 行	1	219.61	41,292	3,827	45,119
				水 源 林	8	1,409.89	327,734	5,071	332,805
		新 県 行		158	2,731.01	634,149	8,531	642,680	
		備 蓄 林		4	222.41	43,808	2,934	46,742	
		県 行 造 林 計		171	4,582.92	1,046,983	20,363	1,067,346	
		模 範 林		1	3.94	0	0	0	
		県 営 林 計		172	4,586.86	1,046,983	20,363	1,067,346	
		計	172	4,586.86	1,046,983	20,363	1,067,346		
		花 巻	花 巻 市	水 源 林	15	653.49	146,634	4,938	151,572
				新 県 行	131	2,133.97	494,883	7,556	502,439
				備 蓄 林	6	153.67	27,023	2,917	29,940
				県 行 造 林 計	152	2,941.13	668,540	15,411	683,951
				県 営 林 計	152	2,941.13	668,540	15,411	683,951
			計	152	2,941.13	668,540	15,411	683,951	
			北 上 市	水 源 林	8	67.31	13,775	338	14,113
				新 県 行	43	329.79	85,606	377	85,983
				県 行 造 林 計	51	397.10	99,381	715	100,096
				県 営 林 計	51	397.10	99,381	715	100,096
			計	51	397.10	99,381	715	100,096	
			西 和 賀 町	水 源 林	9	185.66	37,163	2,785	39,948
				新 県 行	24	242.35	46,258	1,226	47,484
				県 行 造 林 計	33	428.01	83,421	4,011	87,432
				県 営 林 計	33	428.01	83,421	4,011	87,432
		公 営 林		105	2,184.74	415,396	75	415,471	
		公 営 林 計		105	2,184.74	415,396	75	415,471	
		計	138	2,612.75	498,817	4,086	502,903		
		計	水 源 林	32	906.46	197,572	8,061	205,633	
			新 県 行	198	2,706.11	626,747	9,159	635,906	
			備 蓄 林	6	153.67	27,023	2,917	29,940	
県 行 造 林 計	236		3,766.24	851,342	20,137	871,479			
県 営 林 計	236		3,766.24	851,342	20,137	871,479			
公 営 林	105		2,184.74	415,396	75	415,471			
公 営 林 計	105		2,184.74	415,396	75	415,471			
計	341	5,950.98	1,266,738	20,212	1,286,950				
遠 野	遠 野 市	水 源 林	9	504.31	103,097	1,721	104,818		
		新 県 行	163	3,250.52	732,748	13,839	746,587		
		備 蓄 林	2	132.11	31,445	0	31,445		
		県 行 造 林 計	174	3,886.94	867,290	15,560	882,850		
		模 範 林	1	205.70	46,309	3,091	49,400		
		県 営 林 計	175	4,092.64	913,599	18,651	932,250		
		公 益 保 全 森 林	1	5.66	662	0	662		
		公 営 林 計	1	5.66	662	0	662		
計	176	4,098.30	914,261	18,651	932,912				

流域圏	広域振興局等		市町村名	区 分	箇 所 数	経営面積 (ha)	蓄 積 (m ³)		
							針葉樹	広葉樹	計
北上川中流流域圏	県南広域	一 関	一 関 市	旧 県 行	7	321.25	62,231	3,360	65,591
				水 源 林	26	934.19	216,008	7,103	223,111
				新 県 行	173	2,196.33	507,683	5,590	513,273
				備 蓄 林	4	100.85	8,841	891	9,732
				県 行 造 林 計	210	3,552.62	794,763	16,944	811,707
				県 営 林 計	210	3,552.62	794,763	16,944	811,707
				公 益 保 全 森 林	3	12.50	1,328	0	1,328
				公 営 林 計	3	12.50	1,328	0	1,328
			計	213	3,565.12	796,091	16,944	813,035	
			平 泉 町	水 源 林	1	13.50	3,733	49	3,782
				新 県 行	17	219.95	56,304	1,411	57,715
				県 行 造 林 計	18	233.45	60,037	1,460	61,497
				県 営 林 計	18	233.45	60,037	1,460	61,497
			計	18	233.45	60,037	1,460	61,497	
	計	旧 県 行	7	321.25	62,231	3,360	65,591		
		水 源 林	27	947.69	219,741	7,152	226,893		
		新 県 行	190	2,416.28	563,987	7,001	570,988		
		備 蓄 林	4	100.85	8,841	891	9,732		
		県 行 造 林 計	228	3,786.07	854,800	18,404	873,204		
		県 営 林 計	228	3,786.07	854,800	18,404	873,204		
		公 益 保 全 森 林	3	12.50	1,328	0	1,328		
		公 営 林 計	3	12.50	1,328	0	1,328		
	計	231	3,798.57	856,128	18,404	874,532			
	北流上川中流圏	流 計	旧 県 行	8	540.86	103,523	7,187	110,710	
			水 源 林	76	3,768.35	848,144	22,005	870,149	
			新 県 行	709	11,103.92	2,557,631	38,530	2,596,161	
			備 蓄 林	16	609.04	111,117	6,742	117,859	
県 行 造 林 計			809	16,022.17	3,620,415	74,464	3,694,879		
模 範 林			2	209.64	46,309	3,091	49,400		
県 営 林 計			811	16,231.81	3,666,724	77,555	3,744,279		
公 営 林			105	2,184.74	415,396	75	415,471		
公 益 保 全 森 林			4	18.16	1,990	0	1,990		
公 営 林 計			109	2,202.90	417,386	75	417,461		
計	920	18,434.71	4,084,110	77,630	4,161,740				

流域圏	広域振興局等		市町村名	区 分	箇 所 数	経営面積 (ha)	蓄 積 (m³)		
							針葉樹	広葉樹	計
大 槌 ・ 気 仙 川 流 域 圏	沿 岸 広 域	本 局	釜 石 市	旧 県 行	1	78.68	9,128	3,155	12,283
				新 県 行	145	3,310.80	689,483	29,918	719,401
				備 蓄 林	2	49.52	13,774	845	14,619
				県 行 造 林 計	148	3,439.00	712,385	33,918	746,303
				県 営 林 計	148	3,439.00	712,385	33,918	746,303
				公 益 保 全 森 林	1	10.88	885	0	885
				公 営 林 計	1	10.88	885	0	885
			計	149	3,449.88	713,270	33,918	747,188	
			大 槌 町	新 県 行	18	371.51	72,101	3,202	75,303
				県 行 造 林 計	18	371.51	72,101	3,202	75,303
		県 営 林 計		18	371.51	72,101	3,202	75,303	
		計	18	371.51	72,101	3,202	75,303		
		計	旧 県 行	1	78.68	9,128	3,155	12,283	
			新 県 行	163	3,682.31	761,584	33,120	794,704	
			備 蓄 林	2	49.52	13,774	845	14,619	
			県 行 造 林 計	166	3,810.51	784,486	37,120	821,606	
			県 営 林 計	166	3,810.51	784,486	37,120	821,606	
			公 益 保 全 森 林	1	10.88	885	0	885	
			公 営 林 計	1	10.88	885	0	885	
		計	167	3,821.39	785,371	37,120	822,491		
	大 船 渡 市	新 県 行	81	1,384.65	268,773	22,498	291,271		
		県 行 造 林 計	81	1,384.65	268,773	22,498	291,271		
		模 範 林	1	169.58	31,032	0	31,032		
		県 営 林 計	82	1,554.23	299,805	22,498	322,303		
		計	82	1,554.23	299,805	22,498	322,303		
		陸 前 高 田 市	新 県 行	8	356.27	70,382	1,316	71,698	
			県 行 造 林 計	8	356.27	70,382	1,316	71,698	
			模 範 林	1	1,029.48	238,968	4,391	243,359	
			県 営 林 計	9	1,385.75	309,350	5,707	315,057	
		計	9	1,385.75	309,350	5,707	315,057		
	住 田 町	旧 県 行	3	218.60	27,779	8,235	36,014		
		水 源 林	1	85.47	15,132	783	15,915		
		新 県 行	54	2,033.10	390,894	21,853	412,747		
		備 蓄 林	2	99.40	1,438	0	1,438		
		県 行 造 林 計	60	2,436.57	435,243	30,871	466,114		
	県 営 林 計	60	2,436.57	435,243	30,871	466,114			
	計	60	2,436.57	435,243	30,871	466,114			
	計	旧 県 行	3	218.60	27,779	8,235	36,014		
		水 源 林	1	85.47	15,132	783	15,915		
		新 県 行	143	3,774.02	730,049	45,667	775,716		
備 蓄 林		2	99.40	1,438	0	1,438			
県 行 造 林 計		149	4,177.49	774,398	54,685	829,083			
模 範 林		2	1,199.06	270,000	4,391	274,391			
県 営 林 計		151	5,376.55	1,044,398	59,076	1,103,474			
計	151	5,376.55	1,044,398	59,076	1,103,474				
大 槌 ・ 気 仙 川 流 域 圏 計	旧 県 行	4	297.28	36,907	11,390	48,297			
	水 源 林	1	85.47	15,132	783	15,915			
	新 県 行	306	7,456.33	1,491,633	78,787	1,570,420			
	備 蓄 林	4	148.92	15,212	845	16,057			
	県 行 造 林 計	315	7,988.00	1,558,884	91,805	1,650,689			
	模 範 林	2	1,199.06	270,000	4,391	274,391			
	県 営 林 計	317	9,187.06	1,828,884	96,196	1,925,080			
	公 益 保 全 森 林	1	10.88	885	0	885			
	公 営 林 計	1	10.88	885	0	885			
	計	318	9,197.94	1,829,769	96,196	1,925,965			

流域圏	広域振興局等		市町村名	区 分	箇 所 数	経営面積 (ha)	蓄 積 (m ³)		
							針葉樹	広葉樹	計
久 慈 ・ 閉伊川流域圏	沿 岸 広 域	宮 古	宮 古 市	水 源 林	4	882.73	107,906	15,048	122,954
				新 備 蓄 林	120	5,831.89	882,423	85,643	968,066
				公 營 林	1	41.54	7,266	521	7,787
				計	125	6,756.16	997,595	101,212	1,098,807
				公 營 林	125	6,756.16	997,595	101,212	1,098,807
				公 營 林	175	5,653.45	869,092	0	869,092
			公 營 林	175	5,653.45	869,092	0	869,092	
			計	300	12,409.61	1,866,687	101,212	1,967,899	
			山 田 町	新 備 蓄 林	3	155.12	25,909	652	26,561
				公 營 林	3	155.12	25,909	652	26,561
				公 營 林	3	155.12	25,909	652	26,561
			計	3	155.12	25,909	652	26,561	
			小 計	水 源 林	4	882.73	107,906	15,048	122,954
				新 備 蓄 林	123	5,987.01	908,332	86,295	994,627
				公 營 林	1	41.54	7,266	521	7,787
				計	128	6,911.28	1,023,504	101,864	1,125,368
				公 營 林	128	6,911.28	1,023,504	101,864	1,125,368
				公 營 林	175	5,653.45	869,092	0	869,092
		公 營 林	175	5,653.45	869,092	0	869,092		
		計	303	12,564.73	1,892,596	101,864	1,994,460		
		岩 泉	岩 泉 町	水 源 林	1	39.21	10,267	398	10,665
				新 備 蓄 林	102	2,146.02	496,561	13,502	510,063
				公 營 林	4	57.99	13,143	116	13,259
				計	107	2,243.22	519,971	14,016	533,987
				模 範 林	1	890.56	139,089	2,020	141,109
				公 營 林	108	3,133.78	659,060	16,036	675,096
				公 營 林	142	4,355.23	682,747	291	683,038
				公 益 保 全 森 林	2	24.45	2,893	0	2,893
				公 營 林	144	4,379.68	685,640	291	685,931
			計	252	7,513.46	1,344,700	16,327	1,361,027	
			田 野 畑 村	新 備 蓄 林	11	236.43	59,526	887	60,413
				公 營 林	3	141.64	20,243	1,987	22,230
				計	14	378.07	79,769	2,874	82,643
				公 營 林	14	378.07	79,769	2,874	82,643
				公 營 林	36	1,122.06	213,459	46	213,505
				公 營 林	36	1,122.06	213,459	46	213,505
			計	50	1,500.13	293,228	2,920	296,148	
			小 計	水 源 林	1	39.21	10,267	398	10,665
		新 備 蓄 林		113	2,382.45	556,087	14,389	570,476	
		公 營 林		7	199.63	33,386	2,103	35,489	
		計		121	2,621.29	599,740	16,890	616,630	
		模 範 林		1	890.56	139,089	2,020	141,109	
公 營 林	122	3,511.85		738,829	18,910	757,739			
公 營 林	178	5,477.29		896,206	337	896,543			
公 益 保 全 森 林	2	24.45		2,893	0	2,893			
公 營 林	180	5,501.74		899,099	337	899,436			
計	302	9,013.59	1,637,928	19,247	1,657,175				
計	水 源 林	5	921.94	118,173	15,446	133,619			
	新 備 蓄 林	236	8,369.46	1,464,419	100,684	1,565,103			
	公 營 林	8	241.17	40,652	2,624	43,276			
	計	249	9,532.57	1,623,244	118,754	1,741,998			
	模 範 林	1	890.56	139,089	2,020	141,109			
	公 營 林	250	10,423.13	1,762,333	120,774	1,883,107			
	公 營 林	353	11,130.74	1,765,298	337	1,765,635			
	公 益 保 全 森 林	2	24.45	2,893	0	2,893			
	公 營 林	355	11,155.19	1,768,191	337	1,768,528			
計	605	21,578.32	3,530,524	121,111	3,651,635				

流域圏	広域振興局等		市町村名	区 分	箇 所 数	経営面積 (ha)	蓄 積 (m ³)		
							針葉樹	広葉樹	計
久 慈 ・ 閉 伊 川 流 域 圏	県 北 広 域	本 局	久 慈 市	水 源 林	4	54.11	5,221	914	6,135
				新 県 行	120	2,616.48	543,640	15,960	559,600
				県 行 造 林 計	124	2,670.59	548,861	16,874	565,735
				県 営 林 計	124	2,670.59	548,861	16,874	565,735
				公 営 林	111	3,242.18	619,222	286	619,508
				公益保全森林	3	17.16	1,787	0	1,787
				公 営 林 計	114	3,259.34	621,009	286	621,295
			計	238	5,929.93	1,169,870	17,160	1,187,030	
			洋 野 町	新 県 行	45	574.53	124,113	1,376	125,489
				備 蓄 林	1	72.44	9,949	34	9,983
				県 行 造 林 計	46	646.97	134,062	1,410	135,472
				県 営 林 計	46	646.97	134,062	1,410	135,472
				公 営 林	62	1,263.09	285,771	32	285,803
				公益保全森林	2	20.22	1,795	0	1,795
				公 営 林 計	64	1,283.31	287,566	32	287,598
	計	110	1,930.28	421,628	1,442	423,070			
	野 田 村	新 県 行	8	138.91	33,237	1,214	34,451		
		備 蓄 林	1	9.25	2,680	97	2,777		
		県 行 造 林 計	9	148.16	35,917	1,311	37,228		
		県 営 林 計	9	148.16	35,917	1,311	37,228		
		公 営 林	6	295.82	44,375	76	44,451		
		公益保全森林	1	19.00	1,616	0	1,616		
		公 営 林 計	7	314.82	45,991	76	46,067		
	計	16	462.98	81,908	1,387	83,295			
	普 代 村	新 県 行	9	171.13	38,763	3,101	41,864		
		県 行 造 林 計	9	171.13	38,763	3,101	41,864		
		県 営 林 計	9	171.13	38,763	3,101	41,864		
		計	9	171.13	38,763	3,101	41,864		
	計	水 源 林	4	54.11	5,221	914	6,135		
		新 県 行	182	3,501.05	739,753	21,651	761,404		
備 蓄 林		2	81.69	12,629	131	12,760			
県 行 造 林 計		188	3,636.85	757,603	22,696	780,299			
県 営 林 計		188	3,636.85	757,603	22,696	780,299			
公 営 林		179	4,801.09	949,368	394	949,762			
公益保全森林		6	56.38	5,198	0	5,198			
公 営 林 計	185	4,857.47	954,566	394	954,960				
計	373	8,494.32	1,712,169	23,090	1,735,259				
久 慈 ・ 閉 伊 川 流 域 圏	久 慈 ・ 閉 伊 川 計	旧 県 行	0	0.00	0	0	0		
		水 源 林	9	976.05	123,394	16,360	139,754		
		新 県 行	418	11,870.51	2,204,172	122,335	2,326,507		
		備 蓄 林	10	322.86	53,281	2,755	56,036		
		県 行 造 林 計	437	13,169.42	2,380,847	141,450	2,522,297		
		模 範 林	1	890.56	139,089	2,020	141,109		
		県 営 林 計	438	14,059.98	2,519,936	143,470	2,663,406		
		公 営 林	532	15,931.83	2,714,666	731	2,715,397		
		公益保全森林	8	80.83	8,091	0	8,091		
		公 営 林 計	540	16,012.66	2,722,757	731	2,723,488		
計	978	30,072.64	5,242,693	144,201	5,386,894				

流域圏	広域振興局等	市町村名	区分	箇所数	経営面積 (ha)	蓄積 (m³)			
						針葉樹	広葉樹	計	
馬淵川上流流域圏	県北広域	二戸	二戸市	水源林	1	356.39	79,832	3,329	83,161
				新県行	74	808.79	253,427	1,708	255,135
				備蓄林	1	42.06	9,549	331	9,880
				県行造林計	76	1,207.24	342,808	5,368	348,176
				模範林	2	649.49	180,091	4,350	184,441
				県営林計	78	1,856.73	522,899	9,718	532,617
			計	78	1,856.73	522,899	9,718	532,617	
			軽米町	新県行	23	362.20	85,824	6,570	92,394
				備蓄林	1	20.42	327	520	847
				県行造林計	24	382.62	86,151	7,090	93,241
				県営林計	24	382.62	86,151	7,090	93,241
				公営林	46	1,366.66	283,501	0	283,501
				公営林計	46	1,366.66	283,501	0	283,501
			計	70	1,749.28	369,652	7,090	376,742	
			九戸村	水源林	4	562.32	78,467	1,275	79,742
		新県行		13	462.66	85,842	13,650	99,492	
		県行造林計		17	1,024.98	164,309	14,925	179,234	
		県営林計		17	1,024.98	164,309	14,925	179,234	
		計	17	1,024.98	164,309	14,925	179,234		
		一戸町	新県行	86	1,388.30	363,008	5,417	368,425	
			県行造林計	86	1,388.30	363,008	5,417	368,425	
			県営林計	86	1,388.30	363,008	5,417	368,425	
			公営林	23	315.49	75,403	0	75,403	
			公益保全森林	4	22.39	2,587	0	2,587	
			公営林計	27	337.88	77,990	0	77,990	
		計	113	1,726.18	440,998	5,417	446,415		
		馬淵川上流流域圏	流計	水源林	5	918.71	158,299	4,604	162,903
新県行	196			3,021.95	788,101	27,345	815,446		
備蓄林	2			62.48	9,876	851	10,727		
県行造林計	203			4,003.14	956,276	32,800	989,076		
模範林	2			649.49	180,091	4,350	184,441		
県営林計	205			4,652.63	1,136,367	37,150	1,173,517		
公営林	69			1,682.15	358,904	0	358,904		
公益保全森林	4			22.39	2,587	0	2,587		
公営林計	73			1,704.54	361,491	0	361,491		
計	278	6,357.17	1,497,858	37,150	1,535,008				
県計		旧県行	13	891.60	151,805	18,577	170,382		
		水源林	129	9,069.79	1,754,149	52,143	1,806,292		
		新県行	1,848	38,463.70	8,129,526	287,835	8,417,361		
		備蓄林	36	1,199.61	201,494	11,817	213,311		
		県行造林計	2,026	49,624.70	10,236,974	370,372	10,607,346		
		模範林	12	5,499.89	1,119,936	24,059	1,143,995		
		県営林計	2,038	55,124.59	11,356,910	394,431	11,751,341		
		公営林	868	24,860.64	4,601,429	885	4,602,314		
		公益保全森林	19	150.73	15,208	0	15,208		
		公営林計	887	25,011.37	4,616,637	885	4,617,522		
計	2,925	80,135.96	15,973,547	395,316	16,368,863				

担当: 森林保全課

(7)市町村、財産区、一部管理組合

【2-7-1】市町村、財産区、一部事務組合の管理形態(令和元年度末)

(単位:面積:ha、比率:%)

区分	直営林	分 収 林					貸 付 林	市町村 行造林	国 有 部分林	借入林	計
		水源林 造成事 業契約 森林注2	県行造林	官行造林	会社造林	小計					
市 町 村	56,864	3,858	9,669	2,290	843	16,660	2,364	2,556	5,270	78	83,792
財 産 区	8,327	1,577	3,449	192	68	5,286	715	-	-	-	14,327
一 部 事 務 組 合	434	-	-	-	-	-	-	-	-	-	434
計	65,626	5,435	13,117	2,482	911	21,946	3,078	2,556	5,270	78	98,553
比 率	66.6	5.5	13.3	2.5	0.9	22.3	3.1	2.6	5.3	0.1	100.0

注1:小数点以下を四捨五入しているため、計と内訳の計が一致しない場合がある。

注2:(国研)森林研究・森林整備機構 森林整備センターが事業を行う森林。

担当:森林整備課

【2-7-2】流域圏別・経営体別公有林面積(直営林)(令和元年度)

(単位:面積ha)

流域圏	経営体名	総数				人工林			天然林			無立木地			
		総数	針葉樹	広葉樹	無立木地	総数	針葉樹	広葉樹	総数	針葉樹	広葉樹	総数	伐採跡地	未立木地	竹林
北上川上流域圏	盛岡市	2,298	1,751	512	35	1,614	1,590	24	649	161	488	35	29	6	-
	八幡平市	2,290	1,177	840	273	971	956	15	1,046	221	825	273	153	120	-
	雫石町	1,171	660	487	24	629	626	3	518	34	484	24	7	17	-
	葛巻町	1,635	1,110	499	26	888	867	21	721	243	478	26	5	21	-
	岩手町	1,133	831	279	23	727	727	-	383	104	279	23	6	17	-
	滝沢市	683	362	315	5	243	225	18	435	137	298	5	5	-	-
	紫波町	198	121	69	8	116	112	4	74	9	65	8	-	8	-
	矢巾町	64	45	19	-	41	41	-	23	4	19	-	-	-	-
	市町村計	9,471	6,058	3,020	393	5,229	5,144	85	3,849	914	2,935	393	205	189	-
	東中野・東安庭・門財産区	7	2	5	-	2	2	-	5	-	5	-	-	-	-
御明神財産区	1,528	478	1,047	3	314	312	2	1,211	166	1,045	3	-	3	-	
財産区計	1,535	480	1,052	3	316	314	2	1,216	166	1,050	3	-	3	-	
林業圏計	11,006	6,538	4,072	396	5,545	5,458	87	5,065	1,080	3,985	396	205	192	-	
北上川中流域圏	花巻市	1,281	948	305	27	853	835	18	400	113	287	27	2	25	-
	北上市	449	283	131	35	262	257	5	152	26	127	35	6	29	-
	西和賀町	1,527	673	723	130	660	658	2	736	15	721	130	0	130	-
	奥州市	2,985	2,057	870	59	1,978	1,955	23	949	102	847	59	-	59	-
	金ヶ崎町	320	272	33	15	264	264	-	41	8	33	15	-	15	-
	一関市	7,371	5,300	1,869	202	4,851	4,752	99	2,318	549	1,770	202	140	61	0
	平泉町	324	161	116	46	153	151	2	125	10	115	46	30	16	0
	遠野市	1,963	1,741	181	41	1,684	1,682	2	238	59	179	41	41	-	-
	市町村計	16,220	11,436	4,229	555	10,705	10,554	151	4,960	882	4,078	555	219	336	0
	米里財産区	414	384	13	17	385	384	1	12	-	12	17	-	17	-
財産区計	414	384	13	17	385	384	1	12	-	12	17	-	17	-	
林業圏計	16,634	11,819	4,242	572	11,090	10,938	152	4,972	882	4,090	572	219	353	0	
大槌・気仙川流域圏	大船渡市	4,811	1,975	2,753	83	1,835	1,800	35	2,893	175	2,718	83	62	21	0
	陸前高田市	6,291	2,414	3,838	38	2,313	2,303	10	3,939	111	3,828	38	24	14	0
	住田町	9,135	4,187	4,801	147	4,036	4,011	25	4,952	176	4,777	147	99	47	-
	釜石市	870	507	299	64	501	494	7	305	13	292	64	15	49	-
	大槌町	838	393	438	7	278	273	5	553	120	433	7	-	7	-
	市町村計	21,945	9,477	12,129	339	8,964	8,882	82	12,642	595	12,048	339	201	138	0
	鵜住居財産区	333	96	171	66	96	94	2	171	2	169	66	65	1	-
	両石財産区	111	82	22	7	82	82	-	22	-	22	7	-	7	-
	財産区計	444	178	193	73	178	176	2	193	2	191	73	65	8	-
	陸前高田市・大船渡市 一部事務組合計	434	299	134	2	299	299	-	134	-	134	2	1	1	-
市町村計	434	299	134	2	299	299	-	134	-	134	2	1	1	-	
林業圏計	22,823	9,953	12,456	414	9,440	9,357	84	12,969	597	12,372	414	266	147	0	
久慈・閉伊川流域圏	宮古市	965	731	211	23	700	699	1	242	32	210	23	-	23	-
	山田町	757	504	229	24	480	479	1	253	25	228	24	-	24	-
	岩泉町	3,616	1,516	2,013	87	1,505	1,492	13	2,024	24	2,000	87	11	76	-
	田野畑村	542	413	121	8	391	390	1	143	23	120	8	-	8	-
	久慈市	1,196	756	403	37	726	720	6	433	36	397	37	25	12	-
	洋野町	415	203	180	32	150	147	3	233	56	177	32	27	5	-
	野田村	107	101	6	-	76	74	2	31	27	4	-	-	-	-
	普代村	206	19	167	20	57	16	41	129	3	126	20	-	20	-
	市町村計	7,804	4,243	3,330	231	4,085	4,017	68	3,488	226	3,262	231	63	168	-
	刈屋財産区	3,177	469	2,621	87	490	465	25	2,600	4	2,596	87	3	84	-
大川財産区	1,402	85	1,225	92	83	83	-	1,227	2	1,225	92	76	16	-	
千徳財産区	49	-	42	7	-	-	-	42	-	42	7	7	-	-	
重茂財産区	166	44	122	-	42	39	3	124	5	119	-	-	-	-	
財産区計	4,794	598	4,010	186	615	587	28	3,993	11	3,982	186	86	100	-	
林業圏計	12,598	4,841	7,340	417	4,700	4,604	96	7,481	237	7,244	417	149	268	-	

流域圏	経営体名	総数				人工林			天然林			無立木地			
		総数	針葉樹	広葉樹	無立木地	総数	針葉樹	広葉樹	総数	針葉樹	広葉樹	総数	伐採跡地	未立木地	竹林
馬淵川上流域圏	二戸市	467	399	66	2	411	385	26	54	14	40	2	-	2	-
	軽米町	200	175	24	1	174	153	21	25	22	3	1	-	1	-
	一戸町	711	426	267	18	366	359	7	327	66	261	18	-	18	-
	九戸村	47	26	21	-	25	25	-	22	1	21	-	-	-	-
	市町村計	1,425	1,026	378	21	976	922	54	428	103	324	21	-	21	-
	伊保内財産区	645	403	226	16	206	191	15	423	212	211	16	-	16	-
	戸田財産区	369	304	54	11	170	170	0	188	134	54	11	-	11	-
江刺家財産区	125	77	46	2	75	75	0	48	2	46	2	-	2	-	
財産区計	1,140	784	327	29	452	436	16	659	348	311	29	-	29	-	
林業圏計	2,565	1,810	705	50	1,428	1,358	69	1,087	451	635	50	-	50	-	
県計	北上川上流	9,471	6,058	3,020	393	5,229	5,144	85	3,849	914	2,935	393	205	189	-
	北上川中流	16,220	11,436	4,229	555	10,705	10,554	151	4,960	882	4,078	555	219	336	0
	大槌・気仙川	21,945	9,477	12,129	339	8,964	8,882	82	12,642	595	12,048	339	201	138	0
	久慈・閉伊川	7,804	4,243	3,330	231	4,085	4,017	68	3,488	226	3,262	231	63	168	-
	馬淵川上流	1,425	1,026	378	21	976	922	54	428	103	324	21	-	21	-
	市町村計	56,864	32,240	23,086	1,539	29,958	29,520	439	25,367	2,720	22,647	1,539	687	851	1
	北上川上流	1,535	480	1,052	3	316	314	2	1,216	166	1,050	3	-	3	-
	北上川中流	414	384	13	17	385	384	1	12	-	12	17	-	17	-
	大槌・気仙川	444	178	193	73	178	176	2	193	2	191	73	65	8	-
	久慈・閉伊川	4,794	598	4,010	186	615	587	28	3,993	11	3,982	186	86	100	-
	馬淵川上流	1,140	784	327	29	452	436	16	659	348	311	29	-	29	-
	財産区計	8,327	2,423	5,595	308	1,946	1,897	49	6,073	527	5,547	308	151	157	-
	大槌・気仙川	434	299	134	2	299	299	-	134	-	134	2	1	1	-
	一部事務組合計	434	299	134	2	299	299	-	134	-	134	2	1	1	-
合計	65,626	34,962	28,815	1,849	32,203	31,715	487	31,574	3,246	28,327	1,849	839	1,009	1	

注：面積の計は、小数点以下四捨五入しているため、一致しないことがある。

担当：森林整備課

(8) 林道

【2-8-1】民有林林道現況

(単位 面積:ha、延長:m、密度:m/ha)

流域圏	広域振興局等	市町村名	民有林面積 (H30年度)	平成27年度			28年度			29年度			30年度			令和元年度		
				実績延長	累計延長	密度	実績延長	累計延長	密度	実績延長	累計延長	密度	実績延長	累計延長	密度	実績延長	累計延長	密度
北上川上流域圏	盛岡	盛岡市	48,100	229	267,028	5.6	0	267,028	5.6	0	267,028	5.6	0	267,028	5.6	0	267,028	5.6
		八幡平市	23,194	0	112,325	4.8	0	112,325	4.8	0	112,325	4.8	0	112,325	4.8	0	112,325	4.8
		雫石町	17,354	0	89,324	5.1	0	89,324	5.1	0	89,324	5.1	0	89,324	5.1	0	89,324	5.1
		葛巻町	36,034	1,914	188,363	5.2	825	189,188	5.3	920	190,108	5.3	0	190,108	5.3	549	190,657	5.3
		岩手町	21,592	0	99,402	4.6	0	99,402	4.6	0	99,402	4.6	0	99,402	4.6	0	99,402	4.6
		滝沢市	5,655	0	20,055	3.5	0	20,055	3.5	0	20,055	3.5	0	20,055	3.5	0	20,055	3.5
		紫波町	8,736	0	49,305	5.6	0	49,305	5.6	0	49,305	5.6	0	49,305	5.6	0	49,305	5.6
		矢巾町	614	0	0	0.0	0	0	0.0	0	0	0.0	0	0	0	0.0	0	0
	小計	161,279	2,143	825,802	5.1	825	826,627	5.1	920	827,547	5.1	0	827,547	5.1	549	828,096	5.1	
北上川上流域圏計			161,279	2,143	825,802	5.1	825	826,627	5.1	920	827,547	5.1	0	827,547	5.1	549	828,096	5.1
北上川中流域圏	花巻	花巻市	32,225	0	258,653	8.0	0	258,653	8.0	0	258,653	8.0	0	258,653	8.0	0	258,653	8.0
		北上市	6,944	0	35,139	5.1	0	35,139	5.1	0	35,139	5.1	0	35,139	5.1	0	35,139	5.1
		西和賀町	13,943	160	89,096	6.4	120	89,216	6.4	0	89,216	6.4	98	89,314	6.4	0	89,314	6.4
		小計	53,112	160	382,888	7.2	120	383,008	7.2	0	383,008	7.2	98	383,106	7.2	0	383,106	7.2
	県南	奥州市	34,491	0	270,625	7.8	0	270,625	7.8	0	270,625	7.8	0	270,625	7.8	0	270,625	7.8
		金ヶ崎町	4,345	0	23,833	5.5	1,507	25,340	5.8	213	25,553	5.9	520	26,073	6.0	0	26,073	6.0
		小計	38,836	0	294,458	7.6	1,507	295,965	7.6	213	296,178	7.6	520	296,698	7.6	0	296,698	7.6
	一関	一関市	69,397	767	526,750	7.6	0	526,750	7.6	520	527,270	7.6	0	527,270	7.6	740	528,010	7.6
		平泉町	2,704	0	28,568	10.6	0	28,568	10.6	0	28,568	10.6	0	28,568	10.6	0	28,568	10.6
		小計	72,101	767	555,318	7.7	0	555,318	7.7	520	555,838	7.7	0	555,838	7.7	740	556,578	7.7
	遠野	遠野市	38,880	240	329,998	8.5	0	329,998	8.5	420	330,418	8.5	900	331,318	8.5	625	331,943	8.5
		小計	38,880	240	329,998	8.5	0	329,998	8.5	420	330,418	8.5	900	331,318	8.5	625	331,943	8.5
北上川中流域圏計			202,930	1,167	1,562,662	7.7	1,627	1,564,289	7.7	1,153	1,565,442	7.7	1,518	1,566,960	7.7	1,365	1,568,325	7.7

流域圏	広域振興局等	市町村名	民有林面積 (H30年度)	平成 27 年度			28 年度			29 年度			30 年度			令和元年度		
				実績延長	累計延長	密度	実績延長	累計延長	密度	実績延長	累計延長	密度	実績延長	累計延長	密度	実績延長	累計延長	密度
久慈・閉伊川流域圏	宮	宮古市	82,603	0	388,414	4.7	0	388,414	4.7	0	388,414	4.7	0	388,414	4.7	0	388,414	4.7
		山田町	9,990	0	38,440	3.8	0	38,440	3.8	0	38,440	3.8	0	38,440	3.8	0	38,440	3.8
		細計	92,593	0	426,854	4.6	0	426,854	4.6	0	426,854	4.6	0	426,854	4.6	0	426,854	4.6
	古	岩泉町	61,250	708	304,953	5.0	0	304,953	5.0	1,250	306,203	5.0	0	306,203	5.0	232	306,435	5.0
		田野畑村	11,829	0	33,073	2.8	679	33,752	2.9	0	33,752	2.9	0	33,752	2.9	0	33,752	2.9
		細計	73,079	708	338,026	4.6	679	338,705	4.6	1,250	339,955	4.7	0	339,955	4.7	232	340,187	4.7
		小計	165,672	708	764,880	4.6	679	765,559	4.6	1,250	766,809	4.6	0	766,809	4.6	232	767,041	4.6
	県北	久慈市	42,222	0	236,531	5.6	0	236,531	5.6	0	236,531	5.6	0	236,531	5.6	0	236,531	5.6
		洋野町	22,417	1,106	78,040	3.5	50	78,090	3.5	1,260	79,350	3.5	0	79,350	3.5	59	79,409	3.5
		野田村	5,031	0	27,768	5.5	0	27,768	5.5	0	27,768	5.5	0	27,768	5.5	0	27,768	5.5
		普代村	5,725	0	16,439	2.9	0	16,439	2.9	0	16,439	2.9	0	16,439	2.9	0	16,439	2.9
		小計	75,394	1,106	358,778	4.8	50	358,828	4.8	1,260	360,088	4.8	0	360,088	4.8	59	360,147	4.8
	久慈・閉伊川流域圏計	241,066	1,814	1,123,658	4.7	729	1,124,387	4.7	2,510	1,126,897	4.7	0	1,126,897	4.7	291	1,127,188	4.7	
大槌・気仙川流域圏	大船渡	大船渡市	24,682	0	191,595	7.8	900	192,495	7.8	280	192,775	7.8	190	192,965	7.8	310	193,275	7.8
		陸前高田市	17,218	3,791	154,166	8.9	689	154,855	9.0	1,270	156,125	9.1	3,248	159,373	9.3	840	160,213	9.3
		住田町	22,961	0	118,574	5.2	0	118,574	5.2	0	118,574	5.2	0	118,574	5.2	0	118,574	5.2
		小計	64,861	3,791	464,335	7.2	1,589	465,924	7.2	1,550	467,474	7.2	3,438	470,912	7.3	1,150	472,062	7.3
	沿岸	釜石市	29,318	0	121,374	4.1	0	121,374	4.1	0	121,374	4.1	0	121,374	4.1	0	121,374	4.1
		大槌町	8,765	440	35,856	4.1	280	36,136	4.1	40	36,176	4.1	0	36,176	4.1	136	36,312	4.1
	小計	38,083	440	157,230	4.1	280	157,510	4.1	40	157,550	4.1	0	157,550	4.1	136	157,686	4.1	
	大槌・気仙川流域圏計	102,943	4,231	621,565	6.0	1,869	623,434	6.1	1,590	625,024	6.1	3,438	628,462	6.1	1,286	629,748	6.1	
馬淵川上流域圏	二戸	二戸市	26,857	1,088	135,093	5.0	920	136,013	5.1	1,501	137,514	5.1	690	138,204	5.1	60	138,264	5.1
		軽米町	18,694	0	92,959	5.0	0	92,959	5.0	0	92,959	5.0	0	92,959	5.0	0	92,959	5.0
		九戸村	10,043	0	58,724	5.8	0	58,724	5.8	0	58,724	5.8	0	58,724	5.8	0	58,724	5.8
		一戸町	19,382	0	80,763	4.2	437	81,200	4.2	0	81,200	4.2	671	81,871	4.2	280	82,151	4.2
		小計	74,976	1,088	367,539	4.9	1,357	368,896	4.9	1,501	370,397	4.9	1,361	371,758	5.0	340	372,098	5.0
	馬淵川上流域圏計	74,976	1,088	367,539	4.9	1,357	368,896	4.9	1,501	370,397	4.9	1,361	371,758	5.0	340	372,098	5.0	
	合計	783,194	10,443	4,501,226	5.7	6,407	4,507,633	5.8	7,674	4,515,307	5.8	6,317	4,521,624	5.8	3,831	4,525,455	5.8	

担当：森林保全課

【2-8-2】民有林内道路現況

(単位 延長:km、密度:m/ha)

区 分	基準年度	実 績				
	H8	H27	H28	H29	H30	R1
林内道路延長	11,598	13,047	13,053	13,060	13,067	13,091
林内道路密度	14.7	16.6	16.6	16.7	16.7	16.7
年度別林道開設延長	71	11	6	7	7	24
林道整備延長	3,940	4,501	4,508	4,515	4,522	4,545
林道密度	5.0	5.7	5.7	5.8	5.8	5.8

注1:林内道路＝林道＋公道等(民有林内に係るもの)

H19以降、林内道路延長については、林道管理延長＋公道等延長 から 林道整備延長＋公道等延長 としている。

注2:林道整備延長＝基準年次における林道延長＋林道開設延長

注3:林道密度＝林道整備延長／基準年次における民有林経営対象面積

担当:森林保全課

【2-8-3】災害復旧事業実績

(単位 延長:m、事業費:千円)

年災	奥地 その他 の別	復旧計画			復旧実績											
					平成28年度			平成29年度			平成30年度			令和元年度		
		箇所数	延長	事業費	箇所数	延長	事業費	箇所数	延長	事業費	箇所数	延長	事業費	箇所数	延長	事業費
28 年 発 生 災 害	奥地	187	16,633	3,207,497	-	-	-	26	1,446	168,688	110	6,414	1,086,803	47	6,909	1,284,892
	その他	143	17,760	2,124,028	-	-	-	35	6,728	342,725	86	6,337	908,947	16	3,385	577,893
	計	330	34,393	5,331,525	-	-	-	61	8,174	511,413	196	12,751	1,995,750	63	10,294	1,862,785
29 年 発 生 災 害	奥地	9	176	46,636	-	-	-	-	-	-	6	87	23,412	3	89	23,224
	その他	7	308	39,391	-	-	-	-	-	-	6	283	27,083	1	25	12,308
	計	16	484	86,027	-	-	-	-	-	-	12	370	50,495	4	114	35,532
30 年 発 生 災 害	奥地	1	16	4,281	-	-	-	-	-	-	-	-	-	1	16	3,888
	その他	1	57	7,761	-	-	-	-	-	-	1	57	6,845	-	-	-
	計	2	73	12,042	0	0	0	0	0	0	1	57	6,845	1	16	3,888
元 年 発 生 災 害	奥地	15	430	144,894	-	-	-	-	-	-	-	-	-	-	-	-
	その他	50	2,961	290,528	-	-	-	-	-	-	-	-	-	-	-	-
	計	65	3,391	435,422	0	0	0	0	0	0	0	0	0	0	0	0

担当:森林保全課

(9)保安林

【2-9-1】流域圏別保安林面積(令和元年度末現在)

(単位:ha)

流域名	国有林 民有林別	水 かん	土 流	土 崩	飛 砂	防 風	水 害	潮 害	干 害	防 雪	防 霧	な だ れ	落 石	防 火	魚 つき	目 渡 標 航	保 健	風 致	合 計
馬淵川	国有林	9,229	63	-	-	-	-	-	-	-	-	-	-	-	-	-	(1,391)	-	[1,391]
	民有林	19,009	1,325	261	-	73	-	-	447	-	-	48	-	-	-	-	(741) 39	(5) 3	[746] 21,205
	小計	28,238	1,388	261	-	73	-	-	447	-	-	48	-	-	-	-	(2,132) 39	(5) 3	[2,137] 30,498
新井田川	国有林	-	-	-	-	1	-	-	-	-	-	-	-	-	-	-	-	-	[-] 1
	民有林	3,178	478	95	-	2	-	-	324	-	-	-	-	-	-	-	(335) 18	-	[335] 4,095
	小計	3,178	478	95	-	3	-	-	324	-	-	-	-	-	-	-	(335) 18	-	[335] 4,096
青森県境 小本川	国有林	22,667	30	187	-	-	-	-	192	-	-	52	-	-	(132) 51	-	-	-	[132] 23,178
	民有林	3,709	2,358	248	3	46	-	30	141	-	-	10	(2) 3	-	(17) 527	-	(214) 164	3	[233] 7,241
	小計	26,376	2,388	434	3	46	-	30	333	-	-	62	(2) 3	-	(149) 578	-	(214) 164	3	[365] 30,420
小本川 閉伊川	国有林	14,052	356	167	-	-	-	-	-	-	-	-	-	-	12	-	-	-	[-] 14,588
	民有林	2,263	6,746	1,125	-	75	-	13	-	-	-	22	-	-	310	-	(200) -	1	[200] 10,555
	小計	16,315	7,102	1,292	-	75	-	13	-	-	-	22	-	-	322	-	(200) -	1	[200] 25,143
閉伊川	国有林	28,048	8,349	894	-	-	-	10	303	-	-	71	-	-	(2) 509	-	(1,651) 120	-	[1,653] 38,305
	民有林	7,994	3,688	555	3	1	-	66	-	-	-	139	81	-	(6) 708	-	(1) 53	12	[7] 13,301
	小計	36,042	12,038	1,449	3	1	-	76	303	-	-	210	81	-	(8) 1,217	-	(1,652) 173	12	[1,660] 51,605

流域名	国有林 民有林別	水 か ん	土 流	土 崩	飛 砂	防 風	水 害	潮 害	干 害	防 雪	防 霧	な だ れ	落 石	防 火	魚 つ き	目 渡 標 航	保 健	風 致	合 計
閉伊川	国有林	25,207	0	9	-	-	-	-	-	-	-	-	-	-	-	-	(1,115) 500	-	[1,115] 25,716
	民有林	12,843	2,764	65	5	33	-	24	465	-	-	3	-	-	(2) 1,487	-	(430) 23	-	[432] 17,713
宮城県境	小計	38,050	2,764	74	5	33	-	24	465	-	-	3	-	-	(2) 1,487	-	(1,545) 523	-	[1,547] 43,429
米代川	国有林	13,508	0	5	-	-	-	-	-	-	-	35	-	-	-	-	(944) -	-	[944] 13,547
	民有林	29	108	6	-	4	-	-	-	-	-	94	-	-	-	-	-	-	[-] 241
	小計	13,537	108	11	-	4	-	-	-	-	-	129	-	-	-	-	(944) -	-	[944] 13,788
北上川	国有林	195,838	12,507	589	-	21	-	-	31	-	-	6	-	-	-	-	(11,370) 248	(10) 19	[11,380] 209,259
	民有林	53,510	11,503	786	-	214	21	-	1,130	-	-	(1) 74	-	-	-	-	(878) 218	234	[879] 67,690
	小計	249,349	24,009	1,375	-	235	21	-	1,161	-	-	(1) 80	-	-	-	-	(12,248) 466	(10) 253	[12,259] 276,949
岩手県境	国有林	91	-	-	-	-	-	-	-	-	-	-	-	-	-	-	-	-	[-] 91
	民有林	571	198	-	-	1	-	-	-	-	-	-	-	-	-	-	(104) -	-	[104] 770
北上川	小計	662	198	-	-	1	-	-	-	-	-	-	-	-	-	-	(104) -	-	[104] 861
計	国有林	308,640	21,305	1,851	-	22	-	10	526	-	-	163	-	-	(133) 573	-	(16,471) 868	(10) 19	[16,614] 333,977
	民有林	103,107	29,168	3,141	11	449	21	133	2,507	-	-	(1) 390	(2) 84	-	(25) 3,032	-	(2,903) 515	(5) 253	[2,936] 142,810
	小計	411,747	50,473	4,992	11	471	21	143	3,033	-	-	(1) 553	(2) 84	-	(158) 3,605	-	(19,374) 1,383	(15) 272	[19,550] 476,788

注1: 国有林に官行造林、林野庁以外の省庁所管を含む。

注2: ()及び[]は兼種指定の保安林であるが、()は外数字、[]は内数字である。

注3: 四捨五入の関係で内訳と計が合わない場合がある。

担当: 森林保全課

【2-9-2】広域振興局等別・流域圏別・単位区域別民有保安林面積(令和元年度末現在)

(単位:ha)

広域振興局等	流域名	単位区域名	市町村名	水かん	土流	土崩	飛砂	防風	水害	潮害	干害	なだれ	落石	魚つき	保健	風致	合計		
盛岡広域	北上川	北上川上流	盛岡市 (旧盛岡市)	6,388	2,641	63	-	-	-	-	12	24	-	-	(27) 93	-	[27] 9,221		
			雫石町	3,994	2,911	66	-	3	13	-	70	-	-	-	(69) -	-	[69] 7,057		
			紫波町	469	33	3	-	3	-	-	4	-	-	-	(3) -	-	[3] 512		
			矢巾町	-	19	-	-	-	-	-	-	-	-	-	-	-	-	[-] 19	
			小計	10,851	5,604	132	-	6	13	-	86	24	-	-	(99) 93	-	[99] 16,809		
		北上川最上流	岩手町	4,667	1,580	195	-	36	-	-	-	-	-	-	-	-	-	-	[-] 6,478
			滝沢市	618	72	5	-	8	-	-	42	-	-	-	-	(42) -	-	[42] 745	
			八幡平市 (旧西根町、旧松尾村)	574	24	1	-	56	-	-	20	-	-	-	-	(54) 1	-	[54] 676	
			盛岡市 (旧玉山村)	2,626	574	-	-	14	-	-	-	-	-	-	-	(220) -	-	[220] 3,214	
			小計	8,485	2,250	201	-	114	-	-	62	-	-	-	-	(316) 1	-	[316] 11,113	
	馬淵川	馬淵川上流	葛巻町(鷹の巣除)	11,035	509	4	-	-	-	-	-	-	26	-	-	(113) -	-	[113] 11,574	
		馬淵川中流 ~米代川	八幡平市 (旧安代町田山除)	3,068	165	26	-	15	-	-	-	-	22	-	-	(4) 16	(5)	[9] 3,312	
	新井田川	馬淵川上流	葛巻町(鷹の巣)	-	1	-	-	-	-	-	-	-	-	-	-	-	-	[-] 1	
	米代川	馬淵川中流 ~米代川	八幡平市 (旧安代町田山)	29	108	6	-	4	-	-	-	-	94	-	-	-	-	[-] 241	
			<盛岡市計>	< 9,014 >	< 3,215 >	< 63 >	< - >	< 14 >	< - >	< - >	< - >	< 12 >	< 24 >	< - >	< - >	(247) 93	< - >	[247] 12,435	
			<葛巻町計>	< 11,035 >	< 509 >	< 4 >	< - >	< - >	< - >	< - >	< - >	< - >	< 26 >	< - >	< - >	(113) < - >	< - >	[113] 11,574	
			<八幡平市計>	< 3,671 >	< 297 >	< 33 >	< - >	< 75 >	< - >	< - >	< - >	< 20 >	< 116 >	< - >	< - >	(58) 17	(5) < - >	[63] 4,229	
			計	33,468	8,637	369	-	139	13	-	-	148	166	-	-	(532) 110	(5) -	[537] 43,050	

広域振興局等	流域名	単位区域名	市町村名	水かん	土流	土崩	飛砂	防風	水害	潮害	干害	なだれ	落石	魚つき	保健	風致	合計	
花巻	北上川	豊沢川 ～和賀川	花巻市 (旧花巻市、旧石鳥谷町)	1,429	555	10	-	-	-	-	27	-	-	-	-	(27)	194	[27]
			北上市	466	174	17	-	4	-	-	-	-	1	-	-	(32)	-	[32]
			西和賀町	1,521	992	37	-	-	-	-	-	-	(1) 49	-	-	(60)	-	[61]
			小計	3,416	1,721	64	-	4	-	-	27	(1) 50	-	-	(119)	194	[120]	
		稗貫川～ 猿ヶ石川	花巻市 (旧大迫町、旧東和町)	2,256	163	26	-	-	-	-	102	-	-	-	-	(30) 41	-	[30]
			<花巻市計>	< 3,685 >	< 718 >	< 36 >	< - >	< - >	< - >	< - >	< 129 >	< - >	< - >	< - >	< 57 >	< 41 >	< 194 >	[57]
		計				5,672	1,884	90	-	4	-	-	129	(1) 50	-	-	(149) 41	194
	遠野	北上川	稗貫川～ 猿ヶ石川	遠野市	9,795	288	135	-	37	-	-	32	-	-	-	(33) -	6	[33]
				小計(花巻市(旧大迫町、 旧東和町)、遠野市)	12,051	451	161	-	37	-	-	134	-	-	-	-	(63) 41	6
		計				9,795	288	135	-	37	-	-	32	-	-	(33) -	6	[33]
	本局	北上川	胆沢川 ～人首川	金ヶ崎町	851	23	11	-	26	-	-	284	-	-	-	-	-	[-]
				奥州市	10,642	510	64	-	18	1	-	354	-	-	-	-	(88) 12	-
		計				11,493	533	75	-	44	1	-	638	-	-	(88) 12	-	[88]
	一関	北上川	磐井川	一関市 (旧一関市、旧花泉町)	4,497	472	87	-	7	-	-	52	-	-	-	(58) -	1	[58]
				平泉町	109	198	23	-	-	7	-	18	-	-	-	(18)	-	[18]
小計				4,606	670	110	-	7	7	-	70	-	-	-	(76) -	13	[76]	
岩手県境 ～北上川		砂鉄川	一関市 (旧大東町、旧千厩町、旧東 山町、旧藤沢町、旧川崎村)	2,608	270	42	-	2	-	-	113	-	-	-	(117) 71	21	[117]	
			一関市 (旧室根村)	571	198	-	-	1	-	-	-	-	-	-	(104) -	-	[104]	
			小計	3,179	468	42	-	3	-	-	113	-	-	-	(221) 71	21	[221]	
			<一関市計>	< 7,676 >	< 940 >	< 129 >	< - >	< 10 >	< - >	< - >	< 165 >	< - >	< - >	< - >	< 279 >	< 71 >	< 22 >	[279]
計				7,785	1,138	152	-	10	7	-	183	-	-	(297) 71	34	[297]		

広域振興局等	流域名	単位区域名	市町村名	水かん	土流	土崩	飛砂	防風	水害	潮害	干害	なだれ	落石	魚つき	保健	風致	合計
本局 東北広域 二戸	青森県境 ～小本川	青森県境 ～久慈川	久慈市 (旧山形村荷軽部除)	2,130	2,082	211	-	6	-	5	-	10	(2) 3	(1) 180	(67) 156	2	[70]
			洋野町	68	19	2	1	13	-	2	124	-	-	(123) -	1	[123]	
			野田村	1,237	28	21	2	26	-	13	-	-	(15) 38	(6) 8	-	[21]	
			小計	3,435	2,129	234	3	45	-	20	124	10	(2) 3	(16) 246	(196) 164	3	[214]
	新井田川	瀬月内川 ～雪谷川	久慈市 (旧山形村荷軽部)	225	223	-	-	-	-	-	-	-	(182) -	-	[182]		
			< 久慈市計 >	< 2,355 >	< 2,305 >	< 211 >	< - >	< 6 >	< - >	< 5 >	< - >	< 10 >	< 2 > < 3 >	< 1 > < 180 >	< 249 > < 156 >	< 2 >	< 252 > < 5,233 >
	青森県境 ～小本川	安家川上流 ～田老川下流	普代村	16	66	3	-	1	-	5	-	-	-	165	-	-	[-]
		計		3,676	2,418	237	3	46	-	25	124	10	(2) 3	(16) 411	(378) 164	3	[396]
	馬淵川	馬淵川中流 ～米代川	二戸市	3,420	427	143	-	28	-	-	447	-	-	(594) 23	2	[594]	
			一戸町	1,487	225	88	-	30	-	-	-	-	-	(30) -	1	[30]	
			小計	4,907	652	231	-	58	-	-	447	-	-	(624) 23	3	[624]	
	新井田川	瀬月内川 ～雪谷川	軽米町	59	183	95	-	2	-	-	169	-	-	(83) -	-	[83]	
			九戸村	2,902	71	-	-	-	-	-	155	-	-	(70) 18	-	[70]	
			小計	2,961	254	95	-	2	-	-	324	-	-	(153) 18	-	[153]	
		計		7,868	906	326	-	60	-	-	771	-	-	(777) 41	3	[777]	
合計				103,107	29,167	3,141	11	449	21	133	2,507	(1) 390	(2) 84	(25) 3,032	(2,903) 515	(5) 253	[2,936] 142,810

注1：()及び[]は兼種指定の保安林であるが、()は外数字、[]は内数字である。

注2：< >は、2流域にわたる市町村の計(再掲)である。

注3：防雪、防霧、防火及び航行目標の保安林は指定面積がないので、掲載を省略した。

注4：四捨五入の関係で内訳と計が合わない場合がある。

担当：森林保全課

(10) 治山

【2-10-1】民有林治山事業年度別計画と実績(国庫補助事業)

(単位:百万円)

年 度	計 画			実 績		実績率 (B/A)(%)
	当初計画額	災害繰入額	計(A)	箇所数	事業費(B)	
平成 27	1,684	0	1,684	35	1,386	82
28	1,642	0	1,642	38	1,568	95
29	1,606	0	1,606	31	1,326	83
30	1,610	0	1,610	44	1,751	109
令和 元	1,644	0	1,644	40	1,260	77

担当:森林保全課

【2-10-2】年度別・事項別民有林治山事業の実績(国庫補助事業)

(単位:百万円)

事項	区分	年度別実績				
		平成27	28	29	30	令和元
山 地 治 山		543	258	670	465	675
防 災 林 整 備		180	526	503	432	483
水源地域等保安林整備		80	134	101	90	113
特定流域総合治山		0	0	0	0	0
地 す べ り 防 止		167	183	80	29	97
計		970	1,101	1,354	1,016	1,368

注:当該年度事業の最終額(年度内+次年度繰越)(激特、災関、交付金事業は含まない)

担当:森林保全課

【2-10-3】県単独治山事業実績

事業細目	年度	平成27	28	29	30	令和元
	区分					
崩壊地復旧	箇所数	5	8	4	1	7
	事業費(千円)	26,167	54,714	22,446	4,188	33,688
治山施設維持補修	箇所数	16	17	26	27	28
	事業費(千円)	78,846	70,051	62,719	86,013	52,056
計	箇所数	21	25	30	28	35
	事業費(千円)	105,013	124,765	85,165	90,201	85,744

注1: 崩壊地復旧には緊急治山を含む。

担当: 森林保全課

(11) 林地保全

【2-11-1】年度別・種類別林地開発許可実績

(単位:件数:件、面積:ha)

種類	年度・区分		平成 27		28		29		30		令和 元	
	件数	面積	件数	面積	件数	面積	件数	面積	件数	面積	件数	面積
住宅用地造成	—	—	—	—	—	—	—	—	—	—	—	—
工場・事業場用地造成	7	96	17	335	8	94	13	86	13	201	—	—
ゴルフ	—	—	—	—	—	—	—	—	—	—	—	—
レジャー施設	—	—	—	—	—	—	—	—	—	—	—	—
農用地造成	1	2	2	5	1	2	—	—	2	6	—	—
土石の採掘	2	4	1	4	1	2	—	—	1	3	—	—
その他	—	—	—	—	—	—	—	—	7	13	—	—
計	10	102	20	344	10	98	13	86	23	223	—	—

担当: 森林保全課

【2-11-2】広域振興局等別・項目別林地開発許可実績(令和元年度)

(単位:件数:件、面積:ha)

広域 振興 局等	項目 区分	住宅用地		工場・ 事業場		ゴルフ場		レジャー 施設		別荘地		農用地		土石の採掘		道路の 新改築		その他		計	
		件数	面積	件数	面積	件数	面積	件数	面積	件数	面積	件数	面積	件数	面積	件数	面積	件数	面積	件数	面積
	盛岡広域			2	61							1	3	1	3					4	67
県南 広域	本局			2	16														2	16	
	花巻																		0	0	
	遠野			1	15														1	15	
	一関			1	3						1	3							2	6	
沿岸 広域	本局																		0	0	
	宮古																		0	0	
	大船渡																		0	0	
県北 広域	本局			1	32														1	32	
	二戸			4	69														4	69	
合計		0	0	11	196	0	0	0	0	0	0	2	6	1	3	0	0	0	0	14	205

担当:森林保全課

【2-11-3】広域振興局等別・項目別林地開発協議実績(令和元年度)

(単位:件数:件、面積:ha)

広域振興局等	項目 区分	住宅用地		工場・事業場		学校・博物館等の造成		公園・運動場等の造成		レジャー施設		農用地		土石の採掘		道路の新改築		ダム		その他		計	
		件数	面積	件数	面積	件数	面積	件数	面積	件数	面積	件数	面積	件数	面積	件数	面積	件数	面積	件数	面積	件数	面積
	盛岡広域																					0	0
県南広域	本局																					0	0
	花巻			1	3																	1	3
	遠野																					0	0
	一関			1	2																	1	2
沿岸広域	本局														2	3						2	3
	宮古														1	4			3	6	4	10	
	大船渡																					0	0
県北広域	本局																			1	0	1	0
	二戸																					0	0
	合計	0	0	2	5	0	0	0	0	0	0	0	0	0	3	7	0	0	4	6	9	18	

担当: 森林保全課

(12) 森林保護

【2-12-1】森林被害状況

(単位:面積:ha、指数:%)

年度 区分	平成27年		28		29		30		令和元年	
	被害 実面積	指 数	被害 実面積	指 数	被害 実面積	指 数	被害 実面積	指 数	被害 実面積	指 数
1. 病 害										
ヒノキ漏脂病	-	-	-	-	-	-	-	-	-	-
カラマツ先枯病	-	-	-	-	-	-	-	-	-	-
ハサビ病	-	-	-	-	-	-	-	-	-	-
その他病害	-	-	-	-	-	-	-	-	-	-
計	-	-	-	-	-	-	-	-	-	-
2. 虫 害										
松くい虫	227	100	212	93	199	88	201	89	188	83
松毛虫	-	-	-	-	-	-	-	-	-	-
マイマイガ	-	-	-	-	-	-	-	-	-	-
スギカミキリ	-	-	-	-	-	-	-	-	-	-
スギノアカネトラカミキリ	-	-	-	-	-	-	-	-	-	-
クリタマバチ	-	-	-	-	-	-	-	-	-	-
カツラマルカイガラムシ	457	100	469	103	202	44	325	71	-	-
カシノナガキクイムシ	19	100	36	194	20	108	16	84	30	161
その他虫害	6	100	-	-	-	-	-	-	-	-
計	709	100	717	101	421	59	542	76	218	31
3. 獣 害										
のねずみ	-	-	-	-	-	-	0	-	-	-
のうさぎ	-	-	-	-	-	-	0	-	-	-
シカ	5	100	12	240	16	320	7	140	13	260
カモシカ	1	100	1	100	2	200	1	100	3	300
ツキノワグマ	-	-	-	-	-	-	1	-	1	-
計	6	100	14	229	18	301	10	162	17	288
4. 気象災害										
凍害	-	-	1	-	-	-	1	-	-	-
雪害	0	100	18	8,643	-	-	-	-	-	-
水害	-	-	2	-	-	-	-	-	-	-
干害	3	-	-	-	-	-	-	-	-	-
風害	-	-	-	-	0	-	-	-	23	-
雷害	-	-	-	-	-	-	-	-	-	-
計	3	100	21	761	0	9	1	39	23	821

資料:平成30年度森林被害報告年報

注:小数点以下四捨五入のため、計の値と当該項目の合計値が一致しないことがある。

担当:森林整備課

【2-12-2】森林被害防除実績(補助)

(単位:m)

種別	年度					
	平成26	27	28	29	30	令和元
松くい虫	11,993	7,665	6,266	5,624	5,772	4,529
松毛虫	-	-	-	-	-	-
マイマイガ	-	-	-	-	-	-
のねずみ	-	-	-	-	-	-
カラマツ先枯病(焼却)	-	-	-	-	-	-
カラマツ先枯病(薬剤)	-	-	-	-	-	-
スギハダニ	-	-	-	-	-	-
突発病害虫	-	-	-	-	-	-
カシノナガキクイムシ	471	1,238	956	1,937	1,450	1,412
計	12,464	8,903	7,222	7,561	7,222	5,941

担当:森林整備課

【2-12-3】年次別林野火災発生件数、焼損面積、被害金額

区分	年				
	平成27	28	29	30	令和元
出火件数(件)	51	58	44	33	59
焼損面積(ha)	38.78	10.53	424.59	58.97	8.71
被害金額(千円)	53,712	11,977	756,980	47,829	5,326

資料:岩手県防災消防年報

担当:森林整備課

【2-12-4】森林保険の契約及び支払状況

区 分		年 度	平 成 27	28	29	30	令 和 元 年
契 約 状 況	契 約 面 積 (h a)		17,248	16,329	15,271	15,882	16,108
	契 約 保 険 金 額 (百 万 円)		17,640	16,979	16,068	16,389	16,373
	払 込 保 険 料 (千 円)		133,509	125,289	113,896	117,578	142,703
支 払 状 況	火 災	面 積 (h a)	0	0	0	2	6
		保 険 金 (千 円)	0	7	0	833	11,693
	気 象 災	面 積 (h a)	85	21	25	10	12
		保 険 金 (千 円)	20,737	21,094	17,969	8,681	12,852
	合 計	面 積 (h a)	85	21	25	12	18
		保 険 金 (千 円)	20,737	21,101	17,969	9,514	24,545

注1:「森林国営保険」は、平成27年度に国立研究開発法人 森林研究・整備機構 森林保険センターへ移管され、名称も「森林保険」に変更。

注2:森林保険センターHPより抜粋。契約状況は、新規契約分。

担当:森林整備課

(13) 流域管理

【2-13-1】流域森林・林業活性化センターの設置状況

活性化センター名	設置年度	区域	備考
大槌・気仙川流域森林・林業活性化センター	平成3年度	◎大船渡農林振興センター 沿岸広域振興局	平成7年度 全域に拡 大
北上川中流流域森林・林業活性化センター	平成4年度	◎県南広域振興局 花巻農林振興センター 遠野農林振興センター 一関農林振興センター	平成9年度 全域に拡 大
久慈・閉伊川流域森林・林業活性化センター	平成5年度	◎県北広域振興局 宮古農林振興センター 岩泉林務出張所	平成8年度 全域に拡 大
馬淵川上流流域森林・林業活性化センター	平成6年度	◎二戸農林振興センター	
北上川上流流域森林・林業活性化センター	平成6年度	◎盛岡広域振興局	

注：区域欄の◎印は、管内に活性化センター事務局を置く振興局等を示す。

担当：森林整備課

(14) 国有林野

【2-14-1】国有林の森林資源

(単位:ha)

区分	林 地											無立木地	計
	立 木 地									竹林	計		
	人 工 林			天 然 林									
	育 成 単 層 林	育 成 復 層 林	小 計	育 成 単 層 林	育 成 復 層 林	天 生	然 林	小 計					
面積	150,011	3,894	153,905	3,179	4,749	190,377	198,306	2	352,212	2,239	354,451		

資料: 令和2年国有林事業統計書(令和元年度版)(林野庁所管のうち官行造林地除き)

注: 四捨五入の関係で、計が合わない場合がある。

担当: 林業振興課

【2-14-2】流域圏別・広域振興局等別・市町村別・林種別国有林野面積・蓄積(令和元年度)

(単位:面積:ha、蓄積:千m³)

流域圏	広域振興局等	市町村名	面積							蓄積		
			総数	立木地				無立地	除地	総数	人工林	天然林
				総数	人工林	天然林	竹林					
北上川上流域圏	盛岡広域	盛岡市	16,848	16,195	9,352	6,843		15	638	2,838	1,765	1,073
		八幡平市	45,492	40,198	15,960	24,238		444	4,849	7,255	3,478	3,777
		雫石町	32,152	28,323	8,007	20,316		78	3,751	4,430	1,480	2,950
		葛巻町	757	714	507	207		0	43	145	105	40
		岩手町	5,294	5,062	3,983	1,079		69	162	755	551	204
		滝沢市	1,831	1,166	688	478		0	665	179	117	62
		紫波町	5,098	4,940	2,480	2,461		16	142	808	428	381
		矢巾町	1,001	961	330	631		0	39	171	66	105
	小計	108,471	97,560	41,307	56,253	0	622	10,290	16,581	7,989	8,592	
北上川上流域圏計			108,471	97,560	41,307	56,253	0	622	10,290	16,581	7,989	8,592
北上川中流域圏	本局	奥州市	23,382	18,664	5,609	13,056		152	4,565	3,262	1,098	2,164
		金ヶ崎町	2,880	2,446	1,130	1,316		0	435	459	235	224
		小計	26,262	21,110	6,738	14,372	0	152	5,000	3,721	1,333	2,387
	花巻広域	花巻市	27,407	25,952	11,450	14,502		235	1,220	4,322	2,141	2,181
		北上市	17,951	16,302	5,091	11,211		25	1,624	2,615	1,115	1,500
		西和賀町	39,268	33,980	11,437	22,542		48	5,240	5,107	2,429	2,678
		小計	84,626	76,233	27,979	48,255	0	308	8,084	12,044	5,685	6,359
	遠野	遠野市	29,444	27,470	18,017	9,454		279	1,694	4,453	3,020	1,432
		小計	29,444	27,470	18,017	9,454	0	279	1,694	4,453	3,020	1,432
	一関	一関市	9,521	7,384	2,930	4,454		67	2,070	1,362	615	747
		平泉町	351	308	167	141		29	14	49	25	24
		小計	9,872	7,692	3,097	4,595	0	96	2,085	1,412	640	772
北上川中流域圏計			150,204	132,506	55,830	76,675	0	835	16,864	21,629	10,679	10,951
大槌・気仙川流域圏	沿岸本局	釜石市	9,938	9,450	3,845	5,606		25	462	1,605	653	952
		大槌町	9,018	8,792	5,022	3,770		3	223	1,346	799	547
		小計	18,956	18,243	8,867	9,376	0	28	685	2,951	1,452	1,499
	大船渡広域	大船渡市	1,783	1,682	399	1,282		5	97	295	91	203
		陸前高田市	1,353	1,259	968	289	2	40	54	293	240	53
		住田町	6,952	6,507	3,539	2,969		51	394	1,309	763	546
		小計	10,088	9,448	4,906	4,540	2	96	545	1,897	1,094	802
大槌・気仙川流域圏計			29,044	27,690	13,773	13,916	2	124	1,230	4,848	2,546	2,301

流域圏	広域振興等		面積							蓄積			
			市町村名	総数	立木地				無立地	除地	総数	人工林	天然林
					総数	人工林	天然林	竹林					
久慈・閉伊川流域圏	沿岸広域	宮古	宮古市	32,998	30,707	12,832	17,875		135	2,156	5,755	2,621	3,133
			山田町	13,863	13,569	6,268	7,301		50	244	2,583	1,278	1,305
			細計	46,860	44,276	19,100	25,176	0	184	2,400	8,338	3,900	4,438
		岩泉	岩泉町	31,014	28,851	11,781	17,070		76	2,088	4,628	2,187	2,441
			田野畑村	1,630	1,582	971	611		11	38	340	213	127
			細計	32,644	30,433	12,752	17,680	0	86	2,125	4,968	2,400	2,568
	小計			79,504	74,709	31,852	42,856	0	270	4,525	13,306	6,299	7,007
	県北広域	本局	久慈市	11,413	11,041	5,678	5,363		38	334	2,030	1,170	859
			洋野町	518	492	97	394		22	5	55	16	40
			野田村	1,895	1,807	1,051	756		37	51	336	211	125
			普代村	280	266	212	54		0	14	55	43	12
			小計	14,107	13,605	7,038	6,568	0	97	404	2,476	1,440	1,035
	久慈・閉伊川流域圏計			93,611	88,314	38,890	49,424	0	367	4,930	15,782	7,740	8,042
	馬淵川上流流域圏	県北広域	二戸	二戸市	4,318	3,897	2,716	1,181		242	179	767	583
軽米町				0	0						0		
九戸村				0	0						0		
一戸町				2,436	2,246	1,389	857		49	141	415	267	148
小計				6,754	6,142	4,104	2,038	0	291	321	1,182	850	332
馬淵川上流流域圏計			6,754	6,142	4,104	2,038	0	291	321	1,182	850	332	
合計			388,085	352,212	153,905	198,306	2	2,239	33,633	60,021	29,803	30,218	

注1: 東北森林管理局資料(官行造林地を除く)

注2: 四捨五入の関係で、表内の集計または他表と数値が合わない場合がある。

担当: 林業振興課

【2-14-3】流域圏別・広域振興局等別・市町村別・林種別官行造林面積(令和元年度)

流域圏	広域振興局等	市町村名	面積 (ha)	
			面積 (ha)	うち人工林 (ha)
北上川上流流域圏	盛岡広域	盛岡市	0	0
		八幡平市	0	0
		雫石町	107	70
		葛巻町	0	0
		岩手町	134	130
		滝沢村	0	0
		紫波町	0	0
		矢巾町	0	0
		小計	242	201
	北上川上流流域圏計			242
北上川中流流域圏	本局	奥州市	788	747
		金ヶ崎町	18	17
		小計	806	765
	花巻広域	花巻市	0	0
		北上市	64	49
		西和賀町	54	48
	小計	119	97	
	遠野	遠野市	80	45
		小計	80	45
	一関	一関市	719	644
平泉町		31	28	
小計		750	672	
北上川中流流域圏計			1,755	1,580
大槌・気仙川流域圏	沿岸広域	釜石市	63	59
		大槌町	0	0
		小計	63	59
	大船渡	大船渡市	0	0
		陸前高田市	0	0
		住田町	10	10
小計	10	10		
大槌・気仙川流域圏計			73	69

流域圏	広域振興局等	市町村名	面積 (ha)	
			面積 (ha)	うち人工林 (ha)
久慈・閉伊川流域圏	沿岸宮古岩泉	宮古市	0	0
		山田町	0	0
		細計	0	0
		岩泉町	81	0
		田野畑村	0	0
	細計	81	0	
	小計	81	0	
	本局	久慈市	0	0
		洋野町	0	0
		野田村	0	0
普代村		0	0	
小計	0	0		
久慈・閉伊川流域圏計			81	0
馬淵川上流流域圏	二戸	二戸市	0	0
		軽米町	0	0
		九戸村	0	0
		一戸町	0	0
	小計	0	0	
馬淵川上流流域圏計			0	0
合計			2,151	1,849

注: 四捨五入の関係で、計が合わない場合がある。
担当: 林業振興課

3 林産物

(1) 素材生産量

【3-1-1】素材生産量(年次)

区分	項目	平成 27 年			28 年			29 年			30 年			令和 元 年		
		総 数	針葉樹	広葉樹	総 数	針葉樹	広葉樹	総 数	針葉樹	広葉樹	総 数	針葉樹	広葉樹	総 数	針葉樹	広葉樹
総 数	実 数 (千m ³)	1,524	1,213	311	1,474	1,171	302	1,489	1,208	281	1,514	1,238	276	1,519	1,238	281
	対前年比 (%)	-	-	-	96.7	96.5	97.1	101.0	103.2	93.0	101.7	102.5	98.2	100.3	100.0	101.8
	構成比 (%)	100.0	79.6	20.4	99.9	79.4	20.5	100.0	81.1	18.9	100.0	81.8	18.2	100.0	81.5	18.5
国有林	実 数 (千m ³)	481	423	58	467	398	69	516	454	62	474	421	53	531	462	69
	対前年比 (%)	-	-	-	97.1	94.1	119.0	110.5	114.1	89.9	91.9	92.7	85.5	112.0	109.7	130.2
	構成比 (%)	100.0	87.9	12.1	100.0	85.2	14.8	100.0	88.0	12.0	100.0	88.8	11.2	100.0	87.0	13.0
公有林	実 数 (千m ³)	117	95	22	81	73	9	98	92	5	113	105	8	114	107	7
	対前年比 (%)	-	-	-	69.2	76.8	40.9	121.0	126.0	55.6	115.3	114.1	160.0	100.9	101.9	87.5
	構成比 (%)	100.0	81.2	18.8	101.2	90.1	11.1	99.0	93.9	5.1	100.0	92.9	7.1	100.0	93.9	6.1
私有林	実 数 (千m ³)	926	695	231	925	701	224	875	662	214	927	712	215	874	669	205
	対前年比 (%)	-	-	-	99.9	100.9	97.0	94.6	94.4	95.5	105.9	107.6	100.5	94.3	94.0	95.3
	構成比 (%)	100.0	75.1	24.9	100.0	75.8	24.2	100.1	75.7	24.5	100.0	76.8	23.2	100.0	76.5	23.5

注: 四捨五入の関係で、計が合わない場合がある。

担当: 林業振興課

(2)外材入荷量

【3-2-1】外材入荷量(年次)

区 分	項 目	年次				
		平成27年	28年	29年	30年	令和元年
総 数	実 数 (千m ³)	17	22	13	11	12
	対前年比(%)	—	129.4	59.1	84.6	109.1
	構成比 (%)	—	—	—	—	—
南洋材	実 数 (千m ³)	—	—	—	—	—
	対前年比(%)	—	—	—	—	—
	構成比 (%)	—	—	—	—	—
米 材	実 数 (千m ³)	*	*	13	*	*
	対前年比(%)	—	—	—	—	—
	構成比 (%)	—	—	—	—	—
北洋材	実 数 (千m ³)	*	8	—	*	*
	対前年比(%)	—	—	—	—	—
	構成比 (%)	—	—	—	—	—
その他	実 数 (千m ³)	—	*	—	—	3
	対前年比(%)	—	—	—	—	—
	構成比 (%)	—	—	—	—	—

資料: 木材需給報告書(農林水産省統計部)

注:*は個人又は法人その他の団体に関する秘密を保護するため、統計数値が公表されていないもの。そのため、総数と内訳の計の数値が一致しない。

担当: 林業振興課

(3) 木材需要

【3-3-1】県内素材需要量(年次)

(単位:千m³)

年度	用途別	総数	国産材			外材				
			総数	自県材	他県材	総数	南洋材	米材	北洋材	その他
平成 27	総数	1,367	1,350	1,106	246	17	-	*	*	-
	製材用	663	*	*	*	*	*	*	*	-
	木材チップ用	472	472	462	11	-	-	-	-	-
	合板用	232	*	*	*	*	*	-	5	-
28	総数	1,403	1,382	1,116	267	22	-	*	8	*
	製材用	660	*	446	*	*	-	*	-	*
	木材チップ用	*	*	*	20	-	-	-	-	-
	合板用	*	*	*	46	*	-	-	*	-
29	総数	1,278	1,265	1,071	194	13	-	13	-	-
	製材用	634	621	474	147	13	-	13	-	-
	木材チップ用	*	*	333	*	-	-	-	-	-
	合板用	*	*	264	*	-	-	-	-	-
30	総数	1,270	1,259	1,031	228	11	-	*	*	-
	製材用	606	*	421	*	*	-	*	-	-
	木材チップ用	*	*	*	10	-	-	-	-	-
	合板用	*	*	*	*	*	-	-	*	-
令和元	総数	1,332	1,320	1,051	269	12	-	*	*	3
	製材用	645	*	414	*	*	-	*	-	3
	木材チップ用	*	*	377	*	-	-	-	-	-
	合板用	*	*	260	*	*	-	-	*	-

資料: 木材統計(農林水産省統計部)

注:*は個人又は法人その他の団体に関する秘密を保護するため、統計数値が公表されていないもの。

そのため、総数と内訳の計の数値が一致しない。

担当: 林業振興課

【3-3-2】製材品出荷量(用途別)

(単位:千m³)

年次	計	建築用材				土 建 用 材	木 箱 仕 込 板、 こ ん 包 用 材	家 建 用 材	家 具 材	その他
		小計	板類	ひき 割り類	ひき角類					
平成27	339	303	98	165	40	18	13	1	4	
28	327	286	79	171	36	22	16	*	*	
29	312	277	92	155	30	14	10	2	9	
30	306	*	81	*	31	*	12	*	12	
令和元	305	275	86	155	34	12	12	0	6	

資料:木材需給報告書(農林水産省統計部)

注:*は個人又は法人その他の団体に関する秘密を保護するため、統計数値が公表されていないもの。

そのため、内訳と計の数値が一致しない。

担当:林業振興課

【3-3-3】製材品出荷量(国産材・外材別)

年次	項目	総数	国産材	外材
平成 27年	実数(千m ³)	339	330	9
	前年比(%)	-	-	-
	構成比(%)	100.0	97.3	2.7
28年	実数(千m ³)	327	316	11
	前年比(%)	96.5	95.8	122.2
	構成比(%)	100.0	96.6	3.4
29年	実数(千m ³)	312	302	10
	前年比(%)	95.4	95.6	90.9
	構成比(%)	100.0	96.8	3.2
30年	実数(千m ³)	306	300	6
	前年比(%)	98.1	99.3	60.0
	構成比(%)	100.0	98.0	2.0
令和元年	実数(千m ³)	305	300	5
	前年比(%)	99.7	100.0	83.3
	構成比(%)	100.0	98.4	1.6

資料：木材需給報告書（農林水産省統計部）

担当：林業振興課

【3-3-4】製材用素材消費量及び製材品出荷量等

年次	区分	素材消費量 (千m ³)	1kw当 り素材 消費量 (m ³)	1工場当たり			製材 歩止り (%)
				素材 消費量 (m ³)	製材品 出荷量 (m ³)	従業員数 (人)	
実 数	平成27年	663	31	4,839	2,474	6.6	51
	28年	660	31	5,077	2,515	6.6	50
	29年	634	30	4,953	2,438	-	49
	30年	629	30	5,032	2,448	-	49
	令和元年	632	31	5,223	2,521	-	48
指 数 (%)	平成27年	100	100	100	100	100	100
	28年	100	100	105	102	100	98
	29年	96	97	102	99	-	96
	30年	95	97	104	99	-	96
	令和元年	95	100	108	102	-	94

資料：木材需給報告書（農林水産省統計部）

注：素材消費量は製材用として製材所に入荷した材積

注：平成29年次から、従業員数調査が廃止となった。

担当：林業振興課

【3-3-5】製材用素材(国産材)の樹種別、県内材・県外材別需要量(年次)

(単位:千m³)

区 分	平 成 27 年			28 年			29 年			30 年			令 和 元 年		
	総 数	針葉樹	広葉樹	総 数	針葉樹	広葉樹	総 数	針葉樹	広葉樹	総 数	針葉樹	広葉樹	総 数	針葉樹	広葉樹
総 数	*	638	*	*	637	*	621	598	23	*	*	*	*	*	*
自県材	*	-	-	446	-	-	474	-	-	421	-	-	414	-	-
他県材	*	-	-	*	-	-	147	-	-	*	-	-	*	-	-

資料: 木材需給報告書(農林水産省統計部)

注: *は個人又は法人その他の団体に関する秘密を保護するため、統計数値が公表されていないもの。

そのため、総数と内訳の計の数値が一致しない。

担当: 林業振興課

【3-3-6】流域圏別・広域振興局等別素材生産量(推定)

(単位: m³)

流域圏	広域振興局等別	年次別	国有林			公有林			私有林			合計			
			針葉樹	広葉樹	計	針葉樹	広葉樹	計	針葉樹	広葉樹	計	針葉樹	広葉樹	計	
北上川上流	盛岡広域	27	104,289	18,323	122,612	29,572	8,881	38,453	122,002	33,158	155,160	255,863	60,362	316,225	
		28	104,993	22,319	127,312	16,442	4,525	20,967	105,672	32,960	138,632	227,107	59,804	286,911	
		29	106,544	17,142	123,686	29,332	1,505	30,837	97,699	42,997	140,696	233,575	61,644	295,219	
		30	103,446	16,695	120,141	33,501	2,724	36,225	165,810	42,131	207,941	302,757	61,550	364,307	
		元	118,925	18,617	137,542	4,892	207	5,099	126,663	47,911	174,574	250,480	66,735	317,215	
北上川中流	本局	27	39,281	2,529	41,810	6,508	2,909	9,417	20,193	4,623	24,816	65,982	10,061	76,043	
		28	48,550	4,045	52,595	1,724	402	2,126	19,179	5,764	24,943	69,453	10,211	79,664	
		29	36,765	4,348	41,113	8,578	1,465	10,043	17,591	4,921	22,512	62,934	10,734	73,668	
		30	27,485	4,675	32,160	6,961	1,596	8,557	16,776	4,637	21,413	51,222	10,908	62,130	
		元	60,676	4,733	65,409	3,759	42	3,801	13,018	6,642	19,660	77,453	11,417	88,870	
	花巻 (花巻)	27	43,445	4,891	48,336	3,248	388	3,636	49,409	4,856	54,265	96,102	10,135	106,237	
		28	35,809	9,252	45,061	4,633	25	4,658	61,095	6,053	67,148	101,537	15,330	116,867	
		29	38,357	4,725	43,082	5,463	73	5,536	17,638	7,254	24,892	61,458	12,052	73,510	
		30	48,610	5,829	54,439	2,183	0	2,183	15,899	4,493	20,392	66,692	10,322	77,014	
		元	48,464	5,092	53,556	19,731	255	19,986	13,883	5,350	19,233	82,078	10,697	92,775	
		花巻 (北上)	27	22,495	2,228	24,723	201	0	201	5,777	983	6,760	28,473	3,211	31,684
			28	50,130	10,723	60,853	565	353	918	10,917	588	11,505	61,612	11,664	73,276
			29	75,612	4,654	80,266	3,180	276	3,456	9,354	3,822	13,176	88,146	8,752	96,898
			30	27,165	3,646	30,811	2,633	448	3,081	6,078	2,335	8,413	35,876	6,429	42,305
			元	38,155	8,535	46,690	3,272	640	3,912	14,515	6,537	21,052	55,942	15,712	71,654
	遠野	27	49,251	9,227	58,478	12,335	321	12,656	52,044	29,217	81,261	113,630	38,765	152,395	
		28	48,316	7,717	56,033	9,157	234	9,391	42,104	15,473	57,577	99,577	23,424	123,001	
		29	37,352	3,752	41,104	2,078	58	2,136	30,853	4,318	35,171	70,283	8,128	78,411	
		30	62,448	5,504	67,952	12,491	381	12,872	32,727	3,092	35,819	107,666	8,977	116,643	
		元	67,148	8,950	76,098	8,071	455	8,526	33,480	779	34,259	108,699	10,184	118,883	
	一関	27	19,703	1,107	20,810	4,273	0	4,273	98,045	21,178	119,223	122,021	22,285	144,306	
		28	29,393	2,822	32,215	3,070	22	3,092	101,731	30,606	132,337	134,194	33,450	167,644	
		29	17,705	1,856	19,561	5,590	122	5,712	128,334	23,509	151,843	151,629	25,487	177,116	
		30	36,657	4,821	41,478	9,045	86	9,131	110,347	31,832	142,179	156,049	36,739	192,788	
		元	12,924	5,070	17,994	18,256	81	18,337	86,657	16,015	102,672	117,837	21,166	139,003	
	計	27	174,175	19,982	194,157	26,565	3,618	30,183	225,468	60,857	286,325	426,208	84,457	510,665	
		28	212,198	34,559	246,757	19,149	1,036	20,185	235,026	58,484	293,510	466,373	94,079	560,452	
29		205,791	19,335	225,126	24,889	1,994	26,883	203,770	43,824	247,594	434,450	65,153	499,603		
30		202,365	24,475	226,840	33,313	2,511	35,824	181,827	46,389	228,216	417,505	73,375	490,880		
元		227,367	32,380	259,747	53,089	1,473	54,562	161,553	35,323	196,876	442,009	69,176	511,185		

流域圏	広域振興局等別	年次別	国有林			公有林			私有林			合計			
			針葉樹	広葉樹	計	針葉樹	広葉樹	計	針葉樹	広葉樹	計	針葉樹	広葉樹	計	
大槌・気仙川	沿岸広域	本局 (釜石)	27	8,828	330	9,158	1,200	0	1,200	9,553	92	9,645	19,581	422	20,003
			28	7,155	762	7,917	0	0	0	13,806	0	13,806	20,961	762	21,723
			29	9,786	2,249	12,035	1,140	0	1,140	16,278	375	16,653	27,204	2,624	29,828
			30	7,922	534	8,456	5,595	94	5,689	39,851	1,115	40,966	53,368	1,743	55,111
			元	3,886	659	4,545	1,252	90	1,342	14,894	2,877	17,771	20,032	3,626	23,658
	大船渡	27	19,692	3,009	22,701	12,423	135	12,558	65,496	316	65,812	97,611	3,460	101,071	
		28	10,077	2,208	12,285	14,305	774	15,079	71,402	552	71,954	95,784	3,534	99,318	
		29	23,567	1,670	25,237	12,105	344	12,449	89,128	457	89,585	124,800	2,471	127,271	
		30	8,826	978	9,804	19,473	888	20,361	95,936	2,795	98,731	124,235	4,661	128,896	
		元	8,871	268	9,139	7,930	38	7,968	103,039	5,815	108,854	119,840	6,121	125,961	
	計	27	28,520	3,339	31,859	13,623	135	13,758	75,049	408	75,457	117,192	3,882	121,074	
		28	17,232	2,970	20,202	14,305	774	15,079	85,208	552	85,760	116,745	4,296	121,041	
		29	33,353	3,919	37,272	13,245	344	13,589	105,406	832	106,238	152,004	5,095	157,099	
		30	16,748	1,512	18,260	25,068	982	26,050	135,787	3,910	139,697	177,603	6,404	184,007	
		元	12,757	927	13,684	9,182	128	9,310	117,933	8,692	126,625	139,872	9,747	149,619	
久慈・閉伊川	沿岸広域	宮古	27	71,000	9,511	80,511	5,485	2,106	7,591	99,857	53,729	153,586	176,342	65,346	241,688
			28	35,528	4,766	40,294	10,742	1,908	12,650	96,626	61,251	157,877	142,896	67,925	210,821
			29	51,178	9,472	60,650	6,424	710	7,134	110,129	72,188	182,317	167,731	82,370	250,101
			30	52,612	4,890	57,502	4,376	834	5,210	81,969	72,786	154,755	138,957	78,510	217,467
			元	44,836	6,018	50,854	10,168	874	11,042	89,880	56,768	146,648	144,884	63,660	208,544
	県北広域	本局 (久慈)	27	13,506	5,507	19,013	15,467	3,465	18,932	97,538	50,101	147,639	126,511	59,073	185,584
			28	8,407	1,612	10,019	9,100	298	9,398	99,285	34,012	133,297	116,792	35,922	152,714
			29	21,048	7,951	28,999	15,738	860	16,598	46,674	27,081	73,755	83,460	35,892	119,352
			30	13,024	2,867	15,891	8,441	731	9,172	69,598	21,033	90,631	91,063	24,631	115,694
			元	16,107	5,826	21,933	18,450	4,318	22,768	65,287	29,052	94,339	99,844	39,196	139,040
	計	27	84,506	15,018	99,524	20,952	5,571	26,523	197,395	103,830	301,225	302,853	124,419	427,272	
		28	43,935	6,378	50,313	19,842	2,206	22,048	195,911	95,263	291,174	259,688	103,847	363,535	
		29	72,226	17,423	89,649	22,162	1,570	23,732	156,803	99,269	256,072	251,191	118,262	369,453	
		30	65,636	7,757	73,393	12,817	1,565	14,382	151,567	93,819	245,386	230,020	103,141	333,161	
		元	60,943	11,844	72,787	28,618	5,192	33,810	155,167	85,820	240,987	244,728	102,856	347,584	
馬淵川上流	県北広域	二戸	27	31,338	1,391	32,729	4,308	3,902	8,210	75,238	32,587	107,825	110,884	37,880	148,764
			28	19,419	3,262	22,681	2,931	92	3,023	79,237	37,120	116,357	101,587	40,474	142,061
			29	35,870	3,985	39,855	2,832	72	2,904	98,078	26,789	124,867	136,780	30,846	167,626
			30	33,009	2,483	35,492	78	0	78	77,028	29,047	106,075	110,115	31,530	141,645
			元	42,146	5,548	47,694	10,861	230	11,091	107,904	26,708	134,612	160,911	32,486	193,397
合計	27	422,828	58,053	480,881	95,020	22,107	117,127	695,152	230,840	925,992	1,213,000	311,000	1,524,000		
	28	397,777	69,488	467,265	72,669	8,633	81,302	701,054	224,379	925,433	1,171,500	302,500	1,474,000		
	29	453,784	61,804	515,588	92,460	5,485	97,945	661,756	213,711	875,467	1,208,000	281,000	1,489,000		
	30	421,204	52,922	474,126	104,777	7,782	112,559	712,019	215,296	927,315	1,238,000	276,000	1,514,000		
	元	462,138	69,316	531,454	106,642	7,230	113,872	669,220	204,454	873,674	1,238,000	281,000	1,519,000		

注: 四捨五入の関係で、表内の集計または他表と数値が合わない場合がある。

担当: 林業振興課

【3-3-7】木材(素材)市場の年間取扱数量

(単位:m³)

名 称	平成27年次	平成28年次	平成29年次	平成30年次	令和元年次
県森連盛岡木材流通センター	50,073	47,535	47,857	49,537	56,088
〃 遠野木材流通センター	10,154	12,022	10,823	9,720	6,676
〃 一関木材流通センター	5,184	4,536	5,492	5,408	4,802
〃 陸前高田木材流通センター	6,200	5,684	5,394	6,413	6,527
〃 宮古木材流通センター	5,996	6,566	5,496	4,986	6,791
〃 二戸木材流通センター	8,263	7,757	8,304	8,248	9,014
〃 久慈木材流通センター	9,849	9,413	11,374	9,520	10,628
東磐木材流通センター	14,419	12,116	13,024	12,979	12,381
小 計	110,138	105,629	107,764	106,811	112,907
(釜石現地共販)	(80)	(0)	(11)	(0)	(0)
(浄安現地共販)	(12,248)	(15,193)	(9,939)	(10,676)	(16,751)
(北上ストックポイント)	(0)	(0)	(0)	(0)	(392)
小 計	(12,328)	(15,193)	(9,950)	(10,676)	(17,143)
民 間 小 計	—	—	—	—	—
計	(12,328)	(15,193)	(9,950)	(10,676)	(17,143)
	122,466	120,822	117,714	117,487	130,050

注:()は山土場取扱いで内数字

担当:林業振興課

【3-3-8】素材需給実績

(単位:千m³)

年次	県内素材需要量				県外移出量	供給総数	素材生産量			県外移入量	輸入材					輸入材率(%)
	総数	製材用	合板用	木材チップ用			総数	針葉樹	広葉樹		総数	南洋材	米材	北洋材	その他	
27	1,367 (105.6)	663 (95.5)	232 (-)	472 (-)	418 (111.2)	1,785 (106.8)	1,524 (109.0)	1,213 (110.7)	311 (103.0)	244 (98.8)	17 (65.4)	- (-)	* (-)	* (-)	- (-)	1.0
28	1,403 (102.6)	660 (99.5)	* (-)	* (-)	358 (85.6)	1,762 (98.7)	1,474 (96.7)	1,171 (96.5)	302 (97.1)	266 (109.0)	22 (129.4)	- (-)	* (-)	8 (-)	* (-)	1.2
29	1,278 (91.1)	634 (96.1)	* (-)	* (-)	418 (116.8)	1,696 (96.3)	1,489 (101.0)	1,208 (103.2)	281 (93.0)	194 (72.9)	13 (59.1)	- (-)	13 (-)	- (-)	- (-)	0.8
30	1,270 (99.4)	606 (95.6)	* (-)	* (-)	483 (115.6)	1,753 (103.4)	1,514 (101.7)	1,238 (102.5)	276 (98.2)	228 (117.5)	11 (84.6)	- (-)	* (-)	* (-)	- (-)	0.6
元	1,332 (104.9)	645 (106.4)	* (-)	* (-)	468 (96.9)	1,800 (102.7)	1,519 (100.3)	1,238 (100.0)	281 (101.8)	269 (118.0)	12 (109.1)	- (-)	* (-)	* (-)	3 (-)	0.7

資料：木材需給報告書（農林水産省統計部）

注1：（ ）内は前年比(%)

注2：輸入材率＝輸入材総数÷供給総数

注3：*は個人又は法人その他の団体に関する秘密を保護するため、統計数値が公表されていないもの。そのため、総数と内訳の計の数値が一致しない。

注4：供給総数＝素材生産量＋県外移入量＋輸入材

担当：林業振興課

【3-3-9】木材チップ生産量(入手区分別)

(単位:千t)

区 分	総 数	素 材	工場残材等
平成27年実績	317	255	62
平成28年実績	274	213	61
平成29年実績	268	211	57
平成30年実績	260	203	57
令和元年実績	284	226	58

資料: 木材需給報告書(農林水産省統計部)

担当: 林業振興課

【3-3-10】木材チップ生産量(針葉樹・広葉樹別)

(単位:千t)

年	針葉樹	広葉樹	計	前年比(%)
平成 27	143	175	317	-
28	107	168	274	86
29	105	163	268	98
30	114	146	260	97
令和 元	120	164	284	109

資料:木材需給報告書(農林水産省統計部)

注:端数処理の関係で計が合わない場合がある。

担当:林業振興課

【3-3-11】構造別新設住宅着工戸数の推移

(単位:戸、%、m²)

構造 年次	木 造	非 木 造	計	木造 前年比(%)	木 造 率	新設住宅 一戸当たり 床面積
平成 27	6,556	2,072	8,628	-	76.0	95.8
28	6,562	1,664	8,226	100	79.8	93.0
29	6,544	1,265	7,809	100	83.8	92.2
30	7,033	1,332	8,365	107	84.1	90.4
令和 元	6,694	1,766	8,460	95	79.1	85.7

資料:岩手県建築住宅課

担当:林業振興課

【3-3-12】間伐材の利用実績

(単位:m³、%)

項目 年次	生産量 (素材換算)	利用量	利用材の内訳			未利用量	利用率
			製材用材	丸太等	原材料		
平成 27	175,062	72,945	33,293	4,792	34,860	102,117	42
28	170,401	68,593	24,988	1,387	42,218	101,808	40
29	170,495	69,506	19,109	557	49,840	100,989	41
30	231,785	97,091	41,902	1,469	53,720	134,694	42
令和 元	191,671	80,450	26,649	64	53,737	111,221	42

担当: 森林整備課

(4)木材産業

【3-4-1】木材加工工場の推移

区分 年次	製材工場	チップ工場	床板工場	合単板工場	紙パルプ 工場	プレカット 工場	集成材工場
平成 27	140	60	3	3	3	21	9
28	130	51	2	3	3	21	9
29	128	51	3	3	3	18	9
30	125	48	3	3	2	18	10
令和 元	121	45	3	3	2	18	9

資料：製材、チップは「木材需給報告書」(農林水産省統計部)、その他は林業振興課
担当：林業振興課

【3-4-2】製材工場の推移(7.5kw以上)

区分 年次	製材工場数						出力数	1工場 当り 出力数	従業 員 数	素材入荷量		素材 消費量
	計	7.5~ 22.5kw	22.5~ 37.5kw	37.5~ 75.0kw	75.0~ 150.0k kw以上	150.0 kw以上				国産材	外材	
平成 27	140	8	27	42	16	47	kw 21,536	kw 154	人 909	千m ³ * 663	千m ³ * 665	千m ³ 665
28	130	5	26	37	15	47	21,304	164	862	* 660	* 660	655
29	128	66			62		21,192	166		621	13	640
										634		
30	125	62			63		20,805	166		* 606	* 606	629
										* 645	* 645	
令和 元	121	60			61		20,575	170		* 645	* 645	632

資料: 木材需給報告書(農林水産省統計部)

注:*は個人又は法人その他の団体に関する秘密を保護するため、統計数値が公表されていないもの。

注:平成29年次から、製材工場出漁階層区分が変更された。また従業員数調査が廃止となった。

担当: 林業振興課

(5) 特用林産物

【3-5-1】しいたけ生産量

区分 年次	しいたけ生産量		しいたけ 植菌本数	生産者数
	乾	生		
平成 26	97	4,602	1,443	739
27	83	4,774	1,395	549
28	86	4,827	1,452	837
29	89	4,452	1,291	830
30	119	4,195	1,219	804
令和 元	111	4,254	1,076	762

資料: 令和元年特用林産物統計表(林業振興課)

担当: 林業振興課

【3-5-2】主な特用林産物の生産量等

区分 年次	くり			くるみ			きり	生うるし	なめこ	わさび			木炭
	計	栽培 くり	しば くり	計	おに ぐるみ	栽培 ぐるみ				計	根茎	葉柄	
平成 27	t 1	t 1	t 0	t 2.4	t 0.4	t 2.0	千m3 -	t 0.8	t 282	t 406	t 40	t 365	t 3,399
28	2	1	1	1.4	0.9	0.5	-	0.9	200	518	24	494	3,317
29	1	0	1	1.1	0.3	0.8	-	1.0	230	541	25	516	3,014
30	2	1	2	5.1	1.8	3.3	-	1.3	220	484	34	450	2,682
令和 元	2	0	1	4.9	1.9	3.0	-	1.5	189	411	25	386	2,385

資料: 令和元年特用林産物統計表(林業振興課)

担当: 林業振興課

【3-5-3】製炭従事者数

(単位:人)

区分 \ 年次	平成27	28	29	30	令和元
専業	108	114	110	112	106
副業	400	369	369	368	252
計	508	483	479	480	358

資料: 県木炭協会(R2.2月)

担当: 林業振興課

【3-5-4】流域圏別・広域振興局等別木炭生産量(年次)

(単位:kg)

流域圏別	広域振興局等		平成27	28	29	30	令和元
北上川上流	盛岡広域		164,914	189,558	176,953	162,357	133,900
	計		164,914	189,558	176,953	162,357	133,900
北上川中流	県南広域	本局	2,043	2,340	2,160	2,100	720
		花巻	8,995	10,245	10,318	9,720	2,851
		遠野	17,025	11,625	10,500	10,500	1,212
		一関	28,085	26,250	23,790	20,076	17,214
	計		56,148	50,460	46,768	42,396	21,997
大槌・気仙川	沿岸広域	本局(釜石)	-	-	-	-	-
		大船渡	8,025	10,215	9,165	6,750	1,350
	計		8,025	10,215	9,165	6,750	1,350
久慈・閉伊川	沿岸広域	宮古	13,455	14,675	14,145	11,795	8,640
		岩泉	66,711	66,873	73,395	63,948	62,142
		小計	80,166	81,548	87,540	75,743	70,782
	県北広域	本局(久慈)	1,432,845	1,374,857	1,272,085	1,184,550	1,093,307
	計		1,513,011	1,456,405	1,359,625	1,260,293	1,164,089
馬淵川上流	県北広域	二戸	1,657,299	1,610,489	1,421,574	1,209,873	1,063,558
	計		1,657,299	1,610,489	1,421,574	1,209,873	1,063,558
合計			3,399,397	3,317,127	3,014,085	2,681,669	2,384,894

担当: 林業振興課

4 林業事業体等

(1) 林業事業体

【4-1-1】森林組合と組合員の所有面積等

区 分 \ 年 度	平 成 27	28	29	30	令 和 元
組 合 数	19	18	18	18	18
森 林 組 合 員 数	44,213 人	44,072 人	43,931 人	43,841 人	43,577 人
組 合 員 所 有 面 積	493,682 ha	493,683 ha	493,428 ha	493,749 ha	490,865 ha
同 上 1 組 合 当 たり 平 均 面 積	25,983 ha	27,427 ha	27,413 ha	27,431 ha	27,270 ha

資料: 森林組合一斉調査(団体指導課)

担当: 団体指導課

【4-1-2】生産森林組合と経営面積等

区 分 \ 年 度	平成27	28	29	30	令和元
組 合 数	80	80	80	78	75
経 営 面 積 (h a)	13,720	13,704	11,728	14,083	13,763

資料: 森林組合一斉調査(団体指導課)

担当: 団体指導課

【4-1-3】森林組合の事業実績

区 分		年 度				
		平成 27	28	29	30	令和元
木材取扱量 (m ³)	販売事業	130,852	189,800	198,155	200,204	218,099
	林産事業	149,768	143,343	156,776	195,416	202,309
購 買 (千円)	山行苗木	169,440	189,070	190,954	183,897	182,306
	肥 料	420	169	542	436	532
	そ の 他	128,619	106,075	91,406	96,166	92,868
	計	298,479	295,314	282,902	280,499	275,706
森 林 造 成 (ha)	新植面積	656	682	738	947	881
	保育面積	5,964	5,861	5,540	4,410	4,224

資料: 森林組合一斉調査(団体指導課)

担当: 団体指導課

【4-1-4】森林組合森林造成事業

(単位:面積:ha、金額:千円)

区分		年度	平成 27	28	29	30	令和元
造林	新植	組合数	18	18	18	17	16
		面積	656	682	738	947	881
		金額	361,227	249,981	315,766	339,008	449,182
	その他	組合数	6	8	9	6	7
		金額	64,147	63,509	212,637	369,477	302,122
		組合数	19	18	18	18	18
保 育	面積	5,964	5,861	5,540	4,410	4,224	
	金額	1,069,183	1,250,956	1,063,909	1,213,084	1,067,313	
	面積	6,620	6,543	6,278	5,357	5,105	
計	金額	1,494,557	1,564,446	1,592,312	1,921,569	1,818,617	
	金額指標 (%)	100	105	107	129	122	

資料：森林組合一斉調査（団体指導課）

注：集計は、一斉調査の提出のあった組合について行っている。

担当：団体指導課

【4-1-5】生産森林組合造林実績

年度 区分	平成 27			28			29			30			令和元		
	組合数	数量 (ha)	平均 (ha)	組合数	数量 (ha)	平均 (ha)	組合数	数量 (ha)	平均 (ha)	組合数	数量 (ha)	平均 (ha)	組合数	数量 (ha)	平均 (ha)
新 植	3	8	3	6	24	4	4	16	4	3	13	4	6	22	4
保 育	7	47	7	10	70	7	6	32	5	9	66	7	8	71	9

資料：森林組合一斉調査（団体指導課）

注：集計は、一斉調査の提出のあった組合について行っている。

担当：団体指導課

【4-1-6】生産森林組合種目別生産販売実績

区分		年度			平成 27			28			29			30			令和元		
		組合数	数量	平均	組合数	数量	平均	組合数	数量	平均	組合数	数量	平均	組合数	数量	平均			
立木	数量 (m ³)	8	4,948	619	7	4,576	654	5	13,225	2,645	10	21,387	2,139	7	11,215	1,602			
	売上高 (千円)		39,284	4,911		24,569	3,510		32,606	6,521		37,737	3,774		50,983	7,283			
木材	数量 (m ³)	11	6,851	623	11	11,962	1,087	5	2,688	538	5	6,044	1,209	8	7,388	924			
	売上高 (千円)		57,131	5,194		61,383	5,580		20,165	4,033		20,545	4,109		13,516	1,690			
きのこ類	数量 (kg)	-	-	-	-	-	-	-	-	-	-	-	-	-	-	-			
	売上高 (千円)		-	-		-	-		-	-		-	-		-	-	-		
その他	売上高 (千円)	15	51,578	3,439	8	20,484	2,561	8	3,879	485	19	18,394	968	14	11,765	840			
売上高計 (千円)		30	147,993	4,933	23	106,436	4,628	17	56,650	3,332	29	76,676	2,644	27	76,264	2,825			
指数 (%)		100	100	100	77	72	94	57	38	68	97	52	54	90	52	57			

資料：森林組合一斉調査（団体指導課）

注：集計は、一斉調査の提出のあった組合について行っている。

担当：団体指導課

【4-1-7】組織形態別経営体数

総 数	法人化している								法人化していない		地方公 共団体 ・ 財産区
	農事 組合法人	会 社			各 種 団 体			その他 の法人		家 族 経 営 体	
		株 式 会 社	合 名 ・ 合 資 会 社	合 同 会 社	農 協	森 林 組 合	その他 の各種 団 体				
1,728 (戸)	7	81	5	3	13	43	22	19	1,513	1,435	22
100.0 (%)	0.4	4.7	0.3	0.2	0.8	2.5	1.3	1.1	87.6	83.0	1.3

資料: 2020年農林業センサス
担当: 農林水産企画室

(2) 林業従事者

【4-2-1】林業従事者数(年間従事日数60日以上)

(単位:人)

区分 年度	総数	就労日数区分別		年齢別			性別	
		60日～ 149日	150日 以上	39歳 以下	40～ 59歳	60歳 以上	男性	女性
平成 27	1,924	351	1,474	393	679	764	1,804	120
28	1,892	314	1,453	407	649	723	1,781	111
29	1,835	317	1,406	408	633	703	1,739	96
30	1,724	256	1,426	417	629	638	1,627	97
令和元	1,705	243	1,438	422	613	660	1,611	94

資料: 林業労働力実態調査(森林整備課)

※未回答があるため総数と内訳が合致しない場合がある。

担当: 森林整備課

【4-2-2】森林組合作業班

(単位:人)

区分 年度	結成 組合数	班員 総数	就労日数区分別人数			年齢別人数			性別	
			60日 未満	60日～ 149日	150日 以上	39歳 以下	40～ 59歳	60歳 以上	男	女
平成 27	19	578	55	81	442	117	237	224	529	49
28	18	559	64	78	417	123	211	225	521	38
29	18	521	47	66	408	125	194	202	486	35
30	18	520	49	56	415	126	196	198	480	40
令和元	18	501	52	64	385	110	189	202	464	37

資料: 森林組合一斉調査(団体指導課)

担当: 団体指導課

(3) 林業機械

【4-3-1】林業機械器具導入実績

所有形態	種別 年度	架線 (式)	索道 (式)	集材機 (台)	チェンソー (台)	刈払機 (台)	樹木 粉碎機 (台)	フォークリフト・ フォークローダー (台)	トラクター・ ブルドーザー類 (台)	高性能林業機械		
										プロセッサ (台)	ハーベスタ (台)	その他 (台)
公有	平成27	-	-	1	69	78	-	1	3	1	3	7 (-)
	28	-	-	1	99	102	-	1	3	1	3	8 (-)
	29	-	-	1	122	164	-	1	3	1	3	7 (-)
	30	0	0	1	105	169	0	2	0	1	1	5 (-)
	令和元	0	0	2	106	172	0	2	0	1	1	5 (-)
会社有	平成27	1	3	31	702	466	8	34	114	34	31	59 (39)
	28	-	1	30	438	399	7	38	94	28	41	73 (45)
	29	1	2	36	709	448	9	31	108	37	54	102 (61)
	30	1	5	39	743	509	8	34	128	40	58	106 (67)
	令和元	1	1	28	861	619	9	35	93	43	71	118 (81)
(森組 組合 その他)	平成27	-	-	1	175	140	4	26	39	25	14	45 (2)
	28	-	-	1	172	135	3	26	42	25	15	47 (5)
	29	-	-	2	213	165	4	29	41	30	17	57 (6)
	30	0	0	2	240	164	1	26	27	29	16	63 (7)
	令和元	0	0	2	198	160	2	17	24	32	17	66 (10)
個人有	平成27	-	1	10	570	507	1	15	97	11	10	15 (9)
	28	-	-	15	557	756	1	15	83	9	9	14 (9)
	29	-	1	12	535	393	1	15	68	8	9	19 (13)
	30	1	1	9	441	357	1	9	44	8	12	20 (12)
	令和元	1	0	6	401	336	1	4	32	9	8	9 (7)
計	平成27	1	4	43	1,516	1,191	13	76	253	71	58	126 (50)
	28	0	1	47	1,266	1,392	11	80	222	63	68	142 (59)
	29	1	3	51	1,579	1,170	14	76	220	76	83	185 (80)
	30	2	6	51	1,529	1,199	10	71	199	78	87	194 (86)
	令和元	2	1	38	1,566	1,287	12	58	149	85	97	198 (98)

資料：林野庁林業機械保有状況調査（森林整備課）

注：公 有……学校林所有分、研究機関分を含む。

組合有……林研グループ、集落所有分含む。

架線……モノケーブルのみとする。

高性能林業機械……その他はフォワーダ、タワーヤーダ等。()はグラップルソーで外数字。

担当：森林整備課

(4) 林業経営

【4-4-1】保有山林面積規模別林家数

総数	1～3	3～5	5～10	10～20	20～30	30～50	50～100	100～500	500～1,000	1,000ha以上
32,217 (戸)	14,813	6,128	5,275	3,335	1,172	831	437	194	19	13
100.0 (%)	46.0	19.0	16.4	10.4	3.6	2.6	1.4	0.6	0.1	0.0

資料: 2020年農林業センサス

担当: 森林整備課

【4-4-2】私有林、民有林別造林面積

(単位:面積:ha、指数:%)

区分	年度		平成 27		28		29		30		令和元	
	面積	指数	面積	指数	面積	指数	面積	指数	面積	指数	面積	指数
私有林	618	100	725	117	689	111	701	113	731	118		
民有林	734	100	855	117	870	119	954	130	968	132		

注1:私有林造林は、県、市町村、現(国研)森林研究・整備機構森林整備センターの造林を除く。

注2:民有林造林は、国有林野における分収造林に係る造林を除く。

担当:森林整備課

(5)入会林野

【4-5-1】入会林野等整備の許可(整備完了)実績

年 度	件数 (件)	権 利 者 数 (人)	整備完 了面積 (ha)	整備形態別面積 (ha)		整備後の利用計画 (ha)			法人設立件数 (件)	
				協業	分割	林業	農業	その他	生産森組	その他
平成 27	1	47	97	—	97	97	—	—	—	—
28	—	—	—	—	—	—	—	—	—	—
29	—	—	—	—	—	—	—	—	—	—
30	—	—	—	—	—	—	—	—	—	—
令和 元	—	—	—	—	—	—	—	—	—	—
累 計 ※	412	17,916	32,966	14,978	17,988	31,190	1,631	145	87	26

注: ※昭和42年～令和元年の累計

担当: 森林整備課

5 林業金融

【5-1】日本政策金融公庫資金融資実績

(単位:実数:百万円、比率:%)

年度	区分	資 金							
		造林	森 林 整 備 活 性 化	共 利 施 同 用 設	主 務 指 大 臣 定	林 業 安 経 営 定	中 山 間 地 域 活 性 化 資 金	分 収 林 機 能 高 度 化 及 び 振 興 山 村 過 疎、その他	合 計
平成 27	実数	24	0	0	0	0	0	0	24
	比率	100.0	0.0	0.0	0.0	0.0	0.0	0.0	100.0
28	実数	31	0	24	0	0	0	0	55
	比率	56.4	0.0	43.6	0.0	0.0	0.0	0.0	100.0
29	実数	25	0	25	0	0	196	0	246
	比率	10.2	0.0	10.2	0.0	0.0	79.7	0.0	100
30	実数	38	0	29	0	0	0	0	67
	比率	56.7	0.0	43.3	0.0	0.0	0.0	0.0	100.0
令和 元	実数	33	0	15	0	0	0	0	48
	比率	68.8	0.0	31.3	0.0	0.0	0.0	0.0	100.0

注：～H20.9.30 農林漁業金融公庫、H20.10.1～ 日本政策金融公庫

担当：団体指導課

【5-2】木材産業等高度化推進資金貸付実績

(単位:件数:件、金額:千円)

年度	預託額	貸付枠	年度末融資残高											
			素材生産合理化資金				製品流通 合理化 資金		間伐等 促進資金		その他		合計	
			素材生産 資金		素材引取 資金		件数	金額	件数	金額	件数	金額	件数	金額
			件数	金額	件数	金額								
平成27	281,000	851,000	0	0	0	0	0	0	0	0	16	452,844	16	452,844
平成28	319,000	962,000	0	0	0	0	0	0	0	0	15	490,065	15	490,065
平成29	306,000	923,000	0	0	0	0	0	0	0	0	15	508,343	15	508,343
平成30	310,000	935,000	0	0	0	0	0	0	0	0	16	560,893	16	560,893
令和元	363,000	927,000	0	0	0	0	0	0	0	0	14	588,835	14	588,835

担当：団体指導課

【5-3】林業・木材産業改善資金貸付実績

年度	区分	県直貸			融資機関転貸			合計
		林業 者への 貸付	木材事業 者への 貸付	計	林業 者への 貸付	木材事業 者への 貸付	計	
平成 27	件数	1 件	－ 件	1 件	－ 件	－ 件	－ 件	1 件
	貸付 金額	8,000 千円	－ 千円	8,000 千円	－ 千円	－ 千円	－ 千円	8,000 千円
	貸付 実績	プロセッサ 1台						
28	件数	－ 件	－ 件	－ 件	－ 件	1 件	1 件	1 件
	貸付 金額	－ 千円	－ 千円	－ 千円	－ 千円	29,700 千円	29,700 千円	29,700 千円
	貸付 実績					ハーベスタ 1台		
29	件数	－ 件	－ 件	－ 件	－ 件	－ 件	－ 件	－ 件
	貸付 金額	－ 千円	－ 千円	－ 千円	－ 千円	－ 千円	－ 千円	－ 千円
	貸付 実績							
30	件数	－ 件	－ 件	－ 件	－ 件	1 件	1 件	1 件
	貸付 金額	－ 千円	－ 千円	－ 千円	－ 千円	313,200 千円	313,200 千円	313,200 千円
	貸付 実績					パークベ レット製造設 1式 備		
令和元	件数	－ 件	－ 件	－ 件	－ 件	－ 件	－ 件	－ 件
	貸付 金額	－ 千円	－ 千円	－ 千円	－ 千円	－ 千円	－ 千円	－ 千円
	貸付 実績							

注：融資機関転貸は、平成15年度から制度化されたものであること。

担当：団体指導課

【5-4】農林漁業信用基金による債務保証

年 度	出資実績(千円)		保証倍率	債務保証実績	
	県	林業者等		件数(件)	金額(千円)
平成 27	137,370	137,820	45.00	59	1,360,284
28	137,370	137,400	45.00	53	1,513,015
29	137,370	136,499	45.00	47	1,297,773
30	137,370	121,037	45.00	53	1,654,518
令和 元	137,370	114,526	45.00	50	1,553,528

担当: 団体指導課

6 その他

【6-1】緑化センター月別利用者数(令和元年度末)

(単位:人)

月	4	5	6	7	8	9	10	11	12	1	2	3	計
人数	210	2,113	149	493	154	281	442	181	34	0	0	59	4,116

※開所(昭和58.4.1)からの累計 209,976人

資料:特定非営利活動法人 緑の相談室

担当:森林整備課

【6-2】普及職員配置状況

(単位:人)

年度	林業普及指導員					合計
	本庁	林業技術センター	計	普及区	計	
平成 26	0	3	3	36	36	39
27	0	3	3	36	36	39
28	0	3	3	36	36	39
29	0	3	3	36	36	39
30	0	3	3	36	36	39
令和元	0	3	3	36	36	39

担当:林業技術センター

(付表)林業普及指導員の普及区別配置状況

(単位:人)

年度 普及区	平成 26	27	28	29	30	令和元
盛岡	4	4	4	4	4	4
県南	15	15	15	15	15	15
本局	4	4	4	4	4	4
花巻	4	4	4	4	4	4
遠野	3	3	3	3	3	3
一関	4	4	4	4	4	4
沿岸	11	11	11	11	11	11
本局	2	2	2	2	2	2
宮古	4	4	4	4	4	4
岩泉	2	2	2	2	2	2
大船渡	3	3	3	3	3	3
県北	6	6	6	6	6	6
本局	3	3	3	3	3	3
二戸	3	3	3	3	3	3
計	36	36	36	36	36	36

担当:林業技術センター

【6-3】普及指導職員研修実施状況(令和元年度)

(ア) 国等を行う中央研修

研 修 名	受 講 者 数	研 修 日 数	場 所
1 一般研修	4人	5～9日	森林技術総合研修所
2 林業機械研修	—	—	森林技術総合研修所 林業機械化センター
3 普及指導職員シンポジウム			
(1) 全国	3人	2日	東京都
(2) 東北・北海道ブロック	2人	2日	札幌市ほか

(イ) 県が実施した研修

研 修 名	受 講 者 数	研 修 日 数	場 所
1 現地普及定着研修 森林保護技術ほか	96人	1日	矢巾町ほか
2 その他の研修 資質向上研修	19人	1日	矢巾町ほか
3 全体研修	38人	2日	盛岡市

担当：林業技術センター

【6-4】緑の少年団の推移

(単位: 団数: 団、団員数: 人)

区分 \ 年度	平成 27	28	29	30	令和 元
団 数	106	105	103	103	103
団 員 数	3,643	3,685	3,650	3,640	4,033

担当: 森林整備課

【6-5】林業研究グループ等の推移

(単位:グループ数:グループ、会員数:人)

区 分		年 度					
		平成 27	28	29	30	令和元	
林業研究グループ	グループ数	23	19	17	16	16	
	会員数	男	301	281	247	247	247
		女	69	57	49	43	43
		計	370	338	296	290	290

注:平成24年度以降は岩手県林業研究グループ連絡協議会会員のみ記載

担当:林業技術センター

【6-6】研究課題（令和元年度実施）

事業名、研究課題名（予算区分）

- 1 優良品種開発促進事業（県単）
 - (1) マツノザイセンチュウ抵抗性品種の開発
 - (2) スギ花粉等多様な形質の家系評価と検定技術の開発
- 2 燃料用木材利用技術開発事業（県単）
 - (1) 燃料用木材の利用技術の開発
- 3 防潮林再生緊急調査事業（県単）
 - (1) 防潮林再生緊急調査事業
- 4 農林水産技術会議委託プロジェクト研究（国庫受託）
 - (1) 林地環境改善によるシロ活性化技術開発
- 5 林業普及指導事業（林業普及情報活動システム化）
 - (1) 広葉樹被害の実態把握と防除技術の開発
 - (2) 効率的なウルシ実生苗木の安定生産技術の開発
- 6 試験研究（県単）
 - (1) 原木シイタケ安全安心栽培技術の開発
 - (2) 原木シイタケの高収益栽培技術の開発
 - (3) カラマツ優良種苗の安定生産に向けた技術体系化
 - (4) 簡易感染診断技術を活用したマツタケ林地導入技術の開発
 - (5) アミガサタケ菌糸培養技術の開発
 - (6) 天然更新を活用した針葉樹伐採跡地における森林更新技術の開発
 - (7) 針葉樹大径材の利用拡大を目指した板・挽き割の効率的な生産技術の開発

担当：林業技術センター