

**令和6年度 いわて環境の森整備事業(森林環境再生造林)標準単価表
(令和6年4月1日以降適用)**

岩手県農林水産部 森林整備課

令和6年度 いわて環境の森整備事業(森林環境再生造林)標準単価表

(令和6年4月1日以降適用)

NO,	単 価 表 名
1	人工造林(再造林)(令和6年4月1日以降適用)
2	人工造林(原野等)(令和6年4月1日以降適用)
3	ヘクタール当り樹種別苗木代(令和6年4月1日以降適用)
4	植付費 (地拵除く)(令和6年4月1日以降適用)
5	鳥獣害防止施設等整備(シカ食害防護ネット柵)(令和6年4月1日以降適用)
6	鳥獣害防止施設等整備(忌避剤の散布)(令和6年4月1日以降適用)
7	鳥獣害防止施設等整備(シカ食害防止チューブ)(令和6年4月1日以降適用)
8	下刈り(令和6年4月1日以降適用)

No.1 人工造林（再造林）
（令和6年4月1日以降適用）

令和6年度 人工造林（再造林）単価表
（令和6年4月1日以降適用）

消費税抜き単価

【人力地拵】 スギコンテナ苗木（花粉症対策品種）

間接費率 植栽本数	一般	21%	24%	31%	34%	39%
1,000 ～	681,831	825,015	845,470	893,198	913,653	947,745
1,100 ～	719,606	870,723	892,311	942,683	964,272	1,000,252
1,200 ～	757,381	916,431	939,152	992,169	1,014,890	1,052,759
1,300 ～	795,155	962,137	985,992	1,041,653	1,065,507	1,105,265
1,400 ～	832,930	1,007,845	1,032,833	1,091,138	1,116,126	1,157,772
1,500 ～	870,705	1,053,553	1,079,674	1,140,623	1,166,744	1,210,279
1,600 ～	908,480	1,099,260	1,126,515	1,190,108	1,217,363	1,262,787
1,700 ～	946,254	1,144,967	1,173,354	1,239,592	1,267,980	1,315,293
1,800 ～	984,029	1,190,675	1,220,195	1,289,077	1,318,598	1,367,800
1,900 ～	1,021,804	1,236,382	1,267,036	1,338,563	1,369,217	1,420,307
2,000 ～	1,059,578	1,282,089	1,313,876	1,388,047	1,419,834	1,472,813
2,100 ～	1,097,352	1,327,795	1,360,716	1,437,531	1,470,451	1,525,319
2,200 ～	1,135,127	1,373,503	1,407,557	1,487,016	1,521,070	1,577,826
2,300 ～	1,172,902	1,419,211	1,454,398	1,536,501	1,571,688	1,630,333
2,400	1,210,677	1,464,919	1,501,239	1,585,986	1,622,307	1,682,841

令和6年度 人工造林（再造林）単価表
（令和6年4月1日以降適用）

消費税抜き単価

【人力地拵】 アカマツ

植栽本数 \ 間接費率	一般	21%	24%	31%	34%	39%
1,000 ~	488,728	591,360	606,022	640,233	654,895	679,331
1,200 ~	525,656	636,043	651,813	688,609	704,379	730,661
1,400 ~	562,585	680,727	697,605	736,986	753,863	781,993
1,600 ~	599,514	725,411	743,397	785,363	803,348	833,324
1,800 ~	636,442	770,094	789,188	833,739	852,832	884,654
2,000 ~	673,371	814,778	834,980	882,116	902,317	935,985
2,200 ~	710,300	859,463	880,772	930,493	951,802	987,317
2,400 ~	747,228	904,145	926,562	978,868	1,001,285	1,038,646
2,600 ~	784,157	948,829	972,354	1,027,245	1,050,770	1,089,978
2,800 ~	821,085	993,512	1,018,145	1,075,621	1,100,253	1,141,308
3,000 ~	858,014	1,038,196	1,063,937	1,123,998	1,149,738	1,192,639
3,200	894,943	1,082,881	1,109,729	1,172,375	1,199,223	1,243,970

【人力地拵】 カラマツ

植栽本数 \ 間接費率	一般	21%	24%	31%	34%	39%
1,000 ~	565,692	684,487	701,458	741,056	758,027	786,311
1,100 ~	591,852	716,140	733,896	775,326	793,081	822,674
1,200 ~	618,013	747,795	766,336	809,597	828,137	859,038
1,300 ~	644,174	779,450	798,775	843,867	863,193	895,401
1,400 ~	670,335	811,105	831,215	878,138	898,248	931,765
1,500 ~	696,495	842,758	863,653	912,408	933,303	968,128
1,600 ~	722,656	874,413	896,093	946,679	968,359	1,004,491
1,700 ~	748,817	906,068	928,533	980,950	1,003,414	1,040,855
1,800 ~	774,977	937,722	960,971	1,015,219	1,038,469	1,077,218
1,900 ~	801,138	969,376	993,411	1,049,490	1,073,524	1,113,581
2,000	827,299	1,001,031	1,025,850	1,083,761	1,108,580	1,149,945

令和6年度 人工造林（再造林）単価表
（令和6年4月1日以降適用）

消費税抜き単価

【人力地拵】 ソノタL

植栽本数 \ 間接費率	一般	21%	24%	31%	34%	39%
1,000 ～	556,261	673,075	689,763	728,701	745,389	773,202
1,200 ～	606,696	734,102	752,303	794,771	812,972	843,307
1,400 ～	657,131	795,128	814,842	860,841	880,555	913,412
1,600 ～	707,567	856,156	877,383	926,912	948,139	983,518
1,800 ～	758,002	917,182	939,922	992,982	1,015,722	1,053,622
2,000	808,437	978,208	1,002,461	1,059,052	1,083,305	1,123,727

令和6年度 人工造林（再造林）単価表
（令和6年4月1日以降適用）

消費税抜き単価

【人力地拵】 アカマツ及びカラマツコンテナ苗木

間接費率 植栽本数	一般	21%	24%	31%	34%	39%
1,000～	621,127	751,563	770,197	813,676	832,310	863,366
1,100～	652,831	789,925	809,510	855,208	874,793	907,435
1,200～	684,536	828,288	848,824	896,742	917,278	951,505
1,300～	716,240	866,650	888,137	938,274	959,761	995,573
1,400～	747,945	905,013	927,451	979,807	1,002,246	1,039,643
1,500～	779,649	943,375	966,764	1,021,340	1,044,729	1,083,712
1,600～	811,353	981,737	1,006,077	1,062,872	1,087,213	1,127,780
1,700～	843,058	1,020,100	1,045,391	1,104,405	1,129,697	1,171,850
1,800～	874,762	1,058,462	1,084,704	1,145,938	1,172,181	1,215,919
1,900～	906,466	1,096,823	1,124,017	1,187,470	1,214,664	1,259,987
2,000～	938,170	1,135,185	1,163,330	1,229,002	1,257,147	1,304,056
2,100～	969,874	1,173,547	1,202,643	1,270,534	1,299,631	1,348,124
2,200～	1,001,578	1,211,909	1,241,956	1,312,067	1,342,114	1,392,193
2,300～	1,033,283	1,250,272	1,281,270	1,353,600	1,384,599	1,436,263
2,400～	1,064,987	1,288,634	1,320,583	1,395,132	1,427,082	1,480,331
2,500～	1,096,692	1,326,997	1,359,898	1,436,666	1,469,567	1,524,401
2,600～	1,128,396	1,365,359	1,399,211	1,478,198	1,512,050	1,568,470
2,700～	1,160,100	1,403,721	1,438,524	1,519,731	1,554,534	1,612,539
2,800～	1,191,805	1,442,084	1,477,838	1,561,264	1,597,018	1,656,608
2,900～	1,223,509	1,480,445	1,517,151	1,602,796	1,639,502	1,700,677
3,000～	1,255,213	1,518,807	1,556,464	1,644,329	1,681,985	1,744,746

※カラマツは2,000本/畝、アカマツは3,200本/畝を上限とする。

令和6年度 人工造林（再造林）単価表
（令和6年4月1日以降適用）

消費税抜き単価

【機械地拵】 スギコンテナ苗木（花粉症対策品種）

間接費率 植栽本数	一般	21%	24%	31%	34%	39%
1,000 ～	654,839	792,355	812,000	857,839	877,484	910,226
1,100 ～	692,614	838,062	858,841	907,324	928,102	962,733
1,200 ～	730,389	883,770	905,682	956,809	978,721	1,015,240
1,300 ～	768,163	929,477	952,522	1,006,293	1,029,338	1,067,746
1,400 ～	805,938	975,184	999,363	1,055,778	1,079,956	1,120,253
1,500 ～	843,713	1,020,892	1,046,204	1,105,264	1,130,575	1,172,761
1,600 ～	881,488	1,066,600	1,093,045	1,154,749	1,181,193	1,225,268
1,700 ～	919,262	1,112,307	1,139,884	1,204,233	1,231,811	1,277,774
1,800 ～	957,037	1,158,014	1,186,725	1,253,718	1,282,429	1,330,281
1,900 ～	994,812	1,203,722	1,233,566	1,303,203	1,333,048	1,382,788
2,000 ～	1,032,586	1,249,429	1,280,406	1,352,687	1,383,665	1,435,294
2,100 ～	1,070,360	1,295,135	1,327,246	1,402,171	1,434,282	1,487,800
2,200 ～	1,108,135	1,340,843	1,374,087	1,451,656	1,484,900	1,540,307
2,300 ～	1,145,910	1,386,551	1,420,928	1,501,142	1,535,519	1,592,814
2,400	1,183,685	1,432,258	1,467,769	1,550,627	1,586,137	1,645,322

令和6年度 人工造林（再造林）単価表
（令和6年4月1日以降適用）

消費税抜き単価

【機械地拵】 アカマツ

植栽本数 \ 間接費率	一般	21%	24%	31%	34%	39%
1,000 ～	461,736	558,700	572,552	604,874	618,726	641,813
1,200 ～	498,664	603,383	618,343	653,249	668,209	693,142
1,400 ～	535,593	648,067	664,135	701,626	717,694	744,474
1,600 ～	572,522	692,751	709,927	750,003	767,179	795,805
1,800 ～	609,450	737,434	755,718	798,379	816,663	847,135
2,000 ～	646,379	782,118	801,509	846,756	866,147	898,466
2,200 ～	683,308	826,802	847,301	895,133	915,632	949,798
2,400 ～	720,236	871,485	893,092	943,509	965,116	1,001,128
2,600 ～	757,165	916,169	938,884	991,886	1,014,601	1,052,459
2,800 ～	794,093	960,852	984,675	1,040,261	1,064,084	1,103,789
3,000 ～	831,022	1,005,536	1,030,467	1,088,638	1,113,569	1,155,120
3,200	867,951	1,050,220	1,076,259	1,137,015	1,163,054	1,206,451

【機械地拵】 カラマツ

植栽本数 \ 間接費率	一般	21%	24%	31%	34%	39%
1,000 ～	538,700	651,827	667,988	705,697	721,858	748,793
1,100 ～	564,860	683,480	700,426	739,966	756,912	785,155
1,200 ～	591,021	715,135	732,866	774,237	791,968	821,519
1,300 ～	617,182	746,790	765,305	808,508	827,023	857,882
1,400 ～	643,343	778,445	797,745	842,779	862,079	894,246
1,500 ～	669,503	810,098	830,183	877,048	897,134	930,609
1,600 ～	695,664	841,753	862,623	911,319	932,189	966,972
1,700 ～	721,825	873,408	895,063	945,590	967,245	1,003,336
1,800 ～	747,985	905,061	927,501	979,860	1,002,299	1,039,699
1,900 ～	774,146	936,716	959,941	1,014,131	1,037,355	1,076,062
2,000	800,307	968,371	992,380	1,048,402	1,072,411	1,112,426

令和6年度 人工造林（再造林）単価表
 （令和6年4月1日以降適用）

消費税抜き単価

【機械地拵】 ソノタL

植栽本数 \ 間接費率	一般	21%	24%	31%	34%	39%
1,000 ~	529,269	640,415	656,293	693,342	709,220	735,683
1,200 ~	579,704	701,441	718,832	759,412	776,803	805,788
1,400 ~	630,139	762,468	781,372	825,482	844,386	875,893
1,600 ~	680,575	823,495	843,913	891,553	911,970	945,999
1,800 ~	731,010	884,522	906,452	957,623	979,553	1,016,103
2,000	781,445	945,548	968,991	1,023,692	1,047,136	1,086,208

令和6年度 人工造林（再造林）単価表
（令和6年4月1日以降適用）

消費税抜き単価

【機械地拵】 アカマツ及びカラマツコンテナ苗木

植栽本数 \ 間接費率	一般	21%	24%	31%	34%	39%
1,000 ～	594,135	718,903	736,727	778,316	796,140	825,847
1,100 ～	625,839	757,265	776,040	819,849	838,624	869,916
1,200 ～	657,544	795,628	815,354	861,382	881,108	913,986
1,300 ～	689,248	833,990	854,667	902,914	923,592	958,054
1,400 ～	720,953	872,353	893,981	944,448	966,077	1,002,124
1,500 ～	752,657	910,714	933,294	985,980	1,008,560	1,046,193
1,600 ～	784,361	949,076	972,607	1,027,512	1,051,043	1,090,261
1,700 ～	816,066	987,439	1,011,921	1,069,046	1,093,528	1,134,331
1,800 ～	847,770	1,025,801	1,051,234	1,110,578	1,136,011	1,178,400
1,900 ～	879,474	1,064,163	1,090,547	1,152,110	1,178,495	1,222,468
2,000 ～	911,178	1,102,525	1,129,860	1,193,643	1,220,978	1,266,537
2,100 ～	942,882	1,140,887	1,169,173	1,235,175	1,263,461	1,310,605
2,200 ～	974,586	1,179,249	1,208,486	1,276,707	1,305,945	1,354,674
2,300 ～	1,006,291	1,217,612	1,247,800	1,318,241	1,348,429	1,398,744
2,400 ～	1,037,995	1,255,973	1,287,113	1,359,773	1,390,913	1,442,813
2,500 ～	1,069,700	1,294,337	1,326,428	1,401,307	1,433,398	1,486,883
2,600 ～	1,101,404	1,332,698	1,365,740	1,442,839	1,475,881	1,530,951
2,700 ～	1,133,108	1,371,060	1,405,053	1,484,371	1,518,364	1,575,020
2,800 ～	1,164,813	1,409,423	1,444,368	1,525,905	1,560,849	1,619,090
2,900 ～	1,196,517	1,447,785	1,483,681	1,567,437	1,603,332	1,663,158
3,000 ～	1,228,221	1,486,147	1,522,994	1,608,969	1,645,816	1,707,227

※カラマツは2,000本/畝、アカマツは3,200本/畝を上限とする。

**No.2 人工造林（原野等）
（令和6年4月1日以降適用）**

令和6年度 人工造林単価表（原野等）
（令和6年4月1日以降適用）

消費税抜き単価

スギコンテナ苗木（花粉症対策品種）

間接費率 植栽本数	一般	21%	24%	31%	34%	39%
1,000 ～	679,783	822,537	842,930	890,515	910,909	944,898
1,100 ～	717,558	868,245	889,771	940,000	961,527	997,405
1,200 ～	755,333	913,952	936,612	989,486	1,012,146	1,049,912
1,300 ～	793,107	959,659	983,452	1,038,970	1,062,763	1,102,418
1,400 ～	830,882	1,005,367	1,030,293	1,088,455	1,113,381	1,154,925
1,500 ～	868,657	1,051,074	1,077,134	1,137,940	1,164,000	1,207,433
1,600 ～	906,432	1,096,782	1,123,975	1,187,425	1,214,618	1,259,940
1,700 ～	944,206	1,142,489	1,170,815	1,236,909	1,265,236	1,312,446
1,800 ～	981,981	1,188,197	1,217,656	1,286,395	1,315,854	1,364,953
1,900 ～	1,019,756	1,233,904	1,264,497	1,335,880	1,366,473	1,417,460
2,000 ～	1,057,530	1,279,611	1,311,337	1,385,364	1,417,090	1,469,966
2,100 ～	1,095,304	1,325,317	1,358,176	1,434,848	1,467,707	1,522,472
2,200 ～	1,133,079	1,371,025	1,405,017	1,484,333	1,518,325	1,574,979
2,300 ～	1,170,854	1,416,733	1,451,858	1,533,818	1,568,944	1,627,487
2,400	1,208,629	1,462,441	1,498,699	1,583,303	1,619,562	1,679,994

令和6年度 人工造林単価表（原野等）
（令和6年4月1日以降適用）

消費税抜き単価

アカマツ

植栽本数 \ 間接費率	一般	21%	24%	31%	34%	39%
1,000 ～	486,680	588,882	603,483	637,550	652,151	676,485
1,200 ～	523,608	633,565	649,273	685,926	701,634	727,815
1,400 ～	560,537	678,249	695,065	734,303	751,119	779,146
1,600 ～	597,466	722,933	740,857	782,680	800,604	830,477
1,800 ～	634,394	767,616	786,648	831,056	850,087	881,807
2,000 ～	671,323	812,300	832,440	879,433	899,572	933,138
2,200 ～	708,252	856,984	878,232	927,810	949,057	984,470
2,400 ～	745,180	901,667	924,023	976,185	998,541	1,035,800
2,600 ～	782,109	946,351	969,815	1,024,562	1,048,026	1,087,131
2,800 ～	819,037	991,034	1,015,605	1,072,938	1,097,509	1,138,461
3,000 ～	855,966	1,035,718	1,061,397	1,121,315	1,146,994	1,189,792
3,200	892,895	1,080,402	1,107,189	1,169,692	1,196,479	1,241,124

カラマツ

植栽本数 \ 間接費率	一般	21%	24%	31%	34%	39%
1,000 ～	563,644	682,009	698,918	738,373	755,282	783,465
1,100 ～	589,804	713,662	731,356	772,643	790,337	819,827
1,200 ～	615,965	745,317	763,796	806,914	825,393	856,191
1,300 ～	642,126	776,972	796,236	841,185	860,448	892,555
1,400 ～	668,287	808,627	828,675	875,455	895,504	928,918
1,500 ～	694,447	840,280	861,114	909,725	930,558	965,281
1,600 ～	720,608	871,935	893,553	943,996	965,614	1,001,645
1,700 ～	746,769	903,590	925,993	978,267	1,000,670	1,038,008
1,800 ～	772,929	935,244	958,431	1,012,536	1,035,724	1,074,371
1,900 ～	799,090	966,898	990,871	1,046,807	1,070,780	1,110,735
2,000	825,251	998,553	1,023,311	1,081,078	1,105,836	1,147,098

令和6年度 人工造林単価表（原野等）
（令和6年4月1日以降適用）

消費税抜き単価

ソノタL

植栽本数 \ 間接費率	一般	21%	24%	31%	34%	39%
1,000 ~	554,213	670,597	687,224	726,019	742,645	770,356
1,200 ~	604,648	731,624	749,763	792,088	810,228	840,460
1,400 ~	655,083	792,650	812,302	858,158	877,811	910,565
1,600 ~	705,519	853,677	874,843	924,229	945,395	980,671
1,800 ~	755,954	914,704	937,382	990,299	1,012,978	1,050,776
2,000	806,389	975,730	999,922	1,056,369	1,080,561	1,120,880

令和6年度 人工造林単価表（原野等）
（令和6年4月1日以降適用）

消費税抜き単価

アカマツ及びカラマツコンテナ苗木

間接費率 植栽本数	一般	21%	24%	31%	34%	39%
1,000 ~	619,079	749,085	767,657	810,993	829,565	860,519
1,100 ~	650,783	787,447	806,970	852,525	872,049	904,588
1,200 ~	682,488	825,810	846,285	894,059	914,533	948,658
1,300 ~	714,192	864,172	885,598	935,591	957,017	992,726
1,400 ~	745,897	902,535	924,912	977,125	999,501	1,036,796
1,500 ~	777,601	940,897	964,225	1,018,657	1,041,985	1,080,865
1,600 ~	809,305	979,259	1,003,538	1,060,189	1,084,468	1,124,933
1,700 ~	841,010	1,017,622	1,042,852	1,101,723	1,126,953	1,169,003
1,800 ~	872,714	1,055,983	1,082,165	1,143,255	1,169,436	1,213,072
1,900 ~	904,418	1,094,345	1,121,478	1,184,787	1,211,920	1,257,141
2,000 ~	936,122	1,132,707	1,160,791	1,226,319	1,254,403	1,301,209
2,100 ~	967,826	1,171,069	1,200,104	1,267,852	1,296,886	1,345,278
2,200 ~	999,530	1,209,431	1,239,417	1,309,384	1,339,370	1,389,346
2,300 ~	1,031,235	1,247,794	1,278,731	1,350,917	1,381,854	1,433,416
2,400 ~	1,062,939	1,286,156	1,318,044	1,392,450	1,424,338	1,477,485
2,500 ~	1,094,644	1,324,519	1,357,358	1,433,983	1,466,822	1,521,555
2,600 ~	1,126,348	1,362,881	1,396,671	1,475,515	1,509,306	1,565,623
2,700 ~	1,158,052	1,401,242	1,435,984	1,517,048	1,551,789	1,609,692
2,800 ~	1,189,757	1,439,605	1,475,298	1,558,581	1,594,274	1,653,762
2,900 ~	1,221,461	1,477,967	1,514,611	1,600,113	1,636,757	1,697,830
3,000	1,253,165	1,516,329	1,553,924	1,641,646	1,679,241	1,741,899

※カラマツは2,000本/畝、アカマツは3,200本/畝を上限とする。

**No.3 ヘクター当り樹種別苗木代
(令和6年4月1日以降適用)**

令和6年度 ヘクタール当たり樹種別苗木代 単価表
(令和6年4月1日以降適用)

税区分 消費税抜き 単価

樹種 植栽本数	スギコンテナ苗木 (花粉症対策品種)
1,000	277,937
1,100	305,731
1,200	333,525
1,300	361,318
1,400	389,112
1,500	416,906
1,600	444,700
1,700	472,493
1,800	500,287
1,900	528,081
2,000	555,875
2,100	583,668
2,200	611,462
2,300	639,256
2,400	667,050

樹種 植栽本数	カラマツ
1,000	149,917
1,100	164,908
1,200	179,900
1,300	194,892
1,400	209,884
1,500	224,875
1,600	239,867
1,700	254,859
1,800	269,850
1,900	284,842
2,000	299,834

樹種 植栽本数	ソノタL
1,000	140,486
1,200	168,583
1,400	196,680
1,600	224,778
1,800	252,875
2,000	280,972

樹種 植栽本数	アカマツ
1,000	72,953
1,200	87,543
1,400	102,134
1,600	116,725
1,800	131,315
2,000	145,906
2,200	160,497
2,400	175,087
2,600	189,678
2,800	204,268
3,000	218,859
3,200	233,450

樹種 植栽本数	アカマツ及びカラマツ コンテナ苗木
1,000	217,233
1,100	238,956
1,200	260,680
1,300	282,403
1,400	304,127
1,500	325,850
1,600	347,573
1,700	369,297
1,800	391,020
1,900	412,743
2,000	434,467
2,100	456,190
2,200	477,913
2,300	499,637
2,400	521,360
2,500	543,084
2,600	564,807
2,700	586,530
2,800	608,254
2,900	629,977
3,000	651,700

**No.4 植 付 費 (地 拵 除 <)
(令和6年4月1日以降適用)**

令和6年度 植付費（地拵え除く） 単価表
 （令和6年4月1日以降適用）

税区分 消費税抜き単価

スギコンテナ苗木（花粉症対策品種）

間接費率 植栽本数	一般	21%	24%	31%	34%	39%
1,000 ～	377,745	457,071	468,403	494,845	506,178	525,065
1,100 ～	415,520	502,779	515,244	544,331	556,796	577,572
1,200 ～	453,295	548,486	562,085	593,816	607,415	630,080
1,300 ～	491,069	594,193	608,925	643,300	658,032	682,585
1,400 ～	528,844	639,901	655,766	692,785	708,650	735,093
1,500 ～	566,619	685,608	702,607	742,270	759,269	787,600
1,600 ～	604,394	731,316	749,448	791,756	809,887	840,107
1,700 ～	642,168	777,023	796,288	841,240	860,505	892,613
1,800 ～	679,943	822,731	843,129	890,725	911,123	945,120
1,900 ～	717,718	868,438	889,970	940,210	961,742	997,628
2,000 ～	755,492	914,145	936,810	989,694	1,012,359	1,050,133
2,100 ～	793,266	959,851	983,649	1,039,178	1,062,976	1,102,639
2,200 ～	831,041	1,005,559	1,030,490	1,088,663	1,113,594	1,155,146
2,300 ～	868,816	1,051,267	1,077,331	1,138,148	1,164,213	1,207,654
2,400	906,591	1,096,975	1,124,172	1,187,634	1,214,831	1,260,161

令和6年度 植付費（地拵え除く） 単価表
 （令和6年4月1日以降適用）

税区分 消費税抜き単価
 アカマツ

間接費率 植栽本数	一般	21%	24%	31%	34%	39%
1,000 ～	184,642	223,416	228,956	241,881	247,420	256,652
1,200 ～	221,570	268,099	274,746	290,256	296,903	307,982
1,400 ～	258,499	312,783	320,538	338,633	346,388	359,313
1,600 ～	295,428	357,467	366,330	387,010	395,873	410,644
1,800 ～	332,356	402,150	412,121	435,386	445,357	461,974
2,000 ～	369,285	446,834	457,913	483,763	494,841	513,306
2,200 ～	406,214	491,518	503,705	532,140	544,326	564,637
2,400 ～	443,142	536,201	549,496	580,516	593,810	615,967
2,600 ～	480,071	580,885	595,288	628,893	643,295	667,298
2,800 ～	516,999	625,568	641,078	677,268	692,778	718,628
3,000 ～	553,928	670,252	686,870	725,645	742,263	769,959
3,200	590,857	714,936	732,662	774,022	791,748	821,291

カラマツ

間接費率 植栽本数	一般	21%	24%	31%	34%	39%
1,000 ～	261,606	316,543	324,391	342,703	350,552	363,632
1,100 ～	287,766	348,196	356,829	376,973	385,606	399,994
1,200 ～	313,927	379,851	389,269	411,244	420,662	436,358
1,300 ～	340,088	411,506	421,709	445,515	455,717	472,722
1,400 ～	366,249	443,161	454,148	479,786	490,773	509,086
1,500 ～	392,409	474,814	486,587	514,055	525,828	545,448
1,600 ～	418,570	506,469	519,026	548,326	560,883	581,812
1,700 ～	444,731	538,124	551,466	582,597	595,939	618,176
1,800 ～	470,891	569,778	583,904	616,867	630,993	654,538
1,900 ～	497,052	601,432	616,344	651,138	666,049	690,902
2,000	523,213	633,087	648,784	685,409	701,105	727,266

令和6年度 植付費（地拵え除く） 単価表
 （令和6年4月1日以降適用）

税区分 消費税抜き単価
 ソノタL

植栽本数 \ 間接費率	一般	21%	24%	31%	34%	39%
1,000 ～	252,175	305,131	312,697	330,349	337,914	350,523
1,200 ～	302,610	366,158	375,236	396,419	405,497	420,627
1,400 ～	353,045	427,184	437,775	462,488	473,080	490,732
1,600 ～	403,481	488,212	500,316	528,560	540,664	560,838
1,800 ～	453,916	549,238	562,855	594,629	608,247	630,943
2,000	504,351	610,264	625,395	660,699	675,830	701,047

令和6年度 植付費（地拵え除く） 単価表
（令和6年4月1日以降適用）

税区分 消費税抜き単価

アカマツ及びカラマツコンテナ苗木

間接費率 植栽本数	一般	21%	24%	31%	34%	39%
1,000 ～	317,041	383,619	393,130	415,323	424,834	440,686
1,100 ～	348,745	421,981	432,443	456,855	467,318	484,755
1,200 ～	380,450	460,344	471,758	498,389	509,803	528,825
1,300 ～	412,154	498,706	511,070	539,921	552,286	572,894
1,400 ～	443,859	537,069	550,385	581,455	594,771	616,964
1,500 ～	475,563	575,431	589,698	622,987	637,254	661,032
1,600 ～	507,267	613,793	629,011	664,519	679,737	705,101
1,700 ～	538,972	652,156	668,325	706,053	722,222	749,171
1,800 ～	570,676	690,517	707,638	747,585	764,705	793,239
1,900 ～	602,380	728,879	746,951	789,117	807,189	837,308
2,000 ～	634,084	767,241	786,264	830,650	849,672	881,376
2,100 ～	665,788	805,603	825,577	872,182	892,155	925,445
2,200 ～	697,492	843,965	864,890	913,714	934,639	969,513
2,300 ～	729,197	882,328	904,204	955,248	977,123	1,013,583
2,400 ～	760,901	920,690	943,517	996,780	1,019,607	1,057,652
2,500 ～	792,606	959,053	982,831	1,038,313	1,062,092	1,101,722
2,600 ～	824,310	997,415	1,022,144	1,079,846	1,104,575	1,145,790
2,700 ～	856,014	1,035,776	1,061,457	1,121,378	1,147,058	1,189,859
2,800 ～	887,719	1,074,139	1,100,771	1,162,911	1,189,543	1,233,929
2,900 ～	919,423	1,112,501	1,140,084	1,204,444	1,232,026	1,277,997
3,000 ～	951,127	1,150,863	1,179,397	1,245,976	1,274,510	1,322,066

※カラマツは2,000本/畝、アカマツは3,200本/畝を上限とする。

**No.5 鳥獣害防止施設等整備（シカ食害防護ネット柵）
（令和6年4月1日以降適用）**

令和6年度 鳥獣害防止施設等整備（シカ食害防護ネット柵） 単価表
 （令和6年4月1日以降適用）

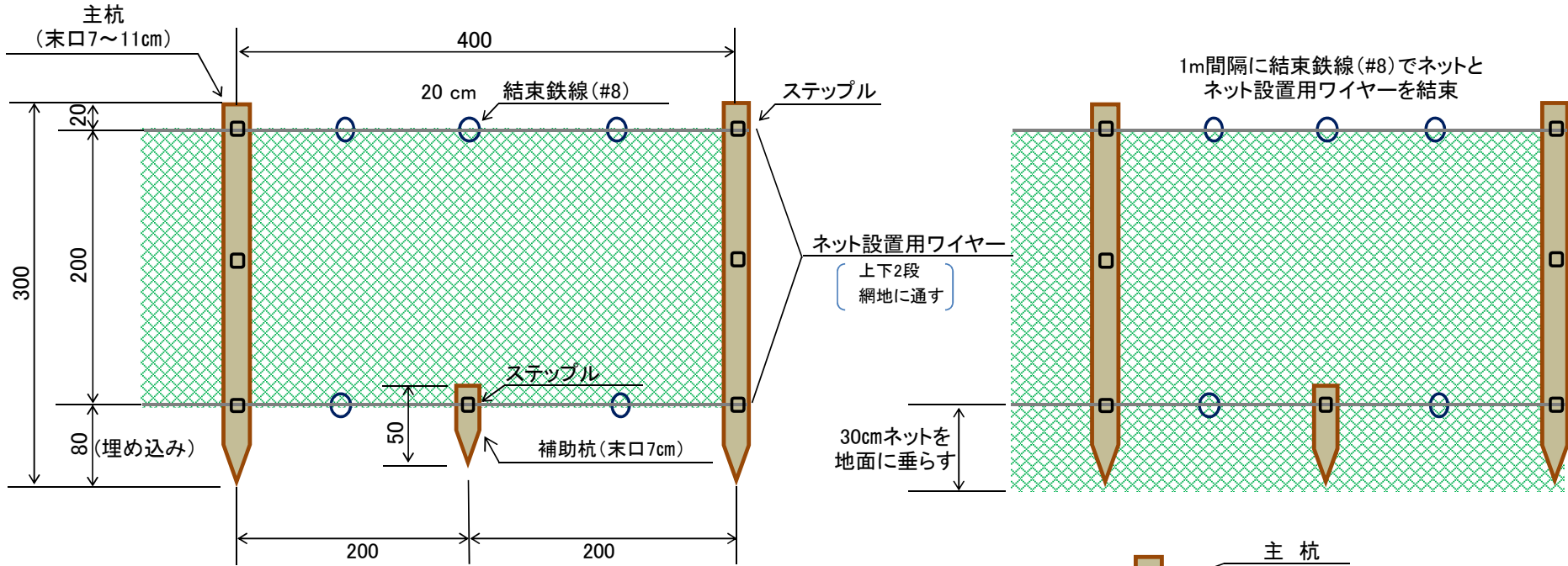
税区分 消費税抜き単価

単位：円/m当たり

区 分	間 接 費 率					
	一般	21%	24%	31%	34%	39%
Aタイプ (木製支柱)	2,610	3,158	3,236	3,419	3,497	3,627
Bタイプ (FRP支柱)	1,249	1,511	1,548	1,636	1,673	1,736
Cタイプ (亜鉛メッキ加工 パイプ支柱)	1,762	2,132	2,184	2,308	2,361	2,449

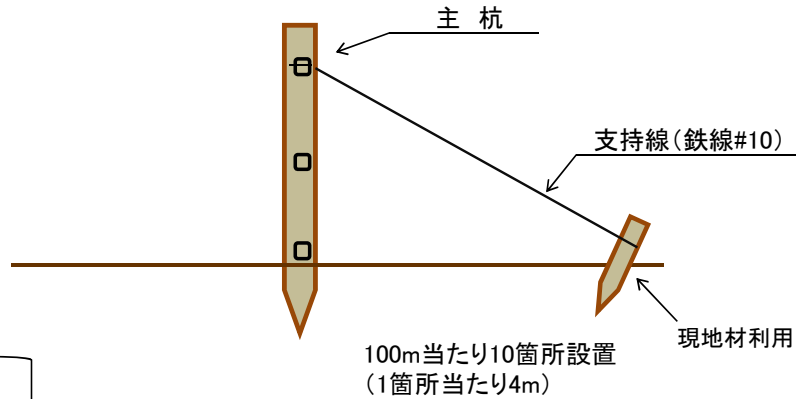
シカ防護ネット柵(Aタイプ)標準仕様図

(単位: cm)



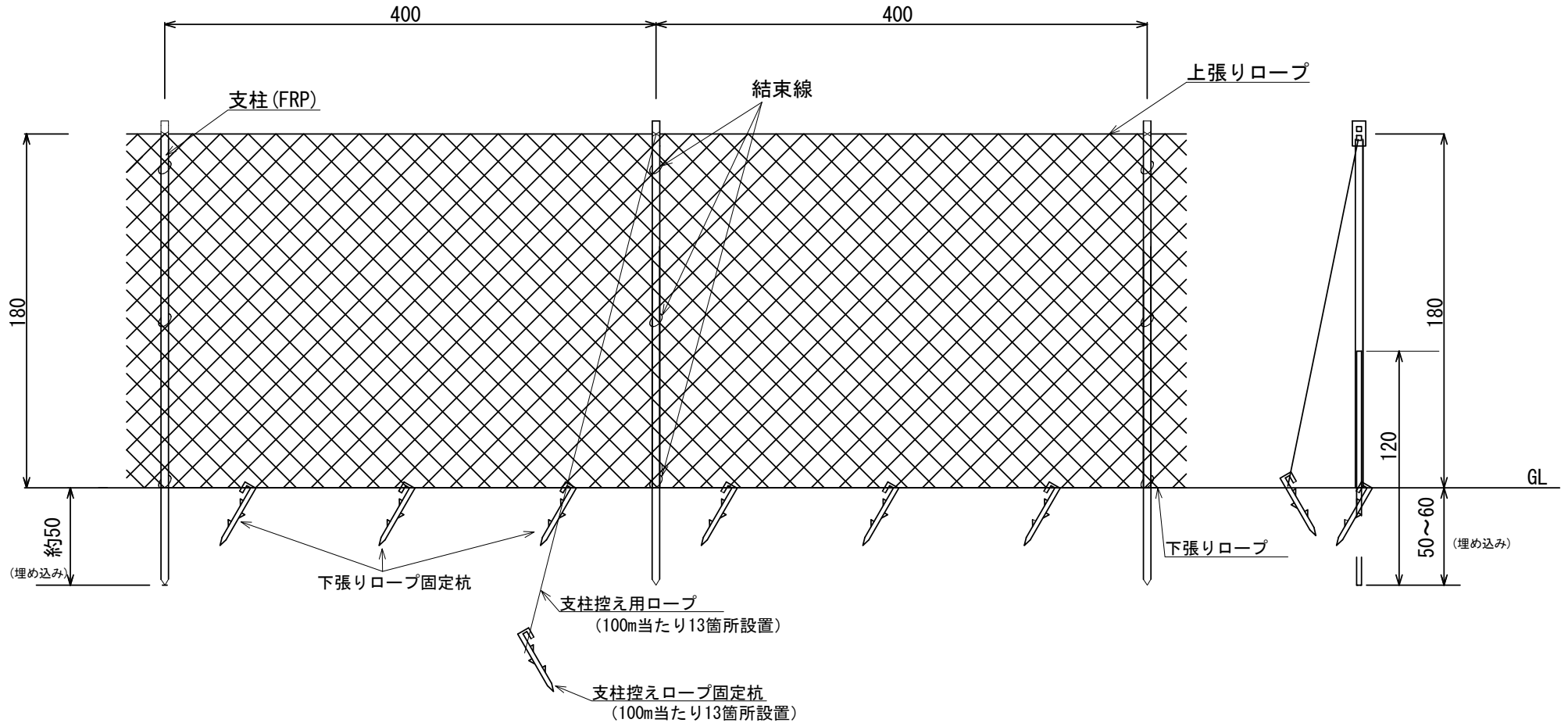
(100m当たり)

名称	形状	数量	単位
ネット	L=50m(0.19mmステンレス8本入り、H=2.3m、16掛、358目)	50m/反	2反
主杭(防腐処理)	支柱L=3m、末口7~11cm	1本	26本
補助杭(防腐処理)	支柱L=0.5m、末口7cm	1本	25本
ネット設置用ワイヤー	網線2段張りφ2.5mm 100m×2(上下)本×1.1(安全率)=220m	520m/玉	0.43玉
結束鉄線	亜鉛メッキ鉄線#8(4.0mm) 125箇所(5×25) 0.2m×125=25m	10.1m/kg	2.48kg
ステップル	V型(エラ付)L=30mm 主杭3×26本=78個 補助杭1×25本=25個	280個/kg	0.37kg
支持線	亜鉛メッキ鉄線#10(3.2mm) 4m×10箇所=40m	15.8m/kg	2.54kg



資材量は切上げ

シカ防護ネット柵 標準仕様図B (FRP支柱)

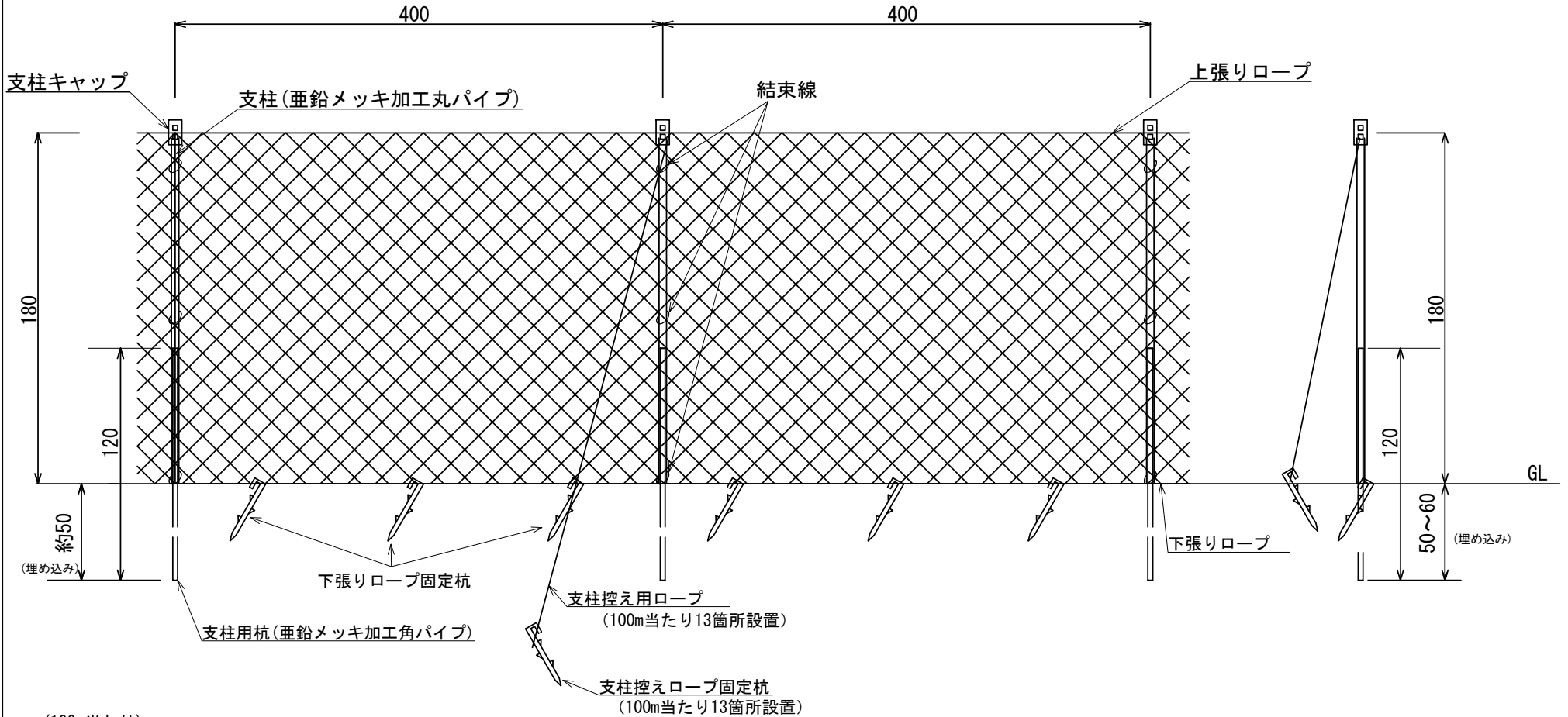


(100m当たり)

名称	形状	数量	単位
ネット	ステンレス入り (0.29mm/4本又は0.20mm/8本) PEネット H=1.8m、L=50m、10cm目合	50m/枚	2枚
支柱	FRP支柱 (L=2.4m、φ=33mm)	1本	26本
上張りロープ	PEロープ φ=8mm	55m/巻	2巻
下張りロープ	PEロープ φ=6mm	55m/巻	2巻
下張りロープ固定杭	L=430mm 返しあり	1本	75本
支柱控えロープ	PEロープ φ=6mm	55m/巻	1巻
支柱控えロープ固定杭	L=430mm 返しあり	1本	13本
支柱・ネット結束線	結束バンド 又は ステンレス入りPE補修糸	200mm/箇所	78箇所

※本図は標準仕様図であるため、設置にあたっては、現地条件に応じて、構造や材質等を決定してください。
(本標準仕様と同等以上の構造及び材質であること。)

シカ防護ネット柵 標準仕様図C (亜鉛メッキ加工パイプ支柱)



(100m当たり)

名称	形状	数量	単位
ネット	ステンレス入り (0.29mm/4本又は0.20mm/8本) PEネット H=1.8m、L=50m、10cm目合	50m/枚	2 枚
支柱	亜鉛メッキ加工丸パイプ (L=1.8m、t=0.9mm、φ=38.1mm)	1本	26 本
支柱用杭	亜鉛メッキ加工角パイプ (L=1.2m、t=1.6mm、φ=25mm角)	1本	26 本
支柱キャップ	ロープ止め付き	1個	26 個
上張りロープ	PEロープ φ=8mm	55m/巻	2 巻
下張りロープ	PEロープ φ=6mm	55m/巻	2 巻
下張りロープ固定杭	L=430mm 返しあり	1本	75 本
支柱控えロープ	PEロープ φ=6mm	55m/巻	1 巻
支柱控えロープ固定杭	L=430mm 返しあり	1本	13 本
支柱・ネット結束線	結束バンド 又は ステンレス入りPE補修糸	200mm/箇所	78 箇所

※本図は標準仕様図であるため、設置にあたっては、現地条件に応じて、構造や材質等を決定してください。
(本標準仕様と同等以上の構造及び材質であること。)

No.6 鳥 獣 害 防 止 施 設 等 整 備 (忌 避 剤 の 散 布)
(令 和 6 年 4 月 1 日 以 降 適 用)

令和6年度 鳥獣害防止施設等整備（忌避剤の散布：コニファー） 単価表
 （令和6年4月1日以降適用）

税区分 消費税抜き単価

単位：円／h a 当たり

区 分		間 接 費 率					
		一般	21%	24%	31%	34%	39%
スギ	I 齢級	69,058	83,560	85,631	90,465	92,537	95,990
アカマツ	I 齢級	89,956	108,846	111,545	117,842	120,541	125,038
カラマツ	I 齢級	62,924	76,138	78,025	82,430	84,318	87,464
その他	I 齢級	59,971	72,564	74,364	78,562	80,361	83,359

令和6年度 鳥獣害防止施設等整備（忌避剤の散布：ランテクター） 単価表
 （令和6年4月1日以降適用）

税区分 消費税抜き単価

単位：円／h a 当たり

区 分		間 接 費 率					
		一般	21%	24%	31%	34%	39%
スギ	I 齢級	77,335	93,575	95,895	101,308	103,628	107,495
アカマツ	I 齢級	100,753	121,911	124,933	131,986	135,009	140,046
カラマツ	I 齢級	70,481	85,282	87,396	92,330	94,444	97,968
その他	I 齢級	67,168	81,273	83,288	87,990	90,005	93,363

**No.7 鳥獣害防止施設等整備（シカ食害防止チューブ）
（令和6年4月1日以降適用）**

令和6年度 鳥獣害防止施設等整備（シカ食害防止チューブ） 単価表
 （令和6年4月1日以降適用）

税区分 消費税抜き単価

チューブタイプ

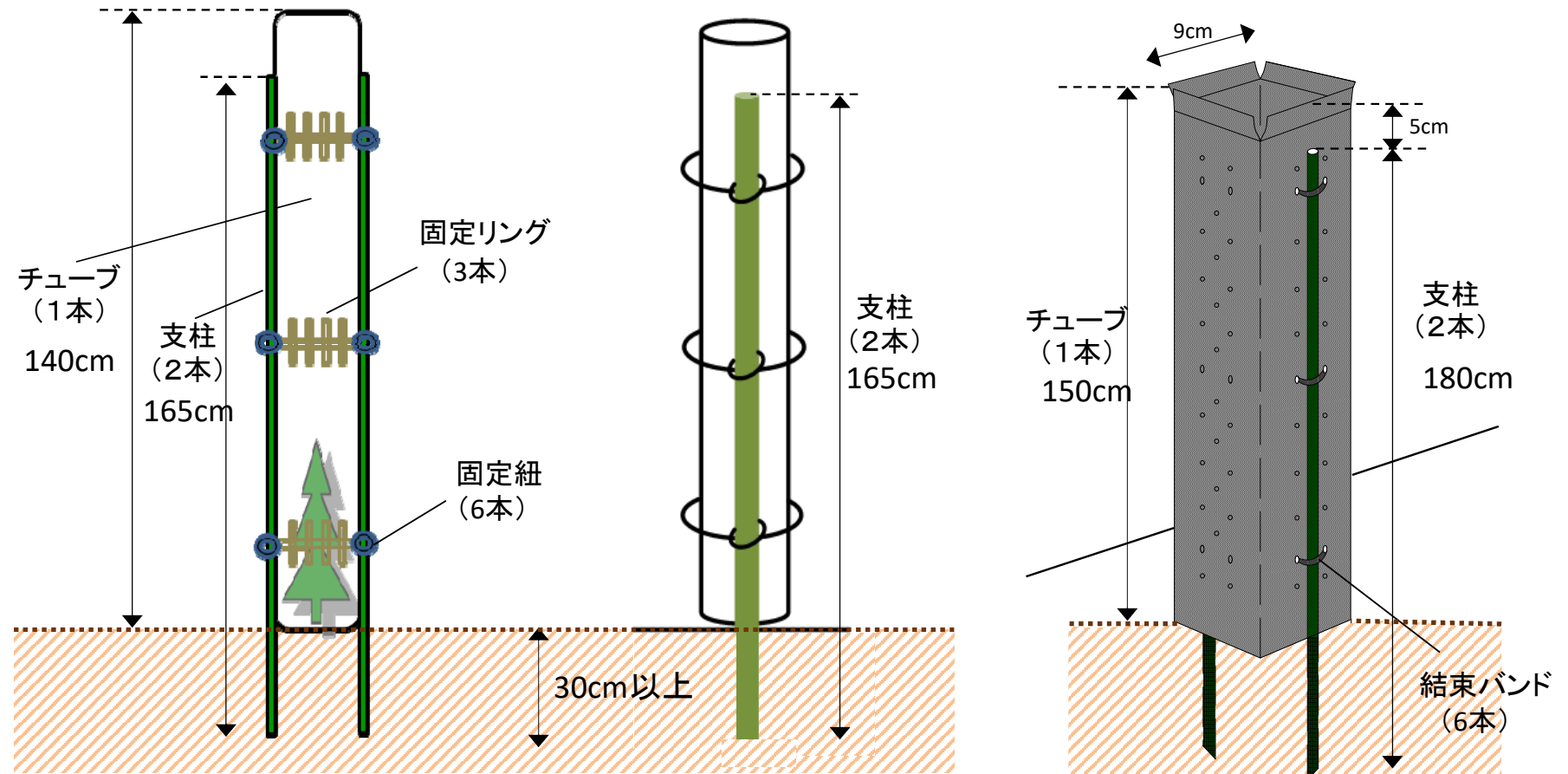
植栽本数 \ 間接費率	一般	21%	24%	31%	34%	39%
1,000 ～	1,020,987	1,235,394	1,266,023	1,337,492	1,368,122	1,419,171
1,100 ～	1,123,085	1,358,932	1,392,625	1,471,241	1,504,933	1,561,088
1,200 ～	1,225,184	1,482,472	1,519,228	1,604,991	1,641,746	1,703,005
1,300 ～	1,327,283	1,606,012	1,645,830	1,738,740	1,778,559	1,844,923
1,400 ～	1,429,381	1,729,551	1,772,432	1,872,489	1,915,370	1,986,839
1,500 ～	1,531,480	1,853,090	1,899,035	2,006,238	2,052,183	2,128,757
1,600 ～	1,633,579	1,976,630	2,025,637	2,139,988	2,188,995	2,270,674
1,700 ～	1,735,678	2,100,170	2,152,240	2,273,738	2,325,808	2,412,592
1,800 ～	1,837,776	2,223,708	2,278,842	2,407,486	2,462,619	2,554,508
1,900 ～	1,939,875	2,347,248	2,405,445	2,541,236	2,599,432	2,696,426
2,000 ～	2,041,974	2,470,788	2,532,047	2,674,985	2,736,245	2,838,343

ネットタイプ

植栽本数 \ 間接費率	一般	21%	24%	31%	34%	39%
1,000 ～	849,715	1,028,155	1,053,646	1,113,126	1,138,618	1,181,103
1,100 ～	934,685	1,130,968	1,159,009	1,224,437	1,252,477	1,299,212
1,200 ～	1,019,657	1,233,784	1,264,374	1,335,750	1,366,340	1,417,323
1,300 ～	1,104,629	1,336,601	1,369,739	1,447,063	1,480,202	1,535,434
1,400 ～	1,189,600	1,439,416	1,475,104	1,558,376	1,594,064	1,653,544
1,500 ～	1,274,572	1,542,232	1,580,469	1,669,689	1,707,926	1,771,655
1,600 ～	1,359,543	1,645,047	1,685,833	1,781,001	1,821,787	1,889,764
1,700 ～	1,444,515	1,747,863	1,791,198	1,892,314	1,935,650	2,007,875
1,800 ～	1,529,486	1,850,678	1,896,562	2,003,626	2,049,511	2,125,985
1,900 ～	1,614,458	1,953,494	2,001,927	2,114,939	2,163,373	2,244,096
2,000 ～	1,699,430	2,056,310	2,107,293	2,226,253	2,277,236	2,362,207

食害防止チューブ 標準仕様図1

(チューブタイプ)

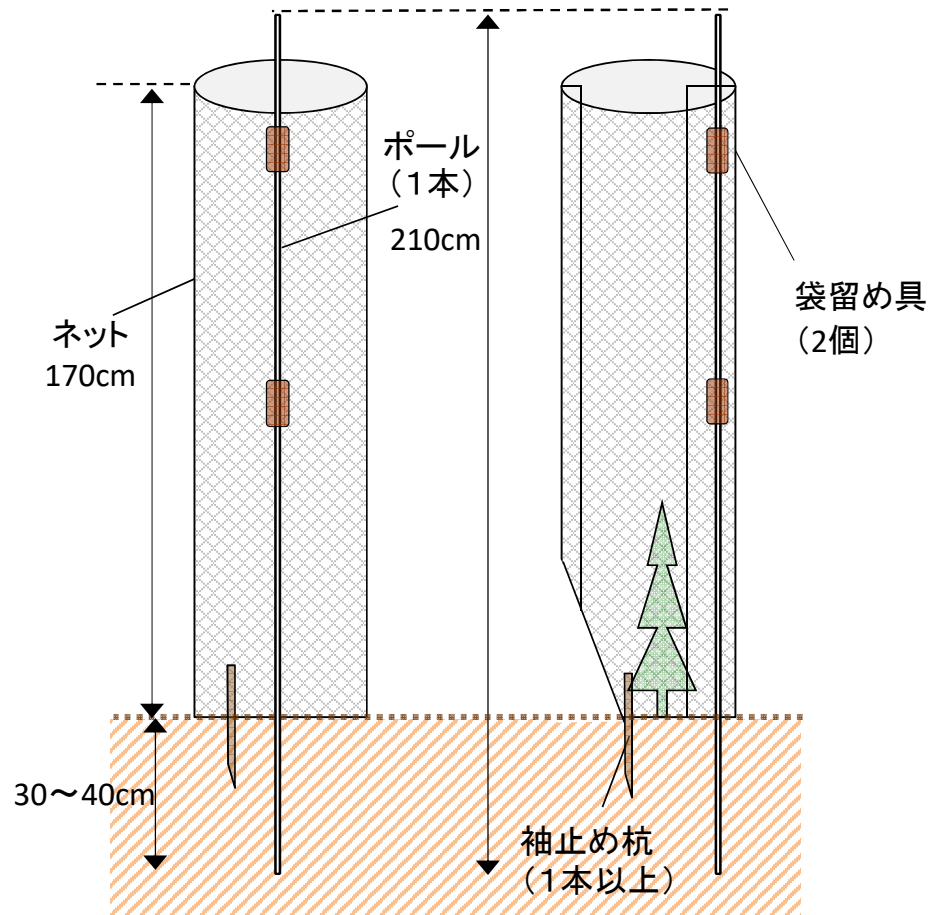


名称	形状	数量	単位
チューブ管	ポリプロピレン 直径10cm、L=140cm以上	1	本
ポール	樹脂被覆鋼管支柱 Φ=1.6cm以上、L=165cm以上	2	本
固定リング	ポリカーボネート 直径=10cm、W=1.5cm	3	個
固定紐	66ナイロン製 W=0.43cm、L=15.7cm	6	本

名称	形状	数量	単位
チューブ	ポリエチレン L=150cm以上	1	本
ポール	樹脂被覆鋼管支柱 Φ=1.6cm以上、L=180cm以上	2	本
結束バンド	ナイロン W=0.35cm L=15.2cm	6	本

食害防止チューブ 標準仕様図2

(ネットタイプ)



名称	形状	数量	単位
ネット	高耐候性ポリプロピレン繊維製ネット L=170以上	1	枚
ポール	ガラス繊維強化プラスチック等 L=210cm以上	1	本
袋留め具	W=2.5cm	2	個
袖止め杭	竹杭 L=35cm以上	1	本

No.8 下 刈

(令和6年4月1日以降適用)

令和6年度 下刈り 単価表（令和6年4月1日以降適用）

税区分 消費税抜き単価

	一 般	間 接 費 率 (21%)	間 接 費 率 (24%)	間 接 費 率 (31%)	間 接 費 率 (34%)	間 接 費 率 (39%)
全刈（一回）	186,296	225,418	231,007	244,047	249,636	258,951