

**令和8年度 いわて環境の森整備事業(森林環境再生造林)標準単価表
(令和8年6月23日以降適用)**

岩手県農林水産部森林整備課

令和8年度 いわて環境の森整備事業(森林環境再生造林)標準単価表

(令和8年6月 23 日以降適用)

NO,	単 価 表 名
1	人工造林(再造林)(令和8年6月4日以降適用)
2	人工造林(原野等)(令和8年6月4日以降適用)
3	ヘクタール当り樹種別苗木代(令和8年6月4日以降適用)
4	植付費 (地拵除く)(令和8年6月4日以降適用)
5	鳥獣害防止施設等整備(シカ食害防止ネット柵)(令和8年6月 23 日以降適用)
6	鳥獣害防止施設等整備(忌避剤の散布)(令和8年6月 23 日以降適用)
7	鳥獣害防止施設等整備(シカ食害防止チューブ)(令和8年6月 23 日以降適用)
8	下刈り(令和8年6月4日以降適用)

No.1 人工造林（再造林）
（令和8年6月4日以降適用）

令和8年度 人工造林（再造林）単価表
 （令和8年6月4日以降適用）

消費税抜き単価

【人力地拵】 スギコンテナ苗木（花粉症対策品種）

間接費率 植栽本数	一般	21%	24%	31%	34%	39%
1,000 ～	715,550	865,815	887,282	937,370	958,837	994,614
1,100 ～	752,822	910,914	933,499	986,196	1,008,781	1,046,422
1,200 ～	790,094	956,013	979,716	1,035,023	1,058,725	1,098,230
1,300 ～	827,365	1,001,111	1,025,932	1,083,848	1,108,669	1,150,037
1,400 ～	864,637	1,046,210	1,072,149	1,132,674	1,158,613	1,201,845
1,500 ～	901,909	1,091,309	1,118,367	1,181,500	1,208,558	1,253,653
1,600 ～	939,180	1,136,407	1,164,583	1,230,325	1,258,501	1,305,460
1,700 ～	976,452	1,181,506	1,210,800	1,279,152	1,308,445	1,357,268
1,800 ～	1,013,724	1,226,606	1,257,017	1,327,978	1,358,390	1,409,076
1,900 ～	1,050,995	1,271,703	1,303,233	1,376,803	1,408,333	1,460,883
2,000 ～	1,088,267	1,316,803	1,349,451	1,425,629	1,458,277	1,512,691
2,100 ～	1,125,539	1,361,902	1,395,668	1,474,456	1,508,222	1,564,499
2,200 ～	1,162,810	1,407,000	1,441,884	1,523,281	1,558,165	1,616,305
2,300 ～	1,200,082	1,452,099	1,488,101	1,572,107	1,608,109	1,668,113
2,400	1,237,354	1,497,198	1,534,318	1,620,933	1,658,054	1,719,922

令和8年度 人工造林（再造林）単価表
（令和8年6月4日以降適用）

消費税抜き単価

【人力地拵】 アカマツ

植栽本数 \ 間接費率	一般	21%	24%	31%	34%	39%
1,000 ～	543,336	657,436	673,736	711,770	728,070	755,237
1,200 ～	583,436	705,957	723,460	764,301	781,804	810,976
1,400 ～	623,536	754,478	773,184	816,832	835,538	866,715
1,600 ～	663,636	802,999	822,908	869,363	889,272	922,454
1,800 ～	703,737	851,521	872,633	921,895	943,007	978,194
2,000 ～	743,838	900,043	922,359	974,427	996,742	1,033,934
2,200 ～	783,938	948,564	972,083	1,026,958	1,050,476	1,089,673
2,400 ～	824,038	997,085	1,021,807	1,079,489	1,104,210	1,145,412
2,600 ～	864,138	1,045,606	1,071,531	1,132,020	1,157,944	1,201,151
2,800 ～	904,239	1,094,129	1,121,256	1,184,553	1,211,680	1,256,892
3,000 ～	944,340	1,142,651	1,170,981	1,237,085	1,265,415	1,312,632
3,200	984,440	1,191,172	1,220,705	1,289,616	1,319,149	1,368,371

【人力地拵】 カラマツ

植栽本数 \ 間接費率	一般	21%	24%	31%	34%	39%
1,000 ～	614,554	743,610	762,046	805,065	823,502	854,230
1,100 ～	641,726	776,488	795,740	840,661	859,912	891,999
1,200 ～	668,898	809,366	829,433	876,256	896,323	929,768
1,300 ～	696,070	842,244	863,126	911,851	932,733	967,537
1,400 ～	723,242	875,122	896,820	947,447	969,144	1,005,306
1,500 ～	750,415	908,002	930,514	983,043	1,005,556	1,043,076
1,600 ～	777,586	940,879	964,206	1,018,637	1,041,965	1,080,844
1,700 ～	804,759	973,758	997,901	1,054,234	1,078,377	1,118,615
1,800 ～	831,931	1,006,636	1,031,594	1,089,829	1,114,787	1,156,384
1,900 ～	859,103	1,039,514	1,065,287	1,125,424	1,151,198	1,194,153
2,000	886,275	1,072,392	1,098,981	1,161,020	1,187,608	1,231,922

令和8年度 人工造林（再造林）単価表
 （令和8年6月4日以降適用）

消費税抜き単価

【人力地拵】 ソノタL

植栽本数 \ 間接費率	一般	21%	24%	31%	34%	39%
1,000 ～	620,950	751,349	769,978	813,444	832,073	863,120
1,200 ～	676,573	818,653	838,950	886,310	906,607	940,436
1,400 ～	732,196	885,957	907,923	959,176	981,142	1,017,752
1,600 ～	787,819	953,260	976,895	1,032,042	1,055,677	1,095,068
1,800 ～	843,443	1,020,566	1,045,869	1,104,910	1,130,213	1,172,385
2,000	899,066	1,087,869	1,114,841	1,177,776	1,204,748	1,249,701

令和8年度 人工造林（再造林）単価表
（令和8年6月4日以降適用）

消費税抜き単価

【人力地拵】 アカマツ及びカラマツコンテナ苗木

植栽本数	間接費率 一般	21%	24%	31%	34%	39%
1,000～	668,938	809,414	829,483	876,308	896,376	929,823
1,100～	701,549	848,874	869,920	919,029	940,075	975,153
1,200～	734,159	888,332	910,357	961,748	983,773	1,020,481
1,300～	766,770	927,791	950,794	1,004,468	1,027,471	1,065,810
1,400～	799,380	967,249	991,231	1,047,187	1,071,169	1,111,138
1,500～	831,991	1,006,709	1,031,668	1,089,908	1,114,867	1,156,467
1,600～	864,601	1,046,167	1,072,105	1,132,627	1,158,565	1,201,795
1,700～	897,212	1,085,626	1,112,542	1,175,347	1,202,264	1,247,124
1,800～	929,822	1,125,084	1,152,979	1,218,066	1,245,961	1,292,452
1,900～	962,433	1,164,543	1,193,416	1,260,787	1,289,660	1,337,781
2,000～	995,043	1,204,002	1,233,853	1,303,506	1,333,357	1,383,109
2,100～	1,027,654	1,243,461	1,274,290	1,346,226	1,377,056	1,428,439
2,200～	1,060,264	1,282,919	1,314,727	1,388,945	1,420,753	1,473,766
2,300～	1,092,875	1,322,378	1,355,165	1,431,666	1,464,452	1,519,096
2,400～	1,125,485	1,361,836	1,395,601	1,474,385	1,508,149	1,564,424
2,500～	1,158,097	1,401,297	1,436,040	1,517,107	1,551,849	1,609,754
2,600～	1,190,707	1,440,755	1,476,476	1,559,826	1,595,547	1,655,082
2,700～	1,223,317	1,480,213	1,516,913	1,602,545	1,639,244	1,700,410
2,800～	1,255,928	1,519,672	1,557,350	1,645,265	1,682,943	1,745,739
2,900～	1,288,538	1,559,130	1,597,787	1,687,984	1,726,640	1,791,067
3,000～	1,321,149	1,598,590	1,638,224	1,730,705	1,770,339	1,836,397

※カラマツは2,000本/畝、アカマツは3,200本/畝を上限とする。

令和8年度 人工造林（再造林）単価表
 （令和8年6月4日以降適用）

消費税抜き単価

【機械地拵】 スギコンテナ苗木（花粉症対策品種）

間接費率 植栽本数	一般	21%	24%	31%	34%	39%
1,000～	658,230	796,458	816,205	862,281	882,028	914,939
1,100～	695,502	841,557	862,422	911,107	931,972	966,747
1,200～	732,774	886,656	908,639	959,933	981,917	1,018,555
1,300～	770,045	931,754	954,855	1,008,758	1,031,860	1,070,362
1,400～	807,317	976,853	1,001,073	1,057,585	1,081,804	1,122,170
1,500～	844,589	1,021,952	1,047,290	1,106,411	1,131,749	1,173,978
1,600～	881,860	1,067,050	1,093,506	1,155,236	1,181,692	1,225,785
1,700～	919,132	1,112,149	1,139,723	1,204,062	1,231,636	1,277,593
1,800～	956,404	1,157,248	1,185,940	1,252,889	1,281,581	1,329,401
1,900～	993,675	1,202,346	1,232,157	1,301,714	1,331,524	1,381,208
2,000～	1,030,947	1,247,445	1,278,374	1,350,540	1,381,468	1,433,016
2,100～	1,068,219	1,292,544	1,324,591	1,399,366	1,431,413	1,484,824
2,200～	1,105,490	1,337,642	1,370,807	1,448,191	1,481,356	1,536,631
2,300～	1,142,762	1,382,742	1,417,024	1,497,018	1,531,301	1,588,439
2,400	1,180,034	1,427,841	1,463,242	1,545,844	1,581,245	1,640,247

令和8年度 人工造林（再造林）単価表
（令和8年6月4日以降適用）

消費税抜き単価

【機械地拵】 アカマツ

植栽本数 \ 間接費率	一般	21%	24%	31%	34%	39%
1,000 ~	486,016	588,079	602,659	636,680	651,261	675,562
1,200 ~	526,116	636,600	652,383	689,211	704,995	731,301
1,400 ~	566,216	685,121	702,107	741,742	758,729	787,040
1,600 ~	606,316	733,642	751,831	794,273	812,463	842,779
1,800 ~	646,417	782,164	801,557	846,806	866,198	898,519
2,000 ~	686,518	830,686	851,282	899,338	919,934	954,260
2,200 ~	726,618	879,207	901,006	951,869	973,668	1,009,999
2,400 ~	766,718	927,728	950,730	1,004,400	1,027,402	1,065,738
2,600 ~	806,818	976,249	1,000,454	1,056,931	1,081,136	1,121,477
2,800 ~	846,919	1,024,771	1,050,179	1,109,463	1,134,871	1,177,217
3,000 ~	887,020	1,073,294	1,099,904	1,161,996	1,188,606	1,232,957
3,200	927,120	1,121,815	1,149,628	1,214,527	1,242,340	1,288,696

【機械地拵】 カラマツ

植栽本数 \ 間接費率	一般	21%	24%	31%	34%	39%
1,000 ~	557,234	674,253	690,970	729,976	746,693	774,555
1,100 ~	584,406	707,131	724,663	765,571	783,104	812,324
1,200 ~	611,578	740,009	758,356	801,167	819,514	850,093
1,300 ~	638,750	772,887	792,050	836,762	855,925	887,862
1,400 ~	665,922	805,765	825,743	872,357	892,335	925,631
1,500 ~	693,095	838,644	859,437	907,954	928,747	963,402
1,600 ~	720,266	871,521	893,129	943,548	965,156	1,001,169
1,700 ~	747,439	904,401	926,824	979,145	1,001,568	1,038,940
1,800 ~	774,611	937,279	960,517	1,014,740	1,037,978	1,076,709
1,900 ~	801,783	970,157	994,210	1,050,335	1,074,389	1,114,478
2,000	828,955	1,003,035	1,027,904	1,085,931	1,110,799	1,152,247

令和8年度 人工造林（再造林）単価表
 （令和8年6月4日以降適用）

消費税抜き単価

【機械地拵】 ソノタL

間接費率 植栽本数	一般	21%	24%	31%	34%	39%
1,000 ～	563,630	681,992	698,901	738,355	755,264	783,445
1,200 ～	619,253	749,296	767,873	811,221	829,799	860,761
1,400 ～	674,876	816,599	836,846	884,087	904,333	938,077
1,600 ～	730,499	883,903	905,818	956,953	978,868	1,015,393
1,800 ～	786,123	951,208	974,792	1,029,821	1,053,404	1,092,710
2,000	841,746	1,018,512	1,043,765	1,102,687	1,127,939	1,170,026

令和8年度 人工造林（再造林）単価表
（令和8年6月4日以降適用）

消費税抜き単価

【機械地拵】 アカマツ及びカラマツコンテナ苗木

間接費率 植栽本数	一般	21%	24%	31%	34%	39%
1,000～	611,618	740,057	758,406	801,219	819,568	850,149
1,100～	644,229	779,517	798,843	843,939	863,266	895,478
1,200～	676,839	818,975	839,280	886,659	906,964	940,806
1,300～	709,450	858,434	879,718	929,379	950,663	986,135
1,400～	742,060	897,892	920,154	972,098	994,360	1,031,463
1,500～	774,671	937,351	960,592	1,014,819	1,038,059	1,076,792
1,600～	807,281	976,810	1,001,028	1,057,538	1,081,756	1,122,120
1,700～	839,892	1,016,269	1,041,466	1,100,258	1,125,455	1,167,449
1,800～	872,502	1,055,727	1,081,902	1,142,977	1,169,152	1,212,777
1,900～	905,113	1,095,186	1,122,340	1,185,698	1,212,851	1,258,107
2,000～	937,723	1,134,644	1,162,776	1,228,417	1,256,548	1,303,434
2,100～	970,334	1,174,104	1,203,214	1,271,137	1,300,247	1,348,764
2,200～	1,002,944	1,213,562	1,243,650	1,313,856	1,343,944	1,394,092
2,300～	1,035,555	1,253,021	1,284,088	1,356,577	1,387,643	1,439,421
2,400～	1,068,165	1,292,479	1,324,524	1,399,296	1,431,341	1,484,749
2,500～	1,100,777	1,331,940	1,364,963	1,442,017	1,475,041	1,530,080
2,600～	1,133,387	1,371,398	1,405,399	1,484,736	1,518,738	1,575,407
2,700～	1,165,997	1,410,856	1,445,836	1,527,456	1,562,435	1,620,735
2,800～	1,198,608	1,450,315	1,486,273	1,570,176	1,606,134	1,666,065
2,900～	1,231,218	1,489,773	1,526,710	1,612,895	1,649,832	1,711,393
3,000～	1,263,829	1,529,233	1,567,147	1,655,615	1,693,530	1,756,722

※カラマツは2,000本/畝、アカマツは3,200本/畝を上限とする。

No.2 人工造林（原野等）
（令和8年6月4日以降適用）

令和8年度 人工造林単価表（原野等）
（令和8年6月4日以降適用）

消費税抜き単価

スギコンテナ苗木（花粉症対策品種）

間接費率 植栽本数	一般	21%	24%	31%	34%	39%
1,000 ~	713,242	863,022	884,420	934,347	955,744	991,406
1,100 ~	750,514	908,121	930,637	983,173	1,005,688	1,043,214
1,200 ~	787,786	953,221	976,854	1,031,999	1,055,633	1,095,022
1,300 ~	825,057	998,318	1,023,070	1,080,824	1,105,576	1,146,829
1,400 ~	862,329	1,043,418	1,069,287	1,129,650	1,155,520	1,198,637
1,500 ~	899,601	1,088,517	1,115,505	1,178,477	1,205,465	1,250,445
1,600 ~	936,872	1,133,615	1,161,721	1,227,302	1,255,408	1,302,252
1,700 ~	974,144	1,178,714	1,207,938	1,276,128	1,305,352	1,354,060
1,800 ~	1,011,416	1,223,813	1,254,155	1,324,954	1,355,297	1,405,868
1,900 ~	1,048,687	1,268,911	1,300,371	1,373,779	1,405,240	1,457,674
2,000 ~	1,085,959	1,314,010	1,346,589	1,422,606	1,455,185	1,509,483
2,100 ~	1,123,231	1,359,109	1,392,806	1,471,432	1,505,129	1,561,291
2,200 ~	1,160,502	1,404,207	1,439,022	1,520,257	1,555,072	1,613,097
2,300 ~	1,197,774	1,449,306	1,485,239	1,569,083	1,605,017	1,664,905
2,400	1,235,046	1,494,405	1,531,457	1,617,910	1,654,961	1,716,713

令和8年度 人工造林単価表（原野等）
（令和8年6月4日以降適用）

消費税抜き単価

アカマツ

植栽本数 \ 間接費率	一般	21%	24%	31%	34%	39%
1,000 ~	541,028	654,643	670,874	708,746	724,977	752,028
1,200 ~	581,128	703,164	720,598	761,277	778,711	807,767
1,400 ~	621,228	751,685	770,322	813,808	832,445	863,506
1,600 ~	661,328	800,206	820,046	866,339	886,179	919,245
1,800 ~	701,429	848,729	869,771	918,871	939,914	974,986
2,000 ~	741,530	897,251	919,497	971,404	993,650	1,030,726
2,200 ~	781,630	945,772	969,221	1,023,935	1,047,384	1,086,465
2,400 ~	821,730	994,293	1,018,945	1,076,466	1,101,118	1,142,204
2,600 ~	861,830	1,042,814	1,068,669	1,128,997	1,154,852	1,197,943
2,800 ~	901,931	1,091,336	1,118,394	1,181,529	1,208,587	1,253,684
3,000 ~	942,032	1,139,858	1,168,119	1,234,061	1,262,322	1,309,424
3,200	982,132	1,188,379	1,217,843	1,286,592	1,316,056	1,365,163

カラマツ

植栽本数 \ 間接費率	一般	21%	24%	31%	34%	39%
1,000 ~	612,246	740,817	759,185	802,042	820,409	851,021
1,100 ~	639,418	773,695	792,878	837,637	856,820	888,791
1,200 ~	666,590	806,573	826,571	873,232	893,230	926,560
1,300 ~	693,762	839,452	860,264	908,828	929,641	964,329
1,400 ~	720,934	872,330	893,958	944,423	966,051	1,002,098
1,500 ~	748,107	905,209	927,652	980,020	1,002,463	1,039,868
1,600 ~	775,278	938,086	961,344	1,015,614	1,038,872	1,077,636
1,700 ~	802,451	970,965	995,039	1,051,210	1,075,284	1,115,406
1,800 ~	829,623	1,003,843	1,028,732	1,086,806	1,111,694	1,153,175
1,900 ~	856,795	1,036,721	1,062,425	1,122,401	1,148,105	1,190,945
2,000	883,967	1,069,600	1,096,119	1,157,996	1,184,515	1,228,714

令和8年度 人工造林単価表（原野等）
（令和8年6月4日以降適用）

消費税抜き単価

ソノタL

間接費率 植栽本数	一般	21%	24%	31%	34%	39%
1,000 ~	618,642	748,556	767,116	810,421	828,980	859,912
1,200 ~	674,265	815,860	836,088	883,287	903,515	937,228
1,400 ~	729,888	883,164	905,061	956,153	978,049	1,014,544
1,600 ~	785,511	950,468	974,033	1,029,019	1,052,584	1,091,860
1,800 ~	841,135	1,017,773	1,043,007	1,101,886	1,127,120	1,169,177
2,000	896,758	1,085,077	1,111,979	1,174,752	1,201,655	1,246,493

令和8年度 人工造林単価表（原野等）
（令和8年6月4日以降適用）

消費税抜き単価

アカマツ及びカラマツコンテナ苗木

間接費率 植栽本数	一般	21%	24%	31%	34%	39%
1,000～	666,630	806,622	826,621	873,285	893,284	926,615
1,100～	699,241	846,081	867,058	916,005	936,982	971,944
1,200～	731,851	885,539	907,495	958,724	980,680	1,017,272
1,300～	764,462	924,999	947,932	1,001,445	1,024,379	1,062,602
1,400～	797,072	964,457	988,369	1,044,164	1,068,076	1,107,930
1,500～	829,683	1,003,916	1,028,806	1,086,884	1,111,775	1,153,259
1,600～	862,293	1,043,374	1,069,243	1,129,603	1,155,472	1,198,587
1,700～	894,904	1,082,833	1,109,680	1,172,324	1,199,171	1,243,916
1,800～	927,514	1,122,291	1,150,117	1,215,043	1,242,868	1,289,244
1,900～	960,125	1,161,751	1,190,555	1,257,763	1,286,567	1,334,573
2,000～	992,735	1,201,209	1,230,991	1,300,482	1,330,264	1,379,901
2,100～	1,025,346	1,240,668	1,271,429	1,343,203	1,373,963	1,425,230
2,200～	1,057,956	1,280,126	1,311,865	1,385,922	1,417,661	1,470,558
2,300～	1,090,567	1,319,586	1,352,303	1,428,642	1,461,359	1,515,888
2,400～	1,123,177	1,359,044	1,392,739	1,471,361	1,505,057	1,561,216
2,500～	1,155,789	1,398,504	1,433,178	1,514,083	1,548,757	1,606,546
2,600～	1,188,399	1,437,962	1,473,614	1,556,802	1,592,454	1,651,874
2,700～	1,221,009	1,477,420	1,514,051	1,599,521	1,636,152	1,697,202
2,800～	1,253,620	1,516,880	1,554,488	1,642,242	1,679,850	1,742,531
2,900～	1,286,230	1,556,338	1,594,925	1,684,961	1,723,548	1,787,859
3,000	1,318,841	1,595,797	1,635,362	1,727,681	1,767,246	1,833,188

※カラマツは2,000本/畝、アカマツは3,200本/畝を上限とする。

**No.3 ヘクター当り樹種別苗木代
(令和8年6月4日以降適用)**

令和8年度 ヘクタール当たり樹種別苗木代 単価表
(令和8年6月4日以降適用)

税区分 消費税抜き 単価

樹種 植栽本数	スギコンテナ苗木 (花粉症対策品種)
1,000	260,376
1,100	286,414
1,200	312,452
1,300	338,489
1,400	364,527
1,500	390,565
1,600	416,602
1,700	442,640
1,800	468,678
1,900	494,715
2,000	520,753
2,100	546,791
2,200	572,828
2,300	598,866
2,400	624,904

樹種 植栽本数	カラマツ
1,000	146,014
1,100	160,616
1,200	175,217
1,300	189,819
1,400	204,420
1,500	219,022
1,600	233,623
1,700	248,225
1,800	262,826
1,900	277,428
2,000	292,029

樹種 植栽本数	ソノタL
1,000	152,410
1,200	182,892
1,400	213,374
1,600	243,856
1,800	274,338
2,000	304,820

樹種 植栽本数	アカマツ
1,000	74,796
1,200	89,755
1,400	104,714
1,600	119,673
1,800	134,632
2,000	149,592
2,200	164,551
2,400	179,510
2,600	194,469
2,800	209,428
3,000	224,388
3,200	239,347

樹種 植栽本数	アカマツ及びカラマツ コンテナ苗木
1,000	213,764
1,100	235,141
1,200	256,517
1,300	277,894
1,400	299,270
1,500	320,647
1,600	342,023
1,700	363,400
1,800	384,776
1,900	406,153
2,000	427,529
2,100	448,906
2,200	470,282
2,300	491,659
2,400	513,035
2,500	534,412
2,600	555,788
2,700	577,164
2,800	598,541
2,900	619,917
3,000	641,294

No.4 植 付 費 (地 拵 除 <)
(令和8年6月4日以降適用)

令和8年度 植付費（地拵え除く） 単価表
 （令和8年6月4日以降適用）

税区分 消費税抜き単価

スギコンテナ苗木（花粉症対策品種）

植栽本数 \ 間接費率	一般	21%	24%	31%	34%	39%
1,000 ~	372,715	450,985	462,166	488,256	499,438	518,073
1,100 ~	409,987	496,084	508,383	537,082	549,382	569,881
1,200 ~	447,259	541,183	554,601	585,909	599,327	621,690
1,300 ~	484,530	586,281	600,817	634,734	649,270	673,496
1,400 ~	521,802	631,380	647,034	683,560	699,214	725,304
1,500 ~	559,074	676,479	693,251	732,386	749,159	777,112
1,600 ~	596,345	721,577	739,467	781,211	799,102	828,919
1,700 ~	633,617	766,676	785,685	830,038	849,046	880,727
1,800 ~	670,889	811,775	831,902	878,864	898,991	932,535
1,900 ~	708,160	856,873	878,118	927,689	948,934	984,342
2,000 ~	745,432	901,972	924,335	976,515	998,878	1,036,150
2,100 ~	782,704	947,071	970,552	1,025,342	1,048,823	1,087,958
2,200 ~	819,975	992,169	1,016,769	1,074,167	1,098,766	1,139,765
2,300 ~	857,247	1,037,268	1,062,986	1,122,993	1,148,710	1,191,573
2,400	894,519	1,082,367	1,109,203	1,171,819	1,198,655	1,243,381

令和8年度 植付費（地拵え除く） 単価表
 （令和8年6月4日以降適用）

税区分 消費税抜き単価

アカマツ

植栽本数 \ 間接費率	一般	21%	24%	31%	34%	39%
1,000 ～	200,501	242,606	248,621	262,656	268,671	278,696
1,200 ～	240,601	291,127	298,345	315,187	322,405	334,435
1,400 ～	280,701	339,648	348,069	367,718	376,139	390,174
1,600 ～	320,801	388,169	397,793	420,249	429,873	445,913
1,800 ～	360,902	436,691	447,518	472,781	483,608	501,653
2,000 ～	401,003	485,213	497,243	525,313	537,344	557,394
2,200 ～	441,103	533,734	546,967	577,844	591,078	613,133
2,400 ～	481,203	582,255	596,691	630,375	644,812	668,872
2,600 ～	521,303	630,776	646,415	682,906	698,546	724,611
2,800 ～	561,404	679,298	696,140	735,439	752,281	780,351
3,000 ～	601,505	727,821	745,866	787,971	806,016	836,091
3,200	641,605	776,342	795,590	840,502	859,750	891,830

カラマツ

植栽本数 \ 間接費率	一般	21%	24%	31%	34%	39%
1,000 ～	271,719	328,779	336,931	355,951	364,103	377,689
1,100 ～	298,891	361,658	370,624	391,547	400,513	415,458
1,200 ～	326,063	394,536	404,318	427,142	436,924	453,227
1,300 ～	353,235	427,414	438,011	462,737	473,334	490,996
1,400 ～	380,407	460,292	471,704	498,333	509,745	528,765
1,500 ～	407,580	493,171	505,399	533,929	546,157	566,536
1,600 ～	434,751	526,048	539,091	569,523	582,566	604,303
1,700 ～	461,924	558,928	572,785	605,120	618,978	642,074
1,800 ～	489,096	591,806	606,479	640,715	655,388	679,843
1,900 ～	516,268	624,684	640,172	676,311	691,799	717,612
2,000	543,440	657,562	673,865	711,906	728,209	755,381

令和8年度 植付費（地拵え除く） 単価表
 （令和8年6月4日以降適用）

税区分 消費税抜き単価
 ソノタL

間接費率 植栽本数	一般	21%	24%	31%	34%	39%
1,000 ~	278,115	336,519	344,862	364,330	372,674	386,579
1,200 ~	333,738	403,822	413,835	437,196	447,208	463,895
1,400 ~	389,361	471,126	482,807	510,062	521,743	541,211
1,600 ~	444,984	538,430	551,780	582,929	596,278	618,527
1,800 ~	500,608	605,735	620,753	655,796	670,814	695,845
2,000	556,231	673,039	689,726	728,662	745,349	773,161

令和8年度 植付費（地拵え除く） 単価表
 （令和8年6月4日以降適用）

税区分 消費税抜き単価

アカマツ及びカラマツコンテナ苗木

間接費率 植栽本数	一般	21%	24%	31%	34%	39%
1,000 ～	326,103	394,584	404,367	427,194	436,978	453,283
1,100 ～	358,714	434,043	444,805	469,915	480,676	498,612
1,200 ～	391,324	473,502	485,241	512,634	524,374	543,940
1,300 ～	423,935	512,961	525,679	555,354	568,072	589,269
1,400 ～	456,545	552,419	566,115	598,073	611,770	634,597
1,500 ～	489,156	591,878	606,553	640,794	655,469	679,926
1,600 ～	521,766	631,336	646,989	683,513	699,166	725,254
1,700 ～	554,377	670,796	687,427	726,233	742,865	770,584
1,800 ～	586,987	710,254	727,863	768,952	786,562	815,911
1,900 ～	619,598	749,713	768,301	811,673	830,261	861,241
2,000 ～	652,208	789,171	808,737	854,392	873,958	906,569
2,100 ～	684,819	828,630	849,175	897,112	917,657	951,898
2,200 ～	717,429	868,089	889,611	939,831	961,354	997,226
2,300 ～	750,040	907,548	930,049	982,552	1,005,053	1,042,555
2,400 ～	782,650	947,006	970,486	1,025,271	1,048,751	1,087,883
2,500 ～	815,262	986,467	1,010,924	1,067,993	1,092,451	1,133,214
2,600 ～	847,872	1,025,925	1,051,361	1,110,712	1,136,148	1,178,542
2,700 ～	880,482	1,065,383	1,091,797	1,153,431	1,179,845	1,223,869
2,800 ～	913,093	1,104,842	1,132,235	1,196,151	1,223,544	1,269,199
2,900 ～	945,703	1,144,300	1,172,671	1,238,870	1,267,242	1,314,527
3,000 ～	978,314	1,183,759	1,213,109	1,281,591	1,310,940	1,359,856

※カラマツは2,000本/鉢、アカマツは3,200本/鉢を上限とする。

**No.5 鳥獣害防止施設等整備（シカ食害防止ネット柵）
（令和8年6月23日以降適用）**

令和8年度 鳥獣害防止施設等整備（シカ食害防止ネット柵） 単価表
 （令和8年6月23日以降適用）

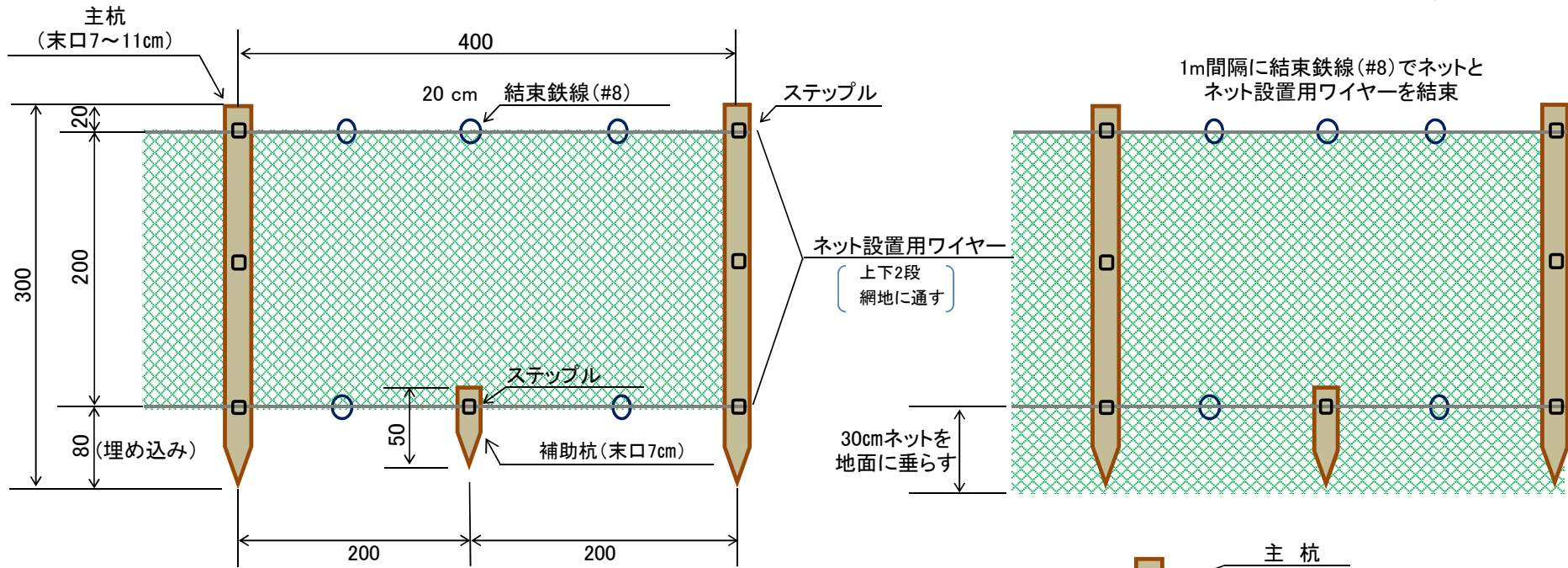
税区分 消費税抜き単価

単位：円/m当たり

区 分	間 接 費 率					
	一般	21%	24%	31%	34%	39%
Aタイプ (木製支柱)	3,922	4,745	4,863	5,137	5,255	5,451
Bタイプ (FRP支柱)	1,625	1,966	2,015	2,128	2,177	2,258
Cタイプ (亜鉛メッキ加工 パイプ支柱)	1,800	2,178	2,232	2,358	2,412	2,502

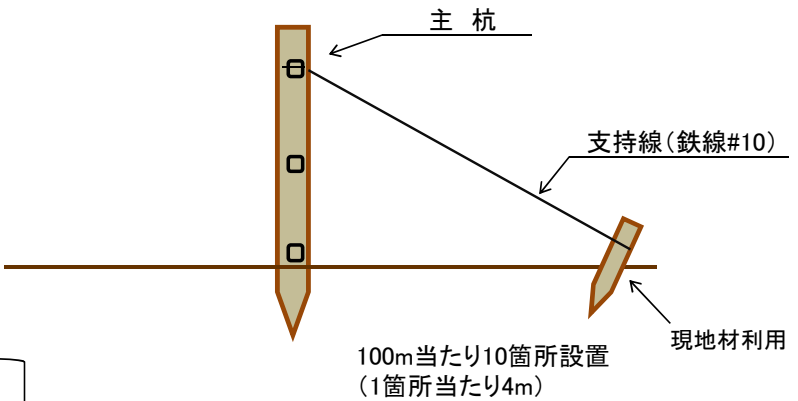
シカ防護ネット柵(Aタイプ)標準仕様図

(単位: cm)



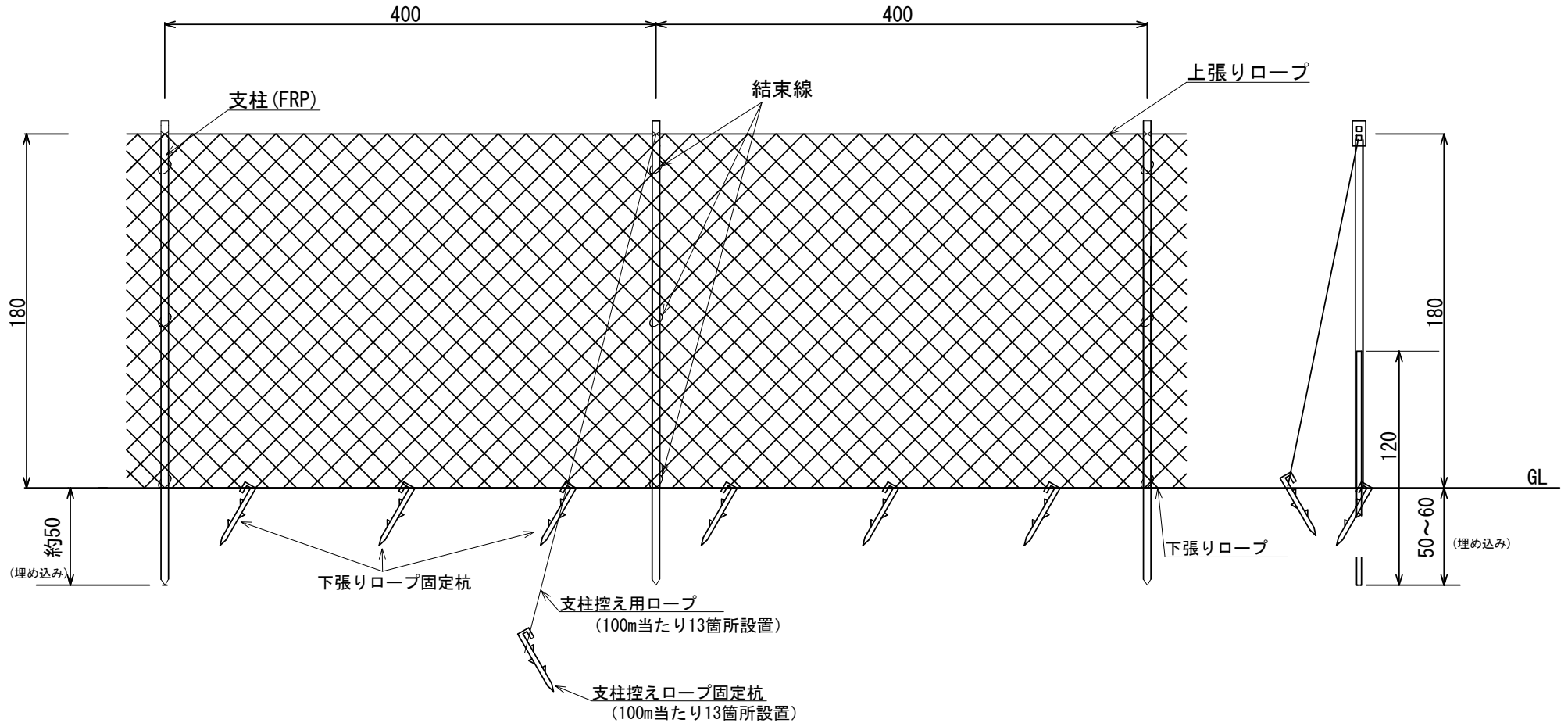
(100m当たり)

名称	形状	数量	単位
ネット	L=50m(0.19mmステンレス8本入り、H=2.3m、16掛、358目)	50m/反	2反
主杭(防腐処理)	支柱L=3m、末口7~11cm	1本	26本
補助杭(防腐処理)	支柱L=0.5m、末口7cm	1本	25本
ネット設置用ワイヤー	網線2段張りφ2.5mm 100m×2(上下)本×1.1(安全率)=220m	520m/玉	0.43玉
結束鉄線	亜鉛メッキ鉄線#8(4.0mm) 125箇所(5×25) 0.2m×125=25m	10.1m/kg	2.48kg
ステップル	V型(エラ付)L=30mm 主杭3×26本=78個 補助杭1×25本=25個	280個/kg	0.37kg
支持線	亜鉛メッキ鉄線#10(3.2mm) 4m×10箇所=40m	15.8m/kg	2.54kg



資材量は切上げ

シカ防護ネット柵 標準仕様図B (FRP支柱)

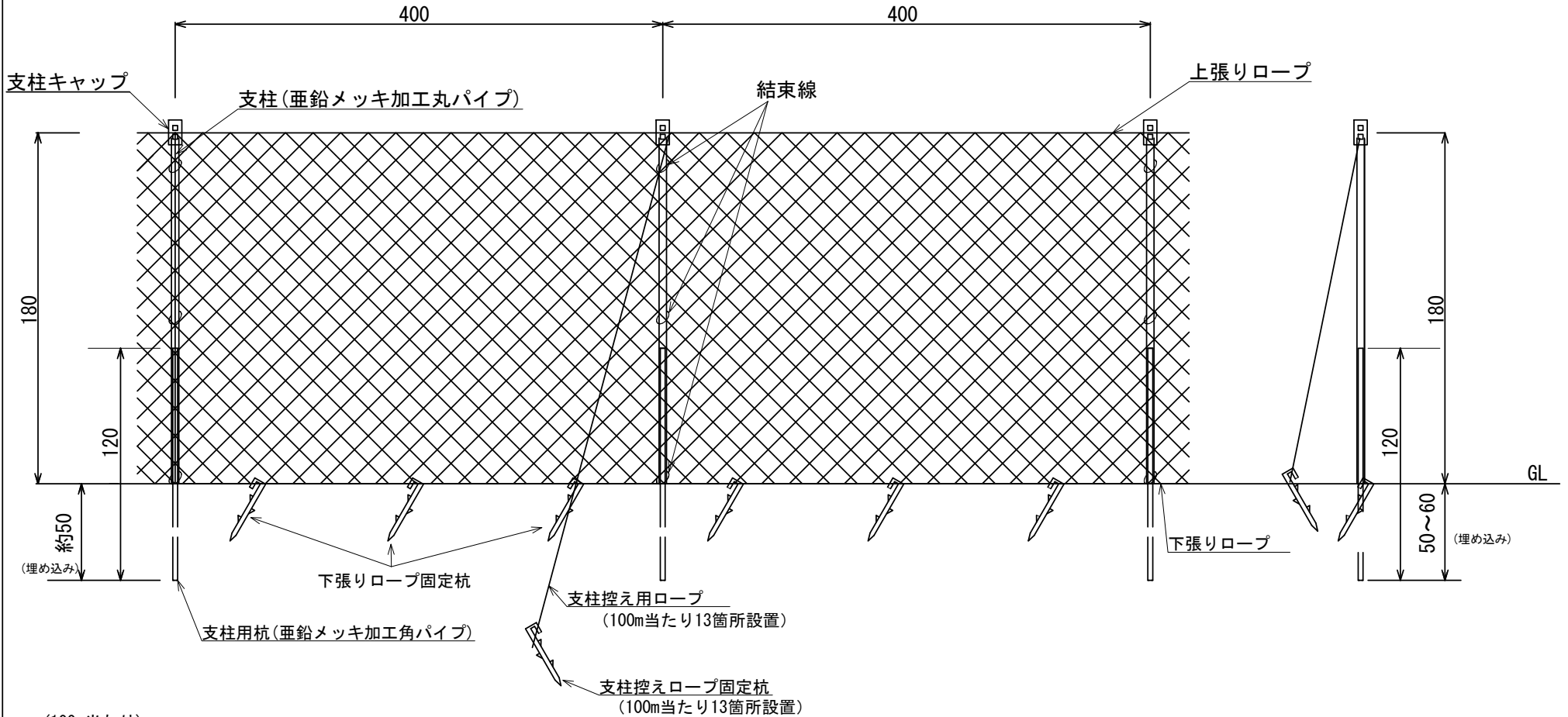


(100m当たり)

名称	形状	数量	単位
ネット	ステンレス入り (0.29mm/4本又は0.20mm/8本) PEネット H=1.8m、L=50m、10cm目合	50m/枚	2 枚
支柱	FRP支柱 (L=2.4m、φ=33mm)	1本	26 本
上張りロープ	PEロープ φ=8mm	55m/巻	2 巻
下張りロープ	PEロープ φ=6mm	55m/巻	2 巻
下張りロープ固定杭	L=430mm 返しあり	1本	75 本
支柱控えロープ	PEロープ φ=6mm	55m/巻	1 巻
支柱控えロープ固定杭	L=430mm 返しあり	1本	13 本
支柱・ネット結束線	結束バンド 又は ステンレス入りPE補修糸	200mm/箇所	78 箇所

※本図は標準仕様図であるため、設置にあたっては、現地条件に応じて、構造や材質等を決定してください。
(本標準仕様と同等以上の構造及び材質であること。)

シカ防護ネット柵 標準仕様図C (亜鉛メッキ加工パイプ支柱)



(100m当たり)

名称	形状	数量	単位
ネット	ステンレス入り (0.29mm/4本又は0.20mm/8本) PEネット H=1.8m、L=50m、10cm目合	50m/枚	2 枚
支柱	亜鉛メッキ加工丸パイプ (L=1.8m、t=0.9mm、φ=38.1mm)	1 本	26 本
支柱用杭	亜鉛メッキ加工角パイプ (L=1.2m、t=1.6mm、φ=25mm角)	1 本	26 本
支柱キャップ	ロープ止め付き	1 個	26 個
上張りロープ	PEロープ φ=8mm	55m/巻	2 巻
下張りロープ	PEロープ φ=6mm	55m/巻	2 巻
下張りロープ固定杭	L=430mm 返しあり	1 本	75 本
支柱控えロープ	PEロープ φ=6mm	55m/巻	1 巻
支柱控えロープ固定杭	L=430mm 返しあり	1 本	13 本
支柱・ネット結束線	結束バンド 又は ステンレス入りPE補修糸	200mm/箇所	78 箇所

※本図は標準仕様図であるため、設置にあたっては、現地条件に応じて、構造や材質等を決定してください。
(本標準仕様と同等以上の構造及び材質であること。)

No.6 鳥 獣 害 防 止 施 設 等 整 備 (忌 避 剤 の 散 布)
(令和8年6月23日以降適用)

令和8年度 鳥獣害防止施設等整備（忌避剤の散布：コニファー） 単価表
 （令和8年6月23日以降適用）

税区分 消費税抜き単価

単位：円／h a 当たり

区 分		間 接 費 率					
		一般	21%	24%	31%	34%	39%
スギ	I 齢級	83,732	101,315	103,827	109,688	112,200	116,387
アカマツ	I 齢級	114,320	138,327	141,756	149,759	153,188	158,904
カラマツ	I 齢級	79,973	96,767	99,166	104,764	107,163	111,162
その他	I 齢級	83,732	101,315	103,827	109,688	112,200	116,387

令和8年度 鳥獣害防止施設等整備（忌避剤の散布：ランテクター） 単価表
 （令和8年6月23日以降適用）

税区分 消費税抜き単価

単位：円／h a 当たり

区 分		間 接 費 率					
		一般	21%	24%	31%	34%	39%
スギ	I 齢級	83,732	101,315	103,827	109,688	112,200	116,387
アカマツ	I 齢級	114,320	138,327	141,756	149,759	153,188	158,904
カラマツ	I 齢級	79,973	96,767	99,166	104,764	107,163	111,162
その他	I 齢級	83,732	101,315	103,827	109,688	112,200	116,387

No.7 鳥獣害防止施設等整備（シカ食害防止チューブ）
（令和8年6月23日以降適用）

令和8年度 鳥獣害防止施設等整備（シカ食害防止チューブ） 単価表
 （令和8年6月23日以降適用）

税区分 消費税抜き単価

チューブタイプ

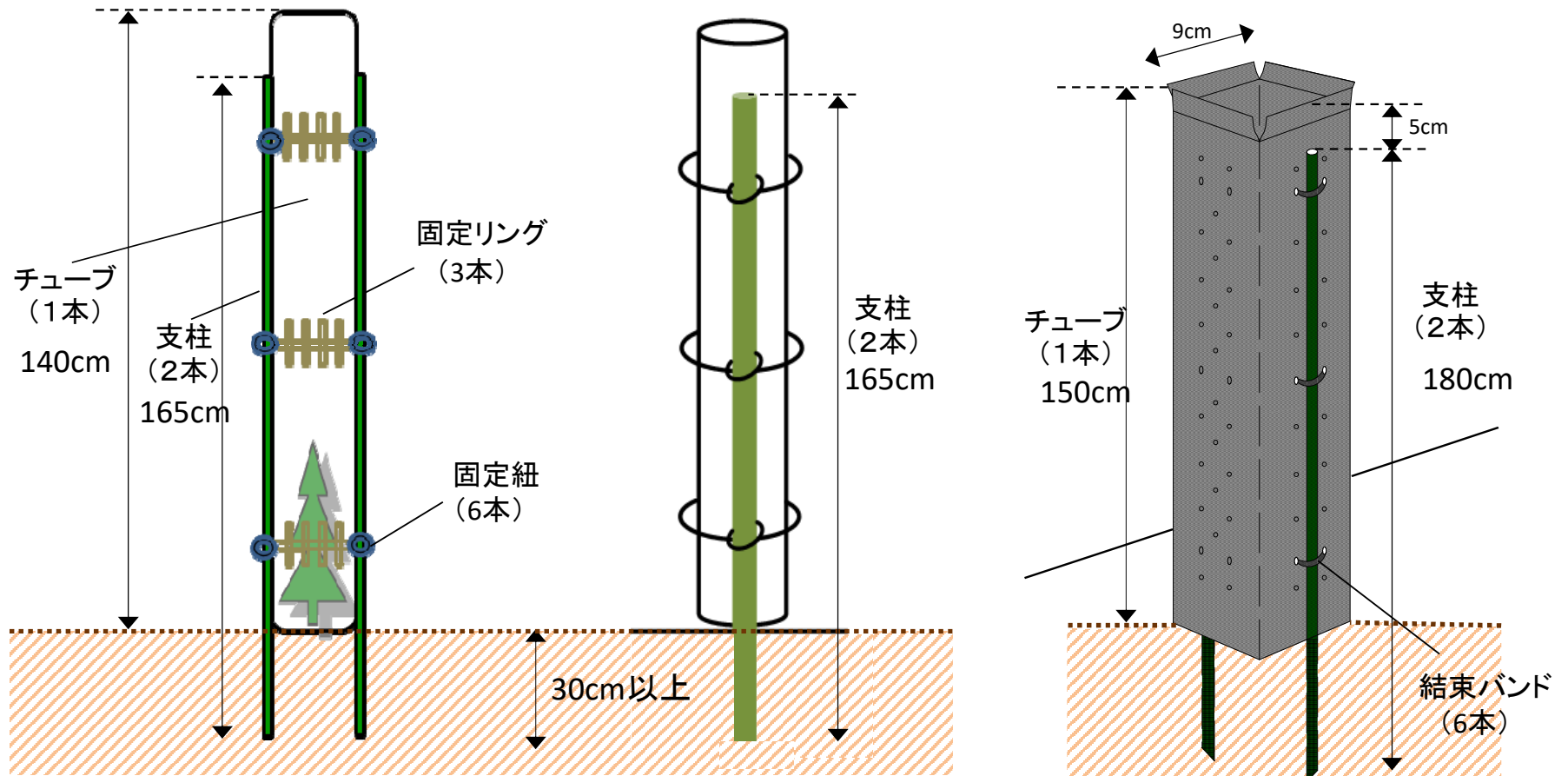
植栽本数 \ 間接費率	一般	21%	24%	31%	34%	39%
1,000 ～	1,053,962	1,275,294	1,306,912	1,380,690	1,412,309	1,465,007
1,100 ～	1,159,358	1,402,823	1,437,603	1,518,758	1,553,539	1,611,507
1,200 ～	1,264,754	1,530,352	1,568,294	1,656,827	1,694,770	1,758,008
1,300 ～	1,370,151	1,657,882	1,698,987	1,794,897	1,836,002	1,904,509
1,400 ～	1,475,547	1,785,411	1,829,678	1,932,966	1,977,232	2,051,010
1,500 ～	1,580,943	1,912,941	1,960,369	2,071,035	2,118,463	2,197,510
1,600 ～	1,686,339	2,040,470	2,091,060	2,209,104	2,259,694	2,344,011
1,700 ～	1,791,736	2,168,000	2,221,752	2,347,174	2,400,926	2,490,513
1,800 ～	1,897,132	2,295,529	2,352,443	2,485,242	2,542,156	2,637,013
1,900 ～	2,002,528	2,423,058	2,483,134	2,623,311	2,683,387	2,783,513
2,000 ～	2,107,924	2,550,588	2,613,825	2,761,380	2,824,618	2,930,014

ネットタイプ

植栽本数 \ 間接費率	一般	21%	24%	31%	34%	39%
1,000 ～	1,167,782	1,413,016	1,448,049	1,529,794	1,564,827	1,623,216
1,100 ～	1,284,560	1,554,317	1,592,854	1,682,773	1,721,310	1,785,538
1,200 ～	1,401,338	1,695,618	1,737,659	1,835,752	1,877,792	1,947,859
1,300 ～	1,518,117	1,836,921	1,882,465	1,988,733	2,034,276	2,110,182
1,400 ～	1,634,895	1,978,222	2,027,269	2,141,712	2,190,759	2,272,504
1,500 ～	1,751,673	2,119,524	2,172,074	2,294,691	2,347,241	2,434,825
1,600 ～	1,868,451	2,260,825	2,316,879	2,447,670	2,503,724	2,597,146
1,700 ～	1,985,230	2,402,128	2,461,685	2,600,651	2,660,208	2,759,469
1,800 ～	2,102,008	2,543,429	2,606,489	2,753,630	2,816,690	2,921,791
1,900 ～	2,218,786	2,684,731	2,751,294	2,906,609	2,973,173	3,084,112
2,000 ～	2,335,564	2,826,032	2,896,099	3,059,588	3,129,655	3,246,433

食害防止チューブ 標準仕様図1

(チューブタイプ)

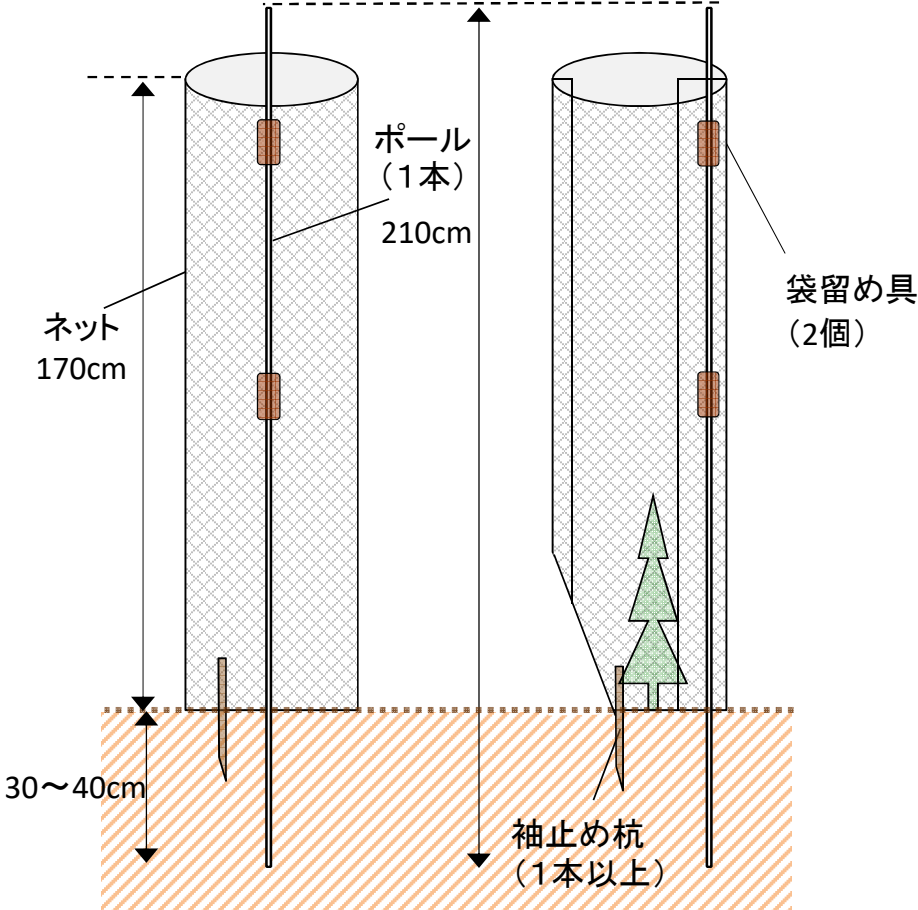


名称	形状	数量	単位
チューブ管	ポリプロピレン 直径10cm、L=140cm以上	1	本
ポール	樹脂被覆鋼管支柱 Φ=1.6cm以上、L=165cm以上	2	本
固定リング	ポリカーボネート 直径=10cm、W=1.5cm	3	個
固定紐	66ナイロン製 W=0.43cm、L=15.7cm	6	本

名称	形状	数量	単位
チューブ	ポリエチレン L=150cm以上	1	本
ポール	樹脂被覆鋼管支柱 Φ=1.6cm以上、L=180cm以上	2	本
結束バンド	ナイロン W=0.35cm L=15.2cm	6	本

食害防止チューブ 標準仕様図2

(ネットタイプ)



名称	形状	数量	単位
ネット	高耐候性ポリプロピレン繊維製ネット L=170以上	1	枚
ポール	ガラス繊維強化プラスチック等 L=210cm以上	1	本
袋留め具	W=2.5cm	2	個
袖止め杭	竹杭 L=35cm以上	1	本

No.8 下 刈
(令和8年6月4日以降適用)

令和8年度 下刈り 単価表（令和8年6月4日以降適用）

税区分 消費税抜き単価

	一 般	間 接 費 率 (21%)	間 接 費 率 (24%)	間 接 費 率 (31%)	間 接 費 率 (34%)	間 接 費 率 (39%)
全刈（一回）	210,565	254,783	261,100	275,840	282,157	292,685