

**令和8年度 いわて環境の森整備事業(森林環境再生造林)標準単価表
(令和8年4月1日以降適用)**

岩手県農林水産部森林整備課

令和8年度 いわて環境の森整備事業(森林環境再生造林)標準単価表

(令和8年4月1日以降適用)

NO,	単 価 表 名
1	人工造林(再造林)(令和8年4月1日以降適用)
2	人工造林(原野等)(令和8年4月1日以降適用)
3	ヘクタール当り樹種別苗木代(令和8年4月1日以降適用)
4	植付費 (地拵除く)(令和8年4月1日以降適用)
5	鳥獣害防止施設等整備(シカ食害防護ネット柵)(令和8年4月1日以降適用)
6	鳥獣害防止施設等整備(忌避剤の散布)(令和8年4月1日以降適用)
7	鳥獣害防止施設等整備(シカ食害防止チューブ)(令和8年4月1日以降適用)
8	下刈り(令和8年4月1日以降適用)

No.1 人工造林（再造林）
（令和8年4月1日以降適用）

令和8年度 人工造林（再造林）単価表
（令和8年4月1日以降適用）

消費税抜き単価

【人力地拵】 スギコンテナ苗木（花粉症対策品種）

間接費率 植栽本数	一般	21%	24%	31%	34%	39%
1,000 ～	708,205	856,928	878,174	927,748	948,994	984,404
1,100 ～	745,596	902,171	924,539	976,730	999,098	1,036,378
1,200 ～	782,987	947,414	970,903	1,025,712	1,049,202	1,088,351
1,300 ～	820,377	992,656	1,017,267	1,074,693	1,099,305	1,140,324
1,400 ～	857,769	1,037,900	1,063,633	1,123,677	1,149,410	1,192,298
1,500 ～	895,160	1,083,143	1,109,998	1,172,659	1,199,514	1,244,272
1,600 ～	932,551	1,128,386	1,156,363	1,221,641	1,249,618	1,296,245
1,700 ～	969,941	1,173,628	1,202,726	1,270,622	1,299,720	1,348,217
1,800 ～	1,007,332	1,218,871	1,249,091	1,319,604	1,349,824	1,400,191
1,900 ～	1,044,724	1,264,116	1,295,457	1,368,588	1,399,930	1,452,166
2,000 ～	1,082,115	1,309,359	1,341,822	1,417,570	1,450,034	1,504,139
2,100 ～	1,119,505	1,354,601	1,388,186	1,466,551	1,500,136	1,556,111
2,200 ～	1,156,896	1,399,844	1,434,551	1,515,533	1,550,240	1,608,085
2,300 ～	1,194,288	1,445,088	1,480,917	1,564,517	1,600,345	1,660,060
2,400	1,231,679	1,490,331	1,527,281	1,613,499	1,650,449	1,712,033

令和8年度 人工造林（再造林）単価表
（令和8年4月1日以降適用）

消費税抜き単価

【人力地拵】 アカマツ

植栽本数 \ 間接費率	一般	21%	24%	31%	34%	39%
1,000 ～	529,801	641,059	656,953	694,039	709,933	736,423
1,200 ～	568,901	688,370	705,437	745,260	762,327	790,772
1,400 ～	608,003	735,683	753,923	796,483	814,724	845,124
1,600 ～	647,104	782,995	802,408	847,706	867,119	899,474
1,800 ～	686,203	830,305	850,891	898,925	919,512	953,822
2,000 ～	725,305	877,619	899,378	950,149	971,908	1,008,173
2,200 ～	764,406	924,931	947,863	1,001,371	1,024,304	1,062,524
2,400 ～	803,507	972,243	996,348	1,052,594	1,076,699	1,116,874
2,600 ～	842,608	1,019,555	1,044,833	1,103,816	1,129,094	1,171,225
2,800 ～	881,709	1,066,867	1,093,319	1,155,038	1,181,490	1,225,575
3,000 ～	920,810	1,114,180	1,141,804	1,206,261	1,233,885	1,279,925
3,200	959,912	1,161,493	1,190,290	1,257,484	1,286,282	1,334,277

【人力地拵】 カラマツ

植栽本数 \ 間接費率	一般	21%	24%	31%	34%	39%
1,000 ～	603,946	730,774	748,893	791,169	809,287	839,484
1,100 ～	630,911	763,402	782,329	826,493	845,420	876,966
1,200 ～	657,876	796,029	815,766	861,817	881,553	914,447
1,300 ～	684,841	828,657	849,202	897,141	917,686	951,928
1,400 ～	711,807	861,286	882,640	932,467	953,821	989,411
1,500 ～	738,772	893,914	916,077	967,791	989,954	1,026,893
1,600 ～	765,737	926,541	949,513	1,003,115	1,026,087	1,064,374
1,700 ～	792,700	959,167	982,948	1,038,437	1,062,218	1,101,853
1,800 ～	819,665	991,794	1,016,384	1,073,761	1,098,351	1,139,334
1,900 ～	846,631	1,024,423	1,049,822	1,109,086	1,134,485	1,176,817
2,000	873,596	1,057,051	1,083,259	1,144,410	1,170,618	1,214,298

令和8年度 人工造林（再造林）単価表
 （令和8年4月1日以降適用）

消費税抜き単価

【人力地拵】 ソノタL

植栽本数 \ 間接費率	一般	21%	24%	31%	34%	39%
1,000 ～	609,258	737,202	755,479	798,127	816,405	846,868
1,200 ～	664,250	803,742	823,670	870,167	890,095	923,307
1,400 ～	719,243	870,284	891,861	942,208	963,785	999,747
1,600 ～	774,235	936,824	960,051	1,014,247	1,037,474	1,076,186
1,800 ～	829,226	1,003,363	1,028,240	1,086,286	1,111,162	1,152,624
2,000	884,219	1,069,904	1,096,431	1,158,326	1,184,853	1,229,064

令和8年度 人工造林（再造林）単価表
（令和8年4月1日以降適用）

消費税抜き単価

【人力地拵】 アカマツ及びカラマツコンテナ苗木

植栽本数	間接費率 一般	21%	24%	31%	34%	39%
1,000 ～	658,450	796,724	816,478	862,569	882,323	915,245
1,100 ～	690,865	835,946	856,672	905,033	925,759	960,302
1,200 ～	723,280	875,168	896,867	947,496	969,195	1,005,359
1,300 ～	755,695	914,390	937,061	989,960	1,012,631	1,050,416
1,400 ～	788,111	953,614	977,257	1,032,425	1,056,068	1,095,474
1,500 ～	820,527	992,837	1,017,453	1,074,890	1,099,506	1,140,532
1,600 ～	852,942	1,032,059	1,057,648	1,117,354	1,142,942	1,185,589
1,700 ～	885,357	1,071,281	1,097,842	1,159,817	1,186,378	1,230,646
1,800 ～	917,772	1,110,504	1,138,037	1,202,281	1,229,814	1,275,703
1,900 ～	950,188	1,149,727	1,178,233	1,244,746	1,273,251	1,320,761
2,000 ～	982,604	1,188,950	1,218,428	1,287,211	1,316,689	1,365,819
2,100 ～	1,015,019	1,228,172	1,258,623	1,329,674	1,360,125	1,410,876
2,200 ～	1,047,434	1,267,395	1,298,818	1,372,138	1,403,561	1,455,933
2,300 ～	1,079,850	1,306,618	1,339,014	1,414,603	1,446,999	1,500,991
2,400 ～	1,112,265	1,345,840	1,379,208	1,457,067	1,490,435	1,546,048
2,500 ～	1,144,681	1,385,064	1,419,404	1,499,532	1,533,872	1,591,106
2,600 ～	1,177,096	1,424,286	1,459,599	1,541,995	1,577,308	1,636,163
2,700 ～	1,209,511	1,463,508	1,499,793	1,584,459	1,620,744	1,681,220
2,800 ～	1,241,927	1,502,731	1,539,989	1,626,924	1,664,182	1,726,278
2,900 ～	1,274,342	1,541,953	1,580,184	1,669,388	1,707,618	1,771,335
3,000 ～	1,306,758	1,581,177	1,620,379	1,711,852	1,751,055	1,816,393

※カラマツは2,000本/鉢、アカマツは3,200本/鉢を上限とする。

令和8年度 人工造林（再造林）単価表
 （令和8年4月1日以降適用）

消費税抜き単価

【機械地拵】 スギコンテナ苗木（花粉症対策品種）

間接費率 植栽本数	一般	21%	24%	31%	34%	39%
1,000～	654,696	792,182	811,823	857,651	877,292	910,027
1,100～	692,087	837,425	858,187	906,633	927,396	962,000
1,200～	729,478	882,668	904,552	955,616	977,500	1,013,974
1,300～	766,868	927,910	950,916	1,004,597	1,027,603	1,065,946
1,400～	804,260	973,154	997,282	1,053,580	1,077,708	1,117,921
1,500～	841,651	1,018,397	1,043,647	1,102,562	1,127,812	1,169,894
1,600～	879,042	1,063,640	1,090,012	1,151,545	1,177,916	1,221,868
1,700～	916,432	1,108,882	1,136,375	1,200,525	1,228,018	1,273,840
1,800～	953,823	1,154,125	1,182,740	1,249,508	1,278,122	1,325,813
1,900～	991,215	1,199,370	1,229,106	1,298,491	1,328,228	1,377,788
2,000～	1,028,606	1,244,613	1,275,471	1,347,473	1,378,332	1,429,762
2,100～	1,065,996	1,289,855	1,321,835	1,396,454	1,428,434	1,481,734
2,200～	1,103,387	1,335,098	1,368,199	1,445,436	1,478,538	1,533,707
2,300～	1,140,779	1,380,342	1,414,565	1,494,420	1,528,643	1,585,682
2,400	1,178,170	1,425,585	1,460,930	1,543,402	1,578,747	1,637,656

令和8年度 人工造林（再造林）単価表
（令和8年4月1日以降適用）

消費税抜き単価

【機械地拵】 アカマツ

植栽本数 \ 間接費率	一般	21%	24%	31%	34%	39%
1,000 ～	476,292	576,313	590,602	623,942	638,231	662,045
1,200 ～	515,392	623,624	639,086	675,163	690,625	716,394
1,400 ～	554,494	670,937	687,572	726,387	743,021	770,746
1,600 ～	593,595	718,249	736,057	777,609	795,417	825,097
1,800 ～	632,694	765,559	784,540	828,829	847,809	879,444
2,000 ～	671,796	812,873	833,027	880,052	900,206	933,796
2,200 ～	710,897	860,185	881,512	931,275	952,601	988,146
2,400 ～	749,998	907,497	929,997	982,497	1,004,997	1,042,497
2,600 ～	789,099	954,809	978,482	1,033,719	1,057,392	1,096,847
2,800 ～	828,200	1,002,122	1,026,968	1,084,942	1,109,788	1,151,198
3,000 ～	867,301	1,049,434	1,075,453	1,136,164	1,162,183	1,205,548
3,200	906,403	1,096,747	1,123,939	1,187,387	1,214,580	1,259,900

【機械地拵】 カラマツ

植栽本数 \ 間接費率	一般	21%	24%	31%	34%	39%
1,000 ～	550,437	666,028	682,541	721,072	737,585	765,107
1,100 ～	577,402	698,656	715,978	756,396	773,718	802,588
1,200 ～	604,367	731,284	749,415	791,720	809,851	840,070
1,300 ～	631,332	763,911	782,851	827,044	845,984	877,551
1,400 ～	658,298	796,540	816,289	862,370	882,119	915,034
1,500 ～	685,263	829,168	849,726	897,694	918,252	952,515
1,600 ～	712,228	861,795	883,162	933,018	954,385	989,996
1,700 ～	739,191	894,421	916,596	968,340	990,515	1,027,475
1,800 ～	766,156	927,048	950,033	1,003,664	1,026,649	1,064,956
1,900 ～	793,122	959,677	983,471	1,038,989	1,062,783	1,102,439
2,000	820,087	992,305	1,016,907	1,074,313	1,098,916	1,139,920

令和8年度 人工造林（再造林）単価表
 （令和8年4月1日以降適用）

消費税抜き単価

【機械地拵】 ソノタL

間接費率 植栽本数	一般	21%	24%	31%	34%	39%
1,000 ～	555,749	672,456	689,128	728,031	744,703	772,491
1,200 ～	610,741	738,996	757,318	800,070	818,392	848,929
1,400 ～	665,734	805,538	825,510	872,111	892,083	925,370
1,600 ～	720,726	872,078	893,700	944,151	965,772	1,001,809
1,800 ～	775,717	938,617	961,889	1,016,189	1,039,460	1,078,246
2,000	830,710	1,005,159	1,030,080	1,088,230	1,113,151	1,154,686

令和8年度 人工造林（再造林）単価表
（令和8年4月1日以降適用）

消費税抜き単価

【機械地拵】 アカマツ及びカラマツコンテナ苗木

間接費率 植栽本数	一般	21%	24%	31%	34%	39%
1,000～	604,941	731,978	750,126	792,472	810,620	840,867
1,100～	637,356	771,200	790,321	834,936	854,057	885,924
1,200～	669,771	810,422	830,516	877,400	897,493	930,981
1,300～	702,186	849,645	870,710	919,863	940,929	976,038
1,400～	734,602	888,868	910,906	962,328	984,366	1,021,096
1,500～	767,018	928,091	951,102	1,004,793	1,027,804	1,066,155
1,600～	799,433	967,313	991,296	1,047,257	1,071,240	1,111,211
1,700～	831,848	1,006,536	1,031,491	1,089,720	1,114,676	1,156,268
1,800～	864,263	1,045,758	1,071,686	1,132,184	1,158,112	1,201,325
1,900～	896,679	1,084,981	1,111,881	1,174,649	1,201,549	1,246,383
2,000～	929,095	1,124,204	1,152,077	1,217,114	1,244,987	1,291,442
2,100～	961,510	1,163,427	1,192,272	1,259,578	1,288,423	1,336,498
2,200～	993,925	1,202,649	1,232,467	1,302,041	1,331,859	1,381,555
2,300～	1,026,341	1,241,872	1,272,662	1,344,506	1,375,296	1,426,613
2,400～	1,058,756	1,281,094	1,312,857	1,386,970	1,418,733	1,471,670
2,500～	1,091,172	1,320,318	1,353,053	1,429,435	1,462,170	1,516,729
2,600～	1,123,587	1,359,540	1,393,247	1,471,898	1,505,606	1,561,785
2,700～	1,156,002	1,398,762	1,433,442	1,514,362	1,549,042	1,606,842
2,800～	1,188,418	1,437,985	1,473,638	1,556,827	1,592,480	1,651,901
2,900～	1,220,833	1,477,207	1,513,832	1,599,291	1,635,916	1,696,957
3,000～	1,253,249	1,516,431	1,554,028	1,641,756	1,679,353	1,742,016

※カラマツは2,000本/畝、アカマツは3,200本/畝を上限とする。

No.2 人 工 造 林（ 原 野 等 ）
（令和8年4月1日以降適用）

令和8年度 人工造林単価表（原野等）
（令和8年4月1日以降適用）

消費税抜き単価

スギコンテナ苗木（花粉症対策品種）

間接費率 植栽本数	一般	21%	24%	31%	34%	39%
1,000～	705,954	854,204	875,382	924,799	945,978	981,276
1,100～	743,345	899,447	921,747	973,781	996,082	1,033,249
1,200～	780,736	944,690	968,112	1,022,764	1,046,186	1,085,223
1,300～	818,126	989,932	1,014,476	1,071,745	1,096,288	1,137,195
1,400～	855,518	1,035,176	1,060,842	1,120,728	1,146,394	1,189,170
1,500～	892,909	1,080,419	1,107,207	1,169,710	1,196,498	1,241,143
1,600～	930,300	1,125,663	1,153,572	1,218,693	1,246,602	1,293,117
1,700～	967,690	1,170,904	1,199,935	1,267,673	1,296,704	1,345,089
1,800～	1,005,081	1,216,148	1,246,300	1,316,656	1,346,808	1,397,062
1,900～	1,042,473	1,261,392	1,292,666	1,365,639	1,396,913	1,449,037
2,000～	1,079,864	1,306,635	1,339,031	1,414,621	1,447,017	1,501,010
2,100～	1,117,254	1,351,877	1,385,394	1,463,602	1,497,120	1,552,983
2,200～	1,154,645	1,397,120	1,431,759	1,512,584	1,547,224	1,604,956
2,300～	1,192,037	1,442,364	1,478,125	1,561,568	1,597,329	1,656,931
2,400	1,229,428	1,487,607	1,524,490	1,610,550	1,647,433	1,708,904

令和 8 年度 人工造林単価表（原野等）
（令和 8 年 4 月 1 日以降適用）

消費税抜き単価

アカマツ

間接費率 植栽本数	一般	21%	24%	31%	34%	39%
1,000 ～	527,550	638,335	654,162	691,090	706,917	733,294
1,200 ～	566,650	685,646	702,646	742,311	759,311	787,643
1,400 ～	605,752	732,959	751,132	793,535	811,707	841,995
1,600 ～	644,853	780,272	799,617	844,757	864,103	896,345
1,800 ～	683,952	827,581	848,100	895,977	916,495	950,693
2,000 ～	723,054	874,895	896,586	947,200	968,892	1,005,045
2,200 ～	762,155	922,207	945,072	998,423	1,021,287	1,059,395
2,400 ～	801,256	969,519	993,557	1,049,645	1,073,683	1,113,745
2,600 ～	840,357	1,016,831	1,042,042	1,100,867	1,126,078	1,168,096
2,800 ～	879,458	1,064,144	1,090,527	1,152,089	1,178,473	1,222,446
3,000 ～	918,559	1,111,456	1,139,013	1,203,312	1,230,869	1,276,797
3,200	957,661	1,158,769	1,187,499	1,254,535	1,283,265	1,331,148

カラマツ

間接費率 植栽本数	一般	21%	24%	31%	34%	39%
1,000 ～	601,695	728,050	746,101	788,220	806,271	836,356
1,100 ～	628,660	760,678	779,538	823,544	842,404	873,837
1,200 ～	655,625	793,306	812,975	858,868	878,537	911,318
1,300 ～	682,590	825,933	846,411	894,192	914,670	948,800
1,400 ～	709,556	858,562	879,849	929,518	950,805	986,282
1,500 ～	736,521	891,190	913,286	964,842	986,938	1,023,764
1,600 ～	763,486	923,818	946,722	1,000,166	1,023,071	1,061,245
1,700 ～	790,449	956,443	980,156	1,035,488	1,059,201	1,098,724
1,800 ～	817,414	989,070	1,013,593	1,070,812	1,095,334	1,136,205
1,900 ～	844,380	1,021,699	1,047,031	1,106,137	1,131,469	1,173,688
2,000	871,345	1,054,327	1,080,467	1,141,461	1,167,602	1,211,169

令和8年度 人工造林単価表（原野等）
（令和8年4月1日以降適用）

消費税抜き単価

ソノタL

間接費率 植栽本数	一般	21%	24%	31%	34%	39%
1,000 ~	607,007	734,478	752,688	795,179	813,389	843,739
1,200 ~	661,999	801,018	820,878	867,218	887,078	920,178
1,400 ~	716,992	867,560	889,070	939,259	960,769	996,618
1,600 ~	771,984	934,100	957,260	1,011,299	1,034,458	1,073,057
1,800 ~	826,975	1,000,639	1,025,449	1,083,337	1,108,146	1,149,495
2,000	881,968	1,067,181	1,093,640	1,155,378	1,181,837	1,225,935

令和8年度 人工造林単価表（原野等）
（令和8年4月1日以降適用）

消費税抜き単価

アカマツ及びカラマツコンテナ苗木

間接費率 植栽本数	一般	21%	24%	31%	34%	39%
1,000～	656,199	794,000	813,686	859,620	879,306	912,116
1,100～	688,614	833,222	853,881	902,084	922,742	957,173
1,200～	721,029	872,445	894,075	944,547	966,178	1,002,230
1,300～	753,444	911,667	934,270	987,011	1,009,614	1,047,287
1,400～	785,860	950,890	974,466	1,029,476	1,053,052	1,092,345
1,500～	818,276	990,113	1,014,662	1,071,941	1,096,489	1,137,403
1,600～	850,691	1,029,336	1,054,856	1,114,405	1,139,925	1,182,460
1,700～	883,106	1,068,558	1,095,051	1,156,868	1,183,362	1,227,517
1,800～	915,521	1,107,780	1,135,246	1,199,332	1,226,798	1,272,574
1,900～	947,937	1,147,003	1,175,441	1,241,797	1,270,235	1,317,632
2,000～	980,353	1,186,227	1,215,637	1,284,262	1,313,673	1,362,690
2,100～	1,012,768	1,225,449	1,255,832	1,326,726	1,357,109	1,407,747
2,200～	1,045,183	1,264,671	1,296,026	1,369,189	1,400,545	1,452,804
2,300～	1,077,599	1,303,894	1,336,222	1,411,654	1,443,982	1,497,862
2,400～	1,110,014	1,343,116	1,376,417	1,454,118	1,487,418	1,542,919
2,500～	1,142,430	1,382,340	1,416,613	1,496,583	1,530,856	1,587,977
2,600～	1,174,845	1,421,562	1,456,807	1,539,046	1,574,292	1,633,034
2,700～	1,207,260	1,460,784	1,497,002	1,581,510	1,617,728	1,678,091
2,800～	1,239,676	1,500,007	1,537,198	1,623,975	1,661,165	1,723,149
2,900～	1,272,091	1,539,230	1,577,392	1,666,439	1,704,601	1,768,206
3,000	1,304,507	1,578,453	1,617,588	1,708,904	1,748,039	1,813,264

※カラマツは2,000本/畝、アカマツは3,200本/畝を上限とする。

**No.3 ヘクター当り樹種別苗木代
(令和8年4月1日以降適用)**

令和8年度 ヘクタール当たり樹種別苗木代 単価表
(令和8年4月1日以降適用)

税区分 消費税抜き 単価

樹種 植栽本数	スギコンテナ苗木 (花粉症対策品種)
1,000	264,387
1,100	290,826
1,200	317,265
1,300	343,703
1,400	370,142
1,500	396,581
1,600	423,020
1,700	449,458
1,800	475,897
1,900	502,336
2,000	528,775
2,100	555,213
2,200	581,652
2,300	608,091
2,400	634,530

樹種 植栽本数	カラマツ
1,000	147,098
1,100	161,808
1,200	176,518
1,300	191,228
1,400	205,938
1,500	220,648
1,600	235,358
1,700	250,067
1,800	264,777
1,900	279,487
2,000	294,197

樹種 植栽本数	ソノタL
1,000	152,410
1,200	182,892
1,400	213,374
1,600	243,856
1,800	274,338
2,000	304,820

樹種 植栽本数	アカマツ
1,000	72,953
1,200	87,543
1,400	102,134
1,600	116,725
1,800	131,315
2,000	145,906
2,200	160,497
2,400	175,087
2,600	189,678
2,800	204,268
3,000	218,859
3,200	233,450

樹種 植栽本数	アカマツ及びカラマツ コンテナ苗木
1,000	214,632
1,100	236,095
1,200	257,558
1,300	279,021
1,400	300,484
1,500	321,948
1,600	343,411
1,700	364,874
1,800	386,337
1,900	407,800
2,000	429,264
2,100	450,727
2,200	472,190
2,300	493,653
2,400	515,116
2,500	536,580
2,600	558,043
2,700	579,506
2,800	600,969
2,900	622,432
3,000	643,896

**No.4 植 付 費 (地 拵 除 <)
(令和8年4月1日以降適用)**

令和8年度 植付費（地拵え除く） 単価表
 （令和8年4月1日以降適用）

税区分 消費税抜き単価

スギコンテナ苗木（花粉症対策品種）

植栽本数 \ 間接費率	一般	21%	24%	31%	34%	39%
1,000 ～	373,908	452,428	463,645	489,819	501,036	519,732
1,100 ～	411,299	497,671	510,010	538,801	551,140	571,705
1,200 ～	448,690	542,914	556,375	587,783	601,244	623,679
1,300 ～	486,080	588,156	602,739	636,764	651,347	675,651
1,400 ～	523,472	633,401	649,105	685,748	701,452	727,626
1,500 ～	560,863	678,644	695,470	734,730	751,556	779,599
1,600 ～	598,254	723,887	741,834	783,712	801,660	831,573
1,700 ～	635,644	769,129	788,198	832,693	851,762	883,545
1,800 ～	673,035	814,372	834,563	881,675	901,866	935,518
1,900 ～	710,427	859,616	880,929	930,659	951,972	987,493
2,000 ～	747,818	904,859	927,294	979,641	1,002,076	1,039,467
2,100 ～	785,208	950,101	973,657	1,028,622	1,052,178	1,091,439
2,200 ～	822,599	995,344	1,020,022	1,077,604	1,102,282	1,143,412
2,300 ～	859,991	1,040,589	1,066,388	1,126,588	1,152,387	1,195,387
2,400	897,382	1,085,832	1,112,753	1,175,570	1,202,491	1,247,360

令和8年度 植付費（地拵え除く） 単価表
（令和8年4月1日以降適用）

税区分 消費税抜き単価

アカマツ

植栽本数 \ 間接費率	一般	21%	24%	31%	34%	39%
1,000 ～	195,504	236,559	242,424	256,110	261,975	271,750
1,200 ～	234,604	283,870	290,908	307,331	314,369	326,099
1,400 ～	273,706	331,184	339,395	358,554	366,766	380,451
1,600 ～	312,807	378,496	387,880	409,777	419,161	434,801
1,800 ～	351,906	425,806	436,363	460,996	471,554	489,149
2,000 ～	391,008	473,119	484,849	512,220	523,950	543,501
2,200 ～	430,109	520,431	533,335	563,442	576,346	597,851
2,400 ～	469,210	567,744	581,820	614,665	628,741	652,201
2,600 ～	508,311	615,056	630,305	665,887	681,136	706,552
2,800 ～	547,412	662,368	678,790	717,109	733,532	760,902
3,000 ～	586,513	709,680	727,276	768,332	785,927	815,253
3,200	625,615	756,994	775,762	819,555	838,324	869,604

カラマツ

植栽本数 \ 間接費率	一般	21%	24%	31%	34%	39%
1,000 ～	269,649	326,275	334,364	353,240	361,329	374,812
1,100 ～	296,614	358,902	367,801	388,564	397,462	412,293
1,200 ～	323,579	391,530	401,237	423,888	433,595	449,774
1,300 ～	350,544	424,158	434,674	459,212	469,728	487,256
1,400 ～	377,510	456,787	468,112	494,538	505,863	524,738
1,500 ～	404,475	489,414	501,549	529,862	541,996	562,220
1,600 ～	431,440	522,042	534,985	565,186	578,129	599,701
1,700 ～	458,403	554,667	568,419	600,507	614,260	637,180
1,800 ～	485,368	587,295	601,856	635,832	650,393	674,661
1,900 ～	512,334	619,924	635,294	671,157	686,527	712,144
2,000	539,299	652,551	668,730	706,481	722,660	749,625

令和8年度 植付費（地拵え除く） 単価表
 （令和8年4月1日以降適用）

税区分 消費税抜き単価
 ソノタL

間接費率 植栽本数	一般	21%	24%	31%	34%	39%
1,000 ～	274,961	332,702	340,951	360,198	368,447	382,195
1,200 ～	329,953	399,243	409,141	432,238	442,137	458,634
1,400 ～	384,946	465,784	477,333	504,279	515,827	535,074
1,600 ～	439,938	532,324	545,523	576,318	589,516	611,513
1,800 ～	494,929	598,864	613,711	648,356	663,204	687,951
2,000	549,922	665,405	681,903	720,397	736,895	764,391

令和8年度 植付費（地拵え除く） 単価表
（令和8年4月1日以降適用）

税区分 消費税抜き単価

アカマツ及びカラマツコンテナ苗木

植栽本数 \ 間接費率	一般	21%	24%	31%	34%	39%
1,000 ～	324,153	392,225	401,949	424,640	434,365	450,572
1,100 ～	356,568	431,447	442,144	467,104	477,801	495,629
1,200 ～	388,983	470,669	482,338	509,567	521,237	540,686
1,300 ～	421,398	509,891	522,533	552,031	564,673	585,743
1,400 ～	453,814	549,114	562,729	594,496	608,110	630,801
1,500 ～	486,230	588,338	602,925	636,961	651,548	675,859
1,600 ～	518,645	627,560	643,119	679,424	694,984	720,916
1,700 ～	551,060	666,782	683,314	721,888	738,420	765,973
1,800 ～	583,475	706,004	723,509	764,352	781,856	811,030
1,900 ～	615,891	745,228	763,704	806,817	825,293	856,088
2,000 ～	648,307	784,451	803,900	849,282	868,731	901,146
2,100 ～	680,722	823,673	844,095	891,745	912,167	946,203
2,200 ～	713,137	862,895	884,289	934,209	955,603	991,260
2,300 ～	745,553	902,119	924,485	976,674	999,041	1,036,318
2,400 ～	777,968	941,341	964,680	1,019,138	1,042,477	1,081,375
2,500 ～	810,384	980,564	1,004,876	1,061,603	1,085,914	1,126,433
2,600 ～	842,799	1,019,786	1,045,070	1,104,066	1,129,350	1,171,490
2,700 ～	875,214	1,059,008	1,085,265	1,146,530	1,172,786	1,216,547
2,800 ～	907,630	1,098,232	1,125,461	1,188,995	1,216,224	1,261,605
2,900 ～	940,045	1,137,454	1,165,655	1,231,458	1,259,660	1,306,662
3,000 ～	972,461	1,176,677	1,205,851	1,273,923	1,303,097	1,351,720

※カラマツは2,000本/鉢、アカマツは3,200本/鉢を上限とする。

No.5 鳥獣害防止施設等整備（シカ食害防護ネット柵）
（令和8年4月1日以降適用）

令和8年度 鳥獣害防止施設等整備（シカ食害防護ネット柵） 単価表

（令和8年4月1日以降適用）

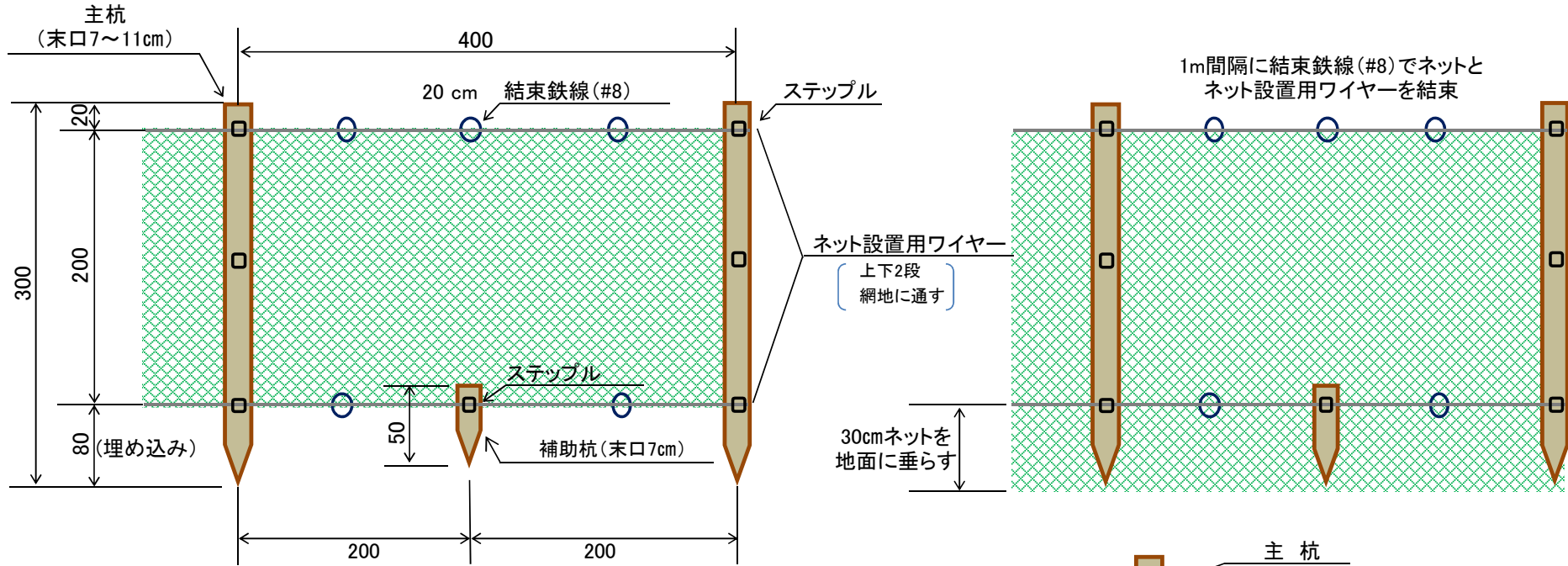
税区分 消費税抜き単価

単位：円/m当たり

区 分	間 接 費 率					
	一般	21%	24%	31%	34%	39%
Aタイプ (木製支柱)	2,905	3,515	3,602	3,805	3,892	4,037
Bタイプ (FRP支柱)	1,437	1,738	1,781	1,882	1,925	1,997
Cタイプ (亜鉛メッキ加工 パイプ支柱)	1,631	1,973	2,022	2,136	2,185	2,267

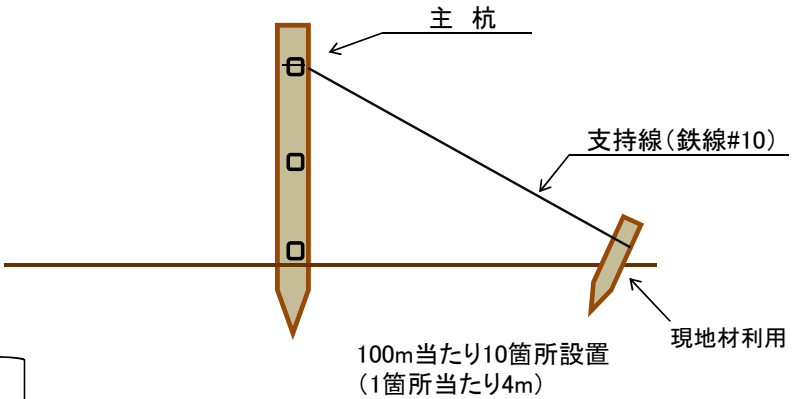
シカ防護ネット柵(Aタイプ)標準仕様図

(単位: cm)



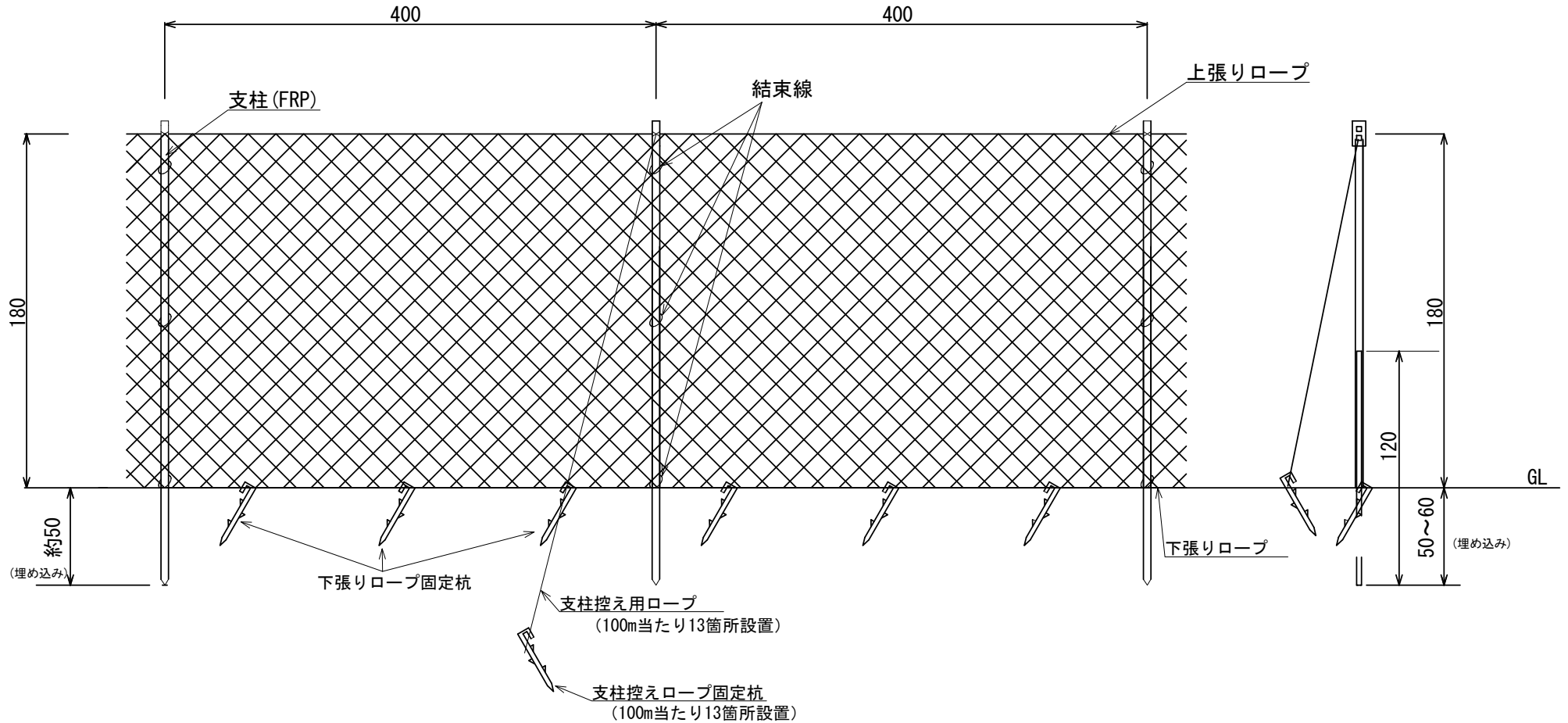
(100m当たり)

名称	形状	数量	単位
ネット	L=50m(0.19mmステンレス8本入り、H=2.3m、16掛、358目)	50m/反	2反
主杭(防腐処理)	支柱L=3m、末口7~11cm	1本	26本
補助杭(防腐処理)	支柱L=0.5m、末口7cm	1本	25本
ネット設置用ワイヤー	網線2段張りφ2.5mm 100m×2(上下)本×1.1(安全率)=220m	520m/玉	0.43玉
結束鉄線	亜鉛メッキ鉄線#8(4.0mm) 125箇所(5×25) 0.2m×125=25m	10.1m/kg	2.48kg
ステップル	V型(エラ付)L=30mm 主杭3×26本=78個 補助杭1×25本=25個	280個/kg	0.37kg
支持線	亜鉛メッキ鉄線#10(3.2mm) 4m×10箇所=40m	15.8m/kg	2.54kg



資材量は切上げ

シカ防護ネット柵 標準仕様図B (FRP支柱)

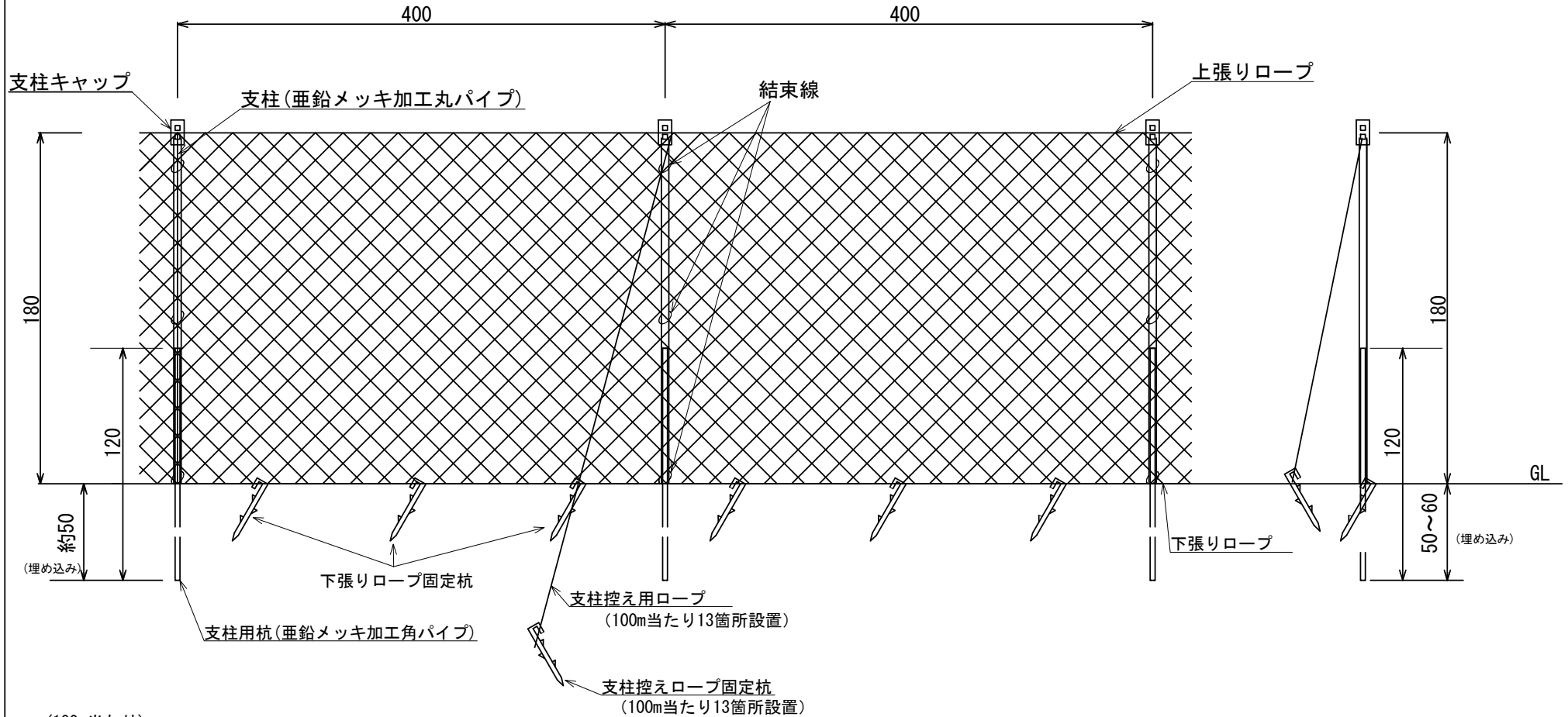


(100m当たり)

名称	形状	数量	単位
ネット	ステンレス入り (0.29mm/4本又は0.20mm/8本) PEネット H=1.8m、L=50m、10cm目合	50m/枚	2枚
支柱	FRP支柱 (L=2.4m、φ=33mm)	1本	26本
上張りロープ	PEロープ φ=8mm	55m/巻	2巻
下張りロープ	PEロープ φ=6mm	55m/巻	2巻
下張りロープ固定杭	L=430mm 返しあり	1本	75本
支柱控えロープ	PEロープ φ=6mm	55m/巻	1巻
支柱控えロープ固定杭	L=430mm 返しあり	1本	13本
支柱・ネット結束線	結束バンド 又は ステンレス入りPE補修糸	200mm/箇所	78箇所

※本図は標準仕様図であるため、設置にあたっては、現地条件に応じて、構造や材質等を決定してください。
(本標準仕様と同等以上の構造及び材質であること。)

シカ防護ネット柵 標準仕様図C (亜鉛メッキ加工パイプ支柱)



(100m当たり)

名称	形状	数量	単位
ネット	ステンレス入り (0.29mm/4本又は0.20mm/8本) PEネット H=1.8m、L=50m、10cm目合	50m/枚	2 枚
支柱	亜鉛メッキ加工丸パイプ (L=1.8m、t=0.9mm、φ=38.1mm)	1本	26 本
支柱用杭	亜鉛メッキ加工角パイプ (L=1.2m、t=1.6mm、φ=25mm角)	1本	26 本
支柱キャップ	ロープ止め付き	1個	26 個
上張りロープ	PEロープ φ=8mm	55m/巻	2 巻
下張りロープ	PEロープ φ=6mm	55m/巻	2 巻
下張りロープ固定杭	L=430mm 返しあり	1本	75 本
支柱控えロープ	PEロープ φ=6mm	55m/巻	1 巻
支柱控えロープ固定杭	L=430mm 返しあり	1本	13 本
支柱・ネット結束線	結束バンド 又は ステンレス入りPE補修糸	200mm/箇所	78 箇所

※本図は標準仕様図であるため、設置にあたっては、現地条件に応じて、構造や材質等を決定してください。
(本標準仕様と同等以上の構造及び材質であること。)

No.6 鳥 獣 害 防 止 施 設 等 整 備 (忌 避 剤 の 散 布)
(令和8年4月1日以降適用)

令和8年度 鳥獣害防止施設等整備（忌避剤の散布：コニファー） 単価表
 （令和8年4月1日以降適用）

税区分 消費税抜き単価

単位：円／h a 当たり

区 分		間 接 費 率					
		一般	21%	24%	31%	34%	39%
スギ	I 齢級	73,404	88,818	91,020	96,159	98,361	102,031
アカマツ	I 齢級	93,651	113,317	116,127	122,682	125,492	130,174
カラマツ	I 齢級	70,113	84,836	86,940	91,848	93,951	97,457
その他	I 齢級	70,113	84,836	86,940	91,848	93,951	97,457

令和8年度 鳥獣害防止施設等整備（忌避剤の散布：ランテクター） 単価表
 （令和8年4月1日以降適用）

税区分 消費税抜き単価

単位：円／h a 当たり

区 分		間 接 費 率					
		一般	21%	24%	31%	34%	39%
スギ	I 齢級	77,696	94,012	96,343	101,781	104,112	107,997
アカマツ	I 齢級	99,114	119,927	122,901	129,839	132,812	137,768
カラマツ	I 齢級	74,210	89,794	92,020	97,215	99,441	103,151
その他	I 齢級	74,210	89,794	92,020	97,215	99,441	103,151

**No.7 鳥獣害防止施設等整備（シカ食害防止チューブ）
（令和8年4月1日以降適用）**

令和8年度 鳥獣害防止施設等整備（シカ食害防止チューブ） 単価表
 （令和8年4月1日以降適用）

税区分 消費税抜き単価

チューブタイプ

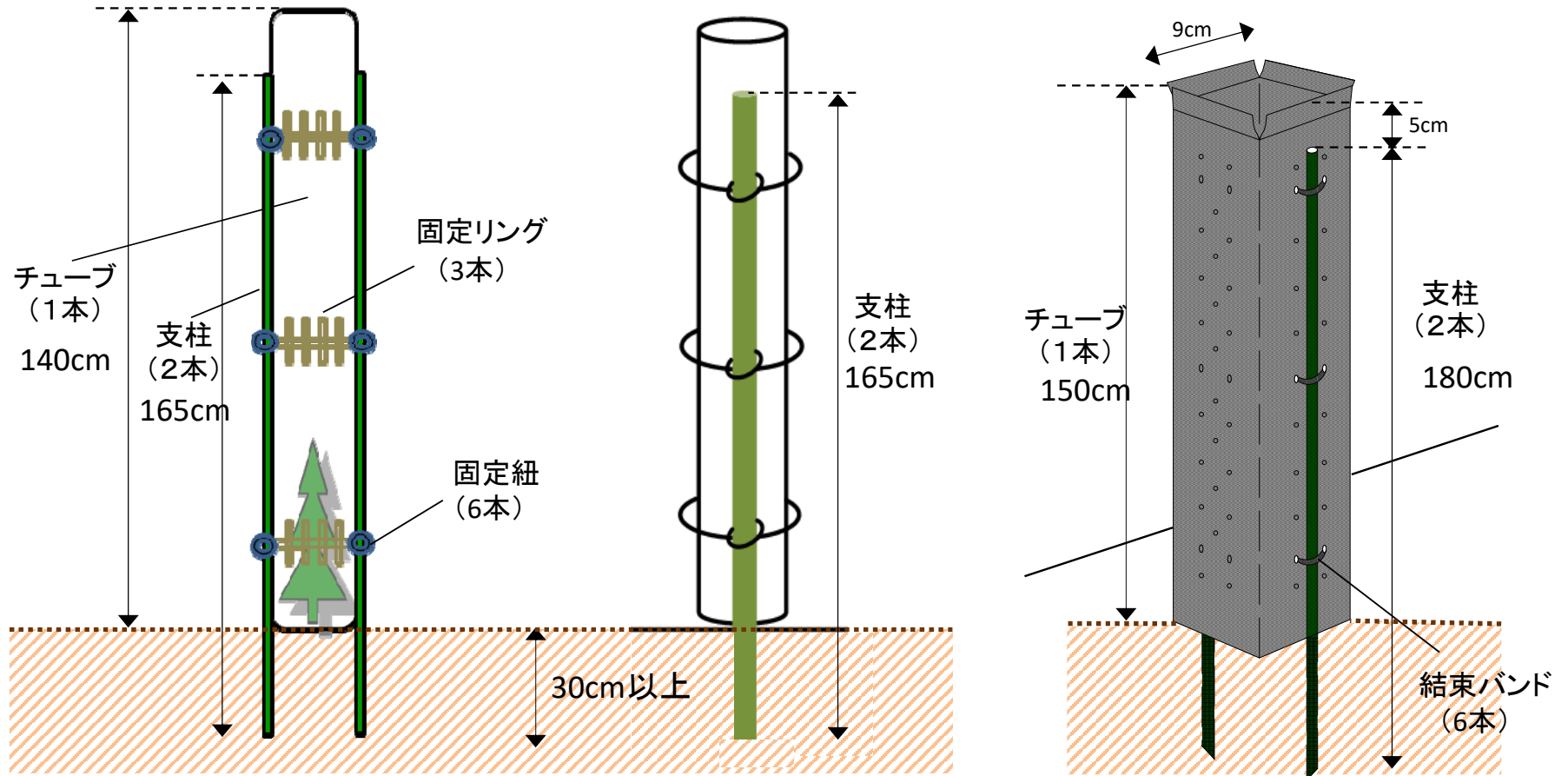
間接費率 植栽本数	一般	21%	24%	31%	34%	39%
1,000 ～	900,012	1,089,014	1,116,014	1,179,015	1,206,016	1,251,016
1,100 ～	990,013	1,197,915	1,227,616	1,296,917	1,326,617	1,376,118
1,200 ～	1,080,015	1,306,818	1,339,218	1,414,819	1,447,220	1,501,220
1,300 ～	1,170,016	1,415,719	1,450,819	1,532,720	1,567,821	1,626,322
1,400 ～	1,260,017	1,524,620	1,562,421	1,650,622	1,688,422	1,751,423
1,500 ～	1,350,019	1,633,522	1,674,023	1,768,524	1,809,025	1,876,526
1,600 ～	1,440,020	1,742,424	1,785,624	1,886,426	1,929,626	2,001,627
1,700 ～	1,530,021	1,851,325	1,897,226	2,004,327	2,050,228	2,126,729
1,800 ～	1,620,022	1,960,226	2,008,827	2,122,228	2,170,829	2,251,830
1,900 ～	1,710,024	2,069,129	2,120,429	2,240,131	2,291,432	2,376,933
2,000 ～	1,800,025	2,178,030	2,232,031	2,358,032	2,412,033	2,502,034

ネットタイプ

間接費率 植栽本数	一般	21%	24%	31%	34%	39%
1,000 ～	1,160,172	1,403,808	1,438,613	1,519,825	1,554,630	1,612,639
1,100 ～	1,276,189	1,544,188	1,582,474	1,671,807	1,710,093	1,773,902
1,200 ～	1,392,207	1,684,570	1,726,336	1,823,791	1,865,557	1,935,167
1,300 ～	1,508,224	1,824,951	1,870,197	1,975,773	2,021,020	2,096,431
1,400 ～	1,624,241	1,965,331	2,014,058	2,127,755	2,176,482	2,257,694
1,500 ～	1,740,259	2,105,713	2,157,921	2,279,739	2,331,947	2,418,960
1,600 ～	1,856,276	2,246,093	2,301,782	2,431,721	2,487,409	2,580,223
1,700 ～	1,972,293	2,386,474	2,445,643	2,583,703	2,642,872	2,741,487
1,800 ～	2,088,310	2,526,855	2,589,504	2,735,686	2,798,335	2,902,750
1,900 ～	2,204,328	2,667,236	2,733,366	2,887,669	2,953,799	3,064,015
2,000 ～	2,320,345	2,807,617	2,877,227	3,039,651	3,109,262	3,225,279

食害防止チューブ 標準仕様図1

(チューブタイプ)

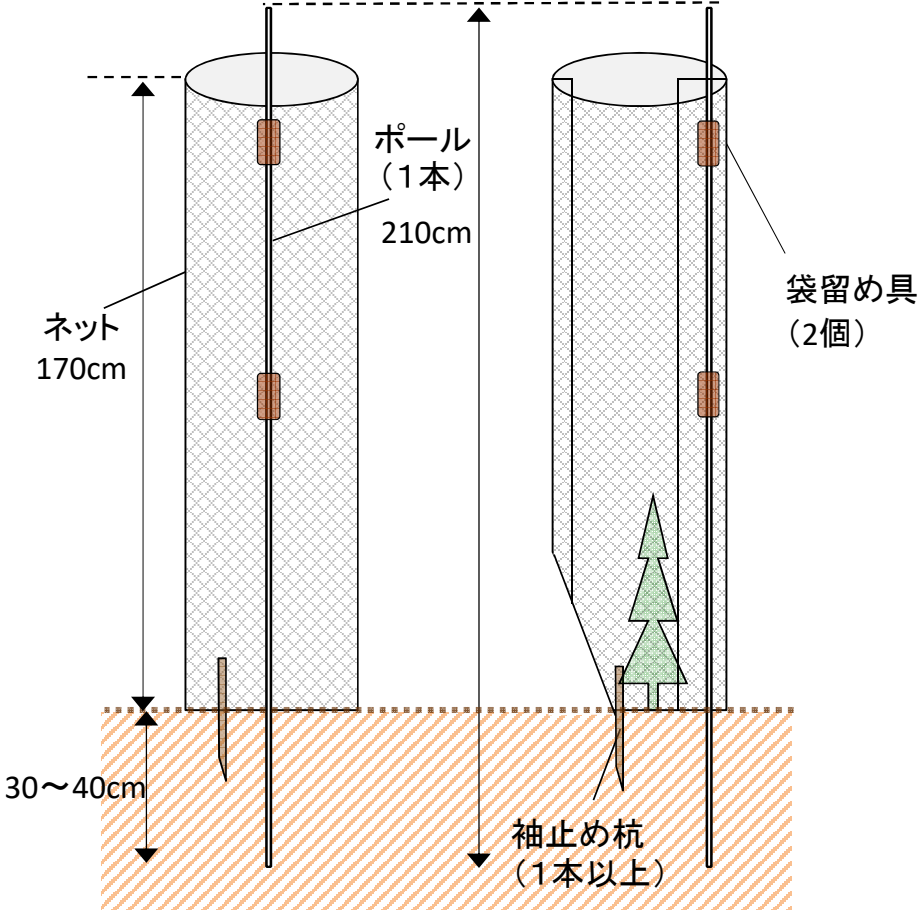


名称	形状	数量	単位
チューブ管	ポリプロピレン 直径10cm、L=140cm以上	1	本
ポール	樹脂被覆鋼管支柱 Φ=1.6cm以上、L=165cm以上	2	本
固定リング	ポリカーボネート 直径=10cm、W=1.5cm	3	個
固定紐	66ナイロン製 W=0.43cm、L=15.7cm	6	本

名称	形状	数量	単位
チューブ	ポリエチレン L=150cm以上	1	本
ポール	樹脂被覆鋼管支柱 Φ=1.6cm以上、L=180cm以上	2	本
結束バンド	ナイロン W=0.35cm L=15.2cm	6	本

食害防止チューブ 標準仕様図2

(ネットタイプ)



名称	形状	数量	単位
ネット	高耐候性ポリプロピレン繊維製ネット L=170以上	1	枚
ポール	ガラス繊維強化プラスチック等 L=210cm以上	1	本
袋留め具	W=2.5cm	2	個
袖止め杭	竹杭 L=35cm以上	1	本

No.8 下 刈

(令和8年4月1日以降適用)

令和8年度 下刈り 単価表（令和8年4月1日以降適用）

税区分 消費税抜き単価

	一 般	間 接 費 率 (21%)	間 接 費 率 (24%)	間 接 費 率 (31%)	間 接 費 率 (34%)	間 接 費 率 (39%)
全刈（一回）	205,380	248,509	254,671	269,047	275,209	285,478