

後期計画の策定に向けた地域検討会議（第4回）

< 気仙ブロック >

日時：令和2年8月31日（月）

14:00～16:00

会場：大船渡地区合同庁舎

4階 大会議室

【次 第】

- 1 開会
- 2 県教育委員会挨拶
- 3 後期計画策定に向けた意見交換
 - ◆ テーマ
 - 1 後期計画（案）について
 - (1) 後期計画の基本的な考え方等について
 - (2) 後期計画の具体的な取組について
 - 2 その他
- 4 その他
- 5 閉会

■ 後期計画策定に向けた意見交換

[テーマ]

1 後期計画（案）について

- (1) 後期計画の基本的な考え方等について
- (2) 後期計画の具体的な取組について

2 その他

1 後期計画（案）について

(1) 後期計画の基本的な考え方等について

- ・ 後期計画（案）では、新たに「生徒の希望する進路の実現」と「地域や地域産業を担う人づくり」の2つを基本的な考えとしております。
- ・ この基本的な考え方など、計画全体について御意見を伺います。

(2) 後期計画の具体的な取組について

- ・ 後期計画（案）では、生徒にとってより良い教育環境の実現に向け、1学級校の維持等、原則として現在の学校、学科及び学級規模をできる限り維持することとしております。
- ・ また、盛岡市内の高校への生徒の集中を緩和し、学校規模の大きさを生かした特色ある教育活動の実施に向けた盛岡ブロックにおける統合や、地域産業を担う人づくりに向けて、地域の産業教育の拠点となる専門高校等の整備のための県南地域、宮古ブロック及び二戸ブロックで専門高校等の統合も行うこととしております。
- ・ この具体的な取組について御意見を伺います。

2 その他

地域検討会議等で寄せられた意見の反映状況等

	意見等	反映状況等
1	<ul style="list-style-type: none"> 岩手の高校教育の未来像を明確にし、高校再編の目指す方向性を示すべき 	<ul style="list-style-type: none"> 「生徒の希望する進路の実現」と「地域や地域産業を担う人づくり」の2つを基本的な考え方とする
2	<ul style="list-style-type: none"> 中学生の選択肢を確保すべき 教育の機会を保障することは重要 多様な進路希望に対応した学校・学科を配置すべき 	<ul style="list-style-type: none"> 各ブロックにおける現在の学校規模をできる限り維持することで、学びの選択肢を確保する 生徒の多様な進路実現に向けて、7学級校等の学校規模を確保し、学科も維持する
3	<ul style="list-style-type: none"> 地元の高校の存在は大きく重要な役割を果たしていることから、小規模であっても存続させるべき 地域を担う人材の育成が必要 小規模校の維持と教育の質の充実が必要 	<ul style="list-style-type: none"> 1学級校等、小規模校をできる限り維持し、多様な分野の学びも確保するとともに、教育内容の充実を図る
		<ul style="list-style-type: none"> ICT等の活用による新たな学びを推進し、教育内容の充実を図る
4	<ul style="list-style-type: none"> 盛岡市内への生徒の集中緩和に向けた対応が必要 	<ul style="list-style-type: none"> 盛岡ブロックの盛岡南高校と不来方高校を統合し、体育、芸術、外国語等の特色を生かした教育を実践する
5	<ul style="list-style-type: none"> ものづくり産業や地域産業を担う専門人材の育成が必要 地域に根ざした専門教育の充実が必要 	<ul style="list-style-type: none"> 県南地域において統合を行い、産業人材のニーズに幅広く対応できるよう、規模の大きな工業高校を設置する
		<ul style="list-style-type: none"> 宮古ブロック、二戸ブロックにおいて統合を行い、各専門分野に関する特色ある学科等の機能を維持し、地域の専門教育の拠点となる高校等を整備する
6	<ul style="list-style-type: none"> 小規模校の魅力化に取り組んで欲しい 	<ul style="list-style-type: none"> 令和2年度から、新たに小規模校を対象とした「高校の魅力化促進事業」を推進し、魅力づくりに取り組む
7	<ul style="list-style-type: none"> ICT等の技術を積極的に導入し、教育の質の向上を図るべき 	<ul style="list-style-type: none"> 令和2年度から、新たに「県立学校ICT機器整備事業」を推進し、ICTを活用した教育環境の充実を図る
8	<ul style="list-style-type: none"> 少人数学級を導入すべき 教育の質を維持するため、小規模校には教員の加配をするべき 	<ul style="list-style-type: none"> 国に対して従来の教職員配置基準の見直しを要望してきたが、本年度からは特に、本県のような地理的条件を抱えた地域における小規模校への配置基準の見直しの必要性も加えたところであり、今後も要望を継続する 小規模校への教員加配等の措置を継続する
9	<ul style="list-style-type: none"> 統合等により、教育の機会の保障ができない場合には通学支援を考えるべき 	<ul style="list-style-type: none"> 公共交通機関による統合先の高校への通学が困難となる場合等には、他の地域との公平性も考慮した上で、具体的な支援策について地域の意見も考慮しながら検討する
10	<ul style="list-style-type: none"> 県外の生徒を積極的に受け入れるべき 	<ul style="list-style-type: none"> これまで実施してきた葛巻町の山村留学等の取組に加え、令和2年度入試から、県外からの志願者受入れを行うこととし、平舘高校、住田高校、遠野高校、遠野緑峰高校、大槌高校の5校で実施しており、令和3年度も拡大する予定
11	<ul style="list-style-type: none"> 中学生に対して、各高校の魅力等の情報を発信して欲しい 	<ul style="list-style-type: none"> 県教育委員会では、県立高校各校の学習内容等を紹介する「ハイスクールガイド」を作成し、各中学校に配布しており、今後も内容の充実を図る

県立学校におけるICT環境整備

① 県立学校ICT機器整備事業
【新規】235,712千円

・県立高校にICT機器等を整備

【R2整備校】20校
国指定SSH:4校 岩手県版SSH:8校
遠隔拠点校:6校 国指定研究校:2校

【R2整備機器】

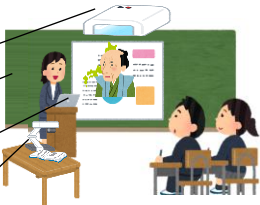
普通教室等

大型提示装置

映写対応黒板

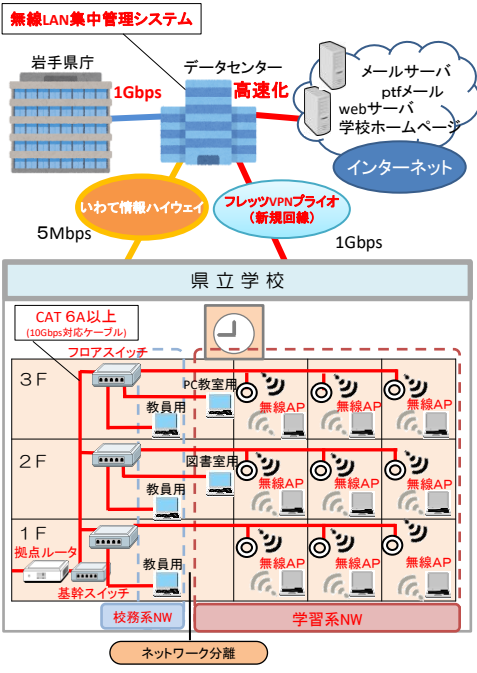
指導者用PC

実物投影机



② 県立学校ICT機器整備事業 (R1繰越)
【新規】1,427,760千円

・全ての県立学校の普通教室等に無線LAN環境等を整備



③ 情報処理教育設備整備費(高校)
【継続】155,655千円

④ 設備整備事業(特支)
【継続】13,847千円

・県立学校PC室用機器整備(2in1PC、大型提示装置)
⇒ 県立高校PC室、特別支援学校PC室のICT機器の更新

⑤ いわて教育情報ネットワーク整備費
【継続】502,141千円

・セキュリティ対策強化のためのネットワークの改修整備

教育情報化の機運醸成

⑥ いわて学びの改革研究・普及事業
【再掲】34,044千円

◇教育情報化普及推進事業 【新規】1,366千円
・いわて教育情報化普及啓発セミナーの開催
⇒ 市町村教育長等向け普及啓発セミナーの開催
・教育情報化推進アドバイザーの派遣
⇒ 市町村への教育情報化アドバイザー派遣

いわて学びの改革研究・普及事業

⑥ いわて学びの改革研究・普及事業
【新規】34,044千円

◇いわて学びの改革研究事業
【新規】32,678千円

・「いわて学びの改革研究チーム(岩手大・県立大・県教育委員会)」による実証研究

⇒ 研究指定校での実証研究
研究指定校(高校):3校
研究指定校(小中):4校

・ICTを活用した「主体的・対話的で深い学びの実践・実証研究
・大型提示装置等と生徒用PCを連動させた授業改善の実証研究
・民間企業と連携した教材コンテンツを活用した個別最適化学習の実証研究(算数・数学等)

・遠隔教育の実証研究
・遠隔拠点校:7校

・教員のICT機器活用スキル研修の実施
⇒ 校種別ICT活用スキル研修
・ICT活用支援員の配置(民間委託)
⇒ ICT機器の活用と研究の支援

ICT活用による
総合的な
学力向上施策
の展開

いわて進学支援ネットワーク事業

⑦ 探究プログラム事業
【新規】20,000千円

・理科・数学の学力向上と科学的思考力の育成

⇒ 探究プログラム重点校(岩手県版SSH)における理数教科に関する探究的な学習を実施



小中高をつなぐ子どもの
学びの履歴構築事業

⑧ 小中高をつなぐ子どもの学びの履歴構築事業
【継続】14,750千円

・学力調査や学習指導の改善に向けた調査研究・検討

⇒ 学力調査の活用方法等の分析・研究
学習指導等の充実に向けた研究・検討



いわての地域国際化人材育成事業

⑨ いわての地域国際化人材育成事業
【拡充】9,883千円

・英語力の把握と分析

⇒ 英検IBA受験対象を中2から高2にも拡大し、段階に応じた分析による英語力向上策を実施



大学入学者選抜改革対策事業

⑩ 大学入学者選抜改革対策事業
【継続】3,289千円

⇒ 教員の指導力向上(配信型授業の研究等)



GIGAスクール構想の加速(コロナウイルス対応緊急経済対策)【R2補正】

⑪ 児童生徒1人1台端末整備事業【新規】78,406千円

・県立一関一高附属中及び特別支援学校小学部・中学部の全児童生徒

⑫ 家庭学習のための通信機器整備支援事業【新規】1,530千円

・Wi-Fi環境等の整っていない家庭を対象にモバイルルーター等を貸与

⑬ 障がいのある児童生徒の入出力支援装置整備事業【新規】9,594千円

・視覚や聴覚、身体等の児童生徒の障がいに応じた入出力支援装置の整備

⑭ GIGAスクールサポーター配置事業【新規】5,556千円

・学校の1人1台端末等導入を支援するためのICT支援員の配置(民間委託)

⑮ 遠隔学習機能強化事業【新規】4,764千円

・遠隔学習の実施に向けたWebカメラ等の通信機器の整備

⑯ オンライン学習推進事業【新規】88,517千円

・県立高校や市町村立小中学校におけるオンライン学習支援サービスの活用

プロジェクトで目指す姿

新たな社会を創造し、岩手県の未来をけん引する人材の育成



生まれ育った地域で、個々の状況に応じた
質の高い教育を受けられる環境の構築
いわて版
スマートスクール・プラットフォーム

いわて地域担い手育成支援事業（高校の魅力化促進事業）について

1 事業の趣旨

小規模校において、地域と連携し、総合的な探究の時間等を活用した地域理解の学習活動の充実等を通して魅力ある学校づくりに取り組むことで、生徒の未来を切り拓く資質・能力や自己有用感を育み、岩手の産業や地域を支える人材を育成するとともに、小中学生の地元高校への理解と進学意識の醸成を図る。

2 事業対象校

沼宮内、葛巻、平舘、雫石、花巻農業、大迫、遠野緑峰、西和賀、水沢農業、水沢商業、前沢、金ヶ崎、一関工業、花泉、大東、住田、釜石商工、山田、宮古北、宮古水産、岩泉、久慈工業、種市、大野、軽米、伊保内、福岡工業、一戸

3 令和2年度の主な取組内容

(1) 高校生の地域理解の学習活動

- ・ 市町村等と連携した地域の歴史や文化、観光資源を理解する講座
- ・ 地域課題を考察し、町づくりに参画する探究活動等
- ・ 地元産業界と連携した地域の産業を理解する講座

(2) 小中学生の地元高校の理解促進と進学意識の醸成への取組

- ・ 小中学生を対象とした地域理解に関する探究活動の成果発表
- ・ 学科や地域の産業を活かした出前授業やものづくり体験教室等

4 期待される効果

(1) 高校生

- ・ 未来を切り拓く資質・能力を育成できる。
- ・ 地域への関心・理解を深め、地域に対してより積極的な提言をする視点や発信力を身に付ける。
- ・ 地域社会の課題とその解決に向けた探究的な学びを行うことで、郷土への誇りと愛着が醸成され、将来の地域の担い手としての意識を高めることが出来る。

(2) 地域住民や小中学生

- ・ 地元高校が地域の将来の担い手を育成する魅力ある学校であると認識し、高校の取組に積極的に参加する。
- ・ 高校生による発表などにより、学びの広がりや自己肯定感の向上につなげることが出来る。

(3) 地域

- ・ 地域の担い手を育成するために、地元高校と協働して学校魅力化や地域創生につなげることが出来る。

気仙ブロックの県立高校の状況

1 募集学科・在籍生徒数等（令和2年度：全日制）

学校名	募集学科(定員)	募集定員	全校学級数	在籍生徒数	備考
高 田	普通(120)、【水産】海洋システム(40)	160	14	365	R2 学級減(普通)
大 船 渡	普通(160)	160	12	476	H30 学級減
大船渡東	【農業】農芸科学(40)、【工業】機械電気(40)、 【商業】情報処理(40)、【家庭】食物文化(40)	160	13	323	H31 学科改編 (工業 2→1)
住 田	普通(40)	40	3	86	

2 入試の状況

※網掛けは学級減等を表す

学校名	学科	H30				H31				R2			
		定員	総受検者	合格者	定員差異	定員	総受検者	合格者	定員差異	定員	総受検者	合格者	定員差異
高 田	普通	160	111	111	▲49	160	124	124	▲36	120	103	103	▲17
	海洋システム	40	10	9	▲31	40	8	6	▲34	40	14	14	▲26
大 船 渡	普通	160	164	162	2	160	161	161	1	160	165	160	0
大船渡東	農芸科学	40	27	28	▲12	40	18	18	▲22	40	21	21	▲19
	機械	40	21	22	▲18	—	—	—	—	—	—	—	—
	電気電子	40	7	9	▲31	—	—	—	—	—	—	—	—
	機械電気	—	—	—	—	40	43	40	0	40	36	35	▲5
	情報処理	40	44	40	0	40	19	17	▲23	40	28	27	▲13
	食物文化	40	32	32	▲8	40	23	22	▲18	40	17	17	▲23
住 田	普通	40	22	22	▲18	40	36	36	▲4	40	32	32	▲8
気仙ブロック計		600	438	435	▲165	560	432	424	▲136	520	416	409	▲111

3 市町村の中学校卒業生の推移（R2.5.1時点）

後期計画期間(R3~R7)

※中段：対前年比、下段：対R2年比

	R2年3月	R3年3月	R4年3月	R5年3月	R6年3月	R7年3月	R8年3月	R9年3月	R10年3月	R11年3月	R12年3月	R13年3月	R14年3月	R15年3月	R16年3月
大 船 渡	283	257 -26 -26	263 6 -20	243 -20 -40	245 2 -38	248 3 -35	247 -1 -36	226 -21 -57	242 16 -41	217 -25 -66	239 22 -44	229 -10 -54	224 -5 -59	214 -10 -69	189 -25 -94
陸前高田	149	134 -15 -15	132 -2 -17	117 -15 -32	122 5 -27	139 17 -10	106 -33 -43	100 -6 -49	112 12 -37	104 -8 -45	90 -14 -59	99 9 -50	103 4 -46	94 -9 -55	90 -4 -59
住 田	34	44 10 10	22 -22 -12	31 9 -3	34 3 0	35 1 1	28 -7 -6	24 -4 -10	19 -5 -15	28 9 -6	22 -6 -12	23 1 -11	22 -1 -12	20 -2 -14	23 3 -11
気仙地区	466	435 -31 -31	417 -18 -49	391 -26 -75	401 10 -65	422 21 -44	381 -41 -85	350 -31 -116	373 -24 -93	349 -24 -117	351 2 -115	351 0 -115	349 -2 -117	328 -21 -138	302 -26 -164
卒業生		現中3	中2	中1	小6	小5	小4	小3	小2	小1	5才・4才	4才・3才	3才・2才	2才・1才	1才・0才

4 入学者の推計 (R2. 5. 1 時点)

後期計画期間(R3~R7)

学校	学級数	R2	R3	R4	R5	R6	R7	R8	R9	R10	R11	R12	R13	R14	R15	R16
高 田	4	117	105	100	93	96	105	87	81	88	83	77	81	82	76	71
	参考値		106	101	93	96	105	88	81	88	83	78	81	82	76	72
大船渡	4	159	142	140	131	133	138	129	118	127	116	121	119	118	111	101
大船渡東	4	100	97	96	89	91	94	89	82	87	80	84	82	81	77	69
	参考値		97	96	89	91	94	89	82	87	80	84	82	81	77	69
住 田	1	32	28	25	25	25	27	23	22	22	22	21	21	21	20	19
計	13	408	373	362	337	345	363	328	303	324	301	303	303	301	284	260
必要学級		11	10	10	9	9	10	9	8	9	8	8	8	8	8	7
参考値計			373	362	338	345	364	328	303	324	301	304	303	302	284	261
参考値必要学級数		11	10	10	9	9	10	9	8	9	8	8	8	8	8	7

【入学者推計について】

- ・ R 2 は実績値（入学者数は、合格者数と異なることがある）
- ・ 過去3年間の入学実績、及び中学校卒業予定者数推移に基づいて算出したもの
- ・ 網掛けは40人以上の欠員見込みを示す
- ・ 「参考値」は県境隣接協定における他県からの入学生の推計を加えた値

令和2年度の入試状況について（県立高校全日制）

年 度	H27	H28	H29	H30	H31	R 2
中 学 校 卒 業 者 数 ※	12,083	12,081	11,929	11,379	11,138	10,680
募 集 定 員	10,200	10,200	10,120	9,800	9,440	8,960
総受検者数	9,722	9,952	9,660	9,102	8,751	8,110
合 格 者 数	9,013	8,989	8,673	8,475	8,044	7,491
欠 員	▲1,187	▲1,211	▲1,447	▲1,325	▲1,396	▲1,469
調整後志願倍率	0.93	0.94	0.92	0.90	0.89	0.87

※ 学校基本統計による（H31 までは卒業生数、R2 は R 元 5 月時点の中学校 3 年生の人数）

令和2年度岩手県立高等学校募集定員・合格者数等（全日制）

学校名	大学科	学科・学系 ・コース	募集 定員	合格 者数	定員 差異	総受検 者数
盛岡第一	普通・理数	普通・理数	280	283	3	340
盛岡第二	普通	普通	200	205	5	216
盛岡第三	普通	普通	280	287	7	378
盛岡第四	普通	普通	240	246	6	315
盛岡北	普通	普通	200	200	0	288
盛岡南	普通	普通	160	162	2	163
	普通	体育コース	40	41	1	44
	体育	体育	40	38	▲2	37
不来方	普通	人文・理数	160	160	0	219
	普通	芸術	40	40	0	48
	普通	外国語	40	38	▲2	42
	普通	体育	40	40	0	40
盛岡農業	農業	動物科学	40	33	▲7	34
	農業	植物科学	40	22	▲18	22
	農業	食品科学	40	39	▲1	40
	農業	人間科学	40	27	▲13	27
	農業	環境科学	40	32	▲8	32
盛岡工業	工業	機械	40	29	▲11	28
	工業	電気	40	25	▲15	24
	工業	電子情報	40	40	0	39
	工業	電子機械	40	36	▲4	32
	工業	工業化学	40	17	▲23	15
	工業	土木	40	40	0	43
	工業	建築・デザイン	40	40	0	52
盛岡商業	商業	流通ビジネス	80	82	2	109
	商業	会計ビジネス	80	81	1	102
	商業	情報ビジネス	80	82	2	115
沼宮内	普通	普通	80	42	▲38	42
葛巻	普通	普通	80	49	▲31	49
平	普通	普通	40	30	▲10	30
	家庭	家政科学	40	23	▲17	23
雫石	普通	普通	40	22	▲18	22
紫波総合	総合	総合	160	91	▲69	91
花巻北	普通	普通	240	224	▲16	224
花巻南	普通	人文科学・自然科学	120	121	1	138
	普通	スポーツ健康科学	40	39	▲1	36
	普通	国際科学	40	38	▲2	38
花巻農業	農業	生物科学	40	32	▲8	28
	農業	環境科学	40	10	▲30	10
	農業	食農科学	40	42	2	46
花北青雲	工業	情報工学	40	32	▲8	35
	商業	ビジネス情報	80	81	1	84
	家庭	総合生活	40	42	2	44
大迫	普通	普通	40	27	▲13	27
黒沢尻北	普通	普通	240	241	1	260
北上翔南	総合	総合	200	171	▲29	171
黒沢尻工業	工業	機械	40	28	▲12	27
	工業	電気	40	34	▲6	34
	工業	電子	40	27	▲13	28
	工業	電子機械	40	36	▲4	36
	工業	土木	40	34	▲6	36
	工業	材料技術	40	20	▲20	19
西和賀	普通	普通	40	30	▲10	31
水沢	普通・理数	普通・理数	240	222	▲18	232
水沢農業	農業	農業科学	40	40	0	41
	農業	食品科学科	40	18	▲22	18
水沢工業	工業	機械	40	40	0	46
	工業	電気	40	37	▲3	35
	工業	設備システム	40	35	▲5	33
	工業	インテリア	40	37	▲3	39
水沢商業	商業	商業	40	41	1	44
	商業	会計ビジネス	40	39	▲1	31
	商業	情報システム	40	42	2	52
前沢	普通	普通	80	50	▲30	51
金ヶ崎	普通	普通	80	30	▲50	30
岩谷堂	総合	総合	160	96	▲64	99
一関第一	普通・理数	普通・理数	200	205	5	239
一関第二	総合	総合	200	198	▲2	202
一関工業	工業	電気電子	40	40	0	44
	工業	電子機械	40	40	0	39
	工業	土木	40	33	▲7	36
花泉	普通	普通	40	37	▲3	37
大東	普通	普通	80	62	▲18	64
	商業	情報ビジネス	40	29	▲11	30
千厩	普通	普通	120	103	▲17	103
	農業	生産技術	40	29	▲11	29
	工業	産業技術	40	32	▲8	32

学校名	大学科	学科・学系 ・コース	募集 定員	合格 者数	定員 差異	総受検 者数
高田	普通	普通	120	103	▲17	103
	水産	海洋システム	40	14	▲26	14
大船渡	普通	普通	160	160	0	165
大船渡東	農業	農芸科学	40	21	▲19	21
	工業	機械電気科	40	35	▲5	36
	商業	情報処理	40	27	▲13	28
	家庭	食物文化	40	17	▲23	17
住田	普通	普通	40	32	▲8	32
釜石	普通・理数	普通・理数	160	130	▲30	131
釜石商工	工業	機械	40	34	▲6	34
	工業	電気電子	40	18	▲22	18
	商業	総合情報	40	36	▲4	37
遠野	普通	普通	160	94	▲66	94
遠野緑峰	農業	生産技術	40	29	▲11	29
	商業	情報処理	40	28	▲12	28
大槌	普通	普通	80	53	▲27	53
山田	普通	普通	40	31	▲9	34
宮古	普通	普通	200	153	▲47	154
宮古北	普通	普通	40	30	▲10	31
宮古商工	工業	機械システム	40	26	▲14	24
	工業	電気システム	40	15	▲25	14
	商業	総合ビジネス	40	37	▲3	31
	商業	流通ビジネス	40	40	0	43
	商業	情報ビジネス	40	40	0	46
宮古水産	水産	海洋生産	40	12	▲28	12
	家庭	食物	40	34	▲6	36
岩泉	普通	普通	80	38	▲42	38
久慈	普通	普通	160	164	4	174
久慈東	総合	総合	200	173	▲27	173
久慈工業	工業	電子機械	40	9	▲31	9
	工業	建設環境	40	11	▲29	11
種市	普通	普通	40	13	▲27	13
	工業	海洋開発	40	22	▲18	22
大野	普通	普通	40	17	▲23	17
軽米	普通	普通	80	47	▲33	47
伊保内	普通	普通	40	26	▲14	26
福岡	普通	普通	160	119	▲41	119
福岡工業	工業	機械システム	40	26	▲14	26
	工業	電気情報システム	40	13	▲27	13
一戸	総合	総合	120	98	▲22	98

8,960 7,491 ▲1,469 8,110

※参考<市立>

学校名	大学科	学科・学系 ・コース	募集 定員	合格 者数	過不 足数	総受検 者数
盛岡市立	普通	特別進学コース	35	37	2	43
	普通	普通	160	163	3	209
	商業	商業	80	84	4	103
			275	284	9	355

後期計画の策定に向けた地域検討会議（第3回）の概要

学校調整課高校改革担当

1 実施状況

ブロック名	ブロック内市町村名	実施日時	会場	出席者数（事務局を除く）				
				会議構成員	県議会議員	県立高校長	一般傍聴	報道関係
盛岡①	盛岡市、滝沢市、雫石町、岩手町	8月5日（月） 9:30～11:30	岩手県水産会館 5階 大会議室	18	4	10	3	4
盛岡②	八幡平市、葛巻町、紫波町、矢巾町	8月19日（月） 10:00～12:00	盛岡市総合福祉センター 4階 講堂	21	0	6	2	1
岩手中部	花巻市、北上市、西和賀町	8月1日（木） 14:00～16:00	花巻市交流会館 1階 交流スペース	14	3	9	8	3
胆江	奥州市、金ヶ崎町	8月2日（金） 14:00～16:00	江刺生涯学習センター 204、205 研修室	9	1	8	4	2
両磐	一関市、平泉町	8月6日（火） 14:00～16:00	一関保健センター 1階 多目的ホール	10	4	6	4	2
気仙	大船渡市、陸前高田市、住田町	8月9日（金） 13:30～15:30	大船渡地区合同庁舎 4階 大会議室	14	0	4	2	1
釜石・遠野	釜石市、遠野市、大槌町	8月8日（木） 14:00～16:00	釜石地区合同庁舎 4階 大会議室	14	1	5	7	1
宮古	宮古市、山田町、岩泉町、田野畑村	8月21日（水） 14:00～16:00	宮古地区合同庁舎 3階 大会議室	18	0	7	7	0
久慈	久慈市、洋野町、野田村、普代村	8月20日（火） 15:00～17:00	久慈地区合同庁舎 6階 大会議室	19	1	5	3	0
二戸	二戸市、軽米町、九戸村、一戸町	8月7日（水） 14:00～16:00	二戸地区合同庁舎 1階 大会議室	15	3	5	4	1
計				152	17	65	44	15
				293				

2 会議内容

(1) 各ブロックの状況について

各ブロックの現状や課題、意見交換における議論の方向性について、資料に基づき事務局から説明を行った。

(2) 後期計画の策定に向けた意見交換

下記をテーマとして設定し、本県の高等学校教育の現状や、地域ごとの高校のあり方について意見交換を行った。

<意見交換テーマ>

- ・各地域における学校、学科の配置について

3 主な意見等

- ・生徒が減少している中、総合学科高校に多種多様な系列やコースを維持し、教育内容の充実を図ることで、他地区の学校へ進学する生徒が減少するのではないかと。
- ・普通科への進学希望が増加し、工業学科への進学希望が減少している状況は地域産業の情勢とは逆行しており、地域産業のニーズを踏まえた工業学科の設置が必要である。
- ・学校の統合については、生徒の急減期に入った時代から検討されている。生徒の学習権を第一に考えると、もはや慎重に検討する段階は過ぎており、早急な再編が必要である。
- ・その他、職業に関する専門教育の維持、教育の機会の保障に向けた校舎制による統合、地域産業を担う人材育成等、様々な意見があった。

地域検討会議（第3回）の主な意見等

ブロック	開催日	主な意見・提言等
盛岡① (盛岡市、滝沢市、 雫石町、岩手町)	令和元年 8月5日(月) 9:30～11:30	<ul style="list-style-type: none"> ・ 岩手の将来にとって必要な人材像や岩手の高校教育の将来像を明確にし、必要な人材を育成するために必要な学校・学科等を配置するという広い視点が必要である。 ・ 少子化の現状や、中学生や保護者の公立高校志向が強い現状を鑑みると、志願倍率の高い公立高校の学級減等を行って学校規模を縮小するよりも、私学協会と調整し、私立高校の募集定員を改善することが必要と考える。 ・ 盛岡市周辺に位置する小規模校の活力向上には、盛岡地区への一極集中を是正する必要があり、盛岡地区の学校統合を行うべきと考える。県外生徒の積極的な受入れについても、県として手立てを講じてほしい。 ・ 県立高校の設置の歴史を踏まえた再編計画であるべきであり、新たに設置してきた学校について見直すことが先なのではないか。 ・ 地方創生の取組にとって、地域の高校は欠かせない存在である。同じ盛岡ブロック内の高校であっても、盛岡市等の市街地の高校と中山間地の高校では状況が異なるため、後期計画の策定においては、異なる判断基準を設けていただきたい。
盛岡② (八幡平市、葛巻町、 紫波町、矢巾町)	令和元年 8月19日(月) 10:00～12:00	<ul style="list-style-type: none"> ・ 現在の社会状況は計画策定時と異なっていることや、令和3年の「過疎法」改正を踏まえ、過疎地域における高校のあり方を考える際、全体計画に捉われない柔軟な発想で後期計画の策定に取り組んでいただきたい。 ・ 生徒の減少に伴い「役目を終えた学校」について検証し、必要に応じて、歴史の浅い学校について再編を進めるべきである。また、私学協会へ働きかけて、私立高校の募集定員の改善を図るべき。 ・ 現場の教員や生徒の声にも耳を傾け、生徒本位の思い切った高校再編を行うべきと考える。 ・ 盛岡ブロックには多様な生徒がおり、そのニーズも多様である。盛岡ブロック内の各市町が抱えている地域課題も多様であるため、盛岡ブロック内の高校再編を検討する際の観点は多様であるべき。 ・ 一定規模を確保した学校で学ぶことも大切なことであり、教育の機会の保障をしていかなければいけないことも周知のことである。これらのことを盛岡ブロックで具体化していくための再編案を提示していただき、議論を深めていきたいと考える。
岩手中部 (花巻市、北上市、 西和賀町)	令和元年 8月1日(木) 14:00～16:00	<ul style="list-style-type: none"> ・ 岩手中部地区は定員を満たしている現状であり、再編計画による学級数調整の必要はない。 ・ 学力向上が非常に大きな課題だと認識している。普通科でインセンティブを高める試みがなければ、子どもたちは希望を持つことが難しいことから、中高一貫教育を拡大する時期にあると考える。 ・ 岩手中部地区では、専門高校における産業教育を一層充実させる必要がある。先を見通した産業ニーズに対応できる生徒を育成するため、専門教育には力を入れるべきである。 ・ 普通科への進学希望が増加し、工業学科への進学希望が減少していることは、地域産業の情勢とは全く逆の方向であり、地域産業のニーズを踏まえた工業系学科の設置が必要である。 ・ 教育関係をはじめとして盛岡一極集中の状況であり、盛岡地区の教育のみが突出することで社会にひずみが生じることを危惧している。 ・ 後期計画の策定に当たり、教育の質の保証には学力レベルの維持も必要であるが、生まれ育った地域に貢献する人材を育成する視点についても大きな要素であると考えている。

ブロック	開催日	主な意見・提言等
胆 江 (奥州市、金ヶ崎町)	令和元年 8月2日(金) 14:00～16:00	<ul style="list-style-type: none"> 生徒にとって選択肢は大切である観点から、学校の配置は変えない方がよい。学級減は仕方がないと考えるが、統廃合せずに済む方法を検討する必要がある。 学校、学科についてはすべて必要であると考えているが、7校中、6校が定員を満たしていない状況であり、学級減を進めるべきである。生徒間の競争率の低下は学力の低下につながると考える。 工業高校と商業高校間の連携や総合学科との連携等、学校を維持するための連携は必要と考える。 専門高校については、学科数が少ないと学校の活力がなくなる。学ぶ内容の異なる学科間においての競争が必要であり、そのためには、3学級は必要と考える。
両 磐 (一関市、平泉町)	令和元年 8月6日(火) 14:00～16:00	<ul style="list-style-type: none"> 高校において、就職を希望する生徒については、地元への就職を勧め、地元定着を促進する必要があると考える。地元の産業人材の育成の視点を重視してもらいたい。 地域にとって、学校は重要な存在である。その点を踏まえたとしても、今後の状況等を考えた場合に、現在あるすべての小規模校を無条件に残すべきではないと考える。統合等の基準を守り、基準に該当した学校については統合もやむを得ないと考える。 原則として、再編計画は計画通り実行するべきと考える。一方で、地域にとって学校が無くなることは重大なことであり、小規模校を残す工夫については、継続して行ってもらいたい。
気 仙 (大船渡市、陸前高田市、住田町)	令和元年 8月9日(金) 13:30～15:30	<ul style="list-style-type: none"> 気仙地区のどの学科を見てもこの地区にとっては重要なものばかりである。情報発信に努め、入学希望者を増加させる努力も必要と考える。 後期計画の期間内においては、学級数の調整で対応するべきと考えるが、その先については、学級数の調整では難しいものと考えている。 4学級の維持も難しくなっていく状況である。教育の質の向上、学力の維持、専門性の維持を考えれば学級数の調整での対応が望ましいと考える。 基本的な考え方を見直し、岩手の高校教育をどのように進めて行くのか、これまでの高校配置の考え方を既成概念にとらわれず、根本から考え直す必要があると考える。 後期計画の5年間については、学級数の調整により対応していただきたい。 学校の魅力づくりの結果による統合を前提とした議論をするべきと考える。 岩手県においては、国の施策や法律にとらわれない岩手県独自の教育の在り方を皆で知恵を出し合い、意見交換をしながら考えてほしい。 学校規模が確保できなければ教育の質は保証できないのか。ここは工夫により考えられる余地があり、教育の機会の保障は、絶対優先されるべき要件である。
釜石・遠野 (釜石市、遠野市、大槌町)	令和元年 8月8日(木) 14:00～16:00	<ul style="list-style-type: none"> 高校再編を論じる際、ブロック内での調整という考え方に捉われず、もっと広い範囲(視点)での議論を行うべきではないか。今のままでは、新たな展開に進まないものとする。子どもたちに夢を持たせ、実現させていくための後期計画であることを願う。 生徒数の減少により、適切な教育環境の維持や学校経営が難しくなれば、学校統合や学級減は止むを得ないことと考える。令和という新しい時代に対応した本県教育の在り方を明確にした上で、学校と地域行政が協働し、子どもたちが行きたいと思う魅力ある学校をつくっていくことが大切である。 学校統合等、高校再編に対する住民の抵抗感は拭えないものであるが、子どもたちにより良い学びの環境を提供することも大切なことである。高校の魅力化に向けた取組を県と一緒に進めていきたいと考える。

ブロック	開催日	主な意見・提言等
<p>宮古 (宮古市、山田町、 岩泉町、田野畑村)</p>	<p>令和元年 8月21日(水) 14:00～16:00</p>	<ul style="list-style-type: none"> ・ 教育の機会の保障を高校再編計画の柱の一つとしていることから、後期計画期間中は、現在ある学校は残し、学級数の調整で対応すべきと考える。 ・ 後期計画最終年の令和7年3月の中学校卒業予定者をみると、現在と比べて大幅な減少がみられないこと等から判断し、後期計画期間中は、学級数の調整で対応しながら、学校については現状維持がよいと考える。 ・ 後期計画後も現状を維持していくことは難しいことは明らかであり、宮古地区の高校のあり方を広域な視点に立って考えていく必要がある。 ・ これからの宮古地区の高校教育を考えた場合に、産業教育の在り方については、一番に考えなければならない。商業、工業、水産を合わせて、産業教育について考えていく必要がある。 ・ 来年4月統合予定の宮古商工高校と宮古水産高校を新校舎建設のもとで統合し、沿岸地区の産業教育の拠点校としていくべきと考える。 ・ 後期計画においては、現在の学校を維持しながら学級数の調整で対応する方がよいと考える。 ・ 従来の普通科の学びの中に、地域に根差した学びを加える等の新しい発想で、魅力ある学校をつくってほしい。
<p>久慈 (久慈市、洋野町、 野田村、普代村)</p>	<p>令和元年 8月20日(火) 15:00～17:00</p>	<ul style="list-style-type: none"> ・ 久慈市内の高校は地元への就職率が向上していることから、今後もさらに増加させたいと考えている。久慈地区では製造業が多いことから、地元の経済を支える専門性を学ぶことができる高校は大切である。 ・ 生徒数が減少しても、学びに対する生徒のニーズが減っているわけではないことから、多様な学科等を設置する地区として、生徒のニーズに応えられる教育環境を維持してほしい。 ・ 少子化の進行とともに、若年層の流出にも歯止めがかからない状況であるが、そのような時代こそ、地域を愛し、郷土愛を育む教育を推進していくことが必要である。 ・ 今後、種市高校のみならず、生徒数が減少していく中で、県外生徒の受入れを推進できる制度が大切ではないか。 ・ 地域の高校は募集定員に対して欠員が生じているが、地域に必要な学校、学科であるから存続してきたものであり、今後も存続させるべき。 ・ 先端技術の習得は企業が求めていることであり、企業が必要とする人材育成に向けて、専門高校において新たな技術を学ぶ環境を整備するべきである。 ・ 教育の機会の保障は重要かつ基本的なことであり、学級減や統合については極めて慎重に検討を行うべきである。
<p>二戸 (二戸市、軽米町、 九戸村、一戸町)</p>	<p>8月7日(水) 14:00～16:00</p>	<ul style="list-style-type: none"> ・ 二戸地域の今後の地域を支える人材育成にとって大事な時期であり、地域を担う産業の発展の面でも人材育成に配慮した学科や系列を維持し、地域行政と歩調を合わせてほしい。 ・ 生徒の急減期に入った時代から学校統合は検討されており、生徒の学習権を第一とすると、もはや慎重に検討する段階は過ぎているものと認識している。 ・ 統合にあたっては、通学が困難となる生徒が生じる可能性があることから、通学手段を確保し、経済的な負担や不公平がないよう十分に配慮することが県教育委員会の責任である。 ・ 子どもたちの多様なニーズに対応するためには、1学年2学級は必要である。財政的な課題もあるが、モデル的に少人数学級を導入し、学級数及び教員数を維持するべきである。 ・ 様々な形での統合を視野に入れ、校舎制で地域に学校を残す方策を検討していただきたい。 ・ 地域の将来を担う人材育成の観点から、今後の教育を考えた時に、ある程度の集約化が必要であろうし、通学可能な範囲を考えた場合には、校舎制の検討も視野に入れる必要がある。 ・ 二戸ブロックについては一律的な考え方で再編していくのではなく、現状の学校、学科の維持に向けた地域と学校の協働が必要である。

地域検討会議（第2回）の主な意見等

ブロック	開催日	主な意見・提言等
盛岡① (滝沢市、雫石町、 葛巻町、矢巾町)	令和元年 5月28日(火) 10:00～12:00	<ul style="list-style-type: none"> 5月22日に行われた定例記者会見において、「高校再編については、入学者数等の数字ありきでの議論はしない。」との県教育長の発言を高く評価している。 少子化の進行により、盛岡市内の学校についても統合しなければ、周辺地区の小規模校の定員が充足しないのではないか。 葛巻高校の学級減は延期となっているが、再編計画の対象となっている地域の住民は安心して生活することができない。各市町村に最低1校は2学級以上の高校を存続させるべきである。 再編計画は数字ありきと感じている。雫石高校は、伝統芸能等、地元根差した高校なので存続させるべきである。 特に生徒数の減少が著しい地域の小規模校については、予算措置により少人数学級を導入し、生徒を呼び込む取組が必要である。 県教委には、市町村と連携しながら県外生徒の受入れについて進めていただきたい。
盛岡② (盛岡市、八幡平市、 岩手町、紫波町)	令和元年 5月29日(水) 10:00～12:00	<ul style="list-style-type: none"> 国の認識として、地方力の向上のためには、小規模校を大切にすべきとの認識が高まっており、今後の学校教育においては、IoT技術を活用した「教育の質の保証と機会の保障」の両立に向けた取組が重要となる。 地元中学校の生徒は地元の高校に全員を入学させ、ITを活用した教育を推進する等、全国に先駆けた制度化が大切である。 1学級校の統合基準は、「20人以下の入学者数が2年連続」であるが、基準が定められていることで、入学者の確保に向けた努力ができる面もある。 総合学科高校の系列の見直しにより、学校自体の存在価値を見直す時期にきているのではないか。 再編計画には、各市町村における地方創生の視点が盛り込まれているが、県教委は知事部局との連携をさらに図るべきである。 総合学科については現状維持ではなく、将来を見据えた視点での魅力づくりが必要である。 県がICT技術を導入する方針については支持するものであるが、教育の基本は「face to face」である。
岩手中部 (花巻市、北上市、 西和賀町)	令和元年 5月20日(月) 15:00～17:00	<ul style="list-style-type: none"> 小規模校は県教委として存続させることを前提とした上で、高校再編の方向性を明確に示すべきである。 小規模校の存続については、他県のように、地元からの入学者の割合が高いこと、学校活性化地域協議会の設置、多様な生徒の受入れ体制を整備していること等を考慮した基準も必要である。 まちづくりや文化の継承には、地域の将来を担う人材育成が重要である。北上市内の中学校から、4割の生徒が地区外に進学している状況に驚いており、今後、県教委と情報交換を行いながら対応策を講じていく。 地域に貢献する高校こそ、地域に必要な高校であり、小規模校については地域と連携した教育モデルの構築が必要である。 少人数学級の導入により、特に専門学科においては専門性を高める教育が可能となる。現行制度の中でどのようなことができるのか、財政的な負担等について具体的に示しながら議論する必要がある。

ブロック	開催日	主な意見・提言等
<p>胆 江 (奥州市、金ヶ崎町)</p>	<p>令和元年 5月27日(月) 10:00～12:00</p>	<ul style="list-style-type: none"> ・ 岩手においては、教育の質の保証も大切であるが、地理的・経済的制約を受けている生徒でも希望する進路を実現できるよう、教育の機会の保障を重視すべきである。また、志願者数が少ないことを理由として、安易な統合を行うことは避け、地域の学校を残すための方策を自治体とともに考えることが重要である。 ・ 第1回地域検討会議において、会議構成員から出された様々な意見や提案に対しての具体的な方策案を示すべきである。その方策案について、さらに深い議論を展開していくことにより、より良い後期計画を策定できるものと考えている。 ・ 本県の現状として、少人数学級を導入しなくても実質的な少人数教育が行われていることは承知した。少人数学級の導入によって教員数に不利益が生じないように、国に対する教員定数制度の改善要望を継続してほしい。
<p>両 磐 (一関市、平泉町)</p>	<p>令和元年 5月31日(金) 14:00～16:00</p>	<ul style="list-style-type: none"> ・ 農業・工業については特色ある学科を増やすなど、産業人材の育成の在り方についての方向性を示すべきである。 ・ 全県的に生徒数の減少が続くことから、高校再編は避けられないことであり、再編計画は計画通りに進めるべきである。 ・ 地域の子どもたちが将来的に地元に戻り、地域に貢献する人材として活躍するためには、地域の学校で地域の文化を学ぶ教育体制を確立し、推進することが大切である。 ・ 全国的にICTを活用した遠隔授業への取組が推進されており、このような取組は、中山間地等に設置された小規模校で学ぶ生徒の学力を保証するために有効である。 ・ 現行制度において本県の高校教育に少人数学級を導入することは難しいことは理解しているが、モデル的に少人数学級を導入し、先進的に制度改革に取り組むことがあってもよいのではないかと。
<p>気 仙 (大船渡市、陸前高田市、住田町)</p>	<p>令和元年 5月20日(月) 9:30～11:30</p>	<ul style="list-style-type: none"> ・ 小規模校は授業の開設科目等に制限があることから、中学生の高校選択にあたり、生徒・保護者に対する情報公開を積極的に行う必要がある。 ・ 大学入試制度の改革期でもあり、教育の質の保証はさらに重要となる。都市部と中山間地・沿岸部では教育環境が異なることから、知恵を出しながら岩手県としての取組を進めていく必要がある。 ・ 今後のさらなる少子化の中、学校規模の現状維持は難しいことから、小規模校については、生徒1人ひとりへの教育の質をどのように高めていくかが課題となる。 ・ 教員数の確保は大切であり、現状の制度では少人数学級の導入が難しいことから、県教育委員会の方針のとおり進めるべきである。 ・ 住田高校は、1学級を2学級編成とした少人数教育により進路実績を上げているので、教員が働きやすい環境となるよう、工夫をしながら少人数教育を進めていく必要がある。
<p>釜石・遠野 (釜石市、遠野市、大槌町)</p>	<p>令和元年 5月17日(金) 14:00～16:00</p>	<ul style="list-style-type: none"> ・ 地域にとって「必要な学校」は、様々な観点から地域にとって「貢献している学校」であると言い換えられる。高校生が地域と密接に関わりあうことで、地域の活性化と文化の継承に資している。 ・ 高校の統合は貴重な地域の担い手がいなくなることに繋がるので避けなければならない。現在の仕組みで立ち行かなければ、岩手の現状に合致した新たな枠組による「岩手の独自モデル」を創造しなければならない。 ・ 全県的な少子化に伴う高校再編が進められていくことに、大きな危機感を持っている。町としても、多くの子どもたちに地元の高校を選んでもらえるよう、学校の魅力化等への支援を行っていく所存である。 ・ 高校において、より良い学びの環境づくりに向けて少人数学級の導入が必要である。国の制度により教員定数が不足するのであれば、地域の人材等を活用していく方策についても検討してよいのではないかと。

ブロック	開催日	主な意見・提言等
<p>宮古 (宮古市、山田町、 岩泉町、田野畑村)</p>	<p>令和元年 5月24日(金) 14:00～16:00</p>	<ul style="list-style-type: none"> 山田高校の統合は、町の過疎化に直結することから反対である。地域の学校の存続に向けてどのように取り組んでいくか、今後のさらなる少子化の進行を踏まえ、高校再編は慎重に検討していく必要がある。 学校の魅力化に向けて教育活動の多様化を図るためには、一定規模が必要であるが、きめ細かな教育を受けられる小規模校のメリットも尊重し、近隣校との柔軟な連携等により解決を図るべきである。 いわて県民計画アクションプランにおける沿岸広域振興圏の取組方向として、地域経済を牽引する産業への就業者の定着を重点項目としているが、その役割を担うのが高校である。 田野畑村には高校が設置されていないことから、小中高の教育が継続するような体制を整備するべきである。 国に対する教員定数制度の改善要望を継続しているにもかかわらず、国が制度を改善する動きがないのであれば、要望の仕方を工夫していくべきではないか。
<p>久慈 (久慈市、洋野町、 野田村、普代村)</p>	<p>令和元年 5月30日(木) 10:00～12:00</p>	<ul style="list-style-type: none"> 教育の機会を保障する観点から、小規模校の統合を行うべきではない。 地域の活性化には小規模校の存在が大切であり、地元の産業等について理解をさせた上で、将来的に地域を担う人材となるよう、キャリア教育を充実させる必要がある。 地域の高校を残し、地域社会で活躍する人材の育成が大切である。また、工業等の専門学科を卒業した生徒が大学に進学できる仕組みづくりも必要である。 学校は地域の人材を育成するために必要な存在である。地域との連携による地元就職の視点から、特に1学級校で学ぶ生徒に対し、インターシップ等を通じて地域企業の魅力を伝えることが大切である。 久慈地区内の学校においても、ITを導入した学習ができるような教育環境の整備が必要である。 中学校では少人数学級が導入されているが、地区内の中学校には個別対応が必要な生徒が多く在籍しており、担任の負担を軽減させるために、各学校には支援員を導入して対応している状況である。
<p>二戸 (二戸市、軽米町、 九戸村、一戸町)</p>	<p>令和元年 5月14日(火) 10:00～12:00</p>	<ul style="list-style-type: none"> 県北部では、県北振興の施策を掲げて地方創生に取り組んでいることから、高校再編については、地域と一体的な町づくりの観点から検討する必要がある。 2013年から地区内の事業所への就労者が減少している。地域を支える産業が減少している状況を踏まえ、持続可能な社会を構築できる学校教育の環境整備を行うべきである。 1学級校は、教育の質の保証の観点から手詰まり感がある。中山間地は地域人材が不足しており、県教委には、学校教育に協力できる人材の確保に協力してほしい。(財政的な面については協力していきたい。) 県北・沿岸部の教育の質の保証に向けて、教育予算については充実した配分となるようお願いしたい。 少人数学級を導入することで教員数が確保できない現状の制度であれば、県費による加配措置をするべきである。 すでに実質的な少人数学級が多い状況にあるが、学級数を維持する観点から、あえて少人数学級の制度を導入するべきである。

地域検討会議（第1回）の主な意見等

ブロック	開催日	主な意見・提言等
盛岡① (八幡平市、岩手町、 滝沢市、紫波町)	平成31年 1月7日(月) 14:00～16:00	<ul style="list-style-type: none"> ・ 高校再編は、高校が地域人材の育成を担っているという視点が重要である。 ・ 県外から生徒を受入れる体制を構築してほしい。 ・ 学級減に伴う加配など、県の支援策があれば地域が納得するのではないかと。 ・ 地域に高校が存在することは町づくりと直結している大事な要素であり、高校の存在は町の存続のキーである。 ・ 県外のみならず、外国からの生徒の受入れの視点も必要である。 ・ 1学級定員40人の基準を見直すべきである。 ・ 現在の再編計画は、様々な意見を集約して策定されたものであり、評価している。 ・ 紫波総合高校については、総合学科の学習内容を精査し、魅力ある学校づくりを進めていく必要がある。 ・ これから岩手を支える人材として、工業系人材の育成は必要である。
盛岡② (盛岡市、雫石町、 葛巻町、矢巾町)	平成31年 1月28日(月) 10:00～12:00	<ul style="list-style-type: none"> ・ 都市部、沿岸部、中山間地それぞれの高校には役割があり、多様な生徒への対応や地域産業の担い手育成という視点も高校再編においては大切である。 ・ 雫石町は交通の便を考えると都市部に分類されるかもしれないが、町の面積が約609km²と広く、雫石高校が無くなると高校への通学が困難になる地域もある。 ・ 現在のままでは近隣の市町村で生徒の奪い合いになるので、後期計画では県外からの生徒の受入れ制度について強く打ち出し、発展的な再編計画としてほしい。 ・ 県としても各市町村と協力しながら県外生徒の受入れ制度をつくり、地域の高校の存続について考えてほしい。 ・ 中高一貫教育校の一関第一高校附属中学校へは遠方から入学する生徒もいるため、後期計画では盛岡地域での中高一貫教育校の設置も検討するべきである。 ・ 県内の中学校卒業生数が減少していく中、矢巾町の生徒数は10年後も殆ど変わらない状況が続くため、地元の不來方高校については、存続をお願いしたい。 ・ それぞれの地域には様々な産業があり、企業等での体験学習や地域人材による講話等、地域との交流は学校の魅力づくりにつながると思う。
岩手中部 (花巻市、北上市、 西和賀町)	平成31 2月8日(金) 10:00～12:00	<ul style="list-style-type: none"> ・ 後期計画の策定に当たっては、進学実績のある高校の盛岡一極集中を見直すことも検討してもよいのではないかと。 ・ 後期計画は地域の学校の役割を重視しつつ、「岩手ならではの」特徴的な計画としてほしい。また、併設型中高一貫教育校の新設を検討してもよいのではないかと。 ・ 高校は地域の「まちづくり」「ひとづくり」に欠かせない存在である。「高校の魅力づくり」について、市としても積極的に支援していきたくと考えている。 ・ 高校の募集停止・統合は、地域の賑わいを無くしてしまう可能性があり、結果として地域が衰退してしまうことも考えられることから、慎重に検討する必要がある。 ・ 地域との連携・協働が進んでいる高校をやむを得ず再編する場合には、地域との連携を継続できる環境づくりについても配慮する必要がある。 ・ 後期計画の策定に当たっては、特別な支援を要する生徒への適切な指導や支援体制の充実の観点も大事にしながら検討する必要がある。 ・ 岩手県は広い県土を有することから、一律の基準によらない柔軟な対応も必要である。 ・ 後期計画においても、「特例校」の制度は堅持していただきたい。また、各地域の地方創生の取組の状況や社会情勢の変化等も踏まえた検討が必要である。 ・ ものづくり企業の進出による人口の社会増等、後期計画の策定に当たっては、このような社会情勢の変化も考慮した上で検討を進める必要がある。

ブロック	開催日	主な意見・提言等
胆 江 (奥州市、金ケ崎町)	平成 30 年 12 月 25 日 (火) 10:00～12:00	<ul style="list-style-type: none"> ・ 小規模校であっても地域には学校が必要であるという観点から、学級減はやむを得ないとしても、学校の統合は最低限にとどめ、地域の学校をどのように残していくべきかの視点で高校再編を考えるべきである。 ・ 地域から学校を無くすことは、地域として適切な教育環境をいかに維持するかの課題に大きく影響することである。 ・ 本県は東北を代表するものづくり先進県として職業人の育成に力を入れており、工業系の学校は維持しなければならない。 ・ 本県は広大な面積を有することから、本県独自の考え方による地域別の再編計画が必要である。地域ごとに望ましい学校規模の基準を設けるべきである。 ・ 学力の保証が重要視されており、さらに取組を推進するのであれば、再編計画において1学級の定員にも目を向けて教育環境の整備を進める必要がある。
両 磐 (一関市、平泉町)	平成 31 年 1 月 18 日 (金) 10:00～12:00	<ul style="list-style-type: none"> ・ 後期計画の具体的な検討を進める過程で、募集定員や設置学科等について、県立高校と私立高校との調整が必要となる場面が出てくる可能性もあると思われる。今後、私立高校の状況も考慮しながら後期計画の策定を進めてほしい。 ・ 小中学校においては、特別な支援を必要とする生徒数が増加していることから、今後、高校においても、今まで以上の対応が必要になる。 ・ 後期計画策定に当たっては、少子化の進行や人口減少の状況、県の産業振興の方向性、産業界の動向・ニーズ及び地域の方々の意見を十分に聞きながら、県全体の状況をしっかりと把握した上で検討を進めてほしいと考えている。また、策定した計画は、確実に実行するという姿勢で臨んでいただきたい。 ・ 後期計画の策定においては、中山間地・沿岸部の1学級校のあり方についての検討及び通学支援策の検討が必要になるのではないかな。
気 仙 (大船渡市、陸前高田市、住田町)	平成 31 年 2 月 7 日 (木) 14:00～16:00	<ul style="list-style-type: none"> ・ 高校教育においては、将来、地域医療を支えるような優秀な人材もしっかり育てていくという視点も必要である。 ・ 少子化が進む中においては、高校の統合等を検討することはやむを得ないと思われるが、統合により公共交通機関での通学が困難になる場合には、通学支援策を検討することも必要である。 ・ 後期計画の策定に当たっては、これからの岩手を支える人材をどのように育てていくかという視点も必要である。 ・ 沿岸部、中山間地それぞれの地域の高校には役割があり、地域の将来を担う人材の育成の視点も高校再編を考える上で重要である。 ・ 専門高校と比べて、普通高校は学びの特長を出しにくいように思う。学校ごとに学びに特色を持たせるなど、魅力ある学校づくりに取り組む必要がある。
釜石・遠野 (釜石市、遠野市、大槌町)	平成 30 年 12 月 27 日 (木) 14:00～16:00	<ul style="list-style-type: none"> ・ 岩手大学釜石サテライト内に設置されている三陸水産研究センターや釜石・大槌地域産業育成センターと連携した高校の在り方を模索するべきである。 ・ 地域における高校の必要性や重要性を十分理解した上で、後期計画の策定を進めていただきたい。 ・ 後期計画の策定に当たっては、新たな設置基準による少人数学級の導入についても検討し、全国的に見ても特徴的な岩手型の再編計画を策定してほしい。 ・ 小規模校の中には、今後も存続させなければならない学校があると考えている。子ども達、それを支える地域の方々を地域との連携による教育の充実の中にどのように位置づけるかについて考える必要がある。夢のある計画を示していただきたい。 ・ 遠野高校では地域課題の発見、解決に向けた取組を行っており、地域と密着した教育を進めていくことが、これからの中山間地・沿岸部の教育のあり方であると考えている。 ・ 県立高校が市町村と連携を強化し、魅力化を図ることが必要である。 ・ 小規模校においてもコース制を取り入れるなどして、様々な産業に対応する学びの機会を設けることが必要である。

ブロック	開催日	主な意見・提言等
<p>宮古 (宮古市、山田町、 岩泉町、田野畑村)</p>	<p>平成31年 1月15日(火) 14:00～16:00</p>	<ul style="list-style-type: none"> ・ 今後は生徒確保に向けた自治体間の競争が加速していくと思われる。学校の魅力を高めることで地域外から生徒を集める視点が大切になる。 ・ 宮古管内には、より高いレベルで部活動や勉学に取り組みたいと考え、管外の高校を希望する生徒もいることから、高校の選択肢を大切に再編が必要である。 ・ 地域の学校を統合せずに残す方策として、生徒数が多い都市部の学校の学級数を減じることも考えられるのではないかとと思われる。 ・ 後期計画の策定に当たっては高校教育と町の教育が力を合わせ、子どもたちの地域産業に対する理解や地元に対する意識・愛着を高めていく仕組みづくりも必要であるという視点で検討をしなければならないと感じている。 ・ 県教委は、各地域の実情に配慮し、10年間の再編計画を策定していると認識している。後期計画の策定に向けた検討に当たっても、地域で学ぶ教育環境をしっかりと守るという再編計画の基本的なスタンスを変えない姿勢であることを望む。 ・ 後期計画を策定するに当たり、小規模校については、学級数を維持することで教員数を確保できるよう、30～35人学級を実現させてほしい。 ・ 各市町村においては、人口ビジョンや地域戦略を策定して取り組んでいる。岩手県で生活したいと思われるよう、教育に対する取組が積極的な県であることを打ち出すという視点で高校再編を進めてほしい。 ・ 宮古地区にとって水産、工業、商業に関する専門学科は必要であり、入学者が定員を下回っても存続させながら、今後の専門教育のあり方について考えてほしい。
<p>久慈 (久慈市、洋野町、 野田村、普代村)</p>	<p>平成31年 2月4日(月) 14:00～16:00</p>	<ul style="list-style-type: none"> ・ 生徒数の減少に伴い学級数を減じていくことについて理解しているところではあるが、これにより配置される教員数も減少することから、今後、生徒の学力をどのように維持させていくのが重要になるものと考えている。 ・ 再編計画においては、望ましい学校規模を原則4～6学級としているが、これだけ人口減が進行している社会情勢の中にあっても小規模校を統合することにより、4～6学級を確保する必要があるのか疑問を感じている。 ・ 中山間地では、通学条件等の面で教育を受ける機会の保障が難しいことから、高校再編においては都市部と同様の視点で考えるのではなく、地理的な条件も踏まえた、柔軟な考え方で検討するべきである。 ・ 全国的に人口減少が進行している中、子どもの数のみで学校再編を考えるのではなく、子どもたちにとって今後の学校教育に何が必要であるかという視点で、これまでの考え方に捉われない高校再編を行うべきである。 ・ 生徒にとっては高校の選択肢は多い方がよいので、統合して学校や学科を減らすのではなく、存続させる方向性で検討してほしい。
<p>二戸 (二戸市、軽米町、 九戸村、一戸町)</p>	<p>平成31年 12月26日(水) 10:00～12:00</p>	<ul style="list-style-type: none"> ・ 人口が減少する中であって、学校の統合は避けられないと考えているが、「地域の将来を担う人材育成」を進める地域の取組や特殊事情等も考慮してほしい。 ・ 二戸地区全体として「普通高校のあり方」及び「専門高校・総合学科高校の在り方」を考えていかなければならない時期に来ているのではないかと。 ・ 学級減や統合等の議論は、時の流れとしてやむを得ない部分もあるが、地域を担う人材の育成等、様々な観点から高校再編の検討を行っていただきたい。 ・ 学校間連携の仕組みを工夫する等の具体的な施策の実施により、小規模校においてもその魅力が損なわれないよう、県の積極的な関与をお願いしたい。 ・ 後期計画の策定の際には、地域の中で小規模校が存続でき、かつ、生徒が満足した高校生活を送れるような環境・条件づくりについても検討を進めていただきたい。 ・ 子どもたちの進路目標の多様化も踏まえ、二戸地区としてどのような教育体系(学校・学科の配置)が必要なのか、改めて検討する必要がある。 ・ 地元自治体や企業が学校の魅力づくりを支援する取組が進んでいることから、再編計画を早急に出さず、取組の成果を見守ることも選択肢のひとつではないか。

後期計画の策定に向けた地域検討会議（第3回）気仙ブロック 会議録

【気仙ブロック：大船渡市、陸前高田市、住田町】

○ 日 時：令和元年8月9日（金）13時30分～15時30分

○ 場 所：大船渡地区合同庁舎 4階 大会議室

○ 出席者

① 会議構成員

大船渡市関係者（資料「出席者名簿」のとおり）

陸前高田市関係者（資料「出席者名簿」のとおり）

住田町関係者（資料「出席者名簿」のとおり）

② 事務局（県教育委員会）

沿岸南部教育事務所（資料「出席者名簿」のとおり）

県教育委員会事務局（資料「出席者名簿」のとおり）

○ 傍聴者：一般2人、報道1人

○ 会議の概要

◆ 議題及び報告事項

1 気仙ブロックの状況について

【県教委】

- ・ 資料 No. 1 「気仙ブロックの状況について」に基づき説明。

2 後期計画策定に向けた意見交換

＜意見交換テーマ＞

各地域における学校・学科の配置について

【県教委】

- ・ まず、ブロックの現状及び課題等、議論の方向性について事務局から説明させていただき、その後、このことについて御意見をいただきたい。

【県教委】

- ・ 資料「後期計画策定に向けた意見交換（気仙ブロック）」に基づき説明。

【県教委】

- ・ それでは、1点目「現状を踏まえ、今後、気仙ブロックに必要な学校・学科について」に関する御意見をいただきたい。

【千葉 住田町商工会副会長】

- ・ ハイスクールガイドに記載のある農業学科の「森林科学」という科目の内容について伺いたい。岩手県は林業が盛んであり、木材の活用や木から様々なものを作るといった考えで、新しい学科を設置してほしいといった意見はこれまでなかったのか。

【県教委】

- ・ 「森林科学」の詳細については、手元に資料がなく今はお示しできないため、改めて確認し、

お示しすることとしたい。

- ・ 現在、新たな林業関係学科の設置について検討には至っていないが、県内では新しい学科を設置してほしいといった意見も出されており、中学生の進路希望、地域の産業やニーズ、生徒の卒業後の進路など十分に踏まえ、慎重な検討が必要と考える。

【千葉 住田町商工会副会長】

- ・ 「森林科学」など科学分野については高校生のうちから早い段階で教える必要があると考える。

【県教委】

- ・ 県内の例であれば、盛岡農業高校において環境科学科を設置し、林業に関する科目を学んでいる。

【泉田 住田町産業関係者代表（畜産）】

- ・ 専門分野を学ぶ際、中途半端に学科を設置するのではなく、県内に規模の大きな学校をつくり、多くの専門学科を設置して、専門的な教育を行うといった方向性は考えられないか。

【県教委】

- ・ 大規模の専門高校を設置する考え方は、1つの選択肢となる。一方で地域の中に学校を残してほしいといった声もある。普通高校には学区による制限があるが、専門高校については学区の制限はなく各専門分野の学科を希望することが可能となっている。ブロックを超えて学校を集約するか或いは各ブロックに高校を残していくかについては両方の考え方があり、皆様からも御意見を伺いたいと考えている。

【伊東 陸前高田商工会長】

- ・ 地域における学校、学科の配置は難しいテーマであるが、気仙地区には4つの高校があり、大船渡東高校の4つの学科と高田高校の海洋システム科が専門学科であるが、特に高田高校の海洋システム科は入学希望者が少ない状況である。
- ・ 高田高校の海洋システム科は欠員が多い状況であるが、生徒の活動は非常に意欲的であることから、生徒数の減少のみで学科を削減することは避けるべきである。何らかの方法で学科を残していく工夫と努力が必要と考える。

【戸田 大船渡市長】

- ・ 気仙地区のどの学科を見ても、この地区にとっては重要なものばかりである。水産学科の入学者が少ない状況であるが、気仙地区は水産業の本場であり、国においても水産業を成長産業化していく流れがある。そういった情報発信に努め、入学希望者を増加させる努力も必要と考える。
- ・ 農業についても、これから成長していく分野であり、労働人口が減る中で、農業の生産性を高めながら新しい形の農業を取り入れていくという意味で非常に重要と考えており、今ある学科については、いずれも必要と考える。

【戸羽 陸前高田市長】

- ・ 教育の質の保証、教育の機会の保障の2つを両立させることが理想であるが、実際は難しいと考える。県教委としての考え方を示すべきである。
- ・ 基本的な考え方を見直し、今後、少子化が進んでいく中で、岩手の高校教育をどのように進

めて行くのか、これまでの高校配置の考え方を既成概念にとらわれず、根本から考え直す必要があると考える。

- ・ 中学生の意向だけで検討するのではなく、今後、地域の産業がどのような方向に進んでいくかの視点を踏まえながら検討する必要がある。

【小松 大船渡市教育委員会教育長】

- ・ 中学生の段階で、将来を見据えた進路選択をする生徒は少ないと考えている。気仙地区4校のうち、3校に普通科が設置されており、進学先の希望として普通科の割合が高いことは当然と考える。
- ・ 普通科においても、大学進学を目指す生徒のニーズに対応し、学習時間の確保や基礎学力の向上など生徒の満足度が向上する学校づくりを目指してほしい。
- ・ 現在の学科を維持する方向で検討していただきたい。

【神田 住田町長】

- ・ 現実的なデータを踏まえ、今後の高校のあり方を検討していかなければならない。
- ・ 学校規模が確保できなければ教育の質は保証できないのか。このことについては、工夫により学級規模にかかわらず教育の質を確保できる余地があり、教育の機会の保障については、絶対に優先されるべき要件である。
- ・ 今後、生徒数が減少していくのは事実であり、単に数による検討ではなく、教育の質の保証のあり方を考えるべきである。
- ・ それぞれの高校で教育の質の保証に取り組んでおり、行政としても取組を後押しする体制を作り上げることが重要と考えている。

【県教委】

- ・ 県教委の考え方は、いわて県民計画や岩手県教育振興計画に示し、確かな学力や豊かな心、健康といった面を身に付けてもらうよう進めているところであり、学びの基盤についてもしっかり築いていくという方針を立てているもの。
- ・ 再編計画においては、教育の質の保証と教育の機会の保障の両立は難しい面もあるが、両方とも必要であると考えており、第2回目の会議で示したように、小規模校のメリット、デメリットを踏まえた上で、一定規模の学校は必要であると考えている。
- ・ 教育の機会の保障については、本来、教育効果を考えると1学年2学級以上が必要と考えるが、特例校として1学級校でも存続させるなど、可能な範囲で検討してきたもの。技術革新により遠隔教育などの活用によって小規模校においても教育の質の保証は可能となると考えられるが、一方で、就職や進学など今後の生徒の生活を考えれば、ある程度の集団の中で学ぶ機会も必要であり、両方とも実現する方法を検討していきたいと考えている。

【柏崎 大船渡市農業協同組合 常務理事】

- ・ 生徒の家庭環境には、格差が生じているという現実があり、統合が行われると、通学費等の負担が大きくなり、教育の機会の保障も難しくなるものと考えている。
全県に全寮制の高校を整備し、費用を一律にすることで、生徒の選択肢が広がり、学校間の競争も生まれるのではないかと考える。

【県教委】

- ・ 全寮制の高校の設置について、寄宿舎の整備の他、学校の集約が必要と考えるが、地域の学校を残してほしいという声が多く、現時点では難しい面がある。

- ・ 全寮制の高校は、制度として設置は可能と考える。専門高校においては、学区の制限がなく、寄宿舎を整備している学校もあるが、入寮の状況は定員の5割を下回っているところもある。

【県教委】

- ・ それでは、次に2点目「中学校卒業生数が後期計画終了後もさらに減少していくことが見込まれる中、可能な限り現在の学校を維持する観点から、学級数の調整で対応する考え方と、学校の活力向上の観点から学校統合で対応する考え方等について」に関する御意見をいただきたい。

【金 陸前高田市教育委員会教育長】

- ・ 県立高校を含め、コミュニティ・スクール制度を推進すると聞いているが、今後の方向性や方針を伺いたい。

【県教委】

- ・ 高校においても将来的にはコミュニティ・スクール制度は義務化となる可能性はあると考えている。県立高校においては、既に学校評議員制度など地域との連携は行われているが、これまで以上に地域と連携し、地域の課題を見つけ、地域を理解する取組を行うことで、卒業後の地元定着に繋がっていく可能性があると考えている。

【金 陸前高田市教育委員会教育長】

- ・ 県立高校へのコミュニティ・スクール制度導入についてはもう少し先であり、理念等についてはこれから検討することと思われるが、再編計画では、統合か学級減かという投げかけをしている一方で、地域に根差した学校を作るといった方針が示されているが、県教委としての理念を伺いたい。

【県教委】

- ・ コミュニティ・スクールは、学校運営に地域の協力をいただくものであるが、地域との連携と高校再編については、両方とも大事な取組であり、それぞれ検討を進めるものと考えている。地域との連携や地域のサポートが学校の魅力化につながり生徒数の増加につながる場合もある一方で、生徒数が増加しない場合には統合等について考えていく必要がある。

【戸田 大船渡市長】

- ・ まず県教委の考え方を示す必要があるのではないかと。データについては、後期計画の期間内においては、大きな生徒数の減少もないことから、学級数の調整で可能と考えるが、その先については学級数の調整では難しいことが考えられる。

【門田 大船渡市PTA連合会】

- ・ 前回の会議で提示された小規模校の選択科目や部活動等のデメリットを再度、説明していただきたい。

【県教委】

- ・ 小規模校には地域との連携等が行いやすいなどメリットもあるが、課題として科目の開設状況や部活動の数など例を示したもの。社会や理科において一部の科目が開設できない例や、部活動で団体競技の部が開設できないといった例があるが、授業においては、技術革新等による遠隔教育の実施などにより不足を補う努力は続けていきたいと考えている。

【金野 気仙地区小・中学校長会協議会】

- ・ 中学校においても、キャリア教育の一環として職業体験などを実施しており、高校卒業後を見据えた高校選択をするよう指導を行っている。工業学科は高校卒業後の就職率が8割以上であるが、家庭や水産、商業については5割程度であり、さらにレベルの高い専門学校等に進学するのか数字では理解できない面があるが、生徒の他地区への転出を避けるため、地域の受け皿となる学科を維持し、生徒の選択肢を狭めて欲しくないと考えている。

【新沼 大船渡商工会議所専務理事】

- ・ 生徒数の推計を示し、この先どの様に進めていけばよいかという議論であるが、子どもたちをどのように育てていけば良いかという意見が多いことから、例えば岩手方式として1学級の定員を40人から30名にするなど高校のあり方を検討できないか。

【県教委】

- ・ 高校標準法により教員の配置が決定するため、小規模校の多くが定員を満たしていない現状では、35人学級にはメリットは少ないことについて前回の会議で説明させていただいた。教員配置を県独自で行うことも難しいことから、定数改善に向けた国への要望は継続していきたいと考えている。

【新沼 大船渡商工会議所専務理事】

- ・ 2点目のテーマ設定の考え方を示していただきたい。

【県教委】

- ・ 今後、生徒数の減少が続く中で、何も策を講じないと多くの学校が小規模化し、安定した学校運営も成り立たない可能性がある。そうした中で、統合により学校規模の維持で対応する考え方と、学級数の調整で対応する考え方の2つの例を示したものの。

【新沼 大船渡商工会議所専務理事】

- ・ 40人の学級定員を維持すれば、現在の教員数は維持できると考えて良いか。

【伊東 陸前高田商工会会長】

- ・ 地域に学校は必要と考えており、学級数の調整で対応願いたい。

【小松 大船渡市教育委員会教育長】

- ・ 中学生アンケートにおいても、4から6学級規模の学校への進学を希望する割合が多いが、今後は、4学級の維持も難しくなっていく状況と認識している。
- ・ 教育の質の向上、学力の維持、専門性の維持を考えれば、県独自での学級数維持への対応が望ましいと考えるが、気仙地区の高校の適正規模を考えれば学級数の減は避けられない。1学級でも存続が可能としている特例校への対応の内容を伺いたい。

【県教委】

- ・ 科目の開設や部活動など教育の質の保証の観点からは、4から6学級が望ましい学校規模と考えているが、広い県土や交通の便を勘案し、学校の最低規模を1学年2学級以上としている。その上で、統合により通学が困難となることが予想される地域においては、1学級でも存続させるという考えで特例校を設置している。

- ・ 3学級以下の学校をすべて4から6学級の基準にあてはめるということではなく、生徒が学ぶ環境の維持も必要と考えているもの。

【戸羽 陸前高田市市長】

- ・ 学校の統合等と令和3年度からの後期計画5年間との関係はどうなっているのか。

【県教委】

- ・ 再編計画については、平成28年度に10年間の計画として示したものであり、後期計画は、令和3年度から令和7年度までの具体的な計画の内容を示す予定としているもの。

【戸羽 陸前高田市市長】

- ・ 令和3年度から5年間の後期計画については、学級数の調整により対応していただきたい。
- ・ 学校の魅力づくりについては、高田高校においても海洋システム科と普通科が連携した取組を実施しており、魅力づくりに力を注ぎ、その結果を踏まえて統合についての議論をするべきと考える。

【伊東 陸前高田商工会会長】

- ・ 参考資料 No.2 によれば、両磐地区には174名が他の地域から転入しているが、この状況は中高一貫校の影響によるものか。

【県教委】

- ・ 直近3年間の平均によるデータであるが、平成31年度については、ブロック外から私立高校への入学者が多いことや隣接協定により、宮城県からの入学者がいること等から生徒の転入が上回っているもの。データについては私立高校への入学者を含めた数値である。

【戸羽 陸前高田市市長】

- ・ 私立高校を含めないデータもあるのか。私立高校が含まれるのであれば、参考にならないデータと考える。

【神田 住田町長】

- ・ これまで以上に少子化が進み、経験のない時代へ突入していくとも考えており、特に岩手県では、進行の速度が速いのではないかと考えている。岩手県においては、国の施策や法律にとらわれない岩手県独自の教育のあり方を皆さんで知恵を出し合い、意見交換をしながら考えてほしい。

【伊東 陸前高田商工会会長】

- ・ 生徒数の減少は、岩手県のみならず全国的な課題と考える。国や文部科学省の方針として統合を進めていくのか、あるいは、根本的な制度改正について国に対し要望を続けることが必要なのか、県教委としてどのように捉えているのか伺いたい。

【県教委】

- ・ 少子化は全国的な課題であり、本県のみならず各県が独自の考えにより学校規模の維持や再編を進めている。岩手県は広大な面積や、交通網の整備状況により1学級校が多い状況であるが、地域に高校を残していきたいとの考えの下で、可能な限り計画を進めていきたいと考えている。

【県教委】

- ・ 再編計画は、教育の質の保証、教育の機会の保障を2つの柱としており、これらの両立を目指し、未来の子どもたちのため、地域に必要な高校のあり方を考えていきたい。
- ・ 魅力ある学校は生徒が作っていくものであり、教員の指導や校長のリーダーシップにより県教委の支援や地域の協力により行うものと考えている。教育の質の保証と教育の機会の保障を考えた時、学習や部活動などある程度の集団で行うことも必要であり、一定規模の学校も必要と考える。
- ・ 学校が地域に果たす役割や子どもたちが充実した教育を受けられるよう後期計画を策定していきたいと考えている。

後期計画の策定に向けた地域検討会議(第3回)【気仙ブロック】

出席者名簿

No	市町村等	氏名	所属・役職等	備考
1	大船渡市	戸田 公明	大船渡市長	
2		柏崎 明彦	大船渡市農業協同組合 常務部長	
3		新沼 邦夫	大船渡商工会議所 専務理事	
4		門田 晃明	大船渡市PTA連合会 (大船渡市立第一中学校PTA会長)	
5		小松 伸也	大船渡市教育委員会 教育長	
6	陸前高田市	戸羽 太	陸前高田市長	
7		伊東 孝	陸前高田商工会 会長	
8		菅野 寿	陸前高田市立高田第一中学校PTA 副会長	代理
9		金 賢治	陸前高田市教育委員会 教育長	
10	住田町	神田 謙一	住田町長	
11		泉田 浩喜	住田町産業関係者代表 (畜産)	
12		千葉 和三	住田町商工会 副会長	
13		菊池 宏	住田町教育委員会 教育長	
14	地区中学校長代表	金野 勝紀	気仙地区小・中学校長会協議会 (大船渡市立日頃市中学校長)	代理

【オブザーバー】

No		氏名	所属・役職等	備考
15	県立高等学校	継枝 斉	高田高等学校 副校長	
16		吉田 祥	大船渡高等学校長	
17		川村 俊彦	大船渡東高等学校長	
18		菅野 誠二	住田高等学校長	

【県教育委員会】

No		氏名	所属・役職等	備考
19	県教育委員会 事務局等	加藤 暢之	沿岸南部教育事務所長	
20		田畑 周哉	沿岸南部教育事務所主任指導主事	
21		梅津 久仁宏	教育次長	
22		木村 克則	学校調整課首席指導主事兼総括課長	
23		藤澤 良志	学校調整課特命参事兼高校改革課長	
24		谷地 信治	学校調整課高校改革担当主任指導主事	
25		小野寺 一浩	学校調整課高校改革担当指導主事	
26		女鹿 光介	学校調整課高校改革担当主査	

