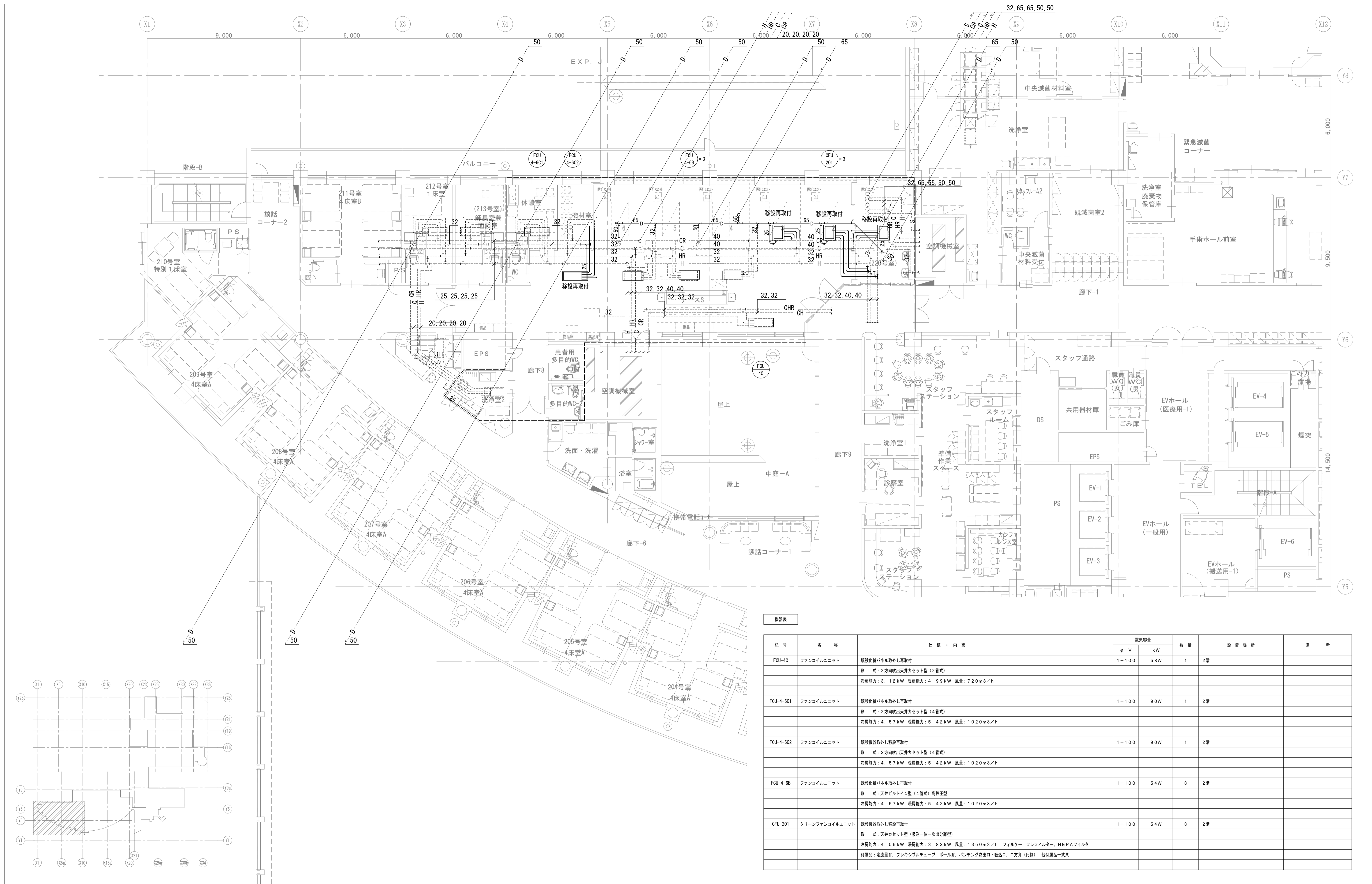


年度	工事名称	区分	図面内容	縮尺	図面番号
R7	岩手県立磐井病院ハイケアユニット整備工事	機械設備 工事種別 改修	空調設備 配管2階撤去平面図	S=1:100 A3: S=1:200	M-02



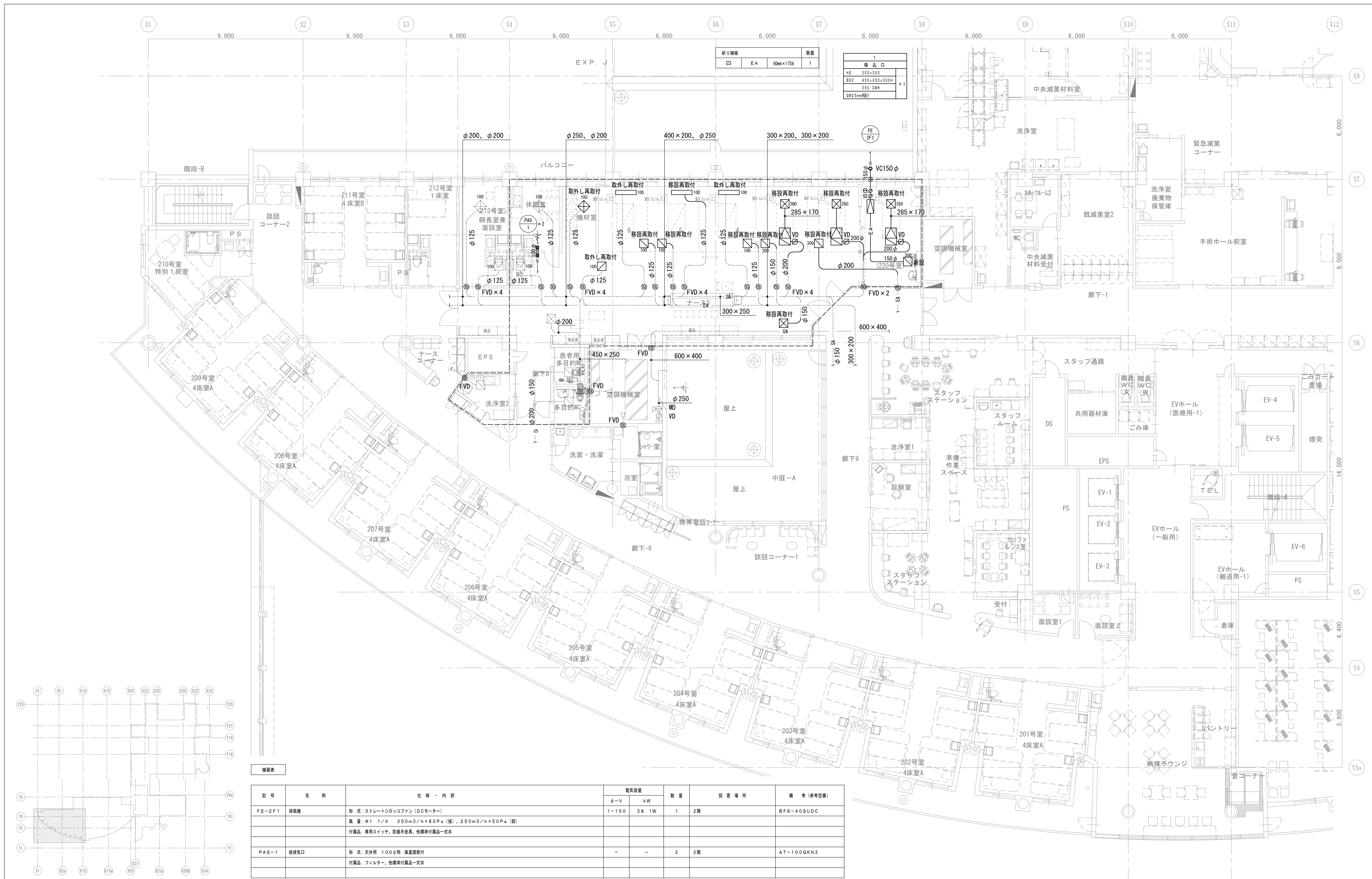
機器表

記号	名称	仕様・内訳	電容量		数量	設置場所	備考
			φ-V	kW			
FCU-4C	ファンコイルユニット	既設化粧パネル取外し再取付 形式：2方向吹出天井カセット型（2管式） 冷房能力：3.12kW 暖房能力：4.99kW 風量：720m <sup>3</sup> /h	1-100	58W	1	2階	
FCU-4-6C1	ファンコイルユニット	既設化粧パネル取外し再取付 形式：2方向吹出天井カセット型（4管式） 冷房能力：4.57kW 暖房能力：5.42kW 風量：1020m <sup>3</sup> /h	1-100	90W	1	2階	
FCU-4-6C2	ファンコイルユニット	既設機器取外し移設再取付 形式：2方向吹出天井カセット型（4管式） 冷房能力：4.57kW 暖房能力：5.42kW 風量：1020m <sup>3</sup> /h	1-100	90W	1	2階	
FCU-4-6B	ファンコイルユニット	既設化粧パネル取外し再取付 形式：天井ビルトイン型（4管式）高静圧型 冷房能力：4.57kW 暖房能力：5.42kW 風量：1020m <sup>3</sup> /h	1-100	54W	3	2階	
CFU-201	クリーンファンコイルユニット	既設機器取外し移設再取付 形式：天井カセット型（吸込一体-吹出分離型） 冷房能力：4.56kW 暖房能力：3.82kW 風量：1350m <sup>3</sup> /h フィルター：プレフィルター、HEPAフィルタ 付属品：定流量弁、フレキシブルチューブ、ボール弁、パンチング吹出口・吸込口、ニ方弁（比例）、抱付風品一式共	1-100	54W	3	2階	

年度	工事名称	区分	図面内容	縮尺	図面番号
R7	岩手県立磐井病院ハイケアユニット整備工事	機械設備 工事種別 改修	空調設備 配管2階改修平面図	S=1:100 A3: S=1:200	M-03



年度	工事名称	区分	図面内容	縮尺	図面番号
R7	岩手県立磐井病院ハイケアユニット整備工事	機械設備	空調・換気設備 ダクト2階撤去平面図	S=1:100	M-04
		工事種別		A3 : S=1:200	
		改修			

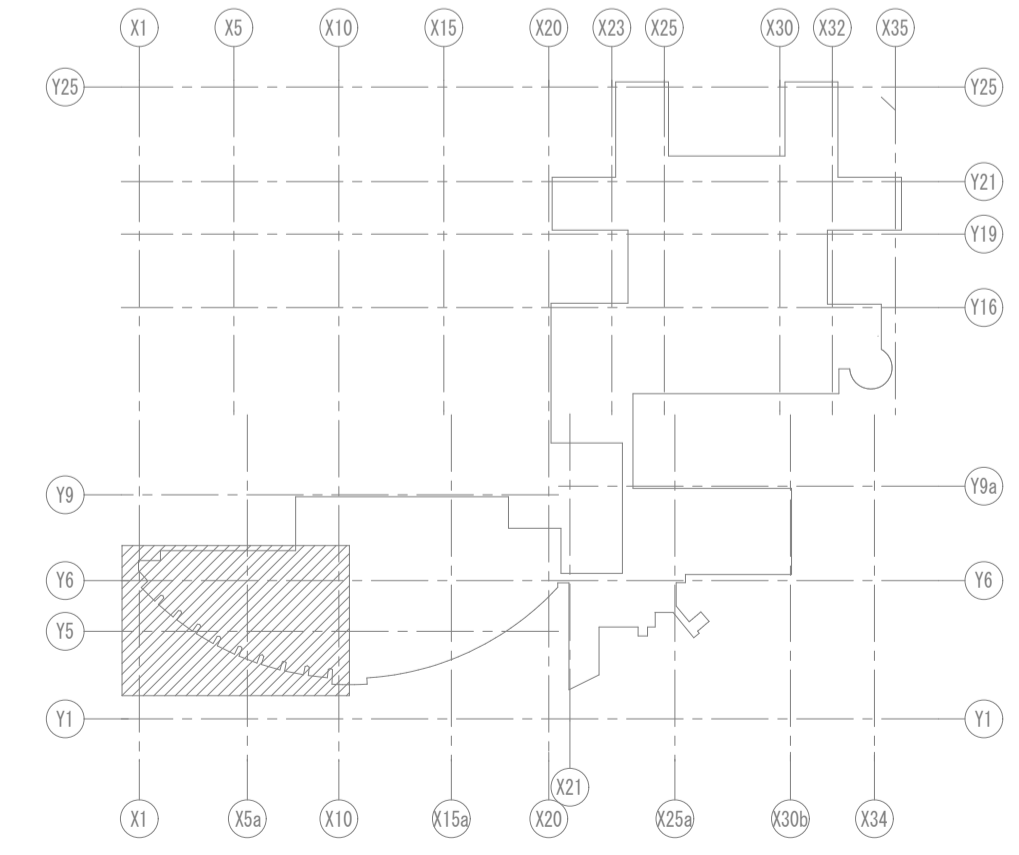


新引補修			数量
□	EA	60mm×175A	1

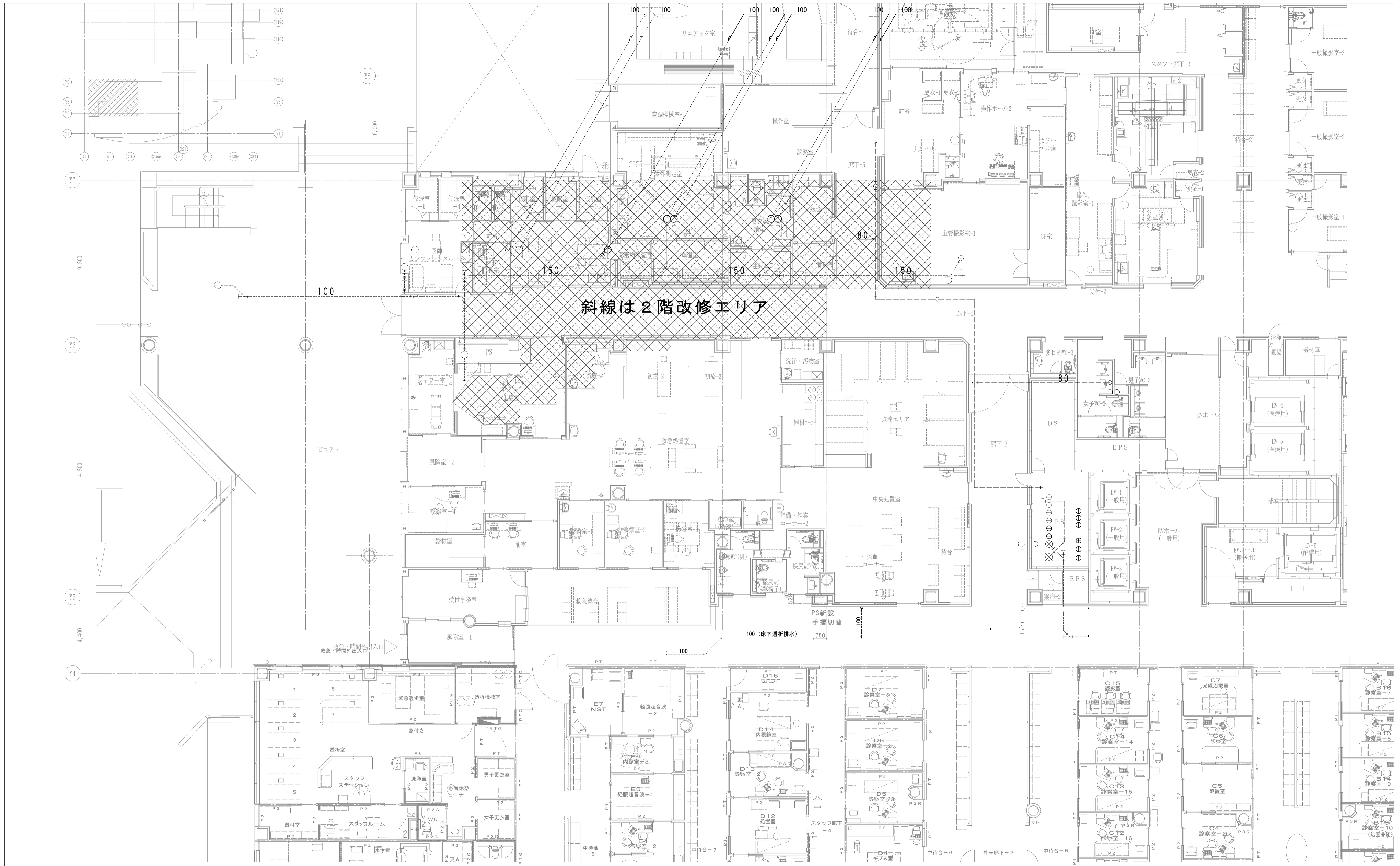
1	吸込口	
HS	300×300	
BOX	450×450×300H	×1
	350 CMH	
	GW25mmR8	

機器表

記号	名称	仕様・内訳	電気容量		数量	設置場所	備考(参考型番)
			φ-V	kW			
FE-2F1	排風機	形式: ストレートシロッコファン (DCモーター) 風量: #1 1/4 350m3/h×80Pa (強)、250m3/h×50Pa (弱) 付属品: 専用スイッチ、防振系金具、他標準付属品一式共	1-100	38.1W	1	2階	BFS-40SUDC
PAS-1	給排気口	形式: 天井用 100φ用 風量調節付 付属品: フィルター、他標準付属品一式共	-	-	2	2階	AT-100QKN3

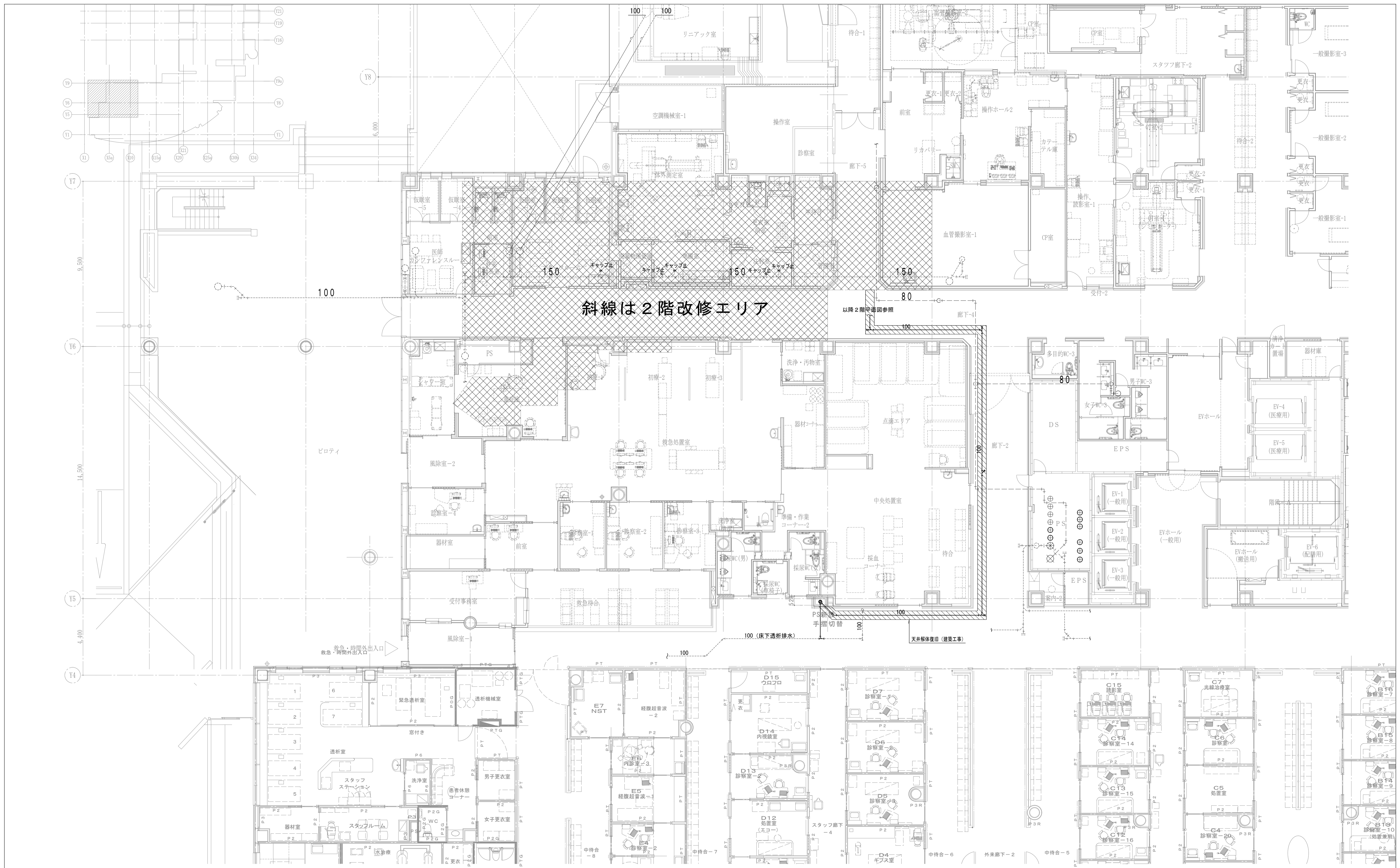


年度	工事名称	区分	図面内容	縮尺	図面番号
R7	岩手県立磐井病院ハイケアユニット整備工事	機械設備 工事種別 改修	空調・換気設備 ダクト2階改修平面図	S=1:100 A3: S=1:200	M-05



斜線は2階改修エリア

年度	工事名称	区分	図面内容	縮尺	図面番号
R7	岩手県立磐井病院ハイケアユニット整備工事	機械設備 工事種別 改修	衛生設備 1階撤去平面図	S=1:100 A3 : S=1:200	M-06

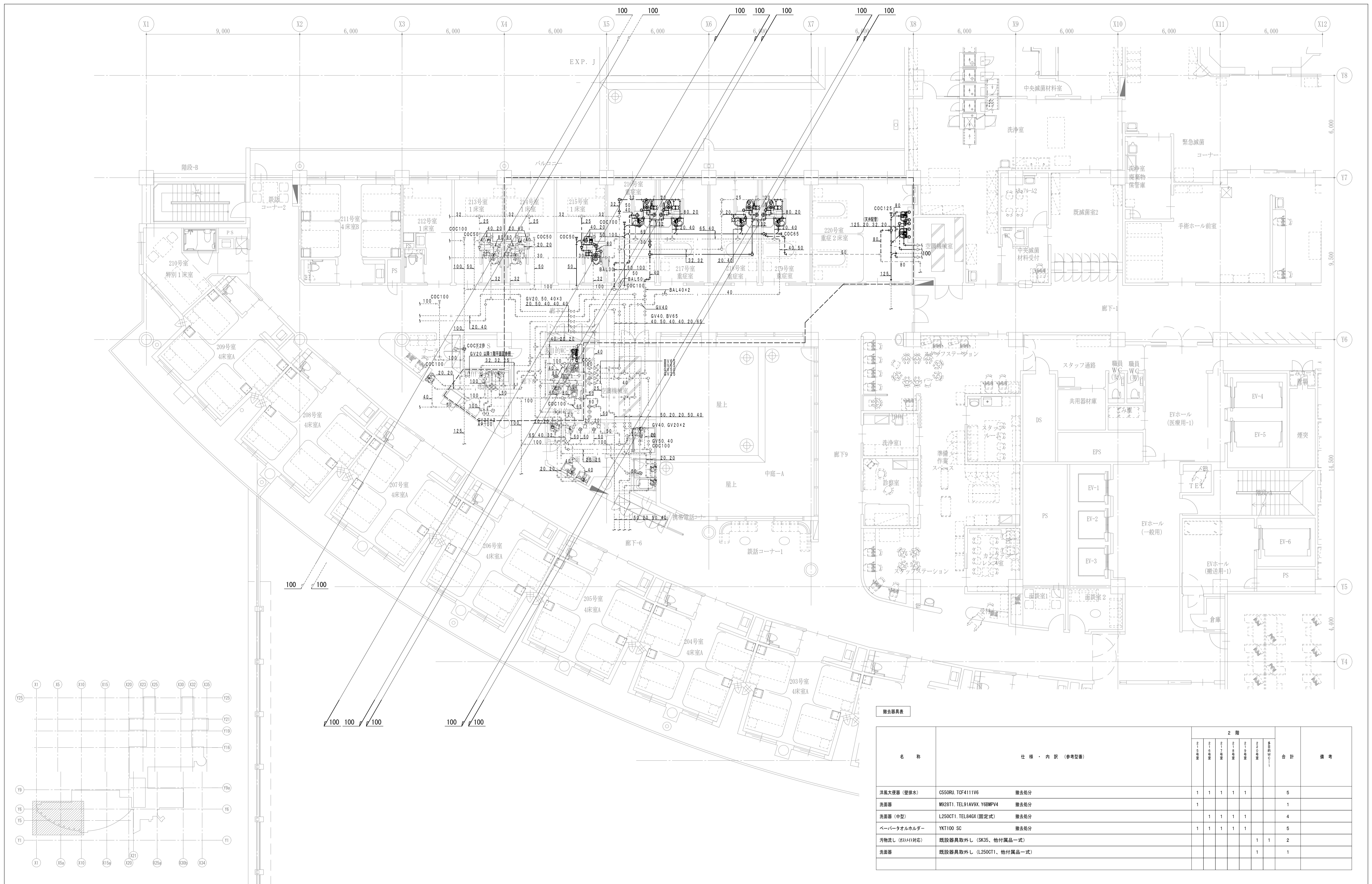


斜線は2階改修エリア

新り種別	数量
● 透析排水 150mm×150A	1

※新り種別はX線検査をすることを示す。

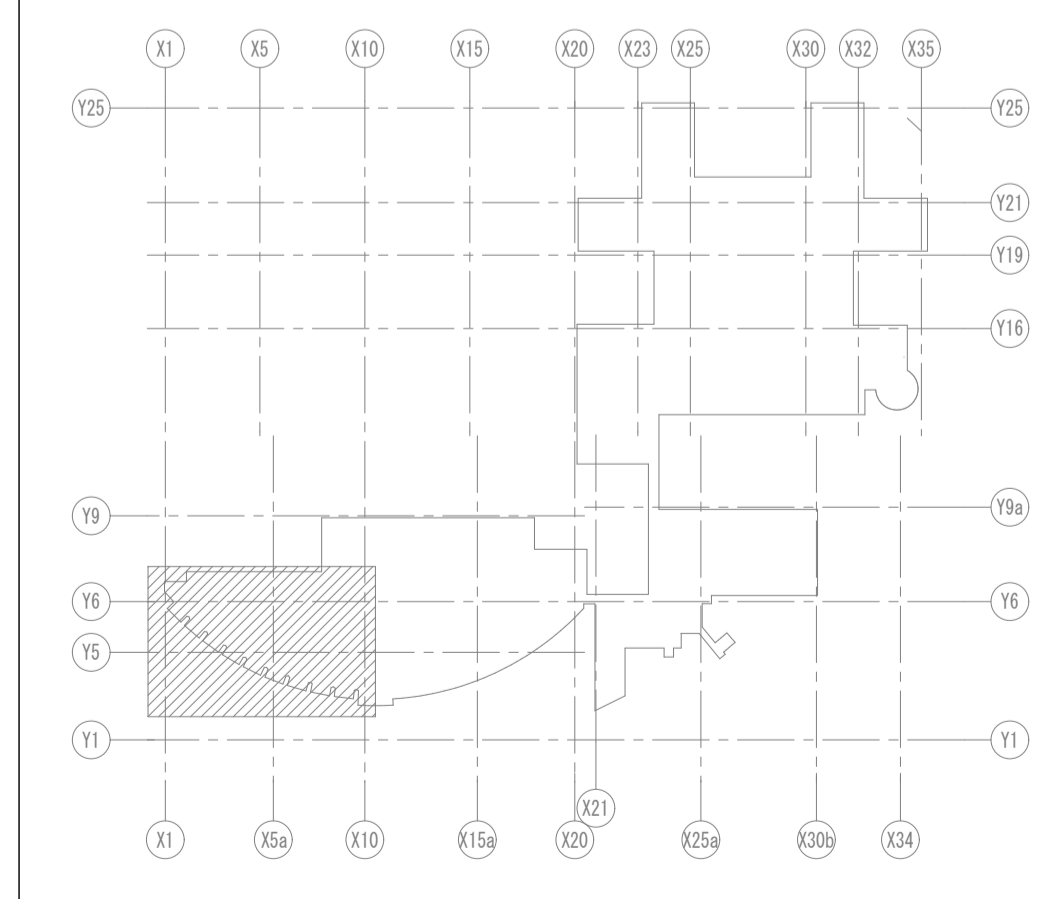
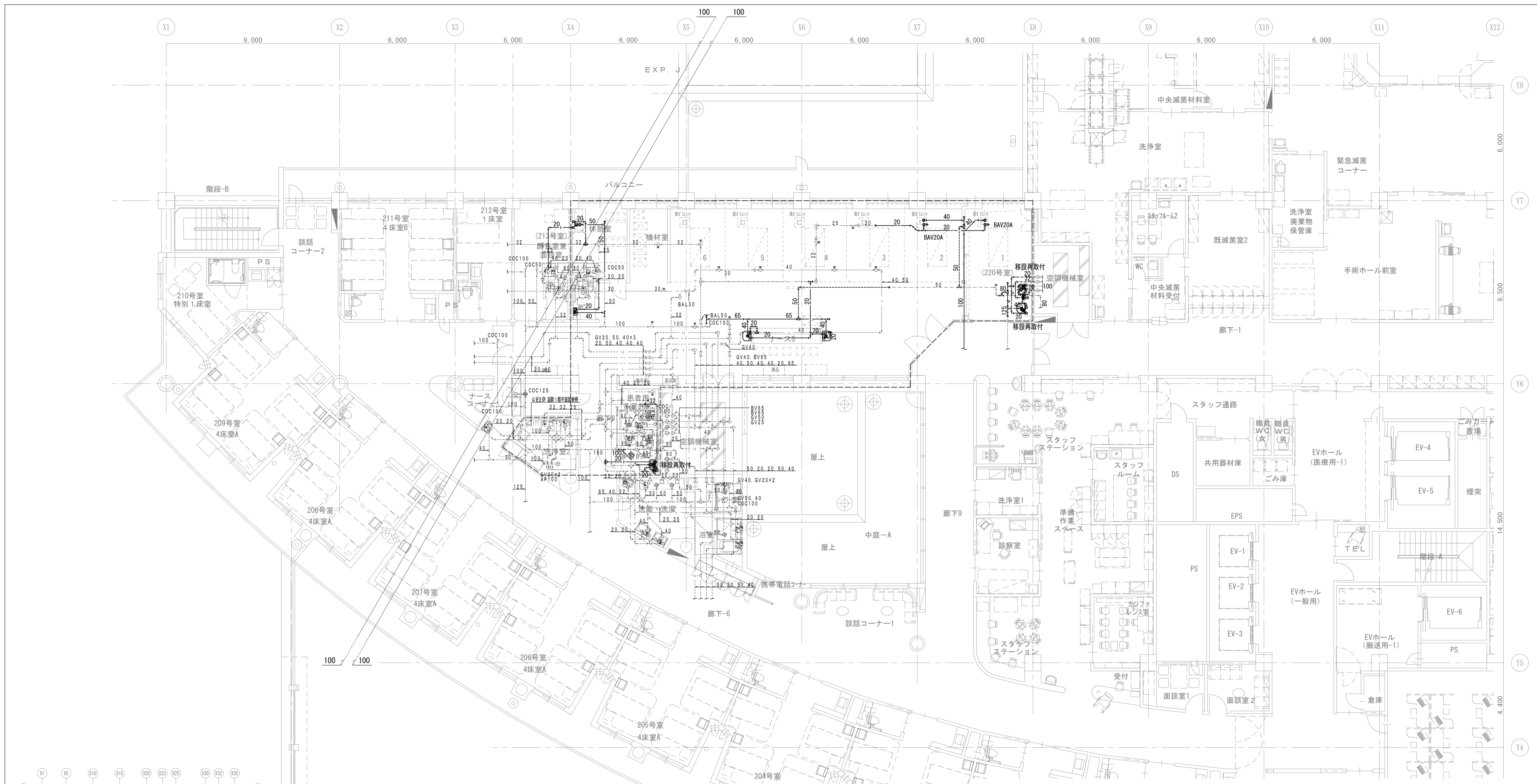
年度	工事名称	区分	図面内容	縮尺	図面番号
R7	岩手県立磐井病院ハイケアユニット整備工事	機械設備 工事種別 改修	衛生設備 1階改修平面図	S=1:100 A3: S=1:200	M-07



撤去器具表

名 称	仕 様 ・ 内 訳 (参考型番)	2 階						合 計	備 考
		201	202	203	204	205	206		
洋風大便器 (壁排水)	CS50RU, TCF4111V6	撤去処分						5	
洗面器	M928T1, TEL91AV9X, Y66MPV4	撤去処分						1	
洗面器 (中型)	L250CT1, TEL84GX (固定式)	撤去処分						4	
ペーパータオルホルダー	YK1100 SC	撤去処分						5	
汚物流し (柱付対応)	既設器具取外L (SK35, 他付属品一式)							1	1
洗面器	既設器具取外L (L250CT1, 他付属品一式)							1	1

年 度	工 事 名 称	区 分	図 面 内 容	縮 尺	図 面 番 号
R7	岩手県立磐井病院ハイケアユニット整備工事	機 械 設 備 工 事 種 別 改 修	衛 生 設 備 2 階 撤 去 平 面 図	S=1:100 A3 : S=1:200	M-08



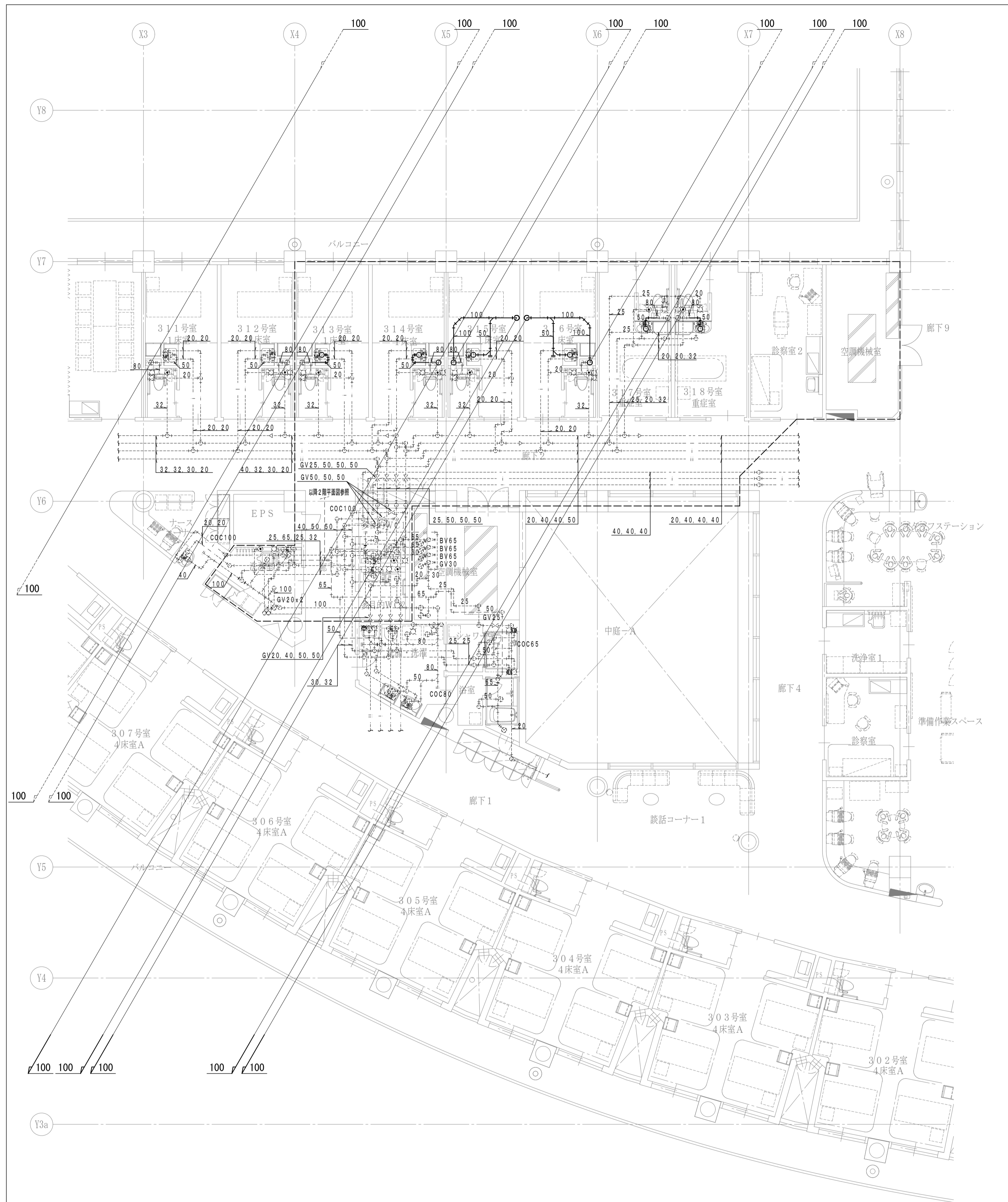
種別	仕様	数量	
給水	150mm×50A	1	
	150mm×32A	7	
	給湯	150mm×32A	4
	150mm×125A	2	
排水	150mm×75A	1	
	150mm×65A	4	
	透析排水	150mm×65A	2

※新り補修はX線検査をすること。

改修器具表

名称	仕様・内訳 (参考型番)	2階		合計	備考
		1	2		
スタッフ用手洗器	LSW50SS	2		2	
手洗器	LSW50AS		1	1	
汚物流し (たし/付対応)	既設器具取外し再設置 (SK35、他付属品一式)	1		2	
洗濯器	既設器具取外し再設置 (L250C11、他付属品一式)	1		1	
シングル混合水栓	TKS05316J		1	1	
透析ユニット用給排水口	給水: BAV20A (FL+100H)、排水: キャップ止 (FL+100H)	1	1	2	

年度	工事名称	区分	図面内容	縮尺	図面番号
R7	岩手県立磐井病院ハイケアユニット整備工事	機械設備 工事種別 改修	衛生設備 2階改修平面図	S=1:100 A3: S=1:200	M-09



3階撤去平面図 1:100



3階改修平面図 1:100

年度	工事名称	区分	図面内容	縮尺	図面番号
R7	岩手県立磐井病院ハイケアユニット整備工事	機械設備 工事種別 改修	衛生設備 3階撤去・改修平面図	S=1:100 A3: S=1:200	M-10

医療ガス配管設備仕様書

1. 設備概要

- 1-1 酸素配管設備  
酸素の供給は、同一フロア既設主管より分岐し、これより図示されたバルブ止めまでとする。  
供給源は既設を利用する。
- 1-2 治療用空気配管設備  
空気の供給は、同一フロア既設主管より分岐し、これより図示されたバルブ止めまでとする。  
供給源は既設を利用する。
- 1-3 吸引配管設備  
吸引の供給は、同一フロア既設主管より分岐し、これより図示されたバルブ止めまでとする。  
供給源は既設を利用する。
- 1-4 区域別遮断弁（シャットオフバルブ）  
区域別遮断弁は、ボックス内に黄銅製ボールバルブを設け、バルブの間開操作が迅速に出来る構造とし、  
取付高はバルブの中心でFL+1500mmを標準とする。  
また、特殊診療部門（HCU室）の区域別遮断弁は、二次側に緊急挿入口を備えるものとする。
- 1-5 警報設備  
2). 医療ガス圧力モニタ 【2階HCUに設置】

ガス名称	配管圧表示	異常圧表示
酸素	◎	○
空気	◎	○
吸引	◎	○

注) ◎ はデジタル表示  
○ はランプ表示  
警報はランプ点灯しブザーで知らせる。

2. 配管工事

2-1 配管材料

ガスの種類	配管	継手仕様	備考
酸素	りん脱酸銅継目無管 (JIS H 3300 C1220T Lタイプ)	左記銅管による形成品 JIS H 3401 銅及び銅合金の管継手	支持金具と銅管が直接接触しないよう 銅管用金具を使用する。
治療用空気	ガスの使用区分に応じた着色熱収縮性チューブを 被覆したものとする。	JIS H 3250 銅及び銅合金棒C1100, C3602, C3712, C3771	
吸引			

2-2 配管の支持間隔

呼称管径 (mm)	<20	20~50	>50
支持間隔 (m)	1.5 以内	2.0 以内	3.0 以内

曲部及び分岐箇所は必要に応じて支持する。

2-3 配管の識別表示

隠蔽部は着色熱収縮性チューブ被膜銅管を使用する。各識別色は下記による。

配管色別	酸素	治療用空気	吸引
	緑	黄	黒

- 2-4 配管のろう付け  
銅管のろう付け作業は、配管内部の酸化防止措置として、配管内に不活性ガス（窒素ガス）を送気しながら行うものとする。
- 2-5 配管方式  
配管は、天井内隠蔽壁内埋込配管とする。
- 2-6 既設配管への接続  
既設配管への接続工事については、事前に供給停止区域、閉止するバルブ、仮設供給方法について打ち合わせをすること。

3. 検査・試験

- 3-1 配管系統検査  
配管工事完了後、各配管ごとに系統に誤りがないことを確認する。
- 3-2 配管気密試験  
気密試験の圧力及び時間は下表による。  
但し既設管との接続部は、吸引を除く配管で標準送気圧力での検知液による発泡漏れ試験とし、  
吸引配管は吸込みがないことを触手で確認するか、又は漏れ試験とする。

配管名	配管気密試験		
	圧力 MPa	時間 h	使用ガス
酸素	1	2	窒素又は 清浄な脱脂 空気
治療用空気	1	2	
吸引	0.5	2	

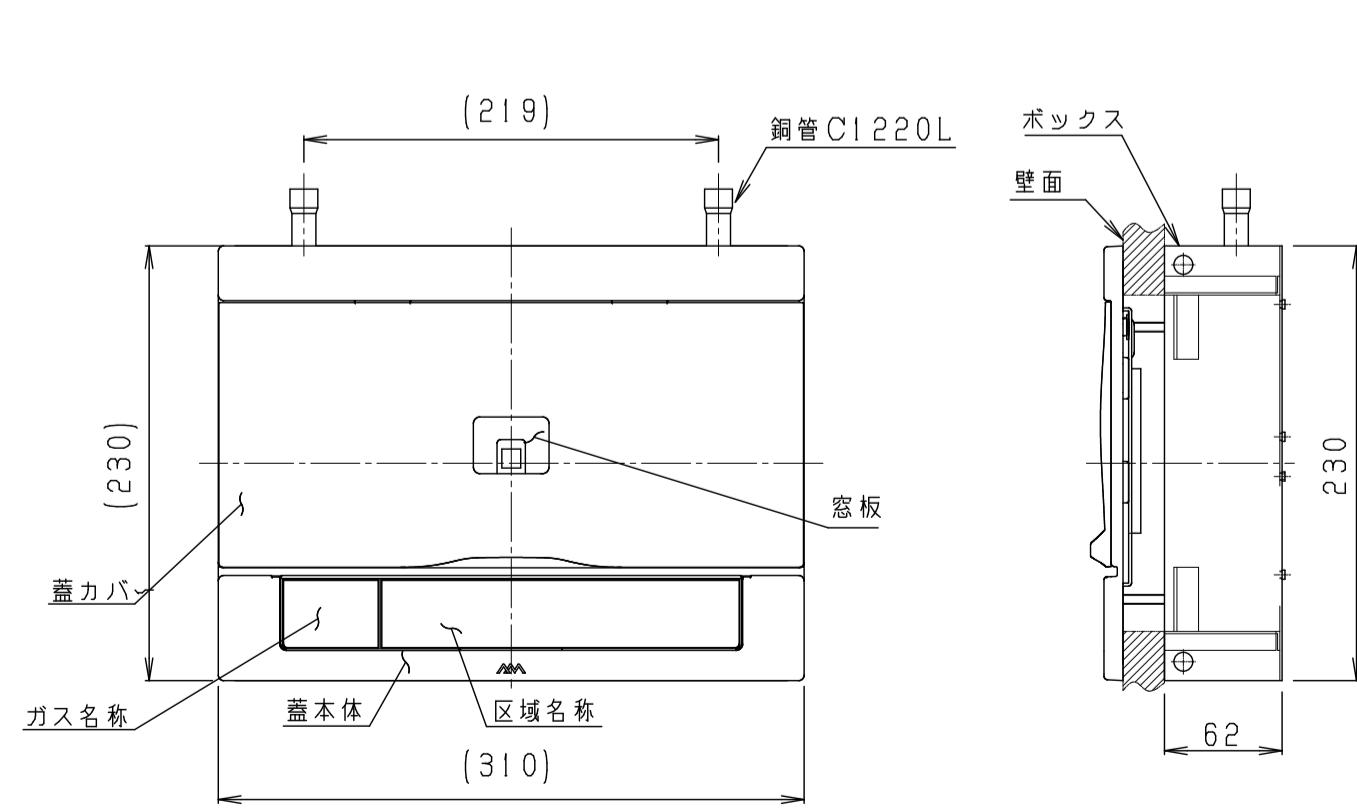
- 3-3 配管内清浄度検査  
施工した配管内に微小物質の有無について検査する。但し、吸引配管は除く。

4. 工事区分

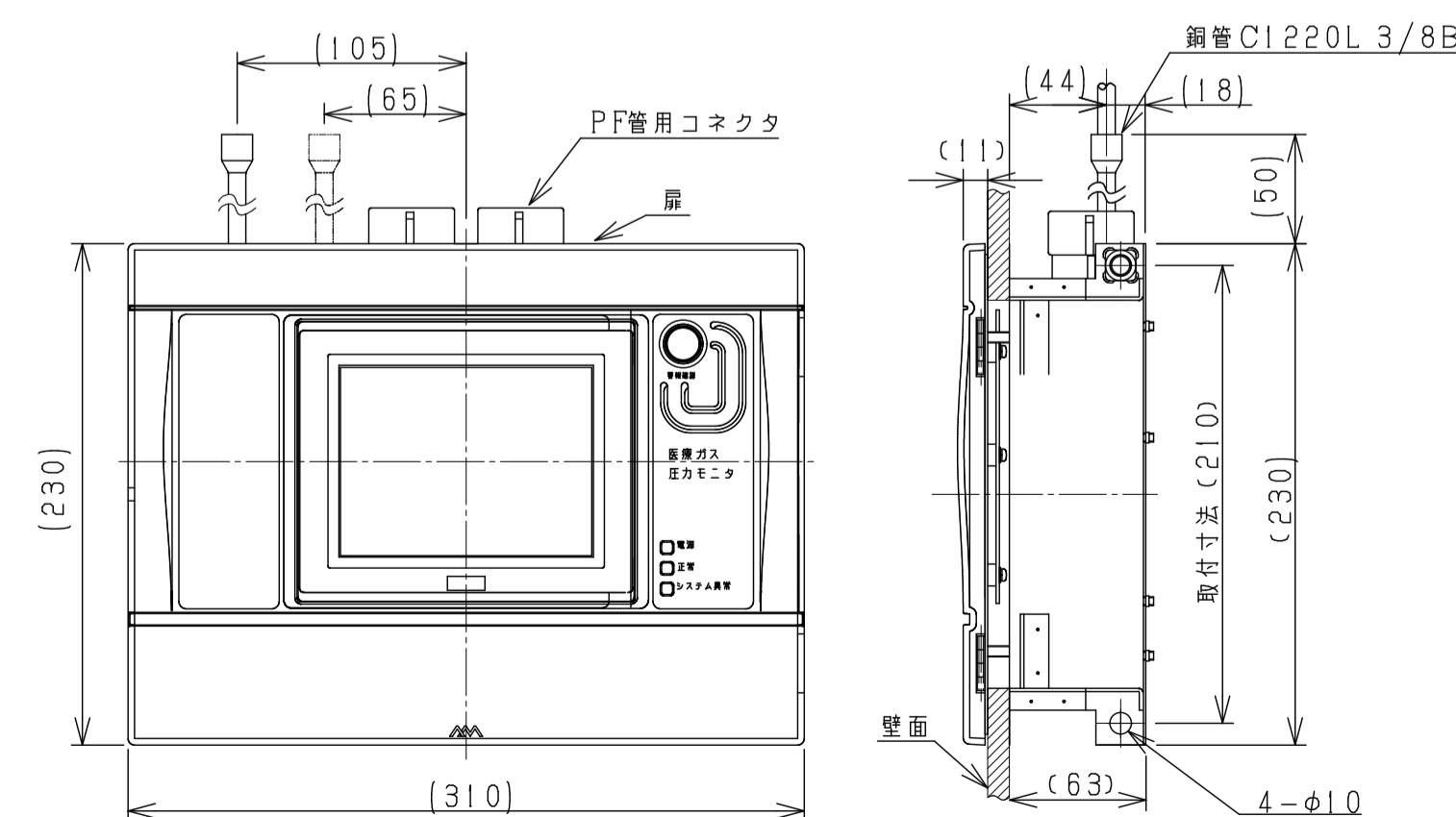
- 4-1 電気工事  
・医療ガス圧力モニタへのGAC100V 1φ 5A 引込電気工事
- 4-2 建築工事  
・点検口  
・天井解体、復旧  
・医ガスユニット用架台
- 4-3 建築工事  
・医ガスユニット本体及び設置

器具図（参考姿図）

壁埋込型区域別遮断弁

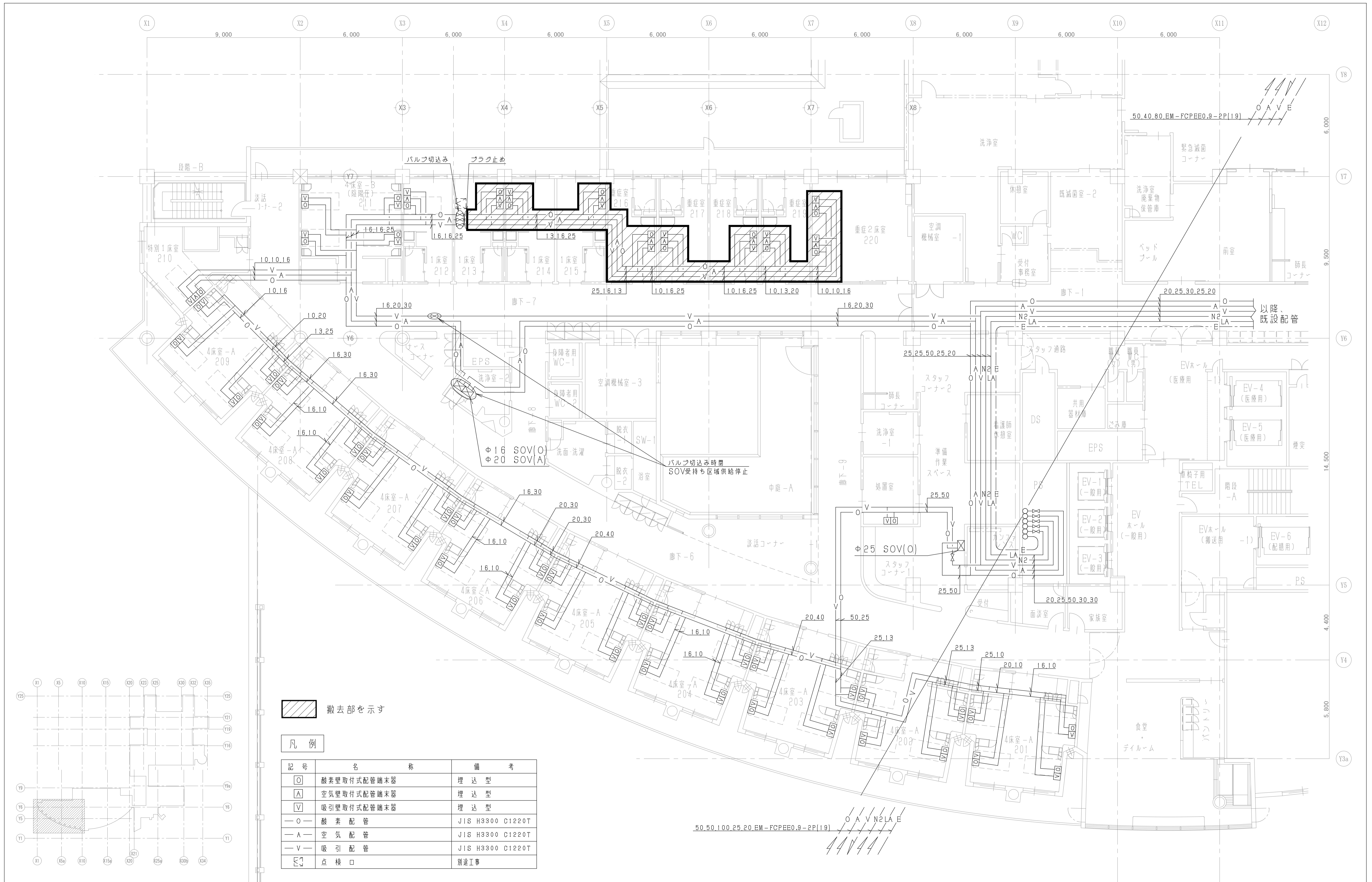


壁埋込型圧力モニタ



年度: R7  
工事名称: 岩手県立磐井病院ハイケアユニット整備工事

区分	図面内容	縮尺	図面番号
機械設備	医療ガス設備 仕様書・器具図	S=N:S A3:S=N:S	M-11
工事種別			
改修			

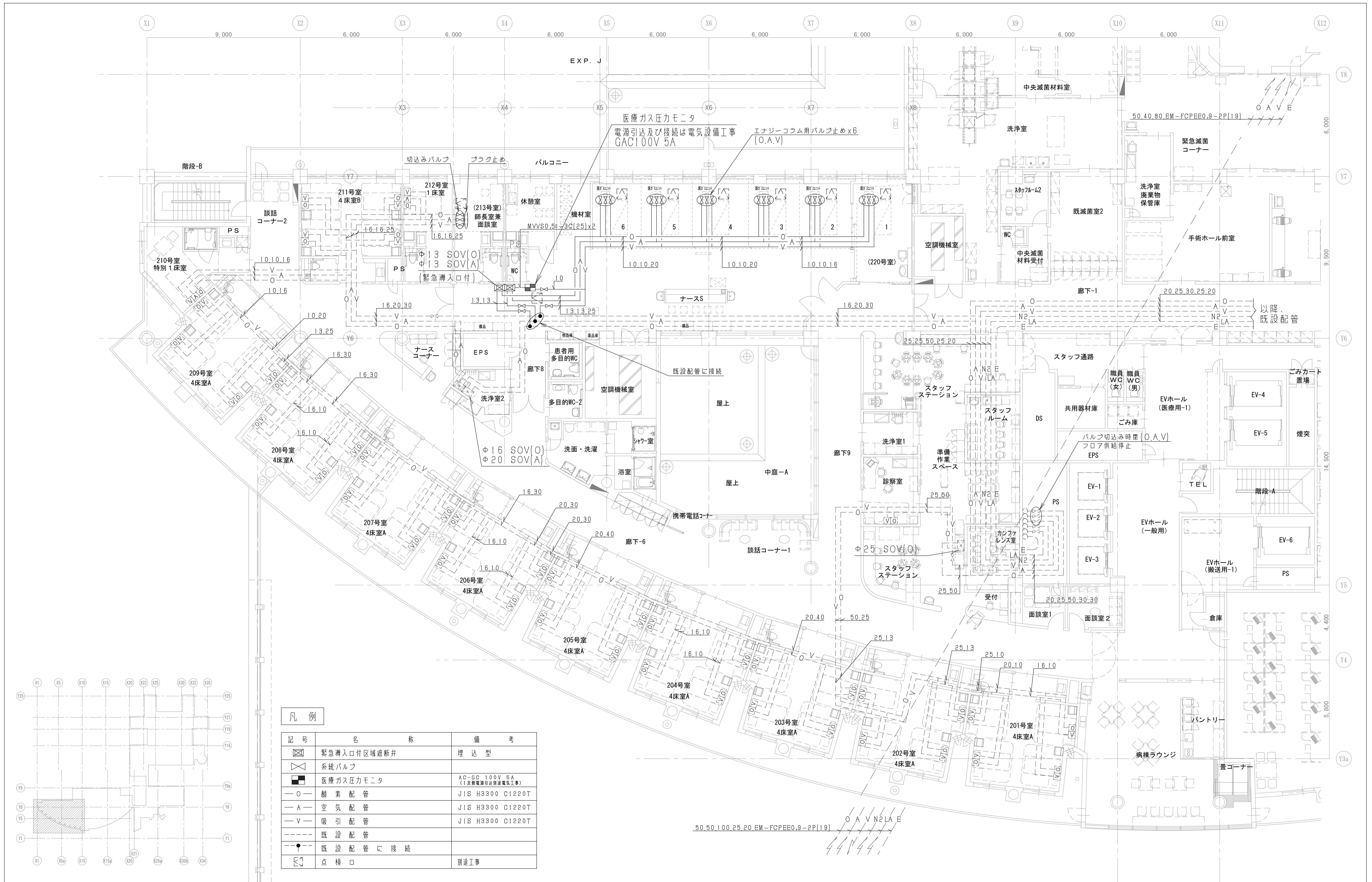


撤去部を示す

凡例

記号	名称	備考
	酸素壁取付式配管端末器	埋込型
	空気壁取付式配管端末器	埋込型
	吸引壁取付式配管端末器	埋込型
	酸素配管	JIS H3300 C1220T
	空気配管	JIS H3300 C1220T
	吸引配管	JIS H3300 C1220T
	点検口	別途工事

年度	工事名称	区分	図面内容	縮尺	図面番号
R7	岩手県立磐井病院ハイケアユニット整備工事	機械設備 工事種別 改修	医療ガス設備 2階撤去平面図	S=1:100 A3: S=1:200	M-12



凡例

記号	名称	備考
	緊急導入口付区域遮断弁	埋込型
	系統バルブ	
	医療ガス圧力モニタ	AC-DC 100V 5A (1次側電源引込別途電気工事)
	酸素配管	JIS H3300 C1220T
	空気配管	JIS H3300 C1220T
	吸引配管	JIS H3300 C1220T
	既設配管	
	既設配管に接続	
	点検口	別途工事

年度	工事名称	区分	図面内容	縮尺	図面番号
R7	岩手県立磐井病院ハイケアユニット整備工事	機械設備 工事種別 改修	医療ガス設備 2階改修平面図	S=1:100 A3: S=1:200	M-13