

平成 29 年度版

# 岩手県林業の指標

平成 31 年 3 月

岩 手 県

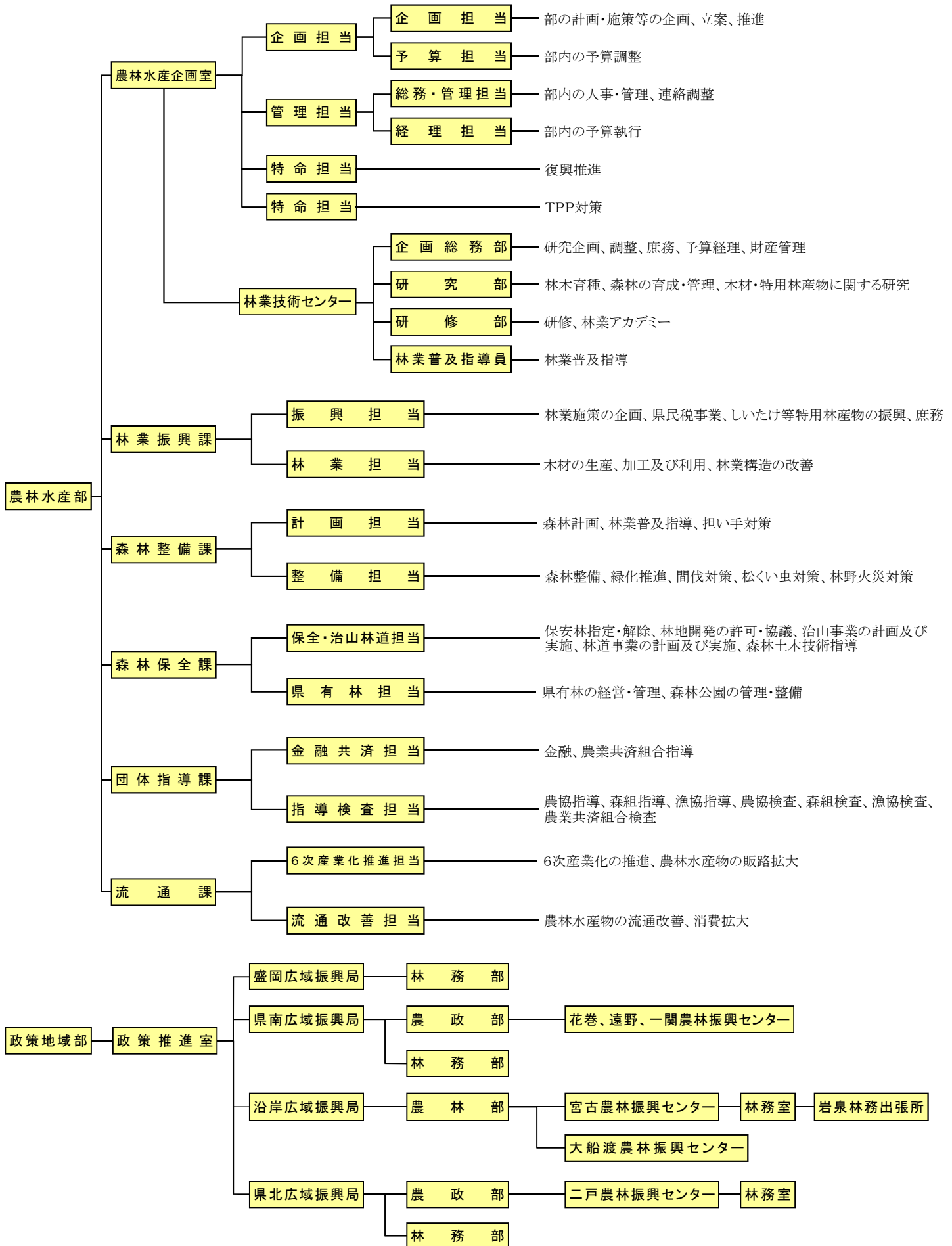
## 凡 例

1. 岩手県林業の指標は、各事業の実施報告、関係台帳及び定期調査報告書等により作成した。
2. 単位は、原則として ha、m<sup>3</sup>、km、kg、t、千円等に止め、単位未満は四捨五入とした。  
なお、単位に満たないものは「0」、該当ないものを「-」でそれぞれ示した。

岩手県林業基本計画流域圏及び広域振興局等管内図  
 (平成29年4月1日現在)



# 林業行政機構（平成29年4月1日）



平成29年度版 岩手県林業の指標 掲載指標一覧

<b>1 本県林業の地位 (全国対比)</b>	
1-1	森林資源
1-2	造林
1-3	林産物
1-4	林道網
1-5	林業労働
<b>2 森林づくり</b>	
<b>(1) 森林計画</b>	
2-1-1	地域森林計画区域及び計画期間
2-1-2	流域圏別・市町村別森林面積総括表
2-1-3	流域圏別民有林面積・蓄積
2-1-4	流域圏別・市町村別民有林面積
2-1-5	流域圏別・市町村別民有林蓄積
2-1-6	流域圏別・齢級別森林面積
2-1-7	森林経営計画認定実績
<b>(2) 造林</b>	
2-2-1	樹種別・施行主体別造林実績
2-2-2	経営主体別造林実績
2-2-3	施行主体別・資金別造林実績
2-2-4	広域振興局等別・市町村別・造林種別造林実績
2-2-5	樹種別広葉樹造林実績 (森林整備事業)
2-2-6	国有林野における分収造林に係る造林実績 (森林整備事業)
<b>(3) 間伐</b>	
2-3-1	間伐実施状況
2-3-2	樹種別・齢級別間伐実施状況
2-3-3	広域振興局等別間伐材の生産・流通量
2-3-4	広域振興局等別間伐材の主な用途別利用状況
2-3-5	広域振興局等別間伐材の樹種別・取扱別流通量
2-3-6	間伐対象森林の現況
<b>(4) 育種</b>	
2-4-1	広域振興局等別精英樹選出状況
2-4-2	流域圏別気象害抵抗性等次代検定林設定実績
2-4-3	広域振興局等別指定採取源 (普通母樹・母樹林) 指定実績
2-4-4	採種圃の現状と生産実績
2-4-5	経営体別・経営規模別苗木現況
2-4-6	樹苗需給状況
2-4-7	広域振興局等別樹苗需給実績
<b>(5) 公有林等</b>	
2-5-1	実施主体別分収造林実績
<b>(6) 県有林</b>	
2-6-1	流域圏別県有林面積とha当り蓄積
2-6-2	県有林の林産物収穫実績
2-6-3	事業種別県有林面積・蓄積
2-6-4	流域圏別・広域振興局等別・市町村別県有林面積・蓄積
<b>(7) 市町村、財産区、一部管理組合</b>	
2-7-1	市町村、財産区、一部事務組合の管理形態
2-7-2	流域圏別・経営体別公有林面積 (直営林)
<b>(8) 林道</b>	
2-8-1	民有林林道現況
2-8-2	民有林林内道路現況
2-8-3	災害復旧事業実績
<b>(9) 保安林</b>	
2-9-1	流域圏別保安林面積
2-9-2	広域振興局等別・流域圏別・単位区域別民有保安林面積
<b>(10) 治山</b>	
2-10-1	民有林治山事業年度別計画と実績 (国庫補助事業)
2-10-2	年度別・事項別民有林治山事業の実績 (国庫補助事業)
2-10-3	県単独治山事業実績
<b>(11) 林地保全</b>	
2-11-1	年度別・種別林地開発許可実績
2-11-2	広域振興局等別・項目別林地開発許可実績
2-11-3	広域振興局等別・項目別林地開発協議実績

	(12) 森林保護
	2-12-1 森林被害状況
	2-12-2 森林被害防除実績（補助）
	2-12-3 年次別林野火災発生件数、焼損面積、被害金額
	2-12-4 森林国営保険の契約及び支払状況
	(13) 流域管理
	2-13-1 流域森林・林業活性化センターの設置状況
	(14) 国有林野
	2-14-1 国有林の森林資源
	2-14-2 流域圏別・広域振興局等別・市町村別・林種別国有林野面積・蓄積
	2-14-3 流域圏別・広域振興局等別・市町村別・林種別官行造林面積
3	<b>林産物</b>
	(1) 素材生産量
	3-1-1 素材生産量
	(2) 外材入荷量
	3-2-1 外材入荷量
	(3) 木材需要
	3-3-1 県内素材需要量
	3-3-2 製材品出荷量（用途別）
	3-3-3 製材品出荷量（国産材・外材別）
	3-3-4 製材用素材消費量及び製材品出荷量等
	3-3-5 製材用素材（国産材）の樹種別、県内材・県外材別需要量
	3-3-6 流域圏別・広域振興局等別素材生産量（推定）
	3-3-7 木材（素材）市場の年間取扱数量
	3-3-8 素材需給実績
	3-3-9 木材チップ生産量（入手区分別）
	3-3-10 木材チップ生産量（針葉樹・広葉樹別）
	3-3-11 構造別新設住宅着工戸数の推移
	3-3-12 間伐材の利用実績
	(4) 木材産業
	3-4-1 木材加工工場の推移
	3-4-2 製材工場の推移（7.5kw以上）
	(5) 特用林産物
	3-5-1 しいたけ生産量
	3-5-2 主な特用林産物の生産量等
	3-5-3 製炭従事者数
	3-5-4 流域圏別・広域振興局等別木炭生産量
4	<b>林業事業体等</b>
	(1) 林業事業体
	4-1-1 森林組合と組合員の所有面積等
	4-1-2 生産森林組合と経営面積等
	4-1-3 森林組合の事業実績
	4-1-4 森林組合森林造成事業
	4-1-5 生産森林組合造林実績
	4-1-6 生産森林組合種目別生産販売実績
	4-1-7 組織形態別経営体数
	(2) 林業従事者
	4-2-1 林業従事者数（年間従事日数60日以上）
	4-2-2 森林組合作業班
	(3) 林業機械
	4-3-1 林業機械器具導入実績
	(4) 林業経営
	4-4-1 保有山林面積規模別林家数
	4-4-2 私有林、民有林別造林面積
	(5) 入会林野
	4-5-1 入会林野等整備の許可（整備完了）実績
5	<b>林業金融</b>
	5-1 日本政策金融公庫資金融資実績
	5-2 木材産業等高度化推進資金貸付実績
	5-3 林業・木材産業改善資金貸付実績
	5-4 農林漁業信用基金による債務保証
6	<b>その他</b>
	6-1 緑化センター月別利用者数
	6-2 普及職員配置状況
	6-3 普及指導職員研修実施状況
	6-4 緑の少年団の推移
	6-5 林業研究グループ等の推移
	6-6 研究課題