

岩手県林道事業設計細則

令和5年10月

岩手県農林水産部森林保全課

目 次

第1章 総則

| | | |
|-----|------------|---|
| 第1節 | 目的 | 1 |
| 第2節 | 適用範囲 | 1 |
| 第3節 | 他の諸法規等との関係 | 1 |
| 第4節 | 設計管理 | 1 |
| 第5節 | 設計細則の構成 | 2 |

第2章 設計

| | | |
|-----|---------------|----|
| 第1節 | 林道設計の基本的考え方 | 3 |
| 1-1 | 森林の区分に応じた林道整備 | 3 |
| 1-2 | 自然環境の保全 | 3 |
| 1-3 | 適切な規格構造の適用 | 4 |
| 1-4 | 事業コストの縮減 | 4 |
| 第2節 | 林道の規格構造基準 | 6 |
| 2-1 | 適用の範囲 | 6 |
| 2-2 | 規格構造基準 | 6 |
| 第3節 | 路線選定 | 45 |
| 3-1 | 路線選定の方法 | 45 |
| 3-2 | I P間の標準的な距離 | 45 |
| 3-3 | 単曲線の設置 | 45 |

第3章 設計・積算基準

| | | |
|-----|--------|----|
| 第1節 | 土工 | 48 |
| 1-1 | 通則 | 48 |
| 1-2 | 伐開及び除根 | 49 |
| 1-3 | 切土 | 50 |
| 1-4 | 盛土 | 54 |
| 1-5 | 残土 | 56 |
| 1-6 | 土量計算 | 56 |
| 1-7 | 施工形態 | 58 |
| 1-8 | 土工機械 | 58 |
| 1-9 | 用地取得幅 | 63 |
| 第2節 | 路盤工 | 64 |
| 2-1 | 通則 | 64 |
| 2-2 | 路盤の構造 | 64 |
| 2-3 | 路盤材料 | 65 |
| 2-4 | 路盤の施工 | 65 |

| | | |
|--------------|-----------------|-------|
| 第 3 節 | 舗装工 | 6 8 |
| 3-1 | 通則 | 6 8 |
| 3-2 | 舗装 | 6 8 |
| 3-3 | 舗装材料 | 7 5 |
| 3-4 | 路肩舗装 | 7 6 |
| 3-5 | 舗装工の施工 | 7 7 |
| 3-6 | 道路区画線 | 7 7 |
| 第 4 節 | のり面保護工 | 7 9 |
| 4-1 | 通則 | 7 9 |
| 4-2 | のり面保護工の種類と目的 | 7 9 |
| 4-3 | のり面緑化工の設計 | 8 1 |
| 4-4 | 構造物によるのり面保護工の設計 | 1 0 4 |
| 第 5 節 | 排水施設工 | 1 2 2 |
| 5-1 | 通則 | 1 2 2 |
| 5-2 | 排水施設の区分 | 1 2 2 |
| 5-3 | 雨水流出量 | 1 2 3 |
| 5-4 | 側溝・横断排水 | 1 3 0 |
| 5-5 | 溝きよ | 1 3 8 |
| 5-6 | 法面排水 | 1 5 1 |
| 5-7 | 地下排水施設 | 1 5 2 |
| 5-8 | 路肩排水 | 1 5 4 |
| 第 6 節 | 擁壁工 | 1 5 7 |
| 6-1 | 通則 | 1 5 7 |
| 6-2 | 設計 | 1 5 8 |
| 6-3 | 安定計算及び断面計算 | 1 8 4 |
| 6-4 | 施工 | 2 0 2 |
| 第 7 節 | 橋梁工 | 2 0 8 |
| 7-1 | 通則 | 2 0 8 |
| 7-2 | 設計荷重 | 2 1 2 |
| 7-3 | 上部構造 | 2 2 4 |
| 7-4 | 下部構造 | 2 3 1 |
| 7-5 | 橋歴板・橋名板 | 2 3 6 |
| 第 8 節 | 基礎工 | 2 3 7 |
| 8-1 | 通則 | 2 3 7 |
| 8-2 | 基礎工の選定 | 2 3 7 |
| 8-3 | 設計の基本 | 2 3 8 |
| 8-4 | 基礎の設計 | 2 4 0 |
| 第 9 節 | 交通安全施設等 | 2 4 9 |
| 9-1 | 通則 | 2 4 9 |
| 9-2 | 防護柵 | 2 4 9 |
| 9-3 | 視線誘導施設 | 2 5 6 |
| 9-4 | 道路標識 | 2 5 7 |
| 9-5 | 道路反射鏡 | 2 6 2 |

| | | | |
|---------------|----------------|-------|-------|
| 第 10 節 | 仮設工 | | 2 6 6 |
| 10-1 | 通則 | | 2 6 6 |
| 10-2 | 指定と任意 | | 2 6 6 |
| 10-3 | 設計変更の取扱い | | 2 6 6 |
| 10-4 | 仮設工の取扱い | | 2 6 6 |
| 10-5 | 足場工 | | 2 6 8 |
| 10-6 | 水替工 | | 2 6 8 |
| 10-7 | 除雪費の積算 | | 2 6 8 |
| 第 11 節 | 林業作業用施設 | | 2 6 9 |
| 11-1 | 通則 | | 2 6 9 |
| 11-2 | 一般 | | 2 6 9 |
| 11-3 | 森林施業用 | | 2 6 9 |
| 11-4 | 林業作業用施設の管理 | | 2 7 1 |
| 11-5 | 林業作業用施設の積算 | | 2 7 1 |

第1章 総 則

第1節 目的

この岩手県林道事業設計細則（以下「設計細則」という。）は、次の（1）から（5）に示す林野庁が制定した林道規程等（以下「林道規程等」という。）を基本として、岩手県の地形・地質・気象等の諸条件に適応させ、自然環境負荷の軽減に配慮し、森林の持つ多面的機能を活かしながら事業実施の安全性と経済性並びに適正さを求め、かつ林道技術の向上と設計基準の明示を図ることを目的とする。

- （1） 「林道規程」：（昭和48年4月1日付け48林野第107号林野庁長官通達、最終改正令和3年3月25日付け2林整整第1210号（以下「規程」という。））
- （2） 「林道規程の運用細則の制定について」：（平成14年4月2日付け13林整整第913号林野庁森林整備部整備課長、林野庁国有林野業務課長通知、最終改正令和3年6月22日付け3林整整第316号、林野庁森林整備部整備課長通知（以下「細部運用」という。））
- （3） 「林道技術基準」：（平成10年3月3日付け9林野基第812号林野庁長官通知、最終改正令和3年3月30日付け2林整計第791号）
- （4） 「林道技術基準の解説について」：（平成23年4月1日付け22林整計第367号林野庁森林整備部長通知、最終改正令和3年3月30日付け2林整計第792号（以下「技術基準の解説」という。））
- （5） 「林野事業の林道設計・施工に当たっての取扱いの運用の制定について」：（平成13年3月30日付け12林整整第715号林野庁森林整備部整備課庁通知）

第2節 適用範囲

- （1） この設計細則は、民有林国庫補助林道及び県単林道に適用する。
- （2） この設計細則により適用し難い特別の理由がある場合には、その根拠を明確にし、十分検討したうえで、その適用を行うものとする。

第3節 他の諸法規等との関係

- （1） 他の諸法規の規程により、この設計細則が適用できない場合には、諸法規によるものとする。
- （2） この設計細則に定めがない基準等については、他の公共事業で定めている基準等を準用できるものとする。

第4節 設計管理

1 設計計画

設計時期は、冬期間の工事を回避する観点から、工事発注の前年度までには完了するよう努めるものとする。

なお、保安林解除等の許認可を伴う工事については、関係機関と事前に協議を行い、手戻りのないよう設計内容を決定し、早期発注に向けて、計画的に許認可事務手続きを進めるものとする。

2 安全管理

林道の設計等においては、「労働安全衛生法」等を遵守し、労働災害の未然防止に努めなければならない。

3 環境保全措置

林道の設計においては、自然環境への負荷を少なくするため、路線形や工法の選定を十分検討するとともに、災害が発生しないよう工夫を凝らすなど、環境保全等に十分配慮しなければならない。

- (1) 環境保全等の規制区域においては、環境の保全等の関係諸法規を遵守しなければならない。
- (2) 林道の調査等に当たっては、環境保全等の情報を的確に把握し、計画・設計段階で保全対策について十分な検討をしておかななければならない。

第5節 設計細則の構成

本細則の基本的な構成は以下に示すとおりであり、構成内容を十分理解したうえで、適切に適用するものとする。

なお、適用順位は、上位規定の詳細事項を下位規定が補足・補完するものであることから、現地での適合度を検討したうえで、最も詳細な規定等から上位規定へと進めるものとする。

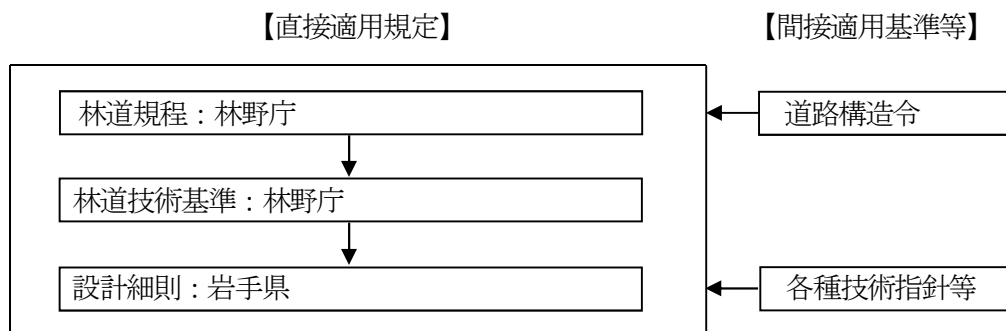


図1-1 本細則の構成

第2章 設 計

第1節 林道設計の基本的考え方

林道の整備に当たっては、多面的機能を有する森林の適正な整備及び保全を図り、効率的かつ安定的な林業経営の確立等の目的が達成されるよう適切に対応することが求められる。

このため、林道の設計に当たっては、森林の区分に応じた林道整備に留意し、自然環境保全に配慮しながら適切な規格構造とするほか、開設コストの低減を図り、利用形態に即した適切な設計を心がけなければならない。

1-1 森林の区分に応じた林道整備

森林の多様な機能を持続的かつ高度に発揮させるため、森林の重視すべき公益的機能に応じ、次の点に留意するものとする。

- (1) 「水土保全林」において、水源かん養機能等の維持向上のため積極的な施業を実施する場合には、急傾斜地等崩壊の危険性が高い箇所を回避しながら、高密な路網を整備する必要がある。また、排水対策の充実や運搬車両の通行に必要な最小限の規格とするよう幅員の抑制に取り組む必要がある。
- (2) 「森林と人との共生林」において、アクセス等に必要な路網の整備を行う場合には、利用者の利便性の観点に加え、取付道等も含めた景観や生態系の保全に配慮した線形、構造及び施設を選択する必要がある。
- (3) 「資源の循環利用林」において、高性能林業機械による効率的な作業システムに対応する路網の整備をする場合には、継続的に使用する高密な路網を整備する必要がある。
また、森林の適正な整備及び保全を円滑に実施するとともに通行車両の安全かつ円滑な通行を確保するため、必要な箇所に林業作業用施設を設置する必要がある。

1-2 自然環境の保全

林道整備に当たっては、森林の多面的機能の維持、増進を図るために自然環境保全への配慮が重要であり、次の事項に留意しなければならない。

- (1) 切土による発生土量は極力抑制しなければならない。
- (2) 切土盛土量の均衡を図るものとする。
- (3) 残土処理場は、周囲の自然環境や下流の保全施設等に十分配慮し、安全に処理できる箇所を選定しなければならない。
 - ア 土砂流出防止のための施設を設置する場合は、安全かつ適正な規模及び構造とすること。
 - イ 残土処理場は、原則として現場内に選定するものとし、できる限り林道の待避所、車廻し及び林業作業用施設等として活用すること。
- (4) 切土及び盛土法面の崩落及び流出は避けなければならない。
 - ア 切土法面については、現地の諸条件に応じて、第3章第4節のり面保護工に基づいて適正に設計するものとする。
 - イ 崩落または流出の危険性のある盛土法面には、第3章第4節のり面保護工に基づくほか、その状況により筋工、柵工等の治山的工法の適用も検討して設計するものとする。
 - ウ 土砂の流出等により下流河川等の汚濁が予想される場合には、法止擁壁工または流末処理工等を設計して防止を図るものとする。

- (5) 発生岩砕はできるだけ現場内利用を図るものとする。
 - ア 軟弱地盤改良または基礎工等への利用に努めるものとする。
 - イ 法尻保護、流末水路工等に雑石積及び雑石張として設計利用するものとする。
- (6) 自然環境との調和の観点から、野生動植物等生息状況や地形、地質、気象等自然条件を十分に考慮し、次のような箇所はできるだけ避けることとし、やむを得ず通過する場合は、その対策を十分に検討するものとする。
 - ア 貴重な動植物の生息地及びその周辺
 - イ 景観上配慮が必要な地域
 - ウ 崖錐、扇状地、断層、破碎帯及び段丘
 - エ 地すべり地形地及び跡地
 - オ 落石危険地及び崩壊地
 - カ なだれ発生地
 - キ 流水に近接する箇所
 - ク 軟弱地盤及び湧水地帯

1-3 適切な規格構造の適用

適切な規格構造の適用の観点から、林道規程等の林道に係る諸基準に適合したものとするほか、特に次の事項について十分検討するものとする。

- (1) 路線形は、地形、地質、地物等の現場条件を勘案して IP 選定、曲線設定を行い、地形に沿った波形線形とすること。
- (2) 縦断勾配は、地形に沿った上り勾配、下り勾配を組み合わせた波形勾配とすること。
- (3) トンネル、橋梁等の重要構造物の設置は、必要最小限に止めること。
- (4) 路線間においては、接続する路線それぞれが調和すること。
- (5) 鉄道、国道等との交差はできるだけ避けること。

1-4 事業コストの縮減

社会資本を整備する手段としての公共工事の執行に当たっては、限られた財源を有効に活用した諸施策を適切に実施し、公共工事コストの一層の縮減を推進することが課題となっている。

このことから、計画から施工にわたる各段階においてコスト縮減に努めるものとし、次の事項について有効かつ適切なものとなるよう十分検討するものとする。

- (1) 調査測量の吟味

林道の施行目的をよく理解して、むやみに高規格構造を採用することなく、現地の地形地質等によく順応させた線形、構造とするものとする。
- (2) 切盛土均衡及び中心線の選点

切盛土、残土処理及びのり面保護等の経費掛り増しの防止、路体の安全性または環境保全への配慮等を期するため、できるだけ切盛土の均衡が保てる中心線を選定するものとする。
- (3) 経済工法の採用

コンクリートまたはコンクリート製品等を採用した硬工法と、フトン籠、蛇籠、特に間伐材等木材を利用した軟工法とを、現地の地形、地質、地盤支持力等の諸条件により使い分けまたは併用するものとする。

(4) 構造物の適正配置と規模

構造物は、測量調査結果を現地照合し、必要箇所に最小規模で最大の効果を発揮できるように十分に検討するものとする。

特に、擁壁工の構造形式の選定を行うに当たっては、現地条件の適合性を十分精査のうえ、経済的な工法を採用するものとする。

第2節 林道の規格構造基準

2-1 適用の範囲

林道の規格構造については、林道規程等に定める基準によるほか、この基準によるものとする。

なお、【細部運用】は、【林道規程】を補足し、【設計細則】は、その運用を示すものであり、林道の設計に当たっては、これらに従い設計することを原則とする。

2-2 規格構造基準

2-2-1 目的

【林道規程】

第1条 この規程は、林道の管理及び構造に関する基本的事項を定め、森林の適正な整備及び保全を図る上で必要な林道の整備を図ることを目的とする。

2-2-2 適用の範囲

【林道規程】

第2条 この規程は、私有林国庫補助林道及び国有林林道に適用する。

【細部運用】

- (1) 規程第3章に規定する自動車道の構造は、自動車道の新設、改築、改良又はこれに準ずるような構造の変更を伴う工事に適用するものとする。
- (2) 規程の自動車道の構造に適合しない林道又は改正前の林道規程（平成23年3月31日付け22林整第813号林野庁長官通知）等による構造の林道については、利用の実態等を勘案して、必要に応じ改築、改良等の事業を行うことが望ましい。
- (3) ふるさと林道緊急整備事業に係る林道の構造及び管理については、規程の規定に準じて実施するものとする。
- (4) 都道府県単独予算等の補助林道、融資林道又は、河川、ダム等の工事に伴って、林道の付替工事などを行う場合においては、規程を準用した構造とすることが望ましい。

2-2-3 用語の定義

【林道規程】

第3条 この規程における用語の定義は、次の各号に定めるところによる。

- (1) 「新設」とは、自動車道を新たに開設することをいう。作業道等の既存の道型の全線又は一部を利用して平面線形、縦断線形あるいは横断形の調整や路盤工等の自動車道に必要とする施設等の構築を行って自動車道とすることも含まれる。
- (2) 「改築」とは、既存の自動車道を上位の種類又は級別の区分の自動車道とするため、全線について設計車両の変更、車道幅員の拡幅等を行うことをいう。
- (3) 「改良」とは、既存の自動車道の級別の区分を変更せず、全線又は局部において曲線半径や曲線部拡幅量の変更、橋梁の永久構造化又は橋種の変更、路側擁壁等の設置、路肩の拡幅、法面勾配の修正、林業作業用施設の設置又は拡張等を行うことをいう。

- (4)「幹線」とは、林道の自動車道によって形成する路網の根幹をなす自動車道をいう。
「幹線」は、森林の適正な整備及び利用並びに保全を行うことを目的として国道・都道府県道等（以下「公道等」という。）を広域に連絡、又は公道等から分岐して複数の支線を配するなどにより、地域の森林において林道によって形成する路網の根幹となる役割を担う。
- (5)「支線」とは、林道の自動車道によって形成する路網において幹線から分岐する自動車道をいう。
「支線」は、幹線から分岐して分線を配するなどにより、地域の森林において林道の自動車道によって形成する路網の中核として幹線を補完する役割や幹線と幹線あるいは幹線と公道等を連絡するなど、幹線に準じた役割も担う。
- (6)「分線」とは、林道の自動車道によって形成する路網において支線から分岐する自動車道をいう。
「分線」は、主として地域の森林における林道の自動車道による路網の末端部で森林作業道が形成する路網の中核としての役割や支線と支線等を連絡するなど、支線を補完する役割を担う。
- (7)「附帯施設」とは、林道の通行上及び構造上の機能保持のため設けられる防雪施設その他の防護施設、交通安全施設、標識、林業作業用施設等をいう。
- (8)「設計車両」とは、林道の設計の基礎とする自動車をいう。
- (9)「設計速度」とは、設計車両の速度をいう。
- (10)「車線」とは、一縦列の自動車を安全かつ円滑に通行させるために設けられる帯状の車道の部分をいう。
- (11)「車道」とは、もっぱら車両の通行の用に供することを目的とする道路の部分をいう。
- (12)「路肩」とは、道路の主要構造部を保護し、車道の効用を保つために、車道に接続して設けられる帯状の道路の部分をいう。
- (13)「保護路肩」とは、舗装構造及び路体を保護し、又は交通安全施設、標識等を設けるために盛土の路肩に接続して設けられる帯状の部分をいう。
- (14)「車道の曲線部」とは、車道の屈曲部のうち緩和区間を除いた部分をいう。
- (15)「緩和区間」とは、車両の走行を円滑ならしめるために車道の屈曲部に設ける一定の区間をいう。
- (16)「視距」とは、車道（車線の数を2とするものにあつては車線。以下、この号において同じ。）の中心線上1.2メートルの高さから当該車道の中心線上にある10センチメートルの物の頂点を見とおすことができる距離を当該車道の中心線に沿って測った長さをいう。
- (17)「交通荷重」とは、路面や路床等に加わる通行車両の重量、衝撃等の荷重をいう。
- (18)「合成勾配」とは、縦断勾配と片勾配又は横断勾配を合成した勾配をいう。

【設計細則】

次の定義を追加する。

- (1) 「設計区間」とは、自動車道の同一の種類・区分であつて、同一の設計基準（設計速度、設計車両等）を用いて設計する区間をいう。
- (2) 「曲線長」とは、車道の曲線部の長さをいい、その曲線部に接続する緩和区間が曲線形である場合においては、当該緩和区間の長さを加えた長さをいう。

- (3) 「特例値」とは、規程において地形の状況、その他の理由によりやむを得ない場合に適用することができる値をいう。なお、その適用値を用いるため特別の制限等が付されている場合は、その値を「制限特例値」という。

2-2-4 林道の種類及び区分

【林道規程】

第4条 林道の種類は、次による。

- (1) 自動車道
- (2) 軽車道
- (3) 単線軌道

2 前項各号の林道には必要な附帯施設を含むものとする。

3 自動車道の種類は、次のように区分する。

- (1) 第1種自動車道は、設計車両をセミトレーラとするもの
- (2) 第2種自動車道は、設計車両を普通自動車、小型自動車とするもの

4 自動車道の級別の区分は、次のとおりとする。

- (1) 自動車道1級は、車道幅員を4.0メートル以上とするもの
- (2) 自動車道2級は、車道幅員を3.0メートルとするもの
- (3) 自動車道3級は、車道幅員を2.0メートルとするもの

5 軽車道は、全幅員2.0メートル以上3.0メートル未満のもので軽自動車の通行できるものをいう。

6 単線軌道とは、地表近くの空中に架設する軌条（複数の軌条を有するものを含む）及び軌条上を走行する車両並びにこれに必要な施設をいう。

【設計細則】

自動車道の種類及び区分の適用は、規程第4条によるものとし、当該林道の事業計画において指定されたところによるものとする。

2-2-5 設計車両

【林道規程】

第9条 自動車道の設計に当たっては、次の表の自動車道の種類及び級別の区分に応じ同表の設計車両の欄に掲げる自動車が、安全かつ円滑に通行することができるようにするものとする。

| 種類 | 級別の区分 | 設計車両 |
|-----|--------|--------|
| 第1種 | 1級及び2級 | セミトレーラ |
| 第2種 | 1級及び2級 | 普通自動車 |
| | 3級 | 小型自動車 |

2 設計車両の種類ごとの諸元は、それぞれ次の表に掲げる値とする。

| 諸元 (メートル) 設計車両 | 長さ | 幅 | 高さ | 前端 オーバー ハング | 軸距 | | 後端 オーバー ハング | 最小 回転 半径 | |
|----------------------|------|-----|-----|-------------------|--------|-----|-------------------|----------------|----|
| | | | | | セミトレーラ | | | | |
| | | | | | 前軸距 | 後軸距 | | | |
| 小型自動車 | 4.7 | 1.7 | 2 | 0.8 | 2.7 | — | — | 1.2 | 6 |
| 普通自動車 | 12 | 2.5 | 3.8 | 1.5 | 6.5 | — | — | 4 | 12 |
| セミトレーラ | 16.5 | 2.5 | 3.8 | 1.3 | — | 4 | 9 | 2.2 | 12 |

この表において、次の各号に掲げる用語の意義は、それぞれ当該各号に定めるところによる。

- 1 前端オーバーハング
車体の前面から前輪の車軸の中心までの距離をいう。
- 2 軸距
小型自動車及び普通自動車の前輪の車軸の中心から後輪の車軸の中心までの距離をいう。
セミトレーラは、車体前面からトレーラ前車軸の中心までの距離を前軸距、トレーラ前車軸の中心からトレーラ後車軸の中央までの距離を後軸距という。
- 3 後端オーバーハング
後輪の車軸の中心から車体の後面までの距離をいう。

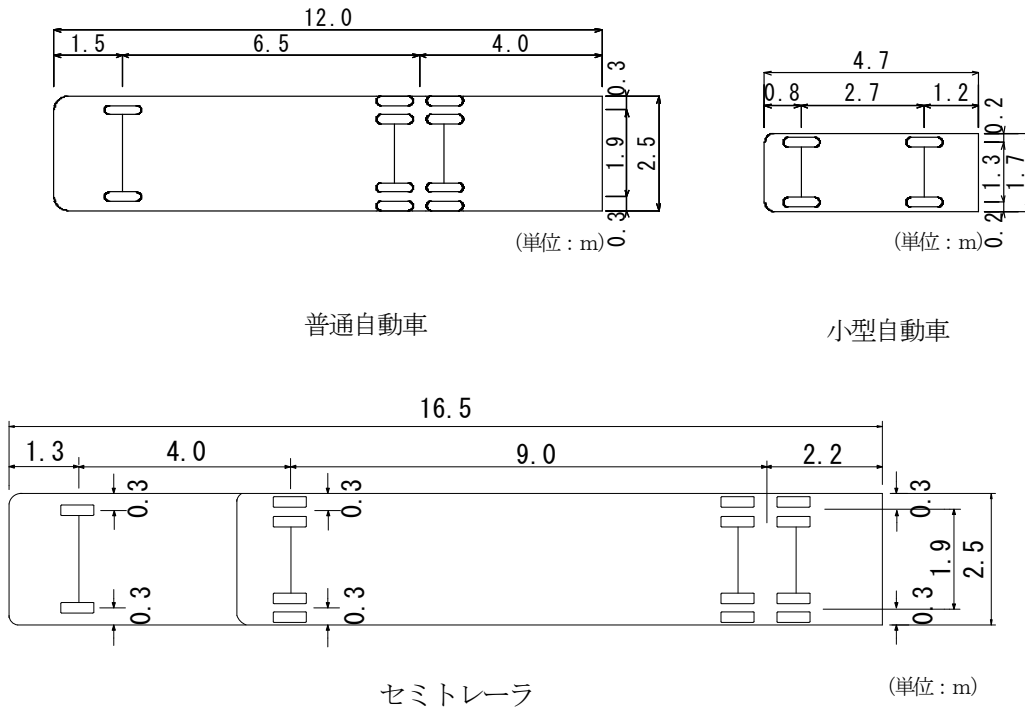
【細部運用】

軽車道にあつては、次の平面的諸元に基づき構造を決定しなければならない。ただし、立体的諸元その他の性能に基づく構造については、小型自動車に準じて差し支えない。

| 諸元 (メートル) | 自動車の大きさ | | |
|-----------|---------|---------|---------|
| 設計車両 | 長さ | 幅 | 高さ |
| 軽自動車 | 3.40 以下 | 1.48 以下 | 2.00 以下 |

軽自動車は、二輪自動車（側車付自動二輪車を含む。）以外の自動車及び被けん引自動車で自動車の大きさが上記に該当するもののうち大型特殊自動車及び小型特殊自動車以外のもの（内燃機関を原動機とする自動車にあつては、その排気量が0.66リットル以下のものに限る。）

図 2-1 設計車両の諸元 (単位：m)



2-2-6 幅員

【林道規程】

第 10 条 車線及び車道の幅員は、次の表の自動車道の種類及び級別の区分に応じ、同表の車線の幅員の欄及び車道幅員の欄に掲げる値とする。

| 種類 | 級別の区分 | | 車線の幅員 (メートル) | 車道幅員 (メートル) |
|--------------|-------|---------|-----------------|----------------|
| 第 1 種及び第 2 種 | 1 級 | 2 車線のもの | 2.75 | — |
| | | 1 車線のもの | — | 4.0 |
| 第 2 種 | 2 級 | | — | 3.0 |
| | 3 級 | | — | 2.0 |

【細部運用】

- (1) 1 級 1 車線の自動車道の車道幅員については、交通量が極めて少なく、かつ、地形の状況その他の理由により必要な場合に限り、自動車道の一定区間ごとに 3.0 メートル（路肩を含めた全幅員 4.0 メートル）とすることができる。
- (2) (1) の一定区間については、1 キロメートル程度を確保するとともに、区間の変更点は、地形、地域、分岐点等交通状況の変化する地点、大きな橋などの構造物のある場所等運転者が状況の変化を感知できる地点を選定することが望ましい。
- (3) 車道幅員を変更する地点には、幅員が減少することを表示する警戒標識を設置する。

2-2-7 設計速度

【林道規程】

第11条 設計速度は、次の表の自動車道の種類及び級別の区分に応じ、当該自動車道に求める幹線、支線又は分線の役割により同表の設計速度の左欄に掲げる値とする。

ただし、第1種又は第2種の1級2車線であつて幹線とする自動車道について、地形の状況その他の理由により必要な場合には、同表の設計速度欄の（ ）内に掲げる値とすることができるものとする。

| 種類 | 級別の区分 | | 設計速度 (キロメートル/時間) | |
|----------|-------|--------|---------------------|----------|
| | | | 幹線 | 支線・分線 |
| 第1種及び第2種 | 1 級 | 2車線のもの | 40 又は 30 (20) | — |
| | | 1車線のもの | 40, 30 又は 20 | 30 又は 20 |
| | 2 級 | | 30 又は 20 | 20 又は 15 |
| 第2種 | 3 級 | | 20 | 20 又は 15 |

2 支線又は分線とする自動車道のうち、公道等と連絡するなど、当該自動車道に求める役割が幹線に準じるものの設計速度は、幹線とする自動車道の設計速度に準じることができるものとする。

なお、「支線又は分線とする自動車道のうち幹線に準じるもの」とは、林道の自動車道によって形成する路網のうち、支線又は分線を公道等と連絡させることにより地域における一般者の利用が生じることが想定されるもの、あるいは各流域への突込み線形であるが、複数の分線を配して当該流域における林道の自動車道による路網形成の基幹とするものをいう（以下同じ。）。

【細部運用】

設計速度は、同一路線内にあつても、地形その他の条件に応じて、自動車道の一定区間ごとに異なった設計速度とすることができる。

【設計細則】

細部運用により、同一路線内で異なった設計速度を用いる場合は、次の事項によるものとする。

- ① 設計速度が、短区間ごとに变化することは、運転者を混乱させ安全上好ましくないことから1 km 程度以上の一定区間を確保すること。
- ② 設計速度の変更点は、地形、地域、分岐点、大きな橋のような構造物のある場所等のように運転者が状況の変化を認識できる地点を選ぶこと。

また、変更地点には、標識等を設置して運転者の注意を喚起すること。

2-2-8 路肩

【林道規程】

第12条 路肩の幅員は、自動車道の級別の区分に応じ、次の表の路肩幅員の欄の左欄に掲げる値とする。

ただし、トンネル及び長さ50メートル以上の橋若しくは高架の自動車道に係るものである場合又は地形の状況その他の理由により路肩の幅員の縮小が必要な場合の下限値は、同表の右欄に掲げる値とする。

| 級別の区分 | | 路 肩 幅 員 (メートル) | |
|-------|--------|----------------|------|
| 1 級 | 2車線のもの | 0.75 | 0.50 |
| | 1車線のもの | 0.50 | 0.30 |
| 2 | 級 | 0.50 | 0.30 |
| 3 | 級 | 0.50 | 0.30 |

- 2 路肩の幅員は、地形の状況その他の理由により必要な場合には拡幅することができる。
- 3 保護路肩の幅員は、0.5メートル以下で必要最小限度とする。

【細部運用】

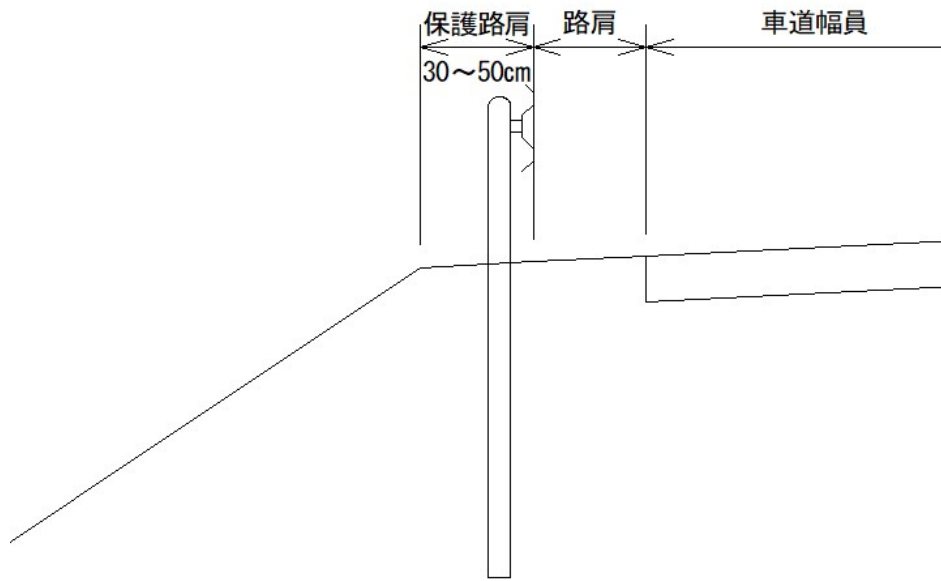
- (1) 路肩の幅員は、車道の構造部の保護、車両の走行上や路外逸走の余裕などの側方余裕、歩行者の通行や自転車等の待避など、路肩の機能を保持し、次の事項を考慮して決定するものとする。
 - ① 設計車両の諸元
 - ② 設計速度に対する平面線形、縦断線形、路面の構造を踏まえた実際の走行速度の度合い
 - ③ 切土・盛土、路側構造物の有無等の自動車道の構造
 - ④ 路肩部分の硬軟
 - ⑤ 傾斜や沢・尾根などの地形、基礎地盤の地質等の現地状況
 - ⑥ 除雪の必要がある場合の地形、除雪量等
 - ⑦ 自動車、自転車、歩行者等の交通量
- (2) 同一の路線内で路肩の幅員を変更する場合は、運転者が認識しやすい沢や尾根などの地形の変化点に合わせ、一定区間は同じ幅員とする。
- (3) 路肩の構造は、交通荷重に耐え得るものとし、舗装する場合にあっては、路肩外縁に舗装止め又は縁石などを設けて路肩部分も舗装し、路面水を集水することが望ましい。

また、路肩は原則として車道面と同じ高さとするが、トンネル又は長さ50メートル以上の橋及び高架の自動車道においては、0.25メートル以下の一段高い構造とし、地覆を兼ねたものとするができる。
- (4) 保護路肩は、建築限界内には含まないものとする。

【設計細則】

路肩の構造は、図2-2のとおりとする。

図2-2 路肩の構造



2-2-9 建築限界

【林道規程】

第13条 建築限界は、次に示すところによるものとする。

| トンネル、長さ50メートル以上の橋及び高架の自動車道以外の自動車道 | トンネル、長さ50メートル以上の橋及び高架の自動車道 |
|-----------------------------------|----------------------------|
| | |

この図において、 H 、 a 、 b 及び e は、それぞれ次の値を表すものとする。

$H=4.5$ メートル、ただし、地形の状況その他の理由により必要な場合には4.0メートルまで、自動車道3級については3.0メートルまで縮小することができる。

a } 路肩幅員
 e }

$b=H-3.8$ メートル、ただし、自動車道3級については、 $H-2.3$ メートルとすることができる。

【細部運用】

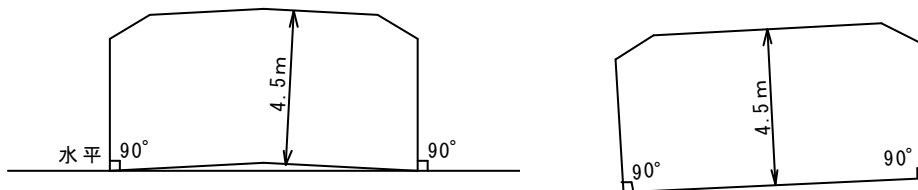
- (1) 建築限界内には、防護柵、標識等の諸施設、他の道路等が立体的に交差する場合の橋台、支柱などを設けてはならない。
- (2) 地形の状況その他の理由により高さを4.0メートルまで縮小する場合は、標識を設置して空き高の低いことを示すか、又は建築限界を標示した門形の施設等を設けることが望ましい。

【設計細則】

建築限界の取り方

建築限界の取り方は、図2-3に示すとおり建築限界の上限線は、路面と平行にすることとし、片勾配区間における両側線は、路面に直角にとるものとする。

図2-3 建築限界の取り方



通常の横断勾配を有する区間

片勾配を有する区間

2-2-10 車道の屈曲部

【林道規程】

第14条 車道の屈曲部は曲線形とするものとする。
ただし、緩和区間については、この限りでない。

【設計細則】

通常、自動車道の平面線形を構成するものには、直線、円曲線、緩和曲線（又は緩和接線）等がある。緩和区間は直線と円曲線の間、若しくは2つの曲線の上に挿入されるもので、緩和曲線と緩和接線の2種類あるが、1車線林道の場合、走行速度が比較的低速度であることから、緩和接線を用いることとする。

2-2-11 曲線半径

【林道規程】

第15条 車道の曲線部の中心線の曲線半径（以下「曲線半径」という。）は、自動車道の級別の区分ごとの設計速度に応じ、次の表の曲線半径の欄の各区分欄の左欄に掲げる値以上とする。

ただし、地形の状況その他の理由により必要な場合には、交通安全施設等を設置して、同表の曲線半径の欄の各区分欄の右欄に掲げる値まで縮小することができるものとする。

| 区 分 設計速度 (キロメートル/時間) | 曲 線 半 径 (メートル) | | | | | | | |
|--------------------------------|----------------|----|------------|----|-----|----|-----|---|
| | 1 級 | | | | 2 級 | | 3 級 | |
| | 2車線の もの | | 1車線の もの | | | | | |
| 40 | 60 | 50 | 60 | 40 | — | — | — | — |
| 30 | 30 | 25 | 30 | 20 | 30 | 20 | — | — |
| 20 | 20 | — | 15 | — | 15 | 12 | 15 | 6 |
| 15 | — | — | — | — | 12 | — | 12 | 6 |

【細部運用】

地形の状況その他の理由により必要な場合の規定値を用いるときは、当該箇所における横すべり摩擦係数、片勾配、設計速度又は走行速度の関係を十分に考慮し、必要に応じて標識、交通安全施設等を設けるものとする。

2-2-12 曲線部の片勾配

【林道規程】

第16条 車道及び車道に接続する路肩の曲線部には、当該自動車道の設計速度、曲線半径、地形の状況等を勘案し、8パーセント以下の片勾配を附するものとする。

2 前項の規定にかかわらず、拡幅を伴わない曲線半径である場合又は側溝等を設けない場合は、片勾配を附さないことができる。

【細部運用】

(1) 片勾配は次式によって算出した値を参考に8パーセント以下で設けるものとする。

$$i = \frac{V^2}{127R} - f$$

i : 片勾配の値 (%/100)

V : 設計速度 (km/h)

R : 曲線半径 (m)

f : 横滑り摩擦係数 (0.15~0.30)

(2) 片勾配の算定に当たっては、次の事項に留意する。

- ① 路面が砂利である場合は、経年変化によって片勾配の値が変化することがあることから、設計速度又は曲線半径別の細分は避けることが望ましい。
- ② 積雪寒冷の著しい地域において、その間交通のある路線にあつては、6パーセントを片勾配の限度とし、路面の凍結状況等を踏まえ、必要に応じて走行速度の制限、交通安全施設等を設置することが望ましい。

【設計細則】

- (1) 本県は、積雪寒冷の度合が著しいという自然条件と横断勾配との施工性を考慮して、砂利道の片勾配は5%、舗装道は2%とし、曲線半径と片勾配との関係は表2-1のとおりとする。
- (2) 片勾配は曲線部の拡幅を必要とする半径50m未満で打切りとし、半径50m以上の曲線部は直線部同様の横断勾配にすること。
- (3) 1車線林道の片勾配は、緩和区間の起終点にすりつけるものとし、車道中心線を基準に片勾配を設置すること。

表 2 - 1 曲線部の片勾配

| 砂利道 | | | | | | | |
|----------------------|---|----|----|----|----|----|----|
| 設計速度(km/h) \ 曲線半径(m) | 6 | 12 | 15 | 20 | 30 | 40 | 50 |
| 15 | — | — | 5 | 5 | 5 | 5 | 5 |
| 20 | 5 | 5 | 5 | 5 | 5 | 5 | 5 |
| 30 | — | — | — | 5 | 5 | 5 | 5 |
| 40 | — | — | — | — | — | 5 | 5 |

| 舗装道 | | | | | | | |
|-----|---|---|---|---|---|---|---|
| 15 | — | — | 2 | 2 | 2 | 2 | 2 |
| 20 | 2 | 2 | 2 | 2 | 2 | 2 | 2 |
| 30 | — | — | — | 2 | 2 | 2 | 2 |
| 40 | — | — | — | — | — | 2 | 2 |

2-2-13 曲線部の拡幅

【林道規程】

第 17 条 車道の曲線部においては、次の表の自動車道の種類及び級別の区分並びに当該曲線部の曲線半径に応じ、同表の拡幅量の欄に掲げる値により車道及び車線を拡幅するものとする。

| 種別 | 級別の区分 | | 曲線半径 (メートル) | 拡幅量 (メートル) | |
|-----------|---------|---------|-------------|------------|------|
| | | | | 内側 | 外側 |
| 第 1 種 | 1 級 | 2 車線のもの | 以上 未満 | (1 車線当たり) | — |
| | | | 20 ~ 21 | 2.25 | — |
| | | | 21 ~ 23 | 2.00 | — |
| | | | 23 ~ 25 | 1.75 | — |
| | | | 25 ~ 28 | 1.50 | — |
| | | | 28 ~ 32 | 1.25 | — |
| | | | 32 ~ 37 | 1.00 | — |
| | | | 37 ~ 44 | 0.75 | — |
| | | 44 ~ 55 | 0.50 | — | |
| | | 55 ~ 73 | 0.25 | — | |
| | | 1 車線のもの | 以上 未満 | 3.00 | — |
| | | | 15 ~ 16 | 2.75 | — |
| | | | 16 ~ 17 | 2.50 | — |
| | | | 17 ~ 18 | 2.25 | — |
| | 18 ~ 19 | | 2.00 | — | |
| | 19 ~ 21 | | 1.75 | — | |
| | 21 ~ 23 | | 1.50 | — | |
| | 23 ~ 25 | | 1.25 | — | |
| | 25 ~ 28 | | 1.00 | — | |
| | 32 ~ 37 | 0.75 | — | | |
| | 37 ~ 44 | 0.50 | — | | |
| | 44 ~ 55 | 0.25 | — | | |
| | 2 級 | | 以上 未満 | 5.00 | 1.00 |
| | | | 12 ~ 13 | 4.50 | 1.00 |
| | | | 13 ~ 14 | 4.25 | — |
| | | | 14 ~ 15 | 4.00 | — |
| | | | 15 ~ 16 | 3.75 | — |
| 16 ~ 17 | | | 3.50 | — | |
| 17 ~ 18 | | | 3.25 | — | |
| 18 ~ 19 | | | 3.00 | — | |
| 19 ~ 21 | | | 2.75 | — | |
| 21 ~ 23 | | | 2.50 | — | |
| 23 ~ 25 | | | 2.25 | — | |
| 25 ~ 28 | | | 2.00 | — | |
| 28 ~ 32 | | | 1.75 | — | |
| 32 ~ 37 | 1.50 | — | | | |
| 37 ~ 44 | 1.25 | — | | | |
| 44 ~ 55 | 1.00 | — | | | |
| 55 ~ 73 | 0.75 | — | | | |
| 73 ~ 110 | 0.50 | — | | | |
| 110 ~ 219 | 0.25 | — | | | |
| 219 ~ 390 | 0.25 | — | | | |

| 種別 | 級別の区分 | | 曲線半径 (メートル) | 拡幅量 (メートル) | |
|---------|-------|---------|-------------|------------|----|
| | | | | 内側 | 外側 |
| 第2種 | 1級 | 2車線のもの | 以上 未満 | (1車線当たり) | |
| | | | 20 ~ 24 | 1.50 | — |
| | | | 24 ~ 29 | 1.25 | — |
| | | | 29 ~ 39 | 1.00 | — |
| | | | 39 ~ 52 | 0.75 | — |
| | | | 52 ~ 82 | 0.50 | — |
| | 1級 | 1車線のもの | 82 ~ 130 | 0.25 | — |
| | | | 以上 未満 | 0.75 | — |
| | | | 15 ~ 16 | 0.50 | — |
| | 2級 | | 16 ~ 19 | 0.25 | — |
| | | | 19 ~ 25 | | |
| | | | 以上 未満 | 2.25 | — |
| | | | 12 ~ 13 | 2.00 | — |
| | | | 13 ~ 15 | 1.75 | — |
| 15 ~ 16 | | | 1.50 | — | |
| 16 ~ 19 | | | 1.25 | — | |
| 19 ~ 25 | | | 1.00 | — | |
| 25 ~ 30 | | | 0.75 | — | |
| 30 ~ 35 | | | 0.50 | — | |
| 3級 | | 35 ~ 45 | 0.25 | — | |
| | | 45 ~ 50 | | | |
| | | 以上 未満 | 1.00 | — | |
| | | 6 ~ 9 | 0.75 | — | |
| | | 9 ~ 13 | 0.50 | — | |
| 3級 | | 13 ~ 25 | 0.25 | — | |
| | | 25 ~ 50 | | | |

【細部運用】

- (1) 2車線の自動車道の各車線の拡幅は、中心線の半径を基礎に規程で示す拡幅量を標準値とすることとし、車線毎の拡幅量は変えないものとする。
また、拡幅は第1種1級2車線及び第2種1級2車線の自動車道と第1種1級1車線及び第1種2級の自動車道であって外側拡幅を規定している曲線半径を除き、原則として各車線の内側とするが、地形の状況等により必要な場合は車線の両側にできるものとする。
- (2) 第1種1級1車線の自動車道及び第2種1級1車線の自動車道の車道幅員を第10条細部運用(1)により3メートルとする場合の拡幅量は、それぞれ第1種2級の自動車道及び第2種2級の自動車道の拡幅量を適用するものとする。
- (3) 自動車道の拡幅量は、縮減を行わないものとする。
- (4) 所定拡幅量の増加は、安全性、迅速性、快適性などの車両の走行性を重視するなどの場合における第1種1級1車線及び第1種2級の自動車道と第2種1級1車線及び第2種2級の自動車道に限るものとし、その値は1.0メートルを限度とする。
- (5) 第2種の自動車道で車線が1車線であるものは、次のような箇所及び地形その他の理由により必要な場合に、拡幅量の全部又は半分を外側に設けることができる。
 - ① 川側に5.0メートル以上の構造物が入る箇所を外側拡幅により構造物の高さを低くできる箇所
 - ② 尾根部の掘割箇所、外側拡幅により土工量やのり面保護工等の規模が節減できる箇所
 - ③ その他法的規制等がある箇所
- (6) 規定の拡幅量は、緩和区間に接続するまで、均一な値で設けるものとする。

2-2-14 緩和区間

【林道規程】

第18条 車道の屈曲部には、緩和区間を設けるものとする。

ただし、地形の状況その他の理由により必要な場合には、この限りでない。

2 車道の屈曲部において片勾配を附し、又は拡幅をする場合には、緩和区間においてすりつけるものとする。

3 第1種1級2車線の自動車道及び第2種1級2車線の自動車道の緩和区間長は、次の表の左欄に掲げる設計速度ごとに応じ、同表の右欄に掲げる値を標準とする。

| 設計速度 (キロメートル/時間) | 緩和区間長 (メートル) |
|------------------|--------------|
| 40 | 35 |
| 30 | 25 |
| 20 | 20 |

4 自動車道の緩和線形は、基点を円曲線 B.C、E.C として直線方向に延伸する緩和接線によることができるものとし、それぞれの緩和区間長は次を標準とする。

- (1) 第1種自動車道1級1車線であるものは23メートル
- (2) 第1種自動車道2級の自動車道で外側拡幅が規定されていないものは、23メートル、外側拡幅が規定されているものは、外側拡幅部分について、8メートル
- (3) 第2種自動車道1級1車線及び第2種自動車道2級であるものは8メートル
- (4) 第2種自動車道3級であるものは4メートル

【細部運用】

(1) 第1種1級2車線の自動車道及び第2種1級2車線の自動車道の緩和区間は、クロソイドによる緩和曲線を使用するものとし、その許容最小パラメーターは、設計速度に応じて下表に掲げる値とする。

| 設計速度 (キロメートル/時間) | 最小パラメーター |
|------------------|----------|
| 40 | 40 |
| 30 | 30 |
| 20 | 20 |

なお、曲線半径が設計速度に応じて下表に掲げる値以上の場合及び以内であっても移程量が20センチメートル以下の場合においては省略できるものとする。

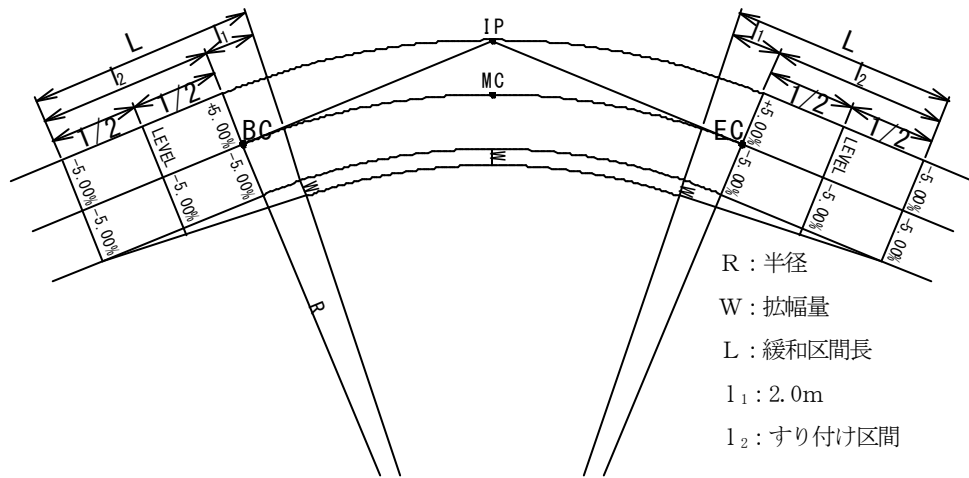
| 設計速度 (キロメートル/時間) | 曲線半径 (メートル) |
|------------------|-------------|
| 40 | 230 |
| 30 | 130 |
| 20 | 60 |

さらに、同一方向に屈曲して接する2つの円曲線間の緩和曲線で一方の曲線半径が他方の曲線半径の2倍以下の場合、これを省略できる。

【設計細則】

1 本県における1車線自動車道の緩和線形は、図2-4のとおり接線を原則とし、円曲線 B.C、E.C から規程18条第4項に規定する距離を直線部分にとった地点を緩和区間の始点として、それに2メートルを追加した緩和接線長をとって緩和区間とする。

図2-4 緩和区間のすり付け



- 2 緩和区間を設けなくてもよい曲線半径は、 $R=50\text{m}$ 以上とする。
- 3 複合曲線、背向曲線における片勾配のすり付けは、原則としてそれぞれの曲線の所定緩和区間内で行わなければならない。従って、第2種自動車道1級1車線及び第2種自動車道2級にあつては16m、第2種自動車道3級にあつては8mの直線部分を、必要最小限確保するものとする。

ただし、やむを得ず所定の直線部分を取れない場合は、次の条件に応じた接点を求め、それを基点として片勾配のすり付けに必要な緩和区間長を算定し、前後に振分けてすり付けるものとするが、曲線内に入る緩和区間長は、曲線のM.C.までを限度とする。

- (1) 複合曲線は、原則としてE.C, B.Cを接続させ、この点を接点として片勾配をすり付ける。
- (2) 複合する両曲線間に直線が入る場合にあつては、両緩和区間の交点を接点とする。この場合、交点を接点として、B.C, E.Cに対し曲線設定を行うか、B.C, E.C間を直線で結び緩和区間とする。
- (3) 背向曲線にあつては、B.C, E.Cが接続することは避けなければならないが、やむを得ない場合は、その接続点を接点とする。
- (4) 背向する両曲線間に直線が入る場合にあつては、B.C, E.C間の中間点を接点とする。

2-2-15 視距

【林道規程】

第19条 視距は、次の表の左欄に掲げる自動車道の設計速度に応じ、同表の視距の左欄に掲げる値以上とするものとする。

ただし、地形の状況その他の理由により必要な場合には交通安全施設等を設置して、同表の視距の欄の右欄に掲げる値以上とすることができるものとする。

| 設計速度 (キロメートル/時間) | 視 距 (メートル) | |
|------------------|------------|----|
| 40 | 40 | — |
| 30 | 30 | 15 |
| 20 | 20 | 15 |
| 15 | 15 | — |

2 第1種1級2車線の自動車道及び第2種1級2車線の自動車道は、必要に応じ自動車が追越しを行うのに十分な見通しの確保された区間を設けるものとする。

【細部運用】

- (1) 地形の状況その他の理由により必要な場合に交通安全施設等として設置する道路反射鏡は、第19条1項の表の左欄に規定する値の1/2以上の距離で視認できるものでなければならない。
- (2) 積雪寒冷の地域にあってその期間を通じて交通があり、路面が氷結するおそれのある場合は氷結による車両の制動停止距離の増加を考慮するものとする。
- (3) 第19条第2項に定める「自動車が追越しを行うのに十分な見通しの確保された区間」は、計画交通量、計画路線の地形その他の条件を勘案し、路線全体に均等に分布するよう設定する必要がある。

【設計細則】

平面線形において視距を確保するためには、必要な範囲まで内側の切土のり面を切取るなどの方法を講じなければならない。

この場合、円曲線の内側に設ける空間の限界線は、図2-5に示すとおりであり、次式により算出することができる。

$$E = \frac{D^2}{8R}$$

E：車道中心線のM.Cから視距線までの距離 (m)

D：視距 (m)

R：曲線半径 (m)

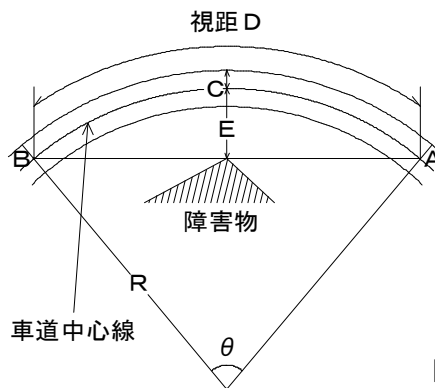


図2-5 視距の確保

表2-2 視界必要量 (Eの値)

| 視距(m) \ 曲線半径(m) | 6 | 10 | | 12 | 15 | 20 | 25 | 30 | 35 | 40 | 50 | 60 |
|-----------------|------|------|--|------|------|------|-----|-----|-----|-----|-----|-----|
| 20 | 8.3 | 5.0 | | 4.2 | 3.3 | 2.5 | 2.0 | 1.7 | 1.4 | 1.3 | 1.0 | 0.8 |
| 30 | 18.8 | 11.3 | | 9.4 | 7.5 | 5.6 | 4.5 | 3.8 | 3.2 | 2.8 | 2.3 | 1.9 |
| 40 | 33.3 | 20.0 | | 16.7 | 13.3 | 10.0 | 8.0 | 6.7 | 5.7 | 5.0 | 4.0 | 3.3 |

2-2-16 縦断勾配

【林道規程】

第20条 幹線とする自動車道の縦断勾配は、次の表の設計速度に応じ、同表の縦断勾配の欄の各区分欄の左欄に掲げる値以下とする。

ただし、地形の状況その他の理由により必要な場合には、交通安全施設等を設置して、同表の縦断勾配の欄の各区分欄の右欄に掲げる値以下とすることができるものとする。

| 区 分 設計速度 (キロメートル/時間) | 縦断勾配 (パーセント) | | | | | | | |
|----------------------------|--------------|----|--------|------------|-----|------------|-----|------------|
| | 1 級 | | | | 2 級 | | 3 級 | |
| | 2車線のもの | | 1車線のもの | | | | | |
| 40 | 7 | 10 | 7 | 10 | — | — | — | — |
| 30 | 9 | 12 | 9 | 12 | 9 | 12 | — | — |
| 20 | 9 | 12 | 9 | (14) 12 | 9 | (14) 12 | 9 | (14) 12 |

2 支線又は分線とする自動車道の縦断勾配は、次の表の設計速度に応じ、同表の縦断勾配の欄の各区分欄の左欄に掲げる値以下とする。

ただし、地形の状況その他の理由により必要な場合には、交通安全施設等を設置して、同表の縦断勾配の欄の各区分欄の右欄に掲げる値以下とすることができるものとする。

| 区 分 設計速度 (キロメートル/時間) | 縦断勾配 (パーセント) | | | | | |
|----------------------------|--------------|------------|-----|------------|-----|------------|
| | 1 級 | | 2 級 | | 3 級 | |
| | 1車線のもの | | | | | |
| 30 | 7 | 12 | — | — | — | — |
| 20 | 7 | (14) 12 | 7 | (14) 12 | 7 | (14) 12 |
| 15 | — | — | 7 | (14) 12 | 7 | (14) 12 |

3 支線又は分線とする自動車道のうち、公道等に連絡するなど、当該自動車道に求める役割が幹線に準じるものの縦断勾配は、第1項に定める幹線とする自動車道の縦断勾配によることができるものとする。

4 自動車道の種類が第2種である場合の縦断勾配の例外値は、延長100メートル以内に限り第1項及び第2項の縦断勾配の各区分欄に掲げる()書きの値以下を適用することができるものとする。

【細部運用】

- (1) 縦断勾配は、林地へのアクセスの確保、土工量及び構造物等の縮減等を勘案し、地形に順応した波形勾配の採用に積極的に努めるものとする。なお、縦断勾配変移点の最小区間延長は、50メートルを標準とする。
- (2) 規程第20条第1項及び第2項のただし書きの値(以下「例外値」という。)は、地形、森林施業の作業性、周辺環境への影響、コストなどを総合的に勘案して、区間、勾配ともに必要最小限の範囲に限定して適用するものとする。
- (3) 規程第20条第4項の例外値を適用する場合には、例外値適用区間の前後に最低100メートル程度の緩勾配区間を設けるものとする。
- (4) 例外値を適用する場合の交通安全施設等は、次表を参考に当該箇所の縦断勾配、地形、交通状況等から想定される危険度に応じて適切な施設を設置するものとする。

| 施 設 | 具体的な内容 |
|---------------------|---|
| ①登降坂時の運転注意を喚起する標識施設 | 急勾配であることを表示し、運行速度の抑制等を喚起する標識類 |
| ②登降坂時のすべり止め施設 | ①クラッシュラン等の良質な材料による路盤工 ②セメント安定処理 ③石灰安定処理 ④鉄鋼スラグ路面工 ⑤コンクリート路面工 ⑥アスファルト又はコンクリート等による舗装（舗装面にすべり止め溝等を設けるものを含む。） ⑦すべり止め用砂等 |
| ③すべりを生じた場合の逸脱防止施設 | 防護柵 |

- (5) 路面が砂利の区間であって縦断勾配が7パーセントを超える場合は、路面侵食等が生じやすくなることから、必要に応じて路面侵食を防止できる構造とする等の措置を講ずるものとする。
- (6) 曲線部において例外値を適用する場合は、車道内側線の縦断勾配が車道の中心より急勾配になることから、曲線半径の小さな曲線部への適用を避けること。
- (7) 上記(4)の「具体的な内容」におけるセメント安定処理、石灰安定処理、鉄鋼スラグ路面工、コンクリート路面工及びアスファルト又はコンクリート等による舗装は、林道技術基準（平成10年3月3日付け9林野基第812号林野庁長官通知、以下「技術基準」という。）に規定するところによる。
- (8) 第1種自動車道において交通安全施設等を用いる場合の「登降坂時のすべり止め施設」は、資材調達や施工性等の条件から不可能な場合を除き、上記(4)の「具体的な内容」に示す「アスファルト又はコンクリート等による舗装（舗装面にすべり止め溝等を設けるものを含む）」を基本とするものとする。
なお、アスファルト又はコンクリート等による舗装としない場合は、施設を構成する材料の調達の可否やアルカリ性物質の溶出による環境への影響、施工性等のほか、路床土の強度特性その他の現地条件から交通荷重の支持が可能であることを確認した工種及びその構造で行うものとする。
- (9) 第2種自動車道において交通安全施設等上記(4)の「登降坂時のすべり止め施設」の「具体的な内容」に示す工種を用いる場合は、施設を構成する材料の調達の可否やアルカリ性物質の溶出による環境への影響、施工性等のほか、路床土の強度特性その他現地条件から交通荷重の支持が可能であることを確認した工種及びその構造で行うものとする。

【設計細則】

規定第20条第1項ただし書きにおける、地形の状況その他の理由により必要な場合に設ける交通安全施設の設置に当たっては、次によるものとする。

- (1) 細部運用(4)により、「①登降坂時の運転注意を喚起する標識施設」及び「②登降坂時のすべり止め施設」「①クラッシュラン等の良質な材料による路盤工」の組み合わせを標準とするものとし、路盤工の施工に当たっては、タイヤローラで十分締め固めるものとする。
なお、これにより難しい場合は、細部運用(4)の表中の施設のうち、「①登降坂時の運転注意を喚起する標識施設」と、「②登降坂時のすべり止め施設」又は「③すべりを生じた場合の逸脱防止施設」のいずれかの施設と組み合わせで設置できるものとする。
- (2) 次表に示す縦断勾配とする場合は、路面水の排水を行う横断溝を地形や勾配に応じきめこまやかに設置し、路面侵食を防止するものとする。
なお、横断溝の設置間隔は、50m～100mに1箇所程度を標準とするものとする。

| 設計速度 (km/h) | 縦断勾配 (%) |
|-------------|-------------|
| 40 | 7 を超え～10 以下 |
| 30 | 7 を超え～12 以下 |
| 20 | 7 を超え～14 以下 |

- (3) 路面浸食が著しいと判断される場合は、下表に示すところにより舗装等を行うことができるものとする。

| 設計速度 (km/h) | 縦断勾配 (%) | 路面構造区分 |
|-------------|-------------|----------------|
| 40 | 7 を超え～10 以下 | アスファルトコンクリート舗装 |
| 30 | 9 を超え～12 以下 | 〃 |
| 20 | 9 を超え～14 以下 | 〃 |

2-2-17 縦断曲線

【林道規程】

第21条 縦断勾配が変移する箇所には、縦断曲線を設けるものとする。

2 縦断曲線の半径は、当該自動車道の設計速度に応じ、次の表の右欄に掲げる値以上とするものとする。

| 設計速度 (キロメートル/時間) | 縦断曲線の半径 (メートル) |
|------------------|----------------|
| 40 | 450 |
| 30 | 250 |
| 20 及び 15 | 100 |

3 縦断曲線の長さは、当該自動車道の設計速度に応じ、次の表の右欄に掲げる値以上とするものとする。

| 設計速度 (キロメートル/時間) | 縦断曲線の長さ (メートル) |
|------------------|----------------|
| 40 | 40 |
| 30 | 30 |
| 20 及び 15 | 20 |

【細部運用】

- (1) 路面が砂利やセメント安定処理等であって縦断勾配の代数差の絶対値が5パーセント以下の区間にあつては、縦断曲線を設けないことができる。アスファルト等による舗装区間にあつては、代数差の絶対値、視距等を考慮して縦断曲線の設定を検討するものとする。
- (2) 縦断曲線半径ごとの縦断勾配の代数差の絶対値が大きくなると、規定の縦断曲線半径を満たさない場合を生じるので、次式により縦断曲線半径を満足する縦断曲線長を求めて適用するものとする。

$$L = \frac{|i_1 - i_2|}{100} R$$

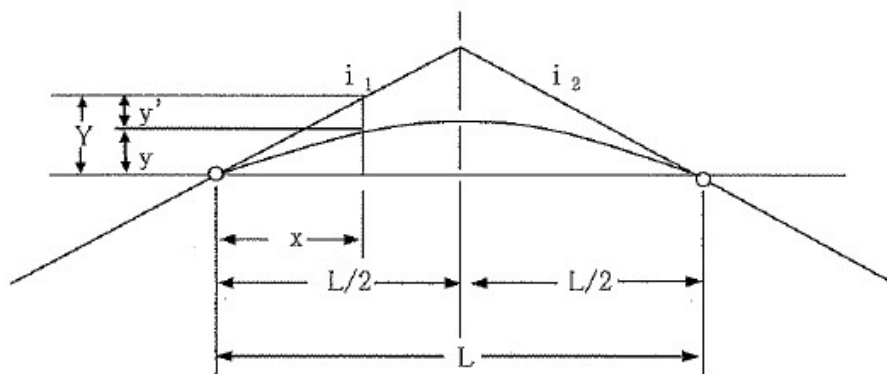
L : 縦断曲線長 (m) ただし 10 メートル単位とする。

R : 縦断曲線の半径 (m)

| $i_1 - i_2$ | : 縦断勾配の代数差の絶対値 (%)

【設計細則】

図2-6 縦断曲線の設置



ア 縦断曲線式

縦断曲線の設定は次式による

$$y' = \frac{|i_1 - i_2|}{200L} X^2$$

y' : 縦断勾配線からの縦距 (m)

X : 縦距に対応する横距 (m)

L : 縦断曲線長 (m)

$|i_1 - i_2|$: 縦断勾配の代数差の絶対値 (%)

イ 縦断曲線長式

アの式に用いる縦断曲線の長さは、この規程で定めている最低値を用いる場合、縦断勾配の代数差の絶対値によっては、規程の縦断曲線半径を満たさないことが多いので、次式によって縦断曲線半径を満足する縦断曲線長を求めて適用しなければならない。

$$L = \frac{|i_1 - i_2|}{100} R$$

L : 縦断曲線長 (m) ただし 10 メートル単位とする。

R : 縦断曲線の半径 (m)

$|i_1 - i_2|$: 縦断勾配の代数差の絶対値 (%)

ウ 縦断曲線半径式

$$R = \frac{100}{|i_1 - i_2|} L$$

R : 縦断曲線の半径 (m)

$|i_1 - i_2|$: 縦断勾配の代数差の絶対値 (%)

L : 縦断曲線長 (m) ただし 10 メートル単位とする。

2-2-18 路面

【林道規程】

- 第22条 路面は、幹線とする自動車道にあつては、アスファルト若しくはコンクリート等による舗装又は砂利、支線又は分線とする自動車道にあつては砂利とすることを基本とする。
- 2 支線又は分線とする自動車道のうち、公道等に連絡するなど、当該自動車道に求める役割が幹線に準じるものは、路面をアスファルト又はコンクリート等による舗装とすることができるものとする。
 - 3 路面は、アスファルト若しくはコンクリート等による舗装又は砂利の別に関わらず、交通荷重に対応する支持力を有するとともに、通行車両の円滑かつ安全な走行を確保するため、表面は均一で平滑に仕上げるものとする。
 - 4 路面を砂利とする場合の構造は、「路盤工」とする。
 - 5 路面を砂利とする場合は、縦断勾配等に応じて路面侵食の防止や通行車両の走行の安全性を向上させることができる構造とするものとする。

【細部運用】

- (1) 路面は、アスファルト等による舗装又は砂利の別に関わらず、交通荷重に対する支持力不足、寒冷地における凍結、融解による軟弱化等が生じないよう堅固でなければならない。特に砂利の路面は、交通荷重による轍や地下水、地表水などの排水の不完全による軟弱化が生じないよう堅固に締固めて仕上げるものとする。
- (2) アスファルト等による舗装は、交通荷重に応じた構造とし、技術基準に規定するアスファルト舗装又はコンクリート舗装等によることとする。
- (3) 路面を砂利とする場合の路盤工は、技術基準に規定する「路盤工」によることとする。
- (4) 路肩部分の舗装は、車道と同じ強度を有する構造とする。
- (5) 路面侵食を防止できる構造は、原則として路面が砂利であつて縦断勾配が7パーセントを超える区間について行うことができるものとする。なお、路面侵食を防止できる構造には下表に示すものなどがある。

| 種 別 | 内 容 |
|--------------|--|
| 路面を強固にする方法 | ①アスファルト又はコンクリート等による舗装 ②セメント安定処理 ③石灰安定処理 ④鉄鋼スラグ路面工 ⑤コンクリート路面工 |
| 路面流下水を軽減する方法 | きめ細かい横断溝の設置 |

- (6) 第1種自動車道における路面侵食を防止できる構造のうち「路面を強固にする方法」は、資材調達や施工性等の条件から不可能な場合を除き、アスファルト又はコンクリート等による舗装とすることを基本とする。

なお、アスファルト又はコンクリート等による舗装としない場合は、施設を構成する材料の調達の可否やアルカリ性物質の溶出による環境への影響、施工性等のほか、路床土の強度特性その他の現地条件から交通荷重の支持が可能であることを確認した工種及びその構造で行うものとする。

- (7) 第2種自動車道における路面侵食を防止できる構造のうち「路面を強固にする方法」は、施設を構成する材料の調達可否やアルカリ性物質の溶出による環境への影響、施工性等のほか、路床土の強度特性その他現地条件から交通荷重の支持が可能であることを確認した工種及びその構造で行うものとする。

【設計細則】

規程第22条第5項における、路面侵食を防止する構造は、原則、路盤補強工を採用するものとし、縦断勾配が9%を超える箇所に適用するものとする。

なお、路盤補強工の構造、施工については「第3章 第2節 路盤工 2-4-6 路面侵食防止構造」によるものとする。

2-2-19 横断勾配

【林道規程】

第23条 車道及び車道に接続する路肩には、曲線部の片勾配を附する区間を除き、路面の種類に応じ、次の表の右欄に掲げる値の範囲で横断勾配を附するものとする。

| 路面の種類 | 横断勾配 (パーセント) |
|---------------------|--------------|
| 砂利 | 0 |
| アスファルト舗装及びコンクリート舗装等 | 1.5以上2.0以下 |

2 前項の規定にかかわらず、路面が砂利であって側溝を設ける必要がある場合は、路面に5パーセント以内の横断勾配を附するものとする。

【細部運用】

横断勾配を附する場合は、屋根型直線形状となるよう中心線から両側に向かってそれぞれ所定の勾配を設けることを標準とする。

【設計細則】

規程第23条により附する横断勾配は、路面の種類に応じて、砂利については5.0パーセント、アスファルト及びコンクリート舗装については2.0パーセントとする。

屋根型直線形状は、路床面で設置するものとし、路盤工については均一に敷均し、交通荷重の支持及び横断勾配の維持が可能となるよう、十分に転圧、締固めを行って構築するものとする。

2-2-20 合成勾配

【林道規程】

第24条 合成勾配は、12パーセント以下とするものとする。

ただし、地形の状況その他の理由により必要な場合には、次の表の右欄に掲げる値以下とすることができるものとする。

| 級別の区分 | | 合成勾配(パーセント) | |
|-------|--------|-------------|-------|
| | | 幹線 | 支線・分線 |
| 1 級 | 2車線のもの | 12 | — |
| | 1車線のもの | 14 | 14 |
| 2 | 級 | 14 | 14 |
| 3 | 級 | 14 | 14 |

【細部運用】

合成勾配の適用に当たっては、できるだけ緩やかな値とすることが望ましいが、路面の排水等を確保するため、最低でも3パーセント程度は確保する必要がある。

【補足事項】

道路の路面には、横断勾配と縦断勾配とがついており、対角線方向の勾配は、そのいずれよりも大きい。それを合成勾配(その方向は、いわゆる流水線方向となる)と称するが、その大きさは次の式により算出する。

$$S = \sqrt{i^2 + j^2}$$

S : 合成勾配 (%)

i : 横断勾配又は片勾配 (%)

j : 縦断勾配 (%)

表2-3 合成勾配値

| 横断勾配又は片勾配 (%) | 縦断勾配 (%) | | | | | | | | | |
|---------------|----------|-----|-----|-----|------|------|-------|------|------|------|
| | 5 | 6 | 7 | 8 | 9 | 10 | 11 | 12 | 13 | 14 |
| 2 | 5.4 | 6.3 | 7.3 | 8.2 | 9.2 | 10.2 | 11.2 | 12.2 | 13.2 | 14.1 |
| 3 | 5.8 | 6.7 | 7.6 | 8.5 | 9.5 | 10.4 | 11.4 | 12.4 | 13.3 | 14.3 |
| 4 | 6.4 | 7.2 | 8.1 | 8.9 | 9.8 | 10.8 | 11.7 | 12.6 | 13.6 | 14.6 |
| 5 | 7.1 | 7.8 | 8.6 | 9.4 | 10.3 | 11.2 | 12.1 | 13.0 | 13.9 | 14.9 |
| 適用範囲 | 12%以下 | | | | | | 14%以下 | | | NG |

2-2-21 鉄道等の平面交差

【林道規程】

第 25 条 自動車道が鉄道又は軌道法（大正 10 年法律第 76 号）による新設軌道（以下「鉄道等」という。）と同一平面で交差する場合には、その交差する自動車道は次に定める構造とするものとする。

- (1) 交差角は 45 度以上とすること。
- (2) 踏切道の両側から 30 メートルまでの区間は、踏切道を含めて直線とし、その区間の縦断勾配は、2.5 パーセント以下とすること。

ただし、自動車の交通量がきわめて少ない場合又は地形の状況その他の理由によりや必要な場合には、この限りでない。

- (3) 見とおし区間の長さ（線路の最縁端軌道の中心線と自動車道の中心線との交点から、軌道の外方自動車道の中心線上 5 メートルの地点における 1.2 メートルの高さにおいて見とおすことができる軌道の中心線上当該交点からの長さをいう。）は、踏切道における鉄道等の車両の最高速度に応じ、次の表の右欄に掲げる値以上とすること。

ただし、踏切遮断機、その他の保安設備が設置される場合又は自動車の交通量及び鉄道等の運転回数がきわめて少ない場合には、この限りでない。

| 踏切道における鉄道等の車両の最高速度 (キロメートル/時間) | 見通し区間の長さ (メートル) |
|-----------------------------------|--------------------|
| 50 未満 | 110 |
| 50 以上 70 未満 | 160 |
| 70 " 80 " | 200 |
| 80 " 90 " | 230 |
| 90 " 100 " | 260 |
| 100 " 110 " | 300 |
| 110 以上 | 350 |

【細部運用】

- (1) 第 25 条第 1 項第 2 号及び第 3 号ただし書に規定する「踏切遮断機、その他の保安設備が設置される場合、自動車の交通量がきわめて少ない場合、地形の状況その他の理由により必要な場合、鉄道等の運転回数がきわめて少ない場合」についての判断は、鉄道の管理者等と十分に協議の上行うものとする。

また、適用に当たっては、必要に応じて、反射鏡等の交通安全施設、標識等を設置する。

- (2) 踏切道の構造は、鉄道等の建築限界及び林道の建築限界のそれぞれに抵触しないものとする。

なお、踏切道の幅員は、前後の林道の全幅員又はそれ以上とする。

2-2-22 自動車道の取付け

【林道規程】

第26条 自動車道と他の道路との取付けは、原則として、左右に通行できるように行うものとする。

【細部運用】

- (1) 第1種自動車道の他の道路への取付けは、セミトレーラ等の大型自動車が左右2方向に通行できるように行うものとする。
- また、次のような条件により、セミトレーラ等の大型自動車が左右2方向に通行できる形で他の道路に取付けることができない場合には、セミトレーラ等の大型自動車が1方向に通行できる形で取付け、もう一方は普通自動車の通行可能な取付けとすることが望ましい。
- ① 自動車道を取り付ける道路が国道、県道等であって、当該取付け箇所においてセミトレーラ等の大型自動車の通行可能な方向が市場に近い場合
 - ② 自動車道を取り付ける道路が林道の自動車道であって、取り付けられる自動車道において当該取付け箇所より先がセミトレーラ等の大型自動車の通行に適さない規格・構造である場合
 - ③ 自動車道を取り付ける道路が林道の自動車道であって、取り付けられる自動車道が行止り線形で当該取付け箇所より先の延長が短く、当該取付け箇所付近に木材集積を行う等の林業作業用施設を設けることなどにより、当該取付け箇所より先にセミトレーラ等の大型自動車を進入させる必要のない場合
- なお、第1種1級2車線の自動車道及び第2種1級2車線の自動車道は、2方向形で取り付けることを標準とする。
- (2) 第2種自動車道の他の道路への取付けは、左右2方向形の取付けが望ましい。
- また、取り付けられる他の道路が行止り線形などで延長の短い林道の自動車道であって、当該取付け箇所より先に普通自動車を進入させる必要のない場合等は、普通自動車が1方向に通行できる形で取付け、もう一方は小型自動車の通行が可能な取付けとすることが望ましい。
- (3) 取付け部分は、次の視距を確保するものとする。
- ① 取り付ける自動車道上の相当手前から取付け部分が確認できること。
 - ② 他の道路との取付け部において取り付けられる道路の左右の見通しが確保できること。
- (4) 他の道路との取付け部における曲線半径は、第15条に規定する例外値によることができるものとする。
- (5) 取付け部付近の縦断勾配は、設計車両が確実な一時停止、安全な発進が行えるようできるだけ緩やかにすることとし、次の自動車道の種類ごとに示す区間について2.5パーセント以下とすることが望ましい。
- ① 第1種自動車道は15メートル以上
 - ② 第2種自動車道は8メートル以上

2-2-23 排水施設

【林道規程】

第27条 自動車道には、当該路線設置箇所地形及び水系等の条件やそれぞれの地域の降雨強度等に基づく雨水流出量、流下水の洪水流あるいは土砂流出等の態様等の条件に応じた横断排水施設、横断排水施設の呑口及び吐口の保護工、路面排水や側溝等の排水施設を適切に設置し、地表水、地下水、流入水等による路体やのり面の決壊あるいは崩壊、路面侵食等の発生を防止しなければならない。

2 排水施設の種類や構造は、洪水流等で流下する渓流水、路外から流入する地表水や地下水、路面流下水等の状況に応じ、適切な材料及び型式、通水断面等であるものを選定しなければならない。

3 のり面及び路面の排水施設や側溝等の設置位置は、路外から流入する地表水や地下水の位置及び流入形態、路面の状況、排水箇所の地形や地盤の状況等に応じ、確実な集水及び導水並びに排水が行える箇所あるいは区間を適切に選定しなければならない。

4 積雪地方及び凍上のおそれのある箇所については、特に十分な排水設備を設けなければならない。

【細部運用】

(1) 排水施設は、のり面及び路面等の排水や側溝に用いるものと渓流等の横断箇所に用いるものに応じ、路外から流入する地表水や地下水、路面水の状況、渓流等を流下する流水の態様等を踏まえ、路面や路側擁壁根入れ部等の侵食、路体やのり面の決壊あるいは崩壊等の発生を防止するために最も適切な種類及び規格・構造のものを選定して設置するものとする。

(2) 自動車道が渓流や沢等を横断する箇所は、降雨強度等に基づく雨水流出量、流下水の洪水流や土砂流出等の態様、流下水に混入する石礫の径等を適切に把握し、流下水の流量や態様に応じた通水断面、材料及び型式の横断排水施設を選定するものとする。

また、流下する土石や流木の状況により、適切な材料及び型式の土砂止工や流木除け工等の呑口保護工の設置、排水による下流側路体や溪岸等の侵食等を防止する吐口保護工の設置を検討するものとする。

なお、路面が砂利である自動車道が常水のある渓流や降雨時にまとまった地表水が流下する沢状地形を渡る箇所は、常水等の流量や洪水流等の流下形態、地形的条件等を踏まえ、洗越しの設置も検討するものとする。

(3) 路面排水及び側溝は、自動車道の路面に応じて次のとおり扱うものとする。

① 路面が砂利である自動車道は、横断排水工を中心に路面水の排水対策を行うこととし、側溝は路外からの流入水や地下水の湧出、その他必要な場合に必要な区間に限定して素掘り構造で設置することを基本とする。

② 路面がアスファルト又はコンクリート等の舗装である自動車道は、路外からの流入水や路面水、地下水の湧出、渓流等の横断箇所における流下水の状況等を踏まえ、側溝、横断溝、暗渠等を適切に組み合わせて排水対策を検討するものとする。

③ 路面が砂利である自動車道のうち求める役割が幹線であるもの、あるいは公道等と連絡するなどにより幹線に準じた役割を求める支線又は分線については、路面がアスファルト又はコンクリート等の舗装である自動車道と同様の排水対策を検討するものとする。

(4) 流末処理等は、次に留意して計画するものとする。

- ① 側溝及びアスファルトカーブ等による側溝水及び路面水の導水は極力短い区間に止め、基礎地盤の侵食等が生じにくい箇所あるいは必要な侵食防止対策を講じて横断排水施設等により排水を行う。
- ② 流末処理は、地盤侵食等の生じにくい箇所まで導水して安全な状態で行うことを基本とするが、基礎地盤の状況等に応じて必要な場合には、水叩き等による侵食防止対策を講じるものとする。

2-2-24 橋、高架の自動車道等

【林道規程】

第28条 橋、高架の自動車道その他これに類する構造の自動車道の設計に用いる設計車両の荷重は、当該自動車道の種類及び級別の区分に応じ、次の表の右欄に掲げる値とする。

| 種類 | 級別の区分 | | 設計車両の荷重 (KN) |
|-----|-------|--------|---------------------|
| 第1種 | 1級 | 2車線のもの | 245KN A活荷重 |
| | | 1車線のもの | |
| | 2級 | | |
| 第2種 | 1級 | 2車線のもの | 245KN A活荷重 |
| | | 1車線のもの | 245KN A活荷重 又は 137KN |
| | 2級 | | |
| | 3級 | | 137KN 又は 88KN |

【補足事項】

1車線自動車道においては、次により設計車両の荷重を決定するものとし、その検討に当たっては、事前に本庁と協議するものとする。

(1) 自動車道1級及び自動車道2級の場合

ア 原則として2方向通行を形成する連絡林道を対象とし、交通車両の総重量が14トンを超える普通自動車道の交通がある場合は245KNA活荷重とする。

イ ア以外の場合は137KN荷重とする。

(2) 自動車道3級の場合

ア 交通車両の総重量が9トンを超え14トン未満の普通自動車の交通がある場合は137KN荷重とする。

イ ア以外の場合は88KN荷重とする。

2-2-25 待避所及び車廻し

【林道規程】

第29条 待避所は、自動車道の種類及び級別の区分に応じ、次の規格により設けるものとする。

| 種類 | 級別の区分 | 間隔 (メートル) | 車道幅員 (メートル) | 有効長 (メートル) |
|-----|-------|-----------|-------------|------------|
| 第1種 | 1級 | 300以内 | 6.0以上 | 23以上 |
| | 2級 | 500以内 | 6.0以上 | 23以上 |

| 種類 | 級別の区分 | 間 隔 (メートル) | 車道幅員 (メートル) | 有効長 (メートル) |
|-----|-------|------------|-------------|------------|
| 第2種 | 1級 | 300 以内 | 5.5 以上 | 20 以上 |
| | 2級 | 500 以内 | 5.5 以上 | 20 以上 |
| | 3級 | 500 以内 | 4.0 以上 | 10 以上 |

- 2 車廻しは、自動車道の種類及び級別の区分に応じた設計車両を勘案し、適切な規格で設けるものとする。
- 3 車廻しの自動車道への設置位置は、地形や地質の条件、待避所や林業作業用施設の配置状況を踏まえ、適切に配置する。

【細部運用】

- (1) 待避所のテーパ部の取付け長は、下表の自動車道の種類ごとの待避所幅員に応じた取付け長を標準とし、接線形状で取付けるものとする。

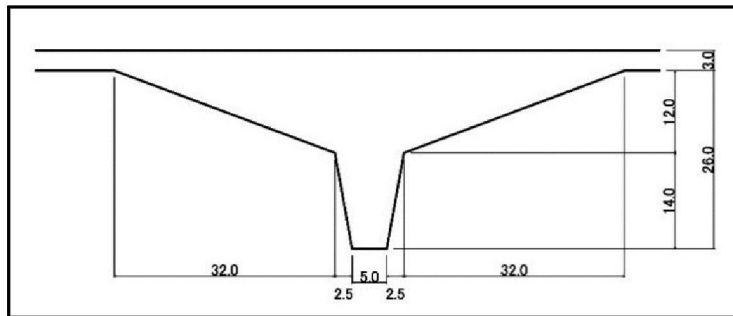
| 種類 | 待避所幅員 (メートル) | 取付け長 (メートル) |
|-----|--------------|-------------|
| 第1種 | 2.0 | 17.0 |
| | 3.0 | 17.0 |
| 第2種 | 1.0 | 7.0 |
| | 2.0 | 9.8 |
| | 3.0 | 12.0 |

- (2) 車廻しの設置位置は、設計車両の諸元、森林施業の状況、当該自動車道の線形、沿線の土地利用の状況等を十分に勘案し、次に示すような箇所を選定するものとする。
 - ① 造材や土場等の林業作業用施設の隣接箇所
 - ② 行止り線形の自動車道の終点付近
 - ③ 他の自動車道や公道等への取付けが、セミトレーラ等の大型自動車の左右両方向への通行可能な形状で行えない箇所
 - ④ 自動車道の沿線において集落又はこれに付随した施設等のある箇所
 - ⑤ 景観の優れた箇所又は行政界などの峰越箇所等
 - ⑥ その他方向転換の頻度の多い箇所
- (3) 車廻しは、原則として自動車道本線の左右いずれかに設けるものとするが、地形条件その他の条件によっては、本線の中心線又は本線車道幅員を基準にして、左右に振分けて設置することができる。
- (4) 車廻しの規格は次に示す例を参考とするものとするが、計画に当たっては、設置箇所の地形や地質等の条件及び設計車両の諸元等を踏まえ、設計車両が安全に方向転換等が行えるものとしなければならない。

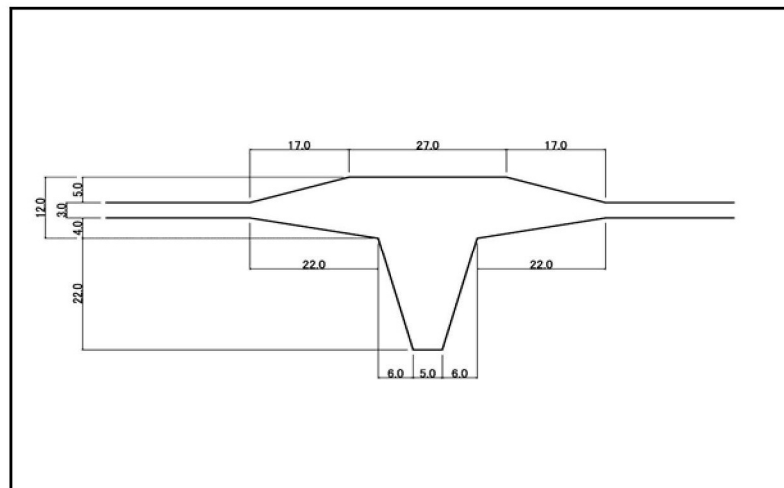
(設置例)

1 セミトレーラ切り返しタイプ (第1種2級自動車道の例)

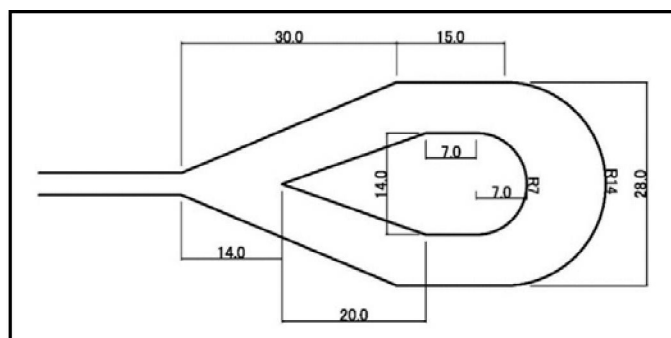
① 路体片側への設置例



② 振り分けによる設置例

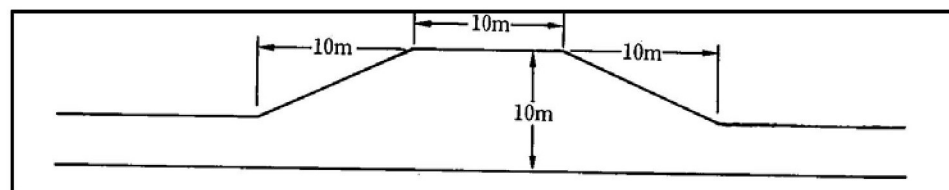


2 セミトレーラ旋回タイプ (第1種2級自動車道の例)

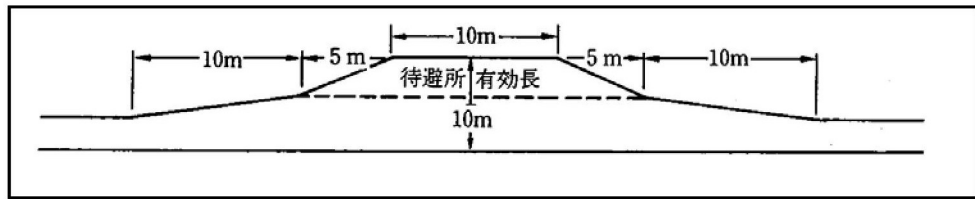


3 普通自動車切り返しタイプ (第2種2級自動車道の例)

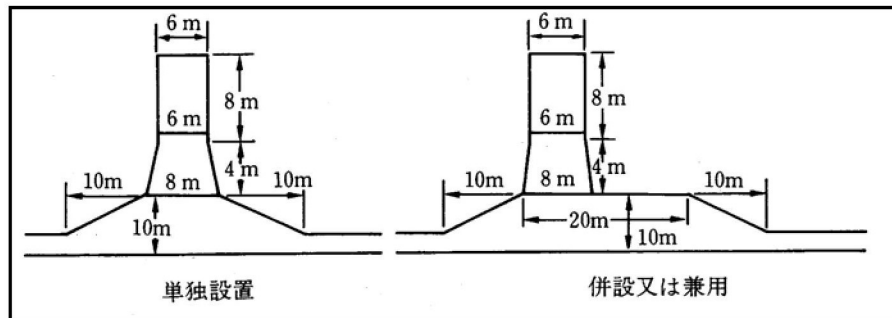
① 単独設置の例



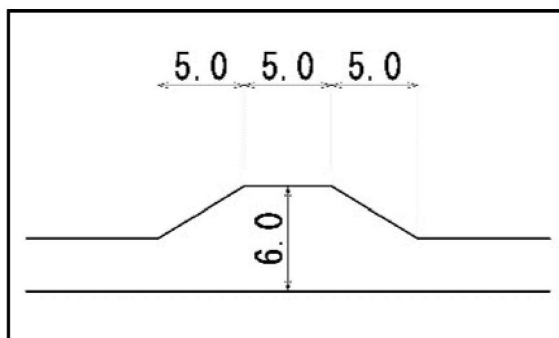
② 待避所に併設置の例



③ 突込み型の例



4 小型自動車切り返しタイプ (第2種3級自動車道の例)



【設計細則】

- 1 待避所及び車廻しの位置は、横断地形の急峻な箇所及び幅を伴う曲線部の内側は避けるものとするが、やむを得ず曲線部に設ける場合は、本線に所定の拡幅、緩和区間を設置することはもちろんのこと、所定の待避所・車廻し幅員を確保して、さらにその幅員に対する中心線の曲線半径を算定し、該当する拡幅・緩和区間等を設定すること。
- 2 待避所及び車廻しの横断勾配、片勾配は本線に準じて設けるものとし、片勾配が長くなる車廻しなどにおいては、本線と先端部間に落差が生ずるので、排水上、水の疎通を妨げないよう排水施設の高さを調整するなどの措置を講ずることが必要である。
- 3 本県における待避所及び車廻しは、次の基準によることを原則とする。
 - (1) 待避所は、自動車道の区分に応じ、表2-4に示す規格により設けるものとする。

表 2-4 待避所

| 種類 | 級別の区分 | 間隔 (メートル) | 車道幅員 (メートル) | 有効長 (メートル) | 取付長 (メートル) |
|-----|-------|--------------|----------------|---------------|---------------|
| 第1種 | 1級 | 300以内 | 6.0 | 23 | 17 |
| | 2級 | 500以内 | 6.0 | 23 | 17 |
| 第2種 | 1級 | 300以内 | 6.0 | 20 | 10 |
| | 2級 | 500以内 | 6.0 | 20 | 10 |
| | 3級 | 500以内 | 4.0 | 10 | 7 |

- (2) 第2種自動車道に車廻しを設ける場合は、1級及び2級自動車道においては車道幅員を10mまで、3級自動車道においては6mまで拡張できることとし、その有効長は10mとする。

2-2-26 防雪施設その他の防護施設

【林道規程】

第30条 なだれ、吹きだまり等により交通に支障を及ぼすおそれのある場合には、柵工、階段工、雪覆工等の施設を設けるものとする。

2 前項に定めるもののほか、落石、崩壊、波浪等により交通に支障を及ぼし、又は自動車道に損傷を与えるおそれのある場合には、さく、擁壁その他適当な防護施設を設けるものとする。

【細部運用】

- (1) なだれ防護施設は、自動車道周辺の森林等の状態、自動車道との関係などを勘案し、さらに、なだれ防止林造成事業等の治山事業実施計画等との調整や治山事業におけるなだれ防止施設の設置方法等との整合を図って、工法、位置、規模等を決定するものとする。
- (2) 吹きだまり対策は、自動車道の設計段階において吹きだまりの発生しにくい線形及び構造を選ぶことを原則として、その対策が困難な場合に吹きだまり防止施設を設けるものとする。

2-2-27 交通安全施設

【林道規程】

第31条 交通事故の防止を図るため必要がある場合には、防護柵、道路反射鏡その他これらに類する交通安全施設を設けるものとする。

【細部運用】

- (1) 自動車道における交通安全施設の種類は、一般に次のようなものをいう。
- ① 防護柵
 - ② 反射鏡
 - ③ 反射シート
 - ④ 照明施設
 - ⑤ 視線誘導標
 - ⑥ マーキング

- (2) 防護柵の設置箇所は、林道技術基準の「交通安全施設」に規定するところによるが、次のような区間についてその設置を検討するものとする。
- ① 曲線半径において、例外値を適用する区間
 - ② 積雪寒冷地域において曲線部の片勾配に6パーセントを超える値を適用する区間
 - ③ 縦断勾配に例外値を適用する区間
- (3) 反射鏡は、所定の視距を適用することが困難な箇所のほか、次のような場合にその設置を検討するものとする。
- ① 視距について、所定の視距を適用しているものの、公道と同等の安全性を必要とする場合
 - ② 路面が凍結する地域である場合
 - ③ 鉄道等との平面交差において例外値を適用する場合
 - ④ 自動車道の取付けにおいて所定の見通し距離の確保が困難な場合
- (4) 防護柵、反射鏡等は、建築限界外に位置するように設置するものとする。

2-2-28 標識

【林道規程】

第32条 自動車道の起点及び終点には、標識を設置してその区間を示すものとする。
 2 交通の安全と円滑な通行を図るため必要に応じ、警戒・規制又は指示標識を設けるものとする。

【細部運用】

- (1) 林道の起点及び終点の標識は、木柱、石柱、コンクリート柱、鋼板等を用いて、次の事項を明記しておかなければならない。
- ① 自動車道の種類及び級別の区分並びに路線名
 - ② 起点又は終点の標示
 - ③ 総延長、車道幅員又は全幅員
 - ④ 林道管理者名
 - ⑤ 開設年度
 - ⑥ その他自動車道の構造、利用上の注意事項等に関する必要な事項
- (2) 標識の設置位置等は次によることとする。
- ① 標識の設置位置は、保護路肩、切土又は盛土ののり面の建築限界外とする。
 - ② 起終点の標識は、林道中心線の測線の起点又は終点に合致させる。
 - ③ 距離標識は、林道起点から1キロメートル毎の設置を標準とする。
- (3) 規制標識、指示標識のうち、公安委員会の権限に属する標識については、規程第8条に係る情報提供等を行うなど十分連絡調整を図り、必要な標識の設置を要請し、通行の安全の確保に努めなければならない。
- (4) 自動車道の管理者が設置する案内標識、警戒標識等の標識様式、設置位置、表示の方法、大きさ等については、「道路標識、区画線及び道路標示に関する命令」(昭和35年12月17日総理府・建設省令第3号)に準拠することが望ましい。
- (5) ふるさと林道の標識整備に当たっては、次のとおりとすることが望ましい。
- ① 標識は、間伐材等を使用した木製とするなど地域の個性を生かし効果的なものとする。
 - ② 起終点に設置する標識板に記載する事項は、次の記載事項を参考に必要な事項を記載すること。

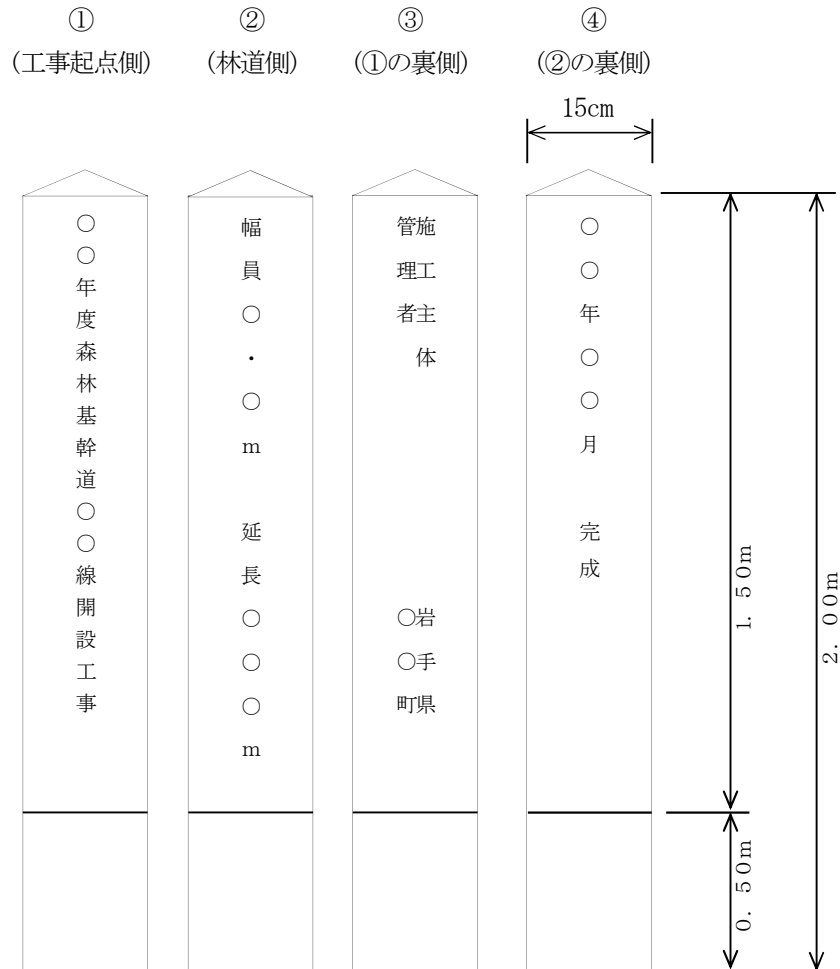
(記載事項)

ふるさと林道○○○○線、起点○○○ (終点○○○)、
○○集落と○○集落を連絡、管理者○○都道府県等

【設計細則】

- 1 工事完成区間の起点には林道標柱を設置するものとする。
なお、完成区間がない工事については、林道標柱は設置しないものとする。
- 2 林道標柱は、木製とし記載内容は図2-7を標準とする。

図2-7 林道標柱の記載内容



- (仕様) 1 寸 法 15cm × 15cm × 2,000cm
2 仕上げ方法 カンナ仕上げ、一部防腐剤塗布
3 文字色 黒色

- 3 林道は、不特定多数の者が利用することが想定されるため、原則、1キロメートル毎に距離標識を設置するものとする。ただし、林業専用道などの特定の者が森林施業のために利用する場合には、設置しないことができるものとする(起終点に門扉等や一般車両の通行禁止の標識を設置する場合に限る)。

なお、上記の取扱いは、令和5年度以降に着手する新規路線に適用するものとする。

2-2-29 林業作業用施設

【林道規程】

第33条 森林の適正な整備及び保全を円滑に実施するとともに、通行車両の安全かつ円滑な通行を確保するため、自動車道には必要な箇所には林業作業用施設を設置しなければならないものとする。

2 林業作業用施設は森林施業用と防火用に区分し、それぞれ次の種類とする。

(1) 森林施業用

- ① 作業場所
- ② 土場
- ③ 森林作業道の取付口

(2) 防火用

- ① 防火水槽
- ② 貯水池
- ③ 防火林帯
- ④ ヘリポート
- ⑤ 消防自動車の設置場所等

3 森林施業用のうち作業場所や土場は、森林作業道と自動車道、自動車道と自動車道に該当しない林道、林道と他の自動車道が連絡する箇所付近に設置することを基本とする。

なお、土場には、上記の箇所に設置するもののほか、複数の林道を通じて出材される木材を多量に集積することを目的に、公道等沿線に整備する中間土場を含むものとする。

4 森林施業用のうち作業場所、土場及び森林作業道の取付口は、支持力や縦断勾配等の状況から、必要に応じてコンクリート等の舗装や擁壁等の構造物を設置するものとする。

5 防火用は、防火林道整備事業（平成4年4月9日付け4林野基第241号林野庁長官通知）により開設された防火林道等において、森林レクリエーション等での森林への人の入込状況、森林と人家等の位置関係、過去の山火事の発生状況、近年の山火事の発生頻度及び延焼規模、地形及び水系の状況等を勘案し、必要に応じて設置するものとする。

6 林業作業用施設は、その機能・性能を十分に発揮させるため、待避所及び車廻しとの兼用や森林施業用及び防火用の兼用は行わないものとする。

また、林業作業用施設と残土処理場は、設置目的、作設方法及び強度等が異なることから、これを明確に区分して取り扱うものとする。

【細部運用】

(1) 林業作業用施設のうち森林施業用は、それぞれ次のものとする。

① 作業場所は、伐採木を全木又は全幹で集材し、林業機械等による枝払い又は造材や移動式チップパー等による末木枝条等のチップ化及びチップのトラックへの積込等を安全かつ円滑に行うために必要な場所として設置する。

② 土場は、森林施業により搬出された丸太をはい積み等により安全に集積するとともに、木材輸送を行うトラックへの積込を円滑かつ安全に行うほか、森林施業従事者の通勤用自動車や林業機械の駐車場所、伐採や造林又は保育に必要な資機材の保管場所として使用するために設置する。

また、中間土場は、複数の支線が分岐する幹線の自動車道や複数の自動車道が取付けられている公道等の沿線に、複数の自動車道を通じて搬出される丸太を大量に集積するとともに、

丸太の選別、木材輸送を行うトラックへの積込、これらの作業に従事する者の通勤用自動車及び積込用機械の駐車場所等として設置する。

③ 森林作業道の取付口は、自動車道から森林内の地形が緩傾斜となる地点までの区間に設置する。

(2) 林業作業用施設のうち防火用は、それぞれ次のものとする。

① 防火水槽は、山火事発生後速やかに消防ポンプ等の機材により、初期消火等の対応及び鎮圧時の延焼根株の消火活動等を行う際に必要な水を確保することを目的に設置する。

② 貯水池は、消防自動車等による本格的な消火活動に必要な水を確保することを目的に設置する。

③ 防火林帯は、防火林道等の自動車道沿線に延焼しにくい樹木による林帯を造成し、防火林道等の自動車道と合わせて防火線の効果を発揮させることを目的に設置する。

④ ヘリポートは、大規模な林野火災及びその他の災害発生時において、その被害状況の確認や消火活動等に必要ヘリコプターの発着場所、駐機場所、燃料及び消火機材等の保管場所等として使用することを目的に設置する。

⑤ 消防自動車の設置場所等は、消防自動車等による本格的な消火活動を行う際の消防自動車や指揮所の設置場所、燃料及び消火機材等の保管場所等として使用することを目的に設置する。

(3) 林業作業用施設のうち森林施業に係るものの規格・構造等は、それぞれ次のとおりとする。

① 森林施業用は、森林作業道の取付口及び公道等の沿線に設置する中間土場を除き、森林作業道の取付口付近や自動車道と自動車道が連絡する付近等に設置することを基本とする。

② 森林施業用の面積は、集積される木材の量や材長、枝払い・造材、チップ化や丸太の積込を行う機械及び木材輸送を行うトラックの規格並びに作業に必要な広さ、木材輸送を行うトラックの進入、森林施業等に従事する者の人数等から、それぞれの設置目的に応じた適切な面積を有するものとする。

③ 設置に当たっては、路体の川側に良質な現地発生材を用いた盛土構造で路体と同時に堅固に締固めて構築することを基本とし、地形条件から土留工等の構造物が必要な場合には安定計算を行って適切な工種を選定して設置するものとする。

なお、路体の川側に設置できない場合には、路体の山側に切土構造で設置することを検討する。その際、山止擁壁等が必要な場合には、安定計算等により必要な工種を選定し、丸太の集積・積込等の作業が安全に実施可能な場所となるよう留意するものとする。

④ 森林作業道の取付口は、森林施業の作業システムにおいて使用される林業機械が通行する道であることから、幅員は林業機械の規格を考慮して決定するものとする。また、森林内の緩傾斜となる部分まで侵入する縦断勾配が急な道となることから、必要に応じてコンクリート舗装等による路面侵食防止や横断排水施設及び側溝等による排水対策を適切に行うものとする。

なお、設置にあたり擁壁等の構造物が必要な場合には、安定計算等により適切な工種を選定して設置するものとする。

⑤ 中間土場は、多量の丸太の集積、丸太の選別、セミトレーラ等の大型自動車への丸太積込み等を行う場所であることから、作業に使用する機械の設置及び駐車、作業に従事する者の人数等に応じた面積を有するものとする。

設置に当たっては、自動車道の開設により生じる現地発生土を使用した盛土構造で構築することを原則とし、設置箇所の状況から擁壁等の構造物が必要な場合には、安定計算等によ

り適切な工種を選定して設置するものとする。

- (4) 林業作業用施設のうち防火用に係るものの規格・構造等は、それぞれ次のとおりとする。
- ① 防火水槽は、コンクリート等による水密性の高い構造で概ね 40 立法メートル程度の水が貯留可能な規模とすることを基本とし、消防ポンプ等を設置する利便性を考慮した位置に設置するものとする。
貯留水の取水及び排水は、溪流等からの自然流入及び溪流等への自然流下によることを基本とし、取水口の日詰まりによる越水や排水による地山等の侵食が生じないようにするとともに、人の立ち入りや通行する自動車の転落等の事故が生じないよう適切に措置を行うものとする。
 - ② 貯水池は、コンクリート等の構造物で溪流水をせき止める等の構造で概ね 40 立法メートル以上の水が貯留可能な規模とすることを基本とし、消防自動車等を設置する利便性を考慮して設置するものとする。
設置に当たっては、水圧等の外部応力に対して安全となるよう安定計算を行うとともに、人や自動車等の転落等の事故が生じないよう適切に処置を行うものとする。
 - ③ 防火林帯は、人家や森林レクリエーション施設等との位置関係、地形及び風向等を考慮し林野火災が発生した際に防火帯としての機能が発揮可能な位置及び幅並びに延長で設置するものとする。
 - ④ ヘリポートは、過去の大規模な林野火災における航空機消火等の実績やその他災害におけるヘリコプターの活用状況、架空電線等の配置状況等を考慮して必要な面積及び設置位置を決定するものとする。
 - ⑤ 消防自動車の設置場所等は、過去の大規模な林野火災における消防機関等の対応状況等を考慮して選定するものとする。
- (5) 林業作業用施設は、残土処理場と明確に区分するものとする。残土処理場との明確な区分方法の例としては、残土処理場の表面を施工基面を基準に一定程度高くもしくは低くして車両が進入しないようにするなどがあり、現地の地形や路面水の状況、降雪量等の気象条件を踏まえて決定するものとする。

2-2-30 規格外承認

【林道規程】

- 第 34 条 この規程により難しい事由がある場合には、林野庁長官の承認を受けて、この規程によらないことができる。
- 2 現に存する自動車道の構造でこの規程に適合しない部分については、これを改良又は改築する場合のほか、この規程は適用しない。
 - 3 大規模林業圏開発事業により整備された自動車道及び単線軌道に係る構造等については、別に定めるところによる。

【設計細則】

規程第 34 条第 1 項の規定に基づき林野庁長官の承認を受ける必要のある事項については、本庁と事前に協議するものとする。

第3節 路線選定

3-1 路線選定の方法

路線の選定に当っては、比較線、重要構造物等の設置箇所を検討のうえ、極力地形に沿った路線線形とするものとする。

3-1-1 比較線の検討

比較線は、概略設計において、地形図、地質資料、現地踏査、文献及び設計条件等に基づき、必要に応じて複数の路線により検討し、その中から最適な路線を選定するものとする。

なお、この段階で決定することが困難な事項（橋梁やトンネル等の構造物により路線線形が支配され、さらに詳細調査を必要とするもの）等については、予備設計で決定する。

3-1-2 重要構造物の検討

橋梁やトンネル等の重要構造物の検討は、予備設計の段階において設置箇所を選定し、工種・工法を決定するものとする。

特に、工事費に大きく影響する区間については、詳細設計の前に予備設計を実施し、設置箇所を比較検討のうえ、工種・工法を決定するものとする。

3-1-3 波形勾配の採用

縦断勾配の決定には、路線・区間の中で、きめ細かな「上り勾配」、「下り勾配」を組み合わせた「いわゆる波形勾配」を採用するものとする。

3-2 IP間の標準的な距離

平面線形において、地形に応じたIP間の距離を検討するものとし、標準的な目安を次表に示す。

なお、IP間の距離が、次表に示すIP間距離の平均値の数値を超える場合は、IP間の距離が適切か確認を行うものとし、目安の数値を超える場合は、現地検討を行い、必要に応じて再測を行うものとする。

| 区分 | 設計速度 (km/h) | IP間距離の平均値 (m) | 標準偏差 (m) | 目安 (m) |
|----|----------------|------------------|-------------|-----------|
| 1級 | 30 | 54 | 32 | 86 |
| | 20 | 46 | 24 | 70 |
| 2級 | 20 | 41 | 29 | 70 |
| 3級 | 20 | 38 | 17 | 55 |

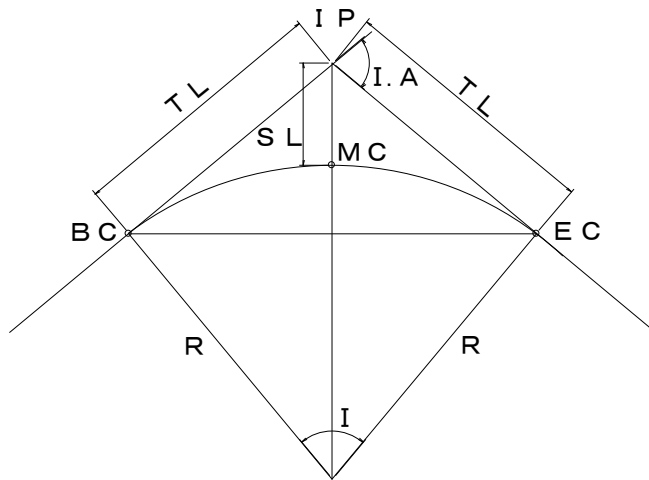
3-3 単曲線の設置

交点の屈曲部の曲線設置は、円曲線によるものとし、単曲線、複合曲線、背向曲線及ヘアピン曲線に区分する。

また、交角（I. A）が 15° 以下の場合は、曲線を設置しないことができるものとする。

3-3-1 単曲線

単曲線は、曲線半径（R）と交角（I. A）を基に、BC、EC、MCを定めるものとする。



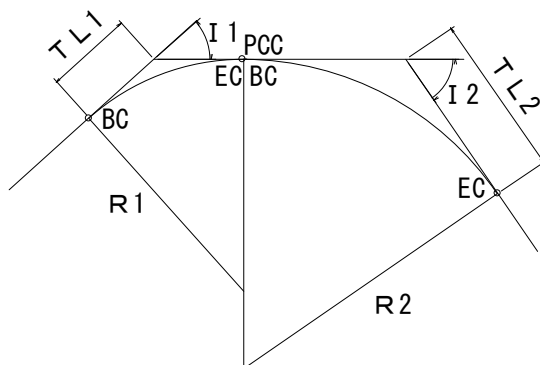
$$TL = R \cdot \tan \frac{I}{2}$$

$$CL = R \cdot \frac{I}{180^\circ} / \pi$$

$$SL = R \cdot (\sec \frac{I}{2} - 1)$$

3-3-2 複合曲線

複合曲線は、複合する曲線のIPを結んだ直線と接する複心曲線接続点PCCを基に、それぞれの交角(I1、I2)と接線長(TL1、TL2)を求め、両曲線半径(R1、R2)を求めるものとする。
また、各曲線半径は、それぞれが調和した平面線形を構成するよう選定するものとする。

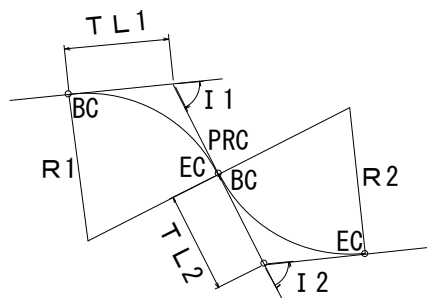


$$R1 = TL1 \cdot \cot \frac{I1}{2}$$

$$R2 = TL2 \cdot \cot \frac{I2}{2}$$

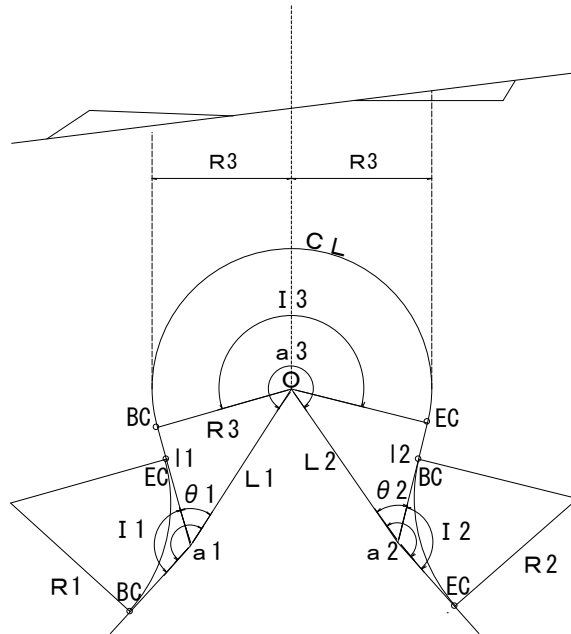
3-3-3 背向曲線

背向曲線は、複合曲線に準じて求めるものとする。
なお、曲線半径は、走行の安全を考慮し同一とすることが望ましい。



3-3-4 ヘアピン曲線

ヘアピン曲線は、円心 (O) を基準点とした同心複合曲線と背向する2曲線を組み合わせたものとし、補助測線 (L1、L2) 及び3曲線との角度 (a1、a2、a3) 並びに同心複合曲線半径 (R3) を決定し、次式により曲線諸値を求めるものとする。



$$\sin \theta 1 = \frac{R 3}{L 1}$$

$$\sin \theta 2 = \frac{R 3}{L 2}$$

$$I 1 = R 3 \cdot \cot \theta 1$$

$$I 2 = R 3 \cdot \cot \theta 2$$

$$I 1 = a 1 - \theta 1$$

$$I 2 = a 2 - \theta 2$$

$$I 3 = a 3 + \theta 1 + \theta 2 - 180^\circ$$

$$C L = (R 3 \cdot I 3) / (180 / \pi)$$

第3章 設計・積算基準

林道の設計は本設計細則の定めに基づき、積算は「森林整備保全事業設計積算要領」を基本とし、これらに定めのないものについては、県土整備部所管の「土木工事標準積算基準書」によるものとする。また、労務及び資材等の単価については、二省協定単価及び岩手県公共土木工事共通単価に基づくものとする。

設計条件によって独自の積算及び単価を採用する場合は、その必要性及び積算根拠を明確にしておかなければならない。

第1節 土工

1-1 通則

土工の設計に当たっては、本節のほか、「林道技術基準」によるものとするが、これらに定めがない場合又はより難しい場合は、以下の図書等（最新版）を参考とし設計するものとする。

- 1 道路土工要綱 ((公社)日本道路協会)
- 2 道路土工一切土工・斜面安定工指針 ((公社)日本道路協会)
- 3 道路土工盛土工指針 ((公社)日本道路協会)
- 4 道路土工軟弱地盤対策工指針 ((公社)日本道路協会)

1-1-1 適用範囲

本章における土工の範囲は、切土工（土石及び岩石切取）、盛土工（補強盛土工は含まない）、残土処理、伐開及び除根とする。これらに関連する法面保護工及び路床等の扱いは、他の節のそれぞれ該当する規定によるものとする。

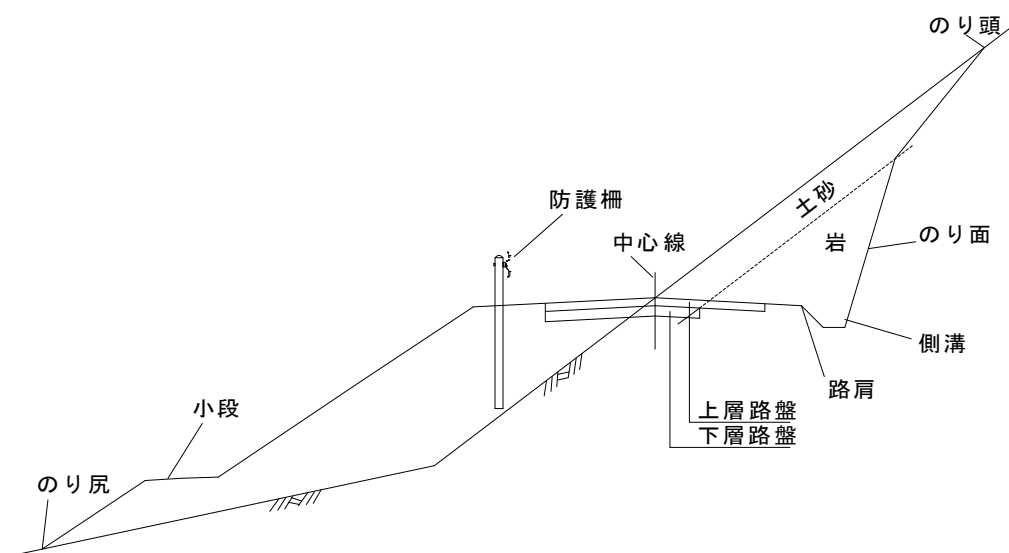


図 土構造物の構造

1-1-2 一般

土工は、現地の地形、地質、土質、気象、環境等の諸条件に適合した工種、工法を基として、安定かつ経済的な構造とする。

1-2 伐開及び除根

切土及び盛土の施工に先立ち、用地幅を含めた施工区域において、工事の支障となる立木、笹、雑草、倒木、根株等をあらかじめ除去するものとする。

1-2-1 伐開

- 1 伐開は、基礎地盤付近で植生を除去することとし、盛土区域内の立木については、地山の段切等盛土基礎部の造成に必要な範囲について実施する。なお、その範囲は次に示すものとする。
 - (1) 切土及び盛土にあつては、全延長に用地幅を加えた範囲とする。
 - (2) 構造物にあつては、床掘の最大外縁に1.0mを加えた範囲とする。ただし、アンカー等で部分的に点在する範囲は除く。
 - (3) 橋梁にあつては、構造物の範囲及び橋下等に架設施設等を設ける範囲とする。
- 2 雑木やかん木、支障木残材は、林地への自然還元や建設資材としての利用を積極的に図るものとし、次の点に十分留意のうえ、処理するものとする。
 - (1) 林地への自然還元として利用する場合、雨水などにより下流へ流出しないよう、安定した状態で林地へ自然還元するものとする。
 - (2) 自然還元として盛土法尻から伐開林縁部の間に棚積又は筋状に並べる場合は、工事区域外に転落しないよう配慮するものとし、必要に応じて止杭等を設置するものとする。
 - (3) 建設資材として利用する場合、工種は次のとおりとする。
 - ① チップ化しての利用（植生工吹付基盤材等）
 - ② 柵工等としての利用
- 3 起業者伐採を行った支障木は、工事区間の用地外に存置することを原則とする。
なお、現地条件等により工事区間の用地外に存置することが困難な場合、路線内の土場施設等に運搬することができるものとする。

1-2-2 除根

- 1 除根は、切土のり頭及び盛土のり尻が不安定とならないよう留意し、切土箇所にあつては伐開区域内、盛土箇所にあつては、総幅員内で施工基面下0.5m以内（アスファルト舗装の場合は1.0m以内）であつて、締固めに支障が生じる範囲内の根株について実施する。
- 2 除去する根株は、林地への自然還元や建設資材としての利用を積極的に図るものとし、次の点に十分留意のうえ、処理するものとする。
 - (1) 林地への自然還元として利用する場合、渓流域の洪水流等による流出や急傾斜地等で転動することがないよう、安定した状態において林地へ自然還元するものとする。
 - (2) 自然還元として盛土法尻から伐開林縁部の間に棚積又は筋状に並べる場合は、工事区域外に転落しないよう配慮するものとし、必要に応じて止杭等を設置するものとする。
 - (3) 根株の自然還元利用は、工事区域内での利用を原則とする。
なお、現地条件により工事区域内での自然還元利用が困難な場合、路線内の盛土法尻から伐開林縁部の間に運搬し棚積又は筋状に並べるができるものとする。
- (4) 建設資材として利用する場合、工種は次のとおりとする。
 - ① 小規模な土留として利用
 - ② チップ化しての利用（植生工吹付基盤材等）
 - ③ 柵工等として利用
- 3 除根は、根元径30cm以上のものを対象とするものとする。

1-3 切土

切土工は、切土のり面及び路面の自立安定を図り、路体を構築することを目的とする。

- 1 切土工は、すべり破壊、表層破壊及び侵食に対する安定性を有すること。
- 2 土取場の設定については、宅地造成及び特定盛土等規制法（昭和36年法律第191号）第13条及び第31条に規定する技術的基準（同法施行令及び同法施行規則の関係条項を含む）、同法施行令第20条に規定する都道府県等の規則、盛土規制法の関係通知並びに盛土等防災マニュアル（令和5年5月26日）による。

1-3-1 切土法面勾配

- 1 切土法面勾配は、地質及び地質構造、現地の自然条件、のり面保護工や擁壁工の要否、施工性、近隣の林道における切土法面の維持状況、災害による被災状況及び災害復旧に用いられた工種・工法等の既往の実績を参考に、最も適切な勾配を検討する。

なお、切土法面勾配は次表により、通常的设计においては標準値を目安とし、適用するものとする。ただし、土質条件が厳しい場合は適用範囲の値を適用することができるものとする。

切土法面勾配の基準値

| 土質区分 | | 切土高 | 適用法面勾配の範囲 | 標準値 |
|----------------|----------------------|--------|-------------|--|
| 硬岩 | | | 1:0.3~1:0.8 | 風化しにくい岩石 1:0.3 緊結度の高い土砂 1:0.6 |
| 軟岩 | | | 1:0.5~1:1.2 | |
| 砂 | 密実でない粒度分布の悪いもの | | 1:1.5~ | 普通の土砂 1:0.8 |
| 砂質土 | 密実なもの | 5m以下 | 1:0.8~1:1.0 | |
| | | 5~10m | 1:1.0~1:1.2 | |
| | 密実でないもの | 5m以下 | 1:1.0~1:1.2 | |
| | | 5~10m | 1:1.2~1:1.5 | |
| 砂利または岩塊混じり砂質土 | 密実なもの、または粒度分布のよいもの | 10m以下 | 1:0.8~1:1.0 | |
| | | 10~15m | 1:1.0~1:1.2 | |
| | 密実でないもの、または粒度分布の悪いもの | 10m以下 | 1:1.0~1:1.2 | |
| | | 10~15m | 1:1.2~1:1.5 | |
| 粘性土 | | 10m以下 | 1:0.8~1:1.2 | |
| 岩塊または玉石混じりの粘性土 | | 5m以下 | 1:1.0~1:1.2 | |
| | | 5~10m | 1:1.2~1:1.5 | |

※ 土質条件により、この表によりがたい場合は、別途考慮すること。

- 2 下部が岩石で上部が層厚1m程度以内の土砂層で構成されるのり面においては、安定性に支障がない場合に限り、土砂層の切土勾配は岩石と同じ勾配とすることができる。
- 3 植生工を施工する切土法面については、原則、切土法面整形を計上すること。ただし、ブレーカ掘削によるのり面については適用しないものとする。

1-3-2 のり尻の余幅

切土のり尻には、原則として余幅は設けない。ただし、L型、U型等の側溝を設置する場合には、据え付けに必要な余幅（30cm）を設けることができるものとする。

1-3-3 小段

- 1 切土のり面には、原則として小段を設けないものとする。
ただし、次のような場合には設置を検討するものとする。

- (1) 土砂の切土高が10mを超える土砂の切土のり面であって、のり面が崩落するおそれのある場合
 - (2) 落石対策工等の基礎を設ける必要がある場合
- 2 小段の幅は、上記(1)の場合は0.5m程度とする。また、上記(2)の場合は、設置する施設の基礎に応じた幅とするが、1.0m程度までを目安とする。
- 小段の設置高は、上記(1)の場合は5～10m程度ごとを目安とし、上記(2)の場合は、設置する施設の配置や規模に応じるものとする。
- 3 小段は、できるだけ水平に設定することとし、小段上に雨水等が滞留しないよう、横断方向に5～10%程度の勾配を設けることとする。
- 地質構造その他の理由により小段を水平に設定できない場合、小段を水平に設定するより土工量を縮小できる場合、切土のり面の安定性が優位な場合は、小段に路線の縦断勾配以下で可能な限り緩勾配の縦断勾配を設定することとし、小段上における雨水等の流量等に応じて縦排水工による排水対策を行う。
- 4 小段よりのり面が浸食又は崩壊のおそれのある場合は、小段排水工等を設ける。

1-3-4 切土箇所の安定対策

地質構造等が不安定な箇所において切土を行う必要がある場合には、切土箇所の安定性を確保するため、次のような対策を講じる。

- 1 地質構造が流れ盤である箇所の切土は、流れ盤の傾斜に沿った切土勾配とする、又は擁壁工、ロックボルト、アンカー工を設置する。
なお、擁壁工等を計画する場合は、地層界におけるすべり等の流れ盤の影響による構造物の破壊や施工中の崩落に十分留意する。
- 2 地質が強風化層である箇所の切土は、切土勾配を緩くする、又はのり尻付近に適切な基礎を設け擁壁等を設置する、若しくは良質な地層を定着部とするアンカー工を設ける。
なお、強風化層と弱風化層又は基岩の境界において地すべりの兆候がある場合は、アンカー工等の抑止工、地下水排水工等の抑制工を設ける。
- 3 地質がシラスである箇所の切土は、切土勾配を急勾配とする、又はのり頭排水工を設ける、もしくはのり面保護工を設ける。なお、現場条件に応じ、道路土工切土・斜面安定工指針により対策を講じるものとする。
- 4 地質が泥岩、蛇紋岩等の風化しやすい岩石である箇所の切土は、切土勾配を緩くする、又はモルタル吹付等ののり面保護工を設ける。
- 5 節理の発達した岩石である箇所の切土は、節理の状況に応じて、モルタル吹付工やロープネット工等ののり面保護工、落石防護網工等を設ける。
- 6 湧水や地下水の染み出しの多い箇所での切土は、地下水排水工若しくはのり面排水工又はのり尻に透水性の擁壁工を設ける。
- 7 積雪寒冷地での切土は、地質、地質構造、土質、地下水の湧出状況等を踏まえるとともに、融雪水の流入又は凍結融解作用等を考慮してのり頭排水工及び浸食や凍結融解によるのり面崩壊等を防止するのり面保護工を設ける。
また、積雪の匍行により、切土のり面の侵食や植生工によるのり面保護工が損傷するおそれがあるため、工種の選定に当たっては十分留意する。
- 8 地すべり地形や崩壊のおそれのある斜面の末端部での切土は行わない。このような箇所を通過する必要がある場合は、盛土施工となるよう留意する。

1-3-5 路肩の施工

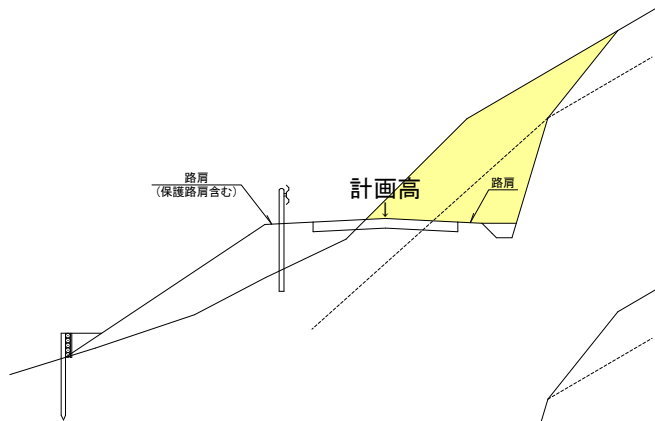
- 1 路肩は、車道を保護するとともに、車両の路外逸走等に対しても自動車荷重に耐えられ、かつ、走行できる構造とする。

また、路肩は路床構築後に路床を路盤厚分掘削して構築されることから、路床構築にあたっては、振動コンパクター又は振動ローラ等により十分に締め固めるものとする。

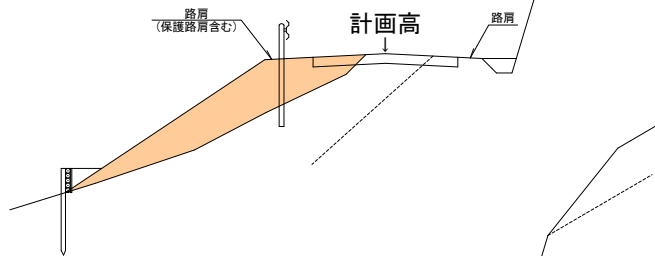
(参考)

路肩の構築手順は、次図を標準とする。

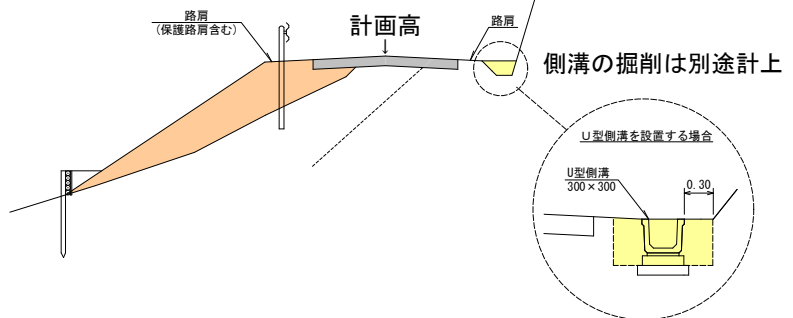
① 計画高まで掘削



② 計画高まで路体を構築

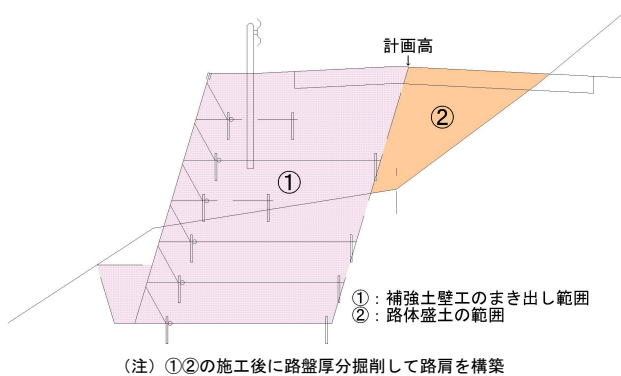


③ 路体構築後に路床を路盤厚分掘削して路肩を構築

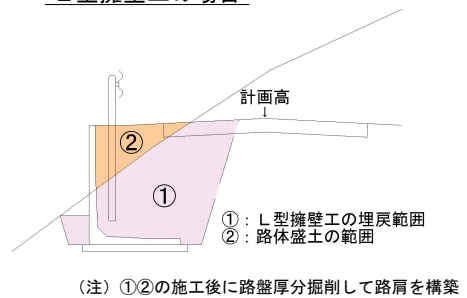


2 路肩が構造物に接する場合は、洗掘や沈下等が生じやすいため、路肩の施工には十分留意するとともに、次図のような場合は、構造物の埋戻し又は路体盛土として路肩部分を構築するものとする。

補強土壁工の場合



L型擁壁工の場合



1-4 盛土

盛土工は、盛土のり面、路床等の自立を図り、路面からの交通荷重を支持して基礎地盤に伝達させる安全な路体等を構築することを目的とする。

1-4-1 盛土の安定

盛土は、路面からの交通荷重を支持して基礎地盤に伝達する安全な路体等を構築するよう、交通荷重、基礎地盤その他自然条件等を適切に把握するとともに、盛土に適した材料及び工法等を選定して安定した構造とする。

1-4-2 盛土高

盛土高は、基礎地盤の傾斜、地質、土質等の条件に適合し、盛土に適した材料により、盛土の安定、土工の抑制、森林へのアクセス、森林作業道の取付け、環境保全への配慮等から、可能な限り低くする。

1-4-3 基礎地盤

- 1 盛土の基礎地盤は、盛土重量、交通荷重等に対して必要な許容支持力を有するものとする。
- 2 基礎地盤に湧水、流入水等がある場合は、地下排水施設や盛土区域内に流入させないための地表排水施設等を設ける。
- 3 基礎地盤に植物の根系や腐食土壌がある場合にはこれを除去するとともに、基礎地盤が傾斜地である場合には盛土各層の設置状況に応じて段切り等により盛土基礎部を造成して盛土構造を安定させるものとする。
- 4 地すべり地や崩壊地、崖錐地形の頭部では盛土を行わないこととするが、これらの箇所では盛土を行う必要がある場合には、地すべり等の条件に応じた対策を講じるものとする。
- 5 軟弱地盤上の盛土は、安定と沈下が問題となるので軟弱地盤対策工を考慮するものとする。(道路土工—軟弱地盤対策工指針 参照)

1-4-4 盛土材料

- 1 盛土には、原則として礫交じり土、砂質土、破碎岩、破碎岩交じり土等の良質な材料を使用し、次のような盛土不適土は使用しない。
 - (1) ベントナイト、酸性白土、植物の根系を含む土、腐食土、珪藻土等の吸水性が高い土、火山灰性粘性土等の圧縮性が高い土。
 - (2) 凍土、氷雪等の土の含水状態を害するおそれのある土等。
- 2 盛土不適土やこれに準ずる不良土を盛土材料に使用する必要がある場合には、良質な盛土材料との混合又はセメント、石灰等による安定処理を行う。
- 3 盛土を高くする、又は盛土のり面勾配を急勾配とする必要がある場合は、特に良質な盛土材料を使用する。
- 4 盛土に高含水比粘性土等の材料を使用する場合は、水平排水層を設ける、又は排水ブランケット等を用いることにより、排水性を高める。

1-4-5 盛土のり面勾配

- 1 盛土のり面勾配は、交通荷重、基礎地盤、盛土材料、気象条件、隣接物件、のり面保護工の有無、種類等の条件に基づく安定計算の結果、隣接物件の有無、近隣の盛土のり面勾配の実態等

によって決定するが、森林法等法令による特段の規定がなく、かつ、交通荷重、基礎地盤、盛土材料等の条件から特別に安定計算を行う必要がないと判断される場合には、次によることができる。

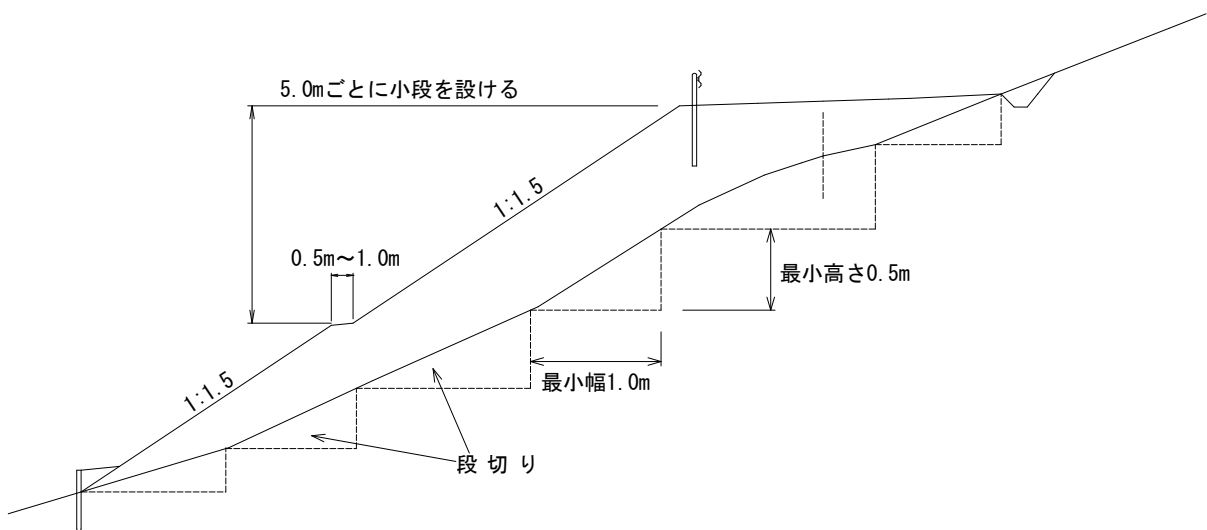
- (1) 1割5分を標準とする。
- (2) のり尻付近における基礎地盤の傾斜がおおむね次の値より急な場合であって、盛土高が10m程度以下の場合に限り1割2分とすることができる（保安林内を除く）。ただし、必要に応じて法面保護工等を設ける。

| 盛土材料 | 礫交じり土 | その他の土 |
|------------|-------|-------|
| 基礎地盤の傾斜（割） | 3.0 | 2.0 |

- 2 地形その他の条件から、のり面勾配を1割2分より急勾配にする必要がある場合は、のり面保護工や土留め工等の構造物の設置を含めて盛土の安定計算を行う。
- 3 1断面におけるのり面勾配は、可能な限り単一の勾配とするが、複数ののり面勾配を用いる場合は、のり尻側を緩勾配とし、必要に応じてのり面勾配別及び全体について安定計算等による検討を行う。

1-4-6 小段

- 1 盛土高が5mを超える場合は、盛土厚が1.0m程度以下の薄層の盛土である場合を除き、盛土高5m程度ごとに小段を設けることを標準とする。その際、次のような状態が生じないように留意する。
 - (1) 小段への雨水等の滞留
 - (2) 雨水等の盛土内への浸透
- 2 小段はできるだけ水平に設置し、小段上に雨水等が滞留しないよう、横断方向に5～10%程度の勾配を付して幅0.5～1.0m程度で設けることとする。
- 3 地形その他の理由により小段を水平に設置できない場合、小段を水平に設定するより土工量を縮小できる場合、盛土の安定性が優位な場合は、小段に路線の縦断勾配以下で可能な限り緩勾配の縦断勾配を設定することとし、小段上における雨水等の流量等に応じて縦排水工による排水対策を行う。



1-5 残土

1-5-1 残土の処理

1 切取等によって発生した土量のうち残土となった土石は、当該土石の量及び性状、環境等の諸条件に適応した安全な箇所において、安定かつ機能的に処理しなければならない。

なお、路線内において残土処理が行えず、路線外の既定の残土処理場を利用する場合や他事業との調整により他事業の盛土材等として活用する場合は、当該残土処理場や他事業の現地における処理方法による。

2 残土処理場の設定については、宅地造成及び特定盛土等規制法（昭和36年法律第191号）第13条及び第31条に規定する技術的基準（同法施行令及び同法施行規則の関係条項を含む）、同法施行令第20条に規定する都道府県等の規則、盛土規制法の関連通知並びに盛土等防災マニュアル（令和5年5月26日）による。

3 残土の処理は、路線内において小規模に分散させて行うことを基本とする。

なお、1か所当たりの残土処理量は、流出して下流に被害を与えないよう分散して行う。

1-5-2 残土処理場の構造

残土処理場の構造は、残土が流出や崩壊等を生じない安定した形状で維持できる構造とし、「1-5-1 残土の処理」の2により決定するものとする。

1-6 土量計算

土量の計算は、関係設計図等を基に、切土、盛土、残土等に区分し、土量の変化、損失、控除等を考慮して、適正な土量の配分を行うものとする。この場合必要に応じて床掘、崩土、埋戻し土等も含めるものとする。

1-6-1 計算方法

土量計算は、土質区分、運搬方法又は運搬距離別に行うものとする。ただし、盛土、残土等の土質区分は、積算、その他特に必要と認める場合のほかは行わない。

1-6-2 断面間の距離

土量計算に用いる断面間の距離は直近測点間の距離とする。ただし、直近測点間において切土又は盛土が零断面となる箇所は、両断面積に比例配分するなどの方法で求めた距離を用いることができる。

1-6-3 曲線部の土量計算

曲線部が次のような場合の土量計算は、原則として修正距離によるものとする。

- 1 交角が90°以上で、曲線半径が20m未満の箇所。
- 2 局所的な曲線部で土量が著しく相違すると認められる箇所。

1-6-4 土量の変化

土量計算における土量の変化は、次によって計算する。

- 1 土量の変化率は次表を標準とする。

土量の変化率

| 土質 | 自然状態の地山 | L (変化率) | C (変化率) |
|-----|---------|---------|---------|
| 砂 | 1.00 | 1.20 | 0.95 |
| 砂質土 | 1.00 | 1.20 | 0.90 |

| | | | |
|--------------|------|------|------|
| 粘質土 | 1.00 | 1.25 | 0.90 |
| 礫質土 | 1.00 | 1.20 | 0.90 |
| 岩塊・玉石、軟岩(I)A | 1.00 | 1.20 | 1.00 |
| 軟岩(I)B | 1.00 | 1.30 | 1.15 |
| 軟岩II | 1.00 | 1.50 | 1.20 |
| 中硬岩 | 1.00 | 1.60 | 1.25 |
| 硬岩I | 1.00 | 1.65 | 1.40 |

(注) $L = \frac{\text{ほぐした土量(m}^3\text{)}}{\text{地山の土量(m}^3\text{)}}$ $C = \frac{\text{締固め後の土量(m}^3\text{)}}{\text{地山の土量(m}^3\text{)}}$

- 2 切土、床掘り土、運搬土等については、土量の変化を考えない地山土量とすることができる。
- 3 盛土、埋め戻し土、残土等については、締固め後の土量の変化を考慮する。
- 4 購入土量は、締固め後の土量変化率（礫質土 0.90）で除した土量とすること。
- 5 崩土の掘削積込土量は、土質に応じたほぐれた状態の土量変化率で除した土量とすること。

| 土量変化率 | 土質 |
|-------|----------------------|
| 1.20 | 砂質土、礫質土、岩塊・玉石・軟岩(1)A |
| 1.25 | 粘性土 |

1-6-5 土量の損失量

土量の損失量を求める場合の飛散率は 10%以下とする。また、逸散率は地形条件等により 10%以下または 5%以下とする。

ただし、保安林等の制限地にあつては、飛散率及び逸散率を合せて 10%以下とする。

1 飛散

飛散とは岩石掘削作業時におけるダイナマイト爆破により飛び散る土であり、流用土に利用できないものとする。

2 飛散率

- | | |
|------------------------------|-----|
| (1) 爆破に際しネット等の防護施設を必要とする箇所 | 0% |
| (2) 山岳地帯で制限林及び地山勾配 35° 以上の箇所 | 5% |
| (3) 山岳地帯等で上記以外の箇所 | 10% |

3 逸散

逸散とは当該土工の切土作業において斜面下方にこぼれ落ちる土であり、流用盛土に利用できないものとする。

4 逸散率

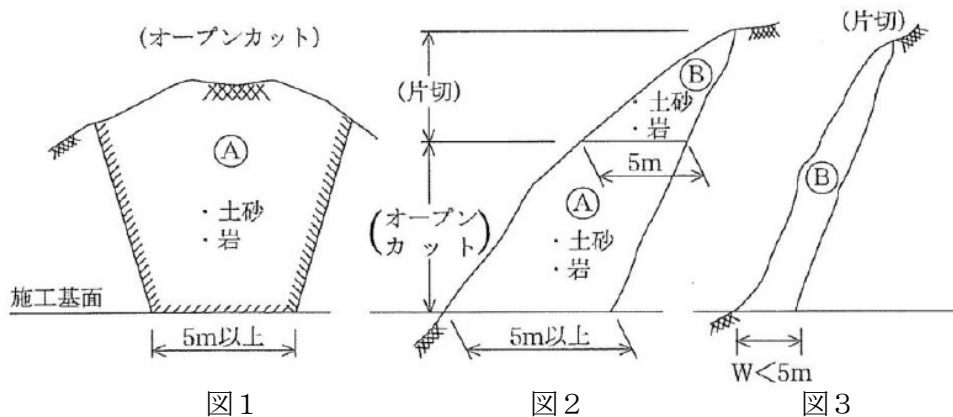
施工機種、地山勾配及び法的規制の有無等によって次により適用する。

| 機種 | 地形 | 条件 | | |
|-------|-----------------------|------------|------------|------|
| | | 地山勾配 2 割未満 | 地山勾配 2 割以上 | 制限林内 |
| ブルドーザ | 全幅のうち 2/3 以上の切取幅があるとき | 10% | / | 10% |
| | 上記以外るとき | 5% | | 5% |
| バックホウ | 全ての地形 | 5% | | |

なお、地山勾配は、工事施工区間における横断方向の地山勾配（2割以上または2割未満）が、延長の 1/2 以上を占める割合により判定するものとする。

1-7 施工形態

施工形態は、掘削箇所の地形により「オープンカット」、「片切」に区分し、工法を選定する。



1 オープンカット（領域A）

「オープンカット」は、図1及び図2に示すような領域Aの範囲とし、切取面が、水平もしくは緩傾斜をなすように施工が出来る場合で切取幅5m以上、かつ延長20m以上を標準とする。

| | 掘削法 | 対象土質 | 摘要 |
|----|---------|----------------------|----|
| 土砂 | ブルドーザ掘削 | 砂、粘性土、砂質土、礫質土、軟岩(I)A | |
| | バックホウ掘削 | 砂、粘性土、砂質土、礫質土、軟岩(I)A | |

| | 掘削法 | 対象岩質 | 摘要 |
|---|-----------|-------|--|
| 岩 | リッパ掘削 | 軟岩 | リッパ付きブルドーザ掘削及び押土+大型ブレーカ掘削 |
| | 火薬併用リッパ掘削 | 硬岩 | クローラドリル削孔+発破+リッパ付きブルドーザ掘削及び押土+大型ブレーカ掘削 |
| | 大型ブレーカ掘削 | 軟岩、硬岩 | 大型ブレーカ掘削のみ |

2 片切（領域B）

「片切」は、図2及び図3に示すような切取幅5m未満の領域Bの範囲とする。

| | 掘削法 | 対象土質 | 摘要 |
|-----------------------|----------|----------------------|-------------------------|
| 土砂 | 人力併用機械掘削 | 砂、粘性土、砂質土、礫質土、軟岩(I)A | バックホウ掘削+人力掘削 |
| 岩 | 人力併用機械掘削 | 軟岩、硬岩 | 大型ブレーカ掘削+人力コンクリートブレーカ掘削 |
| | 火薬併用機械掘削 | 硬岩 | レッグハンマ削孔+発破+大型ブレーカ掘削 |
| 機械施工が不可能な場合は人力切崩しとする。 | | | 人力切崩 |

※ なお、図2に示すような箇所にあっても、地形及び工事量などの現場条件等を十分考慮のうえ、前述のオープンカット工法が可能と判断される場合（図2の領域A）はオープンカットを適用する。

1-8 土工機械

土工機械の適用に当たっては、作業の種類別の施工法、工事規模、現場条件、機械の性能等を十分に考慮して、土工作業の種類に最も適合した効率的かつ経済的な機種を選定する。

1-8-1 土工機械の選定

施工幅員、土工量等を考慮し、次表のとおり機種を選定するものとする。

1 掘削積込等の機種選定

原則バックホウを標準機種として選定するものとする。ただし、工事量、現場条件を勘案し、ブルドーザによる施工が適していると判断した場合にはブルドーザについても選定できるものとする。

バックホウ

| | 作業内容 | 機種 | 摘要 |
|-------|--|--|---------|
| 掘削・積込 | 1 箇所当たりの施工土量 50 m ³ 以下 | 山積 0.13 m ³ (平積 0.10 m ³) | (小規模土工) |
| | 1 箇所当たりの施工土量 100 m ³ 以下 | 山積 0.28 m ³ (平積 0.20 m ³) | (小規模土工) |
| | 土工量 50,000 m ³ 未満 ただし、平均施工幅 1 m以上 2 m未満又は 狭隘で旋回範囲に制限がある場合 | 山積 0.45 m ³ (平積 0.35 m ³) | |
| | 土工量 50,000 m ³ 未満 | 山積 0.80 m ³ (平積 0.60 m ³) | |
| | 土工量 50,000 m ³ 以上 | 山積 1.40 m ³ (平積 1.00 m ³) | |
| 床掘 | 1 箇所当たりの施工土量 100 m ³ 以下 又は平均施工幅 1 m未満の場合 | 山積 0.28 m ³ (平積 0.20 m ³) | (小規模土工) |
| | 平均施工幅 1 m以上 2 m未満又は狭隘で旋 回範囲に制限がある場合 | 山積 0.45 m ³ (平積 0.35 m ³) | |
| | 上記以外 | 山積 0.80 m ³ (平積 0.60 m ³) | |

※ 「1 箇所当たり」とは、掘削箇所が連続している区間を 1 箇所とする。

※ 土工量は、1 工事全体の土量とする。ただし、複数の工事を合併する場合は別途考慮するものとする。

※ 現地条件によって、上記によらず施工幅等を考慮して機種を選定することができるものとする。

【参考】ブルドーザ

| | 作業内容 | 機種 | 摘要 |
|-------|---|----------|----|
| 掘削・押土 | 土工量 10,000 m ³ 未満(施工幅員 4.0 m以上) | 15t 級 | |
| | 土工量 10,000 m ³ 以上 30,000 m ³ 未満 | 湿地 20t 級 | |
| | 土工量 30,000 m ³ 以上 | 普通 32t 級 | |

※ 土工量は、1 工事全体の土量とする。ただし、複数の工事を合併する場合は別途考慮するものとする。

※ 湿地軟弱土での作業の場合は、土工量にかかわらず湿地 20 t 級を適用する。

※ 現地条件によっては、上記によらず施工幅等を考慮して機種を選定することができるものとする。

2 運搬機械の機種選定

| 機種 | 適用区分 | 適用 | |
|---------|--------|-------------------------------------|---------|
| ダンプトラック | 2 t 積 | 1 箇所当たりの運搬土量が 50 m ³ 以下 | (小規模土工) |
| | 4 t 積 | 1 箇所当たりの運搬土量が 100 m ³ 以下 | (小規模土工) |
| | 10 t 積 | 上記以外 (標準) | |

※ 「1 箇所当たり」とは、掘削箇所が連続している区間を 1 箇所とする。

※ 現地条件によって、上記によらず施工幅等を考慮して機種を選定することができるものとする。

※ 運搬路面の土質や縦断勾配(急勾配)により、タイヤスリップやわだち掘れが想定され、ダンプトラック運搬が困難な場合、不整地運搬車を適用できるものとする。なお、10 t 積ダンプトラックに替えて不整地運搬車を適用する場合の機種は 6 t 積を標準とする。

3 盛土機械の機種選定

(1) 敷均し作業

| 機種 | | 適用区分 |
|-------|--------|---|
| ブルドーザ | 普通3t級 | 施工幅員が2.5m以上4.0m未満の場合 |
| | 普通15t級 | 施工幅員が4.0m以上の場合で、かつ土工量が10,000 m ³ 未満の場合 |
| | 普通21t級 | 施工幅員が4.0m以上の場合で、かつ土工量が10,000 m ³ 以上の場合 |
| | 湿地16t級 | トラフィカビリティが不足して、普通ブルドーザが使用できない場合 |

※ ブルドーザによる敷均し締固め作業においても上表を適用する。ただし、普通3t級ブルドーザは対象外とする。

※ 土工量は、1工事全体の土量とする。ただし、複数の工事を合併する場合は別途考慮するものとする。

(2) 締固め作業

| 機種 | | 適用区分 |
|--------|-----------------|------------------|
| 振動ローラ | ハンドガイド式0.8~1.1t | 締固め幅2.5m未満 |
| | コンバインド型3~4t | 締固め幅2.5m以上4.0m未満 |
| タイヤローラ | 8~20t | 締固め幅4.0m以上 |

4 埋戻機械の機種選定

| 埋戻種別 | 機種 | 適用区分 |
|---------------|---|--|
| A | 山積0.80 m ³ (平積0.60 m ³) バックホウ 普通15t級ブルドーザ | 最小埋戻幅4.0m以上 |
| B | 山積0.80 m ³ (平積0.60 m ³) バックホウ 振動ローラハンドガイド式0.8~1.1t タンパ60~80 kg | 最大埋戻幅4.0m以上 |
| C | 山積0.80 m ³ (平積0.60 m ³) バックホウ 振動ローラハンドガイド式0.8~1.1t タンパ60~80 kg | 最大埋戻幅1.0m以上4.0m未満 |
| D | 山積0.45 m ³ (平積0.35 m ³) バックホウ タンパ60~80 kg | 最大埋戻幅1.0m未満 |
| D (人力はねつけ) | タンパ60~80 kg | 最大埋戻幅1.0m未満 |
| D (小規模) | 山積0.28 m ³ (平積0.20 m ³) バックホウ タンパ60~80 kg | 最大埋戻幅1.0m未満 1箇所当たりの運搬土量が100 m ³ 以下 |

※ 「1箇所当たり」とは、掘削箇所が連続している区間を1箇所とする。

1-8-2 土工方式

地形傾斜及び施工形態を考慮し、次表のとおりとする。

1 地形傾斜2割より緩傾斜の場合

(1) オープンカットの場合

| 土質区分 | 飛散 | 逸散 | 区分 | 横断流用 | 20 m以上の運搬盛土 |
|------------------------|----|----|-----|------------|-------------------------|
| 土砂 軟岩(I)A | × | ○ | 機種 | BH | BH + DT |
| | | | 作業種 | 地山掘削 | 地山掘削+搬入 + 運搬 (L-10m) |
| 軟岩(I)B以上 (火薬併用機械掘削) | ○ | ○ | 機種 | 火薬併用 + BH | 火薬併用 + BH + DT |
| | | | 作業種 | 地山掘削 + ルーズ | 地山掘削 + ルーズ + 運搬 (L-10m) |
| 軟岩(I)B以上 (ブレーカ掘削) | × | ○ | 機種 | ブレーカ + BH | ブレーカ + BH + DT |
| | | | 作業種 | 地山掘削 + ルーズ | 地山掘削 + ルーズ + 運搬 (L-10m) |

※ BH：バックホウ、DT：ダンプトラック

(2) 片切の場合

| 土質区分 | 飛散 | 逸散 | 区分 | 横断流用 | 20 m以上の運搬盛土 |
|------------------------|----|----|-----|------------|------------------------|
| 土砂 軟岩(I)A | × | ○ | 機種 | 人力併用(土砂) | 人力併用 + BH + DT |
| | | | 作業種 | 地山掘削 | 地山掘削 + ルーズ + 運搬(L-10m) |
| 軟岩(I)B以上 (火薬併用機械掘削) | ○ | ○ | 機種 | 火薬併用 + BH | 火薬併用 + BH + DT |
| | | | 作業種 | 地山掘削 + ルーズ | 地山掘削 + ルーズ + 運搬(L-10m) |
| 軟岩(I)B以上 (ブレーカ掘削) | × | ○ | 機種 | 人力併用(岩) | 人力併用 + BH + DT |
| | | | 作業種 | 地山掘削 | 地山掘削 + ルーズ + 運搬(L-10m) |
| 機械施工が 不可能な場合 | × | ○ | 機種 | 人力土工 | 人力土工 + BH + DT |
| | | | 作業種 | 地山掘削 | 地山掘削 + ルーズ + 運搬(L-10m) |

※ BH:バックホ、DT:ダンプトラック

2 地形傾斜2割より急傾斜の場合

(1) オープンカットの場合

| 土質区分 | 飛散 | 逸散 | 区分 | 横断流用 | 20 m以上の運搬盛土 |
|------------------------|----|----|-----|------------|------------------------|
| 土砂 軟岩(I)A | × | ○ | 機種 | BH | BH + BH + DT |
| | | | 作業種 | 地山掘削 | 地山掘削 + ルーズ + 運搬(L-10m) |
| 軟岩(I)B以上 (火薬併用機械掘削) | ○ | ○ | 機種 | 火薬併用 + BH | 火薬併用 + BH + DT |
| | | | 作業種 | 地山掘削 + ルーズ | 地山掘削 + ルーズ + 運搬(L-10m) |
| 軟岩(I)B以上 (ブレーカ掘削) | × | ○ | 機種 | ブレーカ + BH | ブレーカ + BH + DT |
| | | | 作業種 | 地山掘削 + ルーズ | 地山掘削 + ルーズ + 運搬(L-10m) |
| 機械施工が 不可能な場合 | × | ○ | 機種 | 人力土工 | 人力土工 + BH + DT |
| | | | 作業種 | 地山掘削 | 地山掘削 + ルーズ + 運搬(L-10m) |

※ BH:バックホ、DT:ダンプトラック

(2) 片切の場合

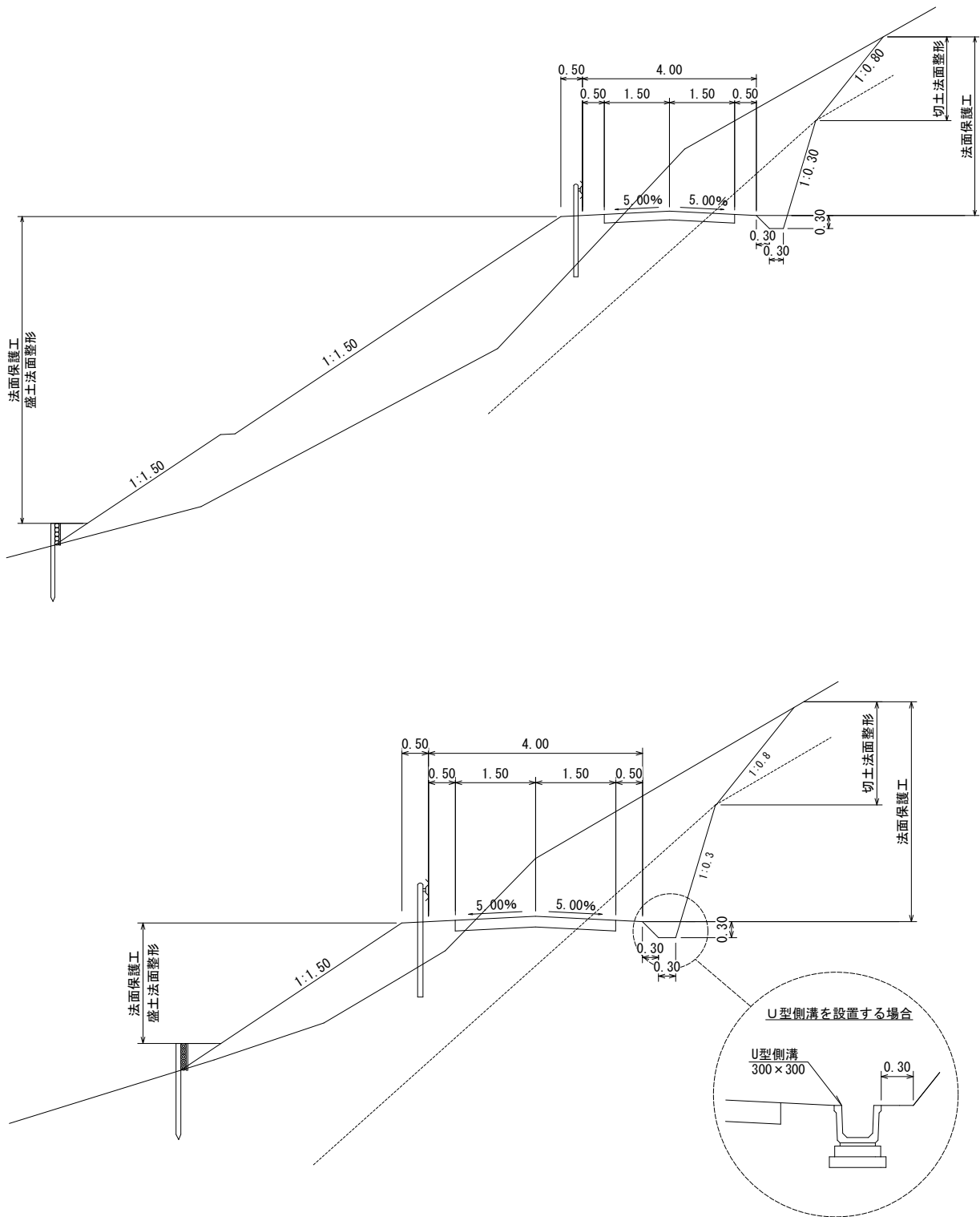
地形傾斜2割より緩傾斜の場合と同様とする。

3 共通留意点

- (1) 飛散土は、火薬併用機械掘削で発生し飛び散ることから、土量の流用計画の対象から除く。
- (2) 人力併用機械掘削(土砂)は、バックホウ及び人力の併用掘削である。なお、人力併用機械掘削(土砂)により施工した箇所へのり面は、原則、全面積に機械切土法面整形を適用する。
- (3) 人力併用機械掘削(岩)は、ブレーカ、バックホウ及び人力コンクリートブレーカの併用掘削である。なお、人力併用機械掘削(岩)により施工した箇所へのり面は、原則、法面整形を適用しないものとする。
- (4) 火薬併用機械掘削は、発破、ブレーカ及びバックホウの併用掘削である。
- (5) 逸散土は、バックホウ掘削積込み、火薬併用機械掘削、ブレーカ掘削で発生することから、土量の流用計画の対象から除く。
- (6) 土砂、軟岩(I)Aの横断流用は、バックホウ地山掘削及び人力併用機械掘削を含む。
- (7) バックホウのルーズ積込には10mの運搬距離を含むものとし、ダンプトラックの運搬距離から10mを差し引く。

1-8-3 土工標準図

次図のとおりとする。



1-9 用地取得幅

- 1 土地等の取得ないし使用の範囲は、林道構造の各外縁線に2.0mを加えたものとする。
- 2 切土高が次の各号の場合には、それぞれ林道構造の各外縁線に当該各号に定める範囲を加えたものとする。

| | |
|--------------------------|---------|
| (1) 7メートルを超え、14メートルまでの場合 | 3.0メートル |
| (2) 14メートルを超える場合 | 4.0メートル |
- 3 前2項にかかわらず、林道構造の規模、安定度、維持管理及び周辺に与える影響度を考慮して、これを増減することができるものとする。

第2節 路盤工

2-1 通則

路盤工は、交通荷重を分散させて安全に路床に伝達させる重要な役割を果たす部分であり、十分な支持力を有し、耐久性に富む材料を必要な厚さに十分締め固めたものでなければならない。

路盤工を設置する範囲及び位置は次のとおりとし、路盤工の材料及び厚さは路盤工調査による路床の強度特性等に適応したものを選定する。

路盤工の設計に当たっては、本節のほか、「林道技術基準」によるものとする。

2-2 路盤の構造

2-2-1 路盤工の区分

路盤工は、上層路盤と下層路盤に区分し、路盤厚が20cm以下の場合は上層路盤のみとし、20cmを超える場合は10cmを上層路盤、残余を下層路盤とする。

2-2-2 路盤工の範囲

路盤工を設置する範囲は、車道、待避所及び車廻し、林業作業用施設において、交通荷重のかかる部分とする。

2-2-3 路盤厚

1 設計時における路盤厚は、既往の実績、経験等から、路床を構成する土質、路盤工の材料、切土又は盛土により構築する路床に区分し、その根拠を明らかにしたうえで、路床土の強度特性を求め、設計するものとする。

2 施工に当たっては、原則として現場CBR試験を実施し、路床土のCBRを確認するものとする。

現場CBRは、1現場1箇所とするが、土質に変化が認められる場合は、適宜追加して実施するものとする。

3 路床土の強度特性によって路盤厚を求める場合は、次式によるものとする。

$$H = \frac{45}{C^{0.5}} \quad \text{但し、} H = \text{路盤厚 (cm)} \quad C = \text{路床土のCBR (\%)}$$

4 最小路盤厚は上層路盤工10cmとし、路盤厚は5cm括約とする。ただし、路面浸食防止構造の施工を行う場合は、「2-4-6 路面浸食防止構造」によるものとする。

2-2-4 岩盤（岩石）箇所の路盤工

路床が岩盤や岩石の堆積層であって、そのまま路面とすることができる場合は、路盤工は設けないことを原則とするが、岩盤等に強風化、節理の発達等がみられ、交通荷重の支持力が十分に得られないと判断される場合は、当該箇所を10cm程度除去して路盤工を設置するものとする。

また、岩盤等に強風化、節理の発達等は見られないものの、逆目による凹凸等があり、車輪の損傷等が想定される場合には、その状況に応じて路床上に10cmの敷砂利を行うものとする。

2-3 路盤材料

路盤工の材料は、風化、交通荷重等によって破壊されない耐久性に富み、転圧に耐える強度、路盤厚より小さい粒径で、粒度分布が良好な締固めに適した良質な礫等の石材を選定する。

なお、路盤工の材料に再生資材を使用する場合には、前記のほか車輪の損傷や周辺環境に大きな影響を与えない材料を選定する。

2-3-1 上層路盤工の材料

上層路盤に使用する材料は、40 mm以下の再生砕石（RC-40）標準とするが、十分な数量が確保できない場合等は、状況に応じて切込砕石（C-40）を使用するものとする。

なお、上層路盤に再生砕石を用いる場合は、セメント分や混入鉄筋等の多寡について、切り込み砂利等を用いる場合は、材料の鋭鈍を十分確認する。

2-3-2 下層路盤工の材料

- 1 下層路盤工材は、80 mm以下の再生砕石（RC-80）を標準とするが、十分な数量が確保できない場合や経済性に優れる場合等は、40 mm以下の再生砕石（RC-40）を使用するものとする。
- 2 次の条件を備えた岩砕、礫質土等の現場発生材が得られる場合は、その活用を図るものとする。
 - (1) 圧縮性がなく、不等沈下等を起こさず、所要の支持力が得られるもの。
 - (2) 気象作用に対して強く、風化膨脹、変質を起こさず、排水性があるもの。

2-4 路盤の施工

2-4-1 形状

路盤工は、路床構築後に路床を路盤厚分掘削して設置するものとし、路盤工外縁は直掘りを基本とする。

2-4-2 敷均し等

敷均し幅を考慮し、次表のとおり機種を選定するものとする。

| 敷均し幅 | 機種 | |
|--------------|---|------------------------|
| | 敷均し作業 | 舗装面仕上げ作業 |
| 2.0m未満 | 人力 | 振動ローラ（ハンドガイド式）0.5～0.6t |
| 2.0m以上2.5m未満 | 山積0.13 m ³ （平積0.10 m ³ ）バックホウ | 振動ローラ（ハンドガイド式）0.5～0.6t |
| 2.5m以上3.0m未満 | 山積0.28 m ³ （平積0.20 m ³ ）バックホウ | 振動ローラ（コンバインド型）3～4t |

※ 舗装面仕上げとは、簡易な締固め作業であり、締固め密度の管理は必要としないものとする。

※ 路盤厚が20 cmを超え上層、下層に区分して施工する場合、舗装面仕上げ作業は上層のみに実施するものとする。

2-4-3 締固め

路盤工は、路床構築後に路床を掘削して路盤工材料を投入し、1層20cm以下ごとに確実に締め固める。

なお、締固め密度管理を必要とする砂利道の路盤材の転圧は、原則、実施しないものとする。

必要に応じて転圧を実施する場合は、アスファルト舗装の路盤工に準ずるものとするが、敷均し作業に係る機種は「2-4-2 敷均し等」によるものとする。

2-4-4 材料割増率

路盤材の使用量は、施工方法に応じて次のとおり割増しするものとする。

| 施工方法 | 材料割増率 | |
|------|----------|----------|
| | 舗装面仕上げ無し | 舗装面仕上げ有り |
| 機械施工 | 15% | 16% |
| 人力施工 | 6% | 18% |

2-4-5 路盤の安定処理工

現場CBRが3以下で軟弱地盤とされる箇所においては、安定処理工、置換工等の軟弱地盤対策工を検討すること。

2-4-6 路面浸食防止構造

1 適用区分

(1) 適用箇所

縦断勾配が9%を超える箇所とする。

(2) 取扱いについて

- ① 縦断勾配が9%を超える境界については、9%以下の側についても縦断曲線の影響を考慮し、20m程度路面浸食防止構造とするものとする。
- ② 路面浸食防止構造適用箇所間が60m以内（①に示す擦り付け延長は含まない）の場合は、連続させて路面浸食防止構造とすることができるものとする。

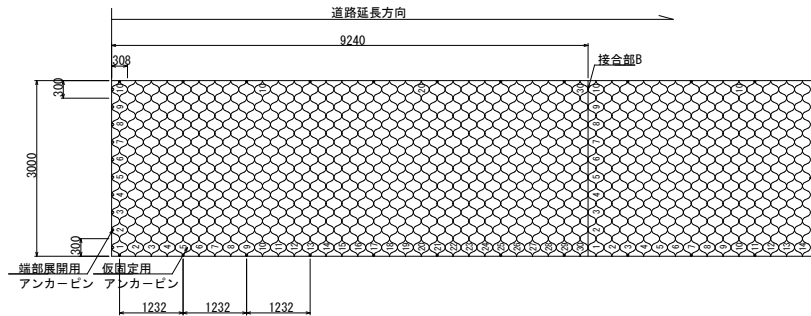
2 適用工法

砂利路面の浸食を防止できる構造として用いる工法は、原則として路盤補強工を採用するものとする。

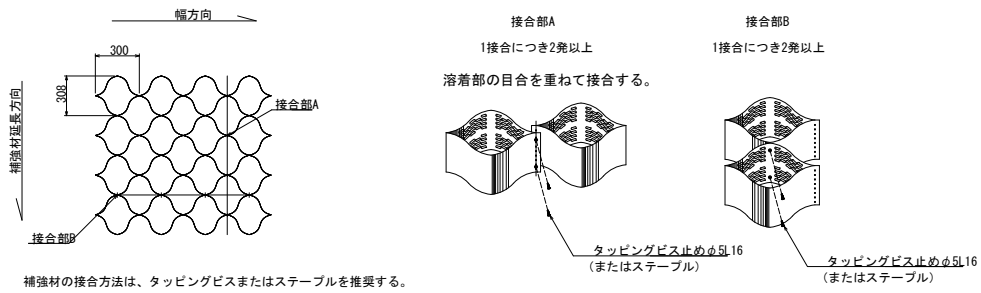
3 構造と名称

- (1) 補強材の高さは10cmとし、車両走行による補強材の摩耗等の損傷を防ぐため補強材上部に5cmの砂利層（養生層）を設けるものとする。
- (2) 路盤厚は現場CBR試験結果に基づき決定するものとする。ただし、最小路盤厚は15cmとする。
- (3) 路盤厚が15cmの場合は1層仕上げとし、路盤厚が20cm以上の場合、上層路盤15cmとし、残余の厚さを下層路盤として2層仕上げとするものとする。

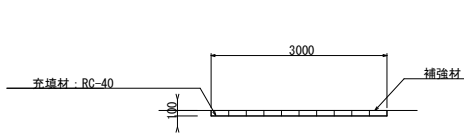
標準展開図（割付図）



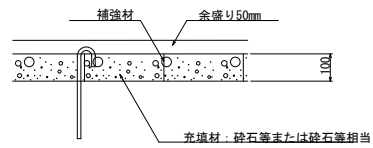
相互接合部詳細



標準断面図



詳細断面



図一 路盤補強工構造図（参考図）

4 その他

- (1) 路盤工の施工は、砂利路盤工の施工と同様とする。ただし、上層路盤の施工は山積 0.28 m^3 級バックホウ、下層路盤の施工は3tブルドーザによる施工機械を標準としているものを適用するものとする。
- (2) 養生層が豪雨時の路面水等により流失の恐れがあることから、流失防止対策として、通常の排水間隔より密に設置することを検討するものとする。
また、適時に砂利を補充するなど適切な維持管理を行うこと。

第3節 舗装工

3-1 通則

舗装の設計に当たっては、本節のほか、「林道技術基準」によるものとするが、これらに定めがない場合又はより難しい場合は、以下の図書等（最新版）を参考とし設計するものとする。

- 1 舗装設計施工指針 ((公社)日本道路協会)
- 2 舗装設計便覧 ((公社)日本道路協会)
- 3 舗装の構造に関する技術基準・同解説 ((公社)日本道路協会)
- 4 アスファルト舗装要綱 ((公社)日本道路協会)

3-1-1 一般

舗装は、交通荷重を安定的に支持して路床に広く分布させ、車両の円滑な通行を図るほか、周辺の環境保全等に資するものとし、その構造はアスファルト舗装又はコンクリート舗装とするが、特別な場合のほかはアスファルト舗装を原則とする。

3-1-2 排水工

排水工は、舗装の構造等に有害な地表水、地下水等を速やかに排除し、路床及び路盤を保持して舗装の耐久性を高めるために設置する。

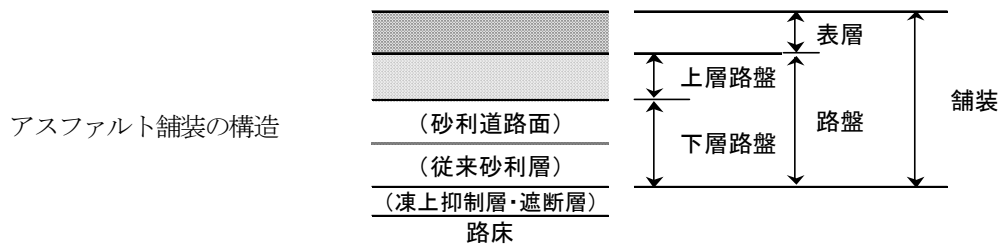
- 1 地表水
地表水は、側溝で処理するものとするが、必要に応じてアスカーブ等を用いることができる。
- 2 地下水
地下水位又は凍結深度の高い箇所にあつては、地下排水工を設けることができる。

3-2 舗装

3-2-1 舗装の構造

アスファルト舗装の構造は、表層及び路盤で構成し、路盤は上層及び下層に区分する。また、必要に応じて遮断層又は凍上抑制層を設けるものとする。

なお、遮断層及び凍上抑制層は舗装厚に含めないものとする。



3-2-2 舗装の構造区分

舗装の構造区分は、次表によるものとする。

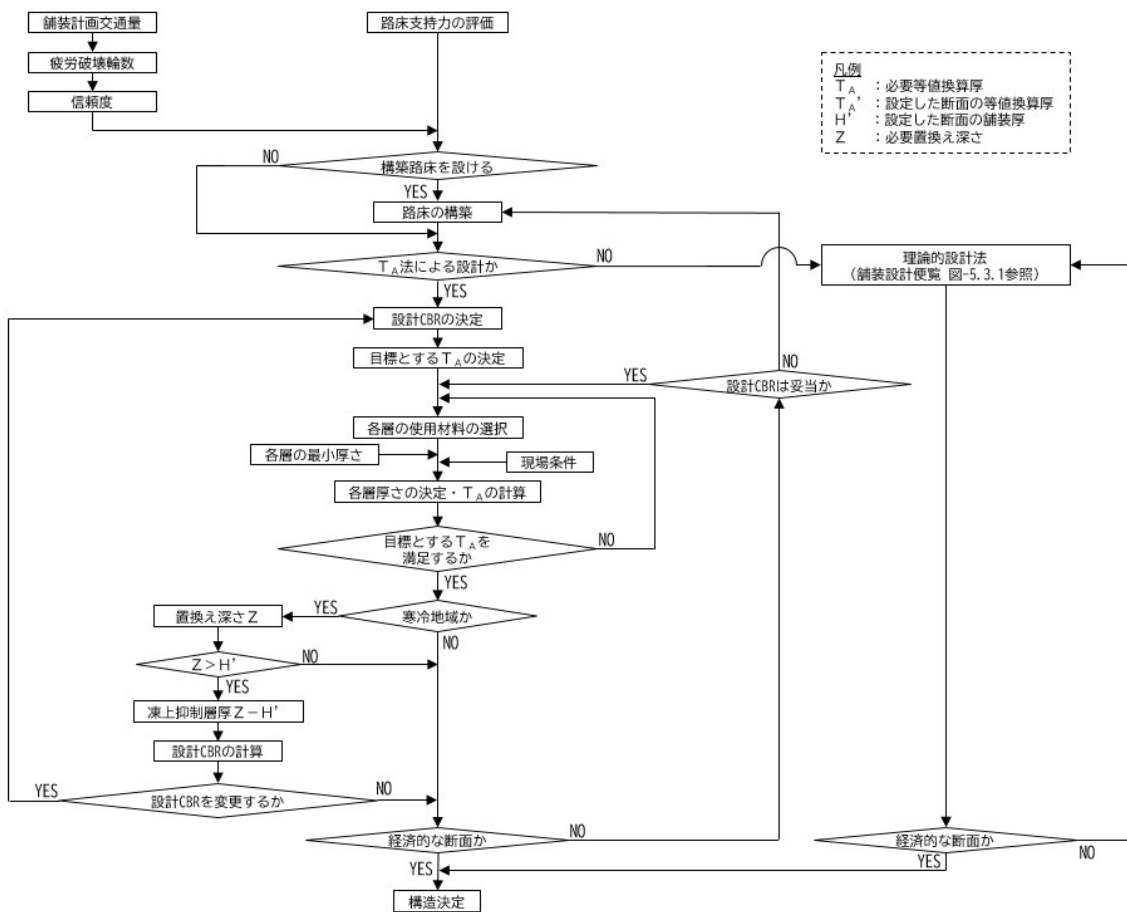
| 構造区分 | 内 容 | 主要材料 |
|------|--|-----------------------------------|
| 表 層 | 表層は、交通荷重を分散して下層に伝達する機能とともに、交通車両による流動、磨耗並びにひび割れに抵抗し、平坦ですべりにくく、かつ、快適な走行が可能な路面を確保するためのもの。一般に雨水の下部への浸透を防止する役割も有している。 | ①加熱アスファルト混合物 ②再生アスファルト |
| 路 盤 | 路盤は、上層から伝達された交通荷重をさらに分散して路床へ伝達するものである。このため、耐久性に富む材料を用いて必要な厚さに締固める。通常、下層路盤と上層路盤に区分する。 | ①粒度調整碎石 ②クラッシャラン ③再生クラッシャラン |
| 路 床 | 路床は、舗装の下から厚さ1mの部分を行い、舗装と一体となって交通荷重を支持し、さらに路床下部にある路体に対して交通荷重をほぼ一定に分散させるためのものである。舗装の施工基盤としての役割を持つ。 | |

3-2-3 舗装厚さ

1 T_A法による構造設計

(1) 設計条件を満足する舗装構成とするためには、舗装計画交通量、路床の支持力などの設計に用いる値の将来予測に伴うリスク等を勘案した信頼性設計を行う必要がある。

信頼性設計の方法には、信頼度に応じた係数を用いたT_A法がある。T_A法は、路床の支持力と舗装計画交通量から必要とされる等値換算厚を求め、この等値換算厚を下回らないように舗装構成を決定する方法であり、同法による構造設計の具体的な手順は以下に示すとおりである。



T_A法による構造設計の具体的な手順

(2) 信頼度に応じた T_A の計算式は以下のとおり。

$$T_A = \frac{3.07N^{0.16}}{CBR^{0.3}}$$

信頼度 50%の場合

ここに、 T_A : 必要等値換算厚 (cm)

N : 疲労破壊輪数 (回)

CBR : 路床の設計 CBR

(3) 舗装厚さの設計に当たっては、設定された信頼度に対する T_A の計算式を用いて、路床の設計 CBR と疲労破壊輪数から求められる必要等値換算厚 T_A を下回らないように舗装の各層の厚さを決定する。

目標とする必要等値換算厚 T_A (cm) (信頼度 50%、設計期間 10 年)

| 舗装計画交通量 (台/日・方向) | 設計 CBR | | | | | |
|---------------------|----------|----|-----|----|-----|----|
| | 3 | 4 | 6 | 8 | 12 | 20 |
| 100以上 250未満 | 15 | 14 | 13 | 12 | 10* | 9* |
| 40以上 100未満 | 12 | 11 | 10* | 9* | 8* | 7* |
| 15以上 40未満 | 10* | 9* | 8* | 7* | 7* | 7* |
| 15未満 | 8* | 7* | 7* | 7* | 7* | 7* |

※ T_A が11未満となる場合、路盤各層の最小厚さを満足しない場合があるので、注意する必要がある。

※ 舗装計画交通量 (T_A) は大型自動車の平均的な交通量であり、計画時の自動車交通量として規定される計画交通量とは異なる。

(4) 舗装構成の決定は、設定した舗装断面の等値換算厚 (T_A') が信頼度により求めた必要 T_A を下回らないように行う。

なお、構造設計に当たっては、以下に示す表層の最小厚さと、路盤各層の最小厚さの規定を満足するようにしなければならない。

$$T_A' = \sum_{i=1}^n a_i \cdot h_i$$

ここに、 T_A' : 等値換算厚 (cm)

a_i : 舗装各層に用いる材料・工法の等値換算係数

h_i : 各層の厚さ (cm)

n : 層の数

2 舗装 (表層) の最小厚は次表のとおりとする。

表層の最小厚さ

| 舗装計画交通量 (台/日・方向) | 表層の最小厚さ |
|------------------|---------|
| 100以上 250未満 | 5 |
| 40以上 100未満 | 5 |
| 40未満 | 4(3) |

[注] () 内は、上層路盤に瀝青安定処理工法及びセメント・瀝青安定処理工法を用いる場合の最小厚さを示す。

3 路盤各層の1層の最小厚さは、次表のとおりとする。

路盤各層の最小厚さ（舗装計画交通量 40 台/日・方向以上）

| 工法・材料 | 1層の最小厚さ |
|---------------|---------------|
| 瀝青安定処理（加熱混合式） | 最大粒径の2倍かつ5cm |
| その他の路盤材 | 最大粒径の3倍かつ10cm |

路盤各層の最小厚さ（舗装計画交通量 40 台/日・方向未満）

| 工法・材料 | 1層の最小厚さ |
|----------------|---------|
| 粒度調整砕石、クラッシュラン | 7cm |
| 瀝青安定処理（常温混合式） | 7cm |
| 瀝青安定処理（加熱混合式） | 5cm |
| セメント・瀝青安定処理 | 7cm |
| セメント安定処理 | 12cm |
| 石灰安定処理 | 10cm |

4 舗装の断面は、舗装断面列や従来用いられていた断面を参考にして、 T_A' （設定した断面の等値換算厚）が目標とする必要厚さ T_A （cm）を下回らないよう定める。

$$T_A' = a_1 T_1 + a_2 T_2 + \dots + a_i T_i + \dots + a_n T_n$$

ここに $a_1, a_2, \dots, a_i, \dots, a_n$: 等値換算係数

$T_1, T_2, \dots, T_i, \dots, T_n$: 各層の厚さ（cm）

なお、等値換算係数は、次表による。

等値換算係数

| 使用する層 | 材料・工法 | 品質規格 | 等値換算係数 a |
|------------------|---------------------|-------------------------|----------|
| 表層 基層 | 加熱アスファルト混合物 | ストレートアスファルトを使用 | 1.00 |
| 上層路盤 | 瀝青安定処理 | 加熱混合：安定度3.43kN以上 | 0.80 |
| | | 常温混合：安定度2.45kN以上 | 0.55 |
| | セメント・ 瀝青安定処理 | 一軸圧縮強さ [7日] 1.5~2.9MPa | 0.65 |
| | | 一次変位量 [7日] 5~30 1/100cm | |
| | | 残留強度率 [7日] 65%以上 | |
| | セメント安定処理 | 一軸圧縮強さ [7日] 2.9MPa | 0.55 |
| | 石灰安定処理 | 一軸圧縮強さ [10日] 0.98MPa | 0.45 |
| 粒度調整砕石・粒度調整鉄鋼スラグ | 修正CBR80以上 | 0.35 | |
| 下層路盤 | 水硬性粒度調整鉄鋼スラグ | 修正CBR80以上 | 0.55 |
| | | 一軸圧縮強さ [14日] 1.2MPa | |
| | クラッシュラン、鉄鋼スラグ、砂等 | 修正CBR30以上 | 0.25 |
| | | 修正CBR20以上30未満 | 0.20 |
| | セメント安定処理 | 一軸圧縮強さ [7日] 0.98MPa | 0.25 |
| 石灰安定処理 | 一軸圧縮強さ [10日] 0.7MPa | 0.25 | |

注 [] は養生日数を示す。

3-2-4 凍上抑制層

- 1 寒冷地域の舗装では、凍結深さから求めた必要な置換えと舗装の厚さとを比較し、置換え深さが大きい場合は、路盤の下にその厚さの差だけ、凍上の生じにくい材料の層を設ける。なお、凍上抑制層は路床の一部と考えるとともに T_A の計算には含めない。
- 2 凍上抑制層を設けるために20cm以上の置換えを行った場合は、設計CBRの再計算を行う。

3-2-5 設計条件の設定

舗装の設計の基本的な目標として設計期間、舗装計画交通量、舗装の性能指標及び性能指標の値を設定する。

1 設計期間

舗装の設計期間は、道路交通や沿道環境に及ぼす舗装工事の影響、当該舗装のライフサイクルコスト等を総合的に勘案して、標準設計期間は10年として設計するものとする。

なお、近い将来の道路拡幅など舗装以外の理由により打ち替えの時期が決まっている場合には、この期間を設計期間とする。

2 舗装計画交通量

舗装計画交通量とは、舗装の設計期間内の大型自動車の平均的な交通量のことであり、道路の計画期間内の最終年度の自動車交通量として規定される計画交通量とは異なる。

この舗装計画交通量は、一方向2車線以下の道路においては、大型自動車の一方向当たりの日交通量の全てが1車線を通過するものとして算定するものとし、道路の計画交通量、自動車の重量、舗装の設計期間等を考慮して道路管理者が定めるものとする。

なお、舗装計画交通量について、現在の交通量や伸び率から算定して設定する方法があるが、林道においては、事業計画時に舗装計画交通量を決定していることから、計画道路における伸び率からの算定は行わないものとする。

3 舗装の性能指標

舗装の性能指標及びその値の設定は、次のような点に留意して行う。

- (1) 舗装の性能指標は、原則として車道及び側帯の舗装の新設、改築及び大規模な修繕の場合に設定する。
- (2) 舗装の性能指標及びその値は、道路の存する地域の地質及び気象の状況、交通の状況、沿道の土地利用状況等を勘案して、舗装が置かれている状況ごとに、道路管理者が任意に設定する。

4 舗装の性能指標の値

(1) 疲労破壊輪数

疲労破壊輪数は、舗装路面に49kNの輪荷重を繰り返し加えた場合に、舗装に疲労破壊によるひび割れが生じるまでに要する回数で、舗装計画交通量に応じて設定する。

疲労破壊輪数の基準値（普通道路、標準荷重49kN）

| 交通量区分 | 舗装計画交通量 (単位：台／日・方向) | 疲労破壊輪数 (単位：回／10年) |
|-------|------------------------|----------------------|
| N 4 | 100以上 250未満 | 150,000 |
| N 3 | 40以上 100未満 | 30,000 |
| N 2 | 15以上 40未満 | 7,000 |
| N 1 | 15未満 | 1,500 |

(2) 塑性変形輪数

塑性変形輪数は、表面温度が 60℃の舗装路面に 49kN の輪荷重を繰り返し加えた場合に、舗装路面が下方に 1mm変位するまでに要する回数である。

一般的な林道における舗装計画交通量の塑性変形輪数の基準値は 500 回/mmとなるが、林道の舗装計画交通量を考慮し、塑性変形輪数の確認は要しないものとする。

なお、2車線林道など舗装計画交通量が比較的多い（交通量区分N 5以上）林道舗装については、土木工事共通仕様書により、アスファルト混合物の耐流動性の確認（ホイールトラッキング試験）を行うものとする。

(3) 平坦性

平坦性の基準値は、岩手県治山林道請負工事施工管理基準に示す値とする。

5 信頼性

舗装が設定された設計期間を通して破壊しない確からしさを設計された舗装の信頼性といい、その場合の破壊しない確率を信頼度という。

林道舗装設計における信頼度は 50%を基本とする。

信頼度の設定にあたっては、次のような点に留意して行う。

- (1) 信頼度は、道路管理者が設計対象とする道路のネットワーク上の路線の重要度や交通の状況から見た維持修繕の難易さ等を勘案した上で舗装のライフサイクルコストを検討して設定する。
- (2) 信頼度の設定に際しては下記の例を参考にする。
 - ① 一般的なサービスレベルを要求される道路にあつては、所定の舗装計画交通量に対応した設計を行い、信頼度 50%を用いる。
 - ② 設計期間内での予期せぬ舗装の疲労破壊が与える影響が大きい道路にあつては、信頼度 75%または 90%などを用いる。

道路の重要性に応じた信頼性

| 信頼性 | 50% | 75% | 90% |
|---------------|---------------------------------|---|--|
| 意味 | 疲労破壊を起こすまでの期間が設計期間を上回るものが全体の50% | 疲労破壊を起こすまでの期間が設計期間を上回るものが全体の75% | 疲労破壊を起こすまでの期間が設計期間を上回るものが全体の90% |
| 交通量換算 | 1 倍 | 2 倍 | 4 倍 |
| 疲労破壊までの期間（参考） | 設計条件のとおりであれば設計期間を通して疲労破壊を生じない舗装 | 設計条件に若干の変動があつても設計期間を通して疲労破壊を生じない舗装及び設計条件のとおりであれば設計期間を若干超過しても疲労破壊を生じない舗装 | 設計条件に大幅な変動があつても設計期間を通して疲労破壊を生じない舗装及び設計条件のとおりであれば設計期間を大幅に超過しても疲労破壊を生じない舗装 |

舗装の構造に関する技術基準・同解説（社団法人日本道路協会）

3-2-6 舗装厚の決定

舗装厚はCBR試験結果による舗装厚と理論最大凍結深とを比較して、大きい値のものを適用する。

3-2-7 設計CBR

設計CBRは、次の手順にしたがって求めるものとする。

- 1 現地における舗装工調査の試料は、JIS 1211 によるCBR試験を行うものとし、試験箇所数は200m程度に1箇所を標準とする。また、試験箇所は、地形、地質あるいは軟弱の程度等、現地の条件に応じて適宜増減できるものとする。
- 2 CBR試験は、同一地点（雨期または凍結融解期をさけ、路床面より30cm以上深い位置）について2個以上の供試体を採取し行うものとし、平均値をその地点のCBRとする。
- 3 設計CBRは、路床土が均一とみなされた区間のCBRの最小値とするものとする。
試験箇所が3以上の場合は、各地点におけるCBRのうち、最小値をその区間の設計CBRとするが、最小値が極端に小さい場合は、棄却判定を行って決定する。
- 4 棄却判定は、次式によるものとし、この式を満足した場合は、その最小値を棄却するものとする。

$$\gamma = \frac{CBR_{n-1} - CBR_n}{CBR_1 - CBR_n} > \gamma_n$$

ここに CBR₁ : 最大 CBR

CBR_n : 最小 CBR

CBR_{n-1} : 2 番目の最小 CBR

γ_n : 棄却判定値 = 次表による

棄却判定値に用いる γ_n の値

| | | | | | | | | | |
|--------------------|-------|-------|-------|-------|-------|-------|-------|-------|-------|
| n | 3 | 4 | 5 | 6 | 7 | 8 | 9 | 10 | 11 |
| $\gamma (n, 0.05)$ | 0.941 | 0.765 | 0.642 | 0.560 | 0.507 | 0.468 | 0.437 | 0.412 | 0.392 |
| n | 12 | 13 | 14 | 15 | 16 | 17 | 18 | 19 | 20 |
| $\gamma (n, 0.05)$ | 0.376 | 0.361 | 0.349 | 0.338 | 0.329 | 0.320 | 0.313 | 0.306 | 0.300 |

注 n : CBR 数

- 5 舗装構造を短区間で変えることは、施工が煩雑となるので好ましくない。舗装構造は少なくとも200mの区間は変えないように設計するものとする。

3-2-8 理論最大凍結深の算定

凍結作用を受ける寒冷地においては、次によって置換深さ（理論最大凍結深さの70%）を求め、「3-2-7設計CBR」より求まる値と比較し大きい値を舗装厚とし、置換深さが大きい場合は、その差を凍上抑制層の厚さとするものとする。

$$Z = C\sqrt{F} \quad Z : \text{凍結深さ (cm)} \quad C : \text{定数} \quad F : \text{凍結指数 (}^\circ\text{C} \cdot \text{日)}$$

ただし、該当地が観測地点と著しく条件が異なる場合は、別表観測地点の標高との標高差による補正を行うものとし、その場合のCは次表によるものとする。

凍結指数と凍結深さとの関係 (参考)

| 凍結指数(°Cdays) | | 100 | 200 | 300 | 400 | 500 | 600 | 700 | 800 | 900 | 1,000 | 1,100 |
|--------------|------------------|-----|-----|-----|-----|-----|-----|-----|-----|-----|-------|-------|
| B 曲 線 | 凍結深さ(cm) | 37 | 58 | 76 | 91 | 105 | 117 | 130 | 141 | 150 | 161 | 171 |
| | $C(=Z/\sqrt{F})$ | 3.7 | 4.1 | 4.4 | 4.6 | 4.7 | 4.8 | 4.9 | 5.0 | 5.0 | 5.1 | 5.2 |

※ 標高補正による凍結深さの算出例

気象データがないため凍結指数が求められない地点については、その付近でわかっている値より標高差±100m当たり日平均温度±0.5°Cの補正を行うこと。

盛岡市近隣地で標高H=270m地点の凍結深さの算出

別表の盛岡市の標高155m、凍結指数206°Cdays、凍結日数60日を基に次式により算出する。

補正後の凍結指数 F' は、

$$F' = \text{凍結指数} + \left(\frac{\pm \text{標高差m}}{100} \times 0.5^\circ\text{C} \times \text{凍結日数} \right)$$

$$F' = 206 + \left(\frac{115}{100} \times 0.5 \times 60 \right) \doteq 241^\circ\text{Cdays}$$

これより、理論最大凍結深さZは、

$$Z = C \cdot \sqrt{F'} = 4.4 \times \sqrt{241} = 68.3\text{m} \doteq 69\text{cm}$$

従って、最大置換深さ(F_o)は、

$$F_o = 69.0 \times 0.70 = 48.30 \doteq 49\text{cm} \text{となる。}$$

3-3 舗装材料

3-3-1 表層

表層には、加熱アスファルト混合物を用いるものとし、設計上の適用は次表を標準とするものとする。

なお、地域区分は治山・林道事業現場管理費補正取扱要領地域区分図を参考に現場条件に応じて適用するものとする。

| 地域区分 | 表層 | As針入度 | 備考 |
|--|-------------------|--------|-------------|
| 一般地域 | 密粒度 13 | 60~80 | 再生アスファルト混合物 |
| 積雪寒冷地 | 密粒度 13F | 80~100 | 再生アスファルト混合物 |
| 坂路・交差点部等 | 表層合材+改質As (下欄による) | | |
| <ul style="list-style-type: none"> ●坂路：縦断勾配7%以上で100m以上連続する区間 密粒度 G13F+改質 IAs ●交差点等：附加車線を設置する主要な交差点等 密粒度 G13F+改質 IIAs | | | |

3-3-2 上層路盤材

上層路盤材には最大粒径 40 mm以下の粒度調整砕石又はクラッシュラン、再生骨材等を用いる場合は、最大乾燥密度95%における修正CBRが80以上で、塑性指数(PI)が4以下のものとする。

3-3-3 下層路盤材

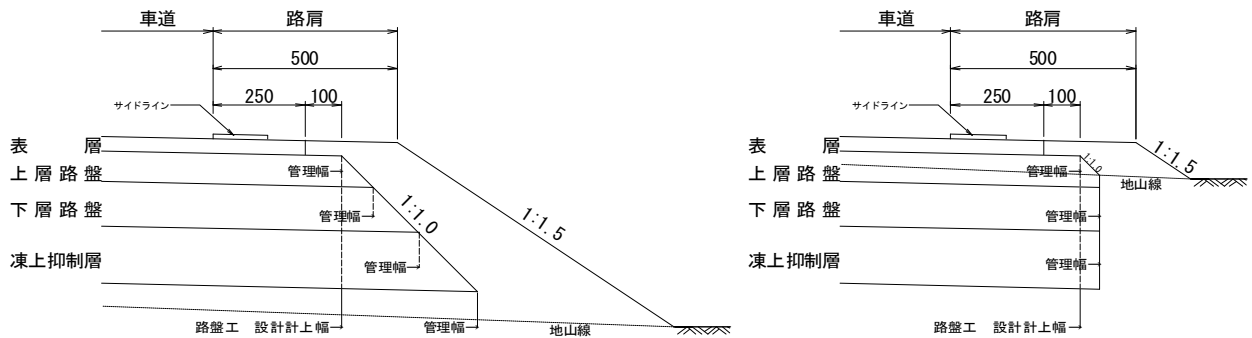
下層路盤材は、現地発生材、クラッシュラン、鉄鋼スラグ等を用い、修正CBRは20以上で、425 μ mふるい通過分のPIは6以下とする。

路床が岩盤からなる場合は、クラッシュラン等を用い、平均10cm程度を敷き均して路盤とする。

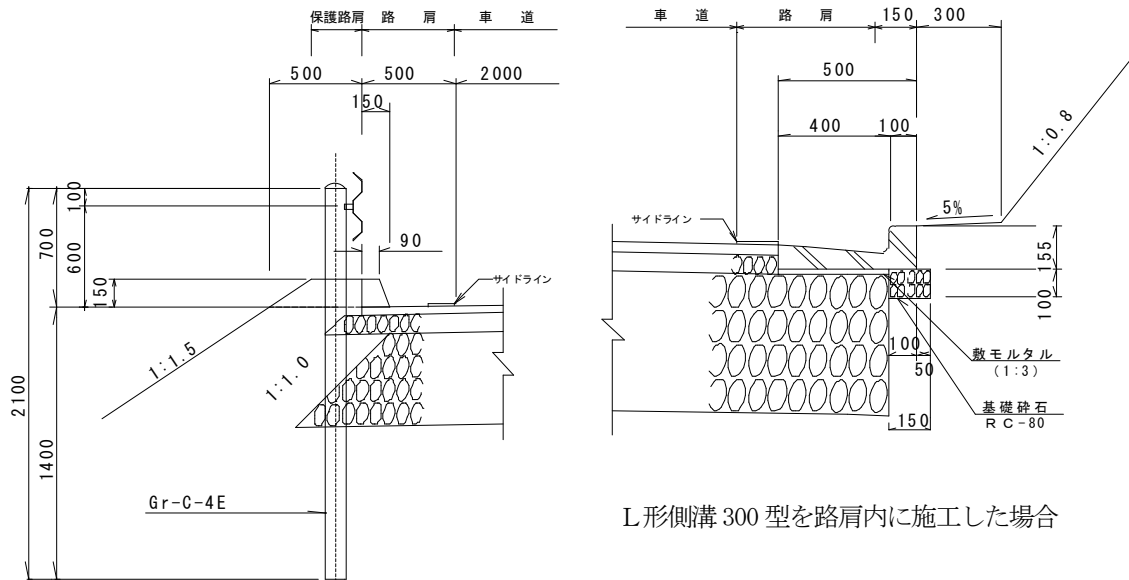
3-4 路肩舗装

3-4-1 路肩舗装構造

1 路側構造物がない場合



2 アスカーブや排水施設等の路側構造物がある場合



L形側溝 300型を路肩内に施工した場合

3-5 舗装工の施工

3-5-1 施工機械

施工機械については、施工幅を考慮して選定するものとする。

1 アスファルト舗装

| 施工方法 | 施工幅 | 機種 | |
|------|-----------------|------------------------------|--|
| | | 敷均し | 締固め |
| 人力施工 | 1.4m 未満 | 人力 | 振動ローラ（ハンドガイド式）0.5～0.6t 振動コンパクタ 40～60 kg |
| 機械施工 | 1.4m 以上 3.0m 以下 | アスファルトフィニッシャ（ホイール型） 1.4～3.0m | 振動ローラ（コンバインド型） 3～4t |
| | 3.0m 超え | アスファルトフィニッシャ（ホイール型） 2.4～6.0m | ロードローラ（マカダム） 10～12 t タイヤローラ 8～20 t |

2 上層・下層路盤、凍上抑制層、不陸整正

| 施工方法 | 施工幅 | 機種 | |
|------|---------|------------------------------|---------------------------------------|
| | | 敷均し | 締固め |
| 機械施工 | 3.0m 未満 | 山積 0.11 m ³ バックホウ | 振動ローラ（コンバインド型） 3～4t |
| | 3.0m 以上 | モーターグレーダ 3.1m | ロードローラ（マカダム） 10～12 t タイヤローラ 8～20 t |

※ 振動ローラによる締固めが不適当な場合は、締固め機種を別途考慮すること。

3-6 道路区画線

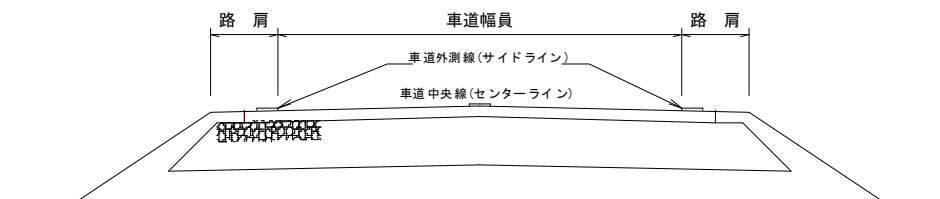
林道には、交通の安全を図るため、必要な場所に区画線を設置するものとする。

3-6-1 設置寸法

設置寸法については、次表を参考とする。

区画線の材料、寸法

| 種類 | 材料（JISによる） | 摘要 |
|--------|------------|-----------|
| 車道外側線 | 溶剤常温式 | 実線 |
| 車道中央線 | 溶剤加熱式 | 5.0m間隔の破線 |
| ドットライン | 溶剤加熱式 | 0.5m間隔の破線 |



3-6-2 区画線の選定区分

センターラインについては溶剤加熱式を、サイドラインについては溶剤常温式を標準とする。

- 1 仮設ラインについては、経済性を考慮して選定のこと。
- 2 溶剤常温式は、溶剤加熱式よりも乾燥が遅いため、施工時の交通障害が大きいことから、交通量の多い地区においては、交通規制等を検討して選定のこと。
- 3 標準工法により難しい地区については、工法を検討の上選定すること。

凍結指数 一覧表

設計期間 10年

参考資料

<令和5年度以降適用 (R5~R9) >

| 観測地点名 | 標高 | 凍 結 指 数 | | | | | | | | | | 平均凍結日数 | 10年確率凍結指数 | 理論最大凍結深 | 置換え深さ | | 適用エリア |
|-------|-----|---------|------|------|------|------|------|------|----------|-----|-----|--------|-----------|---------|-------|--------------|--|
| | | H24年 | H25年 | H26年 | H27年 | H28年 | H29年 | H30年 | H31年(R1) | R2年 | R3年 | | | | 70% | 65% (参考値) | |
| 盛岡 | 155 | 187 | 118 | 71 | 44 | 52 | 152 | 79 | 25 | 136 | 142 | 54 | 187 | 56.1 | 40 | 37 | 盛岡市のうち旧玉山村国道4号、国道455号沿線を除く区域 滝沢市全域 |
| 宮古 | 43 | 45 | 23 | 2 | 3 | 11 | 39 | 21 | 11 | 45 | 12 | 15 | 51 | 26.4 | 19 | 18 | 宮古市のうち旧宮古市全域 |
| 大船渡 | 37 | 23 | 14 | 3 | 2 | 12 | 7 | 15 | 3 | 15 | 5 | 10 | 21 | 17.0 | 12 | 12 | 大船渡市、陸前高田市全域 |
| 好摩 | 205 | 268 | 197 | 117 | 92 | 105 | 198 | 133 | 70 | 182 | 213 | 70 | 245 | 68.9 | 49 | 45 | 岩手町全域 盛岡市のうち旧玉山村国道4号沿線 |
| 雫石 | 195 | 294 | 216 | 167 | 121 | 119 | 268 | 152 | 91 | 201 | 232 | 78 | 278 | 73.4 | 52 | 48 | 雫石町全域 |
| 花巻 | 90 | 216 | 131 | 95 | 47 | 61 | 184 | 68 | 27 | 153 | 162 | 56 | 218 | 65.0 | 46 | 43 | 花巻市のうち旧花巻市、旧石鳥谷町全域 |
| 湯田 | 250 | 279 | 208 | 157 | 139 | 128 | 256 | 177 | 56 | 214 | 203 | 84 | 293 | 75.3 | 53 | 49 | 西和賀町のうち旧湯田町全域 |
| 一関 | 32 | 74 | 59 | 3 | 6 | 19 | 61 | 13 | 11 | 70 | 62 | 32 | 97 | 36.4 | 26 | 24 | 一関市のうち旧一関市、旧花泉町全域 平泉町全域 |
| 軽米 | 148 | 267 | 245 | 100 | 114 | 150 | 190 | 131 | 85 | 190 | 199 | 76 | 249 | 69.4 | 49 | 46 | 軽米町、九戸村全域 |
| 二戸 | 87 | 263 | 220 | 107 | 113 | 124 | 188 | 148 | 90 | 206 | 208 | 76 | 245 | 68.9 | 49 | 45 | 二戸市全域 |
| 荒屋 | 290 | 319 | 258 | 183 | 171 | 191 | 295 | 205 | 117 | 245 | 262 | 85 | 311 | 81.1 | 57 | 53 | 八幡平市のうち旧安代町全域 |
| 奥中山 | 430 | 460 | 388 | 296 | 263 | 305 | 423 | 305 | 202 | 339 | 368 | 96 | 438 | 98.4 | 69 | 64 | 一戸町全域 |
| 葛巻 | 418 | 371 | 330 | 229 | 207 | 286 | 365 | 274 | 178 | 314 | 354 | 89 | 386 | 90.4 | 64 | 59 | 葛巻町全域 |
| 岩手松尾 | 275 | 329 | 257 | 179 | 144 | 155 | 271 | 197 | 119 | 247 | 268 | 82 | 308 | 80.7 | 57 | 53 | 八幡平市のうち旧西根町、旧松尾村全域 |
| 藪川 | 680 | 657 | 581 | 463 | 434 | 501 | 615 | 501 | 374 | 520 | 580 | 116 | 636 | 123.6 | 87 | 81 | 盛岡市のうち旧玉山村国道455号沿線 岩泉町のうち国道340号交差点以西の国道455号沿線 |
| 紫波 | 125 | 254 | 139 | 117 | 66 | 71 | 211 | 76 | 34 | 159 | 179 | 63 | 238 | 67.9 | 48 | 45 | 紫波町全域 矢巾町全域 |
| 沢内 | 407 | 322 | 250 | 194 | 174 | 167 | 350 | 218 | 112 | 261 | 280 | 87 | 336 | 84.3 | 60 | 55 | 西和賀町のうち旧沢内村全域 |
| 大迫 | 150 | 233 | 145 | 97 | 62 | 70 | 186 | 94 | 31 | 155 | 158 | 64 | 223 | 65.7 | 46 | 43 | 花巻市のうち旧大迫町、旧東和町全域 |
| 遠野 | 275 | 281 | 208 | 144 | 109 | 104 | 240 | 131 | 45 | 211 | 230 | 72 | 297 | 75.8 | 54 | 50 | 遠野市全域 |
| 北上 | 61 | 131 | 80 | 34 | 6 | 32 | 112 | 44 | 17 | 107 | 105 | 42 | 160 | 51.9 | 37 | 34 | 北上市全域 |
| 若柳 | 97 | 170 | 132 | 65 | 53 | 52 | 167 | 74 | 21 | 158 | 154 | 55 | 203 | 62.7 | 44 | 41 | 奥州市のうち旧胆沢町、旧衣川村全域 金ヶ崎金ヶ崎町全域 |
| 千厩 | 120 | 129 | 106 | 43 | 44 | 25 | 114 | 63 | 16 | 112 | 107 | 48 | 150 | 50.2 | 36 | 33 | 一関市のうち旧千厩町、旧大東町、旧東山町、旧室根村、旧川崎村、旧藤沢町全域 |
| 種市 | 70 | 165 | 124 | 18 | 43 | 46 | 91 | 65 | 27 | 100 | 92 | 44 | 148 | 49.9 | 35 | 33 | 洋野町全域 |
| 山形 | 290 | 275 | 227 | 124 | 118 | 122 | 200 | 132 | 71 | 178 | 189 | 77 | 247 | 69.2 | 49 | 45 | 久慈市のうち旧山形村全域 |
| 久慈 | 13 | 118 | 102 | 5 | 38 | 48 | 79 | 39 | 25 | 76 | 71 | 43 | 144 | 49.2 | 35 | 32 | 久慈市のうち旧久慈市全域 野田村全域 |
| 普代 | 8 | 120 | 78 | 8 | 37 | 48 | 81 | 38 | 24 | 72 | 54 | 44 | 115 | 44.0 | 31 | 29 | 普代村、田野畑村全域 |
| 小本 | 3 | 97 | 61 | 1 | 9 | 14 | 52 | 24 | 16 | 48 | 13 | 22 | 99 | 36.8 | 26 | 24 | 宮古市のうち旧田老町全域 岩泉町のうち国道45号沿線 |
| 岩泉 | 105 | 137 | 94 | 14 | 54 | 49 | 98 | 51 | 20 | 93 | 83 | 42 | 139 | 48.3 | 34 | 32 | 岩泉町のうち国道340号交差点以西の国道455号沿線 及び国道45号沿線を除く区域 |
| 区界 | 734 | 606 | 521 | 449 | 386 | 447 | 561 | 445 | 307 | 450 | 505 | 112 | 582 | 115.8 | 82 | 76 | 旧川井村のうち道の駅やまびこ館以西 |
| 川井 | 192 | 150 | 85 | 19 | 38 | 40 | 102 | 33 | 10 | 74 | 81 | 45 | 134 | 47.5 | 34 | 31 | 大槌町のうち土坂峠 旧川井村のうち道の駅やまびこ館以東 |
| 釜石 | 5 | 8 | 15 | 2 | 1 | 6 | 12 | 6 | 4 | 15 | 1 | 4 | 17 | 15.3 | 11 | 10 | 釜石市全域 大槌町のうち土坂峠を除く区域 |
| 江刺 | 42 | 151 | 109 | 37 | 6 | 31 | 123 | 51 | 17 | 118 | 116 | 41 | 192 | 56.8 | 40 | 37 | 奥州市のうち旧水沢市、旧江刺市、旧前沢町全域 |
| 住田 | 80 | 118 | 91 | 24 | 12 | 37 | 94 | 44 | 16 | 103 | 87 | 45 | 133 | 47.3 | 34 | 31 | 住田町全域 |
| 山田 | 24 | 31 | 16 | 3 | 3 | 11 | 7 | 18 | 6 | 14 | 8 | 11 | 23 | 17.7 | 13 | 12 | 山田町全域 |

第4節 のり面保護工

4-1 通則

林道ののり面保護は、のり面の保全を目的とするほかに、林業経営に対する配慮も必要であることから、植生によるのり面保護を原則とし、構造物によるのり面保護を選定する場合には、現場条件を十分に把握の上、設計するものとする。また、維持管理上の観点からも、管理者の負担軽減が図られるようなのり面保護に努めるものとする。

のり面保護工の設計に当たっては、本節のほか、「林道技術基準」によるものとするが、これらに定めがない場合又はより難しい場合は、以下の図書等（最新版）を参考とし設計するものとする。

- 1 道路土工要綱 ((公社)日本道路協会)
- 2 道路土工一切土工・斜面安定工指針 ((公社)日本道路協会)
- 3 道路土工盛土工指針 ((公社)日本道路協会)
- 4 落石対策便覧 ((公社)日本道路協会)

4-2 のり面保護工の種類と目的

のり面保護工は、切土、盛土及び残土等の土構造物で、人工的に形成されたのり面又はこれに関連する自然斜面の風化、浸食等を防止するものとし、現地の諸条件に応じて植生によるのり面保護工、又は構造物によるのり面保護工に区分して適用するものとする。

標準的な工種を表4-1に示す。

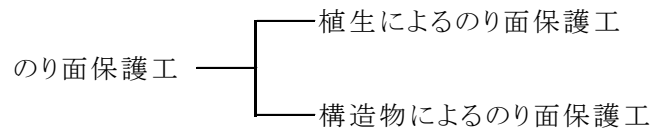


図4-1 のり面保護工の分類

表4-1 主なのり面保護工の工種と目的

| 分類 | 工種 | 目的・特徴 | |
|---|--|----------------------------------|---|
| 植生工 | 種子吹付工 客土吹付工 植生基材吹付工 張芝工 植生マット工 植生シート工 | 浸食防止、凍上崩落抑制、全面植生(緑化) | |
| | 植生筋工 筋芝工 | 盛土のり面の浸食防止、部分植生 | |
| | 植生土のう工 | 不良土、硬質土のり面の浸食防止 | |
| | 苗木設置吹付工 | 浸食防止、景観形成 | |
| | 植栽工 | 景観形成 | |
| | 構造物によるのり面保護工 | 編柵工 じゃかご工 | のり面表層部の浸食や湧水による土砂流出の抑制 |
| | | プレキャスト枠工 | 中詰が土砂やぐり石の空詰めの場合は浸食防止 |
| | | モルタル・コンクリート吹付工 石張工 ブロック張工 | 風化、浸食、表面水の浸透防止 |
| | | コンクリート張工 吹付枠工 現場打ちコンクリート枠工 | のり面表層部の崩落防止、多少の土圧を受けるおそれのある箇所の土留め、岩盤はく落防止 |
| 石積、ブロック積擁壁工 ふとんかご工 井桁組擁壁工 コンクリート擁壁工 | | ある程度の土圧に対抗 | |
| 補強土工(盛土補強土工, 切土補強土工) ロックボルト工 グラウンドアンカー工 杭工 | | すべり土塊の滑動力に抵抗 | |

4-2-1 植生によるのり面保護工の分類

植生によるのり面保護工は、一般にのり面緑化工ともいい、のり面を植生によって被覆し、風化、浸食等を防止してのり面の安定を図るものとする。その分類は図4-2のとおりである。

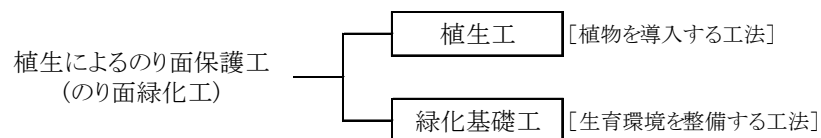


図4-2 植生によるのり面保護工の分類

1 植生工の分類

植生工は、導入しようとする植物を播種又は植栽するほか、自然植生の侵入を促進させるものであり、図4-3のとおり分類される。

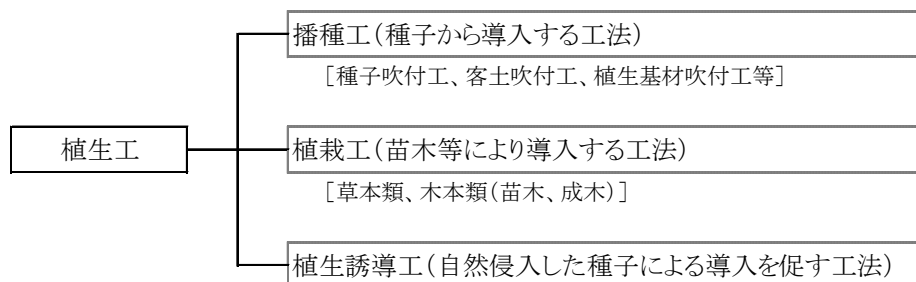


図4-3 植生工の分類

2 緑化基礎工の分類

緑化基礎工は、植生工のみでは植物の導入が困難な場合に植物の生育に適する生育環境を整備(材料を含む)するものであり、目的別に図4-4のとおり分類される。

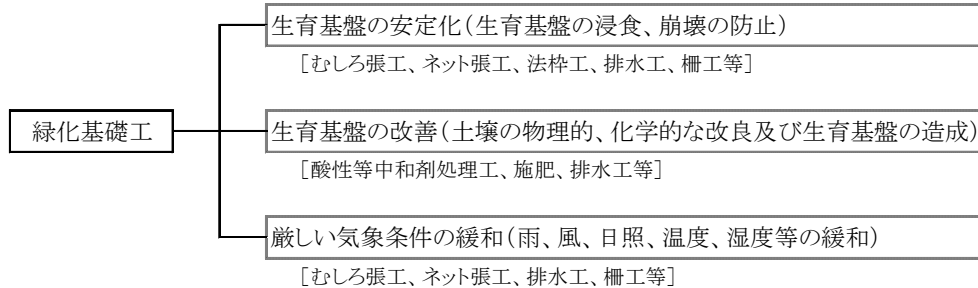


図4-4 緑化基礎工の目的による分類

4-2-2 構造物によるのり面保護工の分類

構造物によるのり面保護工は、植生だけでは不相当又は不安定な面に対し、各種の吹付工、張工、枠工、落石対策工等を用いて被覆又は保護するものとする。その分類は図4-5のとおりである。

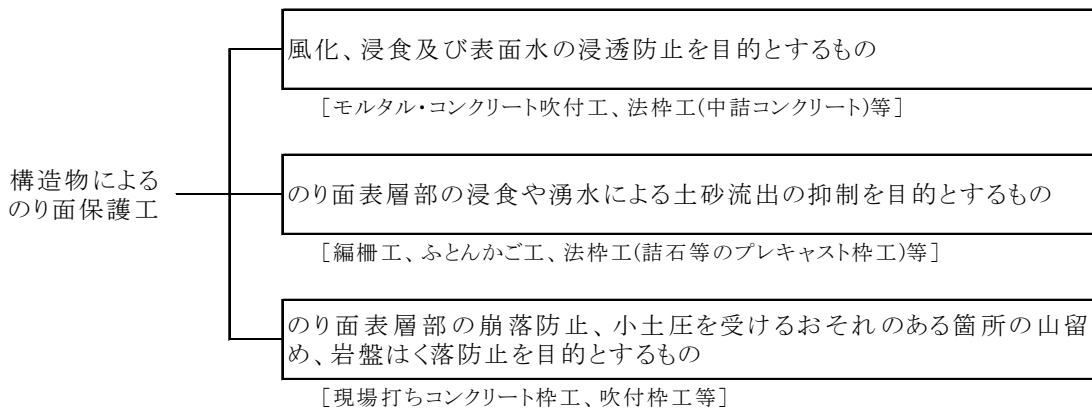


図4-5 構造物によるのり面保護工の分類

4-3 のり面緑化工の設計

4-3-1 一般事項

のり面緑化工は、図4-2に示すように植生工と緑化基礎工からなり、切土及び盛土のり面に植物を導入して、その生育基盤の安定を保ち、成立した植生を維持管理する工法の総称であり、自然環境の保全、将来の維持管理等を考慮して、緑化目標を設定し、その目標とする群落タイプに誘導するために最も適切な工法を選定するものとする。

4-3-2 植生工設計及び施工のための調査 〈H21 道路土工-のり面工・斜面安定工指針 P.207〉

植生工完成に必要な前提条件を満足させるために次の調査を行い、設計及び施工に反映させるものとする。

1 周辺環境の調査

緑化目標を設定する場合は、対象のり面と周辺環境との連続性や調和を図るため、植生工として使用を予定している植物が周辺植物へ与える影響の有無について調査する。

2 気象の調査

植物の選定、施工時期、施工方法等の検討を行うために気温、降水量、積雪量、風、日照等について調査を行う。

3 切土、盛土造成時点でののり面調査

(1) のり面の形状等の調査

植物の選定、施工性等の検討を行うためにのり面の形状、規模、高さ、方位、勾配、湧水箇所、凸凹の程度、排水溝や構造物の位置等について調査を行う。

(2) 土壌の特性等の調査

植物の選定等の検討を行うために、岩質、土壌硬度、土性、土壌酸度等について調査を行う。

4-3-3 緑化目標の設定

緑化目標の設定に当たっては、基本的に周辺の植物群落に近いものに造成することが望ましく、森林の多い山岳地では森林に移行していく植物群落とすることが景観的にも生態的にも適合し、のり面の安定と維持管理の低減のためにも好ましい結果となることが多い。

しかしながら、のり面植物群落を短期間に周辺植物群落と同様な状態に造成することは困難であることから、現況ののり面の安定を維持しながら、将来、周辺植生群落への遷移が適切に図られる植生群落を目標とすることを基本姿勢として、立地条件及び施工目的に合った緑化目標を設定するものとし、検討するうえでの目安を表4-2に示す。

表4-2 のり面・斜面における植物群落の造成目標の目安

| 群落植物のタイプ | 中低木林型 (灌木林型) | 草本型 (草原型) | 高木林型 (森林型) | 庭園型 (特殊型) |
|----------|-------------------------|--------------------|--------------------|----------------------|
| 適用地 | 山間地、急傾斜地、自然環境重視区 | 都市、都市近郊、農地、牧草地 | 山間地の緩勾配の盛土、特定な施設地域 | 都市、都市近郊、観光地 |
| 緑化の目標 | 自然環境に近い群落への遷移を期待 | 草本が主体の群落 | 特定の環境や機能を有する群落 | 修景、造形が主体の群落 |
| 具体例 | 低木林から自然な群落への遷移を期待 | 外来草本類が主体の群落で平面的な斜面 | 遮へい林、防風林、防潮林、落石防止林 | 見た目に美しく感じる群落 |
| 使用植物 | 先駆植物を主体とした低木類と草本類 | 外来草、在来草、ノシバ、コウライシバ | 高木性樹木を主体に低木類、草本類 | 花木、草花、つる植物 |
| 植生工 | 厚さが確保でき流亡しない植生基盤材による播種工 | 播種工を中心張芝、筋芝 | 播種工を主体に植栽工を併用 | 播種工、植栽工 |
| 維持管理 | 自然の遷移にまかせる。必要があれば除伐、追播 | 定期的な草刈り、追肥、追播 | 除伐、つる刈り、補植、追肥 | 徹底した管理、補植、植えかえ、追肥、除草 |
| 備考 | 急勾配、無土壌地の緑化も可能 | 急傾斜地では表層土の滑落対策が必要 | 急傾斜の切土面は避ける | 急傾斜地では植生ブロック、編柵など要 |

4-3-4 導入植物の選定

目標とする植物群落を造成するための導入植物の選定に当っては、その群落を形成する中心となる2～3の植物種（主構成種）を地域条件に応じて選び、それらの植物と共に群落を形成する2～3種（補全種）を選定するものとする。

なお、自然環境を重視する地域では、外来草本類や外来木本類の選定は極力さける。

1 外来草本類の特徴

外来草本類は、その発芽特性として発芽率・発芽勢が高く初期成育が旺盛なものが多いことから、早期にのり面を被覆することによる浸食防止効果が大い。しかし、イネ科の植物は、肥料の要求度が高いため、肥料分の少ない切土のり面でこれらの外来草本類を長期間維持するためには、追肥作業などが必要となるので設計時に考慮しておく必要がある。

2 木本類の特徴

外来草本類に比べて発芽率が低く、また発芽・生育に比較的長い期間を要するものが多いため、生育基盤は長期間にわたり浸食されないものでなければならない。木本類は成長を始めると、根が深く伸長し、複雑な根系層を形成するものが多く、のり面の安定度を高める効果は大い。また、木本類を使用することで将来的に周辺環境と調和した景観を創出することができる。

3 植物の選定

気象条件の調査結果に基づき、目標群落に適合する植物を選定する。

播種工に用いる主な植物の性状は表4-3及び表4-4に示す。

(1) 気象条件

植物の分布を決める主要因は気象条件であるが、岩手県においては比較的降雨量が多いことから、気温条件が最も強い影響を受けるものと考えられる。また、日照や風衝性等の微気候的要素についても配慮する必要がある。

気象条件の指数として、温量指数があり、この指数と過去の実績により導入可能な植物を選定する。

ア 温量指数

温量指数は、次式により算定するものとし、盛岡地方気象台（標高：155.2m）の月平均気温から、標高補正（100m高くなる毎に0.6℃降下する）を考慮して標高別に算定した温量指数を表4-5に示す。

また、温量指数と植生帯の関係を表4-6に示す。

$$W I = \sum^n (t - 5)$$

W I : 温量指数
n : 月平均気温が5℃以上の月数
t : 月平均気温

表4-5 岩手県の標高別温量指数の推定値

| 標高 (m) | 100 | 200 | 300 | 400 | 500 | 600 | 700 | 800 | 900 | 1000 | 1100 | 1200 |
|--------|-----|-----|-----|-----|-----|-----|-----|-----|-----|------|------|------|
| 温量指数 | 87 | 82 | 77 | 73 | 68 | 63 | 58 | 53 | 49 | 44 | 39 | 34 |

表 4-6 日本の植生帯

| 水平分布 | 垂直分布 | 群 系 | 温量指数(吉良) |
|------|-------|---------|-----------|
| 寒 帯 | 高 山 帯 | 草原(低木林) | 0 ~ 15 |
| 亜寒帯 | 亜高山帯 | 常緑針葉樹林 | 15 ~ 45 |
| 冷温帯 | 山 地 帯 | 落葉広葉樹林 | 45 ~ 85 |
| 暖温帯 | 丘 陵 帯 | 常緑広葉樹林 | 85 ~ 180 |
| 亜熱帯 | 低 地 帯 | 常緑広葉樹林 | 180 ~ 240 |

イ 植物の分布域

表 4-5 及び表 4-6 に示す植物の温量指数による岩手県の分布域は、亜寒帯から暖温帯までとなっていることから、林道開設地域周辺の植物種の状況により適切なものを選定する。

(2) 土地条件

調査で把握した土地条件（のり面勾配、土壌硬度・酸度、岩盤の亀裂間隔、流下水、湧水等）に基づき、播種工に用いる植物の性状に照らし、十分検討を行い導入植物の選定を行うものとする。

表4-3 播種工に用いる主な草本植物の性状

| 区分 | 植物名 | 草丈・樹高 (cm) | 生育可域 (温量指数) | 形態等 | 耐 瘦 地 | 耐 乾 性 | 耐 陰 性 | 耐 暑 性 | 耐 寒 性 | 耐 酸 性 | 播種適期 (月) | 単位粒数 (粒/g) | 発芽率 (%) | 純度 (%) | 特 性 |
|-------|------------------------|---------------|---------------------|------------|-------------|-------------|-------------|-------------|-------------|-------------|-------------|---------------|------------|-----------|--|
| 外来草本類 | クリーピングレッドフェスク (CRF) | 30~80 | 亜寒帯~暖温帯 (20~140) | 多年草 | ○ | ○ | ○ | △ | ◎ | ○ | 3~9 9~10 | 1,000 | 50~80 | 80 | 耐寒性が高い。酸性に強い。初期生育が少し遅い。単純植生になりやすい。寿命が長い。根系密度が高く土壌形成力が優る。 |
| | オーチャートグラス (OG) | 60~100 | 亜寒帯~暖温帯 (45~140) | 多年草 | ○ | △ | ◎ | ○ | ◎ | ○ | 3~9 9~10 | 1,300 | 50~80 | 80 | 耐陰性が高い。木本類との混播に適し、樹木の林床植生として好ましい。耐寒性が高い。切が発生する地帯での生育が旺盛である。 |
| | トールフェスク (TF) | 80~120 | 亜寒帯~暖温帯 (80~140) | 多年草 | ○ | ○ | ○ | ○ | ◎ | ○ | 3~6 9~10 | 400 | 60~90 | 85 | 各種の立地条件に対し適用性が高い。土壌を選ばない。耐寒性が高い。 |
| | ケンタッキーブルーグラス (KBG) | 30~40 | 亜寒帯~冷温帯 (30~100) | 多年草 | ○ | △ | ○ | × | ◎ | ○ | 3~6 9~10 | 3,500 | 50~70 | 85 | 寒さに強い。発芽、初期生育が少し遅い。暑さと乾燥にやや弱い。 |
| | ホワイトクローバ (WC) | 15~30 | 冷温帯~暖温帯 (50~130) | 多年草 | ○ | ○ | △ | △ | ○ | △ | 3~6 9~10 | 1,500 | 70~90 | 80 | 痩地でも良好に生育。湿潤地で旺盛な生育を示す。発芽が早い。乾燥に弱い。根系の土壌緊縛力が弱い。日陰の急斜面に用いると表層土滑落の原因になる。 |
| 在来草本類 | ススキ | 80~200 | 冷温帯~暖熱帯 (46~240) | 多年草 | ◎ | ◎ | △ | ◎ | △ | ○ | 3~6 | 2,000 | 20~50 | 90 | 根系の土壌緊縛力が強い。強酸性地でも生育する。痩地や乾燥地に強い。発芽率にむらがあり、ほとんど生えないことがあるので事前にチェックする。 |
| | ヨモギ | 80~150 | 亜寒帯~暖温帯 (46~180) | 多年草 | ○ | ○ | ○ | ○ | ○ | ○ | 3~7 | 3,000 | 70~80 | 85 | 気象条件、土壌条件にたいする適用性が高い。単純植生になりやすい。土壌緊縛力が弱い。冬期間に地上部が枯れて見苦しい。 |
| | イタドリ | 50~150 | 亜寒帯~暖温帯 (46~240) | 多年草 | ◎ | ○ | △ | ○ | ○ | ◎ | 3~6 | 800 | 40~70 | 85 | 耐寒性が高い。強酸性地に成長。種類が少ない単純植生になりやすい。土壌緊縛力は強い。冬期間枯れ裸地状になる。 |
| | メハギ | 50~100 | 冷温帯~暖温帯 (45~240) | 多年草 肥料草 | ◎ | ◎ | △ | ○ | △ | ○ | 3~6 | 600 | 60~90 | 95 | 痩地、乾燥地でも成長する。硬質土でも良好に生育する。初期生育がやや遅い。土壌緊縛力が高い。表土層形成力が高い。木本植物との混播に適する。 |
| 在来木本類 | コマツナギ | 50~90 | 冷温帯~暖温帯 (70~160) | 落葉 肥料木 | ◎ | ◎ | △ | ○ | △ | △ | 3~6 | 240 | 60~80 | 80 | 裸地、乾燥地に強い。硬質土でも良好に生育する。外国産と国産では、種は同じでも形質が異なり、外国産は樹高が2m以上に達する。 |
| | ヤマハギ | 0~250 | 冷温帯~暖温帯 (46~160) | 落葉 肥料木 | ◎ | ◎ | △ | ○ | △ | △ | 3~6 | 130 | 70 | 90 | 裸地、乾燥地、硬質土で良好に生育する。3~4年に一度刈り取ると毎年花を觀賞できる。 |

注 ・樹高の数値は自然環境において成長しうる値の目安を示す。

・最適播種期は関東地方の平野部を標準としたものである。

・種子の発芽率、純度、1g当りの粒数は採取地、採取年度により多少変化する。特に樹木の種子の実際の単位粒数はばらつきが大きいので、適宜修正すること。

・引用: 令和4年版林道必携技術編 P. 108~110

4-3-5 植生工と緑化基礎工の種類と特徴

1 植生工の種類と概要

植生工の分類については、図4-3に示すようにその主体は播種工である。播種工は、植物の種類や地形、地質、気象等に応じた適応工法がある。基本的な標準工法は機械施工と人力施工によるものに区分され、図4-6に示すとおりである。

なお、各種の植生工の特徴をまとめると表4-7及び表4-8のとおりである。

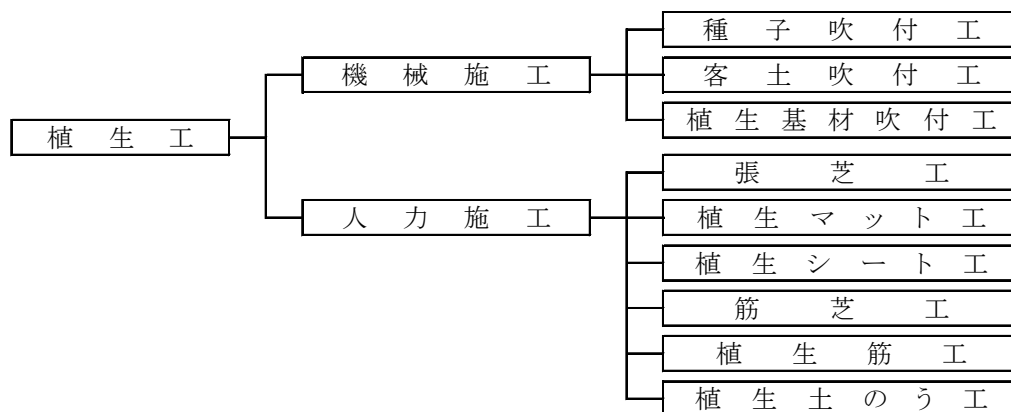


図4-6 施工方法による植生工の分類

表4-7 植生工の種類と特徴（機械施工）

| 工 種 | | 種 子 吹 付 工 | 客 土 吹 付 工 | 植 生 基 材 吹 付 工 |
|--|-----------------|-------------------------|---|---|
| 施 工 方 法 | | ポンプを用いて基盤材を1cm未満に散布する。 | ポンプまたはガンを用いて客土を厚さ1～3cmに吹き付ける。 | ・ポンプまたはモルタルガンを用いて植生基材を厚さ1～10cmに吹き付ける。 |
| 使 用 材 料 | 基 盤 材 | ・木質繊維(ファイバー)等 | ・土(黒ボク等) | ・人工土壌または有機基材等 (土、木質繊維、バーク堆肥、ピートモス等) |
| | 浸食防止剤 または接合材 | 粘着剤、被膜剤等 | 粘着剤、被膜剤、合成樹脂、繊維等 | 高分子系樹脂、セメント、繊維等 |
| | 植物種子 | 外来草本 在来草本 | 木本(先駆植物) 外来草本、在来草本 | 木本 外来草本、在来草本 |
| | 肥 料 | 高度化成 | 緩効性(山型) ^注 、PK化成 ^注 高度化成(草本適用) | 緩効性(山型) ^注 、PK化成 ^注 高度化成(草本適用) |
| 補 助 材 料 | | 繊維網、金網、むしろ、編柵 | 繊維網、金網、むしろ | 繊維網、金網、むしろ |
| 接 浸 合 食 材 防 止 耐 割 浸 ま 食 た 性 は | 耐降雨強度 | 10mm/hr程度 | 10mm/hr程度 | 10～100mm/hr程度 (使用する接合材によって異なる) |
| | 期 間 | 1～2ヶ月程度 | 1～2ヶ月程度 | 1～10年程度 (使用する基盤材や接合材によって異なる) |
| 備 考 | | ・肥料分の少ない土質では追肥管理を必要とする。 | ・肥料分の少ない土質に草本類を導入した場合には追肥管理を必要とする場合が多い。 | ・肥料分の少ない土質に草本類を導入した場合には追肥管理を要する場合もある。 ・滑落することのない工法や基盤材、接合材を使用する。 |

注) 山型肥料とはN:P:Kの配合がN<P>Kとなっているので、PK化成肥料はNがほとんどないものをいう。

表4-8 植生工の種類と特徴（人力施工）

| 工 種 | | 張 芝 工 | 植生マット工 | 植生シート工 | 筋 芝 工 | 植生筋工 | 植生土のう工 |
|------------------|-------|------------------------|----------------------------------|--|--------------------------|---|--|
| 施 工 方 法 | | 全面に張り付ける。 | 全面に張り付ける。 | 全面または帯状に張り付ける。 | 切芝を土羽打ちを行いながら施工。 | 種子帯を土羽打ちを行いながら施工。 | 植生土のうまたは植生袋を固定する。 |
| 使 用 材 料 | 基 盤 材 | 切り芝、ロール芝 | 種子、肥料、生育基盤材等を包含、装着した厚みのあるマット状のもの | 種子、肥料等を装着したシート状のもの | 切り芝 | 種子、肥料等を装着した繊維帯 | 繊維袋に土または改良土、種子等を詰めたもの |
| | 植 物 | 切り芝→野芝 ロール芝→外来草本 | 外来、在来草本種子 | 外来、在来草本種子 | 野芝 | 外来、在来草本種子 | 木本種子 外来、在来草本種子 |
| | 肥 料 | 化成肥料、緩効性肥料 | 高度化成肥料 | 高度化成肥料 | 化成肥料、緩効性肥料 | 高度化成肥料 | 堆肥、PK化成肥料、緩効性肥料 |
| 補 助 材 料 | | 目ぐし、播土、目土 | 目ぐし、アンカーピン | 目ぐし、アンカーピン、播土または目土 | | | 目ぐし、アンカーピン |
| 併 用 工 | | | | | | | 溝切工、のり砕工 |
| 施工後の耐浸食性 | | 比較的大きい | 大きい | 大きい | 小さい | 小さい | 大きい |
| 備 考 | | ・小面積で造園的効果が必要である場合に使用。 | ・マットをのり面に密着させる必要がある。 | ・シートをのり面に密着させる必要がある。 ・肥料分の少ない土質では追肥管理を要する場合がある。 | ・小面積の盛土に適用。 ・砂質土には不適。 | ・小面積の盛土に適用。 ・肥料分の少ない土質では追肥管理を必要とする。 ・砂質土には不適。 | ・勾配が1:0.8より急なところでは落下することがある。 ・草本種子を使用する場合には保肥性の優れた土とする。 |

2 緑化基礎工の種類と概要

緑化基礎工はその目的により次の3つに分けることができ、それぞれの目的や現場の状況に応じて、表4-9を参考に選定する。

(1) 生育基盤の安定

生育基礎の浸食、崩壊を防止する。

(2) 生育基盤の改善

土壌が物理的、化学的に好ましい生育基盤を造成する。

(3) 厳しい気象条件の緩和

風、雨、日照、温度、湿度等、植物の発芽、生育に支障を与える要因を緩和する。

なお、緑化基礎工は、植物が生育した後も外部から見える構造物や動植物に影響する構造や性質をもつもの等は避けることが望ましい。

表4-9 主な緑化基礎工の特徴と適用上の留意点

| 種 類 | | 特 徴 | 留 意 点 |
|-----------------------|-------------------------|---|---|
| 排 水 工 | | 地下水の増加によるすべり面崩壊やのり表面の流下水による浸食防止。 通気性の向上や酸性水等の排除。 | 確実な集水、のり面へ浸潤させない構造。 排水溝では溢水のない断面と漏水のない構造及び確実な流末処理。 |
| 法 枠 工 | 吹 付 枠 工 現場打ちコンクリート枠工 | のり面の浅部で発生する崩壊に対し、形状、規模に対応できる構造とすることが可能。 枠内に植生工の適用ができる。 吹付枠工ではのり面の高さ凸凹に幅広く対応できる。 | 膨張性又は収縮性の岩、あるいは、凍結深が深くなる土砂のり面への適用時には十分に検討する必要がある。 |
| | プレキャスト枠工 | 植生基盤となる土砂や植生土のうをのり面に固定保持することができる。 | のり面に発生する土圧には対応できないので、はらみ出し、凍上などを生ずる場合は避ける。 勾配1:1.0より緩いのり面で枠が洗掘などで沈下しない箇所に適用。 |
| 編 柵 工 | | 崩落土砂の部分固定や流下水勢の緩和あるいは落石、雪崩の緩和。 | 植生工との併用を原則とする。 将来的な機能確保のための木本類の導入(播種、苗木植付け)を併用することが望ましい。 |
| ネ ッ ト 張 工 | 金 網 張 工 | のり表面の流下水、凍上等によるはく落防止及び造成基盤の保持、落石防止に効果がある。 | 網目が小さすぎたり、永続性の良いものは、木本類の成長に支障となる場合もある。 |
| | 織 維 ネ ッ ト 張 工 | のり表面の流下水によるはく落防止や造成基盤の保持に効果がある。 | 剛性がないので、凍上や落石への対応は難しい。 |
| 防 風 工 | | 網目の細かいネット張工やフェンス工等は、幼芽、稚樹の乾燥や風衝の緩和に役立つ。 | 風向、風力、効果程度や範囲をよく見極める。 |
| 植 生 土 の う 工 | | のり面での根の領域確保と固定保持。 | 袋の網目、耐久性を検討。 勾配1:0.8より緩いのり面に適用。 |

4-3-6 植生工の工法選定

1 一般事項

植生工の選定に当たっては、次の事項に留意して行うものとする。

2 立地条件との適合性の検討

植生工の選定は、植生工の特徴と施工対象地の立地条件との適合性を総合的に検討して選定するものとする。

3 植生工の選定基準

- (1) 植生工の選定は、目標とする植物群落を定め、採用する植物の導入工法を検討のうえ、法面調査表（別紙）によりのり面条件を現地調査した結果に基づき、植生工選定フロー（図4-7～図4-10）の手順に従って工種を選定することを原則とする。

これにより難しい場合、選定基準の根拠を明確にし、適正に選定するものとする。

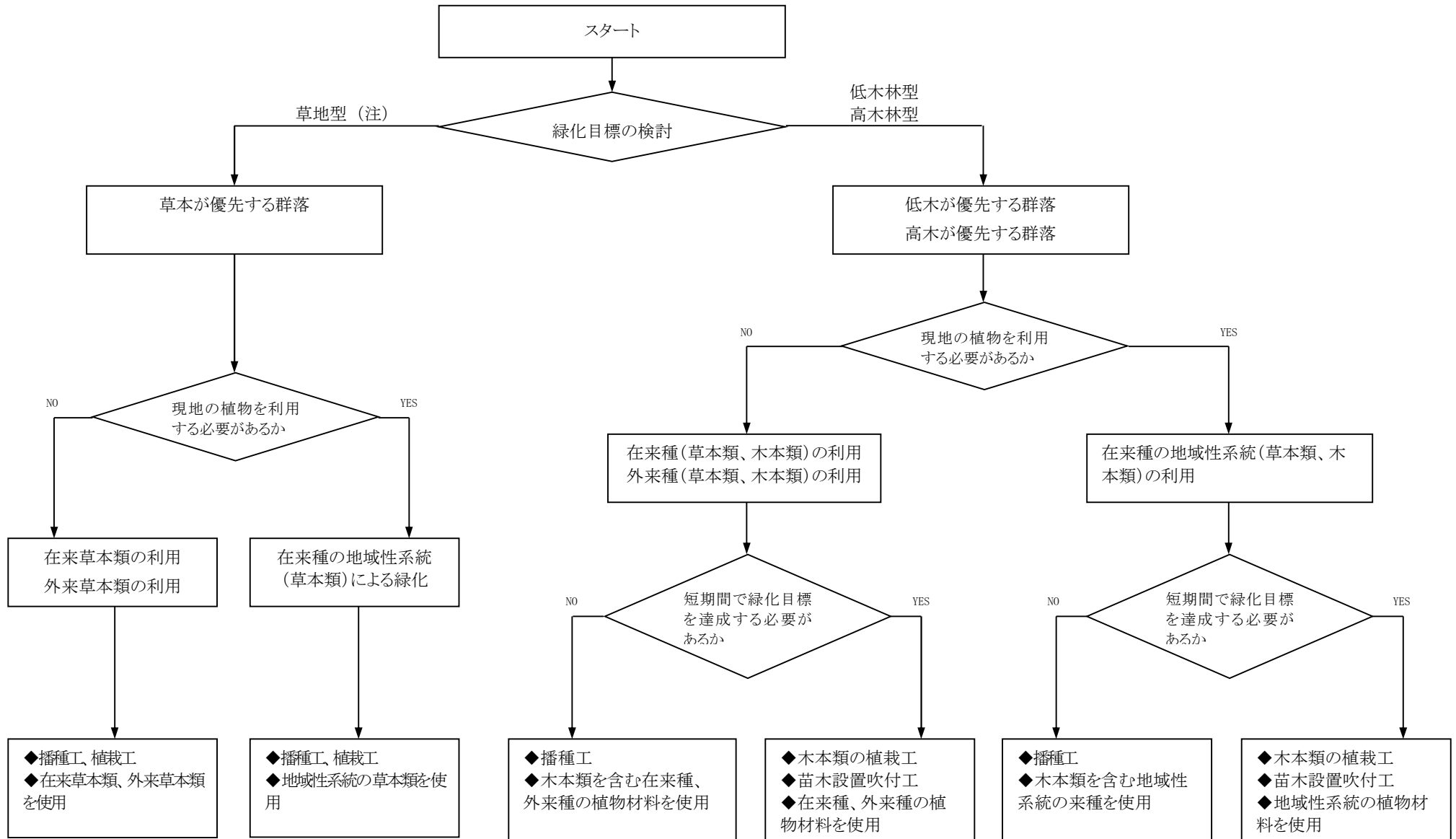
また、気象条件及びのり面条件調査結果の活用項目（参考1）と土質の分類（参考2）を参考に示す。

- (2) 植生マット類の適用に当たっての留意事項

植生マット及び植生シートの2次製品の選定に当たっては、上記選定フローによることを原則とする。

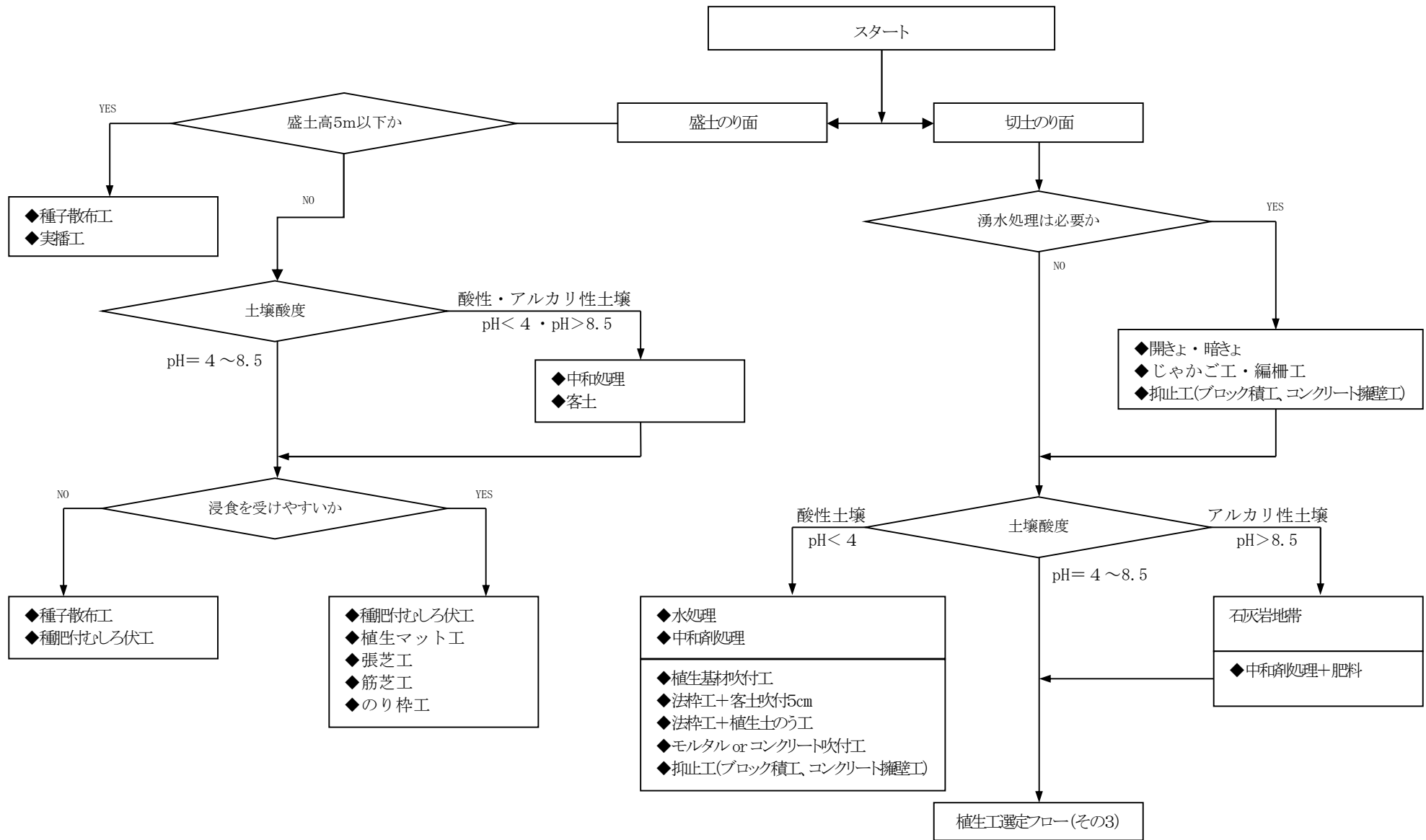
しかしながら、植生マット等は多種多様であるとともに、客土吹付工や植生基材吹付工等と同等の機能を有するものがあることから、選定に当たっては、施工対象地の立地条件と工種・工法の特徴との適合性を総合的に検討し、各種製品の適用基準や選定フローも参考とするものとする。

図4-7 植生工選定フロー（その1）



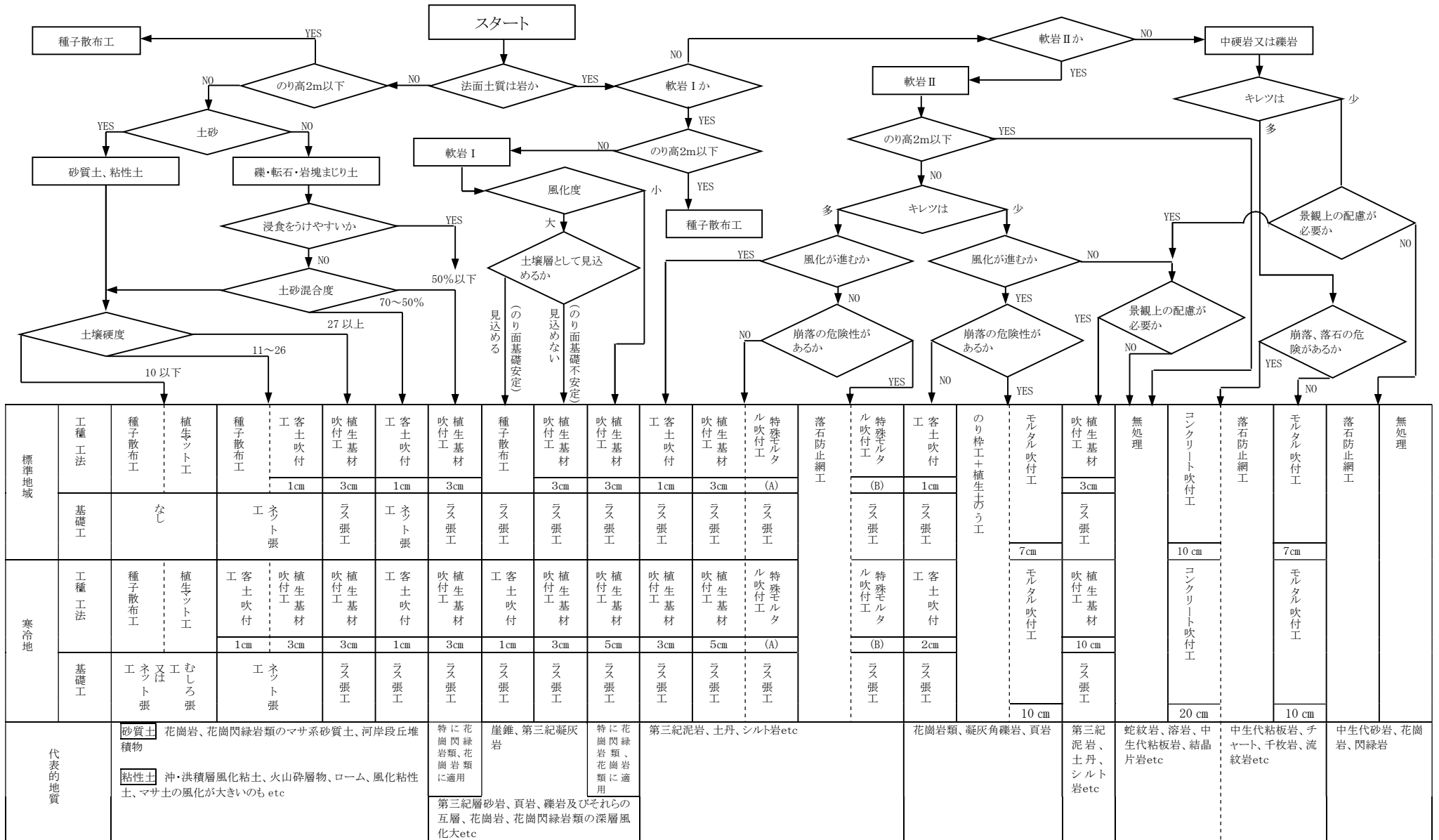
(注) 初期の目標を草本群落とし、長期間かけて自然の遷移によって木本群落を形成する場合を含む。

図4-8 植生工選定フロー（その2）



(注) 1 工事における種子散布工の施工面積が 100 m²未満の場合は、種肥付むしろ伏工や植生マット工を選択できるものとする。

図4-9 植生工選定フロー（その3）



(注1) 1工事における種子散布工の施工面積が100㎡未満の場合は、種肥付むしろ伏工や植生マット工を選択できるものとする。
 (注2) 土質が軟岩 I (B) で切土法面勾配が1:0.5より急な場合は、モルタル吹付工又はコンクリート吹付工を選択するものとする。

4 植生工の各工種の特徴

植生工の各工種の特徴は、表4-10のとおりであるが、植生基材の施工厚については、現地の諸条件、緑化目標を考慮して決定するものとし、植生マットを適用する場合には、植生基材が封入されたもので、その機能が同条件での植生基材吹付工の吹付厚さに対応した製品を使用するものとする。

表4-10 植生工各工種の特徴 <森林土木工事における法面緑化工の設計指針>

| 工種 | 耐降雨強度 | 適応する地質 | 適応する土壌硬度 | 適応する勾配 | 備考 |
|---------|--------------|----------|--------------------------|----------------------------|---|
| 種子散布工 | 10 mm/hr | 土砂 | 10mm 以下 | 1:1.0 より緩 | ・土壌硬度が 11 以上であっても、切土のり長2m以下の箇所にも適用できる。 |
| 客土吹付工 | 10 mm/hr | 土砂及び礫 | 11～26mm (施工厚1～2cmを標準) | 1:0.8 より緩 | |
| 植生基材吹付工 | 10～100 mm/hr | 土砂及び礫、軟岩 | 27mm 以上 (施工厚3cmを標準) | 1:0.5(木本類を用いる場合は 1:0.6)より緩 | ・土壌硬度が 27 mm未満であっても、寒冷地において土壌硬度が 23 mm以上の箇所は植生基材吹付を適用できる。 |
| | | | 30mm 以上 (施工厚5cmを標準) | | |
| 張芝工 | 比較的大きい | 粘性土 | 27mm 以下 | 1:1.0 より緩 | |
| | | 砂質土 | 23mm 以下 | | |
| 植生マット | | 粘性土 | 27mm 以下 | 1:1.0 より緩 | ・法面に密着させる必要がある |
| | | 砂質土 | 23mm 以下 | | |
| 植生シート | | 粘性土 | 27mm 以下 | 1:1.0 より緩 | ・法面に密着させる必要がある |
| | | 砂質土 | 23mm 以下 | | |
| 植生筋工 | | 粘性土 | 27mm 以下 | 1:1.5 より緩 | ・砂質土は不適 |
| | | 砂質土 | 23mm 以下 | | |
| 筋芝工 | | 粘性土 | 27mm 以下 | 1:1.5 より緩 | ・砂質土は不適 |
| | | 砂質土 | 23mm 以下 | | |

4-3-7 種子配合計画

種子配合の計算

播種量は、次式により算出する。

$$W = \frac{A}{B \times C \times D \times E \times F \times G}$$

W : 使用種子ごとの播種量 (g/m²)

A : 発生期待本数 (本/m²)

B : 吹付厚に対する補正率

C : 立地条件に対する補正率

D : 施工時期の補正率

E : 使用種子の発芽率

F : 使用種子の単位粒数 (粒/g)

G : 使用種子の純度

A～Gの内容は以下のとおりである。

A : 発生期待本数

目標群落の成立に必要と思われる発生本数で、播種後1年位の間に地表上に芽を出す個体の総数を指す。被圧等により途中で枯損する数も含む値である。

各種子の発生期待本数は、木本類群落を成立させる場合、県内の施工事例及び参考文献等により、木本類の発生期待本数の合計を150～400本/m²、草本類の合計を250～500本/m²として、合計総数400～900本/m²程度を目安に組合せる。

同様に、草本群落を成立させる場合には、合計総数を1,000本/m²～2,500本/m²程度を目安とする。

植物の発生期待本数の目安を表4-11に示す。

表4-11 発生期待本数の目安

| 区分 | 植物名 | 草本型 | 木本型 | 備考 |
|-----------|-------|---------|---------|--|
| 外来 草本類 | CRF | 200～500 | 50～100 | 1 単位：本/m ² 2 寒冷地地域の配合例 (温量指数85未満) |
| | OG | 200～500 | | |
| | TF | 200～500 | 50～100 | |
| | KBG | 200～500 | 50～100 | |
| 在来 草本類 | ススキ | 200～500 | | |
| | イタドリ | 200～500 | | |
| | ヨモギ | 100～200 | | |
| 在来 木本類 | メドハギ | 100～300 | 100～200 | |
| | コマツナギ | | 50～100 | |
| | ヤマハギ | | 100～300 | |

B : 吹付厚に対する各工法の補正率

植物の発芽・成立は、客土吹付工や植生基盤吹付工の基材の質により大きく異なる。

また、吹付ける厚さによっても発芽・成立は大きく左右される。

種子散布工や植生マット、植生シート、種子付植生土のう等、2次製品の播種量計算では補正率は0とする。(B=1.0となる)

一般的には、客土吹付工、植生基盤吹付工の有機系基材(土壌硬度20程度)の場合、種子が発芽可能な深さを確認して施工厚さによって補正率を決めるものとする。

なお、当初設計等で配合を検討する場合、標準的な発芽可能な有効厚を2cmとして補正するものとする。

例：発芽可能な有効厚2cm、吹付厚3cm → 補正率 $B=2.0/3.0=0.67$

発芽可能な有効厚2cm、吹付厚5cm → 補正率 $B=2.0/5.0=0.40$

C : 立地条件に対する補正率

のり面の土質、傾斜、方位等の条件の違いにより、発芽・発生本数は影響を受ける。補正の目安を次に示す。

- ・ のり面勾配 50度(1:0.8)以上 : 0.9 / 50度未満 : 1.0
- ・ 土質 硬岩 : 0.9 / その他 : 1.0
- ・ のり面方位 南面で硬岩 : 0.8 / その他 : 1.0
- ・ 乾燥地 年間降水量1,000mm未満 : 0.7 / 1,000mm以上 : 1.0

項目が重なる場合はその最小値とする。

D : 施工時期の補正率

不適期の施工は避けるべきであるが、やむを得ず不適期に施工する場合は、草本植物の補正率を0.9~0.7に、木本類の補正率を0.7~0.5とする。

目安として、施工適期の補正率は1.0、施工可能期は補正率の最大値、不適期は補正率の最小値とするが、これにより難しい場合は、別途考慮する。

E : 使用種子の発芽率

主な植物は、表4-3及び表4-4の発芽率による。

これ以外の植物を選定する場合、道路土工指針等により検討する。

また、施工時に入荷した種子の発芽試験の結果により適正に補正するものとする。

F : 使用種子の単位粒数

主な植物は、表4-3及び表4-4の単位粒数(粒/g)による。

これ以外の植物を選定する場合、道路土工指針等により検討する。

G : 使用種子の純度

主な植物は、表4-3及び表4-4の純度による。

これ以外の植物を選定する場合、道路土工指針等により検討する。

4-3-8 肥料設計

のり面に植生を導入しようとする場合、植物によって好む肥料が異なるので、使用する肥料成分を間違えると、目標とする植物群落にならないことが多い。肥料の設計については次によるものとする。

- 1 木本類を主構成植物とする植物群落を目標とする場合は、混播した草本類の初期生育を抑え、木本類を成長させるためには、N(チリ)分の少ない肥料がよく、比較的早い時期に草本の繁茂を必要とする場合には、 $N > P$ (リン) $> K$ (カリ)の成分を有する緩効性肥料がよい。
- 2 草本類の播種するとき、生育基盤材が流亡しやすい工法では高度化成肥料がよいが、流亡しにくく多量に肥料成分を含む有機基材吹付工等では緩効性肥料の方がよい。
- 3 施肥料については、肥料の成分含有量や流亡性、緩効性等によるが、一般的には $2 \sim 4 \text{ kg/m}^3$ 、3 cm未満の場合は $50 \sim 100 \text{ g/m}^2$ が適当である。

4-3-9 その他の材料

植生工に使用する材料は、それぞれの使用目的を十分理解した上で、植物の発芽、生育に有害な物質を含まないもので、品質が保証されているものを使用する。

主な工種の使用材料は、次によるものとする。

1 種子吹付工用材料

- (1) 木質材料(ファイバー)は、水中での分散性が良く、均一に散布することができるものを用いる。
- (2) 浸食防止剤は、種子、木質材料等の混合用のものとしては、ポリ酢酸ビニール系、又はポリアクリルアミド系のもの、表面散布用としては、アスファルト乳剤(25%溶液)を用いる。

2 客土吹付用材料

- (1) 客土は、礫分が5%以下、最大粒径6 mm以下のもので、腐食等の有機質を含んだものが望ましいが、こうした良質土が入手できない場合は、土壤改良材等を混入した改良土を用いる。
- (2) 浸食防止のためには、高分子系樹脂、粘着剤、繊維等を用いる。

3 植生基材吹付用材料

- (1) 生育基材としては、主として保水力、保肥力のある有機系土壤改良材を多量に含むものや、基材用に調整した土壤等を用いる。有機系土壤改良材にはバーク堆肥(C/N比(炭素/窒素比)35以下)とPEATモスを混合したものが多い。
- (2) 接合材としては、高分子系樹脂、普通ポルトランドセメント、繊維系を用いる。

4 植生マット用材料

- (1) 植生マットとしては、粗目綿布、フェルト、紙等を材料とし、種子、肥料、生育基盤材等の包含、装着状態が良いもので、運搬、施工中に破損しないものを用いる。
- (2) マットを固定する目串やアンカーピンは、風、凍上等に対処できるものを用いる。

5 植生シート用材料

- (1) むしろに編糸の切れがなく、種子、肥料の装着状態が良いものを用いる。
- (2) 植生シートは、粗目綿布、フェルト、紙等を材料とし、種子、肥料の装着状態が良いもので、運搬、施工中に破損しないものを用いる。
- (3) シートを固定する目串やアンカーピンは、風、凍上等に対処できるものを用いる。

6 植生土のう用材料

- (1) 土のう袋としては、植物の発芽生育に支障のない編目のものとし、少なくとも施工後1年間は破損しない材質のものを用いる。
- (2) 中詰の土砂としては、礫分が10%以下、最大粒径が10 mm以下のもので、肥沃なものとするが、入手できない場合は土壌改良材等を混入するものとする。
- (3) 袋自体に種子、肥料の装着された土のうでは、その装着状態の良いもので、運搬、施工中に破損しないものを用いる。

7 ネット

ネットには、合成繊維のものと金網のものがある。金網は亜鉛メッキ鉄線を使用した菱形金網で線径2～4 mm、網目の寸法50～100 mmを標準とする。

8 金網固定ピン

棒鋼φ9～16 mm×200～400 mm程度を標準とし、凍上等の可能性のある場所ではφ16 mm～500 mm以上のものを用いる。

4-3-10 施工時期

施工時期は、表4-12により、目標群落のタイプ、主構成種の播種適期及び播種時期等が一致する期間を播種適期とし、一致しない期間を播種可能期、それ以外を不適期として設定する。

また、播種適期の施工を原則とするが、播種可能期および不適期に施工する必要が生じた場合、配合や養生方法等、施工計画を十分検討し施工するものとする。

表4-12 施工時期

| 目標群落 | 区分 | 播種の適期 |
|---------|-------|--|
| 草本類・冬草型 | 播種適期 | 主構成種 : 使用する主構成種の播種適期期間。 春～夏 : 月平均気温が10℃前後となる月から、播種後、月平均気温が10～20℃前後で3ヵ月間見込める期間。 ただし、酷暑は避ける。 秋 : 月平均気温が15～25℃前後となる月から、播種後、その月平均気温が3ヵ月間見込める期間。 |
| | 播種可能期 | 冬 : 月平均気温が5℃を下回る月から、翌年の適期までの期間。 ただし、厳冬期の前及び期間中は避ける。 |
| 草本類・夏草型 | 播種適期 | 主構成種 : 使用する主構成種の播種適期期間。 春～夏 : 月平均気温が15℃前後となる月から、播種後、月平均気温が15～25℃前後で3ヵ月間見込める期間。 ただし、酷暑は避ける。 |
| | 播種可能期 | 春～夏 : 月平均気温が5℃前後となる月から、播種後、月平均気温が5～15℃前後で3ヵ月間見込める期間。 |
| 木本類 | 播種適期 | 主構成種 : 使用する主構成種の播種適期期間。 春～夏 : 月平均気温が10℃前後となる月から、播種後、月平均気温が15℃前後で3ヵ月間見込める期間。 |
| | 播種可能期 | 冬 : 月平均気温が5℃を下回る月から、翌年の適期までの期間。 ただし、厳冬期の前及び期間中は避ける。 |

注1) 酷暑: 日最高気温が30℃以上となる時期。

注2) 厳冬期: 施工後、種子が枯渇、剥落、流亡等により、越冬できないことがみ込まれる時期。

4-3-11 成績の判定

植生工は施工後、徐々に期待する成果物（目標とする植物群落）に近づくようにする。植物の生育による成績の判定は、使用植物、工法、施工時期等によって大きくことなる。

生育判定については、「森林土木工事における植生工の取扱い要領（平成20年3月27日付け森保第1525号農林水産部森林保全課総括課長通知）」に基づき、植生が目標とする植物群落に向かって遷移しているか確認し、可否を判定するものとする。

生育判定基準を表4-13及び表4-14に示す。

表4-13 生育判定の時期

| 施工時期 | 期間 | 生育判定時期 | |
|------|--------|-----------|----------|
| | | 第1回目 | 第2回目 |
| 春 期 | 4月～6月 | 施工後90日 | 翌年度9月下旬 |
| 夏 期 | 7月～8月 | 10月～11月中旬 | |
| 秋 期 | 9月～11月 | 翌年度9月下旬 | 翌々年度6月下旬 |
| 冬 期 | 12月～3月 | | |

注) 第2回目の生育判定は、初回の生育判定結果が保留の場合に実施する。

表4-14 植生工の生育判定基準

| 判定 | 植 生 の 状 態 |
|-------|--|
| 木本群落型 | 可 草本類の植被率が30%以上50%未満であり、木本類が10本/㎡以上確認できる。 草本類の植被率が50%以上70%未満であり、木本類が5本/㎡以上確認できる。 |
| | 判定保留 ・草本類の植被率が70%以上80%未満であり、木本類が1本/㎡以上確認できる。 ※ 翌年度の9月下旬まで様子を見る。 → 第2回目の生育判定調査において、木本類の本数が5本/㎡以上確認できない場合は、翌々年度の6月下旬までに補修を行う。 ・所々に発芽が見られるが、のり面全体が裸地状態に見え生育基盤材の流亡がない。 ※ 翌年度の9月下旬まで様子を見る。 → 第2回目の生育判定調査において、判定が可の植生状態にならない場合は、翌々年度の6月下旬までに補修を行う。 |
| | 不可 ・生育基盤材が流亡して、植物の成立が見込めない。 ※ 補修を行う。 ・草本類の植被率が90%以上で、木本類が被圧されている。生育基盤材の流亡がない。 ※ 草刈後、様子を見て判定が可の植生状態にならない場合は、翌々年度の6月下旬までに補修を行う。 |
| 草地形 | 可 ・法面から10m離れると、のり面全体が「緑」に見え植被率が70%以上である。 |
| | 判定保留 ・植被率が50%以上70%未満であり、1㎡当たり10本程度の発芽はあるが、生育が遅い。生育基盤材の流亡がない。 ※ 翌年度の9月下旬まで様子を見る。 → 第2回目の生育判定調査において、判定が可の植生状態にならない場合は、補修を行う。 |
| | 不可 ・生育基盤材が流亡して、植物の成立が見込めない。 ※ 補修を行う。 ・植被率が50%未満である。 ※ 補修を行う。 |

注1) 生育判定の方法は、以下の方法によるものとする。

(1) 木本類の本数は、施工面積500㎡につき1カ所、500㎡未満は1施工箇所につき2カ所以上確認する。

ア 法枠がない場合：1m×1mの調査枠を設ける。

イ 法枠がある場合：1つの枠を調査枠とし、枠内面積の成立本数を1㎡に換算する。

(2) 植被率(草本類の茎葉の広がりが地表面を被覆している面積割合)は、草本類について植生工法別に全体を目視し、確認する。

注2) 不可の場合の対応策について、より有効な手段がある場合は、協議の上、採用することができる。

(参考1) 気象条件およびのり面条件調査結果の活用区分

| 調査項目 | 調査データ | 活用区分 | |
|-------|--|--|--------------|
| | | 項目別活用内容 | 植生工選定フロー |
| 気象条件 | 平均気温 (年・月ごとの平均値) | 温量指数を算定し、生育可能な使用植物の選定に活用する。 * 温量指数 1年を通じて、各月の平均気温のうち、5℃以上の値を採用し、その各値から5℃を差し引いた温度を合計したもの。 | — |
| | 降雨量(年間の合計) | 種子配合計画の立地条件の補正率決定に活用する。 1,000mm未満の場合 補正率 0.7 | — |
| | 月 最高気温・最低気温 | 施工時期(施工不適)の検討に活用する。 | — |
| のり面条件 | のり面区分(切土・盛土) | — | 図 4-8・図 4-9 |
| | のり面勾配 | 種子配合計画の立地条件の補正率決定に活用する。 50度以上(1:0.8以上)急な場合 補正率 0.9 | 図 4-10 |
| | のり面方向(方位・風当たり) | 種子配合計画の立地条件の補正率決定に活用する。 南面で硬岩の場合 補正率 0.9 | — |
| | 土質・岩質 | 種子配合計画の立地条件の補正率決定に活用する。 硬岩の場合 補正率 0.9 土質・岩盤亀裂目の方向など、工法検討に用いる。 | 図 4-9・図 4-10 |
| | 亀裂間隔・風化状態 | — | 図 4-9・図 4-10 |
| | 湧水状況 | のり面排水の設計に活用する。 | — |
| | 土壌硬度 | — | 図 4-9・図 4-10 |
| 土壌酸度 | 生育可能の判定に用いる。(PH4.0 以下・PH8.0 以上の場合) 強酸性対策の中和剤処理などの検討に活用する。 | 図 4-8 | |

気象庁ホームページ 過去の気象データ検索のアドレス

<http://www.data.jma.go.jp/obd/stats/etrn/index.php>

(参考2) 土質の分類

| 土質 | | 分類 |
|-------|---|---|
| 砂・砂質土 | | 砂、砂質土、普通土、砂質ローム |
| 粘性土 | | 粘土、粘性土、シルト質ローム、砂質粘性土、火山灰質粘性土、有機質土、粘土質ローム |
| 礫質土 | | 礫まじり土、砂利まじり土、礫 |
| 岩塊・玉石 | | 岩塊・玉石まじり土、破碎岩 |
| 軟岩（Ⅰ） | A | ○ 第3紀の岩石で固結程度が弱いもの、風化がはなはだしく、きわめてもろいもの。 ○ 指先で離しうる程度のもので、亀裂間隔の間隔は1～5 cmぐらいのもの。 |
| | B | ○ 第3紀の岩石で固結程度が良好なもの、風化が相当進み、多少変色を伴い軽い打撃により容易に割り得るもの、離れ易いもの。亀裂間隔は5～10 cm程度のもので。 |
| 軟岩（Ⅱ） | | ○ 凝灰質で固結しているもの、風化は目にそって相当進んでいるもの、亀裂間隔の間隔は10～30 cm程度で軽い打撃により離しうる程度、異質の岩が硬い互層をなしているもので、層面を楽に離しうるもの。 |
| 中硬岩 | | ○ 石灰岩、多孔質安山岩のように特にち密でないが、相当の硬さを有するもの。風化の程度があまり進んでいないもの、硬い岩石で間隔が30～50 cm程度の亀裂を有するもの。 |
| 硬岩（Ⅰ） | | ○ 花崗岩は、結晶片岩など全く変化していないもの、亀裂の間隔は1m内外で相当密着しているもの、硬い良好な石材を取り得るようなもの。 |
| 硬岩（Ⅱ） | | ○ けい岩、角岩などの石英質に富んだ岩質が硬いもの、風化していない新鮮な状態のもの、亀裂が少なくよく密着しているもの。 |

4-4 構造物によるのり面保護工の設計

4-4-1 設計の一般事項

1 適用の範囲

本設計細則においては、一般的な構造物によるのり面保護工を取扱うこととし、図4-5において多用されているモルタル及びコンクリート吹付工、法枠工について示すものとする。また、その他の工種については、関係する技術基準や文献等を参考に設計するものとする。

2 設計の方法

構造物によるのり面保護工の選定に当たっては、のり面の長期的な安定確保を第一に考え、自然環境の保全についても考慮する。そのためには、のり面の岩質、土質、土壌硬度、pH等の地質・土質条件、湧水や集水の状況、気温や降水量等の立地条件や植生等の周辺環境について把握し、のり面の規模やのり面勾配、経済性、施工性、施工後の維持管理等について考慮し選定する。

4-4-2 吹付工

モルタル及びコンクリート吹付工の構造等は、以下によるものとする。

(1) 構造の概要

一般的なモルタル及びコンクリート吹付工の構造は、図4-11によるものとする。

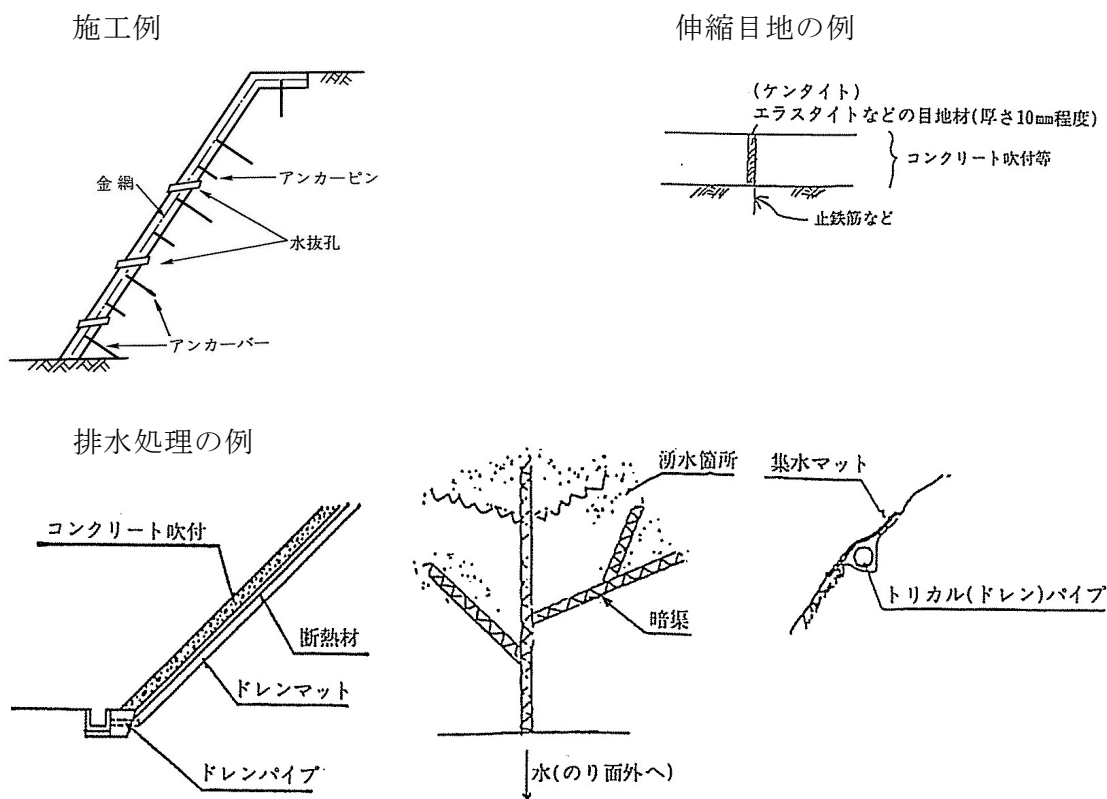


図4-11 モルタル及びコンクリート吹付工の例

(2) 構造基準

ア 吹付厚さ

吹付厚さは、のり面の状況、気象条件等に応じ決定するが、一般にモルタル吹付工の場合は8～10 cm、コンクリート吹付工の場合は10～20 cmを標準とする。

なお、寒冷地域等気象条件の厳しい地域におけるモルタル吹付工の吹付厚さは10 cm以上必要であることから、施工性及び経済性等を考慮し、工種を選定するものとする。

イ 材料の配合

モルタル及びコンクリート吹付工の配合は、表4-15を標準とする。

表4-15 吹付材料の標準配合

| 工種 | セメント C (kg) | 細骨材 S (kg) | 粗骨材 G (kg) | 水セメント比 W/C (%) | 配合比 C:S:G |
|-----------|----------------|---------------|---------------|-------------------|--------------|
| モルタル吹付工 | 420 | 1,680 | — | 45～55 | 1:4:- |
| コンクリート吹付工 | 360 | 1,440 | 360 | 45～55 | 1:4:1 |

ウ 構造細目

(ア) 金網・鉄筋

コンクリート及びモルタル吹付工は、硬化収縮等により生じるクラック又は剥離を防止するため、コンクリート中に金網を設けることを原則とし、必要に応じて鉄筋を入れることが望ましい。金網は、菱形金網φ2mm、#14×50mm (JIS G 3552) を標準とする。

(イ) アンカー (補強アンカー)

金網は、アンカーと補強アンカーでのり面に沿って固定するものとしている。アンカーは、φ16mm×40cmのものを100㎡当たり30本を標準として設置するものとする。補強アンカーは、φ9mm×20cmのものを100㎡当たり150本を標準として設置するものとする。

(ウ) 水抜孔

吹付工には、原則として水抜孔を設けるものとする。水抜孔は、硬質塩化ビニール管50mmを標準とし、3㎡に1箇所以上設置するものとする。部分的に湧水がある場合や湧水が懸念される場合には、湧水対策を講じるものとする。

(エ) 目地

比較的平滑な箇所では、縦目地を原則として10mに1箇所設けるものとする。のり面と小段を一体化として施工する場合は、小段に横目地を設けることが望ましい。目地の材料は、コンクリート用目地材エラストイト等を使用するものとする。凹凸の著しい岩盤吹付箇所については、温度変化による応力が吸収されるので、目地は省略してもよい。

4-4-3 法枠工

1 一般事項

(1) 法枠工の種類

法枠工はプレキャスト枠工、吹付枠工及び現場打ちコンクリート枠工に大別され、種類別に枠の材料、形状等の特徴をまとめると表4-16のとおりとなる。

表4-16 法枠工の種類

| 法枠工の総称 | | 施工法 | 枠の材料 | 枠の形状 | 備考 |
|--------------|----------------|--|--------------|-------------|--|
| プレキャスト枠工 | プレキャストコンクリート枠工 | 工業製品の枠の部材をのり面上で組み立てる工法 | プレキャストコンクリート | 格子、多角、円、その他 | 特殊な例として、枠接点の構造が強固で、もたれ擁壁に近い機能をもつものがある。 |
| | 軽量枠工 | | 鋼板 | 格子、多角 | |
| | | | 金網 | 格子、多角、円 | |
| | | | プラスチック | 格子、その他 | |
| 吹付枠工 | | のり面に型枠を設置し、モルタル又はコンクリートで吹付施工する工法 | モルタル又はコンクリート | 格子 | 型枠としては金網がよく用いられるが、そのほか地山に掘り込んだ溝を利用したり、鋼板や耐水性ダンボールあるいは発砲プラスチック等を用いることもある。 |
| 簡易法枠工(吹付枠工) | | のり面にラスを張り、軽量の円形ゴム製型枠を設置し、モルタルで吹付施工する工法 | モルタル | 円形 | 簡易法枠A |
| | | のり面にラスを張り、簡易な組立枠を設置し、モルタルで吹付施工する工法 | モルタル | 格子 | 簡易法枠B |
| 現場打ちコンクリート枠工 | | のり面に型枠を設置し、コンクリートポンプ等でコンクリートを打設する工法 | コンクリート | 格子 | — |

(2) 法枠工の種類別の特徴

法枠工の適用に当たっては、各工種の特徴を十分理解し、現地条件に適合した工法を選定する。種類別の特徴をまとめると表4-17のとおりとなる。

表 4-17 法枠工の種類別の特徴

| 型 | 工種 | 長所 | 短所 |
|-------------|--------------------|--|---|
| 接 点 型 | プレキャスト枠工 | <ul style="list-style-type: none"> ① 枠材料の品質が安定している。 ② 工期が短い。作業性がよい。 ③ 比較的工費が安い。 ④ 美観がよい。 | <ul style="list-style-type: none"> ① 地山の整形に手間がかかる。また、枠と地山が密着しにくい。また、枠と地山の間に洗掘されて土が流出しやすい。 ② 凹凸及び曲面のあるのり面では施工が難しい。 ③ 一般に枠と枠の接点の強度が低いので、土圧に対して抵抗できない場合が多い。ただし、鋼製枠の一部には、ボルト締めなどにより接点の強度を高めたものもあり、この場合には土圧に対しある程度の抵抗力が期待できる。また、比較的緩い勾配ののり面にしか適用できない。 ④ コンクリート製では重量が大きく、高所での作業性が悪いため、高いのり面への適用が困難である。また、コンクリート製ではしっかりした基礎コンクリートがあるので多少工期がかかる。 ⑤ 鋼製、プラスチック製では材料特性(耐久性)を考慮して使用することが望ましい。特にプラスチック製は火災に弱い。また、鋼製、プラスチック製ともに軽量のため抑えの効果が期待できないこともある。 |
| | 吹付枠工 (簡易法枠工を含む) | <ul style="list-style-type: none"> ① 枠の交点が一体化されているため、プレキャスト枠工に比較して曲げ及びせん断強さが大きい。従って、表面崩壊に対してある程度の抑止力が期待できる。 ② 枠と地山との密着性がよいので洗掘等に強い。 ③ 高い斜面で凹凸のあるのり面でも施工が可能である。 ④ 基礎コンクリートを必要としないため、工期がそれほどかからない。 | <ul style="list-style-type: none"> ① 品質管理に十分な注意を要する。 ② 工費が少し高い。 ③ 沈下等に対する追従性が悪い。 |
| 連 続 型 | 現場打ちコンクリート枠工 | <ul style="list-style-type: none"> ① 枠の交点が一括化されているため、プレキャスト枠工に比較して曲げ及びせん断強さが大きい。従って、表面崩壊に対してある程度の抑止力が期待できる。 ② 枠と地山との密着性がよいので、洗掘等に強い。 ③ 高品質の強度が得られやすい。 ④ かなり急なのり面でも施工が可能である。 | <ul style="list-style-type: none"> ① 高い斜面でかつ凹凸のあるのり面では施工が難しい。 ② 基礎コンクリートを必要とするため、工期が長い。 ③ 小断面の枠は施工が困難である。 ④ 工費が高い。 ⑤ 沈下等ののり面の変形に対する追従性が悪い。 |

(3) 法枠工の工種の選定基準

ア 選定の基本

法枠工は、のり面保護工を検討していく過程で、次に該当する場合に適用する。

- (ア) 植生工のみでは浸食、崩壊等に対処できない場合、あるいはのり面の勾配との関係で植生工が適当でない場合や植生に不適な地質のり面を緑化するため植生基盤材を安定保持しなければならない場合。
- (イ) のり面からの湧水がのり面土砂の流出等を助長して、のり面を不安定にするおそれがある場合で、のり面を被覆するための石材等を固定保持する必要がある場合。
- (ウ) アンカーによるのり面の安定化を図るため、アンカー支承構造物を必要とする場合。

イ プレキャスト枠工

プレキャスト枠工は、のり面表面の浸食防止や緑化を目的として設置される土砂、土のう、石材等を安定保持する目的で選定し、土圧等に対して抵抗しないものとする。

ウ 吹付枠工（簡易法枠工を含む）

吹付枠工（簡易法枠工を含む）は、プレキャスト枠工と同様の施工目的のほか、整形の困難な凹凸の多い長大のり面や岩質のり面における小規模な崩壊や薄い表層の崩壊防止を目的として選定し、土圧が作用する箇所に適用する場合は、原則として「3 吹付枠工（2）吹付枠工の設計基準」により設計計算を行うものとする。

エ 現場打ちコンクリート枠工

現場打ちコンクリート枠工は、プレキャスト枠工と同様の施工目的のほか、比較的整形が容易なのり面における小規模な崩壊等の防止を目的として選定し、土圧が作用する箇所に適用する場合は、必ず「4 現場打ちコンクリート枠工（2）現場打ちコンクリート枠工の設計基準」により設計計算を行うものとする。

(4) 法枠工の中詰材の選定基準

中詰材の選定は、盛土及び切土のり面別に次により選定するものとする。

ア 盛土のり面

盛土のり面における中詰工の選定の目安は次によるものとする。

- (ア) 緑化を必要とする場合は、土砂詰工又は土のう積工を施工して緑化を行う。
- (イ) 浸出水が予想される箇所では、地下排水施設等を設置して緑化工とするか空石張工とする。

イ 切土のり面

切土のり面における中詰工の選定の目安は次によるものとする。

- (ア) のり面勾配が 1:1.2 より緩い土砂のり面では、一般に土砂詰工を施工して緑化を行うのがよい。
- (イ) のり面勾配が 1:1.2~1:1.0 の締まった土砂や節理の多い岩等では、土のう積工や客土吹付工、植生基材吹付工によって緑化を図る。
- (ウ) のり面勾配が 1:1.0 より急な岩質のり面等では、のり面への接着性が強い植生基材吹付工等の植生工で緑化を図るか練石張工や平板ブロック張工、コ

ンクリート張工（モルタル吹付工を含む）を行う。

(エ) 風化しやすい軟岩等のように浸透水によってのり面の安定が低下するおそれのある場合は、練石張工やコンクリート張工（モルタル吹付工を含む）等の不透水性材料で被覆する。

(オ) のり面から湧水が多い場合は、暗渠やフィルターによる地下排水施設を設置した後、空石張工等による中詰工を施工する。

(5) のり面流下水及び湧水の処理

のり面流下水及び湧水の処理については、次により設計を行うものとする。

ア のり面外からの流下水の処理

のり面外からの流下水が予想される場合は、原則として法肩に沿って排水溝を設置し、必要に応じて集水面積に見合った排水断面を有する縦排水溝を設置するものとする。

イ のり面からの湧水処理

のり面からの湧水は、原則として柵裏の地山で処理し、法尻又は小段まで導く構造とする。

ウ 流下水処理施設の設置基準

法長が 10m を超える場合には、雨水等の流下水に対する排水溝を設置することを原則とする。

2 プレキャスト枠工

(1) 構造の概要

プレキャスト枠工には、プラスチック製、鉄製、コンクリート製及び木製等の製品がある。これらの構造は図4-12に示すように、正方形、菱形及び円形等がある。

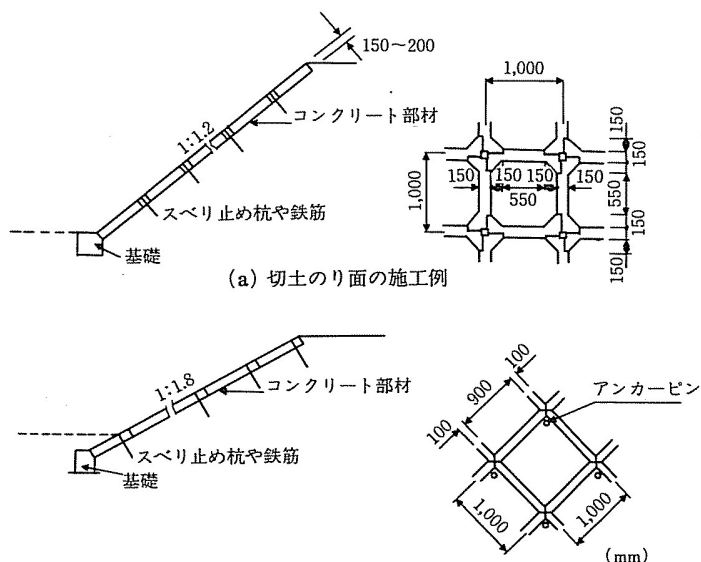


図4-12 コンクリートブロック枠工の例

(2) プレキャスト枠工の設計基準

プレキャスト枠工は、次の基準により設計するものとする。

ア 適用法長等

原則として法長10m以下となるように設計するものとし、これを超える場合は、小段を設置し上部応力が下部へ伝達されない構造とする。

イ 枠のスパンと断面

枠のスパンと断面は中詰材料を十分に安定保持できるものとし、その強度は、上部からの応力（枠の自重と中詰材料を加えたもの）に十分対応できる断面形状のものとする。なお、枠の材質は、施工後に設計品質以上の歪みを生じたり、変質したりするものであってはならない。

ウ 枠接点

枠接点は、上部の荷重を確実に下部へ伝える構造とする。

エ 基礎工

基礎のコンクリート等は、上部からの応力に十分対応できる構造とする。

オ 材料の許容応力度

コンクリート及び鉄筋の許容応力度は、「のり枠工の設計・施工指針」によるものとする。

カ コンクリートの最小かぶり

コンクリートの最小かぶりは3.5 cm以上とすることが望ましい。

(3) 荷重条件の設定及び応力度の検討

荷重条件及び応力度の検討については、「のり枠工の設計・施工指針」によるものとする。

(4) 材料等

材料等は、そのプレキャスト製品の仕様によるものとする。

3 吹付砕工

(1) 構造の概要

ア 一般的な構造

一般的な吹付砕工の構造は、図4-13及び図4-14によるものとする。

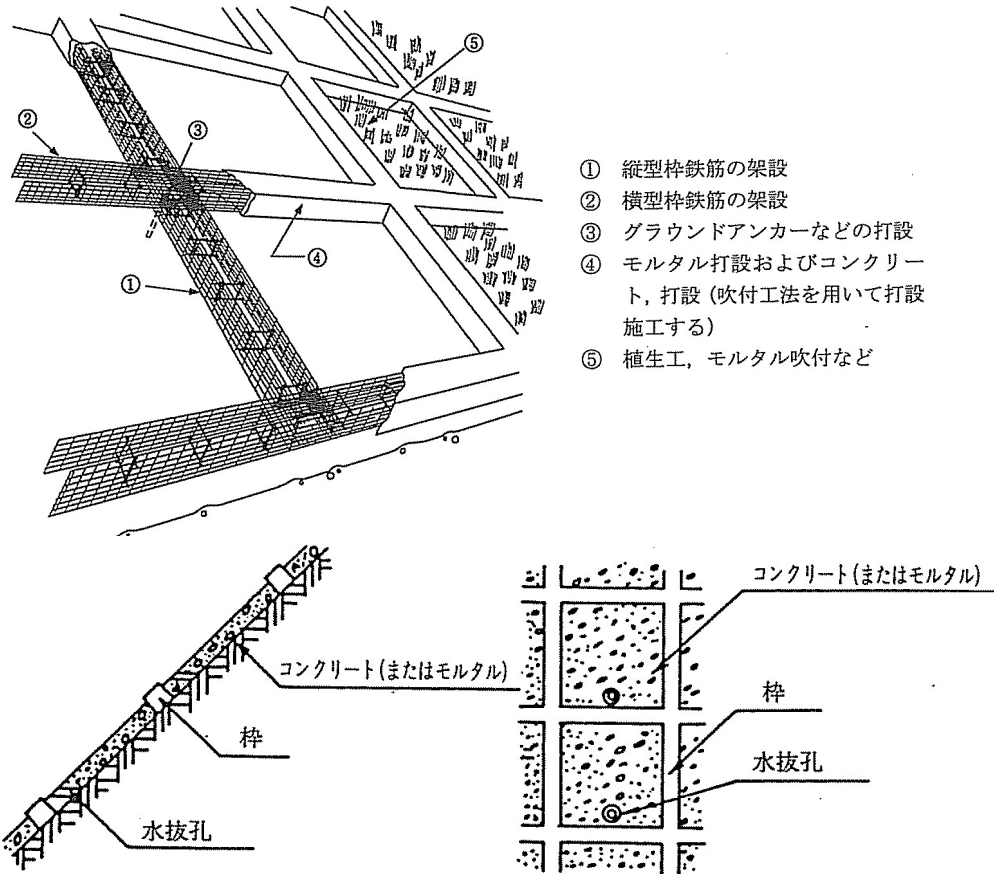


図4-13 吹付砕工の構造

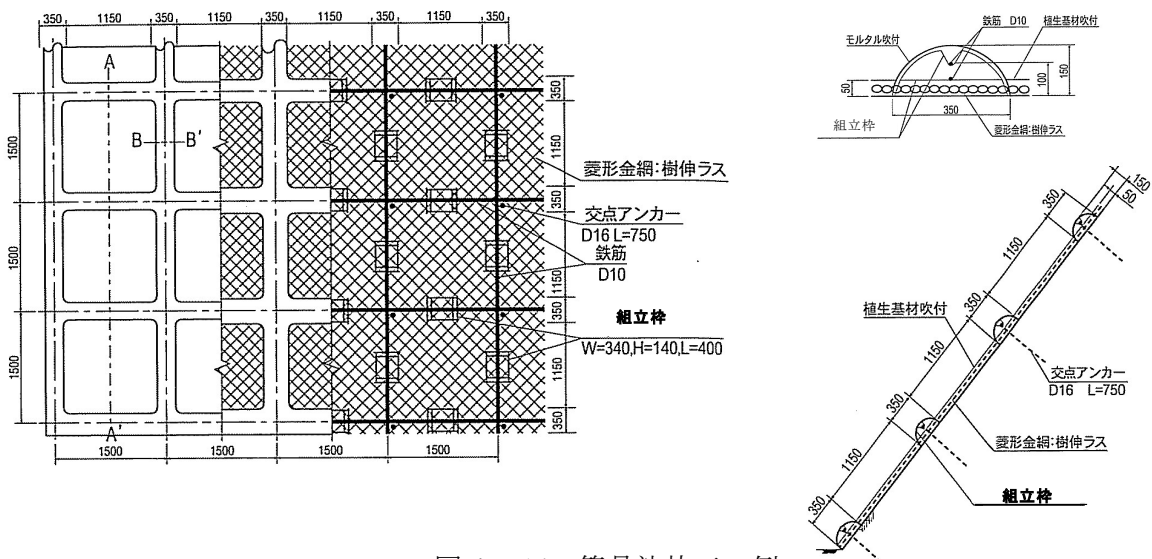
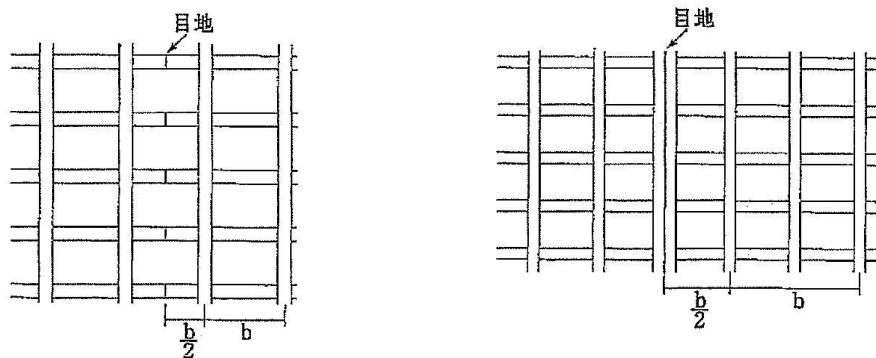


図4-14 簡易法砕工の例

イ 目地

吹付砕工の縦目地は、上下、左右の連結を優先するため、原則設けないものとするが、施工面や設計する枠の大きさなどから収縮が目地に集中するおそれがある場合など、必要に応じて概ね 10m 間隔で横梁の中間又は縦梁の間に設置するものとする。

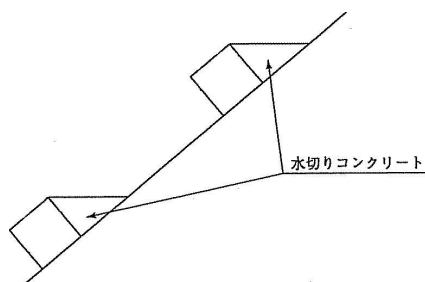
なお、縦目地の設置は、横梁の中間への設置する場合を標準とすること。



a) 横梁の中間への設置する場合 b) 縦梁の間に設置する場合

ウ 枠内排水

枠内排水は原則設置しないものとするが、凍結などにより枠が破損するおそれがある場合など、必要に応じて水切りコンクリートを設置できるものとする。



(2) 吹付砕工の設計基準

吹付砕工は、次の基準により設計するものとする。

ア のり面勾配に対する断面及びスパン

のり面勾配が 1:1.0 より緩やかで法長が 10m 以下の箇所に、緑化基礎工や石張工基礎としてプレキャスト砕工の代わりに使用する場合、あるいは予想される崩壊の規模が非常に小さい場合には、断面が 15cm×15cm～20cm×20cm 程度で、枠スパンが 1.2m 程度を標準とする。

なお、枠内をモルタル吹付工又は植生基材吹付工とする場合には、枠スパンを 1.5m まで拡大することができる。

イ 土圧の働く箇所等

土圧の働く箇所及びのり面勾配が 1:1.0 より急な箇所に設置する吹付砕工の断面、形状の設定に当たっては、原則として設計計算を行うものとする。

ウ 設計基準強度等

設計計算に使用する吹付コンクリートの設計基準強度は、 $18\text{N}/\text{m}^2$ ($180\text{kgf}/\text{cm}^2$) とする。

なお、許容応力度は、次の値を用いることを標準とする。

(ア) 鉄筋の計算をしない場合

コンクリートの曲げ引張り応力度 (σ_{ba}) = $1.8\text{N}/\text{m}^2$ ($1.87\text{kgf}/\text{cm}^2$)

(イ) 鉄筋コンクリートとして計算する場合

コンクリートの許容圧縮応力度 (σ_{ca}) = $4.90\text{N}/\text{m}^2$ ($50\text{kgf}/\text{cm}^2$)

コンクリートの許容せん断応力度 (τ_a) = $0.33\text{N}/\text{m}^2$ ($3.33\text{kgf}/\text{cm}^2$)

コンクリートの許容付着応力度・異形鉄筋 (τ_{ba}) = $1.27\text{N}/\text{m}^2$ ($13\text{kgf}/\text{cm}^2$)

コンクリートの許容付着応力度・異形鉄筋 (τ_{ba}) = $0.65\text{N}/\text{m}^2$ ($6.5\text{kgf}/\text{cm}^2$)

鉄筋の許容引張り応力度・異形鉄筋 (σ_{sa}) = $157\text{N}/\text{m}^2$ ($1600\text{kgf}/\text{cm}^2$)

鉄筋の許容引張り応力度・普通丸鋼 (σ_{sa}) = $137\text{N}/\text{m}^2$ ($1400\text{kgf}/\text{cm}^2$)

鉄筋の降伏強度・異形鉄筋 (σ_{sy}) = $294\text{N}/\text{m}^2$ ($3000\text{kgf}/\text{cm}^2$)

鉄筋の降伏強度・普通丸鋼 (σ_{sy}) = $235\text{N}/\text{m}^2$ ($2400\text{kgf}/\text{cm}^2$)

ただし、試験施工の結果や十分な湿潤養生を行うなどして大きなコンクリート強度の発現が可能となるように計画された場合は、これよりも大きな許容応力度を使用することができるものとする。

エ 吹付用型枠

吹付用型枠は、上記の設計基準強度が発揮できるものとし、吹付材料が硬化するまでの間、移動、歪みが発生しない構造及び取付け方法を有するものとする。

オ 型枠等の設計計算上の取扱い

型枠に使用する材料及びその固定金具等は、設計計算からは除外するものとする。

カ 鉄筋コンクリートの最小かぶり

鉄筋コンクリートの最小かぶりの設計値は 4cm 以上とする。

(3) 崩壊に対する検討

ア 法肩からの崩壊に対する検討例

(ア) 荷重の設定

設定される荷重は、想定されるすべり土塊、中詰材、縦枠と横枠の自重とする。

(イ) 作用荷重

作用荷重は、次により取扱うものとする。

① 縦枠に作用する荷重は、設定荷重のすべり面方向の分力に現況安全率と計画安全率との差分を乗じたものとする。

② 作用加重はすべり面方向に集中荷重として作用するものとし、作用位置は、土塊の長さの $1/3$ とする。

③ 枠断面の検討

縦枠に垂直に作用する分力に対し、枠の応力検討を行う。

縦樫の一部を図4-15に示すような片持ばりとし、縦樫とすべり線との交点を固定点として検討を行う。

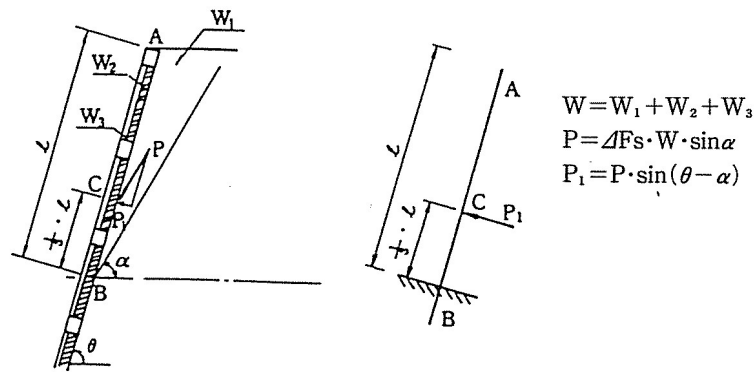


図4-15 法肩からの崩壊の場合の作用荷重

イ 法中間からの崩壊に対する検討例

(ア) 荷重の設定

設定される荷重は、想定されるすべり土塊、中詰材の自重とする。

(イ) 作用荷重

作用荷重は、次により取扱うものとする。

- ① 縦樫に作用する荷重は、設定荷重に現況安全率と計画安全率との差分を乗じたものとする。
- ② 作用加重は縦樫とすべり面との交点にすべり面方向に作用する。
- ③ 樫断面の検討

縦樫に垂直に作用する分力に対し、樫の応力検討を行う。

樫の一部を単純ばりとして、作用分力をスパン中央で最大、交点でゼロとなる三角分布荷重に置き換え検討する

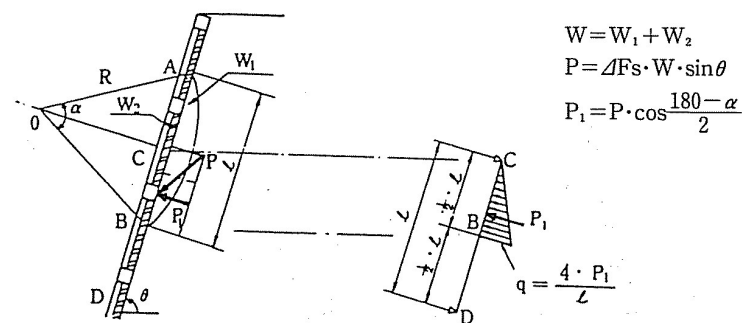


図4-16 法中間からの崩壊の場合の作用荷重

(3) 標準断面

前項「(2) 吹付樫工の設計基準」の考え方に従って、標準的な断面、鉄筋量をもつ吹付樫工で抑止可能な崩壊の規模を計算すると表4-18のようになる。従って、この範囲の崩壊の防止を目的とする場合には、それに見合った断面、スパン、鉄筋量の吹付樫工を表から求めればよい。

ア 標準断面の求め方

表4-18による標準断面等の求め方は、図4-17のフローによるものとする。
なお、すべりに対して法枠で増加させる安全率の適用は、次項イによるものとする。

イ ΔF_s (すべりに対して法枠で増加させる安全率)

$\Delta F_s=1.0$ をとるのは、既に崩壊の発生の兆候が示していたり、隣接斜面で実際に崩壊が生じているような場合で、かつ切取施工中に崩壊が予想される場合等で、すべり面でのすべり抵抗を考慮せず崩壊土塊の全荷重を抑止する設計の場合等である。

$\Delta F_s=0.5$ をとるのは、既に崩壊の発生の兆候を示したり、あるいは隣接斜面で実際に崩壊が生じている場合、切取中は崩壊の発生がないと判断されたりする場合等である。

$\Delta F_s=0.2$ をとるのは、現在は安定していても将来の風化等によって不安が生じる場合には、すべり面での抵抗を考慮し、崩壊土塊の全荷重の2割を法枠で抑止する設計の場合。

表 4 - 18 標準的な吹付工で抑止可能な崩壊の規模

| 法枠工の諸元 増加させる安全率 | 断面 (cm) | | 20.0 | | 30.0 | | 40.0 | | 50.0 | |
|--------------------|--------------------|--------|-----------|--------|-----------|--------|-----------|--------|-----------|--|
| | スパン (m) | | 1.2 | | 2.0 | | 2.5 | | 3.0 | |
| | 有効高 (cm) | | 15.5 | | 23.5 | | 31.5 | | 41.0 | |
| | 使用鉄筋 | | D10×上下各2本 | | D13×上下各2本 | | D13×上下各4本 | | D16×上下各4本 | |
| ∠Fs=1.0の場合 | のり肩からの崩壊 (くさび形) | 深さd(m) | 長さl(m) | 深さd(m) | 長さl(m) | 深さd(m) | 長さl(m) | 深さd(m) | 長さl(m) | |
| | | 0.5 | 4.1 | 0.5 | 6.8 | 0.5 | 10.6 | 0.5 | 14.4 | |
| | | 1.0 | 2.1 | 1.0 | 2.7 | 1.0 | 4.6 | 1.0 | 6.4 | |
| | | 1.5 | 1.6 | 1.5 | 2.0 | 1.5 | 3.1 | 1.5 | 4.2 | |
| | のり中間からの崩壊 (円弧形) | 0.5 | 1.5 | 0.5 | 2.1 | 0.5 | 4.1 | 0.5 | 6.8 | |
| | | 1.0 | — | 1.0 | — | 1.0 | — | 1.0 | 2.6 | |
| ∠Fs=0.5の場合 | のり肩からの崩壊 (くさび形) | 深さd(m) | 長さl(m) | 深さd(m) | 長さl(m) | 深さd(m) | 長さl(m) | 深さd(m) | 長さl(m) | |
| | | 0.5 | 8.4 | 0.5 | 10.9 | 0.5 | 17.4 | 0.5 | 23.2 | |
| | | 1.0 | 3.4 | 1.0 | 4.6 | 1.0 | 8.1 | 1.0 | 12.1 | |
| | | 1.5 | 2.4 | 1.5 | 3.1 | 1.5 | 5.0 | 1.5 | 7.3 | |
| | のり中間からの崩壊 (円弧形) | 0.5 | 2.5 | 0.5 | 3.8 | 0.5 | 8.1 | 0.5 | 14.0 | |
| | | 1.0 | — | 1.0 | — | 1.0 | 2.9 | 1.0 | 4.2 | |
| ∠Fs=0.2の場合 | のり肩からの崩壊 (くさび形) | 深さd(m) | 長さl(m) | 深さd(m) | 長さl(m) | 深さd(m) | 長さl(m) | 深さd(m) | 長さl(m) | |
| | | 0.5 | 15.4 | 0.5 | 19.8 | 0.5 | 52.7 | 0.5 | 70.0 | |
| | | 1.0 | 7.3 | 1.0 | 10.4 | 1.0 | 19.8 | 1.0 | 33.6 | |
| | | 1.5 | 4.4 | 1.5 | 6.0 | 1.5 | 11.0 | 1.5 | 16.0 | |
| | のり中間からの崩壊 (円弧形) | 0.5 | 5.8 | 0.5 | 8.9 | 0.5 | 19.5 | 0.5 | 34.8 | |
| | | 1.0 | 2.3 | 1.0 | 3.2 | 1.0 | 5.8 | 1.0 | 9.1 | |
| | | 1.5 | — | 1.5 | — | 1.5 | 3.6 | 1.5 | 5.2 | |

∠Fs : すべりに対して法枠で増加させる安全率

∠Fs=1.0 : すべり面でのすべり抵抗を考慮せず崩壊土塊の全荷重をのり枠で抑止しようとする場合

∠Fs=0.2 (0.5) : すべり面でのすべり抵抗を考慮して崩壊土塊の全荷重の2割(5割)を法枠で抑止しようとする場合

d : 崩壊の深さ

L : 崩壊の長さ

(注)本表を導いたときの計算条件を次に示す。

のり面勾配 1:0.8(51.4°)

コンクリートの許容圧縮応力度

$\sigma_{ca} = 50 \text{ kgf/cm}^2$

鉄筋の許容引張応力度

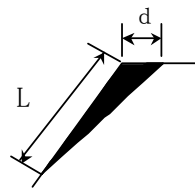
$\sigma_{sa} = 1600 \text{ kgf/cm}^2$

土塊の単位体積重量

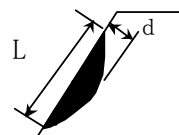
$\gamma_t = 2.00 \text{ tf/m}^3$

中詰材の単位体積重量

$\gamma_e = 2.00 \text{ tf/m}^3$



のり肩からの崩壊
(くさび形)



のり中間からの崩壊
(円弧形)

※ 崩落の深さ d については、原則として現地での崩壊層厚やクラック深などにより確認し決定するものとする。

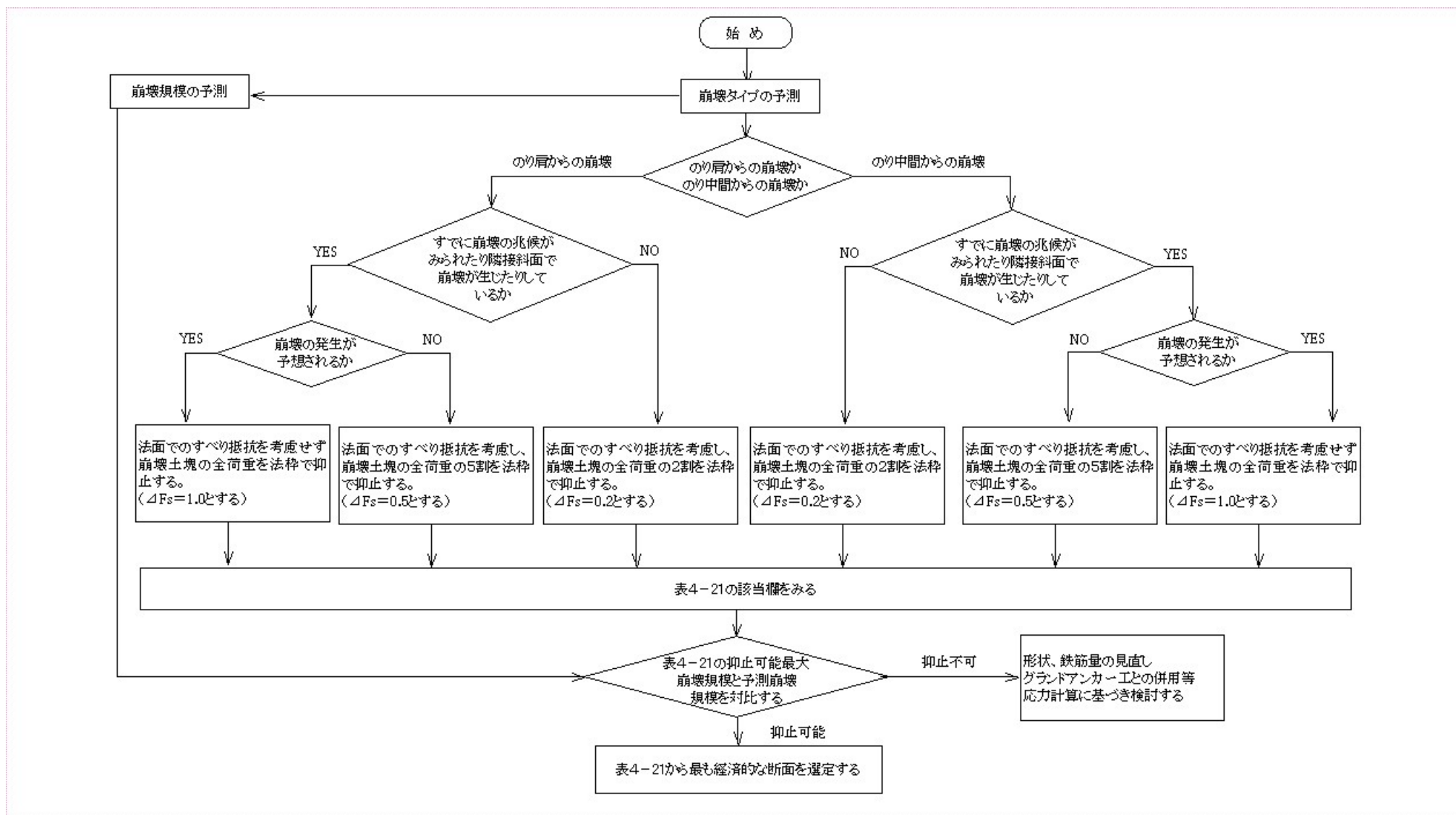


図 4-17 表 4-21 の使い方フロー

(4) 配合条件

吹付砕工は、高所、急勾配の斜面上で吹付作業を行うことが多く、吹付後の養生が困難であり、十分な強度を発揮する以前に乾燥、風雨や低温にさらされる場合も多いこと、吹付の際のリバウンドや空気の混入等強度の発現を阻害する要素も多い。これらの作業条件と吹付機械の性能等からモルタル吹付を標準とするが、施工条件や経済性等からコンクリート吹付を採用できる場合もあることから、検討のうえ決定するものとする。

また、表4-19に示す配合を標準とし、現地の状況等により修正するものとする。

表4-19 モルタル標準配合表

| 配合名 | 粗骨材 最大寸法 (mm) | 水 セメント比 (%) | 細骨材比 (%) | 単位量(kg/m ³) | | | | |
|------|---------------------|-------------------|-------------|-------------------------|-----------|----------|----------|--------------|
| | | | | 水 W | セメント C | 細骨材 S | 粗骨材 G | 混和剤 A(cc) |
| 示方配合 | — | 60 | — | 240 | 400 | 1,542 | — | 1,000 |

注1) 水セメント比：60%以下

注2) 単位セメント量：400kg/m³以上

注3) コンシステンシー：JIS R 5201（セメントの物理試験方法）に示されるフロー試験でフロー値120程度の硬練り。

注4) 空気量：A E剤又は減水剤を用いた方がよい。一般的には4%程度を仮定する。

なお、コンクリートによる場合は、粗骨材の最大径を15mm以下とし、細骨材率70%程度として配合計算を行う。

4 現場打ちコンクリート砕工

(1) 構造の概要

現場打ちコンクリート砕工の構造概要は、図4-18に示すとおりである。

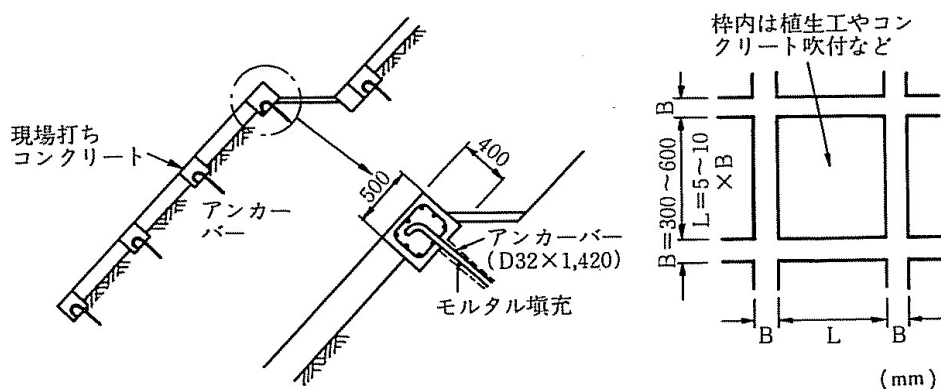


図4-18 現場打ちコンクリート砕工の例

(2) 現場打ちコンクリート砕工の設計基準

ア 設計計算

砕及び基礎の断面、形状の設計に当たっては、原則として次により設計計算するものとする。

(ア) タイプ別の計算方法

現場打ちコンクリート枠工には、表層崩壊防止タイプともたれ擁壁タイプがあり、前者は前項「3 吹付枠工」に準じ、後者はもたれ擁壁に準じて計算を行うものとする。


一般にのり面勾配が 1:0.8 より急なところに用いるものをもたれ擁壁タイプとして扱うものとする。

(イ) 枠のスパン及び断面

枠のスパンは、表 4-20 を目安とするが、崩壊の規模が大きい場合は、スパンを広くするとともに枠の断面を大きくして対応することができる。断面は、のり面勾配と縦枠に作用する崩壊土塊等の荷重により図 4-19 を参考に検討する。

表 4-20 現場打ちコンクリート枠工における地質と枠スパンの関係

| | | 枠 ス パ ン (m) | |
|-----|-----|---------------|-------------------------|
| | | 0 | 1.0 2.0 3.0 4.0 5.0 6.0 |
| 土 | 砂質土 | 砂質土 | 1.0 ~ 3.0 (●) |
| | | 砂利又は岩塊交じり砂質土 | 1.0 ~ 5.0 (●) |
| 砂 | 粘性土 | 粘性土(シルトを含む) | 1.0 ~ 4.0 (●) |
| | | 岩塊又は土砂交じり粘性土 | 1.5 ~ 4.5 (●) |
| 軟 岩 | | 1.0 ~ 5.0 (●) | |
| 硬 岩 | | 1.5 ~ 4.5 | |

注) 過去の実績によるもので  は範囲を示し、●印は頻度の多いものを示している。

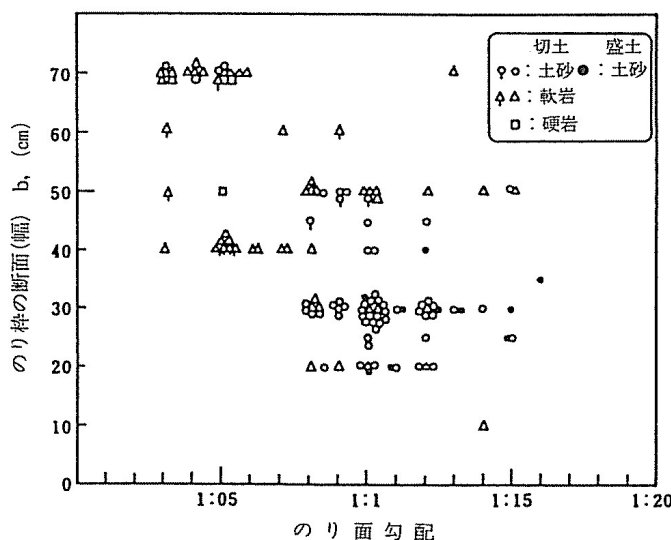


図 4-19 施工例から見た現場打ちコンクリート枠工ののり面勾配と法枠の断面の関係

(ウ) 基礎の断面等

基礎の断面、形状は沈下や滑動が生じないものとする。

イ アンカー工との併用

想定される崩壊の規模が大きく現場打ちコンクリート砕工のみで対応できない場合は、アンカー工との併用等を検討するものとし、その際の設計方法は、図4-20の設計計算フローにより、「のり砕工の設計・施工指針」に示すアンカー付吹付砕工の計算例を参考に設計するものとする。

ウ 設計基準強度

現場打ちコンクリート砕工には、次のような設計基準強度（レディミクストコンクリートの場合の呼び強度）を使用するものとする。

(ア) 無筋コンクリート

$18\text{N}/\text{mm}^2$ (180kgf/c m²)

(イ) 鉄筋コンクリート

$21\text{N}/\text{mm}^2$ (210kgf/c m²)

(ウ) 鉄筋の最小かぶり

鉄筋の最小かぶりは4 cm以上とすることが望ましい。

5 中詰工の設計

中詰工の設計に当たっては、次の事項に留意するものとする。

(1) 客土

客土を使用する場合は、肥沃なものを使用し、緑化工の種子吹付工や客土吹付工とするが、肥沃な土砂が得られない場合にはバーク肥料等の有機材料を混合するか、先駆植物の導入を図る。

(2) 空石張工等

湧水箇所等に空石張工等を設置する場合は、石の控えが枠の高さと同程度のものを使用し、切込み砂利で間詰めを行うものとする。

(3) 土のう

土のうを使用する場合には、厚さ15~20 cmを標準とする。

土のうに使用する土砂は、導入する植物の性質に適したものとする。

(4) 枠内植生工

枠内地山への植生工は、目標とする植物群落が造成できる工法とする。

(5) 酸性土壌の処理

地山がpH4以下の強酸性土壌で緑化を必要とする場合は、のり面勾配に関係なく植生基材吹付工を厚さ5 cm以上で施工することが望ましい。

(6) 枠内コンクリート張工等

地山が風化しやすく、のり面からの浸透水が崩壊の原因となるおそれがある場合には、枠内をコンクリート張工（モルタル吹付を含む）とし、厚さは7 cm以上で施工するのがよい。この場合、各枠内に1箇所程度の水抜孔を設置することが望ましい。

(7) 中詰土砂

中詰工として土砂を使用する場合、豪雨による土砂の流失や凍上のおそれがある場合は、金網張工やむしろ張工等を併用する。

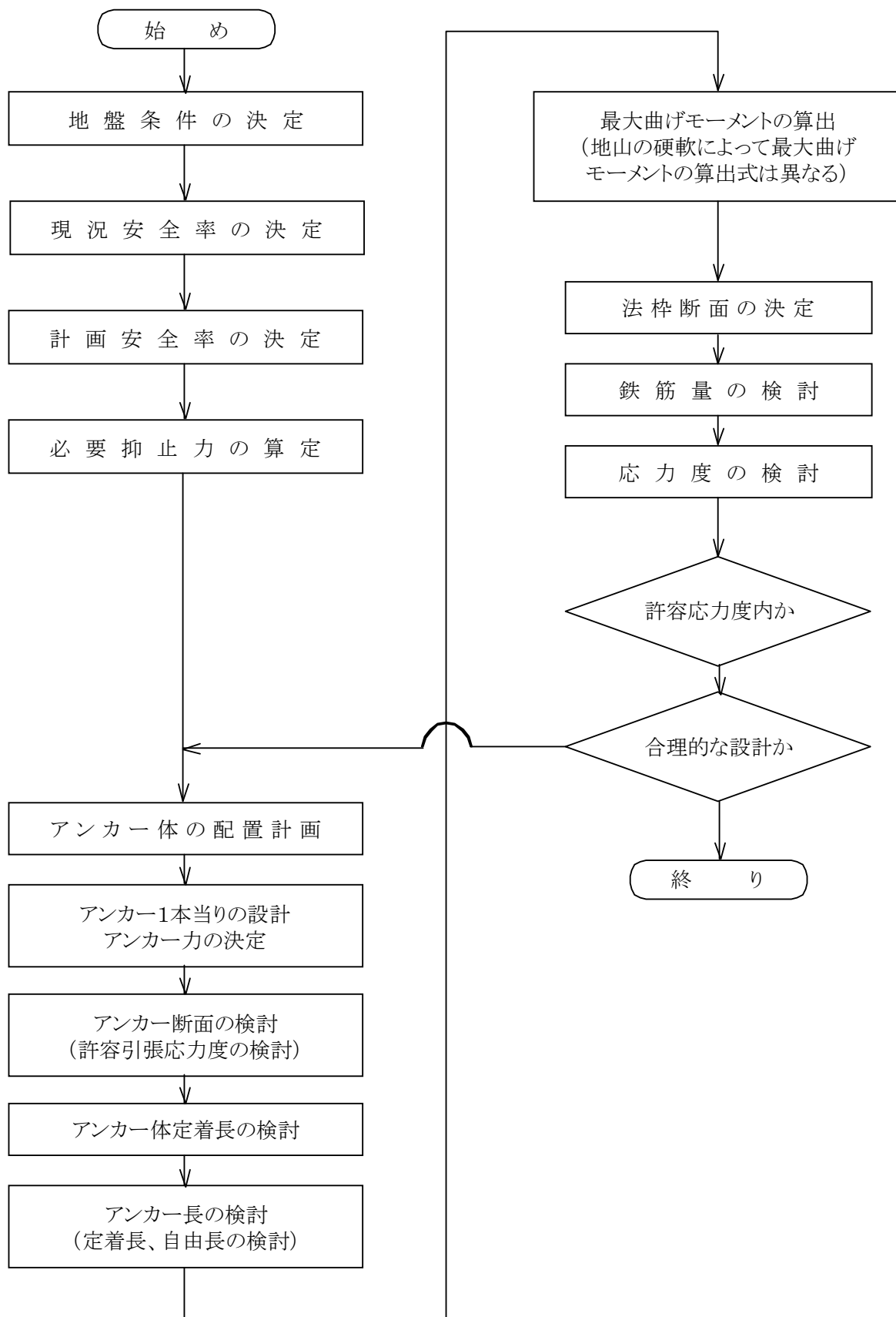


図4-20 アンカー付法枠工の設計計算フロー

第5節 排水施設工

5-1 通則

排水施設の設計に当たっては、本節のほか、「林道技術基準」によるものとするが、これらに定めがない場合又はより難しい場合は、以下の図書等（最新版）を参考とし設計するものとする。

道路土工—カルバート工指針（(公社)日本道路協会）

5-1-1 一般

- (1) 排水施設は、林道敷地外からの流入水、湧水、路面水等の状況、石礫等の流下状況、維持管理の方法等を十分に考慮し、集水区域の面積、気象、地形、地質、土質、水利等の条件及び経済性に適合した工種、工法を選定して設置する。
- (2) 流量計算を実施した場合、別紙「様式1」に記載のうえ設計図書に添付するものとする。

5-1-2 各集水区域内の排水施設の設置

水系調査に基づく各集水区域内の排水施設の配置は、次のとおりとする。

- (1) 沢、谷又は深い凹地形等を横断する水系の場合、それぞれの集水区域を対象に溝きよを配置する。
- (2) 溝きよ設置対象の集水区域以外には側溝を配置することとし、路線の縦断勾配の凸形変移点間ごとに集水区域を分割し処理する。
- (3) 分割された集水区域内の側溝で流下能力を超える箇所については、適切な箇所に溝きよを配置する。
- (4) 地下水又は法面排水が必要な箇所には、地下排水工又は法面排水工を配置する。

5-1-3 流末処理

排水施設の流末は、必要に応じて現地発生根株等の木材を活用した木製構造物、岩砕を活用したかご工等により、浸食、滞留水等を生じないように措置するものとする。

5-1-4 排水施設の区分

排水施設は地形、地質、工事の施工順序等、現地の諸条件に応じて、適切な工法を選定するものとする。

また、工法及び材料の選定にあたっては経済比較のうえ決定するものとする。

5-2 排水施設の区分

(1) 地表排水施設

地表排水施設は、降雨、降雪等による路面水及び斜面から流入する地表水を排除する施設で、溝きよ、側溝、横断溝及び横断排水工に区分する。

溝きよは、開きよ、暗きよ及び洗越工とし、これらに付帯する呑口工及び吐口工を含む。

なお、呑口工は、集水工、流木除け工、土砂止工、落差工に区分し、吐口工

には洗掘防止工を含める。

(2) 地下排水施設

地下排水施設は、路面下の地下水位を低下させるほか、林道に隣接する斜面等から浸透してくる水を排除する施設で、切土部地下排水工、盛土部地下排水工、切盛境地下排水工及び路床内排水工に区分する。

(3) のり面排水施設

のり面排水施設は、雨水等ののり面への浸透防止又はのり面を流下する雨水やのり面内の地下水を安全にのり面外に排除する施設で、のり頭排水工、小段排水工及び縦排水工に区分する。

(4) 集水柵及び流末処理

集水柵は、各排水施設の流水、局所的な凹地形に滞水している地表水を集水し、安全に排水するための施設である。

流末処理は、排水施設の流水を侵食等のおそれのない地山や溪流に安全に導水して処理するための施設で、水路工及び水叩工に区分する。

5-3 雨水流出量

排水施設の構造を決定する雨水流出量は、原則として流達時間における平均降雨量を基に、降雨強度によって求めるものとする。

5-3-1 雨量流出量の算定手順

雨水流出量は、以下の手順により算定するものとする。



1 降雨確率年

降雨確率年は10年を標準とするが、10年確率を超える降雨強度により林道災害が発生している場合は、近年の林道災害が発生した際の気象資料等を参考に、経済性も考慮して10年確率を超える降雨強度を用いることができる。

このほか、必要に応じて道路及び河川管理者等との協議により決定するものとする。

2 集水面積

集水面積は、水系調査図等に基づき、集水区域ごとに測定した面積とする。

また、集水区域面積測定の際、必要に応じて集水区域ごとの最遠端距離を求めるものとする。

3 流達時間

(1) 流達時間は、次表を標準とするものとする。

| | | | |
|-----------|------|------------|-------------|
| 流域面積 (ha) | 50以下 | 50を超え100以下 | 100を超え500以下 |
| 流達時間 (分) | 10 | 20 | 30 |

(2) 集水区域の面積、地表の状態、勾配等によって、標準値が適当でない場合、以下によって求められる流入時間及び流下時間の和により求めるものとする。

ア 流入時間は、集水区域の最遠端から河道の最上流端に達するまでの時間とし、カーベイ式によって算出する。

$$t_1 = \left\{ \frac{2}{3} \times 3.28 \times L \cdot \frac{n_d}{\sqrt{s}} \right\}^{0.467}$$

t_1 : 流入時間 (分)

L : 集水区域最遠端から流入地点までの距離 (m)

s : 最遠端から流入地点までの平均勾配 = $\frac{H}{L}$

H : 高低差 (m)

n_d : カーベイの粗度係数

カーベイの粗度係数

| 地覆状態 | n_d |
|----------------------------|-------|
| セメントコンクリート、アスファルトコンクリート面など | 0.013 |
| 滑らかな不浸透面 | 0.02 |
| 滑らかでよく締まった裸地 | 0.10 |
| 貧弱な草地、耕地、適当な粗さの裸地 | 0.20 |
| 牧草地、普通の草地 | 0.40 |
| 落葉樹林 | 0.60 |
| 針葉樹林、粗又は密に草が生い茂った深い落葉樹林 | 0.80 |

イ 流下時間は、河道等を経て降雨強度を求める排水施設に至るまでの時間とし、平均流速を基として、次式によって求めるものとする。

$$t_2 = \frac{L}{60 \times v}$$

t_2 : 流下時間(分)

L : 河道等の延長(m)

$$v : \text{マンニングの平均流速式 (m/sec)} = \frac{1}{n} \cdot R^{2/3} \cdot i^{1/2}$$

$$R : \text{径深 (m)} = \frac{A}{P}$$

A : 河道等の断面積(m²)

P : 河道等の潤辺長(m)

$$i : \text{河道等の勾配} = \frac{H}{L}$$

H : 河道等の高低差(m)

n : 粗度係数

河道の粗度係数

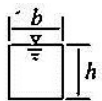
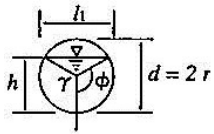
| 区 分 | | 溪 床 の 状 況 | 粗 度 係 数 | |
|-----------------|-----------|--------------------------|-------------|-------|
| | | | 範 囲 | 平 均 |
| 自然流路 | 大 流 路 | 粘土、砂質床 | 0.018~0.035 | |
| | | 礫河床 | 0.025~0.040 | |
| | 山 地 流 路 | 砂利、玉石 | 0.030~0.050 | |
| | | 玉石、大玉石まじり | 0.040~0.070 | |
| | 山 岳 地 渓 流 | 流水土砂で損耗された凹凸の甚だしい母岩の露出溪床 | | 0.05 |
| | | 河床が割合整備された状況の溪床 | | 0.06 |
| 径0.3~0.5mの石礫が点在 | | | 0.07 | |
| | | 径0.5m以上の石礫が点在 | | 0.08 |
| 人 工 水 路 等 | | コンクリート管 | | 0.013 |
| | | コンクリート人工水路 | 0.014~0.020 | |
| | | 両岸石張小水路(泥土床) | | 0.025 |
| | | コルゲートパイプ(1形) | | 0.024 |
| | | コルゲートパイプ(2形) | | 0.033 |
| | | コルゲートパイプ (ペービングあり) | | 0.012 |

排水施設の粗度係数

| 排水施設の形式 | 排水施設の状況 | 粗度係数 | |
|-----------|-----------------------|-------------|-------|
| | | 範囲 | 平均 |
| カルバート | 現場打ちコンクリート | | 0.015 |
| | コンクリート管 | | 0.013 |
| | コルゲートパイプ(1形) | | 0.024 |
| | コルゲートパイプ(1形) | | 0.033 |
| | コルゲートパイプ (ペービングあり) | | 0.012 |
| | 塩化ビニル管 | | 0.010 |
| | コンクリート2次製品 | | 0.013 |
| ライニングした水路 | 鋼、塗装なし、平滑 | 0.011~0.014 | 0.012 |
| | モルタル | 0.011~0.015 | 0.013 |
| | 木、かなな仕上げ | 0.012~0.018 | 0.015 |
| | コンクリート、コテ仕上げ | 0.011~0.015 | 0.015 |
| | コンクリート、底面砂利 | 0.015~0.020 | 0.017 |
| | 石積み、モルタル目地 | 0.017~0.030 | 0.025 |
| | 空石積み | 0.023~0.035 | 0.032 |
| | アスファルト、平滑 | 0.013 | 0.013 |
| ライニングなし水路 | 土、直線、等断面水路 | 0.016~0.025 | 0.022 |
| | 土、直線水路、雑草あり | 0.022~0.033 | 0.027 |
| | 砂利、直線水路 | 0.022~0.030 | 0.025 |
| | 岩盤直線水路 | 0.025~0.040 | 0.035 |

※ 高耐圧ポリエチレン管の粗度係数は0.010を適用するものとする。

排水施設の通水断面及び径深

| 断面形状 | 断面図 | 通水断面積A | 径深R | 対象排水施設 |
|------|---|--|------------------|-----------------------------------|
| 長方形 |  | $A = b \cdot h$ | $R = A / 2h + b$ | 横断溝、U型水路 コルゲート水路 ボックスカルバート等 |
| 円形 |  | $\phi = \pi : \phi^\circ = 180^\circ$ $A = \pi d^2 / 4$ | $R = d / 4$ | コンクリート管 コルゲート管 |

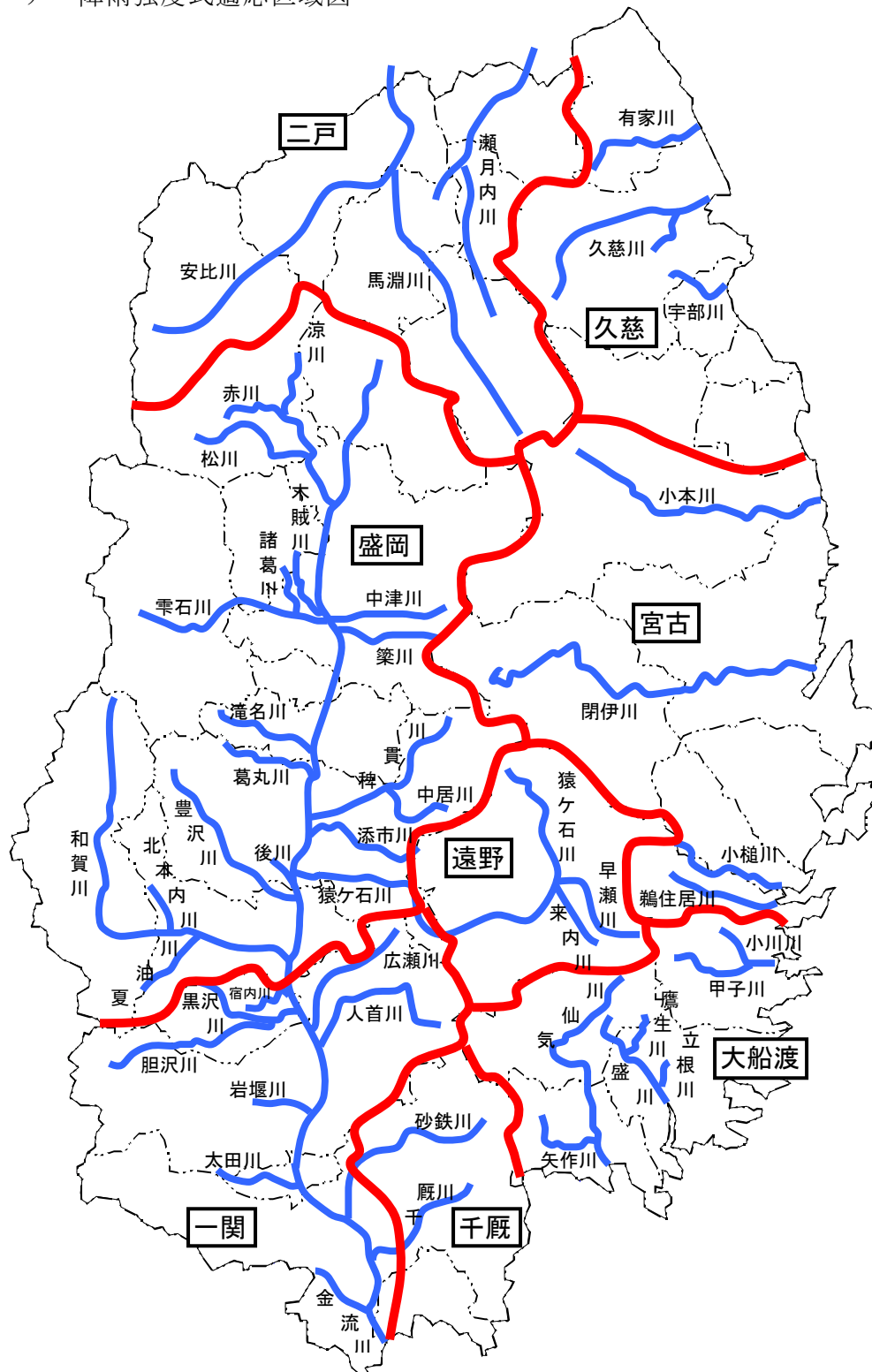
※ 上記以外の排水断面形状については、「林道技術基準 第7章 排水施設 第1節 通則 1-4 通水断面」によるものとする。

4 降雨強度

降雨強度は、降雨強度式適応区域図に応じた区域ごとの降雨強度式により求めるものとする。

なお、降雨強度式は、「岩手県雨量統計解析報告書」により求めるものとする。

ア 降雨強度式適応区域図



イ 降雨強度式

| 区域 | 確率年 | 雨量強度式(Cleveland式) : I | 標準流達時間(分)当たり雨量強度(mm/h) | | |
|-----|-----|---|------------------------|-------|-------|
| | | | 10分 | 20分 | 30分 |
| 盛岡 | 10 | 480.02 / (t ^{0.58} + 0.934) | 101.4 | 72.5 | 59.1 |
| | 100 | 505.25 / (t ^{0.50} + 0.365) | 143.3 | 104.5 | 86.5 |
| 宮古 | 10 | 438.64 / (t ^{0.50} + 1.076) | 103.5 | 79.1 | 66.9 |
| | 100 | 576.31 / (t ^{0.48} + 0.648) | 157.1 | 118.6 | 100.0 |
| 大船渡 | 10 | 546.63 / (t ^{0.55} + 1.389) | 110.7 | 83.0 | 69.4 |
| | 100 | 799.94 / (t ^{0.56} + 1.259) | 163.6 | 121.0 | 100.3 |
| 一関 | 10 | 730.13 / (t ^{0.66} + 2.509) | 103.1 | 75.0 | 61.1 |
| | 100 | 549.95 / (t ^{0.55} - 0.015) | 155.6 | 106.2 | 84.9 |
| 二戸 | 10 | 690.88 / (t ^{0.65} + 3.306) | 88.9 | 67.0 | 55.6 |
| | 100 | 361.15 / (t ^{0.46} - 0.275) | 138.4 | 97.8 | 80.2 |
| 久慈 | 10 | 865.22 / (t ^{0.61} + 5.852) | 87.2 | 71.7 | 62.6 |
| | 100 | 3,474.05 / (t ^{0.70} + 23.878) | 120.3 | 108.5 | 100.1 |
| 遠野 | 10 | 1,129.18 / (t ^{0.73} + 7.390) | 88.5 | 69.3 | 58.3 |
| | 100 | 3,073.32 / (t ^{0.83} + 19.822) | 115.6 | 96.5 | 83.9 |
| 千厩 | 10 | 1,634.82 / (t ^{0.81} + 10.804) | 94.7 | 73.9 | 61.6 |
| | 100 | 3,204.22 / (t ^{0.87} + 15.918) | 137.3 | 108.7 | 91.0 |

注) 岩手県雨量統計解析報告書(令和2年4月)(以下「報告書」という。)による。

なお、標準流達時間10分及び30分当たりの降雨強度は報告書によるものとし、20分当たりの降雨強度は上記降雨強度式(I)により算定するものとする。

5 雨水流出量

排水施設に流入する雨水流出量は、集水区域面積、降雨強度及び流出係数に基づき、次の合理式法によって計算するものとする。

$$Q = 1 / 360 \cdot C \cdot I \cdot A$$

Q = 雨水流出量 (m³/sec)

C = 流出係数

I = 降雨強度 (mm/h)

A = 集水区域面積 (ha)

流出係数は、集水区域内の地表面の状態、傾斜、土質、降雨継続時間等の変動等を予測するものであり、降雨強度による降雨量と排水施設への流入量の比とし、次表の値を標準値として適用する。

なお、地表面の種類が複数にわたる場合は、それぞれの加重平均値によるものとする。

| 地質及び地形 | 浸透能不良母材 | | | 浸透能普通母材 | | | 浸透能良好母材 | | |
|--------|---------|------|------|---------|------|------|---------|------|------|
| | 急峻 | 斜面 | 平地 | 急峻 | 斜面 | 平地 | 急峻 | 斜面 | 平地 |
| 森林 | 0.65 | 0.55 | 0.45 | 0.55 | 0.45 | 0.35 | 0.45 | 0.35 | 0.25 |
| 疎林耕地 | 0.75 | 0.65 | 0.55 | 0.65 | 0.55 | 0.45 | 0.55 | 0.45 | 0.35 |
| 草地 | 0.85 | 0.75 | 0.65 | 0.75 | 0.65 | 0.55 | 0.65 | 0.55 | 0.45 |
| 不毛岩石地 | 0.90 | 0.80 | 0.70 | 0.80 | 0.70 | 0.60 | 0.70 | 0.60 | 0.50 |

| 都市地区 | 住宅地区 | 舗装道路 | 砂利道路 | 庭園芝生 | 樹林 | 運動場公園 |
|-----------|-----------|-----------|-----------|-----------|-----------|-----------|
| 0.90~0.95 | 0.70~0.80 | 0.85~0.98 | 0.60~0.98 | 0.45~0.55 | 0.35~0.40 | 0.55~0.65 |

(1) 浸透能の区分について

浸透能不良母材 → 流域全体から判断して、基岩が現れているものや粘性土で浸透能が不良と思われるもの。

浸透能良好母材 → 砂質土、火山堆積物で粗しょうなものなど、空隙の多い土壤のもの。

浸透能普通母材 → 上記以外で一般的なもの。

(2) 地形区分について

急峻 → 山腹傾斜（集水区域内の平均的な傾斜）30° 以上

斜面 → 山腹傾斜（集水区域内の平均的な傾斜）15° 以上 30° 未満

平地 → 山腹傾斜（集水区域内の平均的な傾斜）15° 未満

5-3-2 通水断面

溝きよの通水断面は、算出された雨水流出量とこれに混じって流下する石礫等を安全に流下させる能力を有するものとし、水系調査等に基づく集水区域内の現地諸条件を基に適切な安全率を乗じて求める。

1 排水施設の断面決定

排水施設の断面決定について、側溝及び横断溝については、300×300 mmを最小断面とし、流量計算は不要とするが、沢地形等により集水された水を導水して排水する場合は、流量計算を行ない断面決定するものとする。

2 通水断面の計算

通水断面の計算は、以下によるものとする。

$$A = Q / v \cdot F$$

A = 通水断面積 (m²)

Q = 雨水流出量 (m³/sec)

v = 平均流速 (m/sec)

F = 安全率

3 安全率

通水断面の算定に用いる安全率は次の値を標準とする。

ただし、近隣の既設排水施設の規模、同施設に用いられた安全率、集水区域内における近年の洪水痕跡、設置する呑口工（土砂止工・落差工）の種類、規模等を考慮した場合、標準とする安全率により難しいときは、洪水痕跡等を考慮した安全率を用いることができる。

なお、設計計算を行わない木材による流木除け工は、暗きよ通水断面の安全率向上の作用はないものとして扱う。

(1) 側溝・開きよの場合 1.2 以上

(2) 暗きよにおいて流木除け工、土砂止工又は落差工を設ける場合 2.0～3.0

(3) 暗きよにおいて流木除け工、土砂止工又は落差工を設け難い場合 3.0 以上

5-4 側溝・横断排水

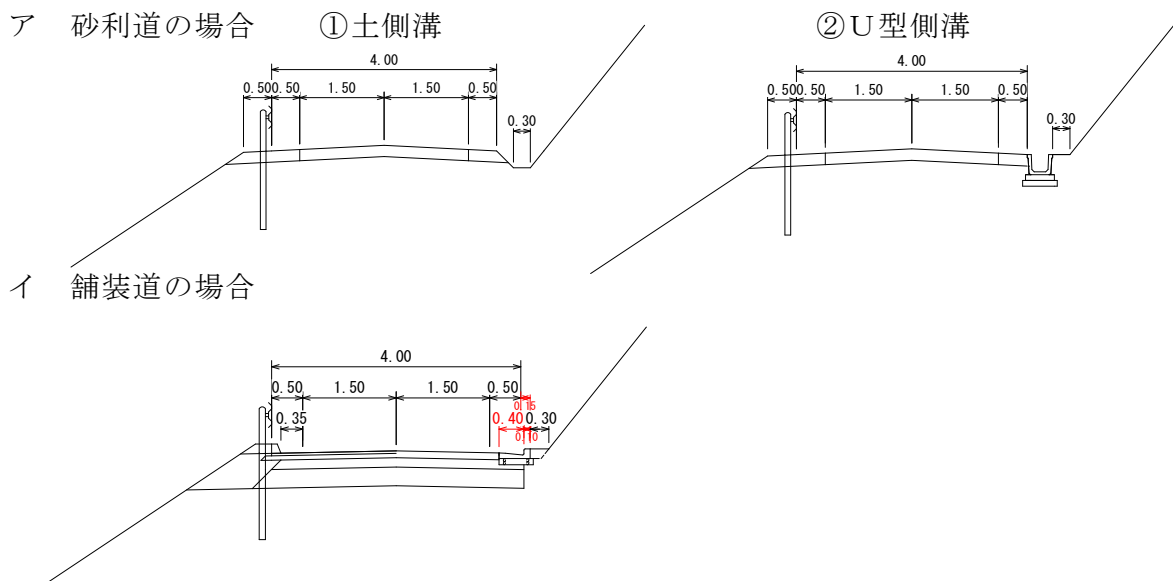
5-4-1 側溝

側溝は、林道敷地外からの流入水、のり面排水施設による排水、斜面や切土のり面からの湧水、路面水等を排除するために設ける。

1 共通事項

- (1) 下記条件の箇所については側溝を省略することができるものとする。
 - ア 掘割等で路面が片勾配がとなっている上側で、集水区域が少ない箇所。
 - イ 水路延長が極端に短い箇所。(おおむね 20m以下)
 - ウ 地山部分が平場等で、集水されない箇所。
- (2) 下記条件の箇所については側溝蓋を設置することができるものとする。
 - ア 将来舗装を前提としている路線でその必要性が認められる場合。
 - イ 集落の付近、及び集落間を結ぶ路線で交通量の多い区間。
 - ウ グレーチング蓋は、取付け道路又は湧水等がある箇所を除き原則設けない。
ただし、舗装道で確実に路面水を側溝に流す必要がある場合は、20mに1箇所程度とする。
- エ 木製側溝蓋の適用については、その耐用年数がコンクリート構造物等に比べ短いと見込まれることから、採用に当たっては、道路管理者と協議すること。
また、車両の走行を前提としていないことから、蓋自体の必要性について整理のうえ使用すること。(例1：林道側溝が、農業用水路として利用されているため、維持管理上必要。例2：林道沿線に景勝地等があることから、歩行者の転落防止のため、安全上必要。等)
- (3) U型側溝の天端面は路肩と同じ高さとし、路肩盛土は洗掘や沈下等が発生しないよう、適切に締固めを行う。
- (4) 「希少野生動植物検討委員会」等の結果により、小動物に配慮する必要があると判断された場合は、傾斜付側溝など設置することができるものとする。
- (5) L型側溝は路肩内に設置することを標準とする。

【実施例】

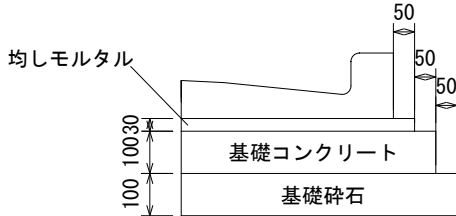


(6) 基礎

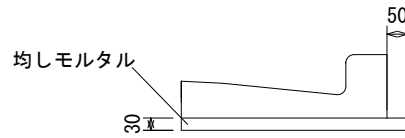
側溝の基礎は、基礎地盤の強度に応じ、原則として地山基礎又は直接基礎とし、側溝・横断溝を均等に支持できる構造とする。なお、基礎地盤が岩盤でない場合は碎石基礎とし、交通荷重及び輪荷重が作用する場合は、次図による。

ア L型側溝

L型側溝の基礎は、交通荷重を考慮し、次図を標準とする。



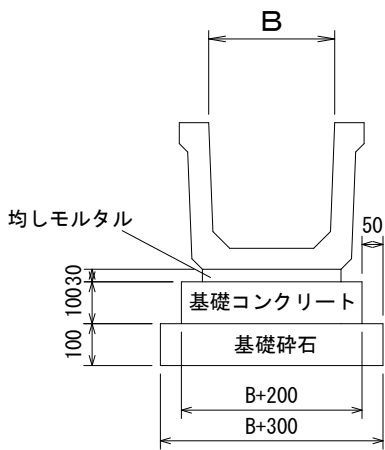
土砂等の場合の基礎構造



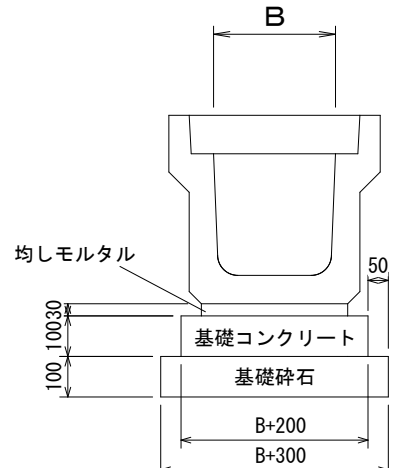
基礎地盤が堅固な岩盤の基礎構造

イ U型側溝

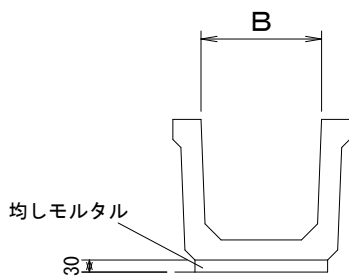
U型側溝の側壁に輪荷重が作用する場合の基礎は、次図を標準とする。



U型側溝の基礎構造



落蓋式側溝の基礎構造



基礎地盤が堅固な岩盤の基礎構造

2 砂利道の側溝

砂利道の側溝については、素堀側溝を原則とするが、必要に応じて鉄筋コンクリートU型側溝等を設置できるものとする。また、森林管理道等でもっぱら森林施業を目的とする林道の場合、きめ細やかに横断排水を設置する場合は、側溝工を設けないものとする。

次に示す箇所においては、U型側溝等（鉄筋コンクリート2次製品、木製水路、土のう水路、コルゲート等）を設置することができるものとする。

ア 側溝設置基面に岩盤が露出していない箇所で、縦断勾配が7%以上の箇所。

ただし、7%未満であっても、マサ土や凝灰岩等の浸食及び風化が著しい地質で流水により洗堀のおそれがある場合は、U型側溝を設置できるものとする。

イ 地滑り地帯、破砕帯等、山裾を通過する路線で、隣接地帯からの湧水又は伏流水が発生する箇所。

この場合、地下排水工の併設についても考慮するものとする。

3 舗装道の側溝

舗装道又は路面安定処理工を実施した路線について、原則として山側の側溝についてはL型側溝、沢側についてはアスカーブを設置するものとする。

ただし、次に示す箇所については、U型側溝等を設置するものとする。

ア 沢地形等を利用し、残土処理を兼ねた大盛土を実施した箇所で、下流の状況等により導水して別な箇所に排水することが有利である場合。

イ 農業地域等で、沢水や湧水を利用するため、確実に用水路に導水する必要がある場合。

ウ 多量の通水が常時又は一定期間ある箇所。

エ 長大法面等で法面排水を設置した場合でその処理が必要である箇所。

オ 尾根からの距離が遠いなど、豪雨時等の排水処理がL型側溝では困難である箇所。

5-4-2 横断溝

横断溝は、路面水、側溝水、林道敷地外からの流入水等を早期かつ安全に林道敷地外に排水するよう設ける。

1 共通事項

横断溝は、主として、路面水や側溝水を排除するために設けるもので、流量、縦断勾配及び側溝の種類等を検討して適切に設置するものとする。

特に縦断勾配の急な路線については、設置間隔を狭める等十分に配慮する必要がある。

規格は、断面形状が30 cm×30 cm程度で有蓋構造であるものを標準とする。

(1) 設置箇所

ア 流下方向の縦断勾配変位点

イ 縦断勾配の凹型変位点

ウ 縦断勾配の急な区間の盛土及び構造物の前又は後

エ 土かぶり厚が不足して暗渠では不適當な箇所

オ 滞留水のある箇所

カ 路面水による路面浸食のおそれのある箇所

(2) 構造

ア 地形や道路の横断勾配に応じ、路面水等が自然に流下するよう縦断勾配をつけて設置するものとする。

イ 横断溝の天端面は、車両の安全走行及び横断溝事態の破損を防ぐために路面

の縦断勾配に合致させ、勾配付横断溝を設置するものとする。

ウ 2次製品を使用する場合、設計荷重を1級及び2級林道については25t (245kN A荷重)、3級林道については14t (137kN)に対応した製品を使用するものとする。

エ グレーチング蓋は事故防止のため、ボルト等で固定する構造とするものとする。

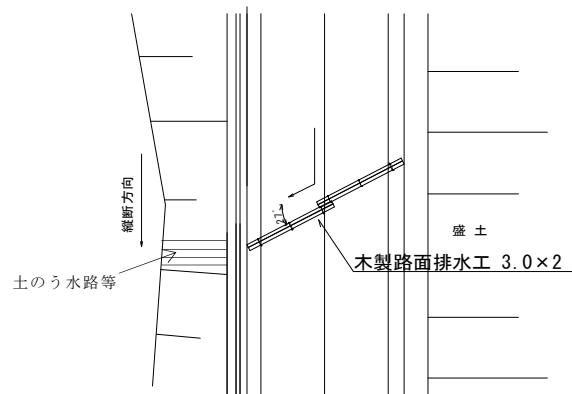
2 砂利道の横断溝

(1) 設置間隔等

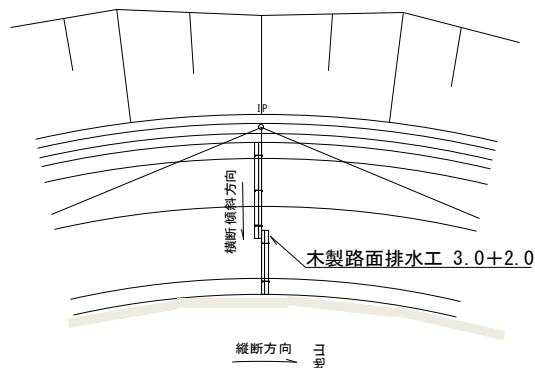
横断溝の設置間隔は、縦断勾配や路面排水の流下状況及び側溝水の排除等の現場条件に応じて、適切な間隔で設置するものとする。

ただし、縦断勾配が急な区間等で、短区間に設置する必要がある場合には、コスト削減を図るため、次図を参考に木製路面排水工を間に設置し、適切に路面水を排除するものとする。

幅員4mで直線の盛土箇所の施工例

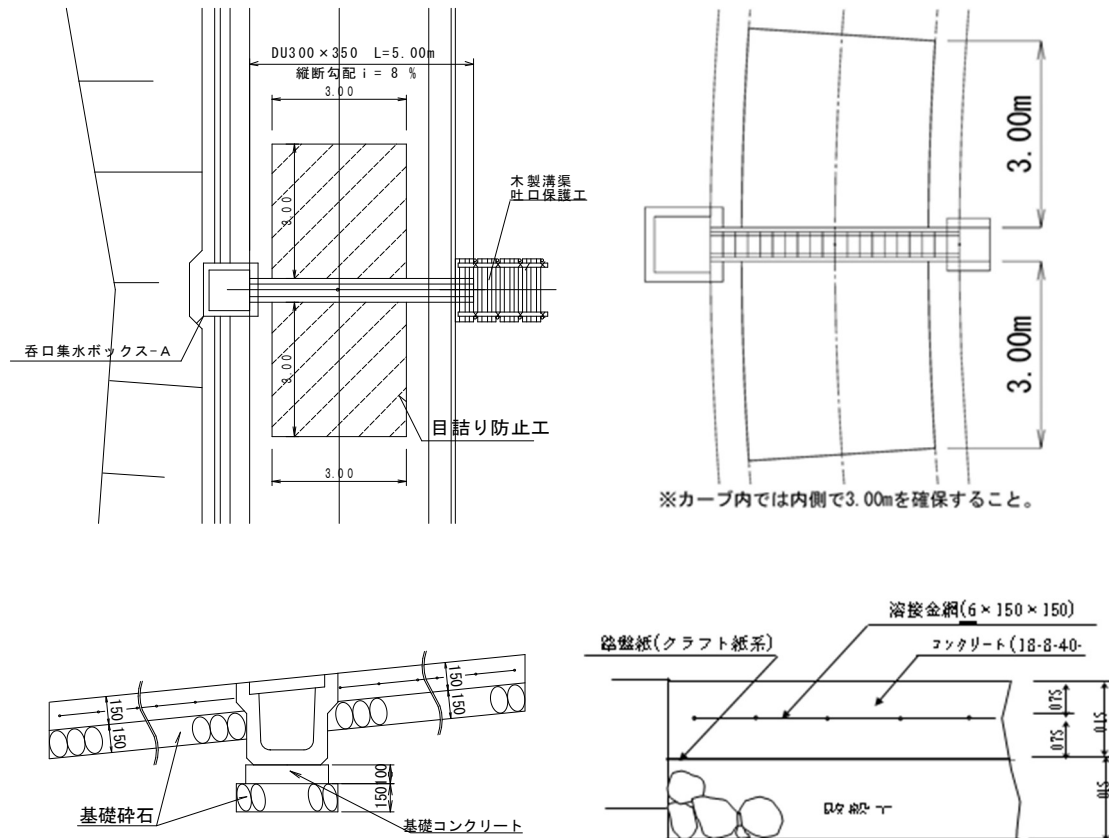


幅員4mで曲線の地山箇所の施工例



(2) 目詰まり防止対策

ア 横断溝が路盤材の流入により目詰りすることを防止するため、横断溝の前後に長さ3mを標準としてコンクリート路面工を施工することができるものとし、その構造は次図を標準とする。



イ 目詰り防止工の積算にあたっては、森林整備保全事業標準歩掛の「第3編 林道 第1 舗装工 1-3 コンクリート路面工」を適用するものとし、基礎砕石及び路盤紙は基礎地盤が土砂の場合のみに設置する。

3 舗装道の横断溝

舗装道においては、豪雨時に大量の路面水が流下するので、この路面水を適切に排水する必要がある。

また、下層路盤（凍上抑制層）が通水層となり、縦断勾配の変化点で吹き出して路体を決壊させる場合があるので、横断溝設置においてはその排水も検討しなければならない。

(1) 設置箇所

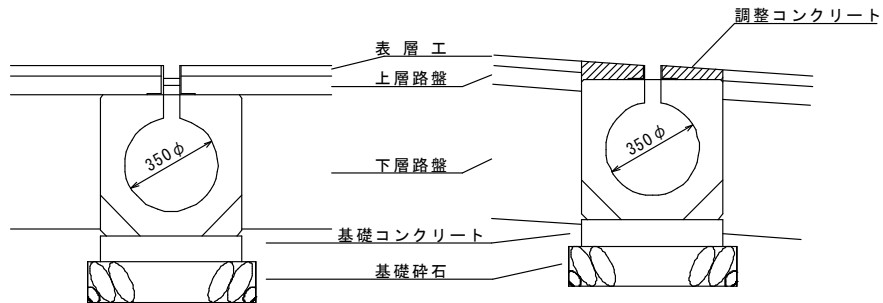
- ア 縦断勾配の変化点で凹勾配となる箇所
- イ 長い区間一定勾配で傾斜のある箇所の起終点
- ウ 大盛土箇所に接続する箇所の上部

(2) 構造

舗装道の横断溝は、走行性に配慮する必要があるため、円形水路や勾配付横

断溝などによるものとし、グレーチング蓋についてもガタつき防止機能のあるものや、滑り止め機能のついたものを設置するものとする。

なお、円形水路等で流量計算を実施する場合は、集水弁等で区切られており、砂礫等の混入のおそれが低いことから、通水断面の安全率は、満流で1.2倍以上を確保するものとする。



5-4-3 集水桝等

1 集水桝

側溝と横断溝を連結する箇所、規格や構造の違う側溝等を連結する場合には集水桝を設置するものとする。

(1) 内寸法

集水桝の内寸は次式により決定することができるが、内幅については、土側溝で 900×900、U字溝等の場合は 600×600 を標準とする。ただし、水路の屈曲部や急勾配区間に設置する場合等で、流水が飛散、越流するおそれがあるときは、内幅及び深さを大きくできるものとする。

$$B \geq 2D$$

$$h \geq 0.5D$$

B：集水桝の内のり幅又は径及び高さ

D：接続する排水施設の最大径又は最大辺長

h：集水桝底面と接続する排水施設の底面間の高さ

(2) 内高、側壁及び底面厚

集水桝の側壁及び底面厚は次を標準とする。

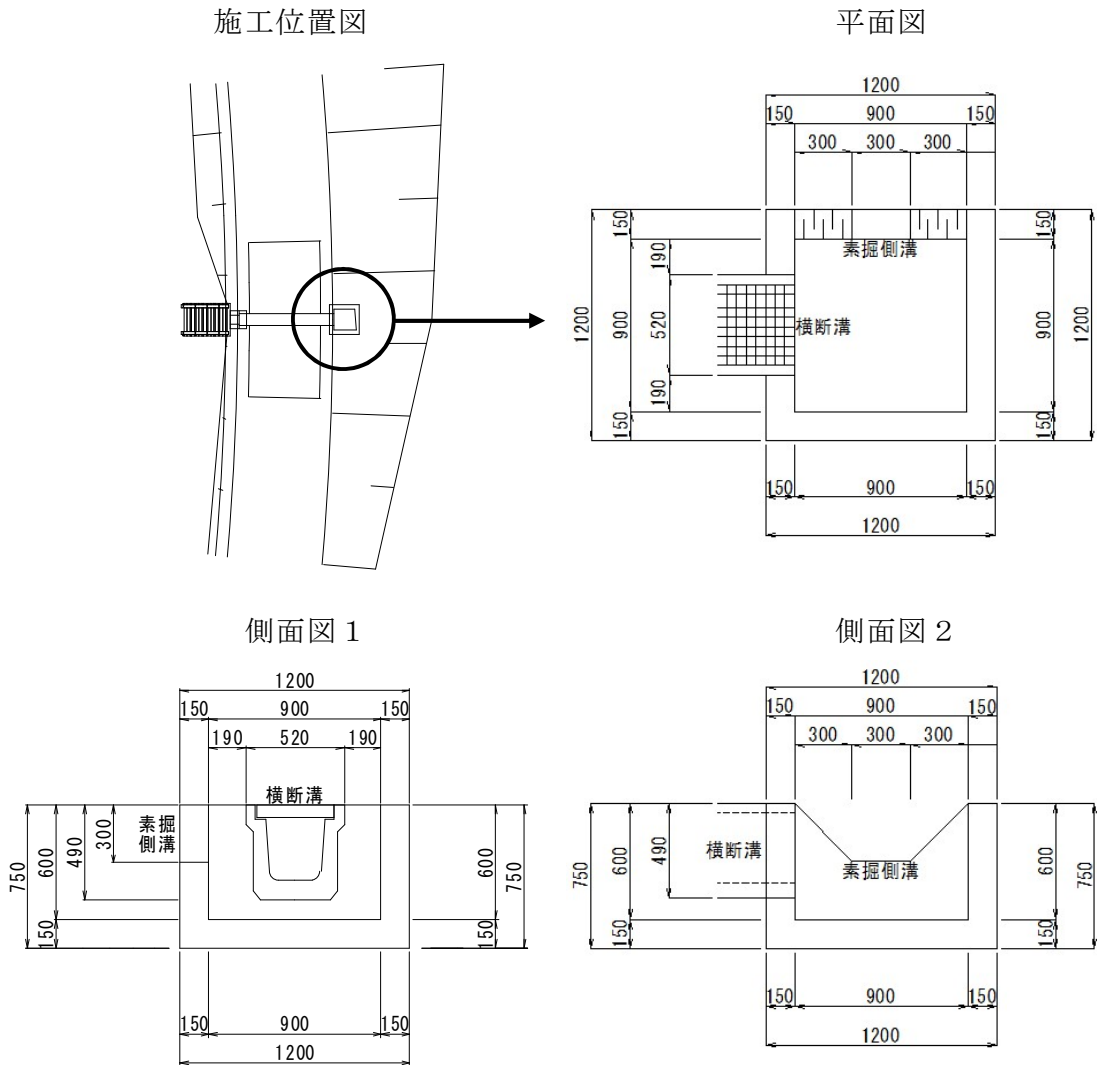
| 内寸法 (mm) | 輪荷重を考慮する場合 | | | 輪荷重を考慮しない場合 | | |
|-------------|----------------|------------|----|----------------|------------|-----------|
| | 壁・底面 厚 (mm) | 内高 (mm) | 構造 | 壁・底面 厚 (mm) | 内高 (mm) | 無筋・有 筋 |
| 600×600 | 150 | 1150 以下 | 無筋 | 150 | 1650 以下 | 無筋 |
| 700×700 | 150 | 1050 以下 | 無筋 | 150 | 1550 以下 | 無筋 |
| 800×800 | 150 | 950 以下 | 無筋 | 150 | 1450 未満 | 無筋 |
| 900×900 | 150 | 900 以下 | 無筋 | 150 | 1400 以下 | 無筋 |
| | 200 | 1600 以下 | 無筋 | 200 | 2100 以下 | 無筋 |
| 1000×1000 | 200 | 1650 以上 | 鉄筋 | 200 | 2150 以上 | 鉄筋 |
| | 150 | 900 以下 | 無筋 | 150 | 1400 以下 | 無筋 |
| | 200 | 1500 以下 | 無筋 | 200 | 2000 以下 | 無筋 |
| 1100×1100 | 200 | 1550 以上 | 鉄筋 | 200 | 2050 以上 | 鉄筋 |
| | 150 | 850 以下 | — | 150 | 1350 以下 | 無筋 |
| | 200 | 1450 以下 | 無筋 | 200 | 1950 以下 | 無筋 |
| 1200×1200 | 200 | 1500 以上 | 鉄筋 | 200 | 2000 以上 | 鉄筋 |
| | 150 | — | — | 150 | 1350 以下 | 無筋 |
| | 200 | 1400 以下 | 無筋 | 200 | 1900 以下 | 無筋 |
| 1300×1300 | 200 | 1450 以上 | 鉄筋 | 200 | 1950 以上 | 鉄筋 |
| | 150 | — | — | 150 | 1350 以下 | 無筋 |
| | 200 | 1350 以下 | 無筋 | 200 | 1850 以下 | 無筋 |
| 1400×1400 | 200 | 1400 以上 | 鉄筋 | 200 | 1900 以上 | 鉄筋 |
| | 150 | — | — | 150 | 1300 以下 | 無筋 |
| | 200 | 1350 以下 | 無筋 | 200 | 1850 以下 | 無筋 |
| 1500×1500 | 200 | 1400 以上 | 鉄筋 | 200 | 1900 以上 | 鉄筋 |
| | 150 | — | — | 150 | 1300 以下 | 無筋 |
| | 200 | 1300 以下 | 無筋 | 200 | 1800 以下 | 無筋 |
| 1600×1600 | 200 | 1350 以上 | 鉄筋 | 200 | 1850 以上 | 鉄筋 |
| | 150 | — | — | 150 | 1250 以下 | 無筋 |
| | 200 | 1300 以下 | 無筋 | 200 | 1800 以下 | 無筋 |
| 1600×1600 | 200 | 1350 以上 | 鉄筋 | 200 | 1850 以上 | 鉄筋 |

※ 側壁の厚さは4面全て同じ厚さとする。

※ 鉄筋構造物となる場合、鉄筋の径、配置間隔、数量を別途考慮すること。

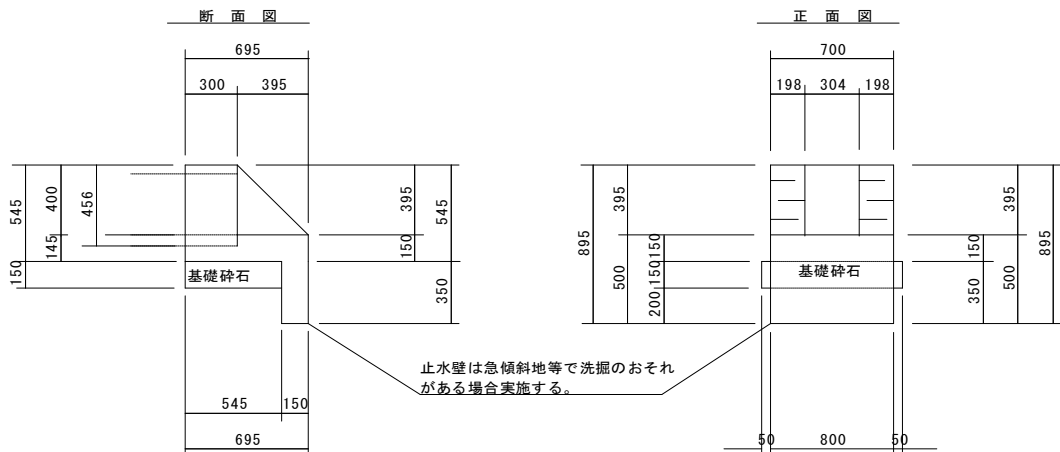
※ 内高が1.0mを越える場合は、昇降用金具（ステップ）を取り付けるものとする。

(参考図 900×900×600 枅)



2 吐口

- (1) 切土箇所及び平坦部等で洗掘のおそれがない場合は、出来るだけ簡易な構造とし、植生土のう等で路肩を保護するものとする。
- (2) 擁壁部分に設置する場合は、極力壁高の低い箇所に設置するものとする。
L型擁壁の場合は一部特注品で実施するものとし、L型擁壁をカットして実施してはならない。また、吐口保護工は木製吐口保護工を標準とするが、特に洗掘の危険性が高い場合には、布団かごや石張り等とし、底部の侵食等が生じないように地山の土質条件等を踏まえて確実に設置する。
- (3) 路肩が盛土部分での排水となる場合は、下図を標準とする吐口工を実施する。



5-5 溝きよ

5-5-1 一般事項

溝きよは、集水区域の面積、溪流等の勾配や溪流内の石礫の径、雨水流出量等の条件に基づき通水断面を算定する必要のある箇所に適用することとし、設置箇所の土かぶり厚や基礎地盤、溪流内の石礫等の流下物等の条件、呑口付近の堆積物の除去等の維持管理等を考慮して適切な工種、工法を選定する。

また、溝きよを設置する場合には、溝きよの工種や溪流等の状況に適合する呑口工及び吐口工を設置し、流水等の安全かつ確実な集水及び排水、路体の保護、溪岸侵食等の防止を行う。

呑口には、溪流内の倒木、石礫等の状況に応じて流木除け工、土砂止工、落差工等を設置して呑口の閉塞を防止し、吐口には吐出る流水の状況に応じて洗掘防止工を設置して溪床の洗掘を防止する対策を講じる。

排水施設の閉塞の危険性を考慮して出来るだけ開きよとするのが望ましいが、2次製品の上限である600×600の通水断面を超える箇所については暗きよについて検討する。

また、大断面及び大盛土の箇所においては、複数工種による比較検討を行うこと。

5-5-2 開きよ

開きよは、設置箇所の雨水流出量、石礫等の流下状況、交通荷重の有無等の条件に応じた適切な部材、工法を選定して設置する。

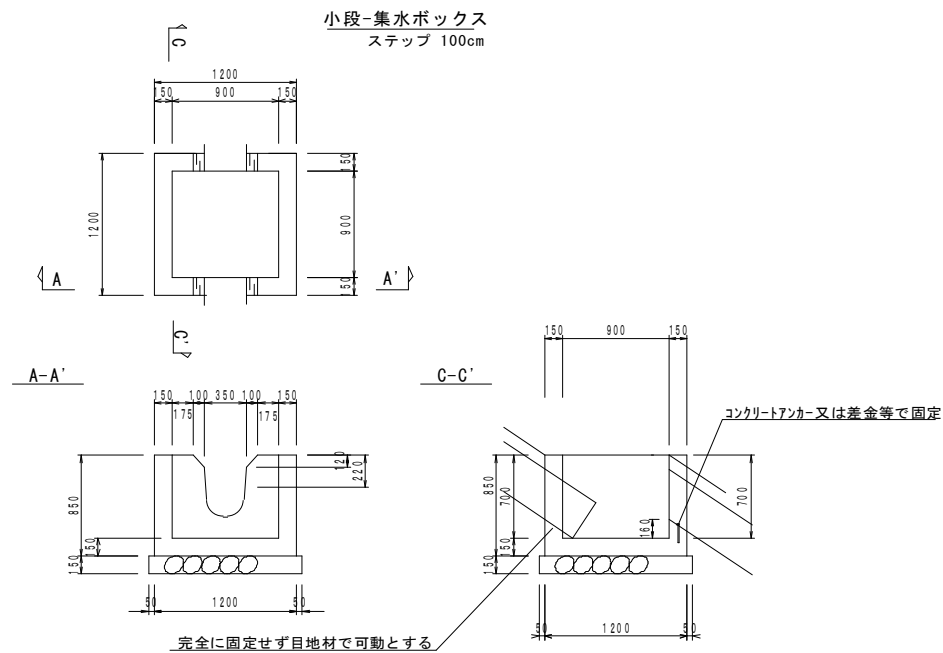
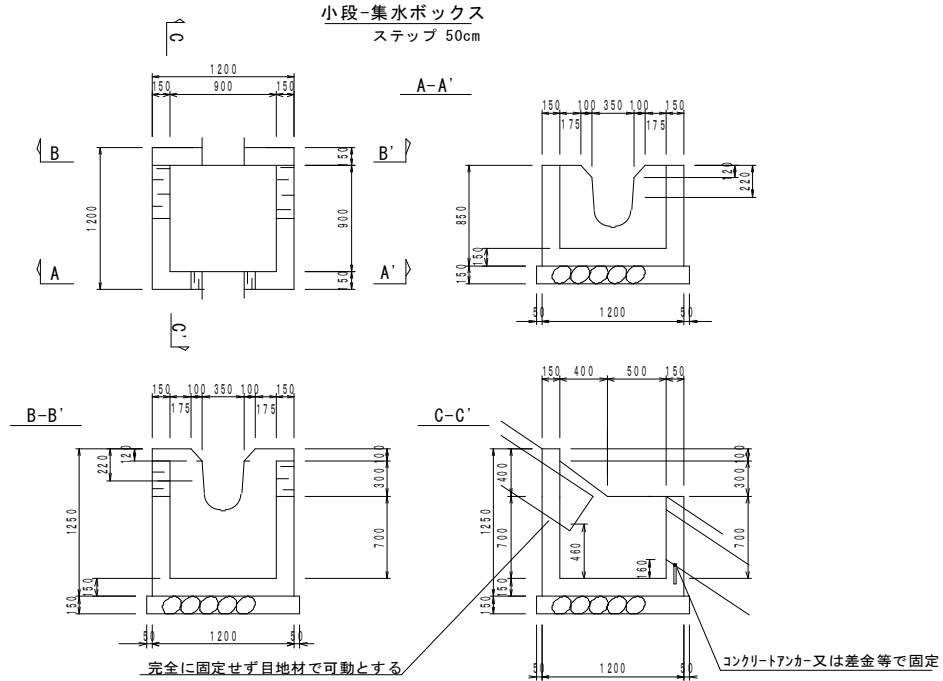
1 留意事項

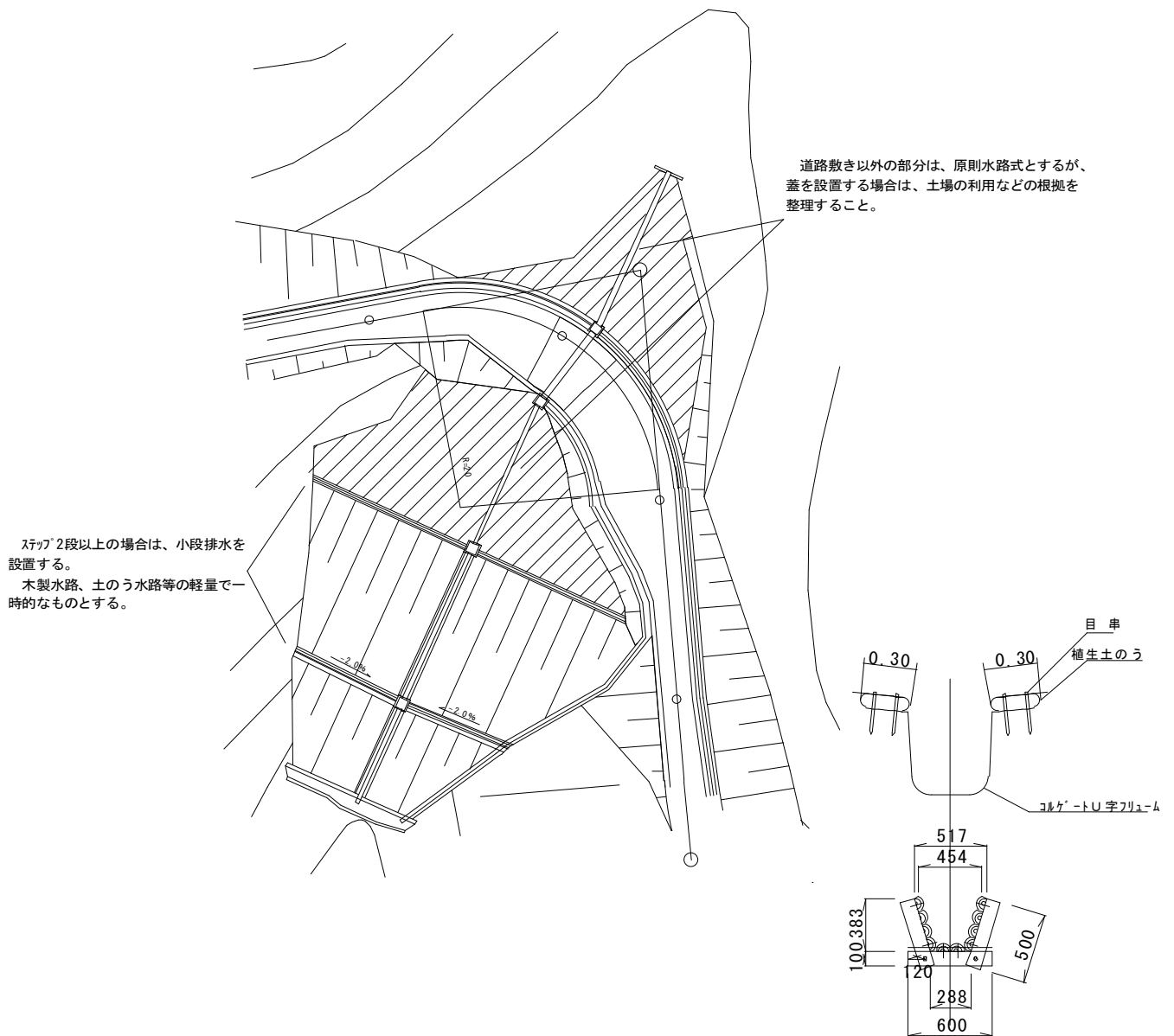
大盛土箇所等のため、開きよで計画する場合は下記事項に留意すること。

- (1) 流速の増大に伴う飛散を防止するため、小段毎に集水柵等の緩衝部を設ける。
- (2) 盛土に設置する縦排水は、軽量で粗度係数の高いコルゲートU字フリューム等が一般的であるが、水路の浮き上がり及び水路肩面の洗掘を防止するため、植生土のうを実施するものとする。
- (3) 水路からの漏水等による盛土への悪影響を防止するため、横断溝や集水柵との接続部分はコンクリートアンカボルト等で固定するなどして、漏水しないような構造とする。また、水密性を確保するため、必要に応じて瀝青質又はゴム系の目地材を施工するものとする。

- (4) 地山からの湧水等がある場合、礫暗渠等により適切に排除する。
- (5) 単年度で完成しない残土処理場などの大盛土の場合においては、完成区間の排水施設は施工し、未完成区間については、転用できる資材（木製水路、植生土のう水路、フレキシブル管等）により仮排水工を実施するものとする。

【 参 考 】





2 構造

- ア 開きよの基礎、目詰防止工等の構造は横断溝に準ずる。
- イ 縦排水の通水断面は別途流量計算をして、決定するものとするが、縦断勾配により流速が増す場合でも、浮遊物等による閉塞を防止するため、通水断面幅は、同一断面とする。
- ウ 原則として、過載荷重のかからない箇所については、水路式とし側溝蓋は設置しない。取付け道路や林業作業用施設等として利用する場合は、側溝蓋を設置するものとする。
- エ 集水枡の蓋等

舗装路線等で、路側に位置している集水枡の規格が大きく、車両等の転落が懸念される場合、及び集落間を結ぶ連絡線形で災害時の迂回路や一般の通行が多い路線の場合は、集水枡に蓋板を設置できるものとする。

集水枡の蓋板はグレーチング蓋とし、規格が大きくなる場合は、カードレール等で転落を防止するか、集水枡の位置を路肩から離れたうえで縞鋼板により安全対策を講じるものとする。

また、集水枡の深さが 100 cm を超える場合は、維持管理上の昇降タラップを設置するものとする。

オ 呑口止水壁

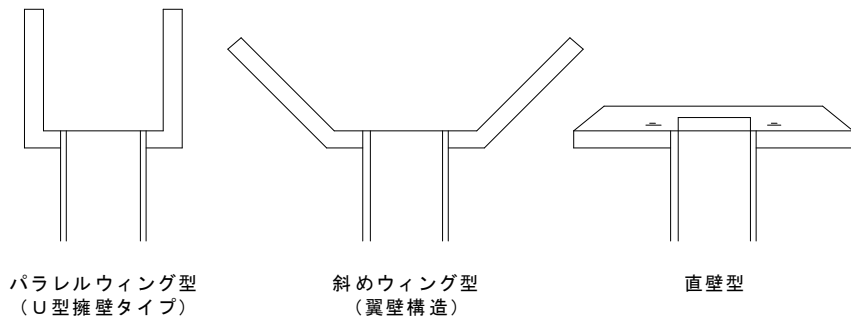
(ア) 前法勾配

開きょ工の呑口は、路側に擁壁や集水枡を設置する場合以外、原則として止水壁とし、天端巾は 30 cm を標準とする。

また、裏法勾配は直とし、表法勾配は下表によるものとする。

| | | | |
|-------|--------|-----------|-------|
| 高さ(H) | 0.8m以下 | 0.8<H≤2.4 | 2.4以上 |
| 前法勾配 | 0.0 | 0.2 | 0.25 |

条件：過載荷重なし、埋戻条件水平の場合

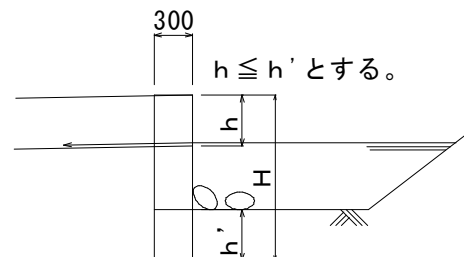


(イ) 基礎根入

呑口止水壁の根入れ深さについては、排水施設の深さ程度の根入れを標準とする。

また、次の場合には、止水壁上流部を掘り下げることができるものとする。

- ① 上流の流路が一定方向ではなく、乱流による呑口止水壁の埋戻し部が洗掘を受ける恐れがある場合
- ② 上流の状況から、開きょの閉塞防止のために土砂溜まり設けることが維持管理上有利である場合
- ③ 貴重な水生物の保全等に配慮する必要がある場合
- ④ 植栽木の灌水取水箇所として必要な場合



5-5-3 暗きよ

暗きよは、設置箇所の雨水流出量、石礫等の流下状況等の条件に応じた適切な部材、工法を選定して設置する。

1 管種の選定

- ア カルバートは、構造形式や使用される材料の違い等から、多くの種類に分類されるが、使用目的に応じ、内空断面や土被りのほか、設置箇所の地形・地質、経済性、施工性等を総合的に検討して適切な管種を選定しなければならない。
- イ 管種の一般的な適用区分は次表による。

単位 (m)

| カルバートの種類 | | 適用土被り ^{注1)} | 断面の大きさ |
|--|----------------------------------|----------------------------|--|
| 剛性カルバート | ボックスカルバート | 現場打ちコンクリート | (舗装厚または0.5)~20 1.0×1.0~6.5×5.0 (B×H) |
| | | プレキャスト | (舗装厚または0.5)~6 1.0×1.0~6.5×5.0 (B×H) |
| | 門形カルバート | | (舗装厚または0.5)~10 内空幅 3.0~8.0 |
| | アーチカルバート | 現場打ちコンクリート | 10以上 内空幅 3.0~8.0 |
| | | プレキャスト | (舗装厚または0.5)~14 ^{注2)} 0.8×0.6~3.0×3.2 (B×H) |
| | 剛性パイプカルバート | ヒューム管 | (舗装厚または0.5)~20 φ0.15~3.0 |
| プレストレストコンクリート管 | | (舗装厚または0.5)~20 φ0.5~3.0 | |
| たわみ性カルバート | コルゲートパイプ | | (舗装厚+0.3)~30 φ0.3~4.5 |
| | 硬質塩化ビニル管 (VU管の場合) ^{注3)} | | (舗装厚+0.3)~7 φ0.1~0.7 |
| | 強化プラスチック複合管 | | (舗装厚+0.3)~10 φ0.2~3.0 |
| | 高耐圧ポリエチレン管 (ハウエル管) | | (舗装厚+0.3)~25 φ0.2~3.0 |
| 注1) 断面の大きさなどにより、適用土被りの深さは異なる。 | | | |
| 注2) 規格化されている製品の最大土被り。 | | | |
| 注3) 硬質塩化ビニル管には、円形管 (VU, VM, VP)、リブ付円形管 (PRP) がある。 | | | |
| ※本表に示す適用土被り、断面の大きさは、標準的なものであり、本表に示す範囲以外の物についても適切な検討を行うことにより、適用が可能な場合がある。 | | | |

ウ ボックスカルバートの通水断面積及び径深の決定

通水断面積及び径深の算定にあたっては、林道技術基準で示す長方形の断面形状による算定式を採用するものとし、潤辺は上面を除く3面により径深を算定するものとする。

エ カルバートの最大土被り 3 m程度未満では、ヒューム管の 1 種管の使用が可能である。しかし、最大土被りがそれ以上になる場合は、管種及び基礎形状などにより、様々な選択肢があり、経済比較した場合の一般的事例を次表に示す。

カルバートの経済比較表(参考)

| 比較条件 | | | 経済性順位 | | | | |
|-----------|-------------|--------|--------------------------------|--|-----------------------------------|---------------------------------|-----------------------------------|
| 比較流量断面 | | 最大土被り | 1位 | 2位 | 3位 | 4位 | 5位 |
| ヒューム管 | φ=1,000 | 4.0m | コルゲート管1種 φ=1,350×2mm | コルゲート管 ペーピング1種 φ=1,000×2mm | ヒューム管 2種 φ=1,000 120° 巻き | PCP管 3種 φ=1,000 90° 巻き | ハウエル管 R30 φ=900 |
| ヒューム管 | φ=1,000 | 8.0m | ハウエル管 R30 φ=900 砕石裏込め | コルゲート管 ペーピング1種 φ=1,000×2.7 mm | PCP管 1種 φ=1,000 180° 巻き | コルゲート管1種 φ=1,350×4mm | ヒューム管 1種 φ=1,000 360° 巻き |
| ボックスカルバート | 1,500×1,500 | 3.0m未満 | BOX. C RC 1,500×1,500 | コルゲート管 ペーピング2種 φ=1,750×2.7 mm | ハウエル管 R30 φ=1,500 土砂 | — | — |
| ボックスカルバート | 1,500×1,500 | 3.0m以上 | ハウエル管 R30 φ=1,500 土砂 | コルゲート管 ペーピング2種 φ=1,750×3.2 mm | BOX. C PC600 1,500×1,500 | — | — |

2 荷重、構造計算、共通事項

ア 暗渠工を設計する際の、計算に用いる荷重等の数値及び計算方法は林道技術基準、または道路土工カルバート工指針によるものとする。

イ 暗渠管の設置位置及び方向は、路線が溪流を斜めに横断する場合、または現溪流が蛇行している場合は、暗渠工の延長が長くなったとしても、水の流れを遮らないような位置及び角度で設置しなければならない。特に溪流勾配が急で、流速の早い箇所では、越流による災害の原因となるので、呑口側の取付角度（I A）に特に配慮する必要がある。

ウ 埋設管の変形、または沈下の多くは埋戻工の施工が原因となっていることから、埋設管に掛かる土圧、及び過剰荷重を均等に分散するため、埋戻工の設計及び施工管理には十分な配慮が必要である。

3 コンクリート管

コンクリート管は、外圧に対する強度の大きさにより、鉄筋コンクリート管（ヒューム管）と、プレストレストコンクリート管（PCP管）に区分される。

ヒューム管の強度は、1種<2種と2種管の方が高強度であるが、PCP管の強度は1種>2種>3種の順となっている。

管の種類及び基礎形式は、管に生じる最大曲げモーメントが管の許容曲げモーメントより小さくなるように選定するものとする。

ア 埋設形式

管体に作用する土圧は、管の埋設方法により大きく異なる。埋設方法は突出型を採用することを原則とするが、現場条件等によっては溝型を採用できるものとする。

イ 基礎形式及び土かぶり

(ア) 砂・砕石基礎

- ① 比較的良好な地盤に採用するものとする。
- ② 基礎寸法等は、道路土工カルバート工指針によるものとし、土かぶりの他、経済性を考慮して決定するものとする。

- ③ 最大・最小土かぶりは、道路土工カルバート工指針の遠心力鉄筋コンクリート管の基礎形式選定図から求めることができるものとする。

(イ) コンクリート基礎

- ① 管に働く外力が大きい場合等に採用するものとする。
 ② 基礎寸法等は、道路土工カルバート工指針によるものとし、土かぶりの他、経済性も考慮して決定するものとする。
 ③ 最大・最小土かぶりは、道路土工カルバート工指針の遠心力鉄筋コンクリート管の基礎形式選定図から求めることができるものとする。

地盤反力度

基礎地盤に作用する反力は、基礎工の自重を含めた荷重が支持地盤の許容鉛直支持力度以下であるものとし、次式によって求めるものとする。

$$q = (q_d \cdot B_c + q_l \cdot B_c + W \cdot V + W_p) / B$$

- q : 地盤反力度 (kN/m²)
 q_d : 鉛直土圧 (kN/m²)
 B_c : 管外径 (m)
 q_l : 活荷重による鉛直荷重 (kN/m²)
 W : 基礎工材料の単位重量 (kN/m³)
 V : 基礎工材料の単位体積 (m³/m)
 W_p : 管の自重 (kN/m)
 B : 基礎底面幅 (m)

エ 最小管径

管径は、維持管理上、及び土砂等のつまり防止を考慮し 600 mmを最小とする。

オ 設置勾配

コンクリート管の設置勾配（縦断方向）は 30%を限界とし、それを超える場合は、以下の計算式により滑動力を求め、これに対応した滑り止めを設けることとする。

$$S = 1.5 \cdot q \cdot \sin \theta - q \cdot \cos \theta \cdot \mu$$

ここに S = 滑動力 (kN)

q = 基礎地盤反力 (kN/m²)

θ = コンクリート管の傾斜角(°) = tan⁻¹(i/100)

i = 縦断勾配 (%)

μ = コンクリート管基礎工と地盤との滑動摩擦係数 (0.5~0.7)

4 コルゲートパイプ

ア コンクリート管は、管の剛性により鉛直土圧に抵抗するものであるが、コルゲートパイプに代表されるたわみ性カルバートは、鉛直土圧により管自体がたわむことにより、管の両側の土砂を圧縮し、その時生じる受動土圧で管に掛かる外圧を全周にわたり均一化して、土圧に抵抗している。そのため、コンクリート管に比べ、管側部の埋戻を特に注意して締め固める必要がある。

イ 流量計算上は粗度係数が大きいいため、コンクリート管より大径となるが、土被りが浅く、板厚が薄い場合は経済的となる場合があることから、経済比較等により管種を選定する必要がある。

ウ 軽量で部材を分割して運搬できるため、人力による施工が可能であるうえ、型枠設置、生コン養生の手間が不要となるため工程の短縮が可能であり、冬期施工に適している。

エ 基礎地盤の許容支持力が小さい箇所での施工が可能である。

オ 地山基礎又は直接基礎で支持できる箇所以外では、剛性の呑吐口は採用しないものとする。

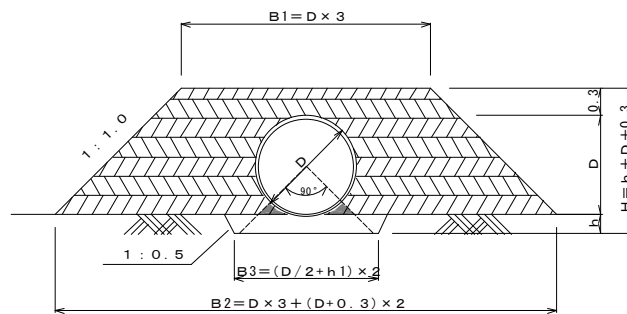
カ 板厚決定に掛かる埋戻し条件は、次表によるものとする。

| 範囲 | 裏込め変形係数 (kN/m ²) | 裏込め材料と その締固度 | 解 説 |
|------|---------------------------------|---|--|
| 範囲 A | 7,400~14,700 | 砂または切り込み砂利を用いるのが望ましいが、若干細粒分のある土砂でも、最大乾燥密度の90%以上に締め固めればよい。 | 通常の土砂であれば、埋戻し土砂として使用可能。20 cm厚で転圧することで、90%以上の乾燥密度は通常達成できる。盛土部分と埋戻し部分は区分して管理することとし、埋戻し歩掛を適用する。 |
| 範囲 B | 14,700~24,500 | 砂または切り込み砂利を用い、最大乾燥密度の95%以上に締め固める。 | 砂またはC40の切込砕石を用い埋め戻すこと。その他の条件は範囲Aに準ずる。密度管理試験は必要に応じて実施する。 |
| 範囲 C | 24,500 | 特に粒度の良い切り込み砂利を選定して、十分な施工管理の下で最大乾燥密度の95%以上に締め固める。 | 粒度調整砕石を用い、埋戻しを行い、密度管理試験を行いながら、慎重に転圧を行う必要がある。 |

キ 埋戻しの施工範囲は、前表の範囲区分にかかわらず次図によるものとする。範囲区分により、埋戻し材料、施工方法を検討するものとする。

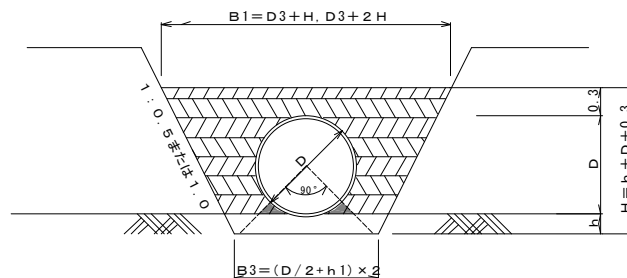
なお、基床工の寸法等は次表によるものとする。

① 突出型 標準タイプ



※ グレー部分は特に入念な締固めが必要。

② 突出型 盛土先行タイプ



※ グレー部分は特に入念な締固めが必要。

図4-1 埋戻しの施工範囲

基床の設置基準

| 地盤の種類 | 基 床 幅 B (cm) | | 最小基床厚 h (cm) | |
|---------|-----------------|--------------|-----------------------------------|-------|
| | 溝 型 | 突出型 | 直径 D | h |
| 普通地盤の場合 | D + 100 以上 | D ~ 2 D | 90 cm 以下 | 20 |
| | | | 90 ~ 200 cm | 30 |
| | | | 200 cm 以上 | 0.2 D |
| 岩盤の場合 | — | 1.5 D | 20 cm 以上 管径や盛土高が高い場合は 30 cm 以上 | |
| 軟弱地盤の場合 | 3 D | 2 D ~ 3 D | 50 cm 以上 または 0.3 D ~ 0.5 D | |

※ Dは呼び径。ただし、ポリエチレン管の場合は外径。

ク 埋戻し材は、圧縮性の少ない砂、砂質土、切込砕石などで粒度分布がよいものが望ましく、10 cm以上の礫、凍結した土砂、粘土、草木などが混入しないものとする。

基床工の材料は、基礎砕石工の基準に準ずる。

ケ 吐口側の構造物との接続部分には、瀝青質材等の目地材を施工するものとする。

5 高耐圧ポリエチレン管

ア 高耐圧ポリエチレン管の、埋戻工及び基礎工等の設置基準は、上記のコルゲートパイプ工に準ずるものとする。

イ 許容最大土被りは管種によって異なるが、低強度の製品でコルゲートパイプ工の埋戻し材料の区分により、範囲Aの場合 6 m、範囲Bの場合 14.5m、範囲Cの場合 19m、高強度の製品で最大 25mまで実施可能とする。

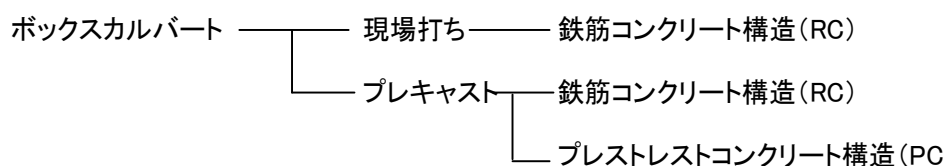
ウ 高耐圧ポリエチレン管は、他の暗渠管に比べると、製品のm単価は高価であるが、流量計算上の粗度係数（ $n = 0.010$ ）が他の素材に比べ低いため、管径を小さく取ることができ、特に大口径の場合は経費的にも有利になる場合がある。ただし、コルゲート管と違い、大口径の場合は分割して運搬できないので人力施工が出来ない。

エ 耐薬品性及び耐塩性に優れているため、コルゲートパイプ及びコンクリート管が使用できない、酸性、強アルカリ性、塩水の箇所での実施が可能である。また、樹脂製であるため延性があるほか、継手部分が若干折れ曲がっても機能するため、軟弱地盤等で有効である。

6 ボックスカルバート

ア ボックスカルバートの区分

(ア) 施工方法による区分



(イ) 形状による区分

- ① ボックスカルバート
- ② 門形カルバート
- ③ アーチカルバート

イ 現場打ちボックスカルバートについては、様々な現場条件に適合した構造が可能で、現場打ち施工のため資材運搬や設置機械による制約を受けない利点がある。

しかしながら、現場打ちボックスカルバートは、長期の施工期間を要することから採用に当たっては現場条件を考慮し、橋梁、その他の構造物とも比較して慎重に検討する必要がある。

ウ プレキャストボックスカルバートの種類については表6-1による。

表6-1

| 種類 | | 呼び寸法 B×H (mm) | 適用土被り (m) |
|----------|------|--------------------|--------------|
| RC 構造 | 1種 | 600×600～3500×2500 | 0.5～3.0 |
| | 2種 | 1000×800～3500×2500 | |
| PC 構造 | 150型 | 600×600～5000×2500 | 0.5～1.5 |
| | 300型 | | 1.51～3.0 |
| | 600型 | | 3.01～6.0 |

注) PC構造の場合、PC棒鋼等での連結経費が割高となる。
また、RC構造より工場製作日数要し、納期まで日数を要する。

エ 基礎工

ボックスカルバートの損傷は、基礎の設計に起因していることが多い。したがって基礎地盤を十分に調査し、適切な設計を行わなければならない。ボックスカルバートの基礎としては、直接基礎、置換基礎、杭基礎などがある。

(ア) 底面の地盤反力は以下による。詳細は「カルバート工指針」参照

$$P_{v1} = P_{vd} + (Q + D + E) / B_0 \quad (\text{kN/m}^2 (\text{tf/m}^2))$$

ここに P_{vd} = カルバート上面に作用する鉛直土圧 ($\text{kN/m}^2 (\text{tf/m}^2)$)

$$P_{vd} = \alpha \times \gamma \times h$$

α = 鉛直土圧係数。

γ = カルバート上部の土の単位体積重量 ($\text{kN/m}^3 (\text{tf/m}^3)$)

h = カルバートの土かぶり (m)

Q = カルバート上面に作用する単位長さ当りの活加重合計
($\text{kN/m}^2 (\text{tf/m}^2)$)

$$Q = P_{v01} \cdot W_1 + P_{v02} \cdot W_2$$

カルバートに対し荷重が偏心している場合はその影響を考慮する。

B_0 = カルバート外幅 (m)

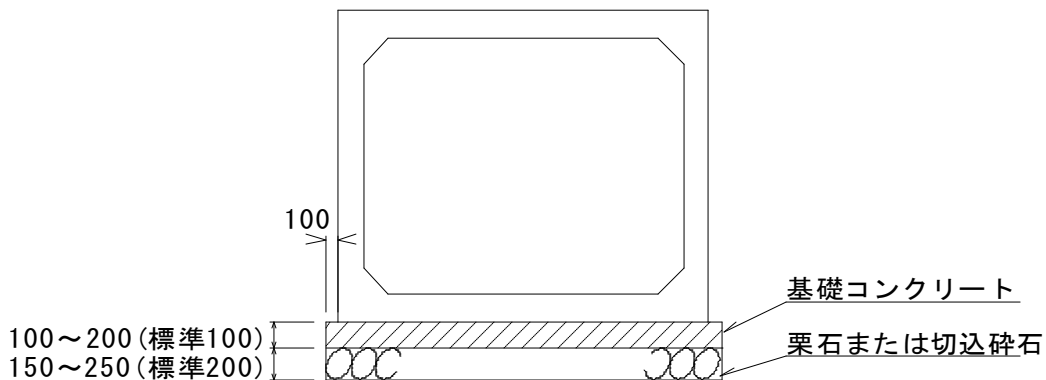
D = カルバートの単位長さ当りの重量 ($\text{kN/m} (\text{tf/m})$)

E = カルバートの死荷重または活重量 ($\text{kN/m} (\text{tf/m})$)

カルバートに対し荷重が偏心している場合はその影響を考慮する。

(イ) 直接基礎

直接基礎とする場合の構造は次図によるものとする。



(ウ) 杭基礎とする場合の基準等は「カルバート工指針」による。

オ 埋戻工（裏込め工）

ボックスカルバートの埋戻工の良否は、ボックスカルバート背面の盛土に直接影響し、路面の不陸の原因となる。

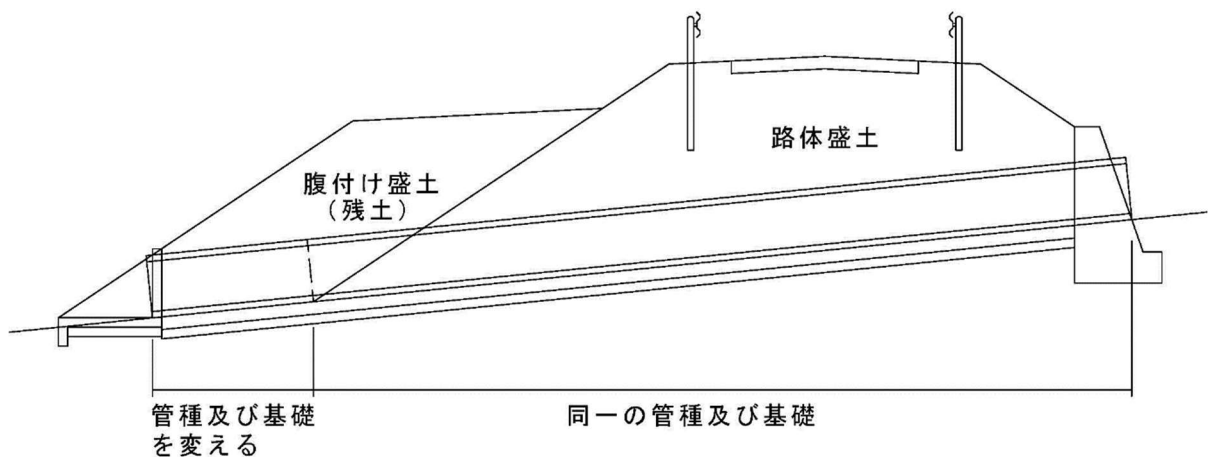
施工方法及び施工材料等は、コルゲートパイプに準ずるものとする。

カ 大盛土におけるカルバートの使い分け

(ア) 路体盛土に係る部分は、原則として同一管種及び基礎を使用すること。

(イ) 路体盛土以外の部分にカルバートを施工し残土処理等を行う場合は、管種及び基礎形状を使い分けること。

ただし、林業作業用施設を併設する場合は、その目的に応じた管種及び基礎形状とすること。

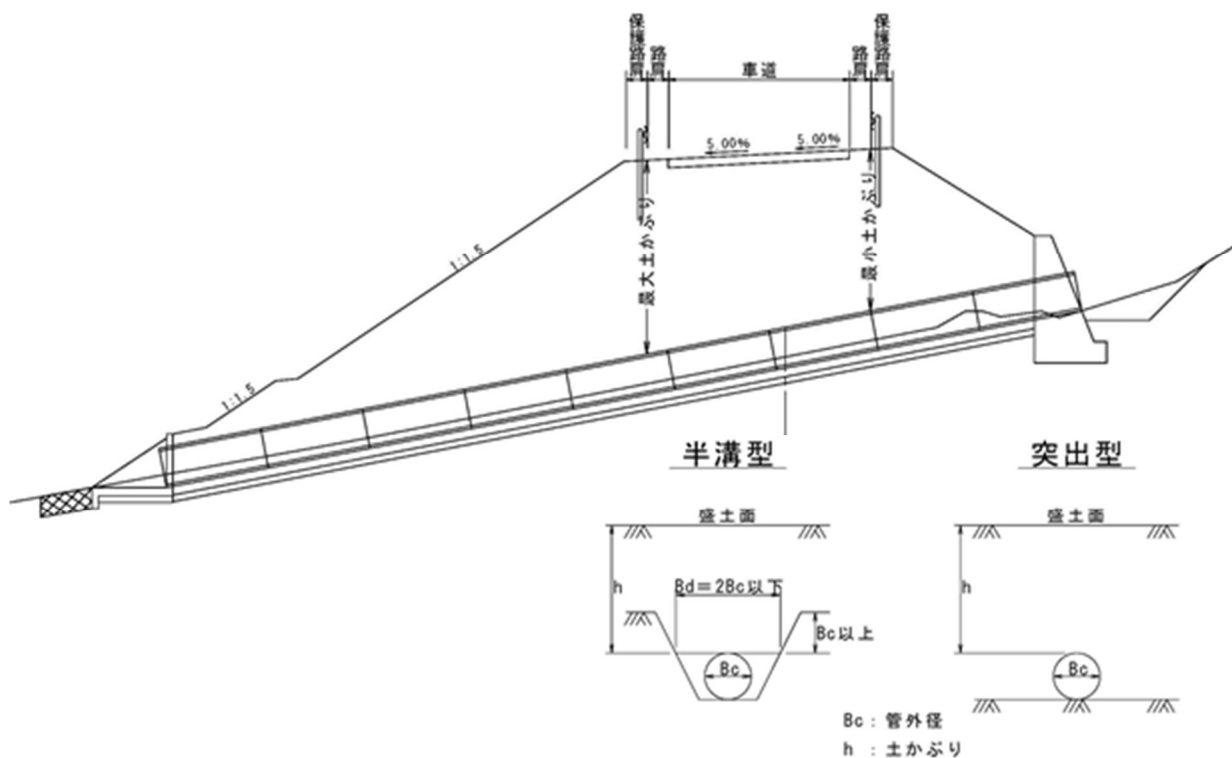


キ カルバートを施工する場合の設計条件

(ア) 基礎地盤の許容支持力度は、標準貫入試験、一軸圧縮試験、平板載荷試験等により求めるものとする。

(イ) コンクリート管を施工する場合の鉛直土圧の設計計算においては、埋設方法は突出型を採用することを標準とする。

(ウ) また、活荷重による鉛直荷重の設計計算における土かぶりは、保護路肩を含まない路肩端部の土かぶりを採用するものとする。



7 呑口工

呑口工は、設置する溝きよの種類、流水や石礫等の流下状況、溝きよ設置位置と路体や溪岸等との関係を踏まえ、適切な工種、規格・構造により設置するものとする。なお、設置基準等については、「林道技術基準」によるものとする。

8 流木除け工

ア 流木除け工は、溪流内の倒木、溪岸侵食等に伴って生じる流木、枝条等の流下により、溝きよの閉塞が生じると判断される場合に設置する。

イ 流木除け工は、コンクリートと鋼材の組合せ、鋼材や木材によるスクリーン構造等とし、流水や流木等の流出量、流出形態等に応じ、適合するものを選定する。

ウ 流木除け工をコンクリートと鋼材の組合せ、又は鋼材の構造とする場合には、治山ダムに準じた設計計算を行う。この場合、流木等の流出による衝撃力を考慮する。

エ 木材による流木除け工は、流水、流木等の流出量が少なく、土石流等の流出形態とならない箇所に設置することとし、設計計算は行わず、暗きよの通水断面の安全率向上の作用はないものとして扱う。

オ 流木除け工の設置位置は、流木の長さや量等を踏まえ溝きよの閉塞を防止できる位置とするが、流木除け工に堆積した流木等を除去する場合の作業性等も考慮して決定する。流木除け工に堆積した流木等を除去するため、必要に応じて流木除け工の上流側への進入路等を設置する。

9 土砂止工

ア 土砂止工は、溪流内に堆積している石礫、溪岸侵食等に伴って流出する土石等により、溝きよの閉塞が生じるおそれがある場合に設置する。

イ 土砂止工は、コンクリートと鋼材の組合せ、鋼材によるスクリーン構造とし、流水、石礫等の流出量、石礫等の粒径、流出形態に応じ、適合するものを選定する。

ウ 土砂止工は、治山ダムに準じた設計計算を行うものとし、この場合、石礫等の流出による衝撃力を考慮する。

エ 土砂止工の設置位置は、流出する石礫等の量、粒径等を踏まえ呑口の閉塞を防止できる位置とするが、土砂止工に堆積した石礫等を除去する場合の作業性等も考慮して決定する。土砂止工に堆積した石礫等を除去するために必要な場合には、土砂止工の上流側への進入路等を設置する。

10 落差工

ア 落差工は、溪床勾配が急で流水、石礫等の流下速度が速く、溝きよ及び集水工の損傷並びに溝きよの閉塞が生じるおそれがある場合に設置する。

イ 落差工は、治山ダムの本ダムと副ダムによる洗掘防止に準じ、コンクリート又は鋼材による堰堤構造の本堤及び副堤によりウォータークッションを設け、流水、石礫等の流速を減じることができる構造とする。流水、石礫等の流出量が多く、石礫等の粒径が大きい場合には、コンクリート構造とすることを原則とする。

ウ 落差工は、治山ダムの本ダムと副ダムによる洗掘防止に準じて設計計算を行うものとするが、本堤の上流側は設置時点に本堤天端まで埋め戻すこととし、石礫等の流下による衝撃力は考慮しない。

エ 落差工本堤の高さは、設置箇所の溪床勾配と本堤上流側の堆砂勾配、設置箇所の溪岸の高さ等から決定する。

オ 落差工の設置位置は、副堤を越流した溪流水等を安全に呑口に流入させることが可能な位置とする。

11 吐口工

吐口工は、溝きよ設置箇所の吐口部において、溝きよから吐き出る流水等による路体、溪岸等の侵食及び洗掘を防止する必要がある場合に設置するものとし、設置は次による。なお、設置基準等については、「林道技術基準」によるものとする。

ア 洗掘防止工は、溝きよ吐口から吐出される流水の量、石礫の粒径、吐出された流水の溪床側への巻き返し等の状況に応じて、コンクリート構造、鋼製かご工等を設置する。

イ 洗掘防止工をコンクリート構造とする場合は、上流端は吐口工に密着させ、下流端には溪床の状況に応じて止水壁を設置し、洗掘防止工下流端を保護する。

ウ 洗掘防止工を鋼製かご工等の鉄線を部材に使用する構造は、流出する石礫の粒径や量、水質等により、摩耗や断裂、腐食等の生じない箇所に用いる。

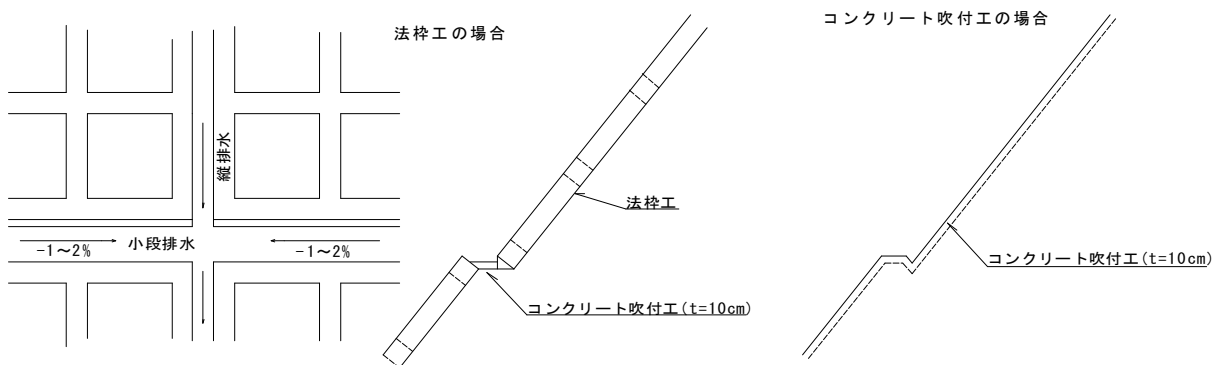
12 流末処理工

- ア 流末箇所まで導水する各排水施設の流量、地山の形状、土質等に応じ、コンクリート二次製品のフリューム、鋼製フリューム、合成樹脂製フリューム、植生工、素掘り等で適切な断面のものを設置する。
- イ 設置箇所の傾斜が急勾配である場合は、滑り止めとして支保工等を設置する。
- ウ 勾配の変化点や流下方向を変更する箇所には、集水柵を設ける。
- エ 流水を直接地山等に排水する場合は、地山の侵食等が生じない箇所に行く。
- オ 鋼製のかご工、木材、礫等を組み合わせた構造等とする。
- カ 底部の侵食等が生じないように地山の土質条件等を踏まえて確実に設置する。

5-6 法面排水

5-6-1 切土法面排水

- ア 原則として、通常の切土法面には排水施設は設けないものとする。
- イ 法面の上部が宅地、牧野、農用地等で、そこからの浸透水等により、法面の崩壊の危険性が高い場合は、切土のり頭の上方1 m程度の箇所に、排水用水路を設けるものとする。
- ウ 小段排水工の排水は、小段に沿って切土のり面又は盛土のり面外に導水し、地山の侵食等が生じない箇所で流末処理を行う、又は縦排水工によって流末処理箇所まで導水するなど安全に処理する。
- エ コンクリート吹付工及び法枠工を実施した箇所においてはその一部を水路構造とし、適宜排水するものとする。



- オ 崩壊地、崩壊跡地等では、通常の法面排水等では対応が出来ないので、治山の山腹工の工法を準用すること。
- カ 岩盤の切土法面で岩盤の亀裂から湧水が見られる箇所にコンクリート吹付工を実施する場合は、冬期間の凍結融解によりクラックの発生が危惧されるので、暗きょ管または吸出防止材等により、適切に排水しなければならない。
また、吸出防止材の施工により、吹付コンクリートが、地山に密着せず脱落のおそれがある場合は、その対策を検討のうえ実施するものとする。
- キ 縦排水工は、流水の地下浸透を防止する構造とする。

5-6-2 盛土法面排水

盛土法面のステップが2段（盛土高約15m）以上になる場合は、小段に水路を検討するものとする。また必要に応じて、木製水路、植生土のう水路等の排水施設を設けるものとする。

構造等は「5-5-2 開きよ」の法面排水に準ずる。

5-7 地下排水施設

地下排水施設は、切土部から路床に浸透する地下水、路面や地山から盛土部に浸透した地下水、切土と盛土の境で地山から湧出する地下水等の排除を目的に設置する。

1 排水量、断面

地下排水工は、「林道技術基準 第7章 排水施設 第4節 地下排水施設 4-3 排水工法」により、排水の目的及び実態排水量または計算によって求めた排水量を基に、以下の計算式により断面を決定する。

$$A = (F \cdot q \cdot \ell) / v$$

ここに A：排水工の所要断面（ m^2 ）

F：安全率=2（標準）

q：排水工単位当たりの排水量（ $\text{m}^3/\text{sec}/\text{m}$ ）

ℓ ：排水工の長さ（m）

v：排水工内の平均流速=雨水流出量の平均流速算定式による（ m/sec ）

2 構造

地下排水施設の一般的な構造は、次の排水の目的又は現地条件等に応じて検討し決定するものとする。

- (1) 地下水位が高い場合又は隣接地帯からの湧水、浸透水等のある場合は、路面外の地山に素掘り溝を設けて集水し他に導水する。
- (2) 切土部から路床に浸透する地下水の遮断又は地下水位の低下を図る場合は、切土部路肩に有孔管等を埋設して排水する。
- (3) 路面や地山から盛土部に浸透した水を排除する場合は、盛土のり尻付近に有孔管等を埋設して排水する。
- (4) 切土と盛土の境において地山からの湧水を排除する場合は、盛土の一定厚さごとに砂等による水平排水層を設置し、又は有孔管等を埋設して排水する。
- (5) 路盤から路床内に浸透する水を排除する場合は、有孔管、ドレーンパイプ等により路床内排水工を設置する。路床内排水工は、山側に側溝を設置し、側溝への排水が可能な場合は、中心線の20m程度ごとに谷側と山側へ交互に設置し、山側に側溝を設置しない場合、U型側溝を設置する場合、山側に設置した側溝と路床底面の高低差等により側溝に排水できない場合は、谷側のみに設置する。
- (6) 礫暗渠等の地下排水施設の構造は、暗渠管（有効管）径100mm、フィルター材80mm以下（RC-80又はC-80）の砕石を用いることを標準とする。

なお、底面及び側面（側面は管径の1/2まで）は遮水シート等による漏水防止構造とし、フィルター材の目詰まりを防止するため吸出防止材（合成不織布）の設置を原則とする。

- (7) 特に地下水位が高く、地すべり性崩壊等の危険が著しい箇所については安定解析の上、必要に応じて礫暗渠や集水ボーリング暗渠等による地下水位の低下

を図るものとする。

なお、集水ボーリング暗渠の計画にあたっては、地下水帯を的確に把握し、計画するものとする。

ア 集水ボーリングの位置は、排除すべき地下水の位置及び圧力水頭の低下量を勘案し、掘削長が最も短くなるように計画する。

イ 掘進方向及び本数は、地下水帯の分布及び地下水の流動方向を勘案して最も効果的に集水できるようにする。

ウ 延長は、確実に目的とする地層に到達できるように計画する。

エ 打設勾配は、一般的に仰角で地下水帯を貫通し集水区間ができるだけ長くなるように計画する。

(8) 盛土内の浸透水または滞留水等の排水は、盛土の一定厚さ毎に、水平排水層を設ける。サンドマット工法、敷設材（吸出防止材）工法等がある。

【設計細則】

集水ボーリング暗渠の計画にあたっては、以下を考慮のうえ、検討するものとする。（災害手帳：災害復旧事業における復旧工法（地すべり対策工））

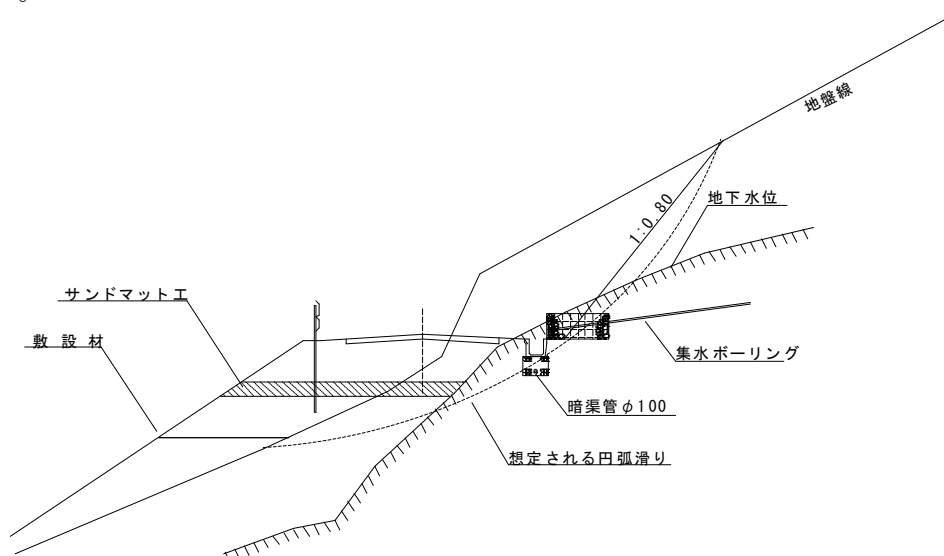
ア 集水ボーリングの位置は、地下水を効果的に排除できるよう、地すべり頭部付近に計画する。

イ 集水ボーリングは、 $\phi 90$ mmで削孔し、ストレーナー加工した $\phi 40$ mmのVP管での排水を標準とする。1本の長さは50m程度以下を標準とし、削孔勾配は上向き5～10度を標準とする。

ウ ボーリング工の平面配置は、一般に扇状とし、集水ボーリングがすべり面を切る位置で、各ボーリングの間隔を5～10m程度（移動土塊の透水性が悪い場合は間隔を狭くし、透水性が良い場合は間隔を広くする）を標準とする。

エ 集水ボーリングの設置長さは、すべり面を5m貫くまでを標準とし、地すべりブロック背後斜面が緩んで地表水等が流入しやすい場合は10mを標準とする。

オ ボーリング工による地下水位の計画低下量は、推定が困難な場合は、すべり層厚20m程度の場合は標準として3m低下とすることもできる。ただし、ボーリング工による安全率の上昇は5%以内となるように計画することが望ましい。

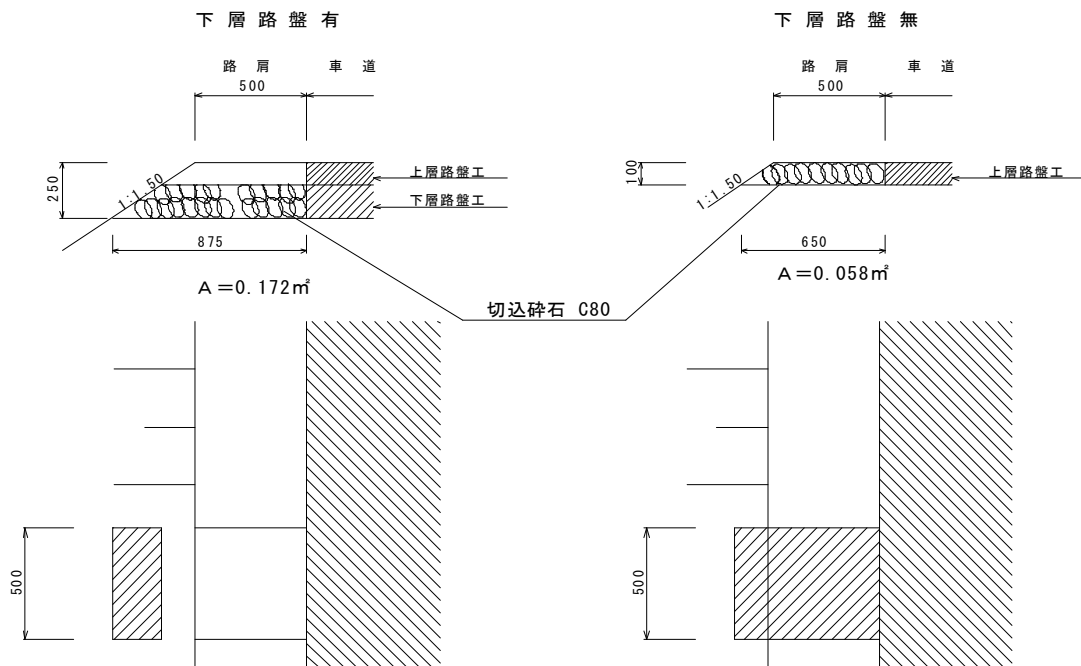


5-8 路肩排水

砂利道の場合、路盤に浸透した降雨水による路肩の決壊を防止するため、路肩排水を設けることを原則とする。ただし、木製横断工等を短区間で設置した場合、これを省略できるものとする。

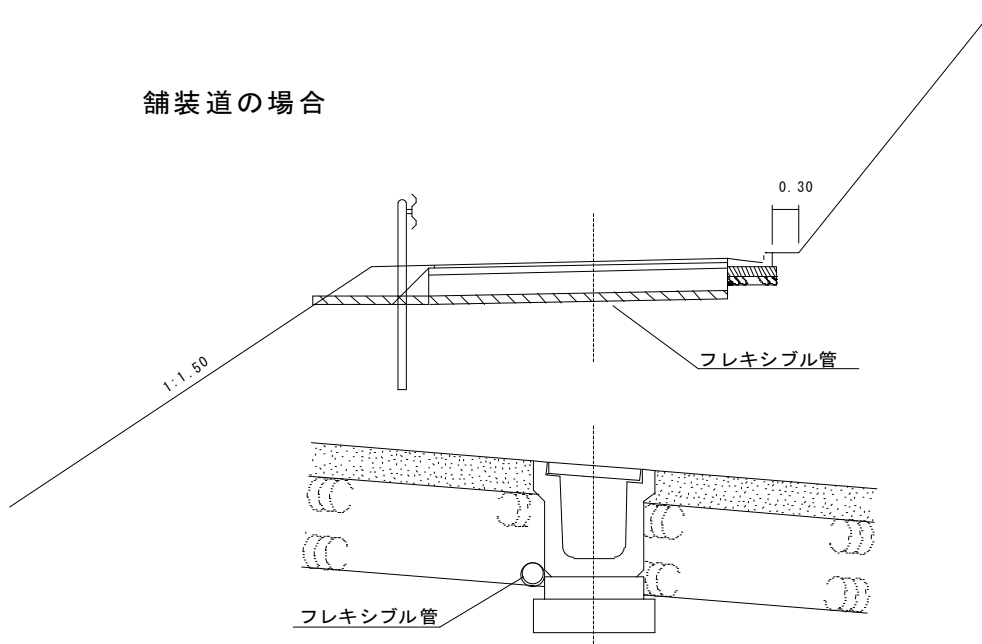
路 肩 排 水

砂利道の場合



20m当たり1箇所程度設置するものとする。

舗装道の場合



縦断勾配の変化点、横断公設置箇所に適宜設置するものとする。

排水施設埋設状況・土被り確認表

| 施設番号 | 測点 | 管種 | 管径 | 埋設方法 | 土質 | 基礎形式 | 土被り厚(m) | | | 備考 |
|------------|--------------|--------|---------------|------|----|------|----------------------|----------------------|----------------|----|
| | | | | | | | 許容度被り | 設計土被り | 判定 | |
| (例) 第1号 | NO. 534+4.50 | BOX. C | 2500× 2000 | | | | 最大: 3.00 最小: 0.50 | 最大: 2.17 最小: 1.95 | 最大: ○ 最小: ○ | |
| | | | | | | | 最大: 最小: | 最大: 最小: | 最大: 最小: | |
| | | | | | | | 最大: 最小: | 最大: 最小: | 最大: 最小: | |
| | | | | | | | 最大: 最小: | 最大: 最小: | 最大: 最小: | |
| | | | | | | | 最大: 最小: | 最大: 最小: | 最大: 最小: | |
| | | | | | | | 最大: 最小: | 最大: 最小: | 最大: 最小: | |
| | | | | | | | 最大: 最小: | 最大: 最小: | 最大: 最小: | |
| | | | | | | | 最大: 最小: | 最大: 最小: | 最大: 最小: | |
| | | | | | | | 最大: 最小: | 最大: 最小: | 最大: 最小: | |
| | | | | | | | 最大: 最小: | 最大: 最小: | 最大: 最小: | |

排水施設計画流量計算書

[森林管理道〇×線開設工事]

適用式

排水流量

$Q = (1/360) f r A$ (ラショナル式)

Q : 最大洪水流量 (m³/sec) f : 流出係数 r : 10年確率雨量の平均1時間強度 (mm) A : 集水面積 (ha)

排水施設流量

$Q = VA$ V = 流速 $V = (1/n) \cdot R^{2/3} \cdot I^{1/2}$ (マンニング式)

I : 勾配 (%) R : 平均径深 (m) n : 粗度係数

計算表

| 水路 番号 | 洪水流量 | | | | | | | | コ ー ト | 排水施設 | | | | | | | | | | 安 全 率 C/B | 備 考 | |
|----------|-----------|----------|----------|----|-----------------------|---------------------|----------|---------------------------|-------------|--------|--|-----|--|-----|--------|--------|---------------------|----|----|--------------------|--------|-----------|
| | 集水面積 A | 集水区の利用区分 | | | | 雨量 強度 | 流出 係数 | 洪水流量 1/360×f ×r×A B | | 構造 | | | | 断面積 | 潤 辺 | 径 深 | 粗度係数 | 勾配 | 流速 | | | 許容流量 C |
| | | 優良 林地 | 普通 林地 | 草地 | 裸地 | | | | | 矩形水路 | | 管水路 | | | | | | | | | | |
| | | 割再計算 | 下巾 | 深さ | マン ning 法 勾配 | | | | | 直 径 | | | | | | | | | | | | |
| ha | % | % | % | % | mm/hr | m ³ /sec | mm | mm | mm or分 | mm | | | | | % | m/sec | m ³ /sec | | | | | |
| | | | | | | | | | | | | | | | | | | | | | | |
| | | | | | | | | | | | | | | | | | | | | | | |
| | | | | | | | | | | | | | | | | | | | | | | |
| | | | | | | | | | | | | | | | | | | | | | | |
| | | | | | | | | | | | | | | | | | | | | | | |
| | | | | | | | | | | | | | | | | | | | | | | |
| | | | | | | | | | | | | | | | | | | | | | | |
| | | | | | | | | | | | | | | | | | | | | | | |
| | | | | | | | | | | | | | | | | | | | | | | |

第6節 擁壁工

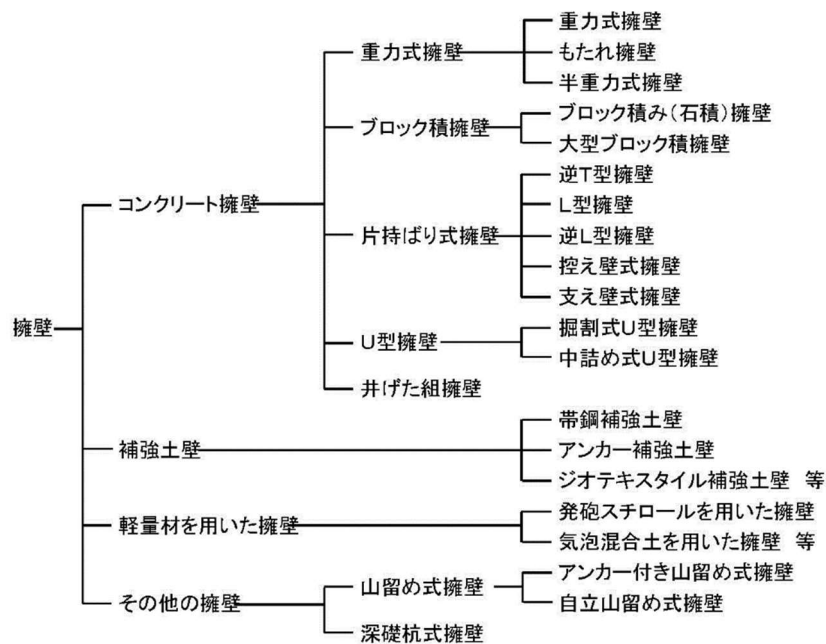
6-1 通則

擁壁工の設計に当たっては、本節のほか、「第8節 基礎工」及び「林道技術基準」によるものとするが、これらに定めがない場合又はより難しい場合は、以下の図書等（最新版）を参考とし設計するものとする。

- | | | |
|---|----------------------------|-------------------|
| 1 | 道路土工—擁壁工指針 | ((公社)日本道路協会) |
| 2 | 補強土(テールアルメ)壁工法 設計・施工マニュアル | ((一財)土木研究センター) |
| 3 | 多数アンカー式補強土壁工法 設計・施工マニュアル | ((一財)土木研究センター) |
| 4 | ジオテキスタイルを用いた補強土の設計・施工マニュアル | ((一財)土木研究センター) |
| 5 | 杭基礎設計便覧 | ((公社)日本道路協会) |
| 6 | 杭基礎施工便覧 | ((公社)日本道路協会) |
| 7 | 森林土木構造物標準設計 擁壁編 | (旧(財)林業土木コンサルタンツ) |

6-1-1 擁壁の分類

擁壁の分類は次のとおりとする。



6-1-2 擁壁の形式

林道で使用する擁壁の形式は次のとおりとする。

- ① ブロック積擁壁(コンクリートブロック積擁壁、石積擁壁)
- ② 重力式コンクリート擁壁(重力式擁壁、もたれ式擁壁)
- ③ 片持ばり式擁壁(逆T型擁壁、L型プレキャスト擁壁)
- ④ 控え式鉄筋コンクリート擁壁
- ⑤ 木製擁壁
- ⑥ 混合擁壁
- ⑦ 補強土壁擁壁(帯鋼補強土壁、アンカー補強土壁、ジオテキスタイル補強土壁)
- ⑧ 特殊擁壁(カゴ擁壁、枠組擁壁、井げた擁壁、土擁壁)

6-2 設計

6-2-1 設計の基本

擁壁の設計に当たっては、使用目的との適合性、構造物の安全性、耐久性、施工品質の確保、維持管理の容易さ、環境との調和、経済性を考慮し、原則として、想定する作用に対して要求性能を設定し、それを満足することを照査するものとする。

1 想定する作用

擁壁の設計にあたって想定する作用は以下を基本とし、擁壁の設置箇所等の諸条件や構造形式等によって適宜選定するものとする。

(1) 常時の作用

自重、載荷重、土圧、水圧、浮力の作用等、常に擁壁に作用すると想定される作用を考慮する。

(2) 降雨の作用

擁壁の安定性、排水工の設計で考慮するものとし、安定性の照査においては地域の降雨特性、擁壁の立地条件、路線の重要性等を鑑み適切に考慮するものとする。

(3) 地震時の作用

レベル1地震動及びレベル2地震動を想定するものとする。

| | | |
|---------|-----------------------------|----------------|
| レベル1地震動 | 共用期間中に発生する確率が高い地震動 | |
| レベル2地震動 | 共用期間中に発生する確率は低いが大きな強度を持つ地震動 | |
| | タイプⅠ | プレート境界型の大規模な地震 |
| | タイプⅡ | 内陸直下型地震 |

(4) その他

凍上、塩害、酸性土壌中での部材の腐食や劣化、施工時での損傷等により耐久性に影響する作用について、設置条件により適宜考慮するものとする。

2 要求性能の設定

使用目的との適合性、構造物の安全性について、安全性、供用性、修復性の観点から次の事項に従って要求性能を設定するものとする。

(1) 要求性能の水準

| | |
|-----|--|
| 性能1 | 想定する作用によって擁壁としての健全性を損なわない性能 |
| 性能2 | 想定する作用による損傷が限定的なものにとどまり、擁壁としての機能の回復が速やかに行う得る性能 |
| 性能3 | 想定する作用による損傷が擁壁として致命的とならない性能 |

(2) 擁壁の重要度区分

| | |
|------|---|
| 重要度1 | 万一損傷すると交通機能に著しい影響を与える場合、あるいは、隣接する施設に重大な影響を与える場合 |
| 重要度2 | 上記以外の場合 |

(3) 擁壁の設計で考慮する要求性能

| 想定する作用 | | 重要度 | |
|--------|---------|------|------|
| | | 重要度1 | 重要度2 |
| 常時の作用 | | 性能1 | 性能1 |
| 降雨の作用 | | 性能1 | 性能1 |
| 地震動の作用 | レベル1地震動 | 性能1 | 性能2 |
| | レベル2地震動 | 性能2 | 性能3 |

3 要求性能に対する限界状態と照査

擁壁工の設計にあたっては、原則として、要求性能に応じて限界状態を設定し、想定する作用に対する擁壁の状態が限界状態を超えないことを照査するものとする。

| 要求性能 | 擁壁の限界状態 | 構成要素 | 構成要素の限界状態 | 照査項目 | 照査手法 |
|------|--|--------------------|--|----------|---------------|
| 性能1 | 想定する作用によって生じる擁壁の変形・損傷が擁壁機能を確保し得る状態 | 擁壁 基礎地盤 背面盛土 | 擁壁が安定であるとともに、基礎地盤及び背面盛土の力学特性に大きな変化が生じず、かつ擁壁を構成する部材及び擁壁により形成される道路から要求される変位にとどまる限界状態 | 安定 | 安定照査 支持力照査 |
| | | | | 変形 | 変形照査 |
| | | 擁壁の構成部材 | 力学特性が弾性域を超えない限界の状態 | 強度 | 断面力照査 |
| 性能2 | 想定する作用によって生じる擁壁の変形・損傷が、修復を容易に行う得る限界状態 | 擁壁 基礎地盤 背面盛土 | 復旧に支障となるような過大な変形や損傷が生じない限界の状態 | 変形 | 変形照査 |
| | | 擁壁の構成部材 | 損傷の修復を容易に行い得る限界の状態 | 強度 変形 | 断面力照査 変形照査 |
| 性能3 | 想定する作用によって生じる擁壁の変形・損傷が、隣接する施設等への甚大な影響を防止し得る限界の状態 | 擁壁 基礎地盤 背面盛土 | 隣接する施設等へ甚大な影響を与えるような過大な変形や損傷が生じない限界の状態 | 変形 | 変形照査 |
| | | 擁壁の構成部材 | 部材の耐力が大きく低下し始める状態 | 強度 変形 | 断面力照査 変形照査 |

6-2-2 擁壁の計画

1 基本方針及び調査・検討事項

擁壁工の計画・調査・設計では、設計に先立ち擁壁が必要になる理由を明確にし、計画にあたっては、地形や地盤条件、擁壁高等により、構造形式、基礎形式が変わることに留意しつつ、次の事項について調査し、構造物の安全性や環境との調和、経済性等の検討を行うものとする。

(1) 設置の必要性

擁壁の設置は、現地の地形、土地利用、環境等の諸条件によって切土又は盛土等の構造上やむを得ない場合に限り設けるものとし、原則として次のような箇所を選定するものとする。

- ① 地形、地質、林況、他の構造物等に制約がある箇所
- ② 河川、湖沼、溪流等に接する箇所
- ③ トンネルの坑門又は橋台に接する箇所
- ④ 切土又は盛土法面が不安定で土だけでは安定が保ちえない箇所
- ⑤ 田畑、人家に接する箇所で用地に制約があり用地幅が確保できない箇所
- ⑥ 切土又は盛土などの土構造物に比べて経済性である箇所
- ⑦ 擁壁を用いた方が合理的な設計となる箇所

(2) 設置箇所の地形・地質・土質、地下水、気象等

地形、地質、土質等に関する調査として、次の事項について検討するものとする。

- ① 表層の性状及び傾斜など
- ② 基礎地盤の位置、傾斜、支持力及び背面の盛土荷重による地盤の安定
- ③ 盛土、裏込土の性質（土の分類、単位体積重量、内部摩擦角など）
- ④ 地盤変化の有無及び変位（圧密沈下、地震時の液状化等）
- ⑤ 地下水及び湧水の有無、水位、水量
- ⑥ 雨量強度、気温（凍上の有無）等の気象条件
- ⑦ 河川の状況（護岸兼擁壁の場合）

(3) 周辺構造物との位置関係

既設あるいは同時施工の構造物に隣接して擁壁を設置する場合は、周辺構造物の現状調査や擁壁位置による周辺構造物との相互影響調査として、次の事項について検討するものとする。

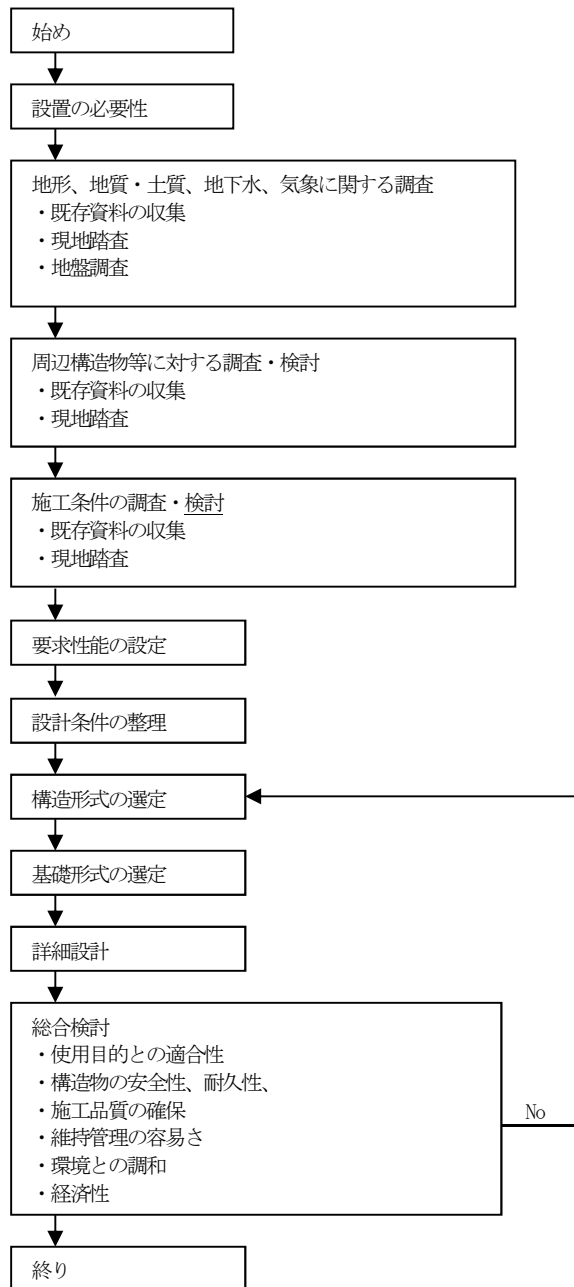
- ① 基礎の根入れ深さ
- ② 基礎形式
- ③ 荷重の相互影響
- ④ 景観への配慮

(4) 施工条件

施工の安全、確実性などに十分な配慮するため、施工条件に関して、次の事項について検討を行うものとする。

- ① 既存構造物及び埋設物による施工上の制約条件
- ② 施工中の法面安定
- ③ 施工中の仮排水の方法
- ④ 作業空間
- ⑤ 資材の搬入、仮置場
- ⑥ 騒音、振動等の規制状況
- ⑦ 施工時期、工程、使用機械

2 擁壁工を計画・調査・設計する場合の手順



6-2-3 擁壁の調査

合理的かつ経済的な擁壁の計画・設計・施工・維持管理を行うため、擁壁に作用する荷重に関する調査とその荷重を受け止める基礎地盤の性状把握を目的とする調査の他、設計・施工における周辺環境との適合性、景観への配慮、耐久性、維持管理の容易さ等の調査を行うものとする。

1 裏込め材料・盛土材料に関する調査

擁壁に作用する土圧の算定に用いる土の単位体積重量、強度定数（粘着力、せん断抵抗角）等を求める調査。

2 基礎地盤に関する調査

- (1) 各種の室内せん断試験や原位置試験等により、基礎地盤の支持力を求めるための設計諸定数求める調査。
- (2) 擁壁の背面盛土及び基礎地盤を含む全体としての安定性の検討するための設計諸定数を、各種室内せん断試験や原位置試験等により求める調査。
- (3) 粘性土地盤における圧密沈下の検討のための設計諸定数を求める調査。
- (4) 飽和した砂質地盤等での地震時の液状化の判定のための動的せん断強度等を求める調査。

3 周辺構造物、施工条件に関する調査

周辺構造物が存在する場合に、周辺構造物の構造形式・健全度の状況や設計図書・施工記録等の資料調査について、「6-2-2 擁壁の計画」(3) 及び (4) に示す事項について行う調査。

4 土質試験

土質調査は、以下に区分し、測線を基準として、工事施工区域の地表面から施工基面又は基礎地盤までの土質について調査する。

(1) 土の判別分類試験（物理的性質の試験）

粒度試験、液状限界・塑性限界試験等により、土を分類して裏込め材料・盛土材料並びに基礎地盤として、概略の適否の目安を得るために行う。

なお、土の粒度は、補強土擁壁（ジオテキスタイル補強土壁を除く）の場合に、施工段階において粒度試験により確認するものとする。

(2) 土の力学的性質を求める試験

一軸圧縮試験、三軸圧縮試験、圧密試験等により、具体的な設計積算に用いる土の定数を求める試験。

なお、擁壁背面土及び基礎地盤のせん断抵抗角（内部摩擦角）は、施工段階において三軸圧縮試験等により確認するものとする。

(3) 原位置試験

標準貫入試験、静的コーン貫入試験、サウンディング、平板載荷試験等により、現場において地盤反力を確認するために行う試験。

なお、床掘削時における地盤反力の確認においては、一点載荷試験又は簡易地盤支持力試験等により確認するものとする。

また、直接基礎工及び木杭基礎工以外の基礎工又は重要な構造物（橋梁、8 mを超える擁壁及び8 mを超えなくても擁壁の重要度や復旧の難易度を考慮する必要がある構造物）等の基礎地盤調査は、原則としてサウンディング等を実施するものとし、必要に応じてボーリングを併用して調査するものとする。

6-2-4 擁壁形式の選定

擁壁の形式は、設置箇所の地山の傾斜、基礎地盤の地質、背面土の種類、水の影響、平面線形、縦断線形等を十分に勘案して、安定かつ経済的なものを選定する。

なお、選定の目安を以下に示すが、これによらず形式を選定する場合は、選定する擁壁の特性及び設計条件等に十分留意のうえ選定するものとする。

また、護岸を兼用する場合は、護岸工法設計流速関係表（災害手帳 第6章 第2節 設計上注意すべき事項）を参考に選定できるものとする。

1 選定上の留意点

各形式の選定上の留意点を以下に示す。なお、これらの留意点については、施工箇所に応じて加除し、施工箇所に適した形式が選定できるよう検討するものとする。

(1) ブロック積（石積）擁壁

- ア 他の擁壁に対して不経済となる箇所は用いない。
- イ 擁壁背面の湧水又は浸透水が多く、裏込材及び排水孔では集排水が不十分な箇所には用いない。
- ウ 擁壁区間の大部分が半径 30m 程度以下の外カーブの箇所には用いない。
- エ 躯体が水中施工となる箇所には用いない。
- オ 背面土が浸食又は流出するおそれのある箇所には用いない。
- カ 練積の場合、擁高の大部分が 5 m 程度を超える箇所には用いない。ただし、大型ブロック積の場合は 8 m 以下の箇所に用いることを原則とする。
- キ 水衝部などで土石流等により強い衝撃を受けるおそれのある箇所には用いない。
- ク 背面土が締まっている場合や良好であるなど土圧が小さい場合に用いる。

(2) 重力式擁壁

- ア 擁壁高の大部分が 5 m 程度以下の箇所に用いることができる。また、盛土の場合、擁壁高が 3 m 程度以上になると逆 T 型擁壁等に比べて不経済となることから、3 m 以内で用いるものとする。
- イ 片持ちばり式鉄筋コンクリート擁壁及び控え壁式鉄筋コンクリート擁壁が適用できない箇所に用いる。
- ウ 底版反力が大きいため支持地盤が良好な箇所に用いる。
- エ 杭基礎となる箇所には用いない。

(3) もたれ式擁壁

- ア 擁壁高の大部分が 10m 程度以下の箇所に用いることができる。
- イ 支持地盤は岩盤などの堅固なものが望ましい。

(4) 片持ちばり式擁壁（逆 T 型擁壁、プレキャスト L 型擁壁）

- ア 擁壁高の大部分が 2～8 m 程度の箇所に用いることができる。
- イ 基礎地盤の変化の激しい箇所には原則用いない。
- ウ 杭基礎が必要な箇所にも用いることができる。

(5) 控え式擁壁

- ア 擁壁高が 8 m 程度を超える箇所に用いる。
- イ 基礎地盤の変化の激しい箇所には原則用いない。
- ウ 杭基礎が必要な箇所にも用いることができる。
- エ 高さが 10m 程度以上になると逆 T 型擁壁より経済的になるが、施工性等に劣ることから、施工箇所に採用しない。

(6) 木製擁壁

- ア 背面土圧の小さい切土及び盛土法尻部、残土処理施設などに積極的に用いるものとする。
- イ 部材が腐朽するまでの間に植生の繁茂等により斜面の安定が見込まれる箇所に積極的に用いるものとする。
- ウ 環境への配慮が必要な箇所に積極的に用いるものとする。

(7) 混合擁壁

- ア コンクリートブロック擁壁又は石積擁壁の高さが連続的に変化する箇所に用いることができる。

- イ 部分的にコンクリートブロック擁壁又は石積擁壁の適用高さを超えてしまう箇所に用いることができる。
 - ウ 地形的制約で、道路幅幅や岩盤が近接した箇所など、通常の形式の擁壁では大規模な岩掘削が必要となる箇所に用いることができる。
 - エ 適用高さは5～8mの範囲で用いることができる。
 - オ 耐震性に劣ることから、重要な箇所には適用しない。
- (8) 補強土擁壁
- ア 良質な砂質土、礫質土による盛土が可能な箇所に用いる。
 - イ 基礎地盤が良好な箇所に用いる。
 - ウ 擁壁基礎地盤の背面が平坦で、規模が大きい箇所に用いる。
 - エ 地形・用地等の理由により、盛土の安定勾配が確保できない箇所に用いる。
 - オ 景観に配慮する必要がある箇所に用いる。(鋼製壁面材を使用する場合)
 - カ 残土処理を行う箇所に用いる。
 - キ 擁壁の大部分が3～18m程度の箇所に用いることができる。(ジオテキスタイル補強土壁においては、5m以下で適用できる工法があることから、2m以上でも用いるものとする。)
 - ク 河川等の流水の影響を受ける箇所では、原則として用いない。
- (9) カゴ擁壁
- ア 壁体に多少の変形を許される箇所に用いる。
 - イ 床掘り深さに制約のある箇所に用いる。
 - ウ 基礎地盤の支持力は不足するが、設置後の圧密沈下等によって所要の支持力が期待できる箇所に用いる。
 - エ 擁壁背面に湧水、浸透水などの多い箇所に用いる。
 - オ 擁壁の大部分が3m程度以下の箇所に用いることができる。
- (10) 枠組擁壁
- ア 壁背面に湧水又は浸透水等が多い箇所にもいる。
 - イ 壁面に緑化を必要とする箇所に用いる。
 - ウ 擁壁の大部分が3～5m程度以下の箇所に用いる。
 - エ 林地等との景観の調和を必要とする箇所に用いる。
 - オ 基礎地盤の支持力が小さい箇所に用いる。
- (11) 井げた擁壁 (鉄筋コンクリート製)
- ア 基礎又は天端の縦断勾配が変化する箇所に用いる。
 - イ 壁背面に湧水、浸透水等が多い箇所に用いる。
 - ウ かご擁壁又は枠組擁壁の高さ制限を超える箇所に用いる。
- (12) 井げた擁壁 (木製)
- ア 基礎地盤の支持力が低く、かつ、床掘り深さに制約がある箇所に用いる。
 - イ 壁背面に作用する土圧の小さい箇所に用いる。
 - ウ 腐朽後は地山化する箇所に用いる。
- (13) 土擁壁
- ア 壁高が1～2m程度以下に用いる。
 - イ 土圧の少ない小規模な箇所に用いる。

2 擁壁形式の選定

擁壁形式の選定は、以下に示す選定表に適合する形式を選定するものとし、構造上の安全性、施工の難易性、経済性、将来の維持管理、周辺への適合、景観及び環境への配慮などを総合的に比較検討して決定するものとする。

これにより難しい場合は、別途検討するものとする。

(1) 選定方法

擁壁の選定は、擁壁を必要とする一連の区間を1箇所として、以下により選定する。

ア 一連の擁壁区間で、最も頻度が高いと判断される擁壁の高さを求める。

イ (2)の表を目安に、適合する高さの形式を選定する。

ウ 1の選定上の留意点及び設置する現地の諸条件等を総合的に判断し、適合する形式を絞り込む。

エ 込んだ形式について経済比較を行い、設計検討する形式を選定する。

オ 上記により判断できない場合は、最高又は最小の高さについて同様に検討する。

(2) 擁壁の高さによる選定

| 擁壁の形式 | | 擁壁の高さ | | | | | | | | | | | | | | |
|-------|-----------------------|--------------------|----------|------------|----|-------|-------|----|----|-----|-----|-----|-----|-----|-----|--|
| | | 1m 1.5m | 2m 3m | 4m 4.5m | 5m | 6m | 7m | 8m | 9m | 10m | 11m | 12m | 13m | 14m | 15m | |
| 切土部 | コンクリート ブロック積擁壁 | 裏コン0cm、φ=35°、3分掘削 | | 1:0.3 | | | | | | | | | | | | |
| | | 裏コン10cm、φ=35°、3分掘削 | | 1:0.3 | | | | | | | | | | | | |
| | | 裏コン20cm、φ=30°、6分掘削 | | 1:0.5 | | | | | | | | | | | | |
| | | 裏コン20cm、φ=35°、6分掘削 | | 1:0.45 | | | | | | | | | | | | |
| | 大型ブロック積擁壁 | 控長50cm | | | | 1:0.5 | | | | | | | | | | |
| | 重力式擁壁 (地山近接) | | | | | | | | | | | | | | | |
| | もたれ式擁壁 | | | | | 1:0.4 | 1:0.5 | | | | | | | | | |
| | 木製擁壁 (木材・木製品適用基P.3-1) | | 1:0.4 | | | | | | | | | | | | | |
| | かご擁壁 | | | | | | | | | | | | | | | |
| | 枠組擁壁 | | | | | | | | | | | | | | | |
| 井げた擁壁 | 鉄筋コンクリート製 | | | | | 1:0.4 | 1:0.5 | | | | | | | | | |
| | 木製 (治山・林道必携) | | 1:0.3 | | | | | | | | | | | | | |
| 土擁壁 | | | | | | | | | | | | | | | | |
| 盛土部 | コンクリート ブロック積擁壁 | 裏コン20cm、φ=35°、路側 | | 1:0.4 | | | | | | | | | | | | |
| | | 裏コン20cm、φ=30°、路側 | | 1:0.5 | | | | | | | | | | | | |
| | 大型ブロック積擁壁 | 控長50cm | | | | 1:0.6 | | | | | | | | | | |
| | 重力式擁壁 (地山近接) | | | | | | | | | | | | | | | |
| | もたれ式擁壁 | | | | | 1:0.4 | 1:0.5 | | | | | | | | | |
| | 逆T型擁壁 | | | | | | | | | | | | | | | |
| | プレキャストI型擁壁 | | | | | | | | | | | | | | | |
| | 控え式擁壁 | | | | | | | | | | | | | | | |
| | 補強土擁壁 | 帯鋼 | | | | | | | | | | | | | | |
| | | アンカー | | | | | | | | | | | | | | |
| | | ジオテキスタイル | | | | | | | | | | | | | | |
| | | 格子状鉄筋 | | | | | | | | | | | | | | |
| | 木製擁壁 (木材・木製品適用基P.3-1) | | 1:0.4 | | | | | | | | | | | | | |
| かご擁壁 | | | | | | | | | | | | | | | | |
| 枠組擁壁 | | | | | | | | | | | | | | | | |
| 土擁壁 | | | | | | | | | | | | | | | | |

注1) 太枠内の数字は、適用する壁面勾配を示す。

注2) コンクリートブロック積擁壁、重力式擁壁及び逆T型擁壁は、森林土木構造物標準設計擁壁編によるものとし、標準設計によらない場合は、別途検討するものとする。

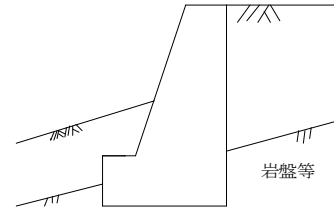
注3) その他太枠内に数字がない形式は、施工箇所に応じて壁面勾配を決定するものとする。

6-2-5 基礎形式の選定

擁壁の基礎は、擁壁本体の自重、土圧、過載荷重等を基礎地盤に通じさせて安定した支持層に伝達するものとし、基礎工の種類、許容支持力、根入れ深さ等の地盤条件を基として、施工性に適合した安定かつ経済的な構造とするものとする。

1 地山基礎

地山基礎は、躯体の自重で安定する擁壁構造であって、賢硬な岩盤等の基礎地盤で直接支持する場合に適用する。



- (1) 設計地盤面下の浅い位置に岩盤層のある場合は、岩盤層まで掘削して地山基礎の設計地盤面とする。
- (2) 設計地盤面は、地盤の変動等の影響を受けた深さ及び今後における浸食等を検討して以下を考慮して設定するものとする。
 - ① 流水又は雨水等による将来の変動を見込んだ地盤面
 - ② 体積変化を生ずる土層にあっては、圧密沈下又は膨張等による変化量を最小限にとどめる地盤
 - ③ 凍結融解又は乾湿の繰り返し等による季節的な変化を受ける深さ以下の地盤
- (3) 基礎工の根入れ深さは、地盤反力以上の許容支持力を有する地盤までの深さとし、設計地盤面を原則とする。構造は、「3 根入れ」によって決定するものとする。

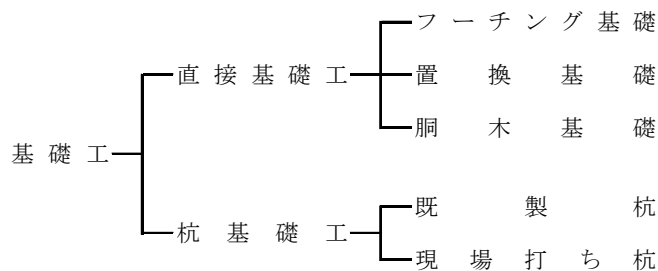
2 基礎工

擁壁の基礎は、安定的な地山基礎で直接支持するのが望ましいが、直接支持できない場合は基礎工を設け、地盤反力度が基礎地盤の許容支持力度以上の場合に用いるものとする。

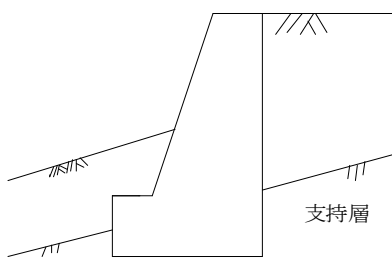
詳細は、「第8節 基礎工」により設計するものとする。

(1) 基礎工の形式

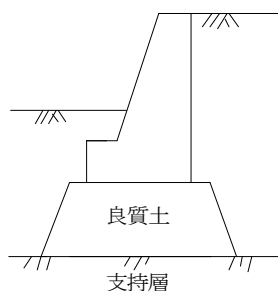
基礎工の形式は次のとおりとする。



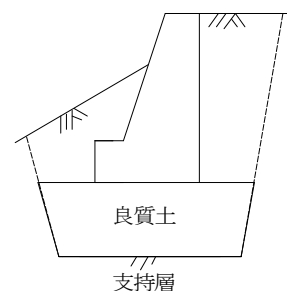
フーチング基礎



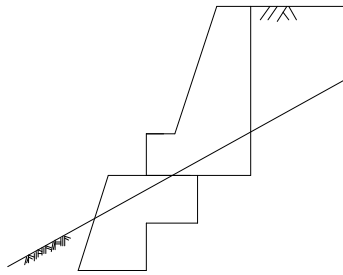
置換基礎 (盛土)



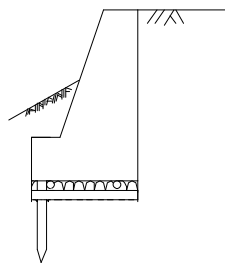
置換基礎 (切土)



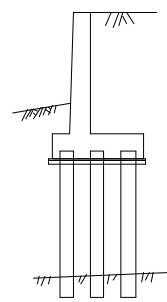
置換基礎（コンクリート）



洞木基礎



杭基礎



(2) 形式選定上の目安

各形式の採用上の留意点は次のとおりとする。

ア 直接基礎工

(ア) フーチング基礎

- ① 支持層下に軟弱層がないこと。
- ② 施工中の排水処理が可能であること。
- ③ 洗掘のおそれがない、あるいはその対策が可能であること。
- ④ 常時における許容支持力度が、300(kN/m²)程度以上、少なくとも200(kN/m²)程度以上あること。

(イ) 置換基礎

- ① 支持層下に軟弱層がないこと。
- ② 施工中の排水処理が可能であること。
- ③ 洗掘のおそれがない、あるいはその対策が可能であること。
- ④ 支持地盤上の軟弱層が2～3m以内であれば良質土に置換えるものとする。
- ⑤ 支持地盤の一部に不良箇所がある場合や斜面上に直接基礎を設ける場合、基礎の一部をコンクリートで置換えるものとする。

(ウ) 洞木基礎

基礎地盤に支持力があっても不同沈下により機能が損なわれるおそれがある場合に設置するものとする。

イ 杭基礎工

(ア) 打込み杭

- ① 地層の傾斜が急な場所は適用しない。
- ② 転石等の混入する地質で、杭が破損又は屈折するおそれのある場合は適用しない。
- ③ 細砂又はシルト等によるリバウンドの大きい地盤の場合、先端閉塞杭は適用しない。
- ④ 振動又は騒音の規制を受ける場合は適用しない。
- ⑤ 杭径が、直径1m程度以上の場合は適用しない。

(イ) 埋込み杭

- ① 被圧水を持つ砂層には適用しない。
- ② 転石の多い地盤には適用しない。

(ウ) 場所打ち杭（深礎杭以外の場合）

- ① 被圧水を持つ地層には適用しない。
- ② 低水圧の砂礫層には適用しない。
- ③ 傾斜地盤には適用しない。

- ④ 転石のある地盤には適用しない。(回転式掘削機を使用する場合は除く)
 - ⑤ 地下水流のある地盤には適用しない。
- (エ) 場所打ち杭(深礎杭の場合)
- ① 設計地盤面の傾斜が 10° 以上で、杭前面の地盤が有限である場合に適用する。
 - ② 湧水、地下水の影響の少ない箇所に適用する。
 - ③ 酸素欠乏及び有毒ガス発生の恐れのない箇所に適用する。
 - ④ 中間に軟弱層がない箇所に適用する。
 - ⑤ 支持層までの深さが 20m 程度以下となる箇所に適用する。

(3) 形式の選定

基礎工の形式は次によって選定するものとする。

- ア 擁壁の基礎形式は、直接基礎とする。
- イ 置換基礎とする場合、置換厚さは以下による。

$$q_d = \frac{B'}{B} \left\{ \left[1 + 0.2 \frac{Df+h'}{B'} \right] C \cdot N_c + (\gamma - \gamma_1) h' \right\} + \gamma Df$$

$$B' = B + 2h' \tan \phi$$

q_d : 擁壁底面での粘土層の極限支持力度 (kN/m²)
 h' : 置換基礎の厚さ (m)
 Df : 基礎の根入れ深さ (m)
 B : フーチング幅 (m)
 B' : 置換基礎の幅 (m)
 θ : 地盤反力の分布角度 ($\theta = 30^\circ$)
 γ : 粘性土の単位重力 (kN/m³)
 γ_1 : 置換土の単位重力 (kN/m³)
 C : 粘性土の粘着力 (kN/m³)
 N_c : 支持力係数 ($N_c = 5.14$)

- イ 直接基礎工が適用できない場合は、杭基礎工とする。
- ウ 杭基礎工のうち、杭前面の地盤が有限な斜面上に人力掘削等で杭を設ける場合は、深礎工とする。
- エ 杭基礎工、深礎工が困難又は不適當な場合は、その他の基礎工を検討する。

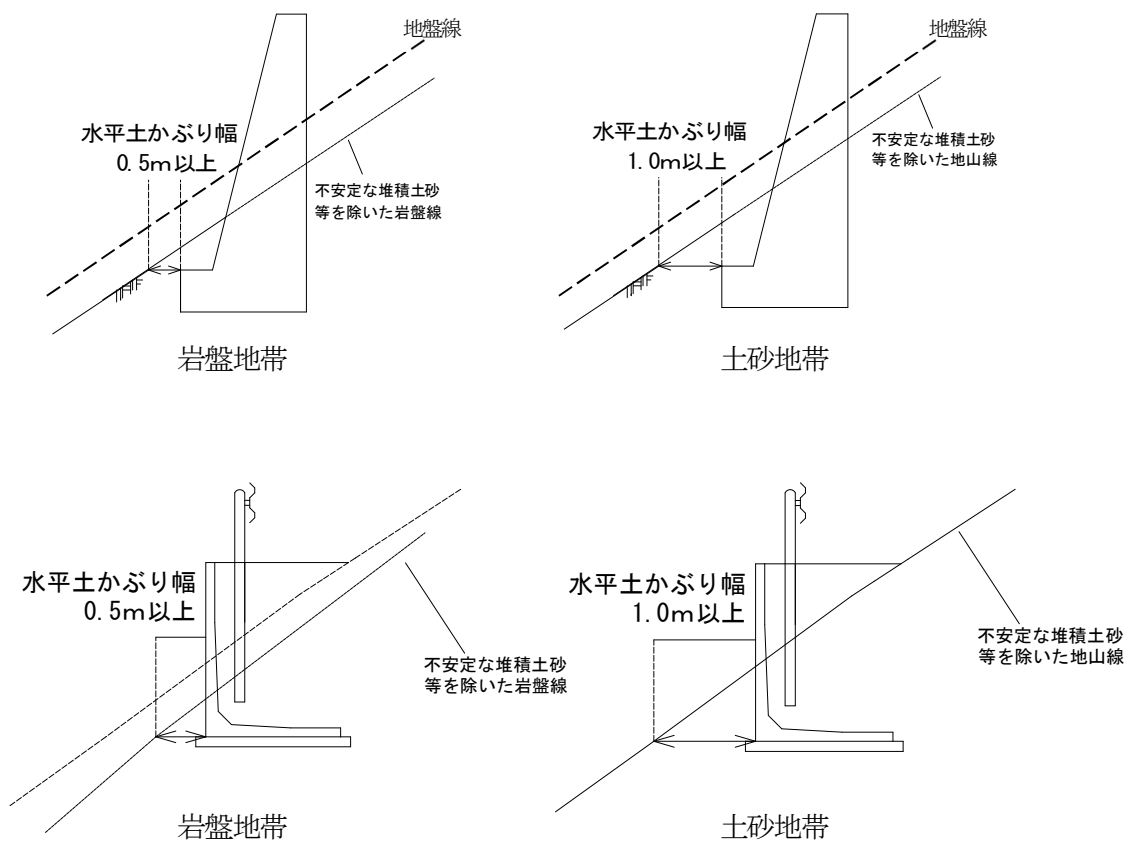
3 根入れ

(1) 直接基礎工

直接基礎工は、十分な根入を行うものとする。

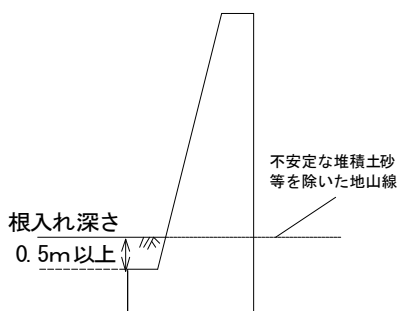
ア 斜面における根入れ

斜面における根入れ深は、フーチング天端の最前部における水平土かぶり幅で表すものとし、基礎地盤が岩盤である場合は表面の風化部分を除いた岩盤面を基準として 0.5m 以上、基礎地盤が土砂である場合は表面の腐植土、崩土等を除いた地山線を基準として 1.0m 以上とする。



イ 平坦地における根入れ

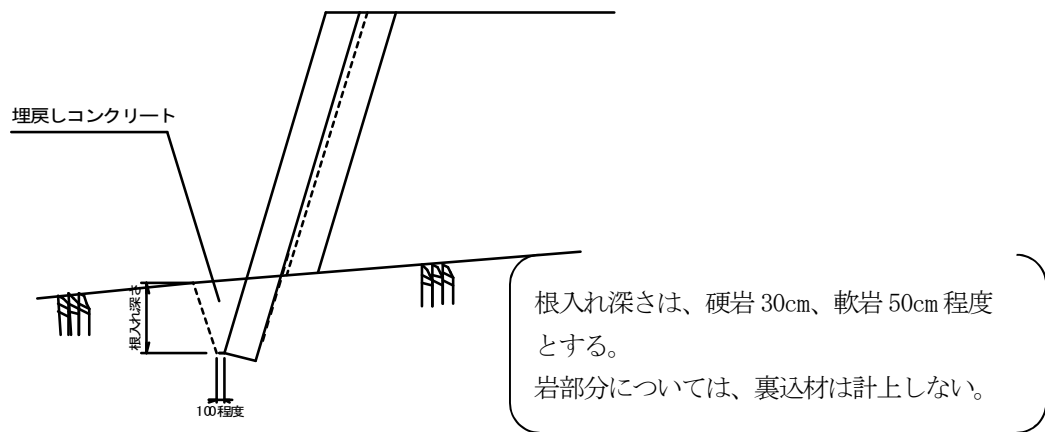
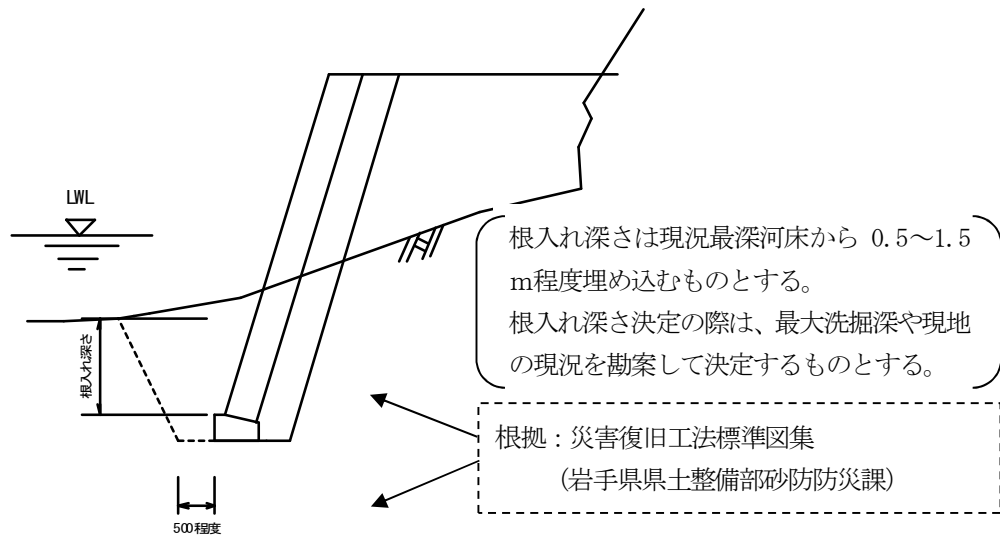
平坦地における根入れ深は、フーチング天端の最前部における鉛直土かぶり深で表すものとし、基礎地盤が岩盤である場合は表面の風化部分を除いた岩盤面を基準に、基礎地盤が土砂である場合は表面の腐植土、崩土等を除いた地山線を基準として0.5m以上の深さとする。



ウ 河川等流水の影響を受ける箇所への根入れ

河川等に接する箇所において護岸工を兼用する場合は、水圧及び浮力を考慮したうえで、河床材料、流速、水深等の客観的根拠により、基礎工天端高を計画河床高または現況河床高の低いほうから0.5~1.5m程度深くする。

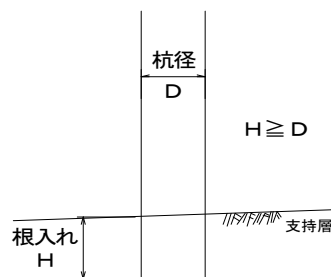
根拠：建設省河川砂防技術基準(案)同解説設計編[I]



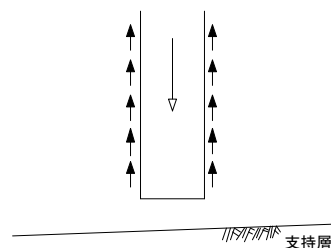
(2) 杭基礎工

杭基礎は、支持杭と摩擦杭に大別されるが、長期的な基礎の変位を防止するために支持杭を標準とする。

ア 支持杭において、支持層への根入れ深さは杭径程度以上確保するものとする。



イ 支持層が深く摩擦杭を採用する場合、周辺摩擦力により所定の支持力が得られる根入れ深さを確保できる中間層に根入れするものとする。



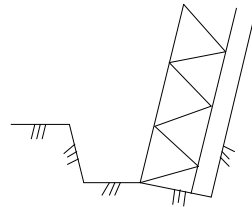
4 基礎底面

基礎底面は、床付け面について岩盤清掃又は基礎整正など適切に処理するものとし、構造は以下によるものとする。

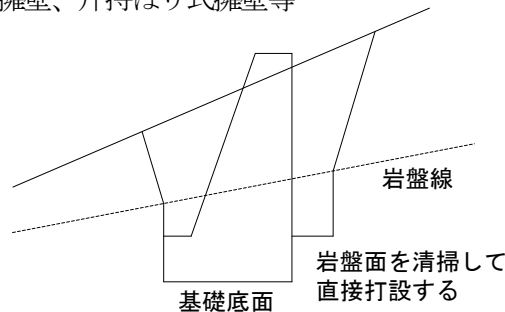
(1) 岩盤部の場合

岩盤部の場合、床堀を基礎底面で止めて基礎地盤を構築し、岩盤面を清掃して基礎を設ける。

① コンクリートブロック積擁壁



② 重力式コンクリート擁壁、片持ばり式擁壁等



(2) 土砂部の場合

基礎地盤が土砂の場合は、割栗石、現地発生の良質な岩砕を敷き並べて十分に締め固め、基礎地盤を構築して基礎を設ける。

基礎工として割栗石や良質な岩砕等を縦に敷均し又は敷並べ、基礎地盤に突きささるよう突き固めを行う場合は、滑動摩擦係数0.7とする。

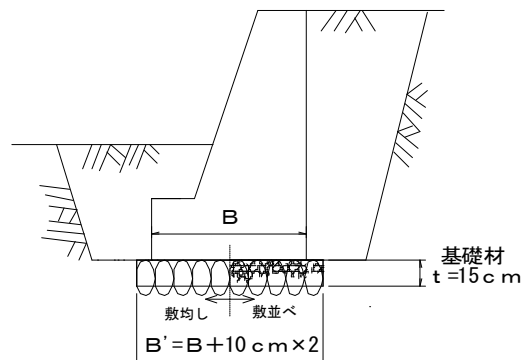
なお、割栗石等の入手が困難であるなどこれにより難しい場合は、滑動摩擦係数を0.6とする。

ア 滑動摩擦係数0.7を使用する場合

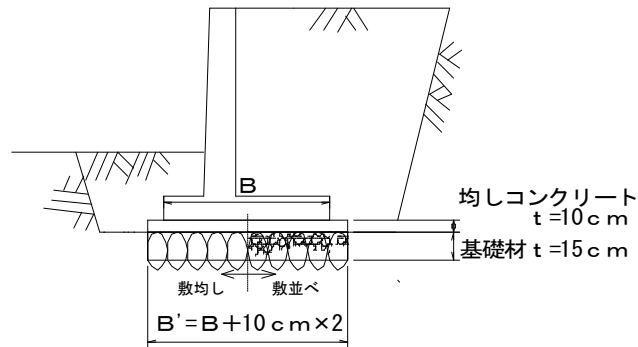
敷礫は、使用材料を割栗石(50~150mm)又は良質な岩砕とし、基礎幅の前後にそれぞれ10cmの余裕をもうけ、厚さは15cmを標準とするが、現地の条件によって変更する場合は、別途計上する。

基礎礫の施工は、活動摩擦抵抗を増加させるものとして噛合わせ効果を期待していることから、間隙充填材を入れない施工の「敷均し」が望ましい。ただし、十分な転圧が期待できない場合は、間隙充填材を入れた施工の「敷並べ」も可能とする。

① 重力式コンクリート擁壁、コンクリートブロック積擁壁



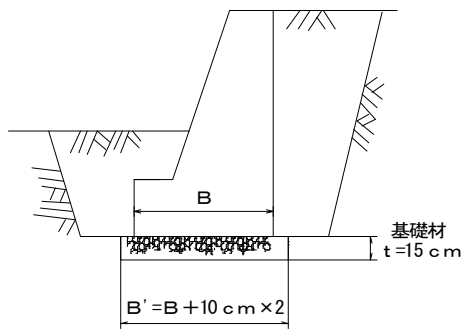
② 逆T式擁壁



イ 滑動摩擦係数0.6を使用する場合

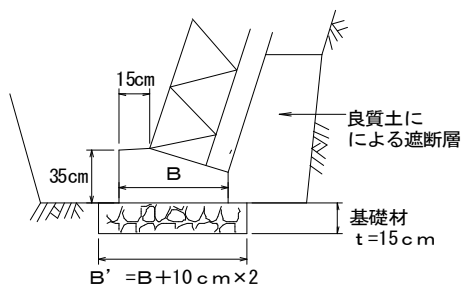
敷礫は、使用材料をRC-80とし、基礎幅の前後にそれぞれ10cmの余裕をもうけ、厚さは15cmを標準とする。また、上記以外に、プレキャスト製品等の規格及び現地の条件によって材料及び規格を変更する場合は、別途設計計上する。

① 重力式コンクリート擁壁、コンクリートブロック積擁壁

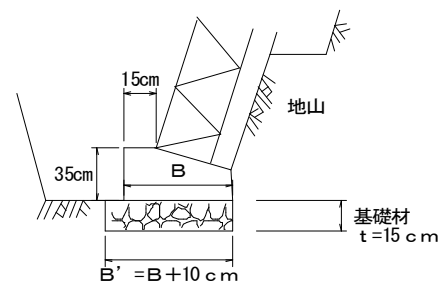


② コンクリートブロック積擁壁

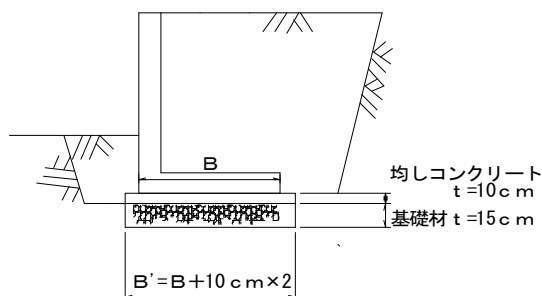
背面が盛土の場合



背面が切土の場合



③ 片持ばり式擁壁擁壁



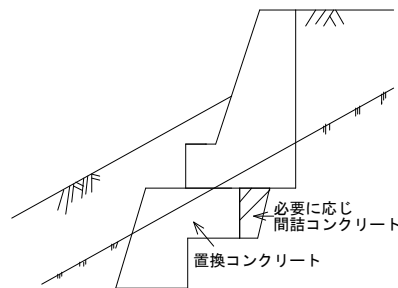
(3) 置換えコンクリートの場合

置換えコンクリートは、以下に留意して岩盤部と同様に基礎を設ける。

ア 置換えコンクリート基礎の形状は、地盤層の傾斜に応じて段差を設ける。

イ 置換えコンクリート基礎の天端は、基礎地盤面より低い位置にとどめ、背面に土圧が作用しない岩盤に設置する。

ウ 置換えコンクリート基礎と擁壁底面とは構造的に分離していると考え、転倒、支持力及び各部の応力については、置き換えコンクリート基礎天端に作用する擁壁底面からの荷重を考慮して擁壁に準じて行う。



6-2-6 設計条件

擁壁の設計条件は、土質、基礎地盤等の現地諸条件、計算方法等の計算条件、安定度及び応力度等の安定条件について示し、擁壁の設計はこの設計条件を基に行うものとする。

なお、設計条件については、プレキャスト製品を用いる場合にあっても設計図書に明示するものとし、構造計算書を確認できるよう特記仕様書に明記するなどするものとする。

1 現地条件

現地調査に基づき、次の各現地条件を決定するものとする。

(1) 背面土の種類

適用する背面土の種類は、次表に区分するものとし、内部摩擦各は施工段階において三軸圧縮試験により確認するものとする。

| 区分 | 種類 | 内部摩擦角 |
|----|---|-------|
| a | 風化しにくい岩砕、転石等で、中硬岩、硬岩及び土中では風化しにくい軟岩類の破碎されたものとし、粒度分布の良好な砂、砂礫又は礫なども含む。 | 40° |
| b | 砂利まじりの良質の土砂等で、礫まじり土、転石まじり土、砂又は良質の砂質土等とし、良好な部類に属する土砂とする。 | 35° |
| c | 普通土又はこれに類する土砂で、砂質土、砂質ローム、砂質粘土等とし、良質の粘土も含む。 | 30° |
| d | 粘土等を含む土で、普通土以下の粘性土、シルト、ローム等の多い土とし、盛土不適土は除く。 | 25° |

(2) 支持地盤の種類と許容支持力度（常時値）

基礎地盤の許容支持力度は、施工段階において一点載荷試験又は簡易地盤支持力試験等により求めるものとするが、基礎地盤の種類が岩盤に属する場合は、次表によって求めることができるものとする。

| 支持地盤の種類 | | 許容支持力度 q_a (kN/m ³ (tf/m ³)) | 備 考 | |
|------------|-------------|---|---|--------------|
| | | | 一軸圧縮強さ q_u (kN/m ³ (tf/m ³)) | 標準貫入試験 N値 |
| 岩 盤 | 亀裂の少ない均一な硬岩 | 1,000 | 10,000以上 | — |
| | 亀裂の多い硬岩 | 600 | 10,000以上 | — |
| | 軟岩・土丹 | 300 | 1,000以上 | — |
| 礫 層 | 密なもの | 600 | — | — |
| | 密でないもの | 300 | — | — |
| 砂 質 地 盤 | 密なもの | 300 | — | 30～50 |
| | 中位なもの | 200 | — | 20～30 |
| 粘性土 地 盤 | 非常に堅いもの | 200 | 200～400 | 15～30 |
| | 堅いもの | 100 | 100～200 | 10～15 |

(3) 擁壁底面と地盤との間の摩擦係数と付着力

基礎地盤摩擦係数は次表に区分するものとする。

なお、基礎工に割栗石や良質な岩砕等を縦に敷均し又は敷並べ基礎地盤に突き刺さるように突き固めた場合の摩擦係数は0.7とし、プレキャストコンクリートでは基礎底面が岩盤であっても摩擦係数は0.6を超えないものとする。

| せん断面の条件 | 支持地盤の種類 | 摩擦係数 $\mu = \tan \phi_B$ | 付着力 c_B |
|-----------------------|---------|-----------------------------|-----------|
| 岩又は礫とコンクリート | 岩盤 | 0.7 | 考慮しない |
| | 礫層 | 0.6 | 考慮しない |
| 土と基礎のコンクリートの間に砕石を敷く場合 | 砂質土 | 0.6 | 考慮しない |
| | 粘性土 | 0.5 | 考慮しない |

2 計算条件

計算条件は、適用する設計計算方法及び計算因子等とし、次の諸条件により決定するものとする。

(1) 擁壁に作用する荷重の計算

ア 荷重の種類

擁壁の設計に当たっては、一般に次の荷重を考慮するものとするが、擁壁の設置地点の諸条件や構造形式などによって適宜選定するものとする。

- ① 自重
- ② 載荷重（過載荷重）
- ③ 土圧
- ④ 地震の影響
- ⑤ 水圧及び浮力
- ⑥ 雪荷重
- ⑦ 風荷重
- ⑧ 衝突荷重

イ 荷重の検討

考慮する荷重は次の通りとするが、設置地点の諸条件や構造形式により適宜選択するものとする。

(ア) 自重

主要材料の単位体積重量は、次表の値を標準とするものとする。

| 土 砂 | コンクリート及び コンクリートブロック | 鉄筋コンクリート |
|----------------------|------------------------|------------------------|
| 18 kN/m ³ | 23 kN/m ³ | 24.5 kN/m ³ |

(イ) 過載荷重高

a 過載荷重

過載荷重は、 $q = 10$ (kN/m²) が作用するものとする。

b 安定計算に用いる過載荷重高

安定計算をする場合の過載荷重は、土の高さに換算し、土圧として計算できるものとする。

c 過載荷重の取扱

過載荷重は、最も不利になるよう載荷するものとする。

(ウ) 土圧

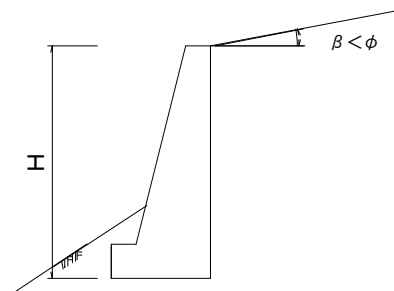
擁壁には、主動土圧が作用するものとし、土圧の算定は以下によるものとする。

a クーロン公式

クーロン公式は、擁壁背面のすべり面及び背面土の地表面が単一直線で、地表面と水平面との角度が、背面土の内部摩擦角より小さく、かつ、長い地表面の場合に適用するものとする。

(a) 過載荷重を考慮しない場合

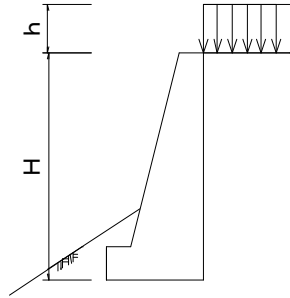
$$P_a = \frac{1}{2} \cdot \gamma_s \cdot H^2 \cdot K$$



(b) 過載荷重を考慮する場合

$$P_a = \frac{1}{2} \cdot \gamma_s \cdot H (H+2h) K$$

$$K = \frac{\cos^2(\phi - \alpha)}{\cos^2 \alpha \cdot \cos(\delta + \alpha) \left[1 + \sqrt{\frac{\sin(\phi + \delta) \cdot \sin(\phi - \beta)}{\cos(\delta + \alpha) \cdot \cos(\alpha - \beta)}} \right]^2}$$



(c) 土圧の作用高

1) 過載荷重を考慮しない場合

$$Y = \frac{H}{3}$$

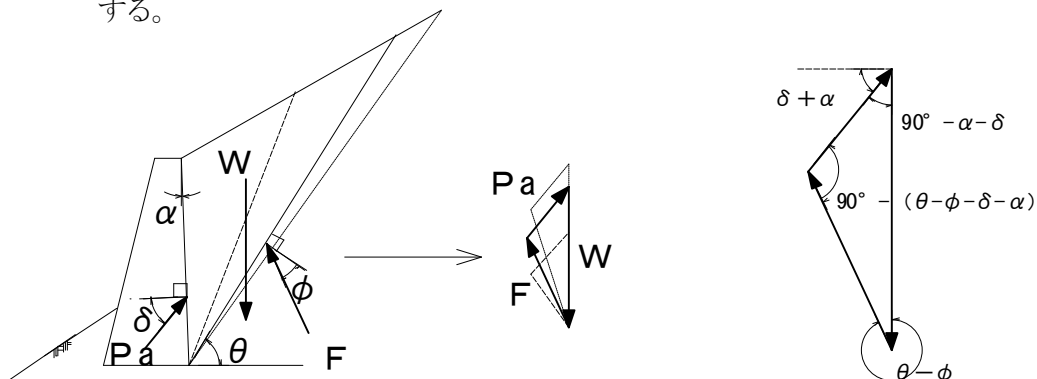
2) 過載荷重のある場合

$$Y = \frac{H}{3} \cdot \frac{H+3h}{H+2h}$$

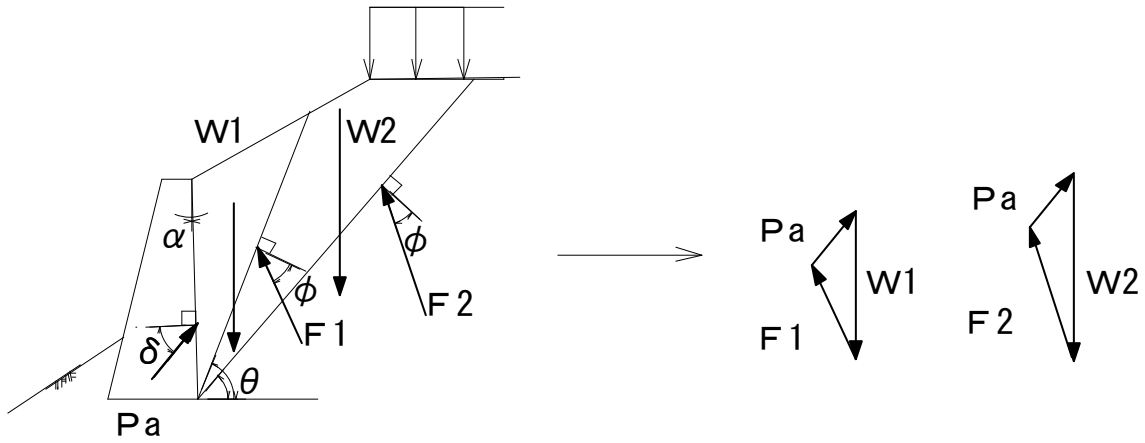
- P_a : 主動土圧 (kN)
- γ_s : 土の単位体積重量 (kN/m³)
- H : 土圧の作用する高さ (m)
- h : 過載荷重高
- K : 主動土圧係数
- ϕ : 背面土の内部摩擦角 (°)
- α : 擁壁背面と鉛直面との角度 (°)
ただし、背面が後傾斜の場合は (-)
- δ : 壁面摩擦角 (°)
- β : 擁壁後ろ側の地表面と水平面との角度 (°)
- Y : 土圧の作用高 (m)

b 試行くさび法 (I)

試行くさび法は、すべり面の角度 θ を試行させ最大となる土圧 P_a をもとめるものとする。

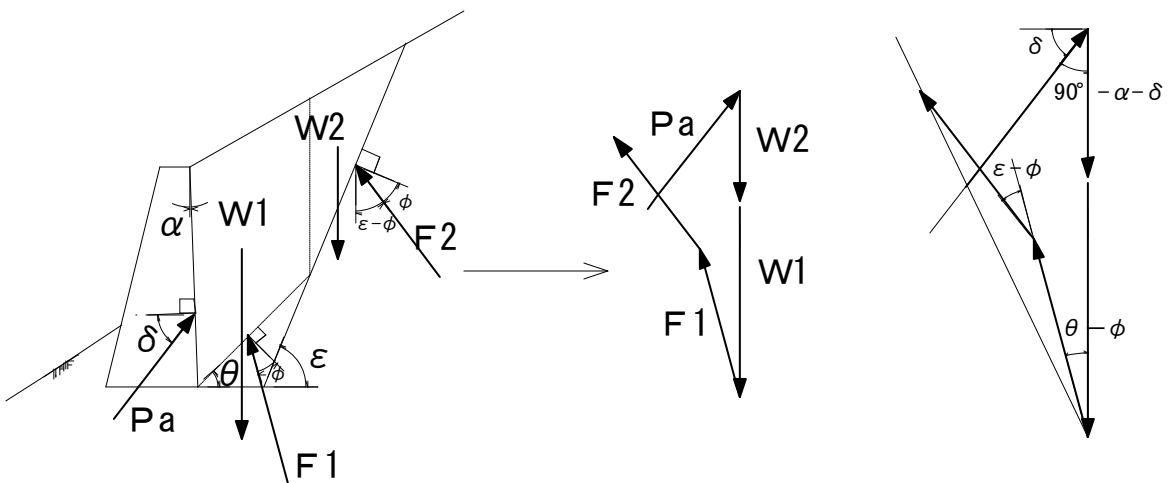


盛土面にすべり面が存在する場合は過載荷重が作用しないが、路肩にすべり面が存在すれば過載荷重が作用することとなるので、検討の荷重の影響などを十分に留意し検討するものとする。



c 試行くさび法 (II)

擁壁の背面に安定した地山又は切土法面が存在する場合、クーロン公式及び試行くさび法 (I) により求めると、実際より土圧が大きく計算されることから、試行くさび法 (II) を用いて土圧の計算を行うものとする。



θ は ϕ 以上とするが、 $\theta < \phi$ で最大土圧が生じる場合は θ_c をすべり面として安定計算を行うものとする。 $\theta \leq \theta_c$ となる場合も同様とする。

$$\cot (\theta_c - \beta) = \sec (\phi + \delta + \alpha - \beta) \cdot \sqrt{\frac{\cos (\alpha + \delta) \cdot \sin (\phi + \delta)}{\cos (\beta - \alpha) \cdot \sin (\phi - \beta)}} - \tan (\phi + \delta + \alpha - \beta)$$

- θ : すべり面と水平面の角度
- ϵ : 地山 (切土) 面と水平面の角度
- F_1, F_2 : 反力
- W_1, W_2 : 土の重量
- その他は前記号のとおり

d 擁壁の設置箇所と土圧の算定法

擁壁の設置箇所による土圧の算定は以下のとおりとする。

| 設置箇所 土圧 | 路肩 | 路肩(地山近接) | 盛土法面 | 切土法面 |
|------------|--------|-----------|-----------|-----------|
| | クーロン公式 | 試行くさび法(Ⅱ) | 試行くさび法(Ⅰ) | 試行くさび法(Ⅱ) |
| 重力式擁壁 | | | | |
| 逆T式擁壁 | | | | |

e 内部摩擦角

土圧作用面の壁背面摩擦角は次表を標準とするものとする。

| 区分 | 種類 | |
|-----|-------------------|--------|
| | 土と土の場合 | 土と土の場合 |
| 常時 | $\frac{2}{3}\phi$ | ϕ |
| 地震時 | 載荷重を含めない常時土圧を準用 | |

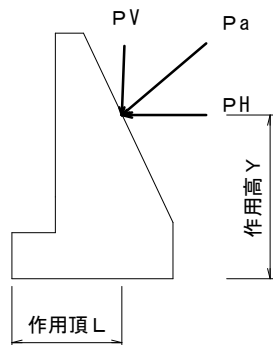
f 水平土圧及び鉛直土圧

クーロン土圧及び試行くさび(Ⅰ)、(Ⅱ)で求めた土圧は、水平土圧及び鉛直土圧に分けて安定計算を行うものとする。

$$P_H = P \cdot \cos(\delta + \alpha)$$

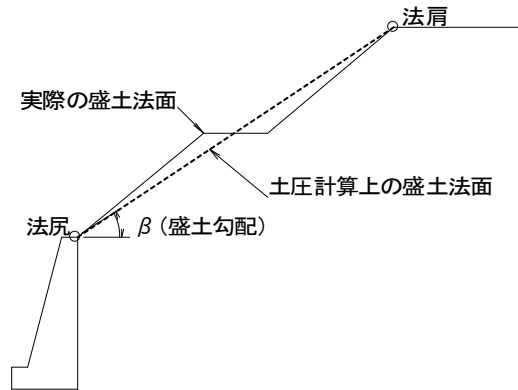
$$P_V = P \cdot \sin(\delta + \alpha)$$

- P_H : 水平土圧 (kN)
- P_V : 鉛直土圧 (kN)
- P : 主動土圧 (kN)
- L : 鉛直土圧の作用長 (m)
- Y : 水平土圧の作用高 (m)



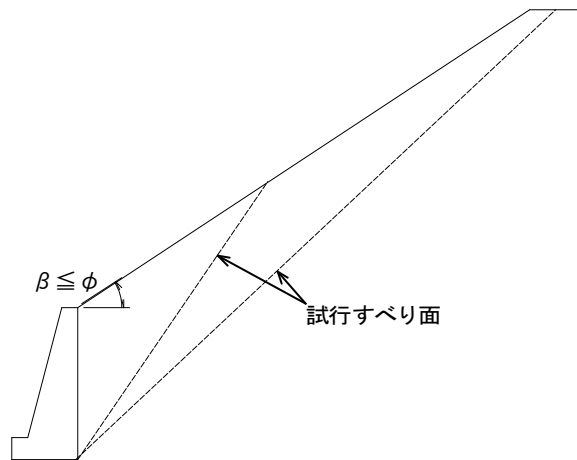
g 嵩上げ盛土がある場合の留意事項

- (a) 盛土法面に小段がある場合、計算の簡略化を図るため盛土の路肩と法尻を結んだ直線を土圧計算上の盛土面とみなすものとする。

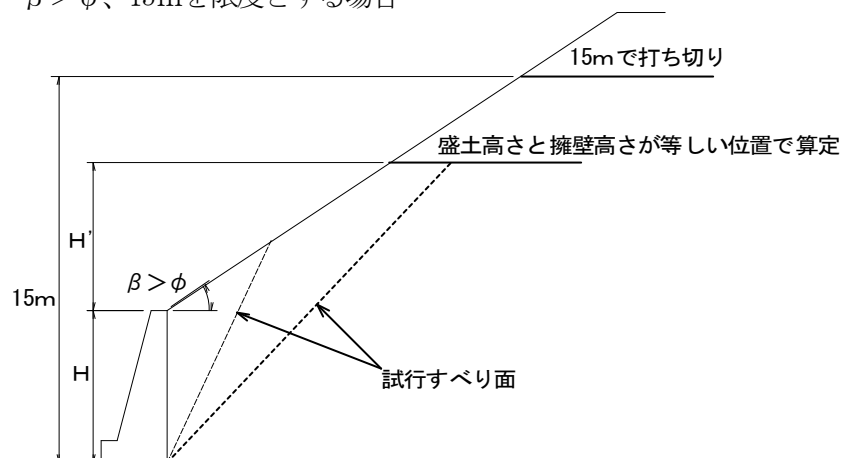


- (b) 盛土法勾配が背面土の内部摩擦角以下の場合、盛土高さの制限を設けずに算定を行うものとし、盛土法勾配が背面土の内部摩擦角より大きい場合は、盛土高さと擁壁高が等しい位置で算定を行う。この場合、盛土の全高が 15m を限度とする。

- 1) $\beta \leq \phi$ 、盛土高さの制限を設けない場合



- 2) $\beta > \phi$ 、15m を限度とする場合



(エ) 地震の影響

地震の影響として、次のものを考慮するものとし、地震時の作用に対する照査は、震度法の静的照査法に基づいて行うものとする。

- a 擁壁の自重に起因する地震時慣性力
- b 地震時土圧
- c 地盤の液状化の影響

ただし、擁壁の高さが8m以下のコンクリート擁壁で、常時における作用に対して「道路土工—擁壁工指針」の「5-3 擁壁の安定性の照査」及び「5-4 部材の安全性の照査」に規定する照査において擁壁の安定性と部材の安全性を満足する場合は、地震動の作用に対する照査を行わなくてもレベル1地震動に対して性能2を、レベル2地震動に対して性能3を満足するものとし、地震時の作用に対する照査は省略できるものとする。

1) 設計水平震度

擁壁の自重に起因する慣性力、地震時土圧の算定は次式によるものとする。

ただし、値が0.1を下回る場合には0.1とする。

$$k_h = C_z \cdot k_{h0}$$

- k_h : レベル1地震動の設計水平震度 (少数点以下2けたに丸める)
- k_{h0} : レベル1地震動の設計水平震度の標準値で下表による
- C_z : 地域別補正係数 (岩手県 $C_z=1.0$)

水平設計震度の標準値 (k_{h0})

| | 地盤種別 | | |
|---------|------|------|------|
| | I種 | II種 | III種 |
| レベル1地震動 | 0.12 | 0.15 | 0.18 |
| レベル2地震動 | 0.16 | 0.20 | 0.24 |

2) 地盤種別

耐震設計上の地盤種別は、原則として地盤の特性値 T_G をもと下表のとおり区分している。地表面が基盤面と一致する場合はI種地盤とする。

| 地盤種別 | 地盤の特性値 T_G (s) |
|------|----------------------|
| I種 | $T_G < 0.2$ |
| II種 | $0.2 \leq T_G < 0.6$ |
| III種 | $0.6 \leq T_G$ |

地盤の特性値 T_G は、次の式によって算出するものとする。

$$T_G = \frac{1}{4} \sum_{i=1}^n \frac{H_i}{V_{si}}$$

- H_i : i番目の地層の厚さ (m)
- V_{si} : i番目の地層の平均せん断弾性波速度 (m/s)
値は以下による。
- 粘性土層 $V_{si} = 100 N_i^{1/3}$ ($1 \leq N_i \leq 25$)
- 砂質土層 $V_{si} = 80 N_i^{1/3}$ ($1 \leq N_i \leq 50$)
- N_i : 標準貫入試験によるi番目の地層の平均N値
- i : 当該地盤が地表面から基盤面までn層に区分されるときの地盤面からi番目の地層の番号

基盤面とは、粘性土層の場合N値25以上、砂質土層の場合N値50以上の地層の上面、もしくはせん断弾性波速度が300m/s程度以上の地層面をいう。

3) 地震時の慣性力の算定

地震時慣性力は、自重 W に設計水平震度 kh を乗じたものとし、躯体断面の重心位置 G を通って水平方向に作用させる。片持ちばり式擁壁の場合は、躯体かかと版上の土塊を含めた領域を躯体断面と考えて重心位置に作用させる。

4) 地震時主動土圧

地震時主動土圧の算定には、試行くさび法において土くさびに水平方向の慣性力を作用させる方法を用いるものとする。

5) 地盤の液状化

基礎地盤で液状化すると判定された砂質土層は、「道路土工指針—軟弱地盤対策工指針」に基づく判定及び土質定数の低減を行うものとする。

(オ) 水圧及び浮力

a 水圧

地下水位以下に設置される擁壁の前後で水位差が生じる場合には、水位差に伴う静水圧を以下により考慮するものとする。ただし、擁壁の一部又は全部に水圧が作用しないことが明らかである場合には、擁壁に作用する水圧を低減のあるいは考慮しないことができるものとする。

$$p_w = \gamma_w \cdot h$$

p_w : 水面より深さ h における静水圧 (kN/m²)
 γ_w : 水の単位体積重量 (9.8kN/m³)
 h : 水面からの深さ (m)

b 浮力

擁壁が河川などの水際や地下水以下に設置される場合には、擁壁底面に作用する上向きの静水圧によって生じる浮力を考慮するものとする。水位の変動の著しい箇所においては擁壁に最も不利になるように載荷するものとする。

(カ) 雪荷重

積雪量の特に多い地域等においては、擁壁の設置地点の実状に応じて適切な値を定め、主荷重に相当する特殊荷重として雪荷重を考慮するものとする。

なお、地震時には雪荷重の鉛直力のみを考慮し、地震時水平力は無視するものとする。

a 十分に圧縮された雪の上を車両が通行する場合

規定の載荷重の他に雪荷重として 1.0kN/m² (100kgf/m²) (圧縮された雪で約 15 cm厚) を考慮するものとする。

b 雪だけが荷重としてかかる場合

雪荷重は、次の式により算出するものとする。

$$SW = P \cdot Z$$

SW : 雪荷重 (kN/m² (kg f / m²))
 P : 雪の平均単位体積重量 (kN/m² (kg f / m²))
 Z : 設計積雪深 (m)

雪の単位体積重量は、一般に 3.5kN/m³ (350kgf/m³) とし、設計積雪深は、通常の場合には設置地点における再現期間 10 年に相当する年最大積雪深を考慮するものとする。

(キ) 風荷重

風荷重は、一般には考慮しないものとする。ただし、高さが 2 m 以下の重力式擁壁などに高さ 5 m 以上の遮音壁などを直接設置する場合、風荷重を考慮して安定計算を行うものとする。

(ク) 衝突荷重

防護柵を設ける場合は、原則、以下の理由により衝突荷重は考慮しないものとする。

- ① 設計速度が小さい
- ② 実態として曲線部が多くスピードが出せない
- ③ 日計画交通量が少ない
- ④ 衝突による擁壁の転倒・破壊等の事例報告がない

(2) 荷重の組合せ

擁壁の設計においては、同時に作用する可能性が高い組み合わせのうち、擁壁に最も不利となる条件を考慮して行うものとし、一般的な荷重の組合せは次のとおりとする。ただし、設置される環境、構造形式、形状寸法などによっては、その他の荷重を下記の組合せに付加して設計しなければならない。

- ① 自重+積載荷重+土圧 (常時)
- ② 自重+土圧 (常時)
- ③ 自重+地震の影響 (地震時)

3 安定条件

(1) 材料の許容応力度

ア コンクリートの許容応力度

コンクリートの設計基準強度と許容圧縮応力度及び許容せん断応力度の関係は次のとおりとする。

(ア) 鉄筋コンクリートの許容応力度

コンクリートのみでせん断力を負担する場合の許容せん断応力度は、部材断面の有効高の影響、軸方向引張鉄筋比の影響、軸方向圧縮力の影響を考慮して補正するものとする。

| 応力度の種類 | | コンクリートの設計強度 (σ_{ck}) | | | |
|--------|--------------------------------------|-------------------------------|------|------|------|
| | | 21 | 24 | 27 | 30 |
| 圧縮応力度 | 曲げ圧縮応力度 | 7.0 | 8.0 | 9.0 | 10.0 |
| | 軸圧縮応力度 | 5.5 | 6.5 | 7.5 | 8.5 |
| せん断応力度 | コンクリートのみでせん断力を負担する場合 (τ_{a1}) | 0.22 | 0.23 | 0.24 | 0.25 |
| | 斜引張鉄筋と共同して負担する場合 (τ_{a2}) | 1.6 | 1.7 | 1.8 | 1.9 |
| | 押抜きせん断応力度 (τ_{a3}) | 0.85 | 0.90 | 0.95 | 1.00 |
| 付着応力度 | 異形棒鋼に対して | 1.4 | 1.6 | 1.7 | 1.8 |

(イ) 無筋コンクリートの許容応力度

| 応力度の種類 | 許容応力度 | 備考 |
|---------|---|--|
| 圧縮応力度 | $\sigma_{ck} / 4 \leq 5.5$ | σ_{ck} コンクリートの設計基準強度 σ_{tk} コンクリートの設計引張強度 (JIS A 1113の規定による) |
| 曲げ引張応力度 | $\sigma_{ck} / 80 \leq 0.3$ 又は $\sigma_{tk} / 7 \leq 0.3$ | |
| せん断応力度 | $\sigma_{ck} / 100 + 0.15$ | |
| 支圧応力度 | $0.3 \sigma_{ck} \leq 6.0$ | |

イ 鉄筋の許容応力度

鉄筋の種類と許容応力度の関係は次のとおりとする。

| 鉄筋の種類 | | | SD295A SD295B | SD345 |
|-------------------|--------------------------------------|------------------|------------------|-------|
| 引張 応 力 度 | 荷重の組合せに衝突荷重 又は地震の影響を含まな い場合の基本 | 一般の部材 | 180 | 180 |
| | | 水中又は地下水位以下に設ける部材 | 160 | 160 |
| | 荷重の組合せに衝突荷重又は地震の影響を含む場合の基本 | | 180 | 200 |
| | 鉄筋の重ね継手長又は定着長を算定する場合の基本値 | | 180 | 200 |
| 圧縮応力度 | | | 180 | 200 |

ウ 許容応力度の割増

地震の影響を考慮する場合は、次に示す割増を行うものとする。

| 荷重の組合せ | 割増係数 |
|--------------|------|
| 地震の影響を考慮する場合 | 1.5 |

(2) 安定性

ア 擁壁自体の安定性

以下の項目について安定性の検討を行い、常時及び地震時の荷重に対して所定の安全率を満たさなければならない。

① 滑動に対する安定性

② 転倒に対する安定性

- ・擁壁のつま先回りの転倒に対する安定性
- ・擁壁の底面における合力の作用位置による安定性

③ 基礎の支持力に対する安定性

それぞれの安定条件は次のとおりとする。

| 区分 | 安全率・許容応力度 | |
|---------|--|--|
| | 常時 | 地震時 |
| 転倒 | $F_t \geq 1.5$ | $F_t \geq 1.2$ |
| 滑動 | $F_s \geq 1.5$ | $F_s \geq 1.2$ |
| 合力の作用位置 | $F_r \geq 1/3$ (土)、 $F_r \geq 1/4$ (岩) | $F_r \geq 1/6$ (土)、 $F_r \geq 1/8$ (岩) |
| 支持力 | 許容支持力度以下 $q \leq q_a$ | 許容支持力度以下 $q \leq 1.5q_a$ |
| 各部の応力 | 各許容応力度以下 $\sigma \leq \sigma_a$ | 各許容応力度以下 $\sigma \leq 1.5\sigma_a$ |

- F_t : 転倒安全率
 F_s : 滑動安全率
 F_r : 合力の作用位置が底版幅に占める割合 = d/B
 d : 底版前端からの合力の作用位置までの距離 (m)
 B : 底版幅 (m)
 q : 底版底面に生ずる地盤反力度 (kN/m²)
 q_a : 常時における基礎地盤の許容支持力度 (kN/m²)
 σ : 部材に生ずる応力度 (N/mm²)
 σ_a : 常時における許容支持力度 (N/mm²)

イ 背面盛土及び基礎地盤を含む全体としての安定性の検討

擁壁自体は滑動、転倒及び支持に対して安定であっても、基礎地盤の内部に軟弱な土層や液状化が懸念される飽和したゆるい砂質土層が存在する場合は、擁壁自体の安定性の照査に加え、地盤内でのすべり崩壊や圧密沈下、地盤の液状化に対する安定性を検討するものとする。

6-3 安定計算及び断面計算

形式ごとの設計手順は以下のとおりとする。

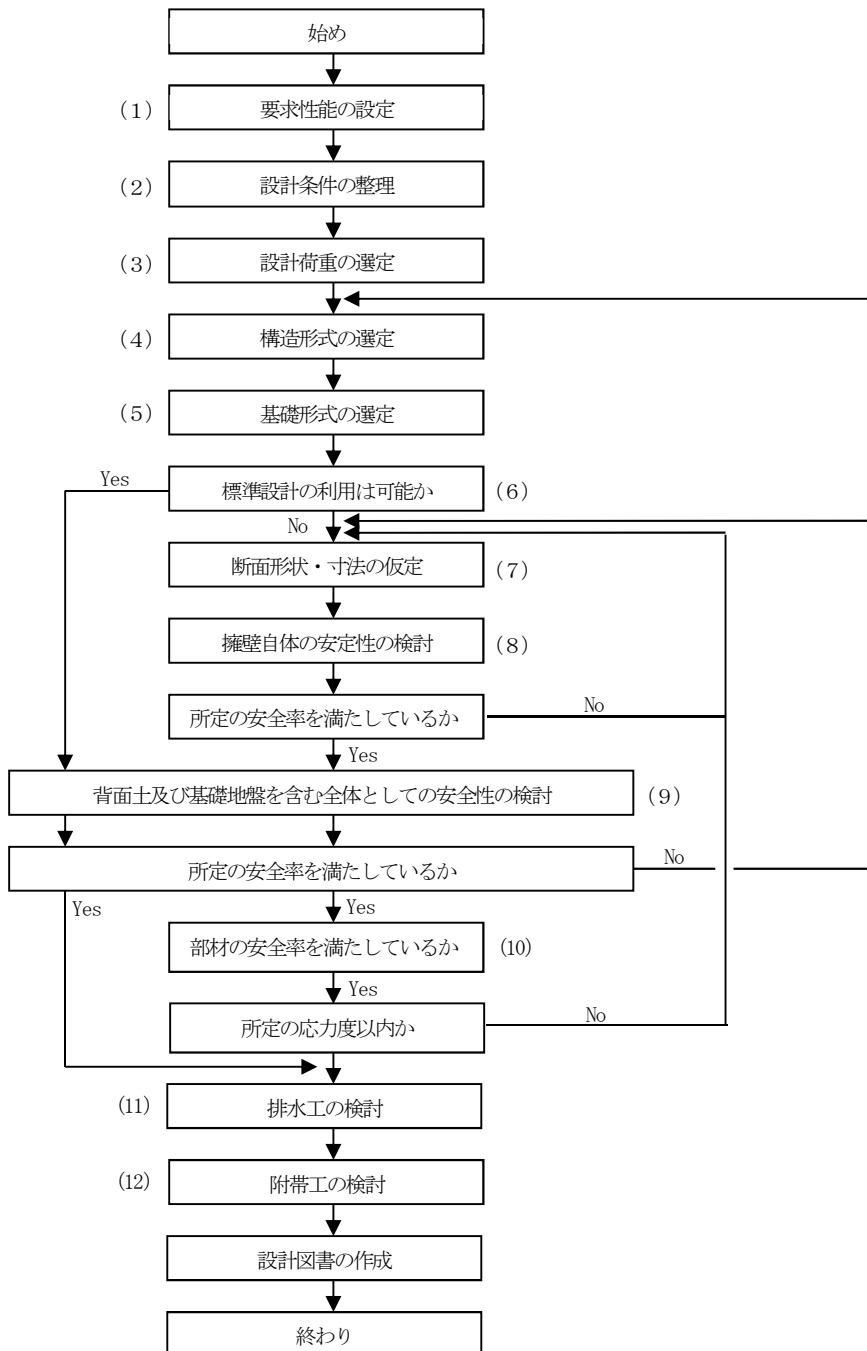
6-3-1 重力式擁壁の設計手順

擁壁の設計に当たっては、現地に適した設計条件を設定するものとするが、基礎地盤の支持力は、現地調査の結果に負うところが大きいことからの確な判断が望まれる。

また、実施例、経験などを参考として擁壁の形状、寸法を仮定し、安定計算、応力計算を行う。

1 設計手順

設計手順は、次表のとおりとする。



- (1) 要求性能の設定
「6-2-1 設計の基本 2 要求性能の設定」に従い、各作用に対する擁壁の要求性能を設定する。
- (2) 設計条件の整理
擁壁の立地条件及び各種の調査結果等を整理し、盛土材料等の土の強度と単位体積重量等、基礎地盤の支持力、擁壁底面と地盤との間の摩擦角と付着力等の設計諸定数を設定するものとする。
- (3) 設計荷重の設定
考慮すべき荷重の種類、組合せ及び作用方法の設定を行い、擁壁の安定性の照査時と部材の安全性の照査時では異なる荷重を考慮するものとする。
- (4) 構造形式の選定
「6-2-4 擁壁形式の選定」に基づき決定するものとする。
- (5) 基礎形式の選定
「6-2-5 基礎形式の選定」に基づき決定するものとする。
- (6) 標準設計の利用
整理した設計条件を基にして標準設計の利用が可能か検討するものとする。
- (7) 断面形状・寸法の仮定
森林土木構造物標準設計、実施例及び経験などを参考として擁壁の形状、寸法を仮定するものとする。
- (8) 擁壁自体の安定性の照査
滑動、転倒、支持の照査を行うものとし、「不安定」の結果が出た場合は、断面形状の仮定を変更して「安定」の結果が得られるまで照査を行うものとする。
- (9) 背面盛土及び基礎地盤を含む全体としての安定性の検討
基礎地盤の内部に軟弱な土層や液状化が懸念される飽和したゆるい砂質土層が存在する場合において、「道路土工—擁壁工指針」の「5-3-4 背面盛土及び基礎地盤を含む全体としての安定性の検討」に規定する、すべり崩壊の検討、圧密沈下の検討、地盤の液状化について検討するものとする。
- (10) 部材の安全性の照査
設計時に考慮した荷重に対して、擁壁を構成する部材の安全性を照査するものとする。
- (11) 排水工の検討
裏込め土への水の進入防止、排除のための排水対策を検討するものとする。
- (12) 附帯工の検討
個々の部位に働く作用等を考慮して構造を決定する方法、又は計算によらず使用を指定して決定する方法により附帯工の検討を行うものとする。

2 土圧計算

「6-2-6 設計条件 2 (1) イ (ウ) 土圧」により算定するものとする。

3 自重及び作用長の求め方

(1) 自重

擁壁断面を矩形及び三角形に分割してその面積を計算し、躯体の単位体積重量を乗じて自重を求める。

(2) 過載荷重

擁壁背面の地表面に活荷重を考慮する場合は、過載荷重を土の高さに換算し、土圧として算定する。

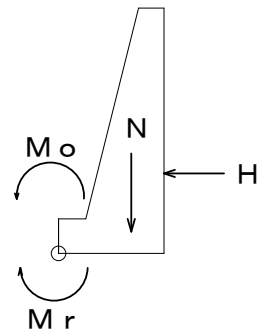
(3) 作用長

擁壁の断面を分割した矩形及び三角形の重心位置を求め、作用長（底版つま先下端部から各重心までの水平距離）を算定する。

4 荷重の集計

先に求めた土圧、自重、作用長を鉛直力 (N)、水平力 (H)、回転モーメント (Mo)、抵抗モーメント (Mr) に区分し集計を行う。

| 荷重の種類 | 擁壁に作用する力 |
|--------------|----------------|
| 鉛直力 (N) | 壁体の自重、過載荷重、鉛直力 |
| 水平力 (H) | 水平土圧 |
| 回転モーメント (Mo) | 水平土圧と作用高の積 |
| 抵抗モーメント (Mr) | 自重、鉛直土圧と作用長の積 |



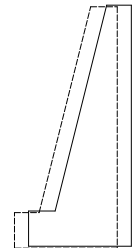
5 擁壁自体の安定性の照査

擁壁の安定性は、次に示す条件を満足しなければならないものとする。

(1) 滑動に対する安定の照査

$$F_s = \frac{\mu \sum N}{\sum H} \geq 1.5$$

- Fs : 滑動安全率
- μ : 滑動摩擦係数
- $\sum N$: 鉛直力の総和 (kN)
- $\sum H$: 水平力の総和 (kN)

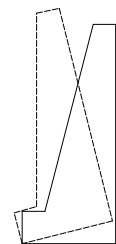


(2) 転倒に対する安定の照査

ア 擁壁のつま先回りの転倒に対する安全率により照査する場合

$$F_t = \frac{\sum Mr}{\sum Mo} \geq 1.5$$

- Ft : 転倒安全率
- $\sum Mr$: 抵抗モーメント (kN・m) の総和
- $\sum Mo$: 回転モーメント (kN・m) の総和

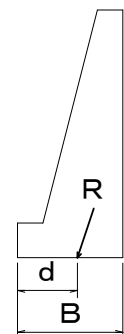


イ 擁壁の底面における合力の作用位置で照査する場合

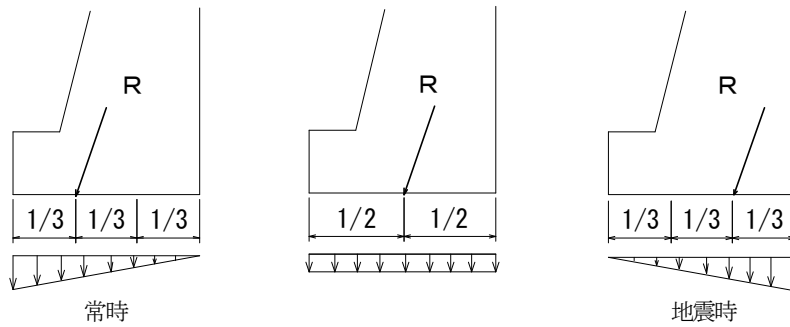
- $d/B \geq 1/3$ (土砂)
- $d/B \geq 1/4$ (岩盤)

$$d = \frac{\sum Mr - \sum Mo}{\sum N}$$

- B : 底版



合力の作用位置と地盤反力の関係



(3) 支持に対する安定の照査

土砂地盤又は $d/B \geq 1/3$ の場合

$$q_1 = \frac{\Sigma N}{B} \left[1 + \frac{6e}{B} \right]$$

$$q_2 = \frac{\Sigma N}{B} \left[1 - \frac{6e}{B} \right]$$

岩地盤又は $d/B < 1/3$ の場合

$$q_1 = \frac{2 \Sigma N}{3d}$$

$$q_2 = 0$$

q_1 : 擁壁前端の地盤反力度 (kN/m²)
 q_2 : 擁壁後端の地盤反力度 (kN/m³)
 B : 底版幅 (m)
 e : 底版中央から合力の作用位置までの偏心距離 (m)
 $e = B/2 - d$

6 部材の安全性の照査

無筋コンクリート擁壁の場合、躯体にコンクリートの許容引張応力度を超える引張応力度が生じないように設計しなければならない。壁体に作用する土圧は、下端で最大となることから、応力度の検討は、躯体とフーチング部、フーチングステップ部において検討を行うものとする。

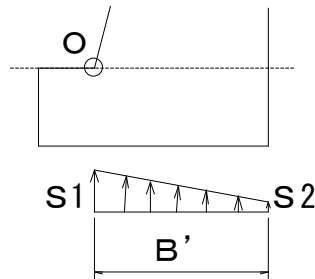
(1) 躯体とフーチング部の応力度の照査

次式により応力度の検討を行う。

$$S_1 = \frac{\Sigma N'}{1000 \cdot B'} \left[1 + \frac{6e'}{B'} \right] \leq \begin{matrix} \sigma_{ca} \\ \sigma_{ta} \end{matrix}$$

$$S_2 = \frac{\Sigma N'}{1000 \cdot B'} \left[1 - \frac{6e'}{B'} \right] \leq \begin{matrix} \sigma_{ca} \\ \sigma_{ta} \end{matrix}$$

- S_1 : 躯体底面前端の縁応力 (kN/mm²)
- S_2 : 躯体底面後端の縁応力 (kN/mm²)
- $\Sigma N'$: 躯体に作用する鉛直力の総計 (kN)
- B' : 躯体底面幅 (m)
- e' : 躯体底面中央からの合力の作用点までの偏心距離 (m)
- σ_{ca} : コンクリートの許容曲げ圧縮応力度 (N/mm²)
- σ_{ta} : コンクリートの許容曲げ引張応力度 (N/mm²)



(2) フーチングステップ部の応力度の照査

地盤反力 q_1 、 q_2 を用いて次式により応力度の検討を行う。

ア 断面力

$$q_3 = q_2 + (q_1 - q_2) \frac{B'}{B}$$

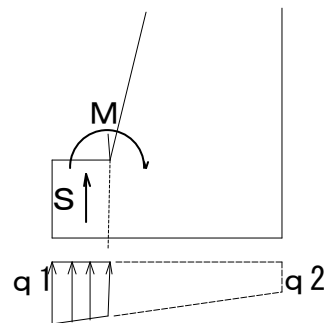
$$q = \frac{q_1 + q_3}{2} \cdot b$$

$$y_1 = \frac{b}{3} \cdot \frac{2q_1 + q_3}{q_1 + q_3}$$

$$M_s = q \cdot y_1$$

$$M_r = W_s \cdot \frac{b}{2}$$

$$M = M_s - M_r$$



イ 応力計算

$$\sigma_t = \frac{M}{1000 \cdot Wc} \leq \sigma_{ta}$$

- q3 : ステップ接合部の地盤反力 (kN/m²)
- b : ステップ幅 (m)
- q : ステップ幅の範囲に作用する地盤反力 (kN)
- y1 : qの重心からステップ接合部までの距離 (m)
- Ms : qによりステップ接合部に生ずるモーメント (kN・m)
- Ws : ステップ自重(kN)
- Mr : ステップ自重によるモーメント (kN・m)
- M : 合計モーメント (kN・m)
- Wc : ステップ接合部における断面係数 (m³)
- σ_t : フーチングステップ部に生ずる引張応力度 (N/mm²)
- σ_{ta} : コンクリートの許容曲げ引張応力度 (N/mm²)

6-3-2 コンクリートブロック擁壁の設計手順

コンクリートブロック擁壁は、重力式擁壁の計算に従い計算を行うものとする。

1 設計手順

重力式擁壁に準じる。

設計手順は、もたれ構造及び荷重の合力の作用位置 d がつま先から擁壁底面幅 B の 1/2 より後方 ($d \geq B/2$) にある場合には簡便法により設計するものとする。

2 土圧計算

重力式擁壁に準じる。

3 自重及び作用長の求め方

重力式擁壁に準じる。

4 荷重の集計

重力式擁壁に準じる。

5 擁壁自体の安定性の照査

(1) 滑動に対する安定の照査

重力式擁壁に準じる。

(2) 転倒に対する安定の照査

重力式擁壁に準じる。

(3) 支持に対する安定の照査

ア 地盤反力度

$$Q_v = V - P \cdot \cos \theta$$

$$Q_H = H - P \cdot \sin \theta$$

$$P = \frac{3M_0 - 2B \cdot V}{2L + B \cdot \cos \theta}$$

イ 地盤反力

$$q_1 = 0$$

$$q_2 = \frac{2Q_v}{B}$$

- P : 主動土圧を除いた壁面土圧の合力 (kN)
Q_v : 鉛直方向地盤反力の合力 (kN)
Q_H : 水平方向地盤反力の合力 (kN)
V : 主動土圧の鉛直分力と自重の和 (kN)
H : 主動土圧の水平分力 (kN)
M : 主動土圧と自重によるモーメントの和 (kN・m)
L : 壁背面の長さ (m)
B : 底版幅 (m)
θ : 水平面と壁背面とのなす角度 (°)

6 部材の安全性の照査

$$S_1 = 0$$

$$S_2 = \frac{2Q_v}{1000 \cdot B'}$$

6-3-3 逆T型擁壁及びL型擁壁の設計手順

逆T型擁壁及びL型擁壁は、重力式擁壁の計算に従い計算を行うものとする。

なお、プレキャスト製品を用いる場合は、使用材料、盛土計上、設計に用いる荷重等の前提となる設計条件と、適用範囲、部材の規格値等の設計資料が、道路土工擁壁工指針に示す考え方に適合し、擁壁自体の安定性及び部材の安全性に対する照査が行われているか確認するものとする。

1 設計手順

重力式擁壁に準じる。

2 土圧計算

重力式擁壁に準じる。

3 自重及び作用長の求め方

重力式擁壁に準じる。

4 荷重の集計

重力式擁壁に準じる。

5 擁壁自体の安定性の照査

(1) 滑動に対する安定の照査

重力式擁壁に準じる。

(2) 転倒に対する安定の照査

重力式擁壁に準じる。

- (3) 支持に対する安定の照査
重力式擁壁に準じる。

6 部材の安全性の照査

- (1) 断面力

ア たて壁

$$M = PH \cdot y$$

$$S = PH$$

イ 底版

(ア) つま先

$$q_3 = q_2 + \frac{q_1 - q_2}{B} \cdot (B - B_1)$$

$$q_t = \frac{q_1 + q_3}{2} \cdot B_1$$

$$y_t = \frac{B_1}{3} \cdot \frac{2q_1 + q_3}{q_1 + q_3}$$

$$B_1' = B_1 - \frac{1}{2} \cdot H_1$$

$$q_3' = q_2 + \frac{q_1 - q_2}{B} \cdot (B - B_1')$$

$$q_t' = \frac{q_1 + q_3'}{2} \cdot B_1'$$

$$M = q_t \cdot y_t - W \cdot a$$

W : つま先版の自重 = $24.5 \cdot B_1 \cdot H_1$

a : つま先版とたて壁の接合部からつま先版重心までの距離

$$= \frac{1}{2} \cdot B_1$$

$$S = q_t' \cdot B_1'$$

W' : B_1' に作用するつま先版の自重 = $24.5 \cdot B_1' \cdot H_1$

(イ) かかと版

$$q_4 = q_2 + \frac{q_1 - q_2}{B} \cdot B_5$$

$$q_h = \frac{q_2 + q_4}{2} \cdot B_5$$

$$y_h = \frac{B_5}{3} \cdot \frac{2q_2 + q_4}{q_2 + q_4}$$

$$B_5' = B_5 - \frac{1}{2} \cdot H_1$$

$$q_4' = q_2 + \frac{q_1 - q_2}{B} \cdot B_5'$$

$$q_h' = \frac{q_2 + q_4'}{2} \cdot B_5'$$

$$M = W \cdot a_w + E \cdot a_E + q \cdot a_q + P_v \cdot a_{pv} - q_h \cdot y_h$$

W : つま先版の自重 = $24.5 \cdot B_5 \cdot H_1$ (kN)
 a_w : かかと版とたて壁の接合部からかかと版重心までの距離
 $= \frac{1}{2} \cdot B_5$ (m)
 E : 上載土の自重 (kN)
 a_E : かかと版とたて壁の接合部から上載土重心までの距離
 $= \frac{1}{2} \cdot B_5$ (m)
 q : 過載荷重 (kN)
 a_q : かかと版とたて壁の接合部から載荷幅中心までの距離
 $= \frac{1}{2} \cdot B_5$ (m)
 P_v : 仮想背面に作用する鉛直土圧 (kN)
 a_{pv} : 鉛直土圧を三角形分布に置き換えて考えた場合の重心までの距離
 $= \frac{2}{3} \cdot B_5$ (m)

$$S = W' + E' + q' + P_v - q_h'$$

W' : B_5' に作用するつま先版の自重 = $24.5 \cdot B_5' \cdot H_1$
 E' : B_5' の範囲内に作用する上載土の自重 (kN)
 q' : B_5' の範囲に作用する過載荷重 (kN)

(2) 応力計算

ア コンクリートの圧縮応力度

$$\sigma_c = \frac{2M}{k \cdot j \cdot b \cdot d^2} \leq \sigma_{ca}$$

M : 曲げモーメント (kN・m)

k : 中立軸

$$k = -n \cdot p + \sqrt{2np + (np)^2}$$

P : 鉄筋比

$$p = \frac{A_s}{b \cdot d}$$

j : 全圧縮応力の作用点から中立軸までの距離 (mm)

$$j = 1 - \frac{k}{3}$$

b : 矩形断面の幅で 1000mm とする。

d : 有効高。はりの圧縮側表面から引張鉄筋断面の図心までの距離 (mm)

σ_{ca} : コンクリートの許容圧縮応力度 (N/mm²)

イ 鉄筋の引張応力度

$$\sigma_s = \frac{M}{A_s \cdot j \cdot d} \leq \sigma_{sa}$$

A_s : 鉄筋の断面積 (mm²)

σ_{sa} : 鉄筋の許容引張応力度 (N/mm²)

ウ せん断応力度

$$\tau = \frac{S}{b \cdot d} \leq \tau_{al}$$

S : せん断力 (kN)

τ_{al} : コンクリートの許容せん断応力度 (N/mm²)

エ 付着応力度

$$\tau = \frac{S}{U \cdot j \cdot d} \leq \tau_{0a}$$

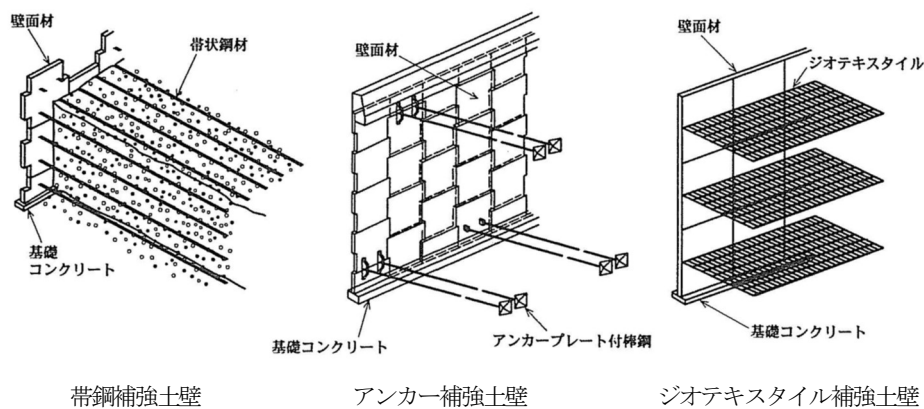
6-3-4 補強土擁壁の設計手順

補強土擁壁の設計に当たっては、想定する作用に対して求める性能を満足するように、補強土擁壁の自重、壁面及び補強領域背面に作用する土圧を算定し、部材の安全性、補強土壁自体の安定性、補強土壁及び基礎地盤を含む全体としての安定性について照査する他、付帯する防護柵等の構造等について検討するものとする。

1 補強土壁の分類

補強土壁は、盛土中に敷設した補強材と鉛直又は鉛直に近い壁面材とを連結し、壁面材に作用する土圧と補強材の引抜き抵抗力が釣り合いを保つことにより、土留め壁として安定を保つ土工構造物であり、補強材や壁面材の材質や形状の異なる幾つかの構造形式に分類される。

(1) 分類模式図

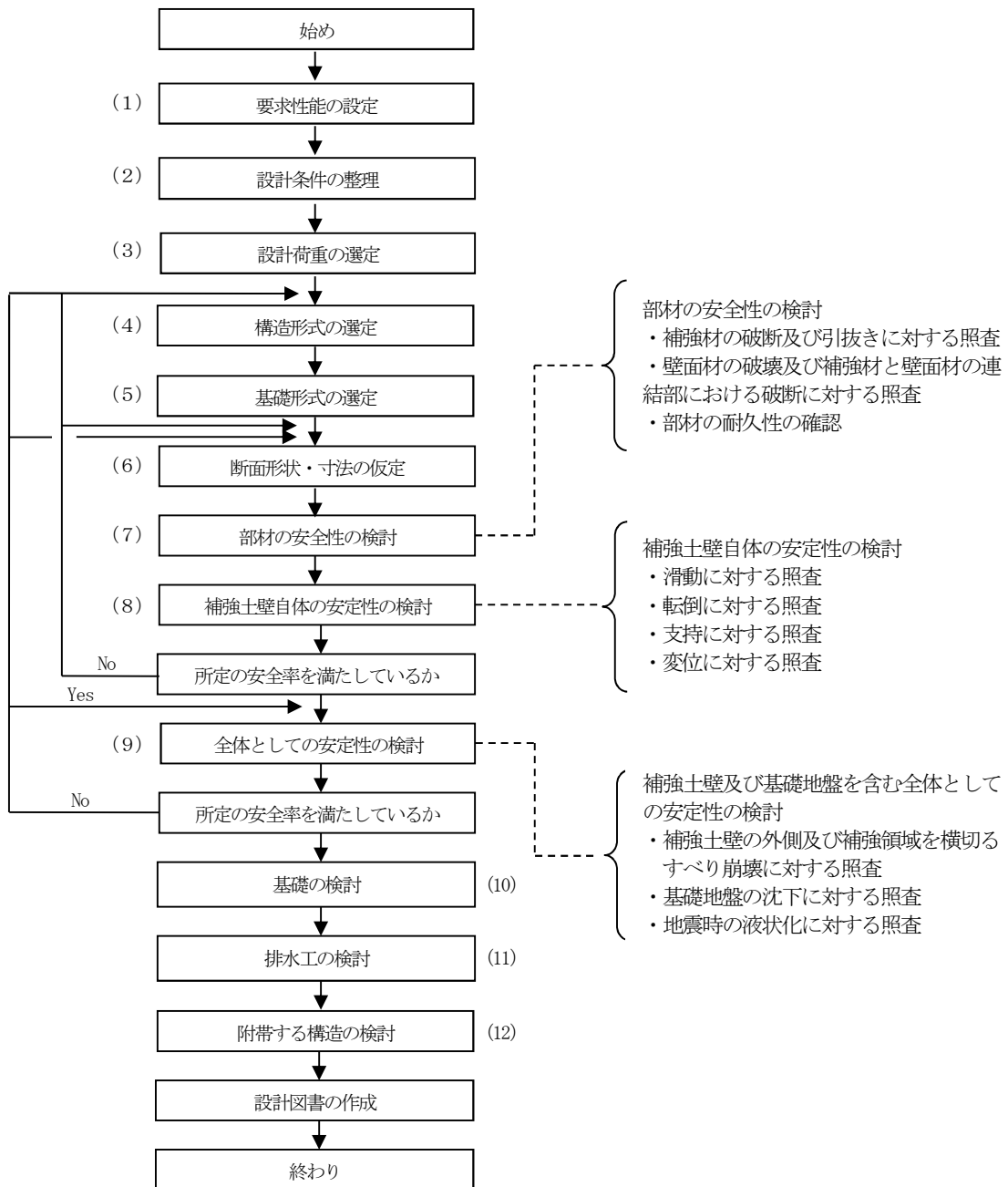


(2) 特徴

| 構造形式 | 補強材 | 壁面材 | 特徴 | 主な留意事項 |
|--------------|-------------|---|--|--|
| 帯鋼補強土壁 | 帯状鋼材 | ・コンクリートパネル（分割型） ・鋼製パネル | ・帯状鋼材（リップ付き、平滑）の摩擦抵抗による引き抜き抵抗力で補強効果を発揮する。 | ・盛土材料には、摩擦力が十分に発揮される砂質土系や礫質土系の土質材料が望ましい。岩石材料や細粒分を多く含む土質材料については、必要な対策を別途検討する。 ・補強材には、鋼製の材料を用いるため腐食対策が必要である。 |
| アンカー補強土壁 | アンカープレート付棒鋼 | ・コンクリートパネル（分割型） ・鋼製パネル | ・アンカープレートの支圧抵抗による引き抜き抵抗力で補強効果を発揮する。 | ・盛土材料には支圧抵抗力が十分に発揮される砂質土系や礫質土系の土質材料が望ましい。細粒分を多く含む土質材料については、必要な支圧抵抗力を得られることを確認して使用する。 ・補強材には、鋼製の補強材を用いるため腐蝕対策が必要である。 |
| ジオテキスタイル補強土壁 | ジオテキスタイル | ・鋼製枠 ・コンクリートブロック ・コンクリートパネル（分割型） ・場所打ちコンクリート | ・面状のジオテキスタイルの摩擦抵抗による引き抜き抵抗力で補強効果を発揮する。 ・鋼製枠やブロック等の壁面材では植生による壁面緑化が可能である。 | ・角張った粗粒材を多く含む盛土材料は、補強材を損傷する可能性があり、対策が必要である。 ・補強材には、種類が多く伸び剛性の高いジオテキスタイルを選定するのが望ましい。また、クリープ特性や施工時の損傷等、補強材の引張強度への影響について考慮する必要がある。 |

2 設計手順

設計手順は、以下のとおりとする。



(1) 要求性能の設定

「6-2-1 設計の基本 2 要求性能の設定」に従い、各作用に対する擁壁の要求性能を設定する。

(2) 設計条件の整理

擁壁の立地条件及び各種の調査結果等を整理し、盛土材料等の土の強度と単位体積重量等、基礎地盤の支持力、擁壁底面と地盤との間の摩擦角と付着力等の設計諸定数を設定するものとする。

- (3) 設計荷重の設定
考慮すべき荷重は、「6-2-6設計条件 2(1)擁壁に作用する荷重の計算及び(2)荷重の組合せ」によるものとし、「自重」「土圧」「地震の影響」は、次の「3 設計に用いる荷重」によるものとする。
- (4) 構造形式の選定
「6-2-2擁壁の計画」に基づき、補強土壁の特徴を踏まえて選定するものとする。
- (5) 基礎形式の選定
壁面工の基礎には、壁面材の自重に加え壁面に作用する土圧合力の鉛直成分が作用することから、基礎地盤や壁面材の種類、荷重条件等に応じて適切な基礎形式を選定するものとする。
- (6) 断面形状・寸法の仮定
選定した構造・基礎形式、地盤条件等に応じて、既存の補強土壁の設計・施工例を参考に概略の断面形状・寸法の仮定を行うものとする。
- (7) 部材の安全性の照査
壁面に作用する常時及び地震時の土圧と釣り合う補強材の必要引張力に対し、補強材の破断や引抜き、壁面材の破壊、壁面材と補強材の連結部における破断の照査を行い、また、使用目的に応じた部材の耐久性を有していることを確認するものとする。
- (8) 補強土壁自体の安定性の照査
補強土壁を一つの土工構造物とみなし、常時及び地震時に考慮する荷重に対して安定及び変位量を照査するものとする。
- (9) 補強土壁及び基礎地盤を含む全体としての安定性の検討
補強土壁及び基礎地盤を含む地盤全体のすべり崩壊や沈下などについて検討するものとする。
- (10) 基礎工の検討
考慮する荷重に対して十分な支持力を確保できる構造であるか、また、地盤の洗掘や掘り返しを考慮した根入れ深さ等について検討するものとする。
- (11) 排水工の検討
雨水や地下水等の補強領域内への侵入を防止し、浸透してきた水を速やかに排除するため、表面排水工や地下排水工を検討するものとする。
- (12) 付帯する構造の検討
- ア 補強材の配置
補強材の設置間隔は、鉛直方向は最大 1.0m程度で、水平方向は、面状の補強材は連続して配置し、帯状や線状の補強材は鉛直方向と同程度の間隔に配置する構造とし、最上段の補強材には必要な引抜き抵抗力を確保するため適切な土かぶりを設けるものとする。
- イ 壁面材の配置
基礎形式が異なる場合や補強材の配置が大きく変化するような箇所では、壁面工に適切な間隔で鉛直目地を設けるものとする。また、橋台やカルバート等の剛な構造物と直結する場合は、緩衝部等を設け破損防止措置を講じるものとする。
- ウ 付属施設
補強土壁の上部に防護柵を設置する場合は、以下の検討を行うものとする。
- (ア) 土中埋め込み式の場合
防護柵に作用する荷重の影響を直接受けないように防護柵の埋め込み深さを確保できる嵩上げ盛土を設け補強盛土本体と分離することを基本とする。

なお、止むを得ず補強材を貫通して防護柵の支柱を設置する場合は、その欠損部分のジオテキスタイルの幅を差し引いた引張強度が設計で求められた壁面材との連結部に生じる引張力を下回らないよう検討するものとする。

(イ) 壁面工の頂部に設ける場合

L型独立防護柵基礎構造を設けることを標準とし、防護柵基礎の水平荷重は直接壁面に作用しない構造とするものとする。

(13) 設計に用いる安全率

| 内安全率の種類 | | 設計安全率 | | |
|---------|---------------------|----------------|-------------------|-------------------|
| | | 常時 | 地震時 | |
| 内定安定 | 補強材の設計引張強さ | ※ | ※ | |
| | 引き抜きに対する安全率 | ジオテキスタイル補強土壁 | $F_s \geq 2.0$ | $F_{SE} \geq 1.2$ |
| | | 帯鋼補強土壁 | $F_s \geq 2.0$ | $F_{SE} \geq 1.2$ |
| | | アンカー補強土壁 | $F_s = 3.0$ | $F_{SE} = 2.0$ |
| 外的安定 | 滑動に対する安全率 | $F_s \geq 1.5$ | $F_{SE} \geq 1.2$ | |
| | 転倒に対する安全率 | $B \leq L/6$ | $B \leq L/3$ | |
| | 極限支持力に対する安全率 | $F_s = 3.0$ | $F_{SE} = 2.0$ | |
| 全体安定 | 基礎地盤を含む円弧すべりに対する安全率 | $F_s \geq 1.2$ | $F_{SE} \geq 1.0$ | |

※ ジオテキスタイルを用いた補強土の設計・施工マニュアル4-4の規定に基づき、クリープ、耐久性、施工中の損傷、接続部の強度低下を考慮し設定するものとする。

※ 極限支持力度は、基礎地盤の許容支持力度に設計安全率を乗じた値である。

3 設計に用いる荷重

考慮すべき荷重は、「6-2-6 設計条件 2 (1) 擁壁に作用する荷重の計算及び (2) 荷重の組合せ」によるものとし、擁壁の安定性の照査時と部材の安全性の照査時では異なる荷重を考慮するものとする。

なお、補強土壁の設計に考慮する「自重」「土圧」「地震の影響」は以下のとおりとする。

(1) 自重

自重は、補強領域を構成する盛土材、補強材、壁面材、付属設備の重量の総和とする。

(2) 土圧

ア 部材の安全性の照査に用いる土圧

部材の安全性の照査に用いる土圧は、盛土材により壁面材に作用する土圧とし、背面盛土内にすべり面を仮定し、すべり面上の土くさびによる土圧が作用するものとする。

なお、部材の安全性の照査では、補強領域の上部に設ける嵩上げ盛土は自重に含めないものとする。

イ 補強土壁自体の安定性の照査に用いる土圧

補強土壁自体の安定性の照査に用いる土圧は、補強土壁を一つの土工構造物とみなし、補強領域波面を仮想背面として、この面に主動土圧が作用するものとし、試行くさび法により求めるものとする。

ただし、地震時には、載荷重は考慮しないものとし、補強領域と背面の盛土材との境界である仮想背面における壁面摩擦角 δ は常時及び地震時とも $\delta = \phi$ とする。

ウ 地震時の影響

(ア) 補強土壁の自重に起因する慣性力

静的照査法により照査する場合は、補強土壁の自重に水平設計震度を乗じたものとし、補強領域の重心位置を通して水平方向に作用させるものとする。鉛直方向の慣性力の影響は考慮しないものとする。

- (イ) 盛土材及び背面の盛土材による地震時土圧
 - ア 部材の安定性の照査に用いる地震時土圧
 仮想したすべり面上の土くさびに水平方向に慣性力を作用させ、すべり面上の土くさびが壁面材に作用する土圧とする。
 - イ 補強土壁自体の安定性の照査に用いる地震時土圧
 補強土壁を一つの土工構造物とみなし、その仮想背面に背面の盛土材による地震時土圧が作用するものとし、試行くさび法で仮定したすべり面上の土くさびに水平方向の慣性力を作用させる方法で求めるものとする。
- (ウ) 地盤の液状化の影響
 基礎地盤の内部に飽和したゆるい砂質土層が存在する場合は、地盤定数の低減や必要に応じ地盤改良による基礎地盤対策を検討するものとする。

4 使用材料

(1) 盛土材料

補強材による補強効果が発揮され、敷均し、締固めが容易で、かつ有害な変形が生じない材料を用いるものとする。

土の設計諸定数は土質試験及び原位置試験等により設定することを原則とするが、予備設計段階等で土質試験を行うことが困難な場合は以下の強度定数を用いるものとし、施工段階では土質試験を実施し、用いた設計諸定数と適用する盛土材料との適性を確認するものとする。

なお、背面土及び基礎地盤のせん断抵抗角（内部摩擦角）は、三軸圧縮試験により確認することを原則とする。

土の強度定数

| 土の種類 | 単位体積重量 (kN/m ³) | せん断抵抗角 | 粘着力 |
|-------|--------------------------------|--------|---------------------|
| 礫質土 | 20 | 35 | 考慮しない |
| 砂及び砂礫 | 20 | 35 | 考慮しない |
| 砂質土 | 19 | 30 | 考慮しない ^{※1} |
| 粘性土 | 18 | 25 | 考慮しない ^{※1} |

※1 全体安定検討では、粘着力 10kN/m³を見込んでよい。

ア ジオテキスタイル補強土壁の場合

岩砕や礫、石分を含む材料の使用によって補強材を損傷することが懸念される場合、事前に締固め試験や耐衝撃性能試験等を実施し、使用の適否や損傷の影響を考慮した設計、施工及び施工管理方法を確認する他、必要に応じて岩のスレーキング試験、破碎試験等の土質試験を実施し、盛土材料としての適否を判断するものとする。

また、強酸性土（pH4以下）、強アルカリ性土（pH12以上）や石灰安定処理土等は、ジオテキスタイルの耐久性に影響を及ぼすことがあるため、土の化学的性質を確認するものとする。

イ 帯状補強土壁の場合

盛土材料には、次に示すA₁及びA₂材料を用いることを原則とする。ただし、B及びC材料の範囲にあるものは「補強土（テールアルメ）壁工法 設計・施工マニュアル 2. 3. 3盛土材料（3）[B][C]材料の適用方法」に規定されている適用上の対策を施したうえで適用できるものとする。

なお、盛土材の適否の判定は、土の粒度試験により確認することを原則とする。

| | | |
|------|--|--|
| 土質材料 | 最大粒径 75 mm未満の材料 | |
| | A ₁ 材料 | 細粒分の含有量が25%以下の材料 |
| | B材料 | 細粒分の含有量が25~35%材料 |
| 岩質材料 | 寸法 75 mm以上、短軸 250 mm以下で、かつ 75 mmふるい通過分中の細粒分の含有量が25%以下の材料 | |
| | A ₂ 材料 | 寸法が 250 mm以下の硬岩ずりで、大小の寸法のもので適度に混合したもので締固めしやすい材料 |
| | C材料 | 短軸が 250 mm以下の硬岩ずりで、大きい寸法のもので主体とするため締固めのしにくい材料、又は、短軸が 250 mm以下の軟岩ずりで、75 mmふるいの通過分中の細粒分の含有量が25%以下の材料 |

ウ アンカー式補強土壁の場合

土の粒度試験又は土の液性限界・塑性限界試験を行い、盛土材の適否を判定することを原則とする。

(ア) 土砂

| 土質材料区分 | 土質区分 | 観察・塑性図上の分類 | 適否 |
|--------------------------|--------------------------|-----------------------------------|---|
| 粗粒土 (Cm) 粗粒分>50% | 礫質土 (G) 礫分>砂分 | 細粒分<15% | 礫 (G) ○ 砂礫 (Gs) ○ |
| | | 細粒分交じり礫 (GF) 15%≦細粒分 | ○ |
| | 砂質土 (S) 礫分≦砂分 | 細粒分<15% | 砂 (S) ○ 礫分<15% 礫質砂 (SG) ○ 15%≦礫分 |
| | | 細粒分交じり砂 (GF) 15%≦細粒分 | ○ |
| 細粒土 (Fm) 細粒分≧50% | 粘性土 (Cs) | シルト (M) 塑性図上で分類 粘土 (C) 塑性図上で分類 | △ △ |
| | 有機質土 (O) 有機質・暗色で有機臭あり | 有機質土 (O) | × |
| | 火山灰質粘性土 (V) 地質的背景 | 火山灰質粘性土 (V) | △ |
| 高有機質土 (Pm) 有機質を多く含むもの | 高有機質土 (Pt) | 高有機質土 (Pt) | × |
| 人工材料 (Am) | 人工材料 (A) | 廃棄物 (Wa) | — |
| | | 改良土 (I) | △ |

○：適 △：適用に注意 ×：否

(イ) 中硬岩、硬岩ずり、軟岩

| | | | | |
|-----|----------|---------|----------|-----------------------|
| 粒径 | 250mm 以上 | 15mm 以上 | 75 μm 以下 | 細粒分が適当に混合した粒度で締固め易いもの |
| 重量比 | 0% | 25%以下 | 35%以下 | |

(2) 補強材

補強材は、十分な引張強度と高い伸び剛性、施工性、一般的な土中環境下における長期間の耐久性、環境適合性等の性能、並びに盛り土材との間で十分な引抜き抵抗力を発揮できる寸法・形状を有し、その性状が明らかなものを用いるものとする。

なお、鋼製補強材の耐久性の算定には腐食しろ（1mm厚）を考慮するものとし、また、ジオテキスタイルは長期間の荷重に対するクリープ変形が小さく、盛り立て作業に伴う施工機械の衝撃に対して補強の損傷度合いが小さく、大きな強度低下を起こさないものを用いるものとする。

(3) 壁面材及び連結部

作用する荷重に対して十分な強度と変形に対する抵抗、外気に露出する表面部は紫外線や寒冷地における凍結等に対する十分な耐候性、腐食等に対する耐久性を有し、その性状が明らかなものを用いるものとする。

5 部材の安全性及び補強土壁の安定性の照査

構造形式毎の照査等の詳細については、次の設計・施工マニュアルの定めによるものとする。

- ・ジオテキスタイルを用いた補強土の設計・施工マニュアル

第6章 補強土壁工法 6-3 補強土壁の設計

- ・補強土（テールアルメ）壁工法 設計・施工マニュアル

第5章 設計 5.2 部材の安全性及び補強土（テールアルメ）壁の安定性の検討

- ・多数アンカー式補強土壁工法 設計・施工マニュアル

第5章 設計 5-2 内部安定検討、5-3 外部安定検討、5-4 多数アンカー式補強土壁及び基礎地盤を含む全体としての安定性の検討

(1) 補強土壁の部材の安全性の照査（内的安定の検討）

補強材の破断や引抜き、壁面材の破壊及び壁面材と補強材の連結部における破断に対して安全であることを照査するものとする。

ア 補強材の破断及び引抜きに対する照査

- ① 深さ Z_i の補強材に作用する引張力 T_{reqi} の大きさ

連結した壁面に作用する水平土圧 P_{hi} に補強材の配置間隔 S_{vi} 、 S_{hi} を乗じて求める。

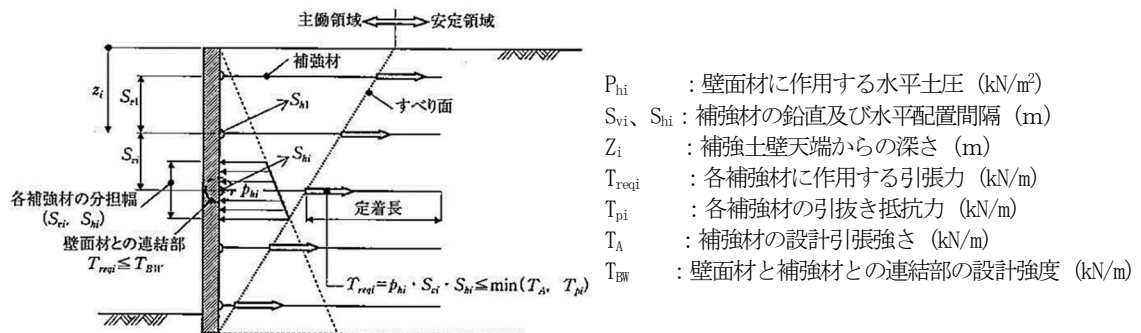
- ② 補強材の破断に対する照査

補強材に作用する引張力 T_{reqi} が補強材の設計引張強さを上回らないことを照査するものとする。

- ③ 補強材の引抜きに対する照査

補強材に作用する引張力 T_{reqi} が仮定したすべり面より奥側の安定領域側に位置する補強材の引抜き抵抗 T_{pi} を上回らないことを照査するものとする。

なお、設計引抜き抵抗 T_{pi} は、補強材を設置した深さ Z_i での土の土かぶり厚 ($\gamma \cdot Z_i$) を基に、摩擦で抵抗力を発揮する補強材では補強材の長さ・幅から、支圧力で抵抗力を発揮する補強材では支圧板の寸法・形状等からそれぞれの安全率を考慮して求めるものとする。



イ 壁面材の破壊及び壁面材と補強材の連結部における破断に対する照査

- ① 壁面材の破壊に対する照査

壁面材に作用する土圧及び補強材に作用する引張力 T_{reqi} により、壁面材に生じる応力が

許容応力度を上回らないことを照査するものとする。

② 壁面材と補強材の連結部における破断に対する照査

補強材に作用する引張力 T_{reqi} が、壁面材と補強材との連結部の設計強度 T_{BW} を上回らないことを照査するものとする。

(2) 補強土壁の安定性の照査 (外的安定の検討)

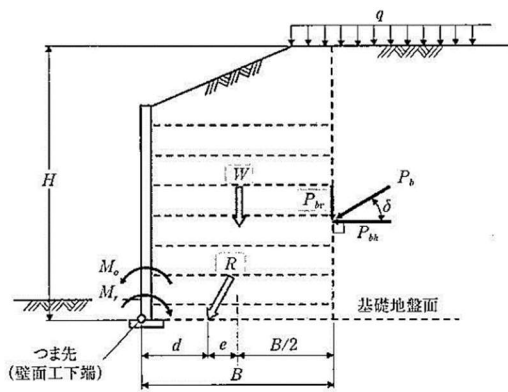
ア 補強土自体の安定性の照査

(ア) 滑動に対する安定性の照査

補強土壁の仮想背面に作用する土圧、慣性力等による滑動力と、補強土壁の底面に生じる滑動抵抗力とを比較し、所定の安全率 (常時 1.5 以内、地震時 1.2 以内) を有するかを照査するものとする。

(イ) 転倒に対する安定性の照査

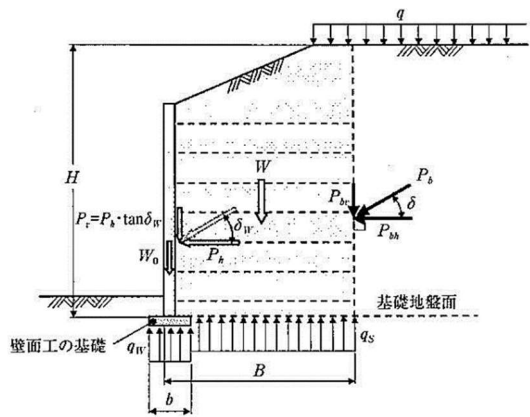
補強土壁に作用する荷重の底面での合力 R の作用位置 d を「6-3-1 重力式擁壁の設計手順 5 (2) 転倒に対する安定性の照査」で求め、補強土壁の底面幅 B の中央から偏心距離 e が許容範囲内 (常時では底面幅の中央の $B/3$ 、地震時では $2B/3$ の範囲内) に入ることを照査するものとする。



- M_r : 補強土壁のつま先回りの抵抗モーメント (kN/m)
- M_o : 補強土壁のつま先回りの転倒モーメント (kN/m)
- R : 荷重の合力 (kN/m)
- P_b : 補強土壁の仮想背面に作用する主動土圧合力 (kN/m)
- P_{bh} : 主動土圧合力の水平成分 (kN/m)
- P_{bv} : 主動土圧合力の鉛直成分 (kN/m)
- δ : 補強土壁の仮想背面における壁面摩擦角 (°)
- W : 補強土壁の自重 (kN/m)
- q : 載荷重 (kN/m)
- H : 土圧作用高 (m)
- B : 補強土壁の底面幅 (m)
- d : つま先から荷重の合力 R の作用位置までの距離 (m)
- e : 補強土壁の底面幅中央から合力作用位置までの距離 (m)

(ウ) 支持に対する安定性の照査

補強領域の基礎地盤面に作用する鉛直地盤反力度を、自重、補強土壁の仮想背面に作用する主動土圧合力の鉛直成分、載荷重等の鉛直成分が補強領域の底面に均等に作用するものとして求め、基礎地盤の極限支持力度に所定の安全率 (常時 3、地震時 2) を考慮した許容支持力度以下であることを照査するものとする。

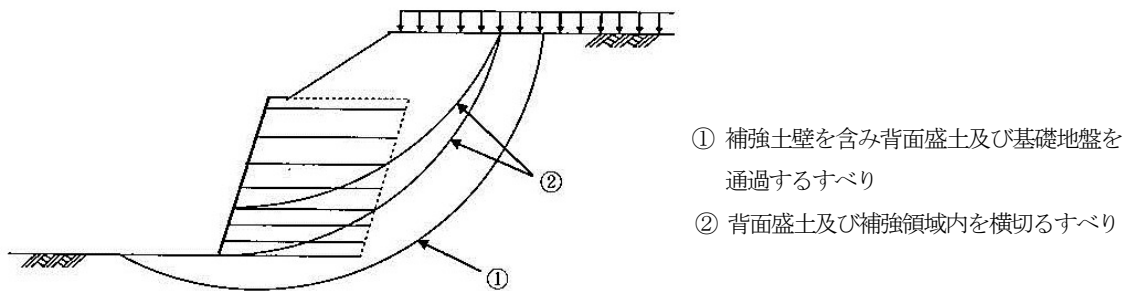


- P_h : 壁面材に作用する土圧合力の水平成分 (kN/m)
- P_v : 壁面材に作用する土圧合力の鉛直成分 (kN/m)
- δ_w : 壁面材に作用する土圧合力の作用方向 (°)
- W_o : 壁面材の自重
- q_s : 補強領域の底面における鉛直地盤反力度 (kN/m²)
- q_w : 壁面工の基礎底面における鉛直地盤反力度 (kN/m²)
- b : 壁面工の基礎幅 (m)

イ 補強土壁及び基礎地盤を含む全体としての安定性の検討

(ア) 補強土壁の外側及び補強領域を横切るすべりに対する安定の照査

補強土壁の背後に高い嵩上げ盛土を設ける場合や斜面上に補強土壁を設置する場合は、背面盛土及び基礎地盤を含めた補強土壁の外型及び補強領域を通過する全てのすべりに対する照査を行うものとする。なお、補強領域を横切るすべりの照査では、仮想するすべり面を横切る補強材の引抜き抵抗力を考慮するものとする。



(イ) 基礎地盤の沈下に対する検討

基礎地盤に軟弱な土層が存在する場合は、圧密沈下に対する検討を行い、変形、変状が懸念される場合には、必要な対策を検討するものとする。

6 耐久性の検討

(1) 鋼製材料

一般的な環境下における耐久性を持たせるためにメッキ等の表面処理を施した鋼製材料においては、塩水噴射による腐食促進試験により、塩水腐食環境下における耐食性を、外観やメッキ消費量の変化により評価するものとする。

(2) 合成高分子材料

野外の自然環境変化（太陽光線、温度、質土、降雨等）や改良地盤等の環境条件による劣化、クリープや施工中の損傷による強度低下等を考慮し、以下の式により設計引張強さ T_A を設定するものとする。

$$T_A = T_{\max} / T_{cr} \cdot F_D \cdot F_C \cdot F_B$$

T_A : ジオテキスタイルの設計引張強さ (kN/m)

F_{cr} : ジオテキスタイルの最大引張強さ (kN/m)

F_D : クリープを考慮した材料安全率

F_C : 耐久性（耐候性、耐薬品性等）を考慮した材料安全率

F_B : 接続部の強度低下を考慮した材料安全率

7 基礎工

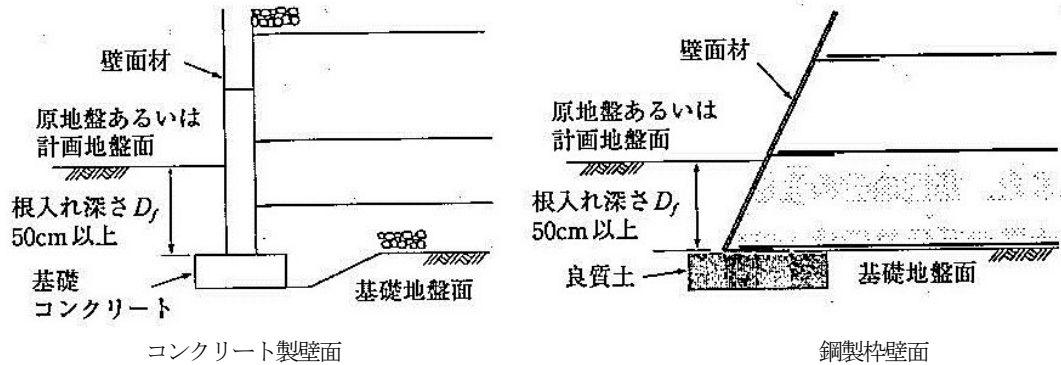
(1) 壁面工の基礎及び基礎地盤

壁面工の基礎は、壁面材の自重に加え壁面に作用する土圧合力の鉛直成分が作用するため十分な支持力を確保できる構造とする。

なお、重力式基礎を施工する場合は、重力式擁壁と同様に滑動、転倒、支持に対する安定について照査するものとする。

(2) 根入れ深さ

原地盤あるいは計画地盤面から補強土壁の基礎地盤面又は壁面工の基礎天端までの深さで、50cm以上を原則とする。



6-4 施工

6-4-1 施工

施工について、以下に示すとおりとするが、これにより難しい場合は、別途考慮するものとする。

1 土工

(1) 掘削勾配及び余堀幅

標準とする断面は以下のとおりとするが、施工中の安全が確保できないと判断される場合は、これによらず安全が確保できる余裕幅又は勾配により施工するものとする。

ア 余裕幅

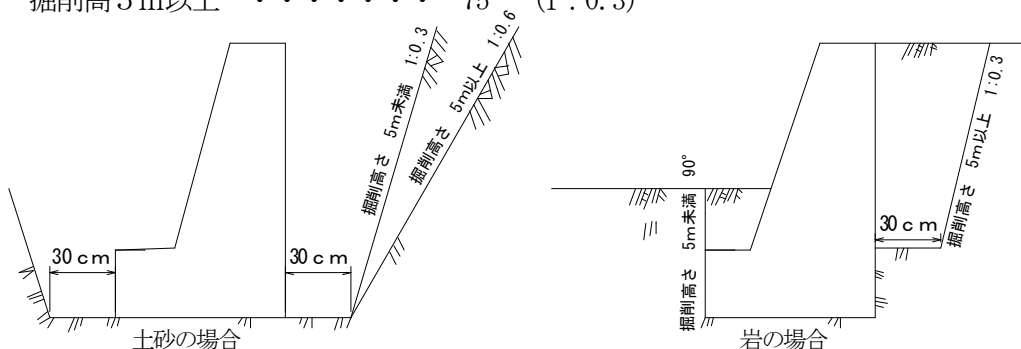
地山が近接している場合、施工上の余裕幅を0.3mとする。

イ 土砂の掘削勾配

| | | | |
|---------------|-------|-----|-----------|
| 掘削高 2m未満 | | 90° | (1 : 0.0) |
| 掘削高 2m以上 5m未満 | | 75° | (1 : 0.3) |
| 掘削高 5m以上 | | 60° | (1 : 0.6) |

ウ 岩（堅い粘土を含む）の掘削勾配

| | | | |
|----------|-------|-----|-----------|
| 掘削高 5m未満 | | 90° | (1 : 0.0) |
| 掘削高 5m以上 | | 75° | (1 : 0.3) |



(2) 補強土壁の盛土材の敷均し及び締固め

ア 重機施工

試験施工により締固め土を確認する場合の仕上がり厚さは最大 25 cmとし、試験施工しない場合は最大 20 cmを原則とする。

イ 人力及び小規模機械施工

壁面から 1.0m 程度の範囲における仕上がり厚さは 10 cm 程度を原則とする。

2 設置勾配等

壁高を変化させる方法は、施工性、経済性、連続性を勘案して決定するものとする。

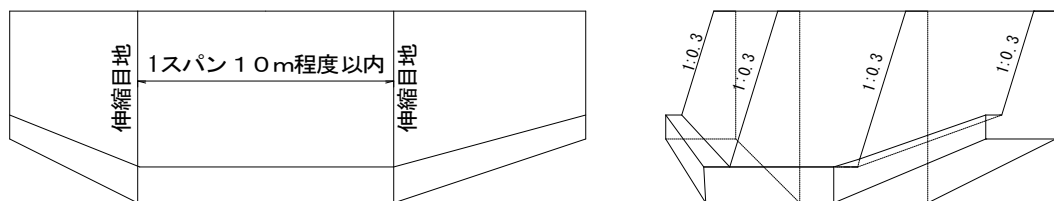
なお、伸縮目地は、10m 程度以内に 1 箇所設けるものとする。

擁壁の端部は、地山に摺り付ける場合は掘削高に応じた勾配を設けるものとする。また、埋め戻しにあたっては十分締め固めるものとし地山又はのり面となじむよう仕上げるものとする。

(1) 重力式コンクリート擁壁

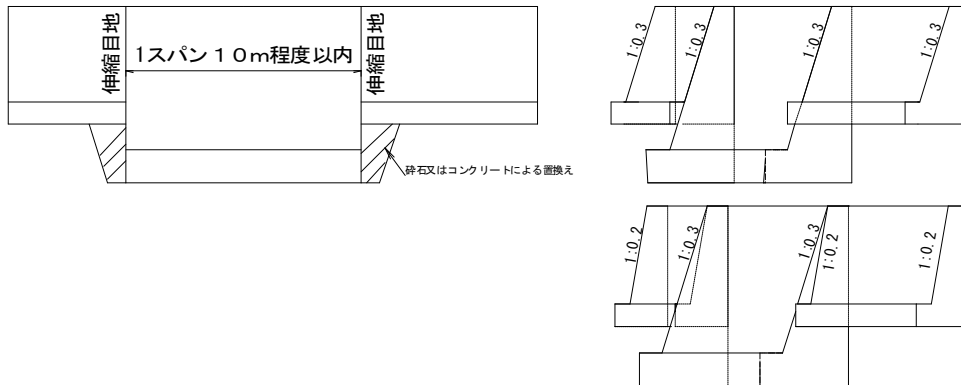
ア 直線的なすりつけ

壁法勾配を最大高さに合わせて、フーチングの寸法を断面変化ごとに合わせる。



イ 水平段差によるすりつけ

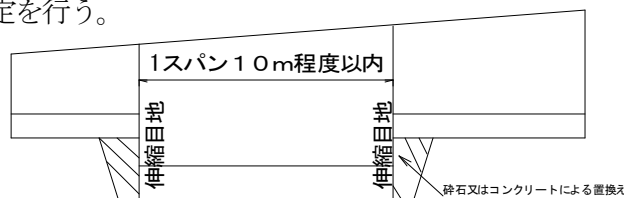
擁壁勾配を最大高さに合わせる方法により施工するものとするが、勾配の差が大きく不経済となる場合は、伸縮目地によって区切られる各壁高に応じた勾配とする。いずれもフーチングの寸法は、各擁壁高の値とする。



(2) 鉄筋コンクリート擁壁

配置に関しては、原則として底版を水平にする。

また、縦断勾配等により壁高が変化する場合は、伸縮目地区間を単位として、最大高さを基準に選定を行う。



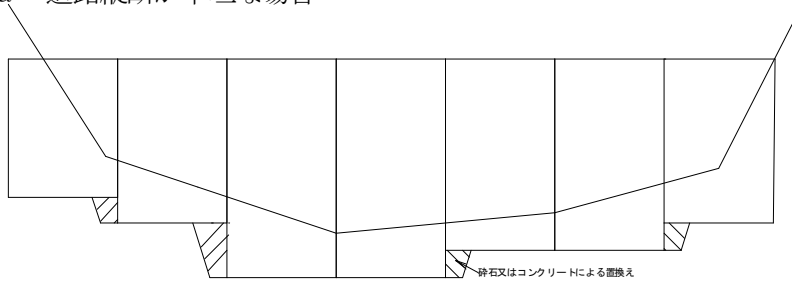
(3) プレキャストコンクリート擁壁

3% を超える縦断勾配に設置する場合は、縦断方向の滑動に対する安定計算を行い、構造物の安定と施工時の安全性が十分に確保できる場合に設置するものとする。

県内の実績では、10% 程度までの実績もあることから、擁壁の高さ及び現場条件等を考慮して設計するものとする。

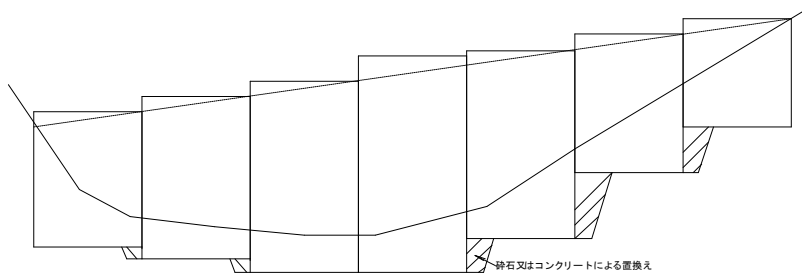
ア 水平部の設置

a 道路縦断が平坦な場合



b 道路縦断に勾配がある場合

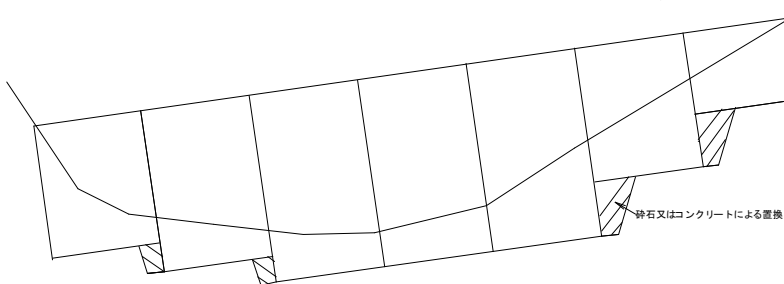
管理上又は景観上の支障がない限り、斜切加工としないものとする。



イ 傾斜部の設置

a 擁壁基礎に縦断勾配を付けて設置する場合

計画縦断勾配が、3%を超える場合は別途滑動の検討を行うものとする。

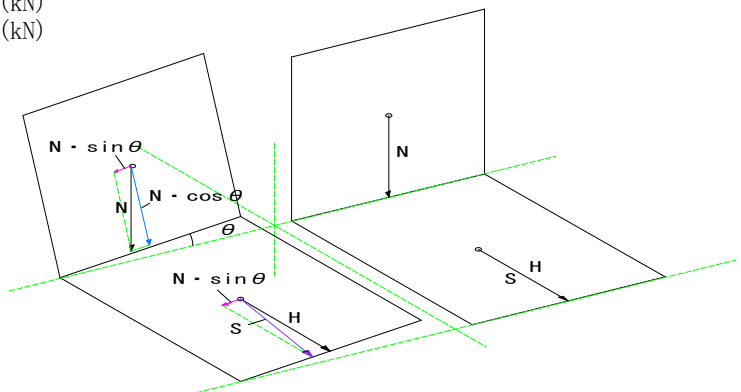


b 3%を超える場合の縦断方向に対する安全検討

縦断方向に対する滑動の検討は、最も条件が悪い箇所、以下により算定するものとする。

$$F_s = \frac{N}{S} \mu = \frac{N \cdot \cos \theta}{\sqrt{H^2 + (N \cdot \sin \theta)^2}} \mu \geq 1.5$$

- F_s : 滑動の安全率
- μ : 摩擦係数 (割栗石+砕石の場合0.7、砕石のみの場合0.6とする)
- N : 鉛直力 (kN)
- H : 水平力 (kN)



ウ 平面曲線

プレキャストコンクリート擁壁は、製品により設置条件が異なることから、擁壁の高さ及び底版長から適応できる曲線半径を検討し、現地に適応した製品を選定するものとする。

6-4-2 水抜孔及び裏込材

水抜孔は、擁壁背面土に浸透して貯留する地下水又は裏込材で集水された水分を排除するため、擁壁背面から前面又は側面等の支障のない箇所に貫通して設けるものとする。

1 設置部位

- (1) 擁壁背面の水量に応じ、壁面積（最下段の水抜きパイプの位置から擁壁天端までの範囲） $2\sim 5\text{ m}^2$ 当たり1箇所の割合とし、原則として、下層部を密にした千鳥状に配置する。
- (2) 最下部の位置は、不透水層上面とする。なお、護岸を兼用する場合は、低水位から $0.2\sim 0.3\text{ m}$ 高い位置に配置する。
- (3) 湧水のある場合は、その箇所に地下排水工等を設ける。
- (4) 水抜き工は、内径 $5\sim 10\text{ cm}$ 程度の高分子材料等による配水管を用いるものとし、壁前面に 2% 程度の勾配を設けるものとする。

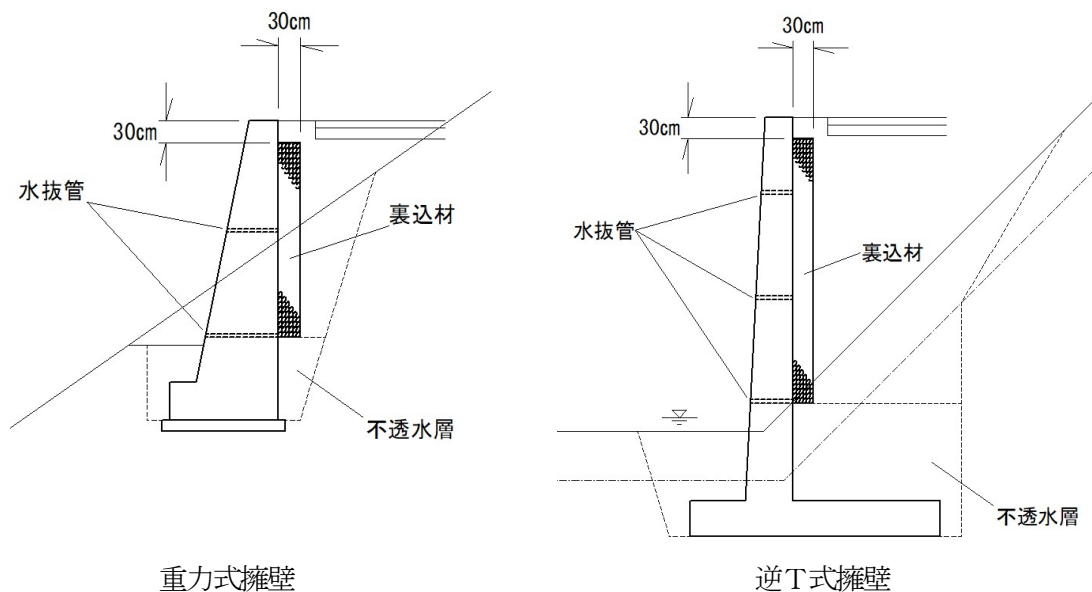
2 裏込材

- (1) 裏込材は、擁壁構造、背面土質、湧水の状況等を考慮して、砕石（RC-80 又はC-80）又は風化しにくい岩砕等の均質な透水性の高い材料を用いることを原則とする。
- (2) 裏込材の配置高さは、擁壁天端面の下部 30 cm の位置から、擁壁前面の地山線又は埋戻線までとし、それ以下の部分は地山をゆるめないように配慮するとともに、地山又は良質土による不透水層を設けるものとする。

ただし、護岸を兼用する場合や擁壁前面に水位がある箇所のブロック積擁壁の場合は、擁壁天端面から下部 30 cm の範囲を除き、以下は全て裏込材とするものとする。

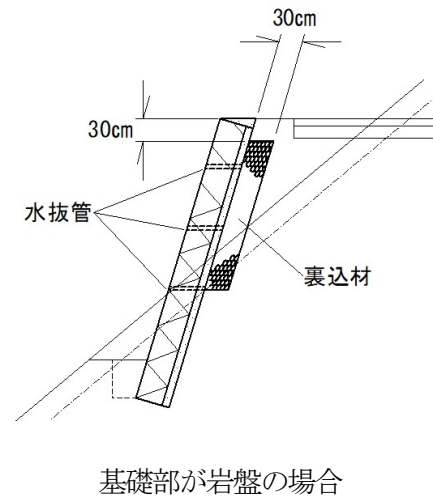
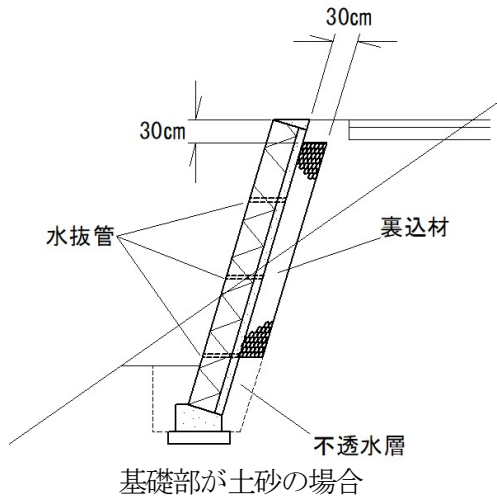
3 排水工図

- (1) 重力式・逆T式鉄筋コンクリート擁壁

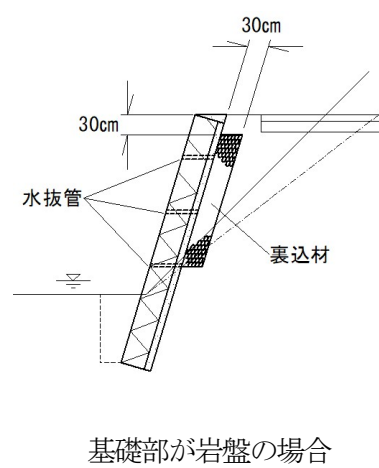
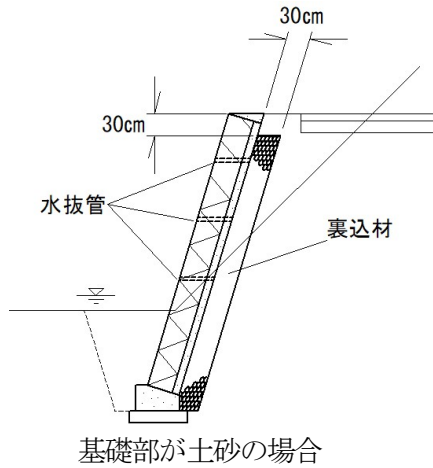


(2) コンクリートブロック積擁壁

ア 護岸を兼用しない場合

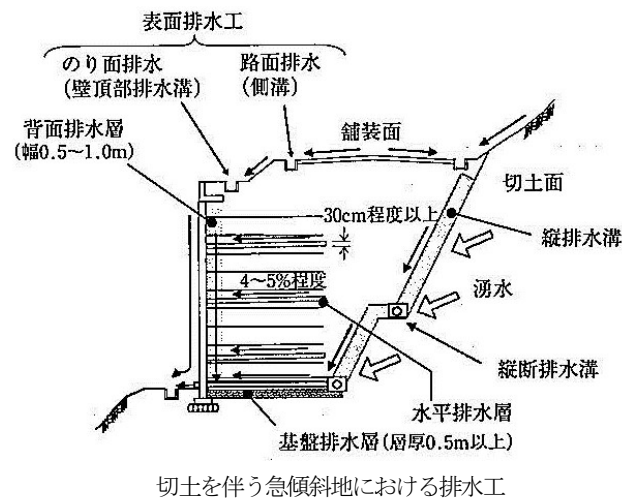


イ 護岸を兼用する場合（擁壁前面に水位がある場合）



(3) 補強土擁壁

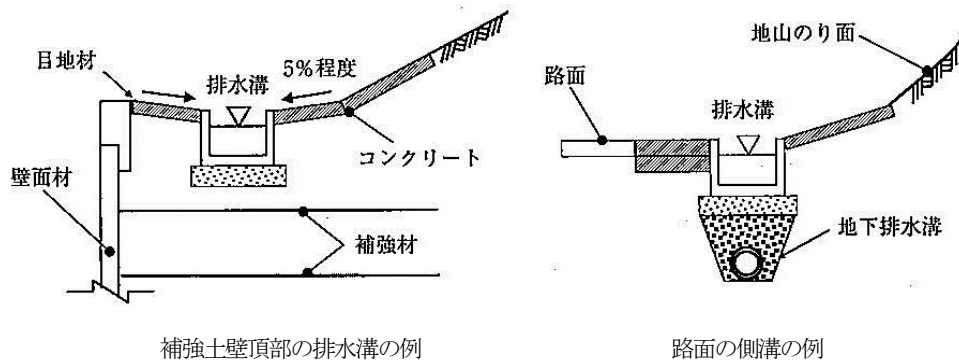
雨水や雪解水、湧水等の補強領域内への浸入を防止するとともに、浸透してきた水を速やかに排除するため、補強土壁の設置条件や構造に応じて、適切に排水工を設けるものとする。



ア 表面排水工

雨水や雪解水等の表面水の補強領域や背面盛土等への浸入並びにのり面の侵食を防止できる構造とする。

なお、補強土壁の設置区間に横断溝を設置する場合には、コンクリート路面工や縁石等により補強領域への水の浸入を防止するとともに、コンクリート路面工の起終点付近には、必要に応じて木製路面排水工を設置するなど流末処理を含めた全体的な排水計画を検討するものとする。



イ 地下排水工

(ア) 地下排水工

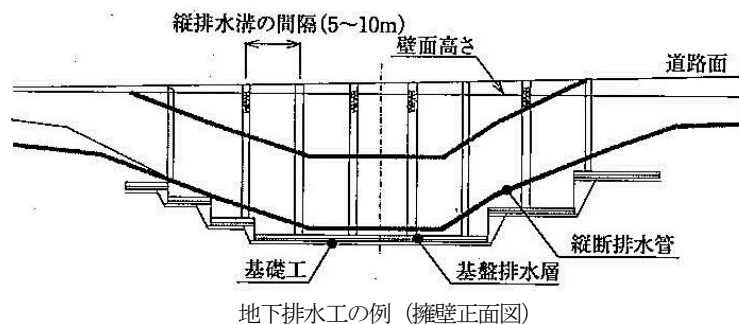
自然斜面を切土して補強土壁を設置する場合は、水が集まりやすい切り盛り境や掘削のり面の小段に縦断排水溝を設け、5.0~10.0m間隔で設けた縦排水溝により基盤排水層又は基盤排水溝へと浸透水を導く地下排水工を設置するものとする。

(イ) 基盤排水工

補強土壁の底面には、地下水及び地山からの湧水等による補強領域内への浸入を防止し、速やかに補強領域外に排除するため、基礎地盤の表面には、砕石又は砂等の透水性が高く、せん断強さの大きい材料を用いて、厚さ 50 cm 程度以上の基盤排水層又は基盤排水溝を設置するものとする。

(ウ) 水平排水層

規模の大きい補強土壁や高上げ盛土を有する補強土壁に細粒分を多く含む材料を盛土材として用いる場合、補強領域内への浸透水を排除するため、盛土の一定厚さ毎に適切な排水勾配で砕石や砂又は高い排水機能を有する不織布を用いた水平排水層を設置するものとする。



第7節 橋梁工

【括弧書き内の参考図書凡例】

基：林道技術基準 I～V：道路橋示方書

整：東北地方整備局設計施工マニュアル

7-1 通則

橋梁工の設計に当たっては、本節に定めがない場合又はより難しい場合は、以下の図書等（最新版）を参考とし設計するものとする。

- | | | | |
|---|--------------------|-----------------------|--------------|
| 1 | 道路橋示方書・同解説 | I 共通編 | ((公社)日本道路協会) |
| 2 | 道路橋示方書・同解説 | II 鋼橋・鋼部材編 | ((公社)日本道路協会) |
| 3 | 道路橋示方書・同解説 | III コンクリート橋・コンクリート部材編 | ((公社)日本道路協会) |
| 4 | 道路橋示方書・同解説 | IV 下部構造編 | ((公社)日本道路協会) |
| 5 | 道路橋示方書・同解説 | V 耐震設計編 | ((公社)日本道路協会) |
| 6 | 杭基礎設計便覧 | | ((公社)日本道路協会) |
| 7 | 杭基礎施工便覧 | | ((公社)日本道路協会) |
| 8 | 設計施工マニュアル(案)〔道路橋編〕 | | (東北地方整備局) |

7-1-1 一般事項

- (1) 橋の設計にあたっては、適切な維持管理が行われることを前提に、橋が性能を発揮することを期待する期間として設計供用期間を定めることとし、100年を標準とする。(I)
- (2) 橋の適切な設計、施工、維持管理を行うために、橋の建設予定地点の状況、構造物の規模等に応じて必要な調査を行うものとする。(I)
- (3) 橋の計画にあたっては、路線線形や地形、地質、気象、交差物件等の外部的な諸条件、林道規定との適合性、構造物の安全性、耐久性、維持管理の確実性及び容易さ、施工品質の確保、環境との調和、経済性を考慮し、加えて地域の防災計画や関連する道路網の計画とも整合するように、架橋位置及び橋の形式の選定を行うものとする。(I)
- (4) 設計にあたっては、橋の耐荷性能、橋の耐久性能及びその他使用目的との適合性の観点から必要とされる橋の性能を適切に設定し、これらを満足させなければならない。(I)
- (5) 橋の耐荷性能を満足するために、設計供用期間中の交通の状況、地形、地質、気象その他の状況に対して、橋が落橋等の致命的な状態に対して安全な状態であること、及び、状況に応じて必要な橋の機能を満足する適切な状態にあることを、それぞれ所要の信頼性で実現できるように設計するものとする。
- (6) 橋の耐久性能を満足するために、経年的な劣化を考慮し、所要の橋の耐荷性能が設計供用期間末まで確保されていることが所要の信頼性で実現できるように設計する。
- (7) 橋の設計にあたっては、橋の使用目的との適合性を満足するために、通行者が安全かつ快適に使用するために必要な性能、道路橋の損傷経験等も踏まえて付与しておくのがよい性能等のその他必要な性能について検討し、適切に設計に反映させるものとする。
- (8) 橋の設計にあたっては、橋の性能の前提とする維持管理の条件を定めるものとする。
- (9) 橋の設計にあたっては、橋の性能の前提とする施工の条件を定めるものとする。
- (10) 上記の耐荷性能、耐久性能及びその他使用目的との適合性の観点から必要とされる橋の性能の設計及び照査については、道路橋示方書・同解説（以下、「示方書」という。）によるものとする。

7-1-2 設置箇所の選定

橋梁の設置に当たっては、必要とする橋下空間を求め、次のような箇所について、他の構造物と比較のうえ選定するものとする。

- (1) 河川、湖沼又は溪谷等を通過する箇所
- (2) 他の交通路又は構造物等を通過する箇所
- (3) 地形的に大きな凹地又は低地等の上を通過する箇所
- (4) 地すべり、崩壊地又は落石等の不良な地質構造地帯若しくは急傾斜地を通過する箇所
- (5) 制約のある用地等を通過する箇所

7-1-3 位置の選定

橋梁の設置箇所においては、次によって下部構造の位置を選定するものとする。

- (1) 地表面下の浅い層に、所定の支持力を有する地盤箇所を選定する。
- (2) 河身の変動、河川の屈曲、分合流点又は上流部に地すべり、崩壊、なだれ等のおそれのある箇所を避けて選定する。
- (3) 両岸が十分に安定した狭さく部を選定する。
- (4) 河身等に対して直角を原則とするが、やむを得ない場合には、斜角 60° を限度とした斜橋として、その位置を決定する。
- (5) 橋梁前後の線形を考慮して、直線又は水平線形にこだわらず、曲線橋又は勾配橋としてその位置を選定する。

7-1-4 流出量

流出量は、次によって求めるものとする。なお、計画高水流量の定めのある河川にあつてはその定めによるものとする。

- (1) 水系調査資料に基づき集水区域を確定する。
- (2) 流出量は集水区域を対象として、「第5節 排水施設工 5-3 雨水流出量」の定める方法により流下断面を求める。
- (3) 流量計算に用いる降雨強度の確率年は100年を標準とする。ただし、河川改修計画等がない河川において、当該地点の上下流で改修事業を実施済みである場合は、その流量規模及び周辺試算の状況、上下流一連区間の現況流下能力を考慮して、現況流下能力を下回らないよう河川管理者の協議により決定するものとする。

7-1-5 橋下空間

橋下空間は、橋下の河川等に支障とならない必要な空間に、次の余裕高を加えたものとする。

- (1) 計画高水流量別に次の値を水位余裕高とする。

また、流木などの多い河川等にあつては、さらに0.5mを加算する。

| 計画高水流量 (m ³ /sec) | 200未満 | 200以上 500未満 | 500以上 2,000未満 | 2,000以上 5,000未満 | 5,000以上 10,000未満 |
|---------------------------------|-------|----------------|------------------|--------------------|---------------------|
| 水位余裕高 (m) | 0.6 | 0.8 | 1 | 1.2 | 1.5 |

- (2) 土石流等により橋下の変動が予想される場合は、既往の実績から変動高を求め、さらに土石の最大寸法に1.5を乗じた値を加算して、土石流等余裕高とする。
- (3) その他の交通路、構造物、不良な地質構造地帯又は制約のある用地等にあつては、将来の変動等を予想して必要な余裕高を決定する。

7-1-6 橋種の選定

橋種は、鉄筋コンクリート橋、プレストレストコンクリート橋、鋼橋、木橋とし、経済性、施工性、維持管理、周辺環境及び基礎地盤等を総合的に考慮して選定するものとする。

7-1-7 橋梁の線形

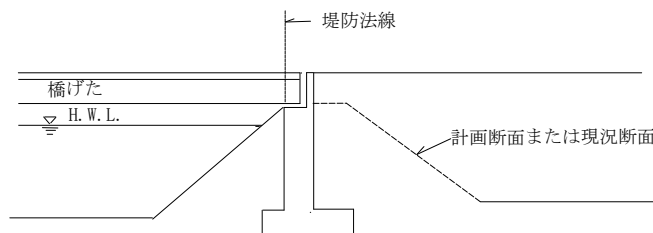
橋梁の線形は、その前後の線形に調和したものとし、次によって設定するものとする。

- (1) 平面及び縦断線形は、原則として林道規程に定める曲線半径又は縦断勾配の通常値を限度とする。
- (2) 橋梁内には、縦断曲線を設定しない。
- (3) 曲線部にあっては、できるだけ片勾配の設定を必要としない曲線半径とする。

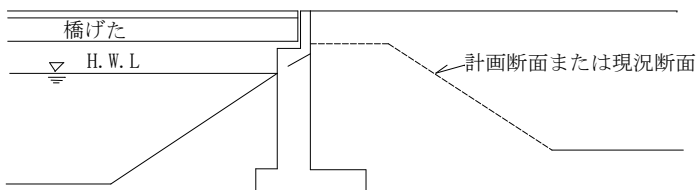
7-1-8 橋長の選定

橋長は、橋梁の設置箇所の現地条件に応じ、次によって選定するものとする。

- (1) 擁壁等の構造物の併用を検討し、できるだけ短い橋長を選定する。
- (2) 流水上を通過する場合は、過去の最大流跡及び橋下空間の水位に対する幅などによって選定する。
- (3) 堤防又は堤防計画のある河川の河幅が、50m未満の河川にあっては堤防の表のり肩、50m以上の河川にあっては、堤防の外りのり線と計画高水水位の交点以内の位置に橋台を設定する。
ア 河川の河幅が50m未満・・・堤防法線より前に躯体は出さない。



- イ 河川の河幅が50m以上・・・堤防法面とH.W.Lとの交点より前に躯体は出さない。



- (4) 鉄道又は道路の上を通過する場合は、それぞれの建築限界によるものとし、その他の構造物等にあっては、各部の最大外縁に余裕幅を加えた橋長とする。
- (5) 湖沼を越える場合は、背水高を含めた計画高水流量等を基に選定する。
- (6) 不良な地質構造地帯等を通過する場合は、その影響圏外で最小の区間長とする。
- (7) 地形又は用地の関係による場合は、経済性を勘案して必要最小限度の橋長を選定する。
- (8) 隣接構造物に接し、施工時に防護工、仮設工が過大となる場合や補修時にスペースが確保できない場合は、経済性を考慮のうえ橋長を決定する。
- (9) 橋台背面アプローチ部に補強土壁を用いた場合や、軽量材料のように一般的な土と特性が異なる材料を用いる場合は、橋台背面から作用する荷重や橋台背面アプローチ部の挙動等が一般

的な橋台の場合と異なる可能性があるため、設計の際に橋台背面からの作用等を適切に評価するとともに橋軸直角方向の安定性についても考慮する。

7-1-9 支間長の選定

支間長は、次によって選定する。

- (1) 上部及び下部構造の合計工事費及び関連工事費が最小となる支間長を選定する。
- (2) 流木、土石流等の多い河川又は河川の合流点、分流点、屈曲部、狭さく部等においては、その影響圏外で最小の支間とする。
- (3) 河川等における径間長は、原則として次表による計画高水流量と川幅によって選定するものとし、流芯部分はできるだけ長い径間とする。この場合の径間長は、伸縮装置を含めた桁長とする。

| 計画高水流量 (Q) ・ (m ³ /sec) と川幅 (W) ・ (m) | 径間長 (L) ・ (m以上) |
|--|-----------------|
| Q < 500 ・ W < 30 | 12.5 |
| Q < 500 ・ W ≥ 30 | 15 |
| Q < 2,000 | 20 |
| Q ≥ 2,000 | L = 20 + 0.005Q |

- (4) 地形的に大きなお凹地又は低地等を通過する場合は、中央部を支間長とする。

7-1-10 橋格

橋梁の設計荷重に関連する橋格は、林道規定第 28 条に規定する「橋、架設の自動車等」の設計車両の荷重区分に従い、次表のとおり区分する。

| 設計車両の荷重 | 245kN (A荷重) | 137kN | 88kN |
|---------|-------------|-------|-------|
| 橋格 | 1等林道橋 | 2等林道橋 | 3等林道橋 |

(参考) 橋桁の経済的支間長の目安

| 橋種 | 桁の種類 | 形式 | 支間長 (m) | 曲線橋適否 (○・×) | | 桁高 |
|-----------------------------|-------|----------|---------|-------------|----|-------|
| | | | | 桁 | 床版 | |
| 鉄筋コンクリート橋 | 床版 | 単純床版 | 10以下 | - | ○ | 1/12 |
| | T桁 | 単純桁 | 8～15 | × | ○ | 1/8 |
| プレストレストコンクリート橋 (プレテンション方式) | 床版 | 単純床版 | 5～21 | - | ○ | 1/21 |
| | T桁 | 単純桁 | 18～21 | × | ○ | 1/12 |
| プレストレストコンクリート橋 (ポストテンション方式) | T桁 | 単純桁 | 20～50 | × | ○ | 1/17 |
| | T桁 | 単純合成桁 | 20～40 | × | ○ | 1/15 |
| | T桁 | 連続合成桁 | 20～35 | × | ○ | 1/16 |
| | 箱桁 | 単純箱桁 | 25～50 | ○ | ○ | 1/20 |
| 鋼橋 | H桁 | 非合成桁 | 7～10 | × | ○ | 1/20 |
| | H桁 | 合成桁 | 10～25 | × | ○ | 1/22 |
| | 切断H桁 | 合成桁 | 25～35 | × | ○ | 1/17 |
| | ばん桁 | 単純合成ばん桁 | 20～45 | ○ | ○ | 1/18 |
| | 箱桁 | 単純箱桁 | 30～50 | ○ | ○ | 1/20 |
| | ばん桁 | 連続合成ばん桁 | 30～65 | ○ | ○ | 1/22 |
| | 箱桁 | 連続箱桁 | 40～70 | ○ | ○ | 1/20 |
| | トラス | 単純トラス | 50～80 | × | ○ | 1/8 |
| | トラス | 連続トラス | 60～100 | × | ○ | 1/10 |
| | ランガー桁 | ランガー | 60～150 | × | ○ | 1/6.5 |
| 木橋 | アーチ桁 | アーチ | 90～150 | × | ○ | 1/6.5 |
| | 木桁 | 単純木桁 | 8以下 | × | ○ | 1/20 |
| | 木桁 | 方杖木桁 | 8～15 | × | ○ | 1/5 |
| 木橋 (構造用集成材) | トラス | 単純トラス | 15～25 | × | ○ | 1/10 |
| | 木床版 | プレストレス床版 | 10以下 | × | × | 1/20 |
| | 木桁 | 単純木桁 | 5～15 | × | × | 1/8 |
| アーチ桁 | アーチ | 20～40 | × | × | - | |

注) 桁高、支間長は概略を示したものである。

7-2 設計荷重

橋梁の上部及び下部構造にかかる各種設計荷重は、現地諸条件等に応じて選定し、適用する各設計荷重の作用度および橋梁構造に与える影響等を考慮して、最も不利な荷重状態を決定する。

7-2-1 荷重の選定

設計荷重は、上部構造および下部構造別にその種類を選定する。

1 上部構造

上部構造に作用する荷重は、原則として次の種類について選定する。

(1) 死荷重

死荷重は、全ての橋梁に適用し、死荷重の算定に用いる主な材料の単位体積重量は、次表を標準とするものとする。

| 材 料 | 鋼、鍛鋼 | 鋳 鉄 | 鉄 筋 コンクリート | プレストレスト コンクリート | コンクリート | セメント モルタル | 木 材 | アスファルト 舗 装 |
|--------------------------------|------|------|---------------|-------------------|--------|--------------|-----|---------------|
| 単位体積重量 (kN/m ³) | 77.0 | 71.0 | 24.5 | 24.5 | 23.0 | 21.0 | 8.0 | 22.5 |

(2) 活荷重

活荷重は、自動車荷重を考慮する全ての橋梁に適用し、橋格別にT荷重及びL荷重のどちらかを負載するものとする。

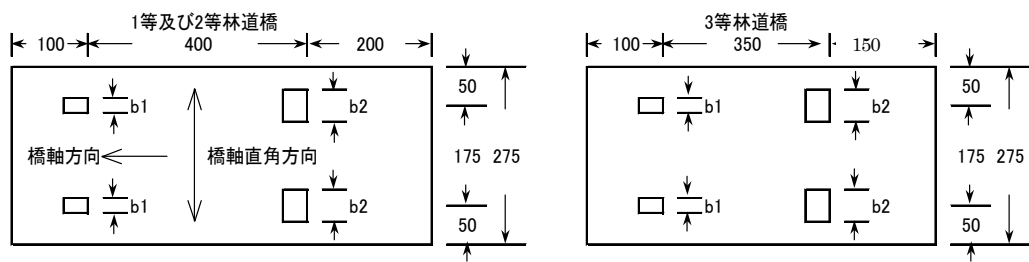
ア T荷重 (床版及び床組を設計の場合)

(ア) T荷重の負載は以下によるものとする。

| 橋の等級 | 荷 重 | 総 荷 重 W (kN) | 前輪荷重 0.1W (kN) | 後輪荷重 0.4W (kN) | 前輪輪帯幅 b1 (cm) | 後輪輪帯幅 b2 (cm) | 車輪設置長 a (cm) |
|-------|------|-----------------|-------------------|-------------------|------------------|------------------|-----------------|
| 1等林道橋 | T-25 | 245.0 | 24.5 | 98.0 | 12.5 | 50.0 | 20.0 |
| 2等林道橋 | T-14 | 137.0 | 13.7 | 54.9 | 12.5 | 50.0 | 20.0 |
| 3等林道橋 | T-9 | 88.0 | 8.8 | 35.3 | 9.0 | 36.0 | 20.0 |

(イ) 自動車は、1橋につき橋軸方向には原則1台、橋軸直角方向には台数に制限がないものとし、設計部材に最も不利な応力が生ずるように載荷するものとする。

(ウ) T荷重の橋軸直角方向の車輪中心の負載位置は、地覆部分の端部より25cmの位置とする。



イ L荷重 (主桁を設計の場合)

(ア) L荷重の負載は以下によるものとする。

| 橋の等級 | 主載荷荷重 (幅5.5m) | | | | | 従載荷 荷 重 | |
|-------|---------------|------------------------------------|-----------------|------------------------------------|--------------|------------|---------------|
| | 載荷長 D(m) | 等分布荷重p1 荷重 (kN/m ²) | | 等分布荷重p2 荷重 (kN/m ²) | | | |
| | | 曲げモーメント を算出する場合 | せん断力を 算出する場合 | L ≤ 80 | 80 < L ≤ 130 | | L > 130 |
| 1等林道橋 | 6 | 10 | 12 | 3.5 | 4.3-0.01L | 3 | 主載荷荷 重の50% |

| 橋の等級 | 荷重 | 線荷重 P | 等分布荷重 p (kN/m ²) | | |
|-------|------|----------|------------------------------|--------------|---------|
| | | | L ≤ 80 | 80 < L ≤ 130 | L < 130 |
| 2等林道橋 | L-14 | 34.3 | 1等林道橋の70% | | |
| 3等林道橋 | L-9 | 24.5 | 1等林道橋の50% | | |

注) L=支間長 (m) ただし、ゲルバー桁及び片持ちばりの場合はL1及びL2とする。

- (イ) 1等林道橋のL荷重はp1、p2の2種類の等分布荷重を載荷する。ただし、p1は1橋につき1組とする。
- (ウ) 2、3等林道橋のL荷重は、1橋につき1個の線荷重Pと等分布荷重pを載荷する。
- (エ) L荷重は、着目している点又は部材に最も不利な応力が生ずるように、橋の幅5.5mまでは主載荷荷重(P、p、p1、p2)を、残りの部分にはそれらのおのおの1/2となる従載荷荷重を負載する。
- (オ) 支間長が短い主桁や床版橋等の設計はT荷重とする。この場合の支間長は、1等林道橋は15m未満、2、3等林道橋は10m未満程度以下とする。
- (カ) 下部工構造を設計する場合の活荷重は、原則L荷重とする。
- (3) 衝撃係数
 衝撃の影響は、活荷重にその影響分に相当する係数を乗じてこれを考慮する。ただし、吊橋の主ケーブル及び補剛げたについては考慮しない。
- (ア) 活荷重に乗ずる衝撃係数は次のとおりとする。

| 橋種 | 衝撃係数 (i) | 摘要 |
|----------------|-----------------------|---------------------|
| 鋼橋 | $i = \frac{20}{50+L}$ | T荷重、L荷重の仕様の別にかかわらない |
| 鉄筋コンクリート橋 | $i = \frac{20}{50+L}$ | T荷重を使用する場合 |
| | $i = \frac{7}{20+L}$ | L荷重を使用する場合 |
| プレストレストコンクリート橋 | $i = \frac{20}{50+L}$ | T荷重を使用する場合 |
| | $i = \frac{10}{25+L}$ | L荷重を使用する場合 |

注) L : 支間 (m)

- (イ) 下部構造の設計に用いる上部構造反力には、活荷重による衝撃を考慮しなくてもよい。ただし、支承部、鋼製橋脚、コンクリート製の張出しばり、ラーメン橋脚及びこれに類似の計量の躯体には活荷重による衝撃を考慮するものとする。
- (4) 地震の影響
 地震の影響は、全ての橋梁で考慮するものとし、次の①から⑤の影響を考慮することを標準とする。(I、V)
- ① 構造物及び土の重量に起因する慣性力 (以下、「慣性力」という。)
 - ② 地震時土圧
 - ③ 地震時動水圧
 - ④ 地盤振動変位
 - ⑤ 液状化に伴って生じる地盤の流動化の影響

耐震性能は、地震の影響を設計状況に含めて耐荷性能として位置づけられ、橋の耐震設計では、上部構造、下部構造及び上下部接続部の耐荷性能並びに部材等の耐荷性能の照査において、示方書I2.1に規定する変動作用支配状況及び偶発作用支配状況において、示方書I3.1に規定する地震の影響を含む設計状況を考慮する。(V)

なお、特別に必要な場合を除き、鉛直方向の地震動は考慮しない。(V)

ア 地盤種別

耐震設計上の地盤種別は、次式により算出する地盤の基本固有周期を基に区分する。

$$T_G = 4 \sum_{i=1}^n \frac{H_i}{V_{si}}$$

- T_G : 地盤の基本固有周期 (s)
- H_i : i 番目の地盤の厚さ (m)
- V_{si} : i 番目の地盤の平均せん断弾性波速度 (m/s)
- i : 当該地盤が地表面から耐震設計上の地盤面まで n 層に区分される場合の地表面から i 番目の地層の番号

| 地盤種別 | 地盤の基本固有周期 T_G (s) |
|-------|----------------------|
| I 種 | $T_G < 0.2$ |
| II 種 | $0.2 \leq T_G < 0.6$ |
| III 種 | $0.6 \leq T_G$ |

イ 固有周期

固有周期は原則として次式により算出するものとする。(設計振動単位が 1 基の下部構造とそれが支持している上部構造部分からなる場合又は 1 基の下部構造のみからなる場合)

$$T = 2.01 \sqrt{\delta}$$

- T : 設計振動単位の固有周期 (s)
- δ : 耐震設計上の地盤面より上にある下部構造の重量の 80% と、それが支持している上部構造部分の全重量に相当する力を慣性力の作用方向に作用させた場合の上部構造の慣性力の作用位置における変位 (m)

ウ 設計水平震度

(ア) レベル 1 地震動 (橋の設計供用期間中にしばしば発生する地震動) の設計水平震度は、次式によって計算する。ただし、 K_h の下限値は 0.10 とする。

$$K_h = C_z K_{h0} \dots \dots \dots (\text{ウ (ア)})$$

- K_h : レベル 1 地震動の設計水平震度 (四捨五入により小数点以下 2 桁とする。)
- K_{h0} : レベル 1 地震動の設計水平震度の標準値で、次表のとおり。
- C_z : 地域別補正係数 (岩手県 $C_z = 1.0$)

レベル 1 地震動の設計水平震度の標準値

| 地盤種別 | 固有周期 T (s) に対する K_{h0} の値 | | |
|-------|--|--|--|
| I 種 | $T < 0.10$ $K_{h0} = 0.431T^{1/3}$ ただし、 $K_{h0} \geq 0.16$ | $0.10 \leq T \leq 1.10$ $K_{h0} = 0.20$ | $1.10 < T$ $K_{h0} = 0.213T^{-2/3}$ |
| | II 種 | $T < 0.20$ $K_{h0} = 0.427T^{1/3}$ ただし、 $K_{h0} \geq 0.20$ | $0.20 \leq T \leq 1.30$ $K_{h0} = 0.25$ |
| III 種 | | $T < 0.34$ $K_{h0} = 0.430T^{1/3}$ ただし、 $K_{h0} \geq 0.24$ | $0.34 \leq T \leq 1.50$ $K_{h0} = 0.30$ |

(イ) レベル 2 地震動 (橋の設計供用期間中に発生することは極めて稀であるが一旦生じると橋に及ぼす影響が甚大である考えられる地震動) の設計水平震度は、次式により計算する。

① プレート境界型の大規模な地震を想定した地震動（タイプⅠ）

$$K_{Ih} = C_{Iz} K_{Ih0} \dots \dots \dots (\text{ウ (イ) ①})$$

K_{Ih} : レベル2地震動(タイプⅠ)の設計水平震度(四捨五入により小数点以下2桁とする。)

K_{Ih0} : レベル2地震動(タイプⅠ)の設計水平震度の標準値で、次表のとおり。

C_{Iz} : 地域別補正係数(岩手県 $C_{Iz} = 1.0$)

レベル2地震動の(タイプⅠ)設計水平震度の標準値

| 地盤種別 | 固有周期T(s)に対する K_{Ih0} の値 | | |
|------|---------------------------|-------------------------|---------------------------|
| Ⅰ種 | $T < 0.16$ | $0.16 \leq T \leq 0.60$ | $0.60 < T$ |
| | $K_{Ih0} = 2.58T^{1/3}$ | $K_{Ih0} = 1.40$ | $K_{Ih0} = 0.996T^{-2/3}$ |
| Ⅱ種 | $T < 0.22$ | $0.22 \leq T \leq 0.90$ | $0.90 < T$ |
| | $K_{Ih0} = 2.15T^{1/3}$ | $K_{Ih0} = 1.30$ | $K_{Ih0} = 1.21T^{-2/3}$ |
| Ⅲ種 | $T < 0.34$ | $0.34 \leq T \leq 1.40$ | $1.40 < T$ |
| | $K_{Ih0} = 1.72T^{1/3}$ | $K_{Ih0} = 1.20$ | $K_{Ih0} = 1.50T^{-2/3}$ |

② 内陸直下型地震を想定した地震動（タイプⅡ）

$$K_{IIh} = C_{IIz} K_{IIh0} \dots \dots \dots (\text{ウ (イ) ②})$$

K_{IIh} : レベル2地震動(タイプⅡ)の設計水平震度(四捨五入により小数点以下2桁とする。)

K_{IIh0} : レベル2地震動(タイプⅡ)の設計水平震度の標準値で、次表のとおり。

C_{IIz} : 地域別補正係数(岩手県 $C_{IIz} = 1.0$)

レベル2地震動の(タイプⅡ)設計水平震度の標準値

| 地盤種別 | 固有周期T(s)に対する K_{IIh0} の値 | | |
|------|----------------------------|-------------------------|---------------------------|
| Ⅰ種 | $T < 0.30$ | $0.30 \leq T \leq 0.70$ | $0.70 < T$ |
| | $K_{IIh0} = 4.46T^{2/3}$ | $K_{IIh0} = 2.00$ | $K_{IIh0} = 1.24T^{-4/3}$ |
| Ⅱ種 | $T < 0.40$ | $0.40 \leq T \leq 1.20$ | $1.20 < T$ |
| | $K_{IIh0} = 3.22T^{2/3}$ | $K_{IIh0} = 1.75$ | $K_{IIh0} = 2.23T^{-4/3}$ |
| Ⅲ種 | $T < 0.50$ | $0.50 \leq T \leq 1.50$ | $1.50 < T$ |
| | $K_{IIh0} = 2.38T^{2/3}$ | $K_{IIh0} = 1.50$ | $K_{IIh0} = 2.57T^{-4/3}$ |

(ウ) 土の重量に起因する慣性力の算出に用いる地盤面における設計水平震度は、次式により算出する。

$$K_{hg} = C_z K_{hg0} \dots \dots \dots (\text{ウ (ウ) ①})$$

$$K_{Ihg} = C_{Iz} K_{Ihg0} \dots \dots \dots (\text{ウ (ウ) ②})$$

$$K_{IIhg} = C_{IIz} K_{IIhg0} \dots \dots \dots (\text{ウ (ウ) ③})$$

K_{hg} : レベル1地震動の地盤面における設計水平震度(四捨五入により小数点以下2桁とする。)

K_{hg0} : レベル1地震動の地盤面における設計水平震度の標準値で、7-2-1 荷重の設定1 上部構造(4)アに規定する耐震設計上の地盤種別がⅠ種、Ⅱ種、Ⅲ種の地盤に対し、それぞれ、0.16、0.20、0.24とする。

K_{Ihg} : レベル2地震動(タイプⅠ)の地盤面における設計水平震度(四捨五入により小数点以下2桁とする。)

K_{Ihg0} : レベル2地震動(タイプⅠ)の地盤面における設計水平震度の標準値で、7-2-1 荷重の設定1 上部構造(4)アに規定する耐震設計上の地盤種別がⅠ種、Ⅱ種、Ⅲ種の地盤に対し、それぞれ、0.50、0.45、0.40とする。

K_{IIhg} : レベル2地震動(タイプⅡ)の地盤面における設計水平震度(四捨五入により小数点以下2桁とする。)

K_{IIhg0} : レベル2地震動(タイプⅡ)の地盤面における設計水平震度の標準値で、7-2-1 荷重の設定1 上部構造(4)アに規定する耐震設計上の地盤種別がⅠ種、Ⅱ種、Ⅲ種の地盤に対し、それぞれ、0.80、0.70、0.60とする。

(エ) 慣性力の算出に際しては、設計振動単位ごとに、式 (ウ (ア))、式 (ウ (イ) ①) 及び式 (ウ (イ) ②) により算出される同じ設計水平震度を用いることを原則とする。ただし、土の重量に起因する慣性力の算出に際しては、下部構造位置における地盤種別に応じて式 (ウ (ウ) ①)、式 (ウ (ウ) ②) 及び式 (ウ (ウ) ③) により算出する地盤面における設計水平震度を用いなければならない。

(5) 雪荷重 (整 p2-9)

雪荷重は、積雪量の特に多い地域等において、積雪期間を通じて圧雪厚が約 15 cm 程度以上ある区間又は除雪しない区間に適用し、主荷重に相当する特殊荷重とし橋の全面に載荷するものとする。

- a 活荷重を載荷する場合の雪荷重は、十分圧雪された上を通行することを想定し 1.0 kN/m^2 とし、この場合の雪荷重は、「主荷重に相当する特殊荷重」に位置付けられていることから、道路方書各編「荷重の組合せ」の規定をふまえ、地震時における雪荷重を考慮しない。
- b 活荷重を載荷しない場合の雪荷重は、活荷重に相当する雪荷重以上の場合に算定し、地震時には雪荷重の鉛直力のみを考慮し、地震時水平力は無視するものとする。
- c 雪荷重は、既往における橋梁上の最大積雪深と、次表による雪の単位体積重量によって求める。

| 雪の状態 | 降りたての雪 | やや落着いた雪 | 圧縮された雪 | 多量に水を含む雪 |
|---------------------------|--------|---------|---------|----------|
| 単位重量 (kN/m ³) | 1.5 | 2.9 | 4.9~6.9 | 4.9~6.9 |

d 橋台上 (パラペット含む) 及び橋台背面には考慮しないものとする。

(6) 風荷重

風荷重は、考えている部材に最も不利な応力を生じさせるように載荷するものとし、橋軸直角方向の水平荷重として必要に応じて考慮する。

風荷重の大きさは以下のとおりとする。

ア 鋼桁

鋼桁に作用する風荷重は、1 橋の橋軸方向の長さ 1 m につき次表のとおりとする。

| 鋼桁の風荷重 (単位: kN/m) | |
|-------------------|---|
| 断面形状 | 風荷重 |
| $1 \leq B/D < 8$ | $(V/40)^2 \times [4.0 - 0.2(B/D)] \quad D \geq 6.0$ |
| $8 \leq B/D$ | $(V/40)^2 \times 2.4 \quad D \geq 6.0$ |

ここに、B: 橋の総幅 (m)

D: 橋の総高 (m)

V: 設計基準風速 (m/s)

イ 2 主構トラス

(ア) 2 主構トラスに作用する風荷重は、風上側の有効鉛直投影面積 1 m^2 につき次表に示す値とする。

| 2 主構トラスに作用する風荷重 (単位: kN/m ²) | |
|--|--|
| トラス | 風荷重 |
| トラス | $2.5(V/40)^2 / \sqrt{\phi} \phi^{0.5}$ |
| 橋床 | $3.0(V/40)^2$ |

ただし、 $0.1 \leq \phi \leq 0.6$

ここに、 ϕ : トラスの充実率 (トラス外郭面積に対するトラス投影面積の比)

V: 設計基準風速 (m/s)

- (イ) 標準的な2主構トラスについては、次の表に基づいて風上側弦材の橋軸方向の長さ1 mあたりの風荷重を用いてもよい。なお、このときの長さ1 mあたりの風荷重は、載荷弦において6.0kN/m以上、無載荷弦においては3.0kN/m以上とする。

標準的な2主構トラスの充実率と有効鉛直投下高 (単位：m)

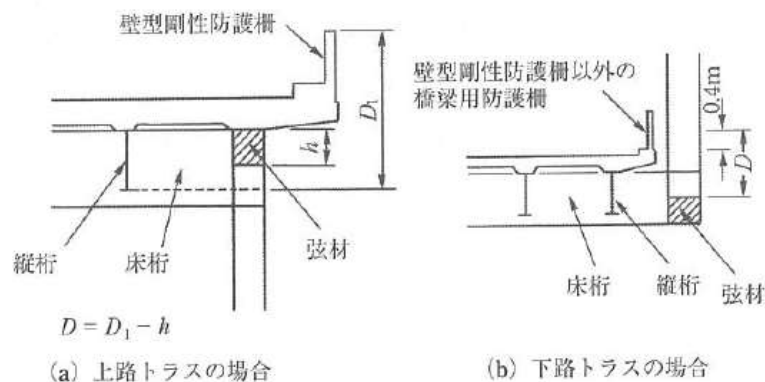
| トラスの充実率 ϕ | 有効鉛直投下高さ (m) |
|----------------|---------------------|
| $4h/\lambda$ | 載荷弦と無載荷弦：2h 橋床：D |

ただし、 $7 \leq \lambda/h \leq 40$

ここに、D：橋床の総高 (m)。ただし、橋軸直角方向から見て弦材と重なる部分の高さは含まない。

h ：弦材の高さ (m)

λ ：下弦材中心から上弦材中心までの主構高さ (m)



- (ウ) その他の形式の橋梁

その他の形式の橋梁の橋桁部分に作用する風荷重は、桁状に応じ上記ア又はイを適用する。アあるいはイで規定されていないような部材に作用する風荷重は、断面形状に応じ次表に示す値とする。なお、活荷重載荷時には、橋軸方向の長さ1 mにつき $3.0(V/40)^2$ kN/mの値とし、橋面上1.5mの位置に作用させる。

鋼げたあるいは2主構トラス以外の橋梁の部材に作用する風荷重 (N/m²)

| 部材の断面形状 | 風荷重 | |
|---------|---------------|---------------|
| | 風上側部材 | 風下側部材 |
| 円形 | $1.5(V/40)^2$ | $1.5(V/40)^2$ |
| 角形 | $3.0(V/40)^2$ | $1.5(V/40)^2$ |

- (エ) 下部構造に直接作用する風荷重は、橋軸直角方向および橋軸方向に作用する水平荷重とする。ただし、同時に2方向には作用しないものとする。風荷重の大きさは、風向方向の有効鉛直投影面積に対して次表に示す値とする。

| 下部構造に作用する風荷重 (kN/m ²) | |
|-----------------------------------|---------------|
| 躯体の断面形状 | 風荷重 |
| 円形 小半形 | $1.5(V/40)^2$ |
| 角形 | $3.0(V/40)^2$ |

ここに、V：設計基準風速 (m/s)

(オ) 吊橋、斜張橋およびとくに可とう性に富む部材については、風の影響による動的な変形・応力等も考慮して設計する。

(7) プレストレス力

プレストレス力は、プレストレストコンクリート橋及びプレストレスを用いた橋梁に適用するものとする。

ア プレストレッシング直後のプレストレス力及び有効プレストレス力について考慮するものとし、プレストレス力により不静定力が生じる場合についても考慮するものとする。

イ プレストレッシング直後のプレストレス力の特性値は、PC鋼材の引張端に与えた引張力に、以下の影響を考慮して定めなければならない。

- ① コンクリートの弾性変形
- ② PC鋼材とシースの摩擦
- ③ 定着具におけるセット

ウ 有効プレストレス力は、上記イで算定したプレストレスト力に、以下の影響を考慮するものとする。

- ① コンクリートクリープ
- ② コンクリートの乾燥収縮
- ③ PC鋼材のリラクセーション

エ 有効プレストレス力による不静定力は、プレストレッシング直後のプレストレス力による不静定力に、PC鋼材引張力の有効係数を部材全体にわたって平均した値を乗じて算出することができる。

(8) コンクリートのクリープの影響及び乾燥収縮の影響

コンクリートのクリープの影響及び乾燥収縮の影響は、コンクリート部材のほか鋼桁とコンクリート床版の合成作用を考慮する部材について考慮するものとする。なお、鉄筋コンクリート部材では、特に鉄筋量が多い場合を除き、静定構造物の部材における鉄筋の応力度の算出においては、考慮しなくてもよい。

ア コンクリートのクリープひずみは次式によるものとする。

$$\varepsilon_{cc} = \frac{\sigma_c}{E_c} \cdot \phi$$

- ここに ε_{cc} : コンクリートのクリープひずみ
 σ_c : 接続荷重による応力度 (N/mm²)
 E_c : コンクリートのヤング係数 (N/mm²)
 ϕ : コンクリートのクリープ係数で次表の値とする。

コンクリートのクリープ係数

| 持続荷重を載荷するときの コンクリートの材齢 (日) | | 4~7 | 14 | 28 | 90 | 365 |
|-------------------------------|--------------------|-----|-----|-----|-----|-----|
| クリープ係数 | 早強ポルトランド セメント使用 | 2.6 | 2.3 | 2.0 | 1.7 | 1.2 |
| | 普通ポルトランド セメント使用 | 2.8 | 2.5 | 2.2 | 1.9 | 1.4 |

イ プレストレスの減少量を算出する場合のコンクリートの乾燥収縮度は、次表の値とする。

コンクリートの乾燥収縮度

| プレストレスを導入するときの コンクリートの材齢 (日) | 4~7 | 28 | 90 | 365 |
|---------------------------------|---------------------|---------------------|---------------------|---------------------|
| 乾燥収縮度 | 20×10^{-5} | 18×10^{-5} | 16×10^{-5} | 12×10^{-5} |

ウ コンクリートのクリープ及び乾燥収縮の影響により生じる不静定力は、次表によるものとする。(I)

| 区分 | クリープ | 乾燥収縮 | |
|--|----------|--|-------------------------|
| | | 軸方向鋼材量/コンクリート断面積=0.5%以上 | 軸方向鋼材量/コンクリート断面積=0.5%未満 |
| 構造物全体を一度に支保工上で施工し、施工中の構造系と施工後の構造系に変化なし | 考慮しない | 15×10^{-5} | 20×10^{-5} |
| 構造物全体を一度に施工せず、施工中の構造系と施工後の構造系に変化あり | 上記アにより算定 | 部材周辺の湿度、部材断面の形状寸法、荷重が作用するときのコンクリートの材料や材齢等を考慮して別途コンクリートの乾燥収縮度を定め算定する。 | |

(9) 温度変化の影響

温度変化の影響は、長大橋、不静定構造の橋梁および支承の設計に適用する。

ア 設計に用いる基準温度は、気候寒冷地方においては $+10^{\circ}\text{C}$ を標準とする。

イ 設計に用いる温度変化の範囲は、次表のとおりとし、構造物における温度の昇降は、基準温度の差として考慮するものとする。

| | |
|----------|--|
| 鋼構造 | 寒冷地方 |
| | $-30^{\circ}\text{C} \sim +50^{\circ}\text{C}$ |
| | 部材間あるは各部材部における相対的な温度差 |
| | 15°C |
| 合成桁 | 床版コンクリートと鋼製桁の温度差 |
| | 10° |
| コンクリート構造 | 一般の場合 |
| | 15°C |
| | 断面の最小寸法70cm以上の場合 |
| | 10°C |
| | 床版とその他の部材の相対的な温度差 |
| | 5°C |

(10) その他の荷重

支点移動の影響、遠心荷重、制動荷重、施工時荷重、衝突荷重等は、特別な場合のほかは適用しない。

2 下部構造

下部構造に作用する荷重は、上部構造に適用した荷重および下部構造自体に作用する荷重とし、原則として次の種類別に選定する。

(1) 上部構造に適用した全荷重

上部構造に適用した全荷重は、これを支点反力として全ての下部構造に適用する。

なお、活荷重は、一般に、主桁の設計に適用するL荷重（車道部分に載荷する等分布荷重）を用いるが、上部構造の設計支点反力の値をそのまま用いると、主載荷荷重の載荷幅（5.5m）は幅員に関係なく一定であるため、過大になる場合があるため、下部構造躯体の形状に従って、考えている部材断面に最大応力を生じさせるように幅員方向に載荷するものとする。

(2) 死荷重

自重を主体とした死荷重は、全ての下部構造に適用する。

(3) 土圧

土圧は、壁面又は仮想背面に作用する分布荷重として、常時土圧及び地震時土圧に区分し、擁壁工に準じて算定する。

(4) 地震の影響

地震の影響は、全ての下部構造に適用する。

(5) 水圧

水圧又は揚圧力は、水位のある下部構造に適用する。

ア 静水圧

次式により算定する。ただし、この理論水圧まで作用しないことが明らかな場合は、その値まで低減することができるものとする。

$$p_h = w_0 \cdot h$$

Ph : 水面より深さ h のところの静水圧 (kN/m²)

h : 水面からの深さ (m)

w₀ : 水の単位体積重量 (kN/m³)

イ 流水圧

流水方向に対する橋脚の鉛直投影面積に作用する水平荷重として次式により算定するものとする。

また、作用位置は、河床から 0.6H とする。

$$P = K \cdot v^2 \cdot A$$

P : 流水圧 (kN)

K : 次表に示す橋脚の形状により定まる係数

V : 最大流速 (m/s)

A : 橋脚の鉛直投影面積 (m²)

H : 水深 (m)

橋脚の抵抗係数

| 橋脚の流水方向端部の形状 | 係 数 |
|--------------|-----|
| → □ | 0.7 |
| → ▭ | |
| → ○ | 0.4 |
| → ◯ | |
| → ⬡ | |
| → ◉ | 0.2 |

(6) 浮力又は揚圧力

浮力は、基礎地盤に間隙水が存在する下部構造に適用し、揚圧力は、構造物の前後の水位差又は波浪などの一時的な水位の上昇が生じる場合に適用し、それぞれ鉛直方向に作用するものとし、構造物に最も不利になるよう载荷するものとする。

3 材料の選定

(1) コンクリート

コンクリートは、強度、変形能、耐久性や施工に適するワーカビリティ等の特性や品質が確かなものを使用するものとし、コンクリートの強度は原則として、次に示す最低設計基準強度以上のものを用いることとする。

コンクリートの最低設計基準強度 (N/mm²)

| 部材の種類 | | 最低設計基準強度 |
|-----------------|------------|----------|
| 無筋コンクリート部材 | | 18 |
| 鉄筋コンクリート部材 | | 21 |
| プレストレストコンクリート部材 | プレテンション方式 | 36 |
| | ポストテンション方式 | 30 |

(2) 鋼材

鋼材は、強度、伸び、じん性等の機械的性能、化学組成、有害成分の制限、厚さやそり等の形状寸法等の特性や品質が確かなものを使用することとする。

ア 使用する鋼種は、次のような場合を除いて原則として無塗装処理の耐候性鋼材とする。

- ① 土砂、塵芥、流出錆当が鋼材に体積する箇所
- ② 陰湿で風通しの悪い箇所
- ③ 表面が機械的に剥離作用を受ける箇所
- ④ 閉断面を持つ箱げた、トラス又はアーチ等の構造
- ⑤ 周辺的环境等と調査しない箇所
- ⑥ 乾湿の変化に乏しく安定錆の発生しない箇所
- ⑦ 塩害を受けやすい箇所

イ 構造用鋼材を選定する場合は、次表を標準とする。

| 鋼種 | | 板厚 (mm) | | | | | | | |
|-------------|----------------------------------|---------|---|----|----|----|----|----|-----|
| | | 6 | 8 | 16 | 25 | 32 | 40 | 50 | 100 |
| 非溶接 構造用鋼 | SS400 | ● | ● | ● | ● | ● | ● | ● | ● |
| | SM400A SM400B SM400C | ● | ● | ● | ● | ● | ● | ● | ● |
| | SM490A SM490B SM490C | ● | ● | ● | ● | ● | ● | ● | ● |
| 溶接 構造用鋼 | SM490YA SM490YB SM520C | ● | ● | ● | ● | ● | ● | ● | ● |
| | SBHS400 | ● | ● | ● | ● | ● | ● | ● | ● |
| | SM570 | ● | ● | ● | ● | ● | ● | ● | ● |
| | SBHS500 | ● | ● | ● | ● | ● | ● | ● | ● |
| | SMA400AW SMA400BW SMA400CW | ● | ● | ● | ● | ● | ● | ● | ● |
| | SMA490AW SMA490BW SMA490CW | ● | ● | ● | ● | ● | ● | ● | ● |
| | SBHS400W | ● | ● | ● | ● | ● | ● | ● | ● |
| | SMA570W | ● | ● | ● | ● | ● | ● | ● | ● |
| | SBHS500W | ● | ● | ● | ● | ● | ● | ● | ● |

- (ア) 形鋼や薄い鋼板などの SM 材の入手が困難な場合は、事前に溶接性に問題が無いことを確認した上で SS400 材を使用することができる。
- (イ) SM400 材 (SMA400 材) を用いる板厚は 25 mm までとし、25 mm をこえる場合は SM490Y 材 (SMA490 材) とする。
- (ウ) SM570 材 (SMA570 材) は少数主桁橋、連続桁の中間支点上、2 軸応力部材のような過大な板厚となる場合に使用する。
- (エ) 床組は SM400 材 (SMA400 材) ・ SM490Y 材 (SMA490 材) を使用することを原則とする。
- (オ) 補強材・対傾構およびその他の部材は、SM400 材 (SMA400 材) を使用することを原則とする。
- (カ) 接合用鋼材は、示方書 I 9.1 に示す鋼材による摩擦接合による高力ボルトを使用する。
- (キ) ジベルは、径 22 mm スタッドジベルを標準とする。
- (ク) 鉄筋は異形鉄筋として、SD295 又は SD345 とする。
- (ケ) 気温が著しく低下する地方では、特に低温じん性に注意して鋼種の選定を行う必要があり、この場合、引張力を受ける重要な溶接構造部材に使用する鋼材には、その地方における最低気温を考慮して適切なじん性を確保することが望ましい。

4 設計

設計にあたっては、橋の耐荷性能、橋の耐久性能及びその他使用目的との適合性の観点から必要とされる橋の性能を適切に設定し、これらを満足させなければならない。

(1) 耐荷性能

ア 下表に示す永続作用、変動作用、偶発作用のそれぞれの影響が支配的な3種類の異なる状況について、「7-3-3設計計算(4)」に示す作用の種類を用いて適切に設定するものとする。

作用の区分の観点

| 作用の区分 | 作用の頻度や特性 | 例 |
|-------|---|---------------------|
| 永続作用 | 常時又は高い頻度で生じ、時間的変動がある場合にもその変動幅は平均値に比較し小さい。 | 構造物の自重、プレストレス、環境作用等 |
| 変動作用 | しばしば発生し、その大きさの変動が平均値に比べて無視できず、かつ変化が偏りを有していない。 | 自動車、風、温度変化、雪、地震動等 |
| 偶発作用 | 極めて稀にしか発生せず、発生頻度などを統計的に考慮したり発生に関する予測が困難である作用。ただし、一旦生じると橋に及ぼす影響が甚大となり得ることから社会的に無視できない。 | 衝突、最大級地震動等 |

イ 作用の組合せは下表によるものとし、(ア) から (ウ) のそれぞれの状況について最も不利となる作用の組合せを考慮する。このとき、各組合せにおいて、括弧書きの作用については、橋にとって最も不利な状況になる条件を考慮して組合せなければならない。(I)

(ア) 永続作用による影響が支配的な状況(永続作用支配状況)

① $D+PS+CR+SH+E+HP+(U)+(TF)+GD+SD+WP+(ER)$

(イ) 変動作用による影響が支配的な状況(変動作用支配状況)

② $D+L+I+PS+CR+SH+E+HP+(U)+(TF)+(SW)+GD+SD+(CF)+(BK)+WP+(ER)$

③ $D+PS+CR+SH+E+HP+(U)+TH+(TF)+GD+SD+WP+(ER)$

④ $D+PS+CR+SH+E+HP+(U)+TH+(TF)+GD+SD+WS+WP+(ER)$

⑤ $D+L+I+PS+CR+SH+E+HP+(U)+TH+(TF)+(SW)+GD+SD+(CF)+(BK)+WP+(ER)$

⑥ $D+L+I+PS+CR+SH+E+HP+(U)+(TF)+GD+SD+(CF)+(BK)+WS+WL+WP+(ER)$

⑦ $D+L+I+PS+CR+SH+E+HP+(U)+TH+(TF)+GD+SD+(CF)+(BK)+WS+WL+WP+(ER)$

⑧ $D+PS+CR+SH+E+HP+(U)+(TF)+GD+SD+WS+WP+(ER)$

⑨ $D+PS+CR+SH+E+HP+(U)+TH+(TF)+(SW)+GD+SD+WP+EQ+(ER)$

⑩ $D+PS+CR+SH+E+HP+(U)+(TF)+GD+SD+WP+EQ+(ER)$

(ウ) 偶発作用による影響が支配的な状況(偶発作用支配状況)

⑪ $D+PS+CR+SH+E+HP+(U)+GD+SD+EQ$

⑫ $D+PS+CR+SH+E+HP+(U)+GD+SD+CO$

ウ 橋が所要の耐荷性能を満足するために求める状態に留まることを照査するにあたっては、橋の状態を区分するための橋の限界状態1から3を下表により設定することを標準とする。

なお、橋の耐荷性能の照査に用いる橋の限界状態は、橋を構成する上部構造、下部構造及び上下部接続部並びに橋の安定に関わる周辺地盤の安定等の限界状態によって代表させることができる。(I)

橋の限界状態

| 状態 | 状態の説明 |
|-------|---|
| 限界状態1 | 橋としての荷重を支持する能力が損なわれていない限界の状態 |
| 限界状態2 | 部分的に荷重を支持する能力の低下が生じているが、橋としての荷重を支持する能力に及ぼす影響は限定的であり、荷重を支持する能力があらかじめ想定する範囲にある限界の状態 |
| 限界状態3 | これを超えると構造安全性が失われる限界の状態 |

エ 耐荷性能の照査は、設計状況（荷重係数や荷重組合せ係数を考慮した作用の組合せ）に対応する橋の状態（橋の応答）を算出し、これが限界状態を超えないことを照査するものとし、下表により適切な方法を用いて確認することとする。

なお、照査を行うにあたっては、橋の主方向及び横方向のそれぞれについて橋の状態を評価することとする。（I）

橋の耐荷性能1に対する照査

| 状態 | 主として機能面からの橋の状態 | | 構造安全面からの橋の状態 |
|------------------|---------------------------|--|--------------|
| | 橋としての荷重を支持する能力が損なわれていない状態 | 部分的に荷重を支持する能力の低下が生じているが、橋としてあらかじめ想定する荷重を支持する能力の範囲である状態 | 致命的な状態でない |
| 永続作用や変動作用が支配的な状況 | 橋の限界状態1を超えないことの実現性 | 橋の限界状態3を超えないことの実現性 | |
| 偶発作用が支配的な状況 | | 橋の限界状態3を超えないことの実現性 | |

橋の耐荷性能2に対する照査

| 状態 | 主として機能面からの橋の状態 | | 構造安全面からの橋の状態 |
|------------------|---------------------------|--|--------------------|
| | 橋としての荷重を支持する能力が損なわれていない状態 | 部分的に荷重を支持する能力の低下が生じているが、橋としてあらかじめ想定する荷重を支持する能力の範囲である状態 | 致命的な状態でない |
| 永続作用や変動作用が支配的な状況 | 橋の限界状態1を超えないことの実現性 | 橋の限界状態3を超えないことの実現性 | |
| 偶発作用が支配的な状況 | | 橋の限界状態2を超えないことの実現性 | 橋の限界状態3を超えないことの実現性 |

(2) 耐久性能 (I)

ア 設計耐久期間は、材料の機械的性質や力学的特性等が部材等の耐荷性能の設計における前提に適合する範囲に留まることを期待する期間として部材等ごとに適切に設定するものとし、架橋条件等に関連した維持管理に関わる制約事項、部材等の機能、異常の発見と措置の容易さの程度、経済性等を勘案する場合も含め、下表によるものとする。

部材等の種別と設計耐久期間の組合せの標準

| 部材等の種別 | 部材等の設計耐久期間 |
|------------------------|-------------------------|
| 橋の設計供用期間中の更新を前提としない部材等 | 橋の設計供用期間よりも長いものとする。 |
| 橋の設計供用期間中の更新を前提とする部材等 | 橋の設計供用期間を超えない範囲で適切に定める。 |

イ 経年の影響について、少なくとも次の事象については考慮するものとする。

- ① 鋼部材及びコンクリート部材の疲労
- ② 鋼材の腐食
- ③ ゴム材料の疲労及び熱、紫外線等の環境作用による劣化

5 木橋

木橋は、木材利用の推進に資する反面、コンクリートや鋼構造の橋に比べ、より細やかな維持管理が必要となることから、確実な維持管理体制の確保を前提としたうえで、次の点に留意するものとする。

- ア 安全性及び環境との調和や考慮をしたものでなければならない。
- イ 構造は、設置箇所の環境条件や支間長、幅員、荷重を考慮して適切に選定するものとする。
- ウ 防腐処理を行う場合には、環境への影響等を十分検討して、実施するものとする。
- エ 適切な維持管理を行うものとする。

7-3 上部構造

7-3-1 構造

橋梁の上部構造を構成する主要部位は、設計計算によってその断面等を求め、各部材の配置及び組合せは所定の構造細目によって決定するものとするが、各部位の構成、形状、寸法等は、橋種、橋格、交通形態、自然条件等に十分配慮したものとする。

1 幅員

橋梁の幅員は、林道規程に定める車道幅員及び路肩幅員とする。

2 地覆及び高欄

- (1) 橋梁の幅員方向の両側には地覆を設けて、防護等による高欄を取付けるものとする。
- (2) 地覆寸法は幅 60 cm 及び高さ 25 cm を標準とする。
ただし、2、3 等林道橋にあつては、幅 40 cm 及び高さ 15 cm とすることができる。

3 橋面舗装

- (1) 床版上には、5 cm 厚を標準とする橋面舗装を行うものとし、コンクリート舗装又はアスファルト舗装とするものとする。
- (2) コンクリート舗装とする場合は、コンクリートが床版から分離しないよう床版と同時に打設すること。
- (3) アスファルト舗装で雨水等の浸透が有害となる場合にあっては、別に防水層を設ける。

4 横断勾配

床版及び橋面には、2%の横断勾配を設ける。

5 排水（整・I）

- (1) 橋面上の排水を必要とする場合は、集水ますを設けるものとし、橋台又は橋脚の橋座外縁付近の両路肩に配置する。
- (2) 集水ますは、舗装表面より 10~20 mm 程度低くすり付ける。
- (3) 排水管の断面は原則として円形とし、内径は、縦管で 150 mm 以上、横引き管で 200 mm 以上とする。
- (4) 排水管の材質は、硬質塩化ビニル管（VP管）とする。
- (5) 横引き管の勾配は、3%以上とする。
- (6) 排水管の屈曲部には、原則として曲がり管を使用するものとする。
- (7) 上部構造と下部構造との排水管の接続部は、原則としてフレキシブル管を使用するものとする。

6 支承

(1) 支承部の設計（I）

- ア 上部構造から伝達される荷重を確実に下部構造に伝達すること。

- イ 活荷重、温度変化等による上部構造の伸縮や回転に追随し、上部構造と下部構造の相対的な変位を吸収すること。
- ウ 耐震設計は、示方書Vの規定による。
- エ 経年の影響を考慮するとともに、塵埃、滞水等の劣化要因をできる限り減らし、耐久性、維持管理の確実性や容易さを配慮すること。
- オ 施工品質の確保に配慮すること。
- (2) 支承部の耐荷性能 (I)
- ア 耐荷性能に関する設計にあたっては、「7-2-1 荷重の選定4 (1) イ」の作用の組合せに基づき、橋の構造形式、支承の形式等を適切に考慮して、支承部に作用する力を算出する。
- イ 支承部に作用する鉛直力は、「7-2-1 荷重の選定4 (1) イ」の作用の組合せのうち、最も不利となる条件を考慮して算出する。このうち負の力が生じるおそれがある作用の組合せにおいては、次式によって算出した負の力のうち不利な値を支承に作用する鉛直力として考慮する。
- $$R_u = \alpha R_{L+I} + R_D \quad \text{及び} \quad R_u = R_D + R_W$$
- ここに、 R_u : 支点到に生じる負の力 (kN)
 R_{L+I} : 衝撃を含む活荷重による最大の負の力 (kN)
 R_D : 死荷重による力 (kN)
 R_W : 風荷重による最大の負の力 (kN)
 α : 衝撃の影響を含む活荷重による最大の負の力に対する割増係数で1.65とする。
- ウ 支承部に作用する水平力は次により算出する。
- (ア) 可動支承部を設計する際は、摩擦力を考慮するものとし、摩擦係数を用いて算定する。
また、必要に応じて支承の形式や使用材料による経年劣化による摩擦係数の変化を考慮する。
- (イ) 固定支承部を設計する際は、同一上部構造の可動支承部に生じる動摩擦による水平力を減じてはならない。
- (3) 支承部の限界状態 (I p167)
- ア 限界状態1
挙動が可逆性を有する状態、または、支承部の機能や橋の機能から制限される変位や振動に至っていない状態のいずれかを満足しなくなる限界の状態とする。
- イ 限界状態2
支承部の部位によっては損傷が生じたり、材料に塑性化が生じたりすることにより支承部の挙動が可逆性を失うものの、耐荷力が想定する範囲内で確保できる限界の状態とする。
- ウ 限界状態3
支承部の部位によっては損傷が生じたり、材料に塑性化が生じたりすることにより支承部の挙動が可逆性を失うものの、耐荷力を完全には失わない限界の状態とする。
- (4) 耐荷性能の照査 (I)
限界状態1及び3を超えないことについて、永続作用支配状況及び変動作用支配状況に対して、示方書Iにより照査するものとする。
- (5) 上下部構造の取付部の設計 (I)
- ア 取付部材 (ソールプレート及びベースプレート) に用いる鋼板の板厚は、22 mm以上とする
- イ 支承と下部構造の固定にアンカーボルトを使用する場合には、以下の①から③を満足するものとする。
- ① 支承から作用する力がアンカーボルトにできる限り均等に分散される配置にする。
- ② コンクリート部材からなる下部構造へのアンカーボルトによる接合部の設計は、示方書IIIの規定を満足する。

- ③ アンカーボルトは、最小径 25 mm以上で、直径の 10 倍以上の長さを下部構造中に埋め込み、小支間で2本又は大支間で6本を標準として下部構造に固定する。
- ウ 支承部が取付けられる上部構造及び下部構造は、集中荷重により局所的に変形や損傷が生じないように補強するものとする。
- エ 支承部と下部構造との固定及びアンカーボルトの埋め込みは無収縮モルタルを用いるものとする。
- オ 支承の固定端は原則として次のような箇所に設けるものとする。
- ① 死荷重反力が大きい側の支点
 - ② 勾配橋の場合は低い方の支点
 - ③ 水平反力を取り易い支点
 - ④ 可動支障の移動量を少なくする側の支点
- カ ゴム支承等におけるアンカーバーと桁の定着には、アンカーキャップ等を用いるものとする。

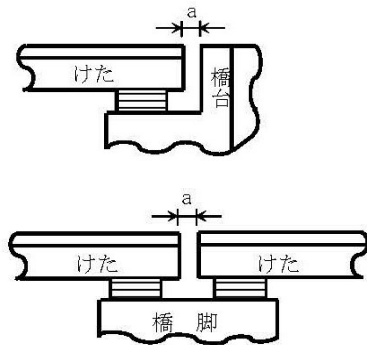
7 遊間 (I・整)

上部構造端部と、これに橋軸方向に隣接する上部構造端部又は下部構造の部材との遊間は、相対水平変位によりこれらの構造間が衝突しないように設けることを原則とし、示方書 I によるものとする。

なお、ゴム支承による荷重分散方式では、桁の移動量はレベル 2 地震動が作用した (地震時保有水平耐力法) 設計時が卓越するため、次式により求めるものとする。

$$a = U_B + L_A \quad : \text{桁と橋台又は橋脚の段違い部}$$

$$a = C_B \cdot U_B + L_A \quad : \text{桁と桁}$$



a : 桁橋部の遊間量
 L_A : 余裕量 (+15 mm)
 U_B : レベル 2 地震動が作用した場合の支承の設計移動量
 $U_B = H / \sum K_i$
 $H = C_m \cdot P_u$
 $K_i = 1 / (1 / K_p + 1 / K_{si})$
 $K_{si} = A' \cdot G_0 / \sum t_e \cdot n$

- C_m : 支承の設計変位の算出に用いる動的補正係数 (1.2)
 P_u : 橋脚に塑性化を考慮する場合には橋脚の終局水平耐力に相当する水平力、また、基礎に塑性化を考慮する場合には基礎の最大応答変位に相当する水平力
 $\sum K_i$: 橋脚およびゴム支承の合成ばね定数の合計
 K_p : 橋脚の降伏剛性
 K_{si} : 支承の剛性
 C_B : 遊間量の固有周期差別補正係数で示方書 V13.2.1 表-13.2.1 によるものとする
 A' : ゴム支承の製品寸法により求めた支圧面積
 G_0 : ゴムのせん断弾性係数
 $\sum t_e$: ゴムの支承の厚さ (1 支承のゴム厚部分)
 n : 1 支承線上のゴム支承の個数

8 伸縮装置 (整)

- (1) 伸縮装置は、橋梁形式、必要伸縮量を基本に耐久性、平坦性(走行性)、排水性と水密性、施工性、補修性および経済性を考慮して、埋設ジョイント、ゴム系ジョイント、鋼フィンガージョイント及びモジュラー型ジョイントを用いるものとする。
- (2) 埋設ジョイントは、小規模なコンクリート橋に限定して用いることとする。
- (3) 鋼橋においては、鋼フィンガージョイントを用いることを原則とする。
- (4) 除雪を行う路線では、作業により破損するおそれがあるため、ゴム系ジョイントは基本的に採用しない。

- (5) 伸縮装置は、橋桁の温度変化、コンクリートのクリープ、乾燥収縮などによる常時の伸縮に適応できると同時に、レベル1地震動による伸縮に適応しかつ健全であること。
- (6) 伸縮量の算定に用いる温度変化は、次に示す範囲によるものとする。
 なお、レベル1地震動での移動量が温度変化による伸縮量を超える場合は、レベル1地震動による移動量を確保するものとし、両伸縮量の組合せを考慮する必要はない。

| 橋 種 | 温度変化 |
|---------|-------------|
| 鋼 橋 | -20℃ ～ +40℃ |
| コンクリート橋 | -15℃ ～ +35℃ |

- (7) 温度変化等による伸縮量またはレベル1地震動による移動量が大きくなる場合には、大遊間用のジョイントを別途検討するものとする。
- (8) 伸縮装置の設置時遊間は、下表の据付時温度を標準として決定する。

据付時温度

| 据付時期 | 温度 |
|------|------|
| 春・秋 | +15℃ |
| 夏 | +25℃ |
| 冬 | +5℃ |

- (9) 桁端部には温度変化等の伸縮のみでなく、レベル2地震動時の移動量を拘束しないような桁端遊間（構造物遊間）を確保するのが望ましい。

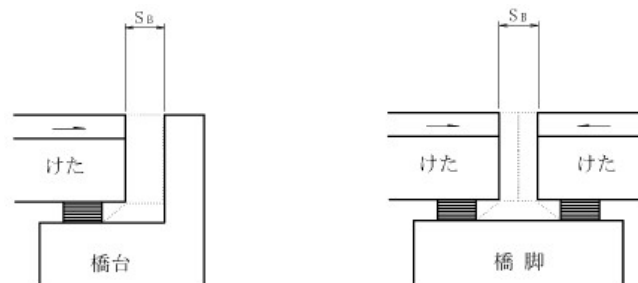
$$S_B = U_B + 15 \quad (\text{桁と橋台間})$$

$$= C_B U_B + 15 \quad (\text{隣接する桁間})$$

ここに、 S_B ：下図に示す桁端部の遊間（構造物遊間）

U_B ：レベル2地震動による支承の変位量（mm）

C_B ：遊間量の固有周期差別補正係数で示方書V表-13.2.1による。



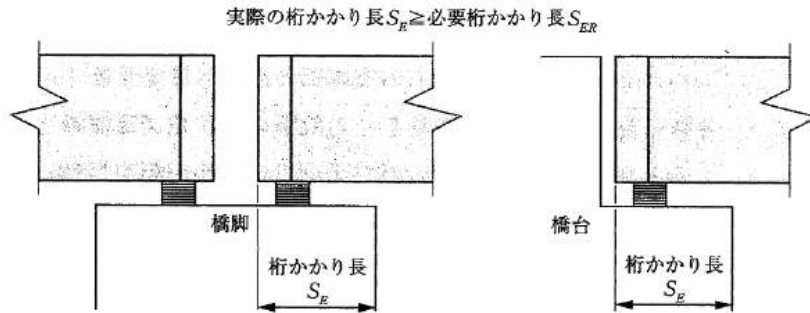
- (10) 伸縮装置部は、雨水などの漏水による主桁や支承部等の腐食を防止するため、原則として非排水構造とし、伸縮装置の天端面には、橋面に合わせて横断勾配を設けるものとする。

9 落橋防止システム (整)

落橋防止システムは、構造部材や地盤の破壊に伴う予期できない構造系の破壊が生じても、上部構造の落下を防止できるように設けるものであり、桁かかり長、落橋防止構造、横変位拘束構造から構成され、橋梁の形式や地盤条件などに応じて必要な構成要素を選定するものとする。

(1) 桁かかり長 (整・V)

桁かかり長は、下図に示す桁端部から下部構造の頂部の縁端までの上部構造の長さ (S_E) をいい、下部構造や支承が破壊し上下部構造に予期しない大きな相対変位が生じた場合に、桁かかり長を確保することで落橋防止するものであり、示方書V13.3.2、13.3.5によることを基本とする。



桁かかり長は、次式により算出する値以上とする。

$$S_{ER} = u_R + u_G$$

ここに S_{ER} : 必要桁かかり長 (m)

u_R : レベル2地震動を考慮する設計状況において生じる支承部の最大応答変形量 (m) で、地盤の流動化を考慮する場合には流動化した際の最大応答変形量を含む。ただし、示方書V4.4に規定する地盤の流動力を考慮する場合で、流動力を作用させたときに生じる基礎天端における水平変位が基礎の降伏に達するときの水平変位を上回る場合には、さらに0.5mを加える。

u_G : 地震時の地盤ひずみによって生じる地盤の相対変位 (m)

$$u_G = \varepsilon_G L$$

ε_G : 地震時地盤ひずみで、地盤種別がⅠ種、Ⅱ種、Ⅲ種に対して、それぞれ、0.00250、0.00375、0.00500 とする。

L : 必要桁かかり長の算定に用いる下部構造間の距離 (m)

ただし、 S_{ER} の値が次式による桁かかり長の最小値を下回る場合においては、次式により算出する値とする。

$$S_{EM} = 0.7 + 0.005\varnothing$$

ここに S_{EM} : 必要桁かかり長の最小値 (m)

\varnothing : 支間長 (m) で、1橋脚上に2つ以上の上部構造の端部が支持され両側の桁の支間長が異なる場合においては、大きい方の支間長を用いるものとする。

また、回転方向に対する必要桁かかり長は、次式により算出する値とする。

ただし、一連の上部構造の両端部でそれぞれ算出する値が異なる場合には、いずれか長い方とする。

$$S_{E\theta R} = 2L_\theta \sin(\alpha_E/2) \cos(\alpha_E/2 - \theta)$$

ここに $S_{E\theta R}$: 示方書V13.3.4(1)の条件に該当する橋の必要桁かかり長 (m)

L_θ : 上部構造の一連の長さ (m)

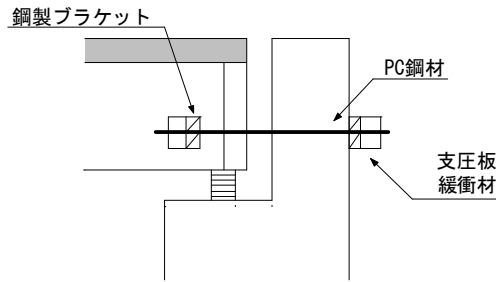
θ : 回転条件を評価するための角度 ($^\circ$)

α_E : 限界脱落回転角 (2.5°)

(2) 落橋防止構造 (整 p2-35)

- ア 落橋防止構造は、桁かかり長を補完するものであり、特に下部構造や支承が破壊して上下部構造間に予期しない大きな相対変位が生じた場合に、桁端部が桁かかり長に達する前に機能するもので、示方書V13.3.2、13.3.6によることを基本とする。
- イ 構造特性により橋軸方向に大きな変位が生じにくい橋、または端支点の鉛直支持が失われても上部構造が落下しない橋については、落橋防止構造を設けなくてよいものとする。
- ウ 落橋防止構造本体、下部構造取り付け部および上部構造取り付け部の耐力は、設計地震力を下回ってはならないものとする。
- エ 設置する落橋防止構造の形式は、将来的な点検・補修に配慮した構造とする。

(参考図)

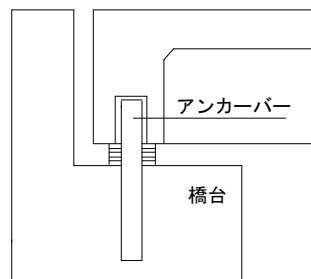


落橋防止構造

(3) 横変位拘束構造 (整)

- ア 横変位拘束構造は、示方書Vによることを基本とする。
- イ 上部構造の橋軸直角方向への移動により落橋する可能性が低い橋梁については、横変位拘束構造を省略してもよい。
ただし、次の条件のうちいずれかに該当する場合は、横変位拘束構造を省略できない。
 - ① 上部構造の構造条件や幾何学的条件から、支承部の破壊後に上部構造が隣接桁や橋台の拘束を受けずに回転できる橋で、かつ径間数が1径間又は2径間の一連の上部構造を有する橋
 - ② 下部構造の頂部幅が狭い橋
- ウ 上部構造の回転を抑止する横変位拘束構造は、回転する側にのみ設置することとする。

(参考図)



横変位拘束構造

10 塗装 (整)

- (1) 外面塗装は、塗装の寿命を長期化することを目的とし、C-5 塗装系を採用することを原則とする。
- (2) 箱桁内面の塗装は塗膜の防錆効果を長期間維持でき、尚且つ明色仕上げが可能な D-5 塗装系 (変性エポキシ樹脂塗料内面用) を用いるものとする。
- (3) 無塗装耐候性鋼材を採用する場合は保護性錆が発生し易い構造とし、箱断面の斜め部材などで連結部に隙間を空けると雨水が侵入して箱断面内に滞水することが考えられる場合には、雨水の浸入を防ぐ構造とするものとする。
- (4) 無塗装耐候性鋼材の桁端部は「金属溶射+ふっ素樹脂塗装」を採用するものとする。

7-3-2 特殊線形

特殊線形の上部構造は、平面線形が橋下空間と斜角となる斜橋、縦断線形が傾斜する勾配橋及び平面線形が曲線となる曲線橋に区分し、それぞれの特性に応じた強度、変形、安定度等を計算し、現地の条件に順応した構造とするものとする。

1 斜橋（整）

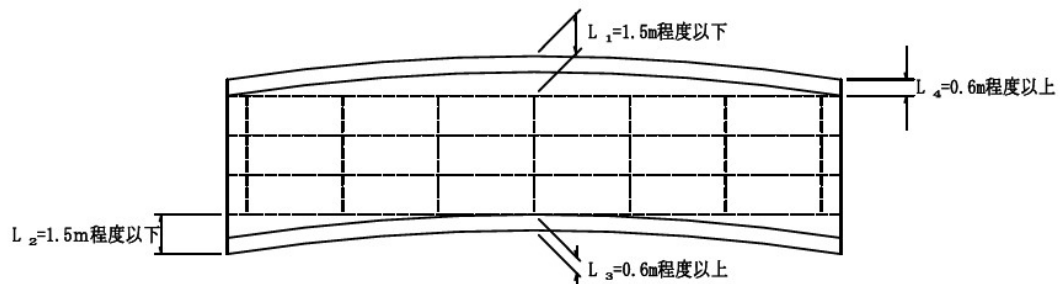
斜角は原則として 60° 以上とし、構造上からは、 70° 以上とすることが望ましい。

2 勾配橋

- (1) 勾配橋は、縦断勾配の変移点及び縦断曲線を設定しない線形とする。
- (2) 伸縮装置又は遊間で調整できない場合の桁端部は鉛直とする。
- (3) 勾配の調整は、支承で行うことを原則とする。

3 曲線橋（整）

- (1) 曲線橋は、直線桁を原則とし、曲線又は直線床版とする。
- (2) 鋼橋について、径間部および端部の車道部RC床版張出し長は、原則とし下図のとおりとする。



- (3) コンクリート曲線橋における主桁は、原則として主桁の軸線を曲線の弦方向に平行に配置し、床版張出し部が最小となるよう間隔を決める。
- (4) 2支間以上にわたる曲線橋にあつては、斜橋の組合せによる多角形曲線とする。
- (5) 曲線の中点は、なるべく橋長の中心とする。

7-3-3 設計計算

- (1) 上部構造及び部材等の設計は、橋の耐荷性能、橋の耐久性能、その他使用目的との適合性の観点から必要とされる橋の性能を満足しなければならない。(II・III)
- (2) 耐荷性能は、設計供用期間中の任意の時点において橋として荷重を支持する能力に影響を及ぼすような損傷は生じないが、大規模な地震など偶発的な事象に対しては、落橋などの致命的な状態でない範囲での損傷が生じうる性能を少なくとも満足しなければならない。(I)
- (3) 部材等の耐久性能は、鋼部材及びコンクリート部材の疲労、鋼材の腐食、ゴム材料の疲労及び熱、紫外線等の環境作用による劣化について、経年の影響を考慮するものとする。この際、設計であらかじめ必要な配慮がなされた場合は、供用期間中の維持管理行為による補修や部材等の更新等も含めて耐久性能を満たすことができるものとする。(II・III)
- (4) 設計にあたっては、次に示す作用を用い、橋にとって最も不利となる組合せを考慮することを原則とし、「7-2-1 荷重の選定4」の設計によることとする。(I)

【作用の種類】

- 1) 死荷重 (D)
- 2) 活荷重 (L)
- 3) 衝撃の影響 (I)
- 4) プレストレス力 (PS)
- 5) コンクリートのクリープの影響 (CR)

- 6) コンクリートの乾燥収縮の影響 (SH) 7) 土圧 (E) 8) 水圧 (HP)
- 9) 浮力又は揚圧力 (U) 10) 温度変化の影響 (TH) 11) 温度差の影響 (TF)
- 12) 雪荷重 (SW) 13) 地盤変動の影響 (GD) 14) 支点移動の影響 (SD)
- 15) 遠心荷重 (CF) 16) 制動荷重 (BK) 17) 橋桁に作用する風荷重 (WS)
- 18) 活荷重に対する風荷重 (WL) 19) 波圧 (WP) 20) 地震の影響 (EQ)
- 21) 衝突荷重 (CO) 22) その他

(5) 限界状態

橋が所要の耐荷性能を満足することを照査するためには、道路橋示方書Ⅰ4.1～3の規定により、橋の限界状態を適切に設定することとする。(Ⅰ)

(6) 構造解析は、鋼橋については、道路橋示方書Ⅱ、コンクリート橋については、同Ⅲによることを標準とする。(Ⅱ・Ⅲ)

(7) 照査

橋の耐荷性能及び耐久性能の照査は、鋼橋の照査にあたっては、道路橋示方書Ⅱ3.5及び同Ⅱの規定によることとし、コンクリート橋の照査にあたっては、道路橋示方書Ⅲ及び同Ⅲの規定によることとする。

7-3-4 架設

上部構造の架設に当たっては、仮設物等調査、現場環境調査等に基づく架設場所、運搬路、施工期間中の気象等を基に、架設時の荷重条件、支持条件等に適合した安全かつ経済的な工法を選定するものとする。

- (1) 桁下高 20m程度以下で、橋下空間の良質地盤を利用することができる場合は、自走クレーン工法、ベント工法又は他の工法との併用とする。
- (2) 桁下高が高い場合又は橋下空間を利用できない場合は、ケーブル式工法とする。
- (3) 架設地点に隣接して桁の地組みが可能で、橋下空間が利用できない場合は、送出式工法又は架設桁工法とする。
- (4) 桁高が高く連続桁構造の場合は、片持ち式工法とする。

7-4 下部構造

7-4-1 設置位置等 (Ⅳ)

- 1 下部構造の設置位置、形式及び形状は、(1)及び(2)を満足しなければならない。
 - (1) 下部構造の設置位置、形式及び形状は、架橋地点の地形、地質条件や洪水、高潮、波浪等の影響を踏まえ、下部構造に及ぶ作用や周辺構造物に及ぼす影響、施工性、維持管理の確実性及び容易さ、上部構造も含めた橋全体系の構造的な合理性等を考慮して決定する。
 - (2) 下部構造の設置位置は、斜面崩壊等の影響を受けない箇所を選定することを標準とする。
- 2 橋台背面アプローチ部は、橋と橋台背面側の盛土等との路面の連続性を確保できる構造としなければならない。

7-4-2 構造






橋梁の下部構造は、橋梁工調査による現地諸条件、上部構造の設計条件等を基に上部構造から伝えられる支点反力、下部構造自体に作用する自重、土圧等の荷重その他を支持し、これらを安全に基礎地盤に伝達する構造とする。

1 形式の選定 (整)

下部構造の橋台又は橋脚の形式は、次により選定する。

- (1) 全高が5m程度までは重力式としそれ以上の場合は逆T式橋台又はT型橋脚として、全高、全幅等の規模が大きい場合は、ラーメン橋脚とする。

橋台形式と適用高さの目安

| 形式 | 高さ | (m) | | | |
|-------------------|---|-------|-------|-------|-------|
| | | 5 | 10 | 15 | 20 |
| ラーメン式 (15~25m) |  | | ----- | ----- | ----- |
| 箱式 (12~20m) |  | | ----- | ----- | ----- |
| 逆T式 (5~15m) |  | | ----- | ----- | |
| 半重力式 (5m以下) |  | ----- | | | |
| 重力式 (5m以下) |  | ----- | | | |

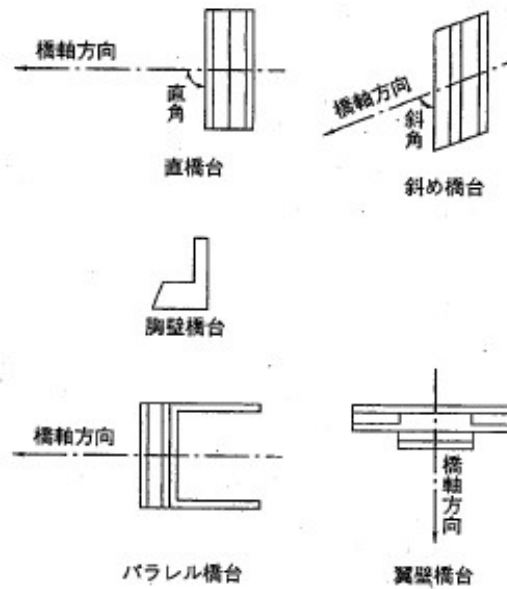
(注) 実線は使用実績の多い範囲を示す。

- (2) 逆T式橋台は、原則としてH=15m程度まで用いることとする。やむを得ずH=17m程度まで用いる場合には、平坦地で直接基礎の採用が可能な場合とし、作用土圧を検証して採用する。
- (3) 重力式橋台及び橋脚にあつては、コンクリート構造、その他の形式にあつては鉄筋コンクリート構造を原則とする。
- (4) 以下の場合には、鋼製等による橋台又は橋脚とすることができるものとする。
- ① 上部構造と一体化構造にする場合
 - ② 上部構造の支点反力が小さい場合
 - ③ 全高が15mを超える場合
 - ④ 基礎工と一体化構造にする場合

2 形状の選択

橋台又は橋脚の形状は、原則として水平面、鉛直面及び橋軸を基準として構成し、地形、地物、基礎地盤、上部構造等に応じて選定する。

- (1) 橋台の形状は、原則として次により選定する。
- ア 橋軸直角方向に設置する場合は直橋台とし、橋軸と斜角になる場合は斜め橋台とする。
 - イ 施工基面の近くに岩盤又は堅硬な地山がある場合には、胸壁橋台とする。
 - ウ 流水等により橋台背面が洗掘するおそれのある場合は翼壁橋台とする。
 - エ 取付道路の路側施設に接続する場合又は兼用する場合は、平行橋台とする。



- (2) 橋脚の形状は、原則として次により選定する。
- ア 流水がほとんどなく、基礎地盤の洗掘のおそれのない場合は、長方形橋脚とする。
 - イ 流水のある場合は、小判型橋脚とする。
 - ウ 乱流部又は合流点等の箇所、流水の方向が一定でない場合は、円形橋脚とする。
 - エ 上部構造又は基礎工と一体化構造の場合は、柱式のラーメン橋脚とする。

3 躯体幅

橋台又は橋脚の橋軸直角又は橋軸斜角方向の躯体幅は、次により決定するものとする。

- (1) 上部構造の全幅員に地覆幅を加えた総幅員を原則とする。ただし、翼壁天端幅が地覆幅を上回る場合は、全幅員に翼壁天端幅を加えたものを躯体幅とする。
- (2) 躯体幅が、橋座の必要幅以下の場合は、橋座を張出し構造とすることができる。また、橋座を張出し構造にできない場合は、橋座幅を躯体幅とする。
- (3) 躯体幅が、橋座の必要幅以上の橋脚の場合は、橋座幅を躯体幅とすることができる。

4 橋座 (整・IV)

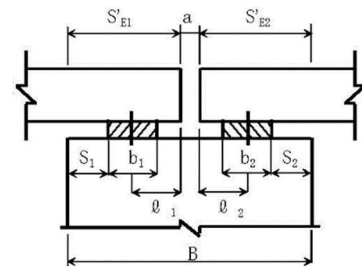
橋座の設計は、示方書IVによるものとし、鉄筋を配置することにより十分に補強を行うものとし、橋座幅は、一般的に次式により求める。

$$B \geq S'_{E1} + S'_{E2} + a$$

$$S'_{E1} \geq S_1 + b_1 / 2 + \ell_1$$

$$S'_{E2} \geq S_2 + b_2 / 2 + \ell_2$$

- ここに B : 橋座幅
 S_1, S_2 : 支承縁端と下部構造頂部縁端との距離
 S'_{E1}, S'_{E2} : 桁端から下部構造頂部縁端までの桁かかり長
 b_1, b_2 : 支承幅
 ℓ_1, ℓ_2 : 桁端の張出し長
 a : 遊間



ただし、 S'_{E1}, S'_{E2} の位置が示方書V13.3.5に規定する桁かかり長 (S_E) より小さい場合は、 S_E を用いるものとする。

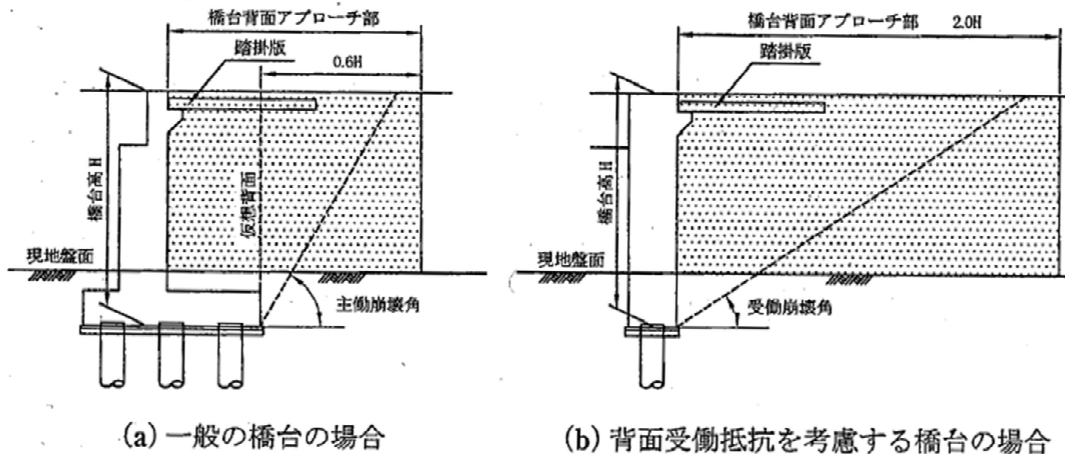
5 橋台背面 (IV)

- (1) 橋台背面の構造は、示方書IVによるものとし、地盤変位や地震の影響等の原因により橋台背面に著しい沈下が生じる場合においても通行機能の確保が必要な橋においては、踏掛版の設置等適切な対策を講じることとする。
- (2) 橋台背面アプローチ部の範囲は、一般には、橋軸方向に関して、背面からの主働土圧を考慮し、後フーチング下面端部からの主働崩壊角を踏まえて、後フーチング長に橋台高の0.6倍を加えた範囲を考慮するものとする。(下図(a))

一方、インテグラルアバット構造のように橋台背面の地盤抵抗に期待する場合は、受働抵抗範囲を考慮して、後フーチング下面端部からの受働崩壊角を踏まえて、橋台高の2.0倍の範囲を考慮するものとする。(下図(b))

ただし、踏掛版を設置する場合で、前述により設定した橋台背面アプローチ部が踏掛版の長さよりも短い場合には、踏掛版の長さ以上の範囲とする。なお、切土における埋戻し等の場合で、橋台背面から地山までの距離が前述により設定した橋台背面アプローチ部の範囲より短いときは、地山までの範囲とする。

なお、橋軸直角方向に関しては、ウイングも含めた橋本体への影響や、その範囲の土の安定等を考慮して適切に設定する。



(a) 一般の橋台の場合

(b) 背面受働抵抗を考慮する橋台の場合

7-4-3 設計計算 (IV)

1 下部構造及び下部構造の部材等

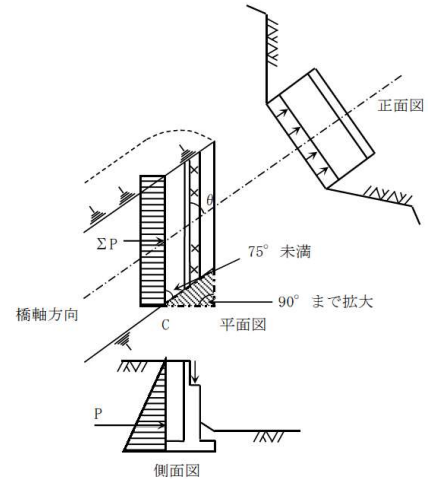
- (1) 設計は、橋の耐荷性能、橋の耐久性能、その他使用目的との適合性の観点から必要とされる橋の性能を満足しなければならない。(IV)
- (2) 耐荷性能は、設計供用期間中の任意の時点において橋として荷重を支持する能力に影響を及ぼすような損傷は生じないが、大規模な地震など偶発的な事象に対しては、落橋などの致命的な状態でない範囲での損傷が生じうる性能を少なくとも満足しなければならない。(
- (3) 部材等の耐久性能は、鋼部材及びコンクリート部材の疲労、鋼材の腐食、ゴム材料の疲労及び熱、紫外線等の環境作用による劣化について、経年の影響を考慮するものとする。この際、設計であらかじめ必要な配慮がなされた場合は、供用期間中の維持管理行為による補修や部材等の更新等も含めて耐久性能を満たすことができるものとする。(IV)
- (4) 設計にあたっては、「7-3-3設計計算(4)」に示す作用を用い、橋にとって最も不利となる組合せを考慮することを原則とし、「7-2-1荷重の選定4」の設計によることとする。
- (5) 構造解析は示方書IVによることを標準とする。
- (6) 耐荷性能及び耐久性能の照査は、示方書IVの規定によるものとする。

2 土圧 (整)

- (1) 土圧は背面に作用する分布荷重とし、示方書 I によるものとする。
- (2) 常時においては、橋台背面に地表面載荷荷重 10kN/m^2 を考慮するものとする。

3 特殊線形 (IV・整)

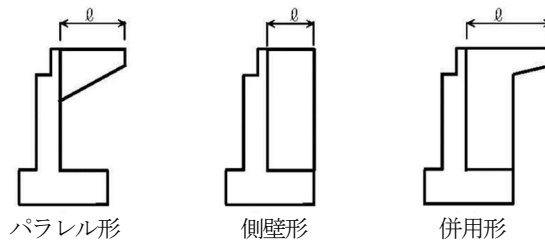
- (1) 斜め橋台又は橋脚の設計は次によるものとする。
 - ア 斜め橋台は、原則として橋軸方向と橋台背面直角方向について、安定と応力度の計算を行うが、通常は橋台背面直角方向のみについて検討する。
 - イ 橋台背面に作用する土圧は、右図に示すように橋台幅方向に一様に作用するものとする。
 - ウ 斜角(θ)が 75° 未満の橋台のフーチングは原則として、右図に示すとおり 90° まで拡大するものとする。
- (2) 勾配橋における支点反力は、勾配を考慮した鉛直力及び水平力とする。
- (3) 曲線橋においては、遠心荷重を考慮して片勾配を設けないことができる。



4 翼壁(ウィング) (IV・整)

ウィングの設計は、次によるものとする。

- (1) ウィングの最大長さ (l) は、8 m 程度とする。ただし、平行形式の場合は 6 m 程度が望ましい。



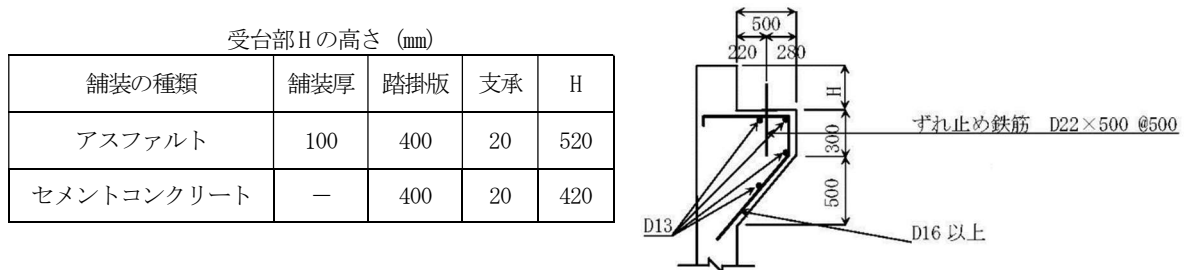
- (2) ウィングは、活荷重による地表面載荷荷重と土圧を受ける版とし、示方書 IV により設計するものとする。
- (3) ウィングの設計は、一般には主動土圧を用いるものとするが、たて壁とウィングにより U 字形状となる場合は、次の条件をすべて満たすウィングについては静止土圧により設計するものとする。
 - ア 踏掛版が設置されていない。
 - イ 歩道等が設けられていない。
 - ウ 橋台のたて壁とウィングの角度が 90° 未満である。
 - エ ウィングの形状が側壁タイプである。
- (4) ウィングの土被りは深さ 1 m 程度確保するものとする。

5 胸壁(パラペット) (整)

- (1) パラペットに作用する断面力の算定は、示方書 IV によるものとする。
- (2) パラペットの最小厚は 50 cm、主鉄筋の径は原則 $D16\text{mm}$ 以上とし、その間隔は 250 mm を基本としたうえで、鉄筋径と間隔 (125、150 mm ピッチ) の調整を行うものとする。

なお、太径鉄筋を使用する場合や落橋防止構造設置の際は、取り合いを考慮して配筋ピッチ 250 mm を基本とする。

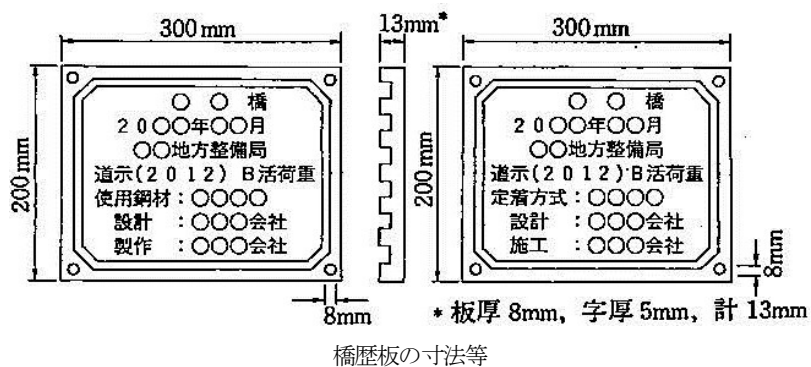
- (3) パラペットとウィングの隅角部にはハンチを設けるものとする。
- (4) 天端面は、端面にならない横断形状を付けるものとする。
- (5) パラペット頭部における配筋は伸縮装置とのかね合いを考慮のうえ、その種類に応じた取り合いを明示し、後打ち部鉄筋、補強筋などを定めるものとする。
- (6) PC 橋の施工時緊張作業等でパラペットを後打ち施工することが事前に予定されている場合は、設計段階で施工とのかね合いを考慮して、機械継手の使用を検討してもよいものとする。
- (7) 踏掛版受台の寸法、配筋は次図のとおりとする。



7-5 橋歴板・橋名板

7-5-1 橋歴板

全ての橋には、橋歴板を取り付けるのを原則とし、橋名、竣工年月、適用示方書（年度）、活荷重、使用鋼材、事業主体、設計及び製作・施工会社名等、将来の維持管理に最低限必要な事項を記載するものとする。なお、設置位置は道路起点側の左側橋梁端部とする。



7-5-2 橋名板

橋には、「橋名」「橋が架かる河川名」「橋の完成年月」を記載した橋名板を設置できるものとし、設置位置は、道路起点側から見て左側に「漢字表記の橋名」、右側に「河川名等」、終点側から見て左側に「ひらがな表記の橋名」右側に「竣工年月」を表記することを標準とする。

第8節 基礎工

8-1 通則

基礎工の設計に当たっては、本節のほか、「第6節 擁壁」「第7節 橋梁工」及び「林道技術基準」によるものとするが、これらに定めがない場合又はより難しい場合は、以下の図書等（最新版）を参考とし設計するものとする。

- 1 道路土工—擁壁工指針 ((公社)日本道路協会)
- 2 道路示方書・同解説 IV下部構造編 ((公社)日本道路協会)
- 3 杭基礎設計便覧 ((公社)日本道路協会)
- 4 杭基礎施工便覧 ((公社)日本道路協会)
- 5 設計施工マニュアル〔橋梁編〕 (東北地方整備局)

8-1-1 一般事項

基礎工は、構造物の構造、基礎地盤の安定性又は経済性等から上部構造を基礎地盤で支持できない場合に適用するものとし、構造物の多様な荷重を効果的に基礎地盤に伝達分布させ、これを恒久的に支持するものとする。

8-1-2 基礎工の形式

基礎形式は大別して直接基礎、杭基礎、ケーソン基礎、鋼管矢板基礎、地中連続壁基礎に大別できるが、直接基礎又は杭基礎を原則とするものとする。

8-2 基礎工の選定

基礎工の選定に当たっては、上部構造の荷重とその方向、掘削地盤、支持地盤及び地下排水の状態、騒音、振動、基礎工の特性、その他の特性、その他の設計条件等を基に十分に検討するものとする。

8-2-1 形式の選定

基礎工の形式は、「第6節 擁壁工 6-2-5 基礎形式の選定」によるものとする。

8-2-2 直接基礎の適用

直接基礎は、基礎地盤の反力を分布させるものとし、次の点に留意して用いるものとする。

- 1 フーチング
フーチングは、擁壁及び通常の橋台の短辺方向に設けるものとする。
- 2 橋脚のフーチング
橋脚のフーチングは、全周に設けるものとする。
- 3 フーチングの材料
フーチングの材料は、以下のとおりとする。
 - (1) フーチングに用いる材料は、原則としてコンクリートとする。
 - (2) 次の場合は鉄筋コンクリートとする。
 - ア フーチングのステップ幅が、その厚さの1/2程度以上になる場合。

- イ フーチングの厚さに制約がある場合。
- ウ フーチングを直接上部構造物の底版とする場合。
- (3) 次の場合は、礫などの石材を用いた置換基礎とする。
 - ア 躯体自重で安定する場合。
 - イ フーチングと設計地盤面の間に用いる場合。
 - ウ 設計地盤面の滑動摩擦抵抗を増加させる場合。

8-2-3 杭基礎工の適用

杭基礎は、打込み杭、埋込み杭及び場所打ち杭とし、次の点に留意して用いるものとする。

- (1) 杭基礎は、打込み杭を原則とし、使用する材料の区分は、次によるものとする。
 - ア 各種コンクリート杭は、原則として 10~12m程度以下で、大型車等が直接搬入できる場合に使用する。
 - イ 各種コンクリート杭が適用できない場合は、鋼管杭又はS C杭として、経済比較により決定する。
 - ウ 埋込み杭に用いる材料は、打込み杭に準じる。
- (2) 各杭基礎が適用できない場合などについては、「第6節 擁壁工 6-2-5基礎形式の選定」によるものとする。

8-3 設計の基本

8-3-1 基本設計条件

基本設計条件は、基礎工の設計条件のうち、各種基礎工の形式、工法等に共通する設計荷重、安定条件、基礎工の変位量等についての基本的事項を示すものとする。

1 設計荷重

- (1) 基礎工に係る設計荷重は、上部の構造物に適用した荷重及び基礎工自体に作用する荷重とする。
- (2) 基礎工の設計に当たっては、常時の荷重と地震時の荷重に区分し、地震時には活荷重及び衝撃は作用しないものとする。

2 安定条件

- (1) 基礎は、支持、転倒及び滑動に対して安定でなければならない。

| 基礎形式 \ 項目 | 支持力 | | 転倒 | 滑動 | 水平変位 |
|-----------|-----|-----|----|----|------|
| | 鉛直 | 水平 | | | |
| 直接基礎 | ○ | (○) | ○ | ○ | — |
| 杭基礎 | ○ | — | — | — | ○ |

注 : () は根入れ部分で荷重を分担する場合

- (2) 地震時に対する基礎の設計は、地震時保有水平耐力法による耐震設計を行うものとする。

3 基礎工の変位量

- (1) 基礎の変位量の計算は、各種の地盤調査、土質試験の結果を十分に検討したうえで適切に行うものとする。
- (2) 基礎の変位量は、短期荷重及び長期荷重による即時変異量と、持続荷重により長期にわたり増加する変位量があり、即時変位量は、基礎に作用する荷重により瞬時に生じる変位であり、地盤反力係数及び地盤反力度の上限値を用いて求める。
- (3) 持続荷重により、長期にわたり増加する変位には、圧密沈下量とクリープ沈下量があるが、一般的にクリープ沈下量は小さいと考えられるので、考慮しないものとする。
- (4) 基礎の許容変位量としては、以下に示す変位を考慮するものとする。
 - ア 上部の構造から決まる許容変位
 - ： 橋脚天端や支承位置での変位が与えられた場合の値に相当する変位
 - イ 下部の構造から決まる許容変位
 - ： 基礎の水平変位を弾性変位内におさめる許容変位であり、基礎幅の1%

4 設計地盤面

設計地盤面は、常時及び地震時とも同一地盤面として以下によって決定するものとする。ただし、ごく軟弱な粘性土層及びシルト質土層などの土質定数をゼロとする土層がある場合は、耐震設計上の地盤から除くものとする。

- ア 将来の変動を見込んだ地盤面
- イ 体積変化を生ずる土層にあつては、圧密沈下又は膨張等を最小限にとどめ得る地盤
- ウ 凍結融解又は乾燥の繰返し等による季節的な変化を受ける深さ以下の地盤

5 基礎の安定

(1) 地盤の諸定数

基礎工の設計に用いる地盤の諸定数は、原則として土質調査の結果を総合的に判断して決めるものとするが、直接基礎工又は木杭等の基礎工にあつては、以下によることができるものとする。

- ア 砂質地盤又は粘性土地盤にあつては、次表を参考にしてN値を求める。

| 基礎地盤の種類 | 区分 | 許容支持力度 (kN/m ²) | | N値 | 一軸圧縮強度 qu (kN) / m ² |
|---------|---------|-----------------------------|-----|-------|------------------------------------|
| | | 常時 | 地震時 | | |
| 砂質地盤 | 密なもの | 300 | 450 | 20~30 | - |
| | 中位なもの | 200 | 300 | 20~30 | - |
| 粘性土地盤 | 非常に硬いもの | 200 | 300 | 15~30 | 200~400 |
| | 硬いもの | 100 | 150 | 10~15 | 100~200 |

注1： 砂質地盤のN値が15以下の場合には、適切な処置を検討する。

注2： 砂質地盤の密なものは、直径13mmの鉄棒を5ポンドハンマーで打撃すると30cm程度貫入するもの。

注3： 砂質地盤の中位なものは、鉄棒が容易に貫入するもの。

注4： 粘性土地盤の非常に硬いものは、親指の爪で傷を付けることが難しいもの。

注5： 粘性土地盤の硬いものは、親指の爪で容易に傷が付けられる程度のもの。

- イ 土の単位体積重量は、18kN/m³ を標準とするが、地下水位以下にある場合は、9kN/m³ とする。

ウ 粘性土の粘着力は、土の内部摩擦角と一軸強度又はN値から、次式によって求めることができる。

$$C = \frac{qu}{2} \cdot \tan \left(45 - \frac{\phi}{2} \right)$$

$$= \frac{N}{16} \cdot \tan \left(45 - \frac{\phi}{2} \right)$$

C : 粘着力(kN/m²)
 ただし、 $\phi = 0$ の場合は、 $C = 6N \sim 10N$ とする。
 ϕ : 内部摩擦角(°) 擁壁の背面土の種類を参考とする。
 qu : 一軸圧縮強度(kN/m²) } 前表によることができる。
 N : N値

(2) N値が5を超える場合の砂質土の内部摩擦係数

N値が5を超える場合の砂質土の内部摩擦係数は、次の式によって求めることができる。

$$\phi = 15 + \sqrt{15N} \leq 45^\circ$$

ϕ : 内部摩擦角(°)
 N : N値 前表(1)のアによることができる

(3) 地盤反力係数を推定する変形係数

鉛直方向及び横方向地盤反力係数等を推定する変形係数は、次式によって求めることができる。

$$E_o = 28N$$

E_o : 土の変形係数(kN/m²)
 N : N値 前表(1)のアによることができる

8-4 基礎の設計

8-4-1 直接基礎の設計

1 設計条件

直接基礎工の設計条件は、基礎地盤の強度による要素と、その地盤固有の変形性状が、ともに基礎として許容し得る限界内にあるよう、鉛直地盤反力、せん断地盤反力及び水平支持力等を示すものとし、これらに基づくものとする。

(1) 鉛直地盤支持力

基礎地盤面の鉛直地盤支持力は、荷重の偏心傾斜及び基礎の沈下量を考慮して定めるものとする。この場合の安全率は、常時で3、地震時で2以上を確保する。

(2) 基礎地盤面の許容せん断抵抗力は、基礎地盤面と地盤との間に働くせん断抵抗力を常時1.5、地震時においては1.2で割った値とする。

(3) 根入れ部分で水平反荷重を分担させる場合の許容水平支持力は、常時1.5、地震時1.1以上の安全率を確保する。

2 設計計算

設計計算は、基礎工の基本設計条件のほか、擁壁の設計条件及び設計計算書に準じて行うものとする。

3 荷重分担

(1) 鉛直荷重

直接基礎は、鉛直方向の地盤反力のみで抵抗させるものとする。

(2) 水平荷重

直接基礎は、直接底面のせん断地盤反力のみで抵抗させるものとする。

4 許容鉛直支持力

荷重の偏心傾斜が大きい場合又は置換基礎等にあつては、次に示す静力学公式によって求めることができるものとする。

$$Q = \frac{Q_u}{F}$$

Q : 許容鉛直支持力 (kN)

F : 安全率 (常時3.0、地震時2.0)

Q_u : 極限支持力 (kN)

$$Q_u = \left\{ \alpha \cdot \kappa \cdot C \cdot N_c + \kappa \cdot q \cdot \frac{1}{2} \cdot \gamma_1 \cdot \beta \cdot B' \cdot N_\gamma \right\}$$

A' : 有効載荷面積 (m²) = L' · B'

L' : 基礎長 (m)

偏心が長さ方向の場合は、L' = L - 2e_L

e_L : 長さ方向の偏心量 (m)

B' : 荷重の偏心を考慮した基礎の有効載荷幅 (m)

B' = B - 2e_B

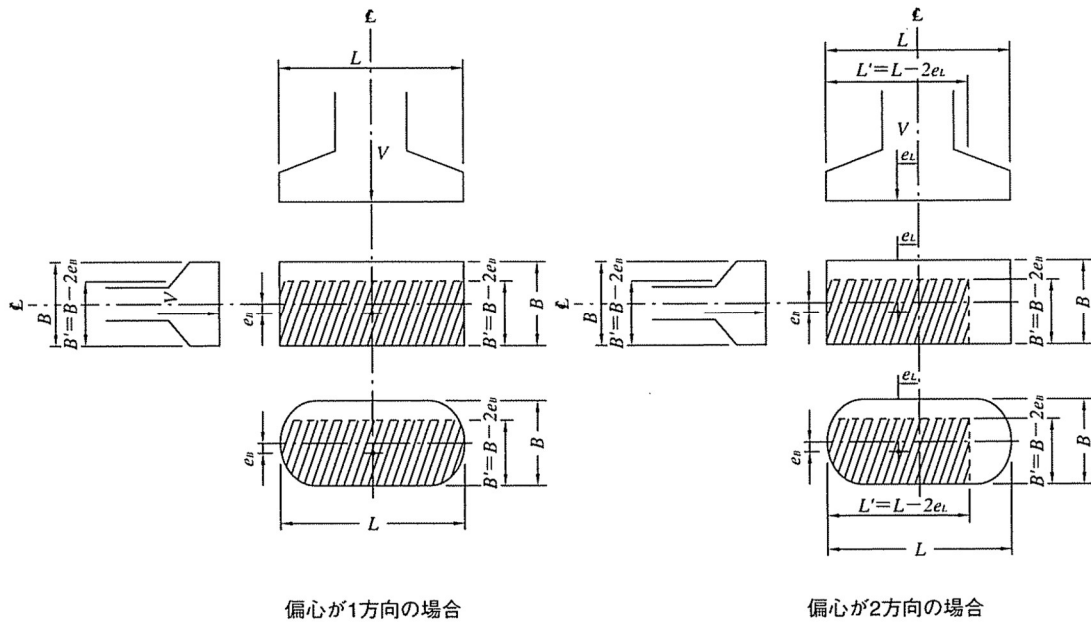
B : 基礎幅 (m)

e_B : 荷重の偏心量 (m)

α、β : 基礎の形状係数

| 形状 | 形状係数 | |
|------------|-------------------------|-------------------------|
| | α | β |
| 帯状 | 1.0 | 1.0 |
| 正方形・円形 | 1.3 | 0.6 |
| 長方形、楕円、小判形 | $1 + 0.3 \frac{B'}{L'}$ | $1 - 0.4 \frac{B'}{L'}$ |

注) $\frac{B'}{L'} > 1$ の場合は、 $\frac{B'}{L'} = 1$ とする。



κ : 根入れ効果に対する割増し係数

$$\kappa = 1 + 0.3 \frac{D f'}{B}$$

$D f'$: 基礎底面と同質程度に根入れした深さ (m)

C : 地盤の粘着力 (kN/m²)

$$c = \frac{q_u}{2} \tan\left(45 - \frac{\phi}{2}\right) = \frac{N}{16} \tan\left(45 - \frac{\phi}{2}\right)$$

ϕ : 内部摩擦角 (°)

q_u : 一軸圧縮強度 (kN/m²)

N : N 値

q : 上載荷重 (kN/m²)

$$q = \gamma_2 D_f$$

γ_2 : 支持地盤及び根入れ地盤の単位重量 (kN/m³)

標準18 (kN/m³) ただし、地下水位以下は標準9 (kN/m³)

D_f : 基礎の有効根入れ深さ (m)

γ_1 : 支持地盤及び根入れ地盤の単位重量 (kN/m³)

標準18 (kN/m³) ただし、地下水位以下は標準9 (kN/m³)

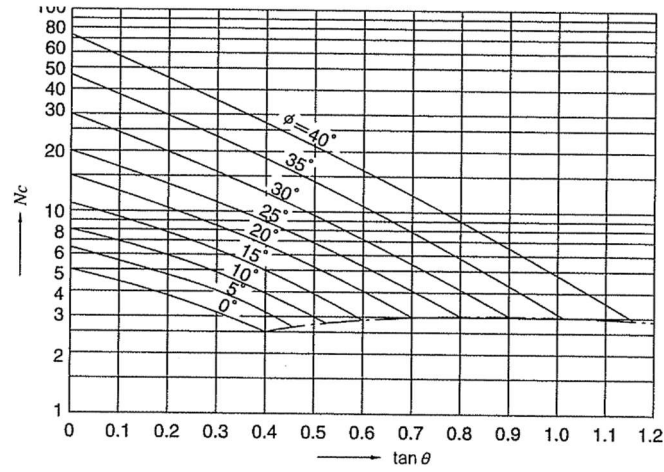
N_c, N_q, N_γ : 荷重の傾斜を考慮した支持力係数

地盤のせん断抵抗角 ϕ と荷重の傾斜から求める

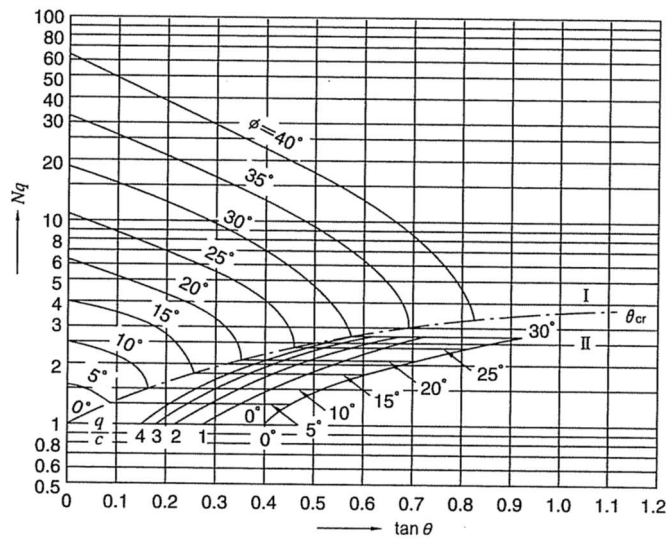
$$\tan \theta = \frac{H_B}{V}$$

H_B : 基礎底面に作用する水平荷重 (kN)

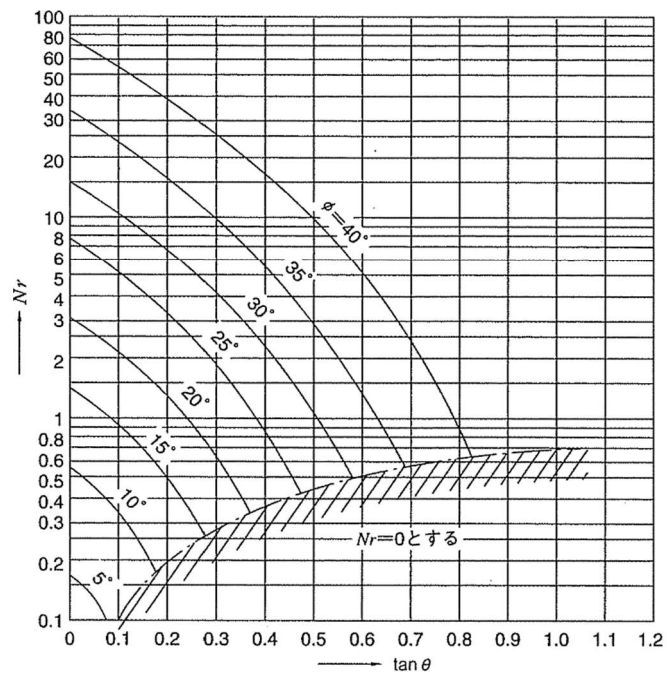
V : 基礎底面に作用する鉛直荷重 (kN)



支持力係数 N_c を求めるグラフ⁶⁾



支持力係数 N_q を求めるグラフ⁶⁾



支持力係数 N_r を求めるグラフ⁶⁾

5 許容水平変位

許容水平変位は、多数の載荷試験結果に基づき、基礎幅の1%とする。

6 滑動抵抗力

直接基礎工の設計地盤面に働く滑動抵抗力は、原則として水平な基礎底面におけるせん断抵抗力に基づき計算するものとする。

$$H_u = C_B A_c + V \tan \phi_B$$

- H_u : 基礎底面と地盤との間に働くせん断抵抗力 (kN)
 C_B : 基礎底面と地盤との間の付着力 (kN/m²)
 A_c : 有効載荷面積 (m²)
 V : 基礎底面に作用する鉛直荷重 (kN)
(浮力を差し引いた値とする。)
 ϕ_B : 基礎底面と地盤との間の摩擦角 (°)

7 フーチングの設計

直接基礎工を主体とするコンクリートフーチングの設計は、躯体と一体化構造を原則とするが、片持ちり、単純ばり又は固定ばり等の部材として、フーチングの自重、土砂等の上載荷重、地盤反力等を考慮して計算する。

(1) フーチングの厚さ

幅の1/5程度以上を標準とする。ただし、壁のあるフーチングの場合は、フーチング幅から壁厚を差し引いた値の1/5程度以上とする。

(2) 曲げモーメント

ア フーチングの曲げモーメントは、片持ちばりとし、長方形断面の柱又は壁状の場合はその前面、円柱の場合は柱外面より1/10だけ内側に入った市の鉛直面を設計断面とする。

イ 設計断面における曲げモーメントは、柱又は壁の前面のフーチング前面積に作用する荷重によって生ずるものとする。

ウ 曲げモーメントに対するフーチングの有効幅は、原則として次式により求めるものとする。

$$b = t + 2d \leq B$$

- b : 有効幅 (cm)
 t : 躯体幅 (cm)
 d : フーチングの有効高さ (cm)
 B : フーチングの全幅 (cm)

(3) せん断力

ア 柱又は壁におけるコンクリートの平均せん断応力度は、各接合部からフーチング厚さの1/2の位置において照査する。

イ せん断力に対するフーチングの有効幅は、原則としてフーチング全幅とする。

8-4-2 杭基礎工

1 設計条件

杭基礎工の設計条件は、杭基礎の上部の構造物から伝達される鉛直荷重及び水平荷重等に対し、それぞれが許容値以下になるように設計しなければならない。

(1) 一般

杭基礎の設計に当たっては、次の条件を満足するものとする。

- ア 杭の許容押し込み支持力が、杭頭に作用する軸方向押し込み力以上であること。
- イ 杭の許容引抜き力が、杭に作用する引抜き抵抗力以上であること。
- ウ 杭の許容変位は、上部構造物から決まる許容変位を考慮するものであること。
- エ 杭本体の構造が、所定の強度を有すること。
- オ 杭の上部にフーチングを設ける場合は、フーチングの強度が所定以上であること。

(2) 根入れ

杭基礎は、支持杭と摩擦杭に大別されるが、長期的な基礎の変位を防止するため、支持杭を選定するものとする。

- ア 支持杭における支持層への根入れ深さは、杭径程度以上を確保するものとする。
- イ 摩擦杭を採用する場合は、上部構造の形式や機能、荷重規模、施工性、経済性などを総合的に検討し、周辺摩擦力により所定の支持力が得られるまで根入れ深さを確保した上で中間層に根入れすることとする。

(3) 設計手順

杭基礎工は次の手順によって設計するものとする。

- ア 杭種、杭径及び杭長を選定する。
- イ 杭1本当たりの軸方向の押し込み力及び引抜き力の各許容支持力を算定する。
- ウ 杭の配置を決定して、杭頭の各反力と変位量を求め、算定した許容値以内であることを確認にする。
- エ 杭の断面力に対する杭材の許容応力度から断面を決定する。
- オ 杭頭、杭先端又は継手等の構造細目を決定する。
- カ 杭頭反力によるフーチングを設計する。

(4) 杭とフーチングの結合

ア 杭とフーチングの結合部は、原則として剛結するものとし、以下の応力度について検討するものとする。

- (ア) フーチングの垂直支圧応力度
- (イ) フーチングの水平支圧応力度
- (ウ) フーチングの押抜きせん断応力度
- (エ) フーチング端部の杭の水平方向の押抜きせん断応力度

イ 結合方法は次のいずれかによる。

- (ア) フーチングの中に杭の直径以上の長さを埋込む方法。
- (イ) フーチングの中に10cm程度埋込み、杭頭補強筋をフーチング中に設ける方法。

2 荷重分担

杭基礎に係る鉛直荷重及び水平荷重は、杭のみで支持させることを原則とする。

3 杭の配列

(1) 杭の沈下は、一般に載荷試験により求めるが、杭の長期の持続荷重に対して均等な荷重を受けるように配列しなければならない。

(2) 杭は、次のように配列するものとする。

- ア 2列以上の配列とする。

イ 斜め杭は、原則として直杭と組合わせて配列するものとし、その傾斜角は 15° 以下とする。

ウ 圧密沈下を生ずる地盤は又は場所打ち杭にあっては、原則として斜め杭は用いない。

(3) 各杭に等しい鉛直荷重及び水平荷重を考慮する場合の直杭の配列は、以下により計算する。

ア $q_1 > 0$ 、 $q_1 > q_2$ の場合

$$L_i = L \cdot \sqrt{\frac{1}{\left(\frac{q_1}{q_2} - 1\right)^2} + \frac{2i-1}{2n} \cdot \frac{1}{\left(1 - \frac{q_2}{q_1}\right)^2}}$$

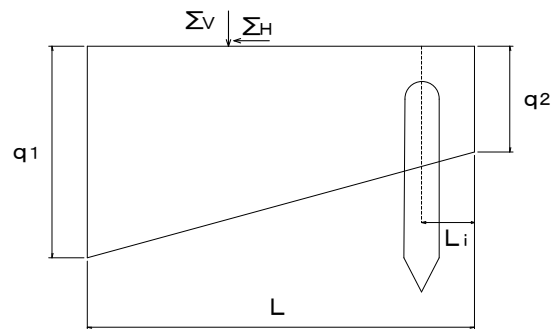
L_i : I番目の杭の位置 (m)
 L : フーチングの幅 (m)
 q_1 、 q_2 : フーチングの地盤反力 (k N/m³)
 i : 算定対象の杭の番号
 n : 杭の本数

イ $q_2 = 0$ の場合

$$L_i = L \cdot \sqrt{\frac{2i-1}{2n}}$$

ウ $q_2 = q_1$ の場合

$$L_i = L \cdot \frac{2i-1}{2n}$$



(4) 杭の配列に当たっては、杭の押し込み力と逆方向の引抜き力が作用しない位置を選定するものとする。

(5) 杭の中心間隔

杭の中心間隔は、原則として杭径の 2.5 倍程度以上とする。また、杭の最外周とフーチング縁端距離は、打込み及び埋込み杭の場合、杭径の 1.25 倍程度以上とし、場所打ち杭の場合、1.0 倍とする。

(6) 群杭の考慮

杭の中心間隔が杭径の 2.5 倍未満の場合は、群杭の影響を考慮する。

4 杭の許容支持力

杭基礎工の設計に当たっては、杭1本当たりの許容押込み支持力及び許容引抜き力を算定するものとする。

(1) 軸方向許容押込み支持力及び軸方向許容引き抜き力

杭1本当たりの軸方向許容押込み支持力は、極限引抜き力、杭の有効重量及び次の安全率を基に計算するものとする。

また、軸方向許容引抜き力は、極限支持力、杭の有効重量及び次の安全率を基に計算するものとする。

| 区分 | | 種類 | |
|--------|-----|-----|-----|
| | | 支持杭 | 摩擦杭 |
| 許容押込み力 | 常時 | 3.0 | 4.0 |
| | 地震時 | 2.0 | 3.0 |
| 許容引抜き力 | 常時 | 6.0 | |
| | 地震時 | 3.0 | |

(2) 許容変位量

杭頭の許容変位量は、杭径の1%とする。ただし、杭径1,500mm以下は、15mmとする。

(3) 負の周辺摩擦力

圧密沈下を生ずるおそれのある地盤中に食いを打設する場合は、杭の鉛直支持力、杭体応力度及び杭頭沈下量について、負の周辺摩擦力による影響を考慮するものとする。

5 杭反力

杭基礎は、上部構造から作用する荷重に対して、杭頭に生ずる反力が杭の許容支持力以内であるとするとともに、上部構造から決まる杭頭の許容変位量を超えないよう、杭の配置及び本数を決定するものとする。

また、杭頭に作用する杭軸方向力、杭軸直角方向及びモーメントは、簡略法、変位法等によって計算するものとする。

6 杭本体の設計

杭基礎工を構成する杭本体は、許容値以内の軸方向力、モーメント及び変位量を基に、杭各部の応力度を算定し、部材の各許容応力度以内であることを確かめて構造を決定するものとする。

(1) 基本条件

杭本体の設計上の基本条件は次のとおりとする。

ア 軸方向押込み力に対して、全長を地中に埋込む杭は、原則として短柱として設計する。

イ 軸方向引抜き力に対しては、引張部材として設計する。

ウ 軸直角方向力及び杭頭モーメントによる杭各部の曲げモーメント並びにせん断力は杭体を弾性床上的のりとして設計する。

(2) 杭基礎工完成後の荷重に対する設計

杭基礎工完成後の荷重による杭の設計は、杭軸直角方向及び杭をフーチングに固定した場合に生ずる杭頭のモーメントに対して、杭を弾性床上的のりとして仮定して計算するものとする。

ア 杭本体各部の曲げモーメント、せん断力等は、半無限長はり又は有限長はりについて計算する。

イ 杭本体の曲げモーメントは、以下によって計算する。

(ア) 杭頭部の曲げモーメントは、杭頭固定の場合、杭反力の計算法で算出される杭頭の曲げモーメントとするが、くい等をヒンジと考えた地中部最大曲げモーメントの値より大

きいことを原則とする。

- (イ) 杭中間部は、杭頭固定であっても、杭頭ヒンジと仮定した曲げモーメントと比較して、大きい値を用いる。

(3) 杭断面の計算

杭断面の計算は、軸方向力及び軸方向力+曲げモーメント力が作用する場合に分けて行うものとする。

ア 軸方向力が作用する場合

$$\sigma = \frac{P}{A} \leq \sigma_{ca}$$

- σ : 杭に生じる鉛直応力度 (kN/m²)
 P : 軸方向押込み力 (10N)
 A : 杭の有効断面力 (c m²)
 σ_{ca} : 杭材の許容圧縮応力度 (kN/m²)

イ 軸方向力+曲げモーメント力が作用する場合

$$\sigma = \frac{P}{A} \pm \frac{M}{Z} \leq \sigma_a$$

- σ : 杭に生じる鉛直応力度 (kN/m²)
 M : 曲げモーメント (kN・m)
 Z : 杭の有効断面係数 (c m³)
 σ_a : 杭材の許容曲げ応力度 (kN/m²)

(4) 継手

継手を設ける場合は、次によって設計するものとする。なお、各種コンクリート打込み杭は、原則として継手を設けないものとする。

ア 継手部は、本体と同様に杭の各反力に対して安全であるものとする。

イ 継手の位置は、曲げモーメントのなるべく小さい箇所とし、杭本体の全強に相当する強度を持たせるものとする。

ウ 水位の変動又は有害物等を含む部分を避けた位置とするものとする

(5) 構造細目

ア 各種コンクリート杭は、J I Sに適合した規格品とし、杭先端及び杭頭部は、打込みに対して十分安全な強度を有するものとする。

イ 場所打ち杭の構造は、次を標準とするものとする。

(ア) 直径は、深礎工法の場合、140 cm以上で10 cm単位の増とし、その他の工法の場合は、80 cm以上で10 cm単位の増とする。

(イ) 軸方向鉄筋かぶり最小寸法は、深礎工法で山留め材埋設の場合10 cm、撤去の場合25 cmとし、その他の工法の場合は15 cmとする。

(ウ) 軸方向主鉄筋は、 $\phi 22$ mm以上の異形鉄筋を6本以上使用する。

ウ 鋼管杭は、J I Sに適合した規格品とし、その構造の細目は、以下を標準として設計するものとする。

(ア) 各部の厚さは、腐食による減厚1 mmを加え、最小を9 mm以上とする。

(イ) 継手部は、原則として継手金具を用いたアーク溶接継手として、全周全厚突合せ溶接とする。

(ウ) 杭頭及び杭先端が、打込み又は障害物などにより有害な損傷を受けるおそれのある場合は、必要に応じて補強する。

第9節 交通安全施設等

9-1 通則

交通安全施設等の設計に当たっては、本節のほか、「林道技術基準」によるものとするが、これらに定めがない場合又はより難しい場合は、以下の図書等（最新版）を参考とし設計するものとする。

- 1 防護柵の設置基準・同解説 ((公社)日本道路協会)
- 2 車両用防護柵標準仕様・同解説 ((公社)日本道路協会)
- 3 視線誘導標設置基準・同解説 ((公社)日本道路協会)
- 4 道路標識設置基準・同解説 ((公社)日本道路協会)
- 5 道路反射鏡設置指針 ((公社)日本道路協会)

9-2 防護柵

9-2-1 一般

- 1 防護柵は車両防護柵とし、主として走行車両の路面外への逸脱、逸走等を防止することを目的とする。
- 2 防護柵は、林道規定に定める設計車両の諸元、設計速度、線形路肩の構造等に適合した安全なものとする。

9-2-2 防護柵の種類

防護柵の種類は、たわみ性防護柵、剛性防護柵とし、それぞれの機能に応じた設置箇所に設置する。

防護柵の特性

| 形 式 | 記号 | 長 所 | 短 所 |
|---------|----|---|--|
| ガードレール | r | 適度の剛性とじん性を有する 破損箇所の取り替えが容易 視線誘導性がある 曲線半径の小さい区間に使用できる | 汚れが目立ちやすい |
| ガードパイプ | p | 曲線半径の小さい区間に使用できる 展望快適性がすぐれている 積雪地方に有利である | 継手の施工に手間がかかる |
| ガードケーブル | c | ロープの再使用が可能で補修容易 展望快適性が最もすぐれている 積雪地方に有利である 支柱間隔が自由にとれる 不等沈下の影響が少ない | 曲線半径の小さい区間には不可 短区間では経済的 端末部の設置場所が必要、また その補修は比較的困難 |

9-2-3 防護柵の材料

- 1 たわみ性防護柵は鋼材、木材等を主材料としたものとし、ビーム型防護柵、ケーブル型防護柵等とする。
- 2 剛性防護柵はコンクリート、鉄筋コンクリート又は鋼材等を主材料とした駒止め構造とし、2次製品又は現場製品とする。

9-2-4 防護柵の色彩

防護柵の色彩は「グレーベージュ」を標準とするが、「農道及び林道事業において防護柵を設置する場合の留意事項について」（平成19年9月28日付け道建第210号道路建設課総括課長通知）で通知しているとおり、防護柵を設置する際はその取扱に留意して設置すること。

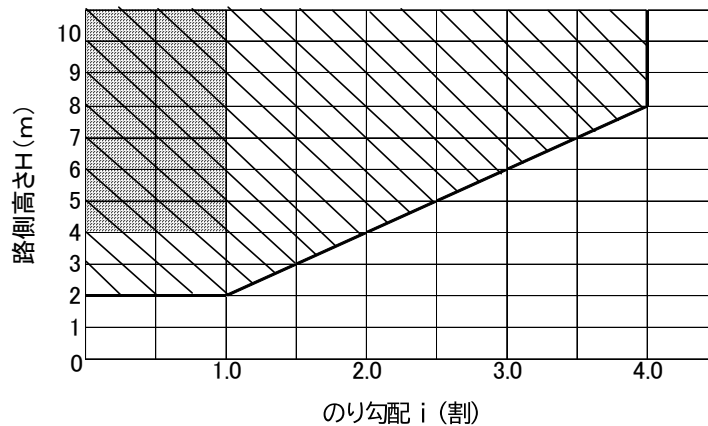
9-2-5 設置箇所

防護柵の設置箇所は、原則として次のような現地条件の路側で、交通の実態等から車両の乗り上げ防護上、特に必要と認められる最小区間を選定する。

ただし、現地条件から設置を要する区間においても、路側付近の樹木、施設等がその効用を発揮する区間又は集材、除雪、その他の作業の妨げになる区間は除くものとする。

また、防護柵の設置に当たっては、設置箇所の線形、路側の形状、視線位置等を考慮して、選定した防護柵の機能が十分適応する位置及び構造とするものとする。

- (1) 自然斜面、盛土、構造物等と関連したのり面勾配 (i) と路側高さ (H) が次図に示した斜線の範囲内にある区間（路側高さ4m以上かつのり勾配1.0以下の区間では特に危険度の高い。）



のり勾配 i : 自然のままの地山ののり面勾配 (L/H)。盛土部におけるのり面の勾配及び構造物との関連によって想定したのり面の勾配を含む。

路側高さ H : 在来地盤から路面までの垂直高さ。

- (2) のり面及びのり尻付近に突出した岩石、激しい凹凸等のある区間
(3) 河川、湖沼、水路等に接する区間
(4) 鉄道、道路、人家等に接する区間
(5) 橋梁、高架、トンネル等の前後の区間
(6) 急カーブの外側で、車両の逸脱による事故を防止するため、特に必要とする区間
(7) 気象状況その他、交通安全上特にその効果があると認められる区間

9-2-6 建築限界

防護柵は、林道規定に定める建築限界外に設置するものとする。

9-2-7 支柱等

- 1 防護柵の支柱は、原則として鉛直に設置するものとする。ただし、建築限界に抵触するなどの場合は、曲柱又は斜柱とすることができる。
- 2 駒止めは路側擁壁又は堅固な基礎工と一体化構造とする。

9-2-8 端部

防護柵の端部は、できるだけ路外方向に曲げて設置する。

9-2-9 形式の選定

防護柵の形式は、設置箇所の線形、地形、地物等のほか、経済性、走行性、安全性、視距誘導、気象条件、維持管理等に適合したものとし、周辺環境との調和を考慮のうえ選定する。

車両用防護柵の代表的な形式には、ガードレール、ガードパイプ、ガードケーブル、橋梁用ビーム型防護柵等がある。

各形式の設置に適した場所を次表に示す。

各形式の設置に適した場所 <防護柵設置要綱>

| 設置場所 形式 | 小さな曲線区間 | 視線誘導の必要な場所 | 展望快適性の必要な場所 | 積雪地方 | 場所（分離帯） 設置幅の大きくとれない | 大きな場所 不等沈下の予想さ | 耐食性の必要な場所 | 長い直線区間 |
|------------|---------|------------|-------------|------|------------------------|-------------------|-----------|--------|
| ガードレール | ◎ | ◎ | | ○ | ○ | | ○ | ○ |
| ガードパイプ | ○ | | ○ | ○ | | | ○ | ○ |
| ボックスビーム | | | ○ | ○ | ◎ | | ○ | ○ |
| ガードケーブル | | | ◎ | ◎ | ○ | ◎ | ○ | ◎ |

◎よく適している ○適している

9-2-10 耐雪型の適用

積雪地帯においては積雪荷重により防護柵の変形あるいは破壊が生じることあることから、次により耐雪型を選定するものとする。

(1) 積雪ランク区分

| 積雪ランク | 過去5年の平均最大積雪深 |
|-------|--------------|
| 1 | 1 m以下 |
| 2 | 1 mを超え2 m以下 |
| 3 | 2 mを超え3 m以下 |
| 4 | 3 mを超え4 m以下 |
| 5 | 4 mを超え5 m以下 |

注1) 1 m以下の場合には標準型を選定すること。

注2) 除雪した雪を防護柵上に堆雪することが予想される場合は、必要に応じて堆雪深を考慮できるものとする。

(2) 耐雪型路側用ガードレール構造諸元

① 路側用ガードレール（土中立込）構造諸元

| 種別 | 積雪ランク | 5年最大積雪深(m) | 支 柱 | | | | | ビーム種別 | ブラケット | | |
|----|-------|------------|---------|--------|--------|-----------|-----------------|-------|-------|-------------|--------|
| | | | 支柱間隔(m) | 外径(mm) | 厚さ(mm) | 埋込み深さ(mm) | 根巻寸法幅×長さ×厚さ(mm) | | 幅(mm) | コルゲーション(mm) | 厚さ(mm) |
| A | — | 標準型 | 4 | 139.8 | 4.5 | 1650 | なし | A | 70 | 31 | 4.5 |
| | 1 | 0~1 | 4 | 139.8 | 4.5 | 1650 | 無し | | 70 | 31 | 4.5 |
| | 2 | 1~2 | 4 | | | | 400×400×250 | | 120 | 31 | 6 |
| | 3 | 2~3 | 3 | | | | | | | | |
| | 4 | 3~4 | 2 | | | | | | | | |
| | 5 | 4~5 | 2 | | | | | | | | |
| B | — | 標準型 | 4 | 114.3 | 4.5 | 1500 | なし | B | 70 | 31 | 4.5 |
| | 1 | 0~1 | 4 | 114.3 | 4.5 | 1500 | なし | | 70 | 31 | 4.5 |
| | 2 | 1~2 | 4 | | | | 400×400×250 | | 120 | 31 | 6 |
| | 3 | 2~3 | 3 | | | | | | | | |
| | 4 | 3~4 | 2 | | | | | | | | |
| | 5 | 4~5 | | | | | | | | | |
| C | — | 標準型 | 4 | 114.3 | 4.5 | 1400 | なし | C | 70 | 31 | 4.5 |
| | 1 | 0~1 | 4 | 114.3 | 4.5 | 1400 | なし | | 70 | 31 | 4.5 |
| | 2 | 1~2 | 3 | | | | 400×400×250 | | 120 | 31 | 6 |
| | 3 | 2~3 | 2 | | | | | | | | |
| | 4 | 3~4 | | | | | | | | | |
| | 5 | 4~5 | | | | | | | | | |

② 路側用ガードレール（コンクリート立込）構造諸元

| 種別 | 積雪ランク | 5年最大積雪深(m) | 支 柱 | | | | | ビーム種別 | ブラケット | | |
|----|-------|------------|---------|--------|--------|-----------|-----------------|-------|-------|-------------|--------|
| | | | 支柱間隔(m) | 外径(mm) | 厚さ(mm) | 埋込み深さ(mm) | 根巻寸法幅×長さ×厚さ(mm) | | 幅(mm) | コルゲーション(mm) | 厚さ(mm) |
| A | — | 標準型 | 2 | 139.8 | 4.5 | 400 | — | A | 70 | 31 | 4.5 |
| | 1 | 0~1 | 2 | 139.8 | 4.5 | 400 | — | | 70 | 31 | 4.5 |
| | 2 | 1~2 | 2 | | | | | | 120 | 31 | 6 |
| | 3 | 2~3 | 2 | | | | | | | | |
| | 4 | 3~4 | 2 | | | | | | | | |
| | 5 | 4~5 | 2 | | | | | | | | |
| B | — | 標準型 | 2 | 114.3 | 4.5 | 400 | — | B | 70 | 31 | 4.5 |
| | 1 | 0~1 | 2 | 114.3 | 4.5 | 400 | — | | 70 | 31 | 4.5 |
| | 2 | 1~2 | 2 | | | | | | 120 | 31 | 6 |
| | 3 | 2~3 | 2 | | | | | | | | |
| | 4 | 3~4 | 2 | | | | | | | | |
| | 5 | 4~5 | | | | | | | | | |
| C | — | 標準型 | 2 | 114.3 | 4.5 | 400 | — | C | 70 | 31 | 4.5 |
| | 1 | 0~1 | 2 | 114.3 | 4.5 | 400 | — | | 70 | 31 | 4.5 |
| | 2 | 1~2 | 2 | | | | | | 120 | 31 | 6 |
| | 3 | 2~3 | 2 | | | | | | | | |
| | 4 | 3~4 | | | | | | | | | |
| | 5 | 4~5 | | | | | | | | | |

(3) 耐雪型路側用ガードケーブル構造諸元

① 路側用ガードケーブル（土中立込）構造諸元

| 種別 | 積雪ランク | 5年最大積雪深 (m) | 支 柱 | | | | | ブラケット | | | 端末分補助支柱 | | |
|----|-------|----------------|-----------------|------------|------------|-------------------|-----------------------------|------------------|------------|-------------------|------------|------------|-------------------|
| | | | 支柱 間隔 (m) | 外径 (mm) | 厚さ (mm) | 埋込み 深さ (mm) | 根巻寸法 幅×長さ ×厚さ (mm) | 高さ (mm) | 厚さ (mm) | 取付 ボルト (mm) | 外径 (mm) | 厚さ (mm) | 埋込み 深さ (mm) |
| A | — | 標準型 | 6 | 139.8 | 4.5 | 1650 | なし | 210(上) 420(下) | 3.2 | M12 4.6以上 | なし | | |
| | 1 | 0~1 | 6 | 139.8 | 4.5 | 1650 | なし | 210(上) 420(下) | 3.2 | M12 4.6以上 | なし | | |
| | 2 | 1~2 | 6 | 139.8 | 4.5 | 1650 | 400×400×250 | 680 | 4.5 | M12 4.6以上 | 139.8 | 4.5 | 400 |
| | 3 | 2~3 | 5 | | | | | | | | | | |
| | 4 | 3~4 | 4 | | | | | | | | | | |
| 5 | 4~5 | 3 | 450×450×300 | | | | | | | | | | |
| B | — | 標準型 | 6 | 114.3 | 4.5 | 1500 | なし | 210(上) 290(下) | 3.2 | M12 4.6以上 | なし | | |
| | 1 | 0~1 | 6 | 114.3 | 4.5 | 1500 | なし | 210(上) 290(下) | 3.2 | M12 4.6以上 | なし | | |
| | 2 | 1~2 | 6 | 114.3 | 4.5 | 1500 | 400×400×250 | 550 | 4.5 | M12 6.8以上 | 114.3 | 4.5 | 400 |
| | 3 | 2~3 | 5 | | | | | | | | | | |
| | 4 | 3~4 | 4 | | | | | | | | | | |
| 5 | 4~5 | 3 | 500×500×350 | | | | | | | | | | |
| C | — | 標準型 | 6 | 114.3 | 4.5 | 1400 | なし | 420 | 3.2 | M12 4.6以上 | なし | | |
| | 1 | 0~1 | 6 | 114.3 | 4.5 | 1400 | なし | 420 | 3.2 | M12 4.6以上 | なし | | |
| | 2 | 1~2 | 6 | 114.3 | 4.5 | 1400 | 400×400×250 | 420 | 4.5 | M12 6.8以上 | 114.3 | 4.5 | 400 |
| | 3 | 2~3 | 5 | | | | | | | | | | |
| | 4 | 3~4 | 4 | | | | | | | | | | |
| 5 | 4~5 | 3 | 500×500×350 | | | | | | | | | | |

② 路側用ガードケーブル（コンクリート立込）構造諸元

| 種別 | 積雪ランク | 5年最大積雪深 (m) | 支 柱 | | | | | ブラケット | | | 端末分補助支柱 | | |
|----|-------|----------------|-----------------|------------|------------|-------------------|-----------------------------|------------------|------------|-------------------|------------|------------|-------------------|
| | | | 支柱 間隔 (m) | 外径 (mm) | 厚さ (mm) | 埋込み 深さ (mm) | 根巻寸法 幅×長さ ×厚さ (mm) | 高さ (mm) | 厚さ (mm) | 取付 ボルト (mm) | 外径 (mm) | 厚さ (mm) | 埋込み 深さ (mm) |
| A | — | 標準型 | 6 | 139.8 | 4.5 | 400 | — | 210(上) 420(下) | 3.2 | M12 4.6以上 | なし | | |
| | 1 | 0~1 | 6 | 139.8 | 4.5 | 400 | — | 210(上) 420(下) | 3.2 | M12 4.6以上 | なし | | |
| | 2 | 1~2 | 6 | 139.8 | 4.5 | 400 | | 680 | 4.5 | M12 4.6以上 | 139.8 | 4.5 | 400 |
| | 3 | 2~3 | 5 | | | | | | | | | | |
| | 4 | 3~4 | 4 | | | | | | | | | | |
| 5 | 4~5 | 3 | | | | | | | | | | | |
| B | — | 標準型 | 6 | 114.3 | 4.5 | 400 | — | 210(上) 290(下) | 3.2 | M12 4.6以上 | なし | | |
| | 1 | 0~1 | 6 | 114.3 | 4.5 | 400 | — | 210(上) 290(下) | 3.2 | M12 4.6以上 | なし | | |
| | 2 | 1~2 | 6 | 114.3 | 4.5 | 400 | | 550 | 4.5 | M12 6.8以上 | 114.3 | 4.5 | 400 |
| | 3 | 2~3 | 5 | | | | | | | | | | |
| | 4 | 3~4 | 4 | | | | | | | | | | |
| 5 | 4~5 | 3 | | | | | | | | | | | |
| C | — | 標準型 | 6 | 114.3 | 4.5 | 400 | — | 420 | 3.2 | M12 4.6以上 | なし | | |
| | 1 | 0~1 | 6 | 114.3 | 4.5 | 400 | — | 420 | 3.2 | M12 4.6以上 | なし | | |
| | 2 | 1~2 | 6 | 114.3 | 4.5 | 400 | | 420 | 4.5 | M12 6.8以上 | 114.3 | 4.5 | 400 |
| | 3 | 2~3 | 5 | | | | | | | | | | |
| | 4 | 3~4 | 4 | | | | | | | | | | |
| 5 | 4~5 | 3 | | | | | | | | | | | |

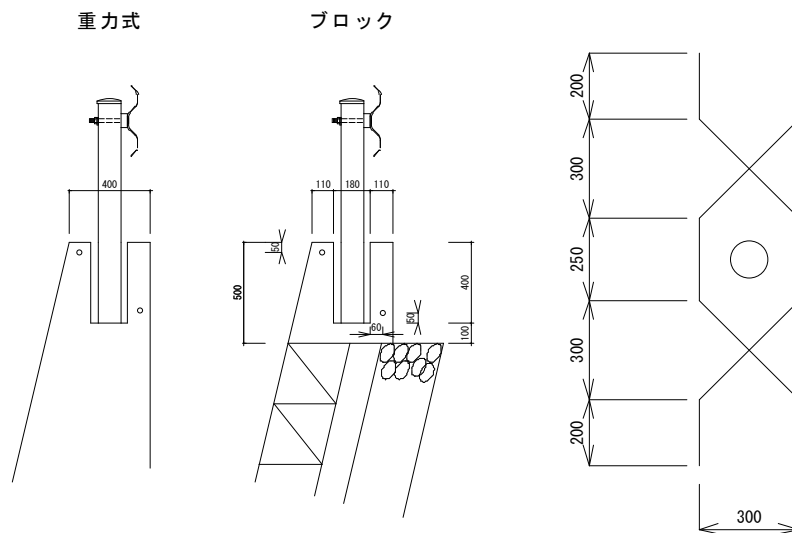
9-2-11 ガードレール基礎

(1) 現場打ち路側擁壁等への防護柵設置

現場打ち路側擁壁等の天端にガードレールを設置する場合は下記を標準とする。

ガードレール基礎の鉄筋表

| 鉄筋径 | 長さ | 本数 | 単位質量 | 1本当り質量 | 質量 |
|-----|---------|----|-----------|---------|---------|
| D13 | 1498 mm | 2 | 0.995kg/m | 1.491kg | 2.982kg |



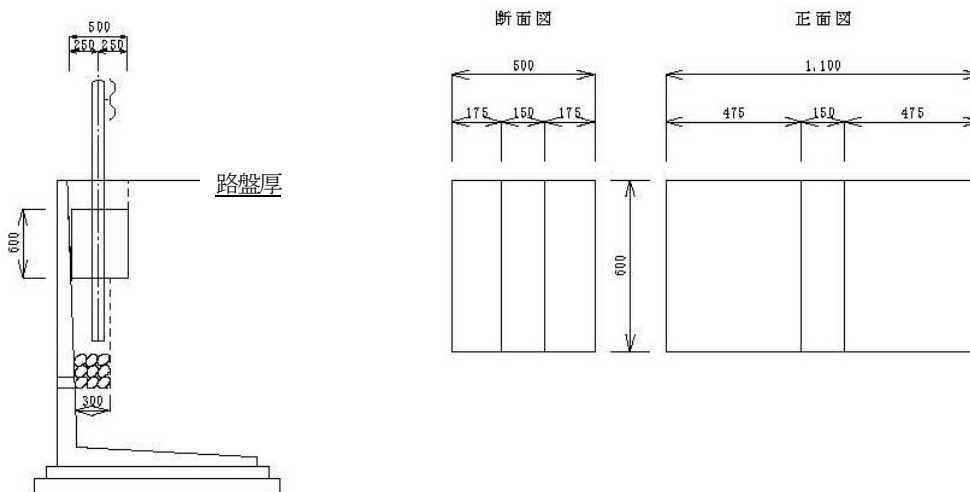
(2) L型プレキャスト擁壁への防護柵設置

L型プレキャスト擁壁に係る防護柵設置については、「L型プレキャスト擁壁に係る防護柵の設置について」(平成16年6月2日付け森第285号森林保全課総括課長通知)によるものとする。

ただし、林道規程により、保護路肩は0.50m以下とすることになっていることから、原則、防護柵の基礎に根巻コンクリート基礎を設置し、擁壁壁面へ影響しない位置へ設置すること。

なお、基礎コンクリートタイプとプレキャスト基礎タイプ(製品)を総合的に比較し、有利となる方を設計することが望ましい。

L型擁壁ガードレール基礎コンクリート施工図



路側根巻コンクリート基礎タイプ

【設計条件】

χ : ガードレールの中心から水平の土の部分の距離 = 0.25 m
 支柱1本が関与する背面土質量の必要量 = 0.82 t
 (「車両用防護柵標準仕様・同解説」H11.3(社)日本道路協会 p102 表-1.4)
 支柱の極限支持力 $P_w = 12$ kN
 L: 根巻きコンクリートの基礎の長さ(m)
 t: 根巻きコンクリートの基礎の深さ(m)

【計算式】

$W = W_a + W_c - W_a'$
 $W = \gamma_a \times V$
 $V = 0.9H \times \chi^2 - 2\chi^3 \tan 30^\circ \div 3$
 $W_c = \gamma_c \times 0.5 \times L \times t$
 $W_a' = \gamma_a \times V'$
 $V' = \chi^2 \times t$
 ここで、
 W: 支柱1本が関与する全質量
 W_a: 背面土質量
 γ_a : 土の単位体積重量 = 1.8 t/m³
 V: 設置場所における支柱1本が関与する背面土量
 H: 支柱の埋め込み深さ = 1.4 m
 W_c: 根巻コンクリート基礎の質量
 γ_c : コンクリートの単位体積重量 = 2.3 t/m³
 W_a' : 背面土質量のうちコンクリートに置換えられた土質量
 V' : 背面土のうちコンクリートに置換えられた体積

【計算結果】

| L | t | W _c | V | W _a | V' | W _a ' | W |
|------|------|----------------|------|----------------|------|------------------|------|
| 0.70 | 0.80 | 0.64 | 0.07 | 0.13 | 0.05 | 0.09 | 0.68 |
| | 0.90 | 0.72 | 0.07 | 0.13 | 0.06 | 0.10 | 0.75 |
| | 1.00 | 0.81 | 0.07 | 0.13 | 0.06 | 0.11 | 0.82 |
| 0.80 | 0.80 | 0.74 | 0.07 | 0.13 | 0.05 | 0.09 | 0.78 |
| | 0.90 | 0.83 | 0.07 | 0.13 | 0.06 | 0.10 | 0.86 |
| | 1.00 | 0.92 | 0.07 | 0.13 | 0.06 | 0.11 | 0.94 |
| 0.90 | 0.70 | 0.72 | 0.07 | 0.13 | 0.04 | 0.08 | 0.78 |
| | 0.80 | 0.83 | 0.07 | 0.13 | 0.05 | 0.09 | 0.87 |
| | 0.90 | 0.93 | 0.07 | 0.13 | 0.06 | 0.10 | 0.96 |
| 1.00 | 0.60 | 0.69 | 0.07 | 0.13 | 0.04 | 0.07 | 0.75 |
| | 0.70 | 0.81 | 0.07 | 0.13 | 0.04 | 0.08 | 0.86 |
| | 0.80 | 0.92 | 0.07 | 0.13 | 0.05 | 0.09 | 0.96 |
| 1.10 | 0.50 | 0.63 | 0.07 | 0.13 | 0.03 | 0.06 | 0.71 |
| | 0.60 | 0.76 | 0.07 | 0.13 | 0.04 | 0.07 | 0.82 |
| | 0.70 | 0.89 | 0.07 | 0.13 | 0.04 | 0.08 | 0.94 |
| 1.20 | 0.50 | 0.69 | 0.07 | 0.13 | 0.03 | 0.06 | 0.76 |
| | 0.60 | 0.83 | 0.07 | 0.13 | 0.04 | 0.07 | 0.89 |
| | 0.70 | 0.97 | 0.07 | 0.13 | 0.04 | 0.08 | 1.02 |

(3) プレキャストガードレール基礎の適用

路側擁壁等の防護柵基礎にプレキャスト製品を適用できる場合の条件は次のとおりとする。

- ① 現場打ちガードレール基礎より安価である場合。
- ② プレキャスト基礎を施工することで壁高を低くすることができ、防護柵基礎を含めた擁壁施工経費が安価になる場合。
- ③ ブロック積み擁壁に作用する荷重の計算において、衝突荷重を考慮する場合。

- ④ 補強土壁の補強材を貫通して防護柵の支柱を設置する場合であって、欠損部分を差し引いた引張強度が、設計で求められた壁面材との連結部に生じる引張力を下回る場合。
- ⑤ 補強土壁の補強材を貫通して防護柵の支柱を設置する場合であって、鋼材を用いた補強材の切断面の錆による劣化や補強材及び壁面材の変位が懸念される場合。

9-3 視線誘導施設

9-3-1 一般

- 1 視線誘導施設は、運転者の視線を誘導し、走行上の安全感を与えることを主目的とする。
- 2 視線誘導施設は、林道規定に定める設計車両の緒元、線形、路肩の構造等に適合した安全なものとする。

9-3-2 設置箇所

- 1 視線誘導施設の設置箇所は、原則として次のような現地条件の路側で、視線誘導上特に必要と認められる最小区間を選定する。

ただし、現地条件から設置を要する区間においても、路側付近の樹木、施設等がその効用を発揮する区間又は集材、除雪、その他の作業の妨げになる区間は除くものとする。

- (1) 全幅員が急激に狭くなる箇所、急曲線又は急勾配の箇所等で、特にその効果があると認められる区間
- (2) 気象状況その他、交通安全上特にその効果が認められる区間

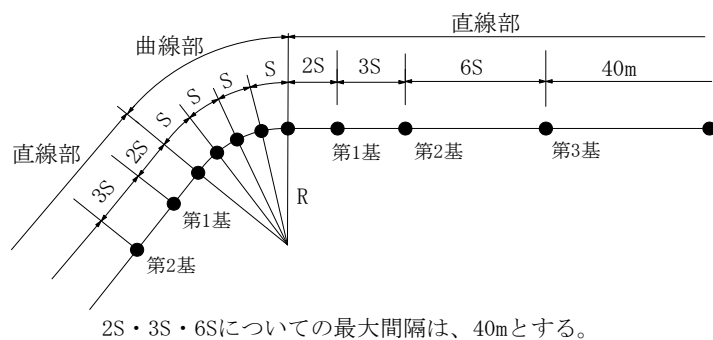
- 2 視線誘導施設の設置に当たっては、設置箇所の線形、路側の形状、視線位置等を考慮して、選定した視線誘導施設の機能が十分適応する位置及び構造とすること。

標準的な設置間隔は、次表によるものとする。

曲線部の設置間隔

| 曲線半径R (m) | 設置間隔S (m) |
|-------------|-----------|
| ～ 50 | 5 |
| 51 ～ 80 | 7.5 |
| 81 ～ 125 | 10 |
| 126 ～ 180 | 12.5 |
| 181 ～ 245 | 15 |
| 246 ～ 320 | 17.5 |
| 321 ～ 405 | 20 |
| 406 ～ 500 | 22.5 |
| 501 ～ 650 | 25 |
| 651 ～ 900 | 30 |
| 901 ～ 1,200 | 35 |
| 1,201 ～ | 40 |

遷移地点における設置間隔



- 3 視線誘導施設の支柱は、原則として建築限界の外側 0.3m程度離して鉛直に設置するものとする。

ただし、建築限界に抵触するなどの場合は、曲柱又は斜柱とすることができる。

9-3-3 形式の選定

視線誘導施設の形式は、両面プリズム型のデリネーターを標準とするが、設置箇所の線形、地形等のほか、経済性、安全性、視線誘導、気象条件、維持管理等に適合したものとし、周辺環境との調和を考慮のうえ選定するものとする。

また、除雪を行わない路線においては、木製デリネーターの選定を検討するものとする。

9-4 道路標識

9-4-1 一般

道路標識は、道路構造を保全し道路交通の安全と円滑を図るうえで不可欠な道路の付属物であり、道路利用者に対して案内、警戒、規制又は指示の情報を伝達する機能を有するものである。

道路標識の分類

| | | | |
|------|------|-----------------------|--|
| 道路標識 | 本標識 | 案内標識 | 道路利用者に目的地や通過地の方向及び距離を示し道路上の位置を教示し、あるいは施設利用の利便のため道路の付属施設の案内を行なう標識 |
| | | 警戒標識 | 運転者に対して、道路上及びその沿道における運転上の危険又は注意すべき状態を予告し、注意深い運転を促すために設置する標識 |
| | | 規制標識 | 道路交通機能上の禁止、制限又は指定を行なうための標識で、道路管理者が道路法に基づいて設置するものと、公安委員会が設置するものがある。 |
| | | 指示標識 | 交通上必要な地点等の指示を行なう標識であるが、その大部分は公安委員会の設置に係るものである。 |
| | 補助標識 | 本標識に付属して本標識の意味を補足するもの | |

9-4-2 設置箇所

1 設置場所の選定

道路標識の設置場所の選定に際しては、次の各号に留意し計画するものとする。

- (1) 道路利用者の行動特性に配慮すること。
- (2) 標識の視認性が妨げられないこと。
- (3) 沿道から道路利用にとって障害とならないこと。
- (4) 必ずしも交差点付近に設置する必要のない標識は、極力交差点付近を避けること。
- (5) その他、道路管理上支障とならないこと。

2 設置方式及び選定

(1) 設置方式

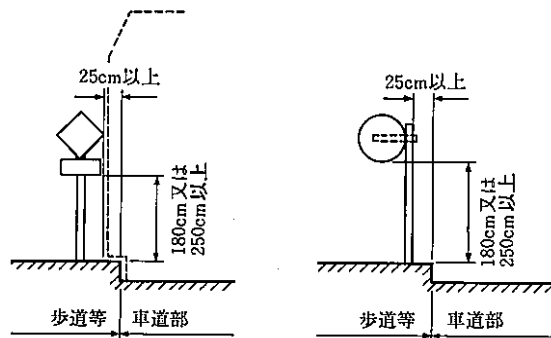
道路標識の設置高さ、設置位置を決める場合には「車道部及び歩道等の建築限界を侵さないこと」、「視認性を損なわないこと」の2点に特に留意する。

ア 標識板の設置高さ（路面から表示板の下端までの高さとする。ただし、補助標識がある場合にはその下端までの高さとする。）は、下記の場合を除き1.80mを標準とする。

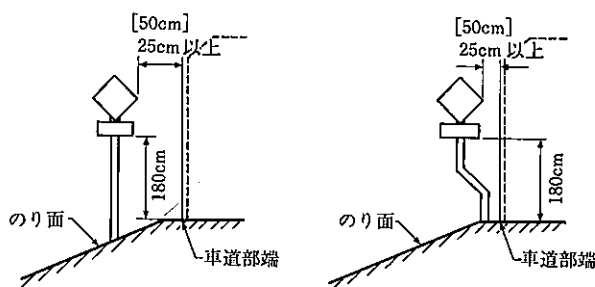
- (ア) 標識を歩道等（歩道、自転車道、自転車歩行車道をいう。以下同じ。）に設置する場合は、路上施設を設置するための帯状の部分が無く、かつ十分な歩道等の幅員を確保できない場合、表示板の設置高さを2.50m以上とするものとする。
- (イ) 積雪地域に設置する標識については、当該地域の積雪深等を考慮して1.80m以上の適切な設置高さとするものとする。

イ 支柱及び表示板の設置位置は、路端に標識を設置する場合には、車道部端の外側に設置することを原則とする。ただし、人家が連担しているなどの理由により車道部端の外側に標識を設置する余裕がない場合には、車道部端の内側50cmの範囲内に設置するものとする。

歩道等に設置する場合（路側式）



歩道等を有しない場合（路側式）



注1) 左図の車道部端は、車道、路肩（保護路肩を除く）からなる道路の端部を示す。

注2) 標識は建築限界外に設置すべし問題ないが、表示板の破損を防ぐため、車道部端から25cmの余裕を確保することが望ましい。

注) [] 内は、第1種第1級及び第2級の道路

(2) 設置方式の選定

ア 案内標識

案内標識の設置方式は、標識の種類、設置目的、路線の重要度、設計速度等を勘案のうえ、標識の設置効果を損なわないよう選定するものとする。

また、案内標識における待避所標識については、待避所の位置付近とし、手前から見通しのきく地点に設置し、概ね50m程度手前に設置すること。

イ 警戒標識

警戒標識は原則として路側式とする。

(ア) 交差点あり

自動車道と他の道路との取付け箇所において、分岐点までの視距を所定値の1/2以上確保できない場合とし、交差点までの距離を表示した補助標識を併用して、交差点の手前30m以上の箇所に設けるものとする。

(イ) 屈曲折あり

原則として、曲線半径の例外値を用いた箇所又は背向屈曲折の場合は、通常の曲線半径の値を用いたものでも、背向曲線間に所定の緩和区間長のない箇所には、全て設けることが望ましい。

また、設計速度20km/hの場合の曲線半径12m又は6mを用いた箇所は、出来るだけ設けることが必要である。

これらの標識は、屈曲折始点から30m程度手前に設けるのが原則である。

(ウ) 踏切あり

原則として、全ての踏切について鉄道等との平面交差する手前50m程度の地点に設ける。

- (エ) すべりやすい
 次のような注意の必要ある箇所の手前 30m程度の地点に設ける。
- a 曲線半径の例外値を用いた箇所にあつて、設計上横すべり摩擦係数及び片勾配を制限した場合。
- b 積雪寒冷の度の著しい地域において、6%を超える片勾配又は6%の片勾配で曲線半径の例外地を適用した場合。
- (オ) 落石のおそれあり
 豪雨の後などにおいて、のり面などからの落石状況から、路面上にある落石又は落石発生のおそれのあることを予告する場合に用い、当該注意を要する箇所の手前 30m程度の地点に設ける。
- (カ) 幅員減少
 急に幅員が狭くなり、走行上注意が必要となる箇所の手前50m程度の地点に設ける。
- (キ) 急勾配あり
 走行上特に注意を要する急勾配の手前 30m程度の地点において、その勾配値を表示し、慎重な運転を促すためのもので、縦断勾配の例外値を用いた箇所に設置することが望ましい。
 特に積雪寒冷の度の著しい地方においては必要である。

9-4-3 道路標識の構造

1 基礎

道路標識の基礎は、表示板・支柱の自重及び風荷重を考慮して設計するものとし、標準的な路側式の道路標識根入れ長さは次表を標準とする。

路側式の道路標識基礎の根入れ長さ（基礎幅 50 cm）

（単位：cm）

| 標準分類 板の拡大率 | 案内標識 | | | | 警戒標識 | | 規制標識 | |
|---------------|------|-----|-----|----|------|-----|------|-----|
| | ① | ② | ③ | ④ | 1枚 | 2枚 | 1枚 | 2枚 |
| 基本寸法 | 40 | 60 | 90 | 60 | 60 | 90 | 60 | 90 |
| 1.3倍 | 60 | 90 | 120 | — | 90 | 90 | 90 | 120 |
| 1.5倍 | — | — | — | 60 | — | — | — | — |
| 1.6倍 | 60 | 120 | 120 | — | 90 | 120 | 120 | 150 |
| 2.0倍 | 90 | 150 | 150 | 90 | 120 | 150 | 120 | 180 |
| 2.5倍 | — | — | — | — | 120 | 150 | 150 | 210 |

注1) 本表は、本標識板下端から基礎天端までの高さ 2.5m以下のものに適用する。

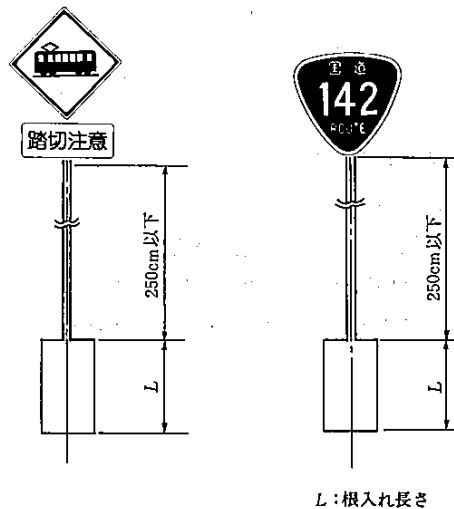
2) 警戒標識及び規制標識欄において、枚数は本標識板の設置枚数を示す。

なお、補助標識を付設したものにも、上表を適用してよい。

3) 案内標識欄の対象標識は次のとおりである。

- ① 国道番号、都道府県道番号、まわり道
- ② 待避所、駐車場
- ③ 非常電話、非常駐車帯、駐車場
- ④ 道路の通称名

路側式の基礎形状



9-4-4 文字の寸法

1 案内標識

待避所や非常駐車場等の一般的な標識は標識令でシンボライズされており、シンボライズされた標識以外の文字等の基本寸法は原則として次によることとする。

(1) 漢字の大きさ

| | | | |
|------|-----------------|-----|-------------|
| 設計速度 | 70 km/h 以上 | ・・・ | 30 cm (基準値) |
| | 40, 50, 60 km/h | ・・・ | 20 cm (基準値) |
| | 30 km/h | ・・・ | 10 cm (基準値) |

(2) ローマ字の大きさ

| | | |
|-----|---|-------------|
| 大文字 | — | 漢字の大きさの 1/2 |
| 小文字 | — | 大文字の 3/4 程度 |

(3) その他寸法

その他寸法については、道路標識設置基準を参照のこと。

2 警戒・規制・指示標識

これらの標識は、標識令で基本寸法が定められている。

(警戒標識の表示板の基本寸法・・・45 cm、規制指示標識の表示板の基本寸法・・・60 cm)

3 表示板の拡大率

拡大率の選定にあたっては道路景観の見映えなどを考慮し、道路形状または交通の状況等がほぼ一定区間においては、標識種別毎にできるだけ一律の拡大率とし、表示板の大きさについても揃えることが望ましい。なお、道路機能別の拡大率の標準値を次表に示す。

拡大率の標準値

| | 案内標識 | | | | | | | | 警戒標識 | | |
|---------|---|---------------|----------------------|-------------------------------------|----------------|---------------|-------|-----|--------------|-------|-------|
| | 「方面、方向及び距離」 「方面及び距離」 「方面及び方向の予告」 「方面及び方向」 「方面、方向及び道路の通称名の予告」 「方面、方向及び道路の通称名」 | 点 及び「主要地点」 | 「市町村」「都道府県」 「著名地」 | 「駐車場」「国道番号」「都道府県道番号」「チェーン着脱場」「まわり道」 | 「登坂車線」「道路の通称名」 | 「非常駐車帯」「非常電話」 | 「待避所」 | 全標識 | | | |
| | | | | | | | | | 文字の基本寸法 | | |
| | | | | | | | | | 10 cm | 20 cm | 30 cm |
| 片側2車線以上 | 1.5 (2.0) | 1.5 (2.0) | 1.0 (1.5) | 1.0 (1.5) | 1.3 (1.6) | 1.5 (2.0) | 1.0 | — | 1.3 (1.6) | | |
| 片側1車線 | 1.0 (1.5) | 1.0 (1.5) | 1.0 | 1.0 (1.5) | 1.0 (1.3) | 1.0 (1.5) | 1.0 | 1.0 | 1.0 (1.3) | | |

注) () は交通量が多い場合

4 表示板の厚さ

表示板の厚さは、材料と表示板の大きさに応じて次表により選定することが望ましい。

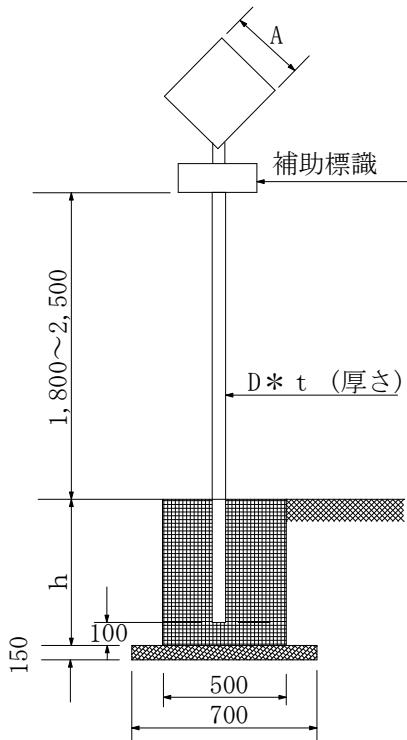
板厚の標準

(単位:mm)

| 標識の種類 | 大きさ | アルミニウム合金板 | 鋼板 | 合成樹脂板 | 合板 |
|------------|------|------------|------------|-------|------|
| 案内標識 | 小型規格 | 1.6 | 1.2 | 3.0 | 15.0 |
| | 大型規格 | 2.0 | 1.6 | 4.0 | 15.0 |
| 警戒標識 | 標準規格 | 1.6 | 1.2 | 3.0 | 15.0 |
| | 拡大規格 | 2.0 | 1.6 | 4.0 | 15.0 |
| 規制標識及び指示標識 | 標準規格 | 1.6 | 1.2 | 3.0 | 15.0 |
| | 拡大規格 | 2.0 | 1.6 | 4.0 | 15.0 |
| 補助標識 | | 1.6 or 2.0 | 1.2 or 1.6 | 3.0 | 15.0 |

5 路側式道路標識（警戒標識等）の支柱、基礎等の寸法（標準）

路側式の支柱と基礎寸法



| 種類 | 倍率 | 板寸法 A(mm) | 支柱寸法 $\phi \times t$ (mm) | 基礎寸法 (cm) 縦×横×h |
|------|-----|--------------|------------------------------|--------------------|
| 警戒標識 | 1.0 | 450 | 60.5×2.3 (60.5×2.3) | 50×50×60 |
| | 1.3 | 585 | 60.5×2.3 (76.3×2.8) | 50×50×90 |
| | 1.6 | 720 | 76.3×2.8 (89.1×3.2) | 50×50×90 |
| 規制標識 | 1.0 | 標識毎に規定 | 60.5×2.3 (60.5×2.3) | 50×50×60 |
| | 1.3 | | 60.5×2.3 (76.3×2.8) | 50×50×90 |
| | 1.6 | | 76.3×2.8 (89.1×3.2) | 50×50×120 |

注1) 下段 () 書きは補助板有りの場合。
 注2) 本表は、標識板下端から基礎天端までの高さ2.5m以下のものに適用する。

9-5 道路反射鏡

9-5-1 一般

道路反射鏡は、視距あるいは交差部における見通し距離が不足している箇所において、これらを通行する車両を安全かつ円滑に走行させることを主目的とする。

9-5-2 設置箇所

- 道路反射鏡の設置にあたっては、見通しの悪い場所の道路状況、交通状況のみならず、周辺の道路状況等を把握し、適切な設置となるよう十分留意しなければならない。
- 次のいずれかに該当する箇所には、必要に応じて道路反射鏡を設置する。
 - 当該道路が1車線である道路において、視距が表9-1に示す値以下の箇所
 - 当該路線が2車線以上である道路において、視距が表9-2に示す値以下の箇所
 - 上記以外で、交通事故の発生の恐れがあり、道路反射鏡を設置することによってその防止に効果があると認められる箇所

表9-1 1車線

| 設計速度 (km/h) | 視距 (m) |
|----------------|-----------|
| 30 | 60 |
| 20 | 40 |

表9-2 2車線以上

| 設計速度 (km/h) | 視距 (m) |
|----------------|-----------|
| 50 | 55 |
| 40 | 40 |
| 30 | 30 |
| 20 | 20 |

9-5-3 形式の選定

1 鏡面形式の選定

道路反射鏡の形式は、丸形と角形に分けられ、鏡面数は一鏡面と二鏡面に分けられる。

2 鏡面の大きさ及び鏡面の曲率半径

鏡面の大きさ及び鏡面の曲率半径は次表のとおりとする。

表9-3 鏡面の大きさ及び鏡面の曲率半径 (単位: mm)

| 鏡面形状 | 鏡面の大きさ | 鏡面の曲率半径 |
|------|---------|---------|
| 丸形 | φ 600 | 1,500 |
| | φ 800 | 2,200 |
| | φ 1,000 | 3,000 |

9-5-4 形式等の選定

道路反射鏡の選定にあたっては、映像の視認性、視界(範囲)、経済性、道路環境との調和、維持管理等に十分留意しなければならない。

1 映像の視認性

映像は確認すべき位置にある車両等が車両等として十分確認できなければならない。このため、鏡面の曲率半径は次表を標準とする。

鏡面の曲率半径

| 必要な視距または 見通し距離 (D) | $D < 40\text{m}$ | $40\text{m} \leq D \leq 60\text{m}$ | $60\text{m} < D$ |
|-----------------------|------------------|-------------------------------------|------------------|
| 鏡面の曲率半径 (mm) | 1,500 2,200 | 3,000 | 3,600 以上 |

2 視界

視界には、確認すべき車両等のもとより、その付近の交通及び道路の状況を判断するのに必要な範囲が含まれていなければならない。このため、現地の状況を十分調査する必要がある。

視界は、鏡面の曲率半径、鏡面数、鏡面形状及び鏡面の大きさに関連するので、それぞれの特性と相互関係に留意しなければならない。

(1) 鏡面数

単路部は一面鏡を原則とする。

交差部において、1方向のみを確認する場合は一面鏡を、また異なった2方向を確認する場合は二面鏡を原則として使用する。

(2) 鏡面形状

鏡面形状は道路反射鏡に求められる上下方向の視界と左右方向の視界を調査して決定しなければならない。

また、一面鏡及び異方向を確認する二面鏡は丸形を原則とする。

ただし、上下方向の必要な視界が左右方向の必要な視界よりも狭い場合は角形を用いてもよい。

(3) 鏡面の大きさ

鏡面の大きさは必要な視界が確保できる最小の鏡面の大きさを道路幅員等も考慮して表9-3から選定するものとする。

9-5-5 形式等選定の目安

道路反射鏡の形式を選定するには、種々の事項を考慮しなければならない。そこで、形式選定の目安として、必要な視距等、確認すべき道路幅員、車線数別、鏡面の大きさ及び曲率半径の目安を次表に示す。

鏡面の大きさ及び曲率半径の選定の目安 (単位：mm)

| 必要な視距等 (m) 視認すべき道路の幅員 (m) | | 鏡面の大きさ及び曲率半径の選定の目安 | | | |
|------------------------------|-----|---------------------------|---------------------------|---------------------------|---------------------------|
| | | 30 未満 | 30 以上～40 未満 | 40 以上～50 未満 | 50 以上～60 以下 |
| 1 車線 | 4・5 | ϕ 600 r = 1,500 | ϕ 600 r = 2,200 | ϕ 800 r = 3,000 | ϕ 800 r = 3,000 |
| | | ϕ 800 r = 2,200 | ϕ 800 r = 2,200 | ϕ 1,000 r = 3,000 | ϕ 1,000 r = 3,000 |
| 2 車線 | 6 | ϕ 800 r = 2,200 | ϕ 800 r = 2,200 | ϕ 1,000 r = 3,000 | ϕ 1,000 r = 3,000 |
| | 7 | ϕ 1,000 r = 2,200 | ϕ 1,000 r = 2,200 | ϕ 1,000 r = 3,000 | ϕ 1,000 r = 3,000 |

9-5-6 道路反射鏡の構造

道路反射鏡の構造については画一的な構造を避け、鏡面形状等により決定するものとする。

1 支柱

道路反射鏡の支柱は鏡面の大きさ等を考慮して十分な強度をもった構造としなければならない。支柱の諸元は鏡面形状及び鏡面の大きさ等に応じて次表により選定すること。

支柱の諸元 (単位：mm)

| 鏡面形状 | 鏡面の大きさ | 一面鏡 | | | 二面鏡 | | |
|------|--------------|------|-----|-------|-------|-----|-------|
| | | 外径 | 厚さ | 長さ | 外径 | 厚さ | 長さ |
| 丸形 | ϕ 600 | 76.3 | 3.2 | 3,600 | 76.3 | 3.2 | 4,000 |
| | ϕ 800 | 76.3 | 3.2 | 4,000 | 89.1 | 3.2 | 4,400 |
| | ϕ 1,000 | 89.1 | 3.2 | 4,400 | 101.6 | 4.0 | 4,800 |

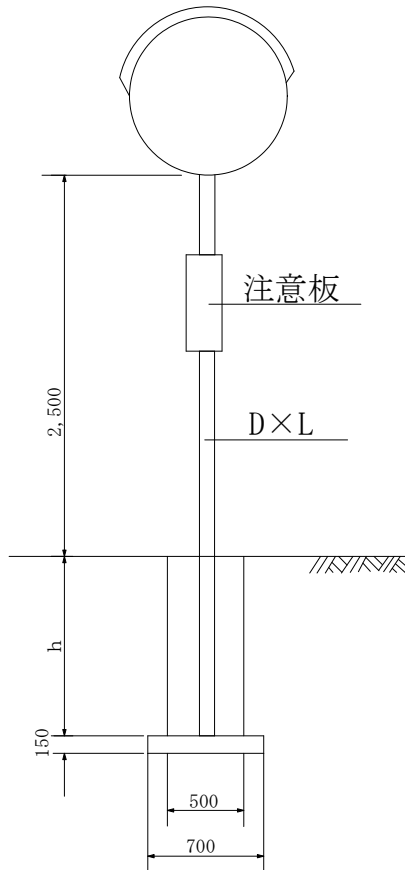
2 基礎

道路反射鏡の基礎は鏡面、支柱等の自重及び風荷重を考慮して設計するものとし、十分安全な構造とする。基礎形状は、鏡面数、鏡面形状、鏡面の大きさに応じて次表により選定すること。

道路反射鏡基礎の根入長さ (基礎幅 50 cm) (単位：mm)

| 鏡面数 | 種類 | | 根入れ長さ | 鏡面数 | 種類 | | 根入れ長さ |
|-----|----|--------------|-------|-----|----|--------------|-------|
| | | | | | | | |
| 一面 | 丸形 | ϕ 600 | 600 | 二面 | 丸形 | ϕ 600 | 900 |
| | | ϕ 800 | 900 | | | ϕ 800 | 1,200 |
| | | ϕ 1,000 | 1,200 | | | ϕ 1,000 | 1,500 |

3 道路反射鏡の支柱、基礎等の寸法 (標準)



道路反射鏡の寸法

(基礎幅50cm)

| 鏡面数 | 種類 | | 根入れ長さ (cm) h | 支柱寸法 (mm) D × L |
|-------------|-----|-----------|-----------------|--------------------|
| | 種 | 類 | | |
| 一 面 | 丸形 | φ 60 | 60 | 76.3 × 3,600 |
| | | 80 | 90 | 76.3 × 4,000 |
| | | 100 | 120 | 89.1 × 4,400 |
| | 矩形 | □ 60 × 45 | 60 | 76.3 × 3,600 |
| | | 60 × 50 | 60 | 76.3 × 3,600 |
| | | 66 × 51 | 90 | 76.3 × 3,600 |
| | | 75 × 55 | 90 | 76.3 × 4,000 |
| | | 50 × 60 | 90 | 76.3 × 4,000 |
| | 楕円形 | ○ 67 × 54 | 60 | 76.3 × 3,600 |
| 89.5 × 71.6 | | 90 | 76.3 × 4,000 | |
| 112 × 89.6 | | 120 | 89.1 × 4,400 | |
| 二 面 | 丸形 | φ 60 | 90 | 76.3 × 4,000 |
| | | 80 | 120 | 89.1 × 4,400 |
| | | 100 | 150 | 101.6 × 4,800 |
| | 矩形 | □ 60 × 45 | 90 | 76.3 × 4,000 |
| | | 60 × 50 | 90 | 76.3 × 4,000 |
| | | 66 × 51 | 90 | 76.3 × 4,000 |
| | | 75 × 55 | 120 | 89.1 × 4,400 |
| | | 80 × 60 | 120 | 99.1 × 4,400 |
| | 楕円形 | ○ 67 × 54 | 90 | 76.3 × 4,000 |
| 89.5 × 71.6 | | 120 | 89.1 × 4,400 | |
| 112 × 89.6 | | 150 | 101.6 × 4,800 | |

- 注1) 注意板の大きさは18×60cmとした。
 2) 鏡面下端から基礎天端までの高さは2.5mとした。

第10節 仮設工

10-1 通則

本工事における仮設工について標準的な取扱いを定める。

10-2 指定と任意

指定

指定とは、設計図書のとおり施工を行なうものである。

任意

任意とは、受注者の責任において自由に施工を行なうものである。

10-3 設計変更の取扱い

指定及び任意にかかわらず、当初明示した条件が変更となった場合には、設計変更を行なう必要がある。

なお、当初明示した条件には、設計図、参考図、設計計算書及び数量計算書から判読できる地盤線及び土質条件等の事項や、社会通念上、一般的に考えられる事項も含まれるので留意する必要がある。

| | 指 定 | 任 意 |
|---|--|--|
| 設 計 図 書 | 施工方法等について具体的に指定する。 (契約条件として位置付け) | 施工方法等について具体的には指定しない。 (標準的な工法等を参考図として示す場合があるが、受注者の任意施工を拘束するものではない) |
| 施 工 方 法 等 の 変 更 | 発注者の指示又は承諾が必要 | 受注者の任意 (施工計画書等の修正、提出は必要) |
| 施 工 方 法 の 変 更 が あ る 場 合 の 設 計 変 更 | 設計変更の対象とする。 | 設計変更の対象としない。 |
| 当 初 明 示 し た 条 件 の 変 更 に 対 応 し た 設 計 変 更 | 設計変更の対象とする。 | 設計変更の対象とする。 |
| 天災不可抗力に対する対応 | いずれの場合でも契約書の規定によって処理するが、「手戻り額」は設計積算の根拠としたものを対象として算定する。 | |

10-4 仮設工の取扱い

10-4-1 仮設工の計上項目

直接工事費に計上する仮設工は次のとおりとする。

- (1) 型枠、支保工、足場工に要する費用
- (2) 山留（土留、仮締切）、仮井筒、築島工に要する費用
- (3) 水替工、仮水路に要する費用
- (4) 工事施行に必要な機械設備（コンクリートプラント、アスファルトプラント等）に要する費用
- (5) 用水、電力等の供給設備に要する費用
- (6) 仮道、仮橋、現場補修等に要する費用
- (7) その他必要な項目

10-4-2 仮設工の積算

仮設工として積算する内容は次のとおりとする。

- 1 型枠、支保工、足場工の設置、撤去、補修に要する費用及び当該設備の使用期間中の損料（賃料）
- 2 山留（土留、仮締切）、仮井筒、築島工の設置、撤去、補修に要する費用及び当該施設の使用期間中の損料（賃料）
- 3 水替工、仮水路の設置、撤去、補修に要する費用及び当該設備の使用期間中の電気料及び損料（賃料）
- 4 工事施工に必要な機械設備の設置、撤去、補修に要する費用
 - (1) コンクリートプラント、アスファルトプラント等の設置、撤去及び当該施設の補修に要する費用
 - (2) トンネル工事における照明設備にかかる設置、撤去、補修に要する費用及び当該設備の使用期間中の電力料
 - (3) 電力、用水等の供給設備に係る設置、撤去、補修等に要する費用及び当該供給設備の使用期間中の損料（賃料）
 - (4) 仮道、仮橋、現道補修に要する費用
 - ア 仮道、仮橋に係る設置、撤去、補修に要する費用及び当該設備の使用期間中の損料（賃料）
 - イ 公道等の補修に要する費用
 - (5) 工事施工に必要な防護施設（転落、飛来等の防止策及び発破用防護柵等）、仮囲い（工事用防護扉）に係る設置、撤去、補修に要する費用及び当該防護施設等の使用期間中の損料（賃料）
 - (6) 工事施工に伴う防じん対策（簡易舗装、タイヤ洗浄装置、路面清掃等）に係る設置、撤去、補修に要する費用及び使用期間中の損料（賃料）
 - (7) 仮区画線に係る費用
 - (8) その他必要な費用

10-4-3 仮設工の計上

仮設工の積算は、現場条件を的確に把握することにより必要額を適正に積上げるものとする。

10-4-4 仮設工の指定・明示事項

工事目的物を完成するための施工方法及び仮設等は、受注者の責任において施工するのが基本であるが、「第三者への配慮」や「関係機関等との協議」等により施工方法等に制約を必要とする場合は、その要件を図面や施工条件明示等により「指定」する必要がある。

また、指定しない場合であっても、現場条件の変更が予想される場合は、施工条件明示をしておく必要がある。

仮設工の指定及び明示の仕方は、「構造、規格、寸法、工法等を指定する場合」、「それらを決定するために必要な設計上の条件のみを指定する場合」及び「必要な設計上の条件のみを明示する場合」などがある。

指定及び明示事項については、現場条件を十分に考慮し決定するものとする。

- (1) 原則として、構造、規格、寸法、工法等を指定する場合（指定した事項のみが制約される）
 - ア 河川堤防と同等の機能を有する仮締切
 - イ 一般交通に供する仮設構造物
 - ウ 特許工法及び特殊工法を採用する場合
 - エ 関係機関等との協議により制約条件のある場合
 - オ その他、第三者に特に配慮を必要とする場合

- (2) 必要な設計上の条件のみを指定する場合（指定した事項のみが制約される）
 - ア 仮橋、仮栈橋の桁下高、河積阻害率等
 - イ 濁水処理施設の管理基準値
 - ウ その他、基準値等を指定する場合
- (3) 必要な設計上の条件のみを明示する場合（現場条件を明示したものであり制約されない）
 - ア 仮締切の水位、流量
 - イ 工事中道路の幅員、構造
 - ウ その他、条件のみを明示する場合

10-5 足場工

足場工は、手摺先行型足場を標準とし、労働安全衛規則に基づいて設置すること。

10-5-1 作業床

高さが2m以上の箇所（作業床の端、開口部等を除く）で作業を行なう場合において、墜落により労働者に危険を及ぼすおそれのあるときは、足場を組み立てるなどの方法により作業床を設けること。

10-5-2 昇降するための設備等

高さ又は深さが1.5mを越える箇所で作業を行なうときは、当該作業に従事する労働者が安全に昇降するための設備等を設けること。

ただし、安全に昇降するための設備等を設けることが作業の性質上著しく困難なときはこの限りではない。

10-6 水替工

1 排水方法

(1) 作業時排水

作業前（1～3時間）から排水し始めて作業終了後には排水を中止する方法。

なお、作業時排水には、コンクリート打設前後の型枠組立、養生などのための一時的な昼夜排水を含む。

(2) 常時排水

昼夜連続的に排水する方法。

2 水替工の排水箇所は、1工事中に数分割の締切がある場合は、1締切現場を1箇所とする。

3 水替経費は、地山線最下線より下の部分の水床部にかかる工事で必要に応じて設計計上することとし、設計数量を作業日当たり標準作業量で除した値を水替え日数とする。

4 水替日数は、水床部に係る設計数量を作業日当たり標準作業量で除して算出するものとする。ただし、設計数量を水替と陸上数量に分割することが不適と判断される場合は、分割しない数量を水替数量とすることができるものとする。

5 水替日数算定に係る作業日当たり標準作業量

作業日当たり標準作業量は、「森林整備保全事業標準歩掛」及び「森林整備保全事業における施工パッケージ型積算方式」の標準作業量を参考とする。

6 排水ポンプの規格は、現地の状況を十分勘案し選定すること。

10-7 除雪費の積算

除雪費の積算に当たっては、「治山・林道事業除雪費積算要領（平成30年9月28日付け森保第798号）」により積算し、共通仮設費に積上げ計上すること。

第11節 林業作業用施設

11-1 通則

林業作業用施設は森林の適正な整備及び保全を円滑に実施するとともに、車両の安全かつ円滑な通行を確保することを目的に設置する。

11-2 一般

- 1 林業作業用施設は、森林施業団地の分布状況、作業システム、森林作業道の路網配置、木材生産量、森林施業の計画、森林のレクリエーション利用、過去の山火事発生に関する実態等に応じ、適切な種類及び規模を選定する。
- 2 林業作業用施設は、その機能・性能を十分に発揮させるため、待避所及び車廻しとの兼用、森林施業用と防火用の兼用は行わない。
また、林業作業用施設と残土処理場は、設置目的、作設方法、強度等が異なることから、これを明確に区分して取り扱う。

11-3 森林施業用

11-3-1 作業場所

作業場所は、最も効率的に全木又は全幹で集材が行える位置に、枝払い、造材等の作業が効率的に実施可能な広さで設置する。

1 設置箇所

作業場所の設置箇所は、全木又は全幹での集材に利用する森林作業道の取付口付近、架線系作業システムの元柱付近等とする。

2 規模

- (1) 作業場所は、全木材等の一時的な集積場所、枝払い、造材の作業、発生する末木枝条の集積場所、末木枝条のチップ化等に必要な広さを確保する。
広さは、集積される全木材等の長さ、集積に必要な幅、造材後の丸太の長さ及び量、末木枝条の発生量、林業機械の規格、林業従事者の通勤用自動車の駐車場所等を考慮して決定する。
- (2) 作業場所において移動式チップパー等により末木枝条等のチップ化まで行う場合は、使用する機械の規模や積込み等の作業方法等を考慮する。

3 構造等

- (1) 林道路体に接続して路体と同時に締固めを行い、交通荷重を支持する性能を有するように構築する。
- (2) 盛土による作業場所の構築には現地発生土を使用することを基本とするが、現地発生土が盛土不適土である場合はこれを使用してはならない。盛土に適した現地発生土が得られない場合には、セメント等による改良、購入等により盛土材を確保する。
- (3) 盛土構造とする場合ののり勾配は、盛土ののり勾配に準じることとし、盛土のり尻が基礎地盤にすり付かないなど、地形条件等により土留工等の構造物が必要な場合には、適切な工種及び規模を選定して設置する。
- (4) 設置位置は、林道路体の川側を基本とする。
林道路体の川側に土留工等の構造物を用いても作業場所の設置が不可能な場合には、山側の切土により設置する。

(5) 架線集材を行う場合には、本線に接続する尾根部の切土による設置を検討する。

11-3-2 土場

土場は、搬出される丸太を安全に集積して運搬するトラックへの積込みを円滑かつ安全に行う場所、複数の林道を通じて出材される丸太を集積してセミトレーラ等の大型トラックで運搬することを目的とする場所のほか、林業従事者が通勤に使用する自動車や林業機械の駐車場所、森林施業に使用する資機材等の積下ろしや仮置き場所等として設置する。

1 設置箇所

土場の設置箇所は、森林作業道の取付口付近で、林業従事者の速やかな作業への従事、作業に必要な資機材等の保管及び現場への効率的な運搬、森林作業道等から搬出される丸太の安全な集積が可能な箇所に設置する。

また、中間土場は、複数の支線が分岐している幹線林道、複数の林道が取り付けられている公道等の沿線に設置することを基本とし、幹線、支線、分線の各林道から運搬される丸太を効率的に集積でき、セミトレーラ等の大型自動車が入りやすい箇所に設置する。

2 規模

(1) 森林作業道の取付口付近に設置する土場は、丸太の集積量や木材運搬を行うトラックの規格及び積込み作業の方法、木材生産や森林整備に使用する資機材の量、林業従事者の通勤用自動車や林業機械の駐車場所等に必要な広さを確保する。

(2) 中間土場は、集積する丸太の量、選別作業、木材運搬を行うトラックの規格や積込み作業の方法、林業従事者の通勤用自動車や丸太積込み用機械等の駐車場所に必要な広さを確保する。

3 構造等

(1) 森林作業道の取付口付近に設置する土場の構造は、林道路体に接続して路体と同時に締固めを行い、交通荷重を支持する性能を有するように構築する。

(2) 盛土による土場の構築には、現地発生土を使用することを基本とするが、現地発生土が盛土不適土である場合はこれを使用してはならない。盛土に適した現地発生土が得られない場合は、セメント等による改良、購入等により盛土材を確保する。

(3) 盛土構造とする場合ののり勾配は、盛土ののり勾配に準じることとし、盛土のり尻が基礎地盤にすり付かないなど、基礎地盤の地形条件等により土留工等の構造物が必要な場合には、適切な工種及び規模を選定して設置する。

(4) 中間土場は、出入口の視距を確保し、公道への合流が安全かつ円滑に行えるように設置する。

(5) 森林作業道の取付口付近に設置する土場の設置位置は、林道路体の川側を基本とする。

(6) 林道路体の川側に土留工等の構造物を用いても土場の設置が不可能な場合には、山側の切土により設置する。

なお、土場としての機能が損なわれない場合は、林業従事者の通勤用自動車等の駐車場所とその他の作業場所を分割して差し支えない。

(7) 架線集材を行う場合には、本線に接続する尾根部の切土による設置を検討する。

11-3-3 取付口

(1) 森林作業道の取付口は、森林施業実施区域の森林作業道の路網配置、使用される林業用機械の規模、基礎地盤の地形、地質、土質等を考慮し、森林作業道の路網を最も展開しやすい位置に適切な方法により設置する。

(2) 森林作業道の取付口の延長は、林道に接する点からおおむね地形が緩傾斜となるまでの範

囲における急勾配区間とし、勾配は森林作業道作設指針に示す範囲（18%以下）とする。

- (3) 森林作業道の取付口の路面が路面水等により侵食されると判断される場合には、「第2節 路盤工 2-4-6 路面浸食防止構造」に記載の内容により、路面処理を行う。また、路面水等が林道本線に流入するおそれがある場合は、雨水等が流入しないよう、森林作業道の取付口に排水施設を設置する。
- (4) 林道の川側に盛土で森林作業道の取付口を設置する場合は、十分に締固めを行うとともに、森林作業道や林内に林道の路面水等が流入しないよう、森林作業道の取付口に排水施設を設置する。
- (5) 幅員は、現地の状況により決定するものとする。
- (6) 取付口の路盤厚及び舗装厚は、本線の厚さを標準とする。

11-4 林業作業用施設の管理

「民有林林道台帳について」（平成8年5月16日付け8林野基第158号林野庁長官通知）に基づき、林道台帳に登載し、林道施設として管理する。

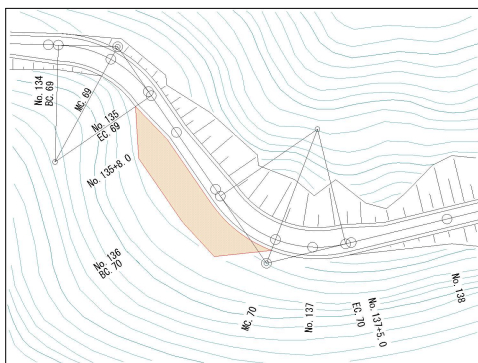
11-5 林業作業用施設の積算

林業作業用施設は林道施設として管理することから、林業作業用施設に要する費用は、本工事費として積算する。

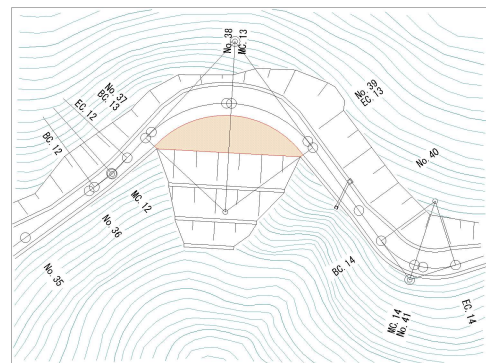
ただし、以下の場合は附帯工事費として積算する。

- (1) 林道本線と離れた箇所へ設置する、その他の林業作業用施設。
- (2) 既存道路（市町村道等）への接続に要する取付口で、林道敷地を越えて設置する施設。

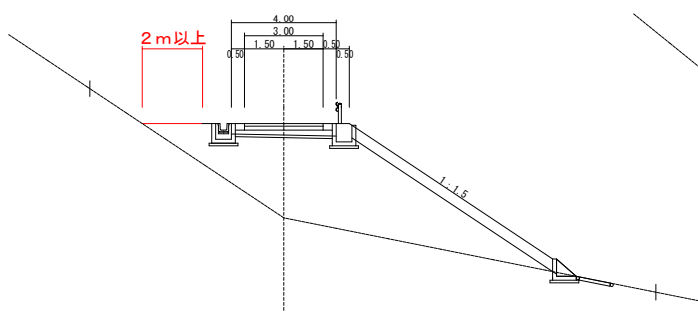
林業作業用施設（土場）の設置例



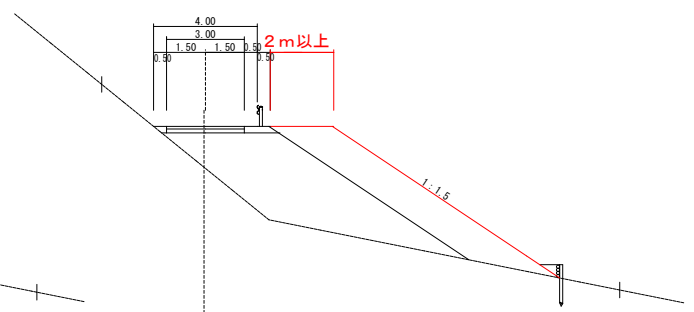
山側の谷地形に土場を設置する例



沢部に土場を設置する例



山側に土場を併設する場合



川側に土場を併設する場合

附 則

この設計細則は、昭和 57 年 3 月から運用する。

附 則

この設計細則は、平成 21 年 10 月 1 日から運用する。

附 則

この設計細則は、平成 22 年 6 月 1 日から運用する。

附 則

この設計細則は、平成 24 年 4 月 1 日から運用する。

附 則

この設計細則は、平成 25 年 6 月 1 日から運用する。

附 則

この設計細則は、平成 27 年 4 月 1 日から運用する。

附 則

この設計細則は、平成 27 年 7 月 1 日から運用する。

附 則

この設計細則は、平成 28 年 10 月 1 日から運用する。

附 則

この設計細則は、平成 30 年 4 月 1 日から運用する。

附 則

この設計細則は、平成 31 年 4 月 1 日から運用する。

附 則

この設計細則は、令和 2 年 4 月 1 日から運用する。

附 則

この設計細則は、令和 2 年 6 月 1 日から運用する。

附 則

この設計細則は、令和 3 年 4 月 1 日から運用する。

附 則

この設計細則は、令和 3 年 10 月 1 日から運用する。

附 則

この設計細則は、令和 4 年 4 月 1 日から運用する。

附 則

この設計細則は、令和 5 年 4 月 1 日から運用する。

附 則

この設計細則は、令和 5 年 10 月 1 日から運用する。