

令和8年度シカ防護ネット柵標準単価表（令和8年6月23日以降適用）

1 原則課税・税抜き単価（資材費・労務費に消費税が含まれない単価）

単位：円/m当たり

区 分	間 接 費 率									
	一般	3%	10%	13%	18%	21%	24%	31%	34%	39%
Aタイプ (木製支柱)	3,922	4,039	4,314	4,431	4,627	4,745	4,863	5,137	5,255	5,451
Bタイプ (FRP支柱)	1,625	1,673	1,787	1,836	1,917	1,966	2,015	2,128	2,177	2,258
Cタイプ (亜鉛メッキ加工 パイプ支柱)	1,800	1,854	1,980	2,034	2,124	2,178	2,232	2,358	2,412	2,502

2 税抜き単価（資材費のみに消費税が含まれている単価）

単位：円/m当たり

区 分	間 接 費 率									
	一般	3%	10%	13%	18%	21%	24%	31%	34%	39%
Aタイプ (木製支柱)	4,124	4,247	4,536	4,660	4,866	4,990	5,113	5,402	5,526	5,732
Bタイプ (FRP支柱)	1,737	1,789	1,910	1,962	2,049	2,101	2,153	2,275	2,327	2,414
Cタイプ (亜鉛メッキ加工 パイプ支柱)	1,929	1,986	2,121	2,179	2,276	2,334	2,391	2,526	2,584	2,681

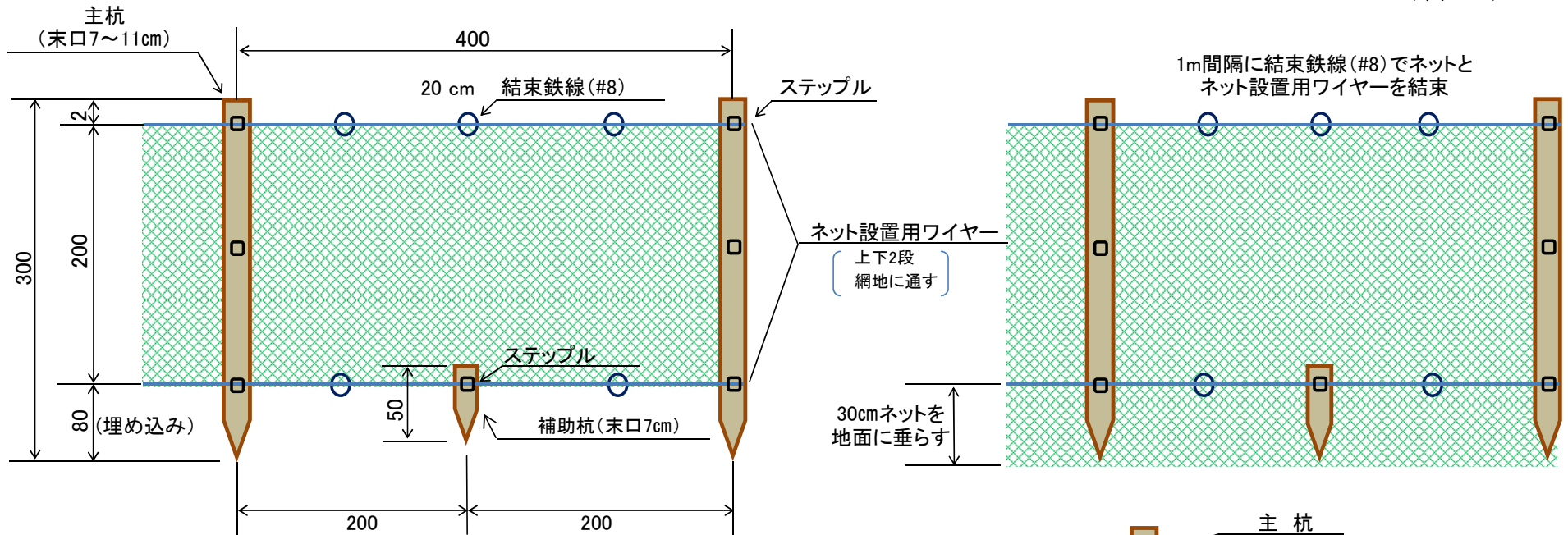
3 税込み単価（全体に消費税が含まれている単価）

単位：円/m当たり

区 分	間 接 費 率									
	一般	3%	10%	13%	18%	21%	24%	31%	34%	39%
Aタイプ (木製支柱)	4,314	4,443	4,745	4,874	5,090	5,219	5,349	5,651	5,780	5,996
Bタイプ (FRP支柱)	1,788	1,841	1,966	2,020	2,109	2,163	2,217	2,342	2,395	2,485
Cタイプ (亜鉛メッキ加工 パイプ支柱)	1,980	2,039	2,178	2,237	2,336	2,395	2,455	2,593	2,653	2,752

シカ防護ネット柵(Aタイプ)標準仕様図

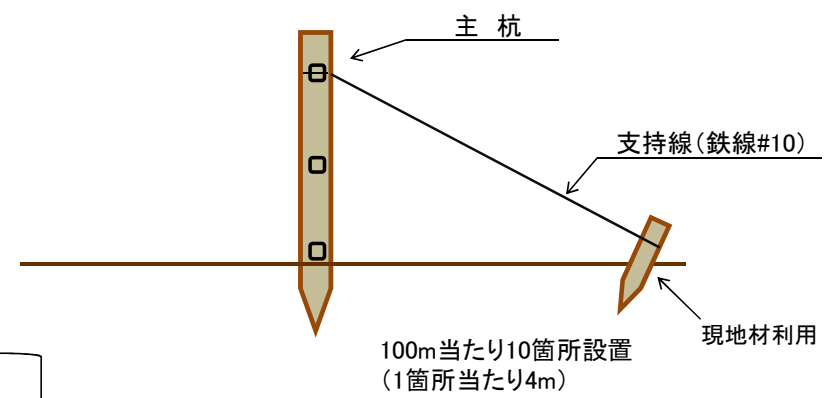
(単位: cm)



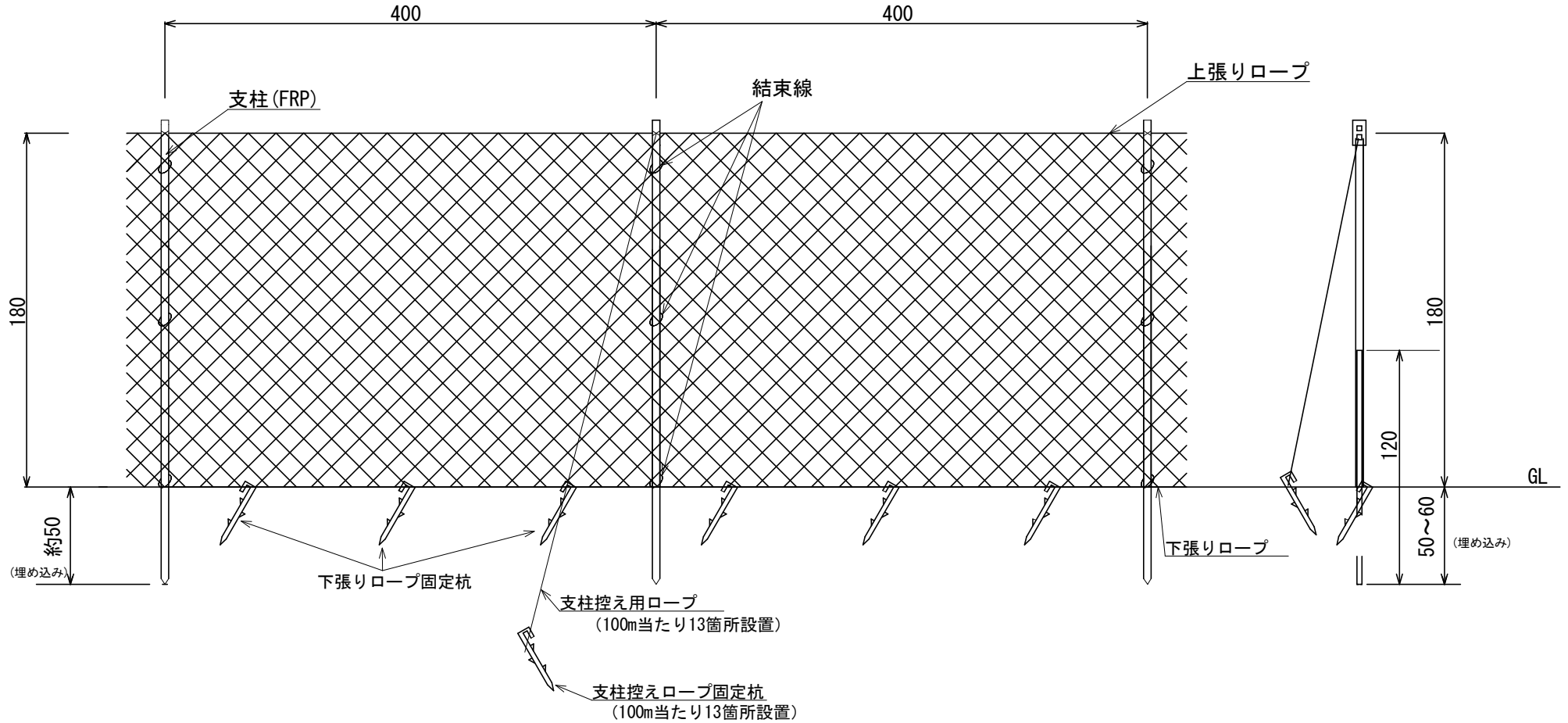
(100m当たり)

名称	形状	数量	単位
ネット	L=50m(0.19mmステンレス8本入り、H=2.3m、16掛、358目)	50m/反	2反
主杭(防腐処理)	支柱L=3m、末口7~11cm	1本	26本
補助杭(防腐処理)	支柱L=0.5m、末口7cm	1本	25本
ネット設置用ワイヤー	網線2段張りφ2.5mm 100m×2(上下)本×1.1(安全率)=220m	520m/玉	0.43玉
結束鉄線	亜鉛メッキ鉄線#8(4.0mm) 125箇所(5×25) 0.2m×125=25m	10.1m/kg	2.48kg
ステップル	V型(エラ付)L=30mm 主杭3×26本=78個 補助杭1×25本=25個	280個/kg	0.37kg
支持線	亜鉛メッキ鉄線#10(3.2mm) 4m×10箇所=40m	15.8m/kg	2.54kg

資材量は切上げ



シカ防護ネット柵 標準仕様図B (FRP支柱)

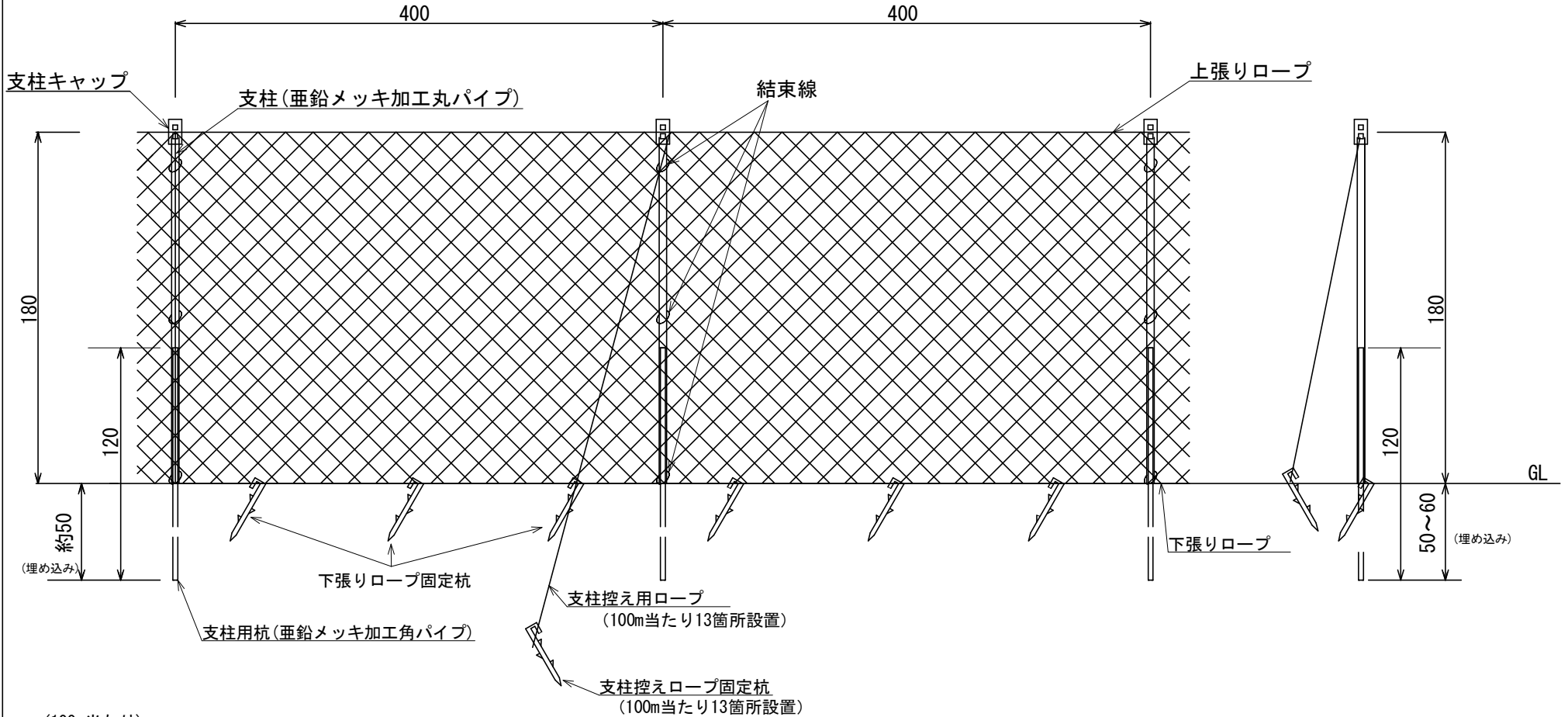


(100m当たり)

名称	形状	数量	単位
ネット	ステンレス入り (0.29mm/4本又は0.20mm/8本) PEネット H=1.8m、L=50m、10cm目合	50m/枚	2 枚
支柱	FRP支柱 (L=2.4m、φ=33mm)	1本	26 本
上張りロープ	PEロープ φ=8mm	55m/巻	2 巻
下張りロープ	PEロープ φ=6mm	55m/巻	2 巻
下張りロープ固定杭	L=430mm 返しあり	1本	75 本
支柱控えロープ	PEロープ φ=6mm	55m/巻	1 巻
支柱控えロープ固定杭	L=430mm 返しあり	1本	13 本
支柱・ネット結束線	結束バンド 又は ステンレス入りPE補修糸	200mm/箇所	78 箇所

※本図は標準仕様図であるため、設置にあたっては、現地条件に応じて、構造や材質等を決定してください。
(本標準仕様と同等以上の構造及び材質であること。)

シカ防護ネット柵 標準仕様図C (亜鉛メッキ加工パイプ支柱)



(100m当たり)

名称	形状	数量	単位
ネット	ステンレス入り (0.29mm/4本又は0.20mm/8本) PEネット H=1.8m、L=50m、10cm目合	50m/枚	2 枚
支柱	亜鉛メッキ加工丸パイプ (L=1.8m、t=0.9mm、φ=38.1mm)	1 本	26 本
支柱用杭	亜鉛メッキ加工角パイプ (L=1.2m、t=1.6mm、φ=25mm角)	1 本	26 本
支柱キャップ	ロープ止め付き	1 個	26 個
上張りロープ	PEロープ φ=8mm	55m/巻	2 巻
下張りロープ	PEロープ φ=6mm	55m/巻	2 巻
下張りロープ固定杭	L=430mm 返しあり	1 本	75 本
支柱控え用ロープ	PEロープ φ=6mm	55m/巻	1 巻
支柱控えロープ固定杭	L=430mm 返しあり	1 本	13 本
支柱・ネット結束線	結束バンド 又は ステンレス入りPE補修糸	200mm/箇所	78 箇所

※本図は標準仕様図であるため、設置にあたっては、現地条件に応じて、構造や材質等を決定してください。
(本標準仕様と同等以上の構造及び材質であること。)

令和8年度「忌避剤散布（コニファー）」標準単価表（令和8年6月23日以降適用）

1 原則課税・税抜き単価（資材費・労務費に消費税が含まれない単価）

単位：円／h a 当たり

区分		間 接 費 率									
		一般	3%	10%	13%	18%	21%	24%	31%	34%	39%
スギ・ヒノキ	I 齢級	83,732	86,243	92,105	94,617	98,803	101,315	103,827	109,688	112,200	116,387
	II・III 齢級	108,928	112,195	119,820	123,088	128,535	131,802	135,070	142,695	145,963	151,409
アカマツ	I 齢級	114,320	117,749	125,752	129,181	134,897	138,327	141,756	149,759	153,188	158,904
	II・III 齢級	148,795	153,258	163,674	168,138	175,578	180,041	184,505	194,921	199,385	206,825
カラマツ	I 齢級	79,973	82,372	87,970	90,369	94,368	96,767	99,166	104,764	107,163	111,162
	II・III 齢級	104,148	107,272	114,562	117,687	122,894	126,019	129,143	136,433	139,558	144,765
その他	I 齢級	83,732	86,243	92,105	94,617	98,803	101,315	103,827	109,688	112,200	116,387
	II・III 齢級	108,928	112,195	119,820	123,088	128,535	131,802	135,070	142,695	145,963	151,409

2 労務税抜き単価（資材費のみに消費税が含まれている単価）

単位：円／h a 当たり

区分		間 接 費 率									
		一般	3%	10%	13%	18%	21%	24%	31%	34%	39%
スギ・ヒノキ	I 齢級	87,480	90,104	96,228	98,852	103,226	105,850	108,475	114,598	117,223	121,597
	II・III 齢級	115,659	119,128	127,224	130,694	136,477	139,947	143,417	151,513	154,983	160,766
アカマツ	I 齢級	119,432	123,014	131,375	134,958	140,929	144,512	148,095	156,455	160,038	166,010
	II・III 齢級	157,996	162,735	173,795	178,535	186,435	191,175	195,915	206,974	211,714	219,614
カラマツ	I 齢級	83,551	86,057	91,906	94,412	98,590	101,096	103,603	109,451	111,958	116,135
	II・III 齢級	110,581	113,898	121,639	124,956	130,485	133,803	137,120	144,861	148,178	153,707
その他	I 齢級	87,480	90,104	96,228	98,852	103,226	105,850	108,475	114,598	117,223	121,597
	II・III 齢級	115,659	119,128	127,224	130,694	136,477	139,947	143,417	151,513	154,983	160,766

3 税込み単価（全体に消費税が含まれている単価）

単位：円／h a 当たり

区分		間 接 費 率									
		一般	3%	10%	13%	18%	21%	24%	31%	34%	39%
スギ・ヒノキ	I 齢級	92,105	94,868	101,315	104,078	108,683	111,447	114,210	120,657	123,420	128,025
	II・III 齢級	119,820	123,414	131,802	135,396	141,387	144,982	148,576	156,964	160,558	166,549
アカマツ	I 齢級	125,752	129,524	138,327	142,099	148,387	152,159	155,932	164,735	168,507	174,795
	II・III 齢級	163,674	168,584	180,041	184,951	193,135	198,045	202,955	214,412	219,323	227,506
カラマツ	I 齢級	87,970	90,609	96,767	99,406	103,804	106,443	109,082	115,240	117,879	122,278
	II・III 齢級	114,562	117,998	126,018	129,455	135,183	138,620	142,056	150,076	153,513	159,241
その他	I 齢級	92,105	94,868	101,315	104,078	108,683	111,447	114,210	120,657	123,420	128,025
	II・III 齢級	119,820	123,414	131,802	135,396	141,387	144,982	148,576	156,964	160,558	166,549

令和8年度「忌避剤散布（ランテクター）」標準単価表（令和8年6月23日以降適用）

1 原則課税・税抜き単価（資材費・労務費に消費税が含まれない単価）

単位：円／ha 当たり

区分		間接費率									
		一般	3%	10%	13%	18%	21%	24%	31%	34%	39%
スギ・ヒノキ	I 齢級	83,732	86,243	92,105	94,617	98,803	101,315	103,827	109,688	112,200	116,387
	II・III 齢級	108,928	112,195	119,820	123,088	128,535	131,802	135,070	142,695	145,963	151,409
アカマツ	I 齢級	114,320	117,749	125,752	129,181	134,897	138,327	141,756	149,759	153,188	158,904
	II・III 齢級	148,795	153,258	163,674	168,138	175,578	180,041	184,505	194,921	199,385	206,825
カラマツ	I 齢級	79,973	82,372	87,970	90,369	94,368	96,767	99,166	104,764	107,163	111,162
	II・III 齢級	104,148	107,272	114,562	117,687	122,894	126,019	129,143	136,433	139,558	144,765
その他	I 齢級	83,732	86,243	92,105	94,617	98,803	101,315	103,827	109,688	112,200	116,387
	II・III 齢級	108,928	112,195	119,820	123,088	128,535	131,802	135,070	142,695	145,963	151,409

2 労務税抜き単価（資材費のみに消費税が含まれている単価）

単位：円／ha 当たり

区分		間接費率									
		一般	3%	10%	13%	18%	21%	24%	31%	34%	39%
スギ・ヒノキ	I 齢級	87,480	90,104	96,228	98,852	103,226	105,850	108,475	114,598	117,223	121,597
	II・III 齢級	115,659	119,128	127,224	130,694	136,477	139,947	143,417	151,513	154,983	160,766
アカマツ	I 齢級	119,432	123,014	131,375	134,958	140,929	144,512	148,095	156,455	160,038	166,010
	II・III 齢級	157,996	162,735	173,795	178,535	186,435	191,175	195,915	206,974	211,714	219,614
カラマツ	I 齢級	83,551	86,057	91,906	94,412	98,590	101,096	103,603	109,451	111,958	116,135
	II・III 齢級	110,581	113,898	121,639	124,956	130,485	133,803	137,120	144,861	148,178	153,707
その他	I 齢級	87,480	90,104	96,228	98,852	103,226	105,850	108,475	114,598	117,223	121,597
	II・III 齢級	115,659	119,128	127,224	130,694	136,477	139,947	143,417	151,513	154,983	160,766

3 税込み単価（全体に消費税が含まれている単価）

単位：円／ha 当たり

区分		間接費率									
		一般	3%	10%	13%	18%	21%	24%	31%	34%	39%
スギ・ヒノキ	I 齢級	92,105	94,868	101,315	104,078	108,683	111,447	114,210	120,657	123,420	128,025
	II・III 齢級	119,820	123,414	131,802	135,396	141,387	144,982	148,576	156,964	160,558	166,549
アカマツ	I 齢級	125,752	129,524	138,327	142,099	148,387	152,159	155,932	164,735	168,507	174,795
	II・III 齢級	163,674	168,584	180,041	184,951	193,135	198,045	202,955	214,412	219,323	227,506
カラマツ	I 齢級	87,970	90,609	96,767	99,406	103,804	106,443	109,082	115,240	117,879	122,278
	II・III 齢級	114,562	117,998	126,018	129,455	135,183	138,620	142,056	150,076	153,513	159,241
その他	I 齢級	92,105	94,868	101,315	104,078	108,683	111,447	114,210	120,657	123,420	128,025
	II・III 齢級	119,820	123,414	131,802	135,396	141,387	144,982	148,576	156,964	160,558	166,549

令和8年度 鳥獣害防止施設（食害防止チューブ）（令和8年6月23日以降適用）

①労務税抜き単価（資材費のみに消費税が含まれている単価）

チューブタイプ

間接費率 植栽本数	一般	3%	10%	13%	18%	21%	24%	31%	34%	39%
1,000～	1,129,300	1,163,179	1,242,230	1,276,109	1,332,574	1,366,453	1,400,332	1,479,383	1,513,262	1,569,727
1,100～	1,242,229	1,279,495	1,366,451	1,403,718	1,465,830	1,503,097	1,540,363	1,627,319	1,664,586	1,726,698
1,200～	1,355,159	1,395,813	1,490,674	1,531,329	1,599,087	1,639,742	1,680,397	1,775,258	1,815,913	1,883,671
1,300～	1,468,090	1,512,132	1,614,899	1,658,941	1,732,346	1,776,388	1,820,431	1,923,197	1,967,240	2,040,645
1,400～	1,581,020	1,628,450	1,739,122	1,786,552	1,865,603	1,913,034	1,960,464	2,071,136	2,118,566	2,197,617
1,500～	1,693,950	1,744,768	1,863,345	1,914,163	1,998,861	2,049,679	2,100,498	2,219,074	2,269,893	2,354,590
1,600～	1,806,879	1,861,085	1,987,566	2,041,773	2,132,117	2,186,323	2,240,529	2,367,011	2,421,217	2,511,561
1,700～	1,919,810	1,977,404	2,111,791	2,169,385	2,265,375	2,322,970	2,380,564	2,514,951	2,572,545	2,668,535
1,800～	2,032,740	2,093,722	2,236,014	2,296,996	2,398,633	2,459,615	2,520,597	2,662,889	2,723,871	2,825,508
1,900～	2,145,670	2,210,040	2,360,237	2,424,607	2,531,890	2,596,260	2,660,630	2,810,827	2,875,197	2,982,481
2,000～	2,258,600	2,326,358	2,484,460	2,552,218	2,665,148	2,732,906	2,800,664	2,958,766	3,026,524	3,139,454

ネットタイプ

間接費率 植栽本数	一般	3%	10%	13%	18%	21%	24%	31%	34%	39%
1,000～	1,254,502	1,292,137	1,379,952	1,417,587	1,480,312	1,517,947	1,555,582	1,643,397	1,681,032	1,743,757
1,100～	1,379,952	1,421,350	1,517,947	1,559,345	1,628,343	1,669,741	1,711,140	1,807,737	1,849,135	1,918,133
1,200～	1,505,402	1,550,564	1,655,942	1,701,104	1,776,374	1,821,536	1,866,698	1,972,076	2,017,238	2,092,508
1,300～	1,630,853	1,679,778	1,793,938	1,842,863	1,924,406	1,973,332	2,022,257	2,136,417	2,185,343	2,266,885
1,400～	1,756,303	1,808,992	1,931,933	1,984,622	2,072,437	2,125,126	2,177,815	2,300,756	2,353,446	2,441,261
1,500～	1,881,753	1,938,205	2,069,928	2,126,380	2,220,468	2,276,921	2,333,373	2,465,096	2,521,549	2,615,636
1,600～	2,007,203	2,067,419	2,207,923	2,268,139	2,368,499	2,428,715	2,488,931	2,629,435	2,689,652	2,790,012
1,700～	2,132,654	2,196,633	2,345,919	2,409,899	2,516,531	2,580,511	2,644,490	2,793,776	2,857,756	2,964,389
1,800～	2,258,104	2,325,847	2,483,914	2,551,657	2,664,562	2,732,305	2,800,048	2,958,116	3,025,859	3,138,764
1,900～	2,383,554	2,455,060	2,621,909	2,693,416	2,812,593	2,884,100	2,955,606	3,122,455	3,193,962	3,313,140
2,000～	2,509,004	2,584,274	2,759,904	2,835,174	2,960,624	3,035,894	3,111,164	3,286,795	3,362,065	3,487,515

令和8年度 鳥獣害防止施設（食害防止チューブ）（令和8年6月23日以降適用）

②税込み単価（資材費、労務費に消費税が含まれている単価）

チューブタイプ

間接費率 植栽本数	一般	3%	10%	13%	18%	21%	24%	31%	34%	39%
1,000～	1,159,358	1,194,138	1,275,293	1,310,074	1,368,042	1,402,823	1,437,603	1,518,758	1,553,539	1,611,507
1,100～	1,275,293	1,313,551	1,402,822	1,441,081	1,504,845	1,543,104	1,581,363	1,670,633	1,708,892	1,772,657
1,200～	1,391,229	1,432,965	1,530,351	1,572,088	1,641,650	1,683,387	1,725,123	1,822,509	1,864,246	1,933,808
1,300～	1,507,166	1,552,380	1,657,882	1,703,097	1,778,455	1,823,670	1,868,885	1,974,387	2,019,602	2,094,960
1,400～	1,623,101	1,671,794	1,785,411	1,834,104	1,915,259	1,963,952	2,012,645	2,126,262	2,174,955	2,256,110
1,500～	1,739,037	1,791,208	1,912,940	1,965,111	2,052,063	2,104,234	2,156,405	2,278,138	2,330,309	2,417,261
1,600～	1,854,972	1,910,621	2,040,469	2,096,118	2,188,866	2,244,516	2,300,165	2,430,013	2,485,662	2,578,411
1,700～	1,970,909	2,030,036	2,167,999	2,227,127	2,325,672	2,384,799	2,443,927	2,581,890	2,641,018	2,739,563
1,800～	2,086,845	2,149,450	2,295,529	2,358,134	2,462,477	2,525,082	2,587,687	2,733,766	2,796,372	2,900,714
1,900～	2,202,780	2,268,863	2,423,058	2,489,141	2,599,280	2,665,363	2,731,447	2,885,641	2,951,725	3,061,864
2,000～	2,318,716	2,388,277	2,550,587	2,620,149	2,736,084	2,805,646	2,875,207	3,037,517	3,107,079	3,223,015

ネットタイプ

間接費率 植栽本数	一般	3%	10%	13%	18%	21%	24%	31%	34%	39%
1,000～	1,284,560	1,323,096	1,413,016	1,451,552	1,515,780	1,554,317	1,592,854	1,682,773	1,721,310	1,785,538
1,100～	1,413,016	1,455,406	1,554,317	1,596,708	1,667,358	1,709,749	1,752,139	1,851,050	1,893,441	1,964,092
1,200～	1,541,471	1,587,715	1,695,618	1,741,862	1,818,935	1,865,179	1,911,424	2,019,327	2,065,571	2,142,644
1,300～	1,669,928	1,720,025	1,836,920	1,887,018	1,970,515	2,020,612	2,070,710	2,187,605	2,237,703	2,321,199
1,400～	1,798,384	1,852,335	1,978,222	2,032,173	2,122,093	2,176,044	2,229,996	2,355,883	2,409,834	2,499,753
1,500～	1,926,840	1,984,645	2,119,524	2,177,329	2,273,671	2,331,476	2,389,281	2,524,160	2,581,965	2,678,307
1,600～	2,055,296	2,116,954	2,260,825	2,322,484	2,425,249	2,486,908	2,548,567	2,692,437	2,754,096	2,856,861
1,700～	2,183,753	2,249,265	2,402,128	2,467,640	2,576,828	2,642,341	2,707,853	2,860,716	2,926,229	3,035,416
1,800～	2,312,208	2,381,574	2,543,428	2,612,795	2,728,405	2,797,771	2,867,137	3,028,992	3,098,358	3,213,969
1,900～	2,440,664	2,513,883	2,684,730	2,757,950	2,879,983	2,953,203	3,026,423	3,197,269	3,270,489	3,392,522
2,000～	2,569,120	2,646,193	2,826,032	2,903,105	3,031,561	3,108,635	3,185,708	3,365,547	3,442,620	3,571,076

令和8年度 鳥獣害防止施設（食害防止チューブ）（令和8年6月23日以降適用）

③原則課税・税抜き単価（資材費・労務費に消費税が含まれていない単価）

チューブタイプ

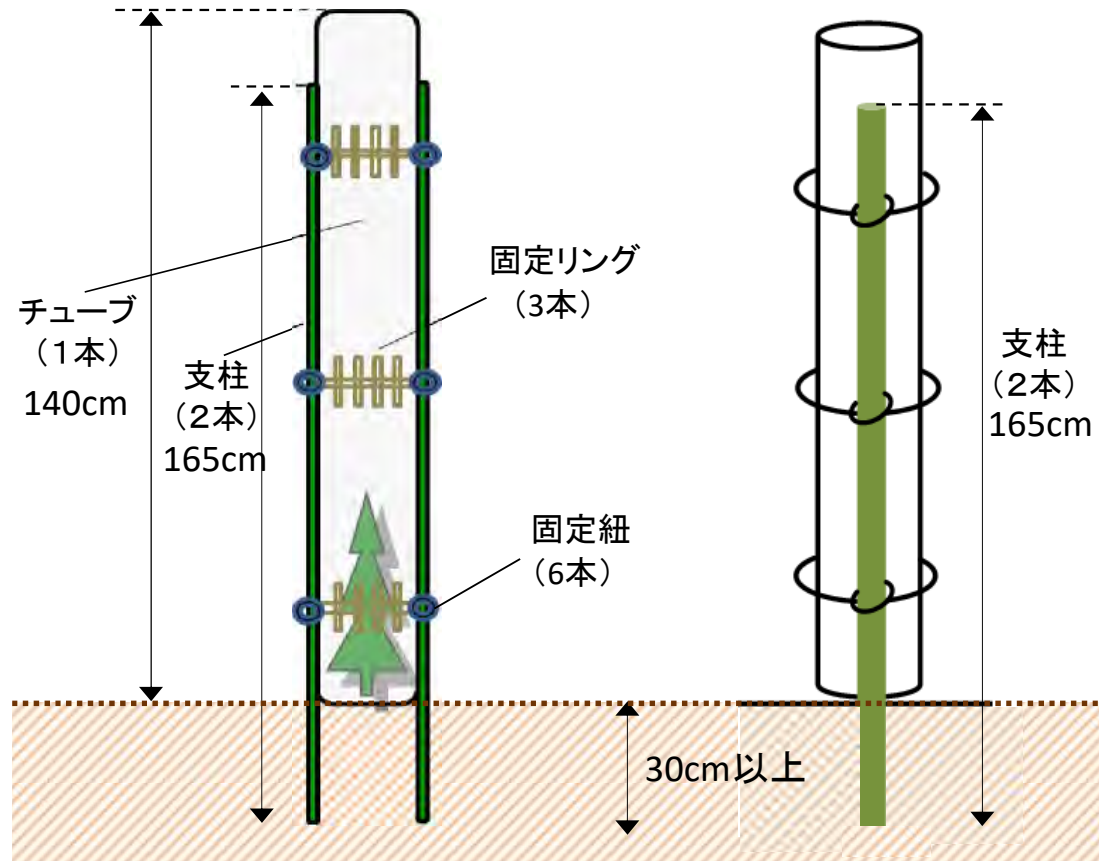
間接費率 植栽本数	一般	3%	10%	13%	18%	21%	24%	31%	34%	39%
1,000～	1,053,962	1,085,580	1,159,358	1,190,977	1,243,675	1,275,294	1,306,912	1,380,690	1,412,309	1,465,007
1,100～	1,159,358	1,194,138	1,275,293	1,310,074	1,368,042	1,402,823	1,437,603	1,518,758	1,553,539	1,611,507
1,200～	1,264,754	1,302,696	1,391,229	1,429,172	1,492,409	1,530,352	1,568,294	1,656,827	1,694,770	1,758,008
1,300～	1,370,151	1,411,255	1,507,166	1,548,270	1,616,778	1,657,882	1,698,987	1,794,897	1,836,002	1,904,509
1,400～	1,475,547	1,519,813	1,623,101	1,667,368	1,741,145	1,785,411	1,829,678	1,932,966	1,977,232	2,051,010
1,500～	1,580,943	1,628,371	1,739,037	1,786,465	1,865,512	1,912,941	1,960,369	2,071,035	2,118,463	2,197,510
1,600～	1,686,339	1,736,929	1,854,972	1,905,563	1,989,880	2,040,470	2,091,060	2,209,104	2,259,694	2,344,011
1,700～	1,791,736	1,845,488	1,970,909	2,024,661	2,114,248	2,168,000	2,221,752	2,347,174	2,400,926	2,490,513
1,800～	1,897,132	1,954,045	2,086,845	2,143,759	2,238,615	2,295,529	2,352,443	2,485,242	2,542,156	2,637,013
1,900～	2,002,528	2,062,603	2,202,780	2,262,856	2,362,983	2,423,058	2,483,134	2,623,311	2,683,387	2,783,513
2,000～	2,107,924	2,171,161	2,318,716	2,381,954	2,487,350	2,550,588	2,613,825	2,761,380	2,824,618	2,930,014

ネットタイプ

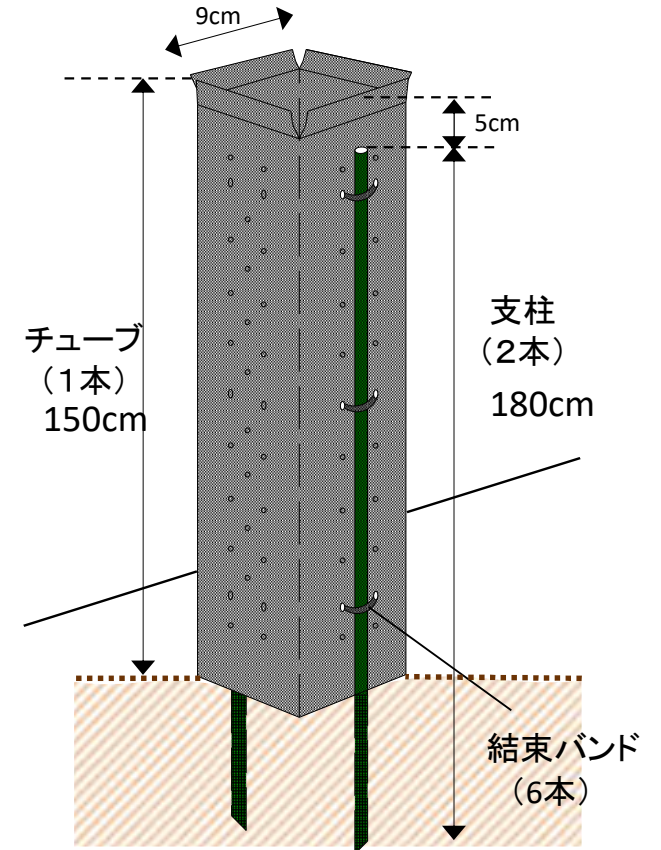
間接費率 植栽本数	一般	3%	10%	13%	18%	21%	24%	31%	34%	39%
1,000～	1,167,782	1,202,815	1,284,560	1,319,593	1,377,982	1,413,016	1,448,049	1,529,794	1,564,827	1,623,216
1,100～	1,284,560	1,323,096	1,413,016	1,451,552	1,515,780	1,554,317	1,592,854	1,682,773	1,721,310	1,785,538
1,200～	1,401,338	1,443,378	1,541,471	1,583,511	1,653,578	1,695,618	1,737,659	1,835,752	1,877,792	1,947,859
1,300～	1,518,117	1,563,660	1,669,928	1,715,472	1,791,378	1,836,921	1,882,465	1,988,733	2,034,276	2,110,182
1,400～	1,634,895	1,683,941	1,798,384	1,847,431	1,929,176	1,978,222	2,027,269	2,141,712	2,190,759	2,272,504
1,500～	1,751,673	1,804,223	1,926,840	1,979,390	2,066,974	2,119,524	2,172,074	2,294,691	2,347,241	2,434,825
1,600～	1,868,451	1,924,504	2,055,296	2,111,349	2,204,772	2,260,825	2,316,879	2,447,670	2,503,724	2,597,146
1,700～	1,985,230	2,044,786	2,183,753	2,243,309	2,342,571	2,402,128	2,461,685	2,600,651	2,660,208	2,759,469
1,800～	2,102,008	2,165,068	2,312,208	2,375,269	2,480,369	2,543,429	2,606,489	2,753,630	2,816,690	2,921,791
1,900～	2,218,786	2,285,349	2,440,664	2,507,228	2,618,167	2,684,731	2,751,294	2,906,609	2,973,173	3,084,112
2,000～	2,335,564	2,405,630	2,569,120	2,639,187	2,755,965	2,826,032	2,896,099	3,059,588	3,129,655	3,246,433

食害防止チューブ 標準仕様図1

(チューブタイプ)



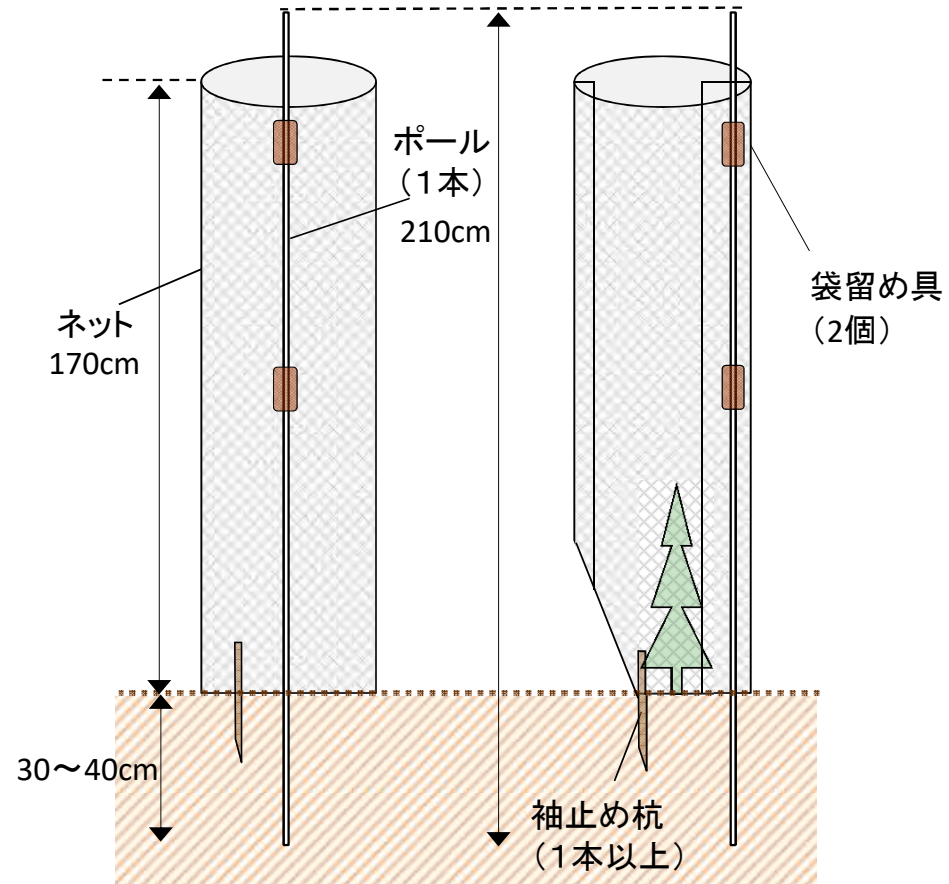
名称	形状	数量	単位
チューブ管	ポリプロピレン 直径10cm、L=140cm以上	1	本
ポール	樹脂被覆鋼管支柱 Φ=1.6cm以上、L=165cm以上	2	本
固定リング	ポリカーボネート 直径=10cm、W=1.5cm	3	個
固定紐	66ナイロン製 W=0.43cm、L=15.7cm	6	本



名称	形状	数量	単位
チューブ	ポリエチレン L=150cm以上	1	本
ポール	樹脂被覆鋼管支柱 Φ=1.6cm以上、L=180cm以上	2	本
結束バンド	ナイロン W=0.35cm L=15.2cm	6	本

食害防止チューブ 標準仕様図2

(ネットタイプ)



名称	形状	数量	単位
ネット	高耐候性ポリプロピレン繊維製ネット L=170以上	1	枚
ポール	ガラス繊維強化プラスチック等 L=210cm以上	1	本
袋留め具	W=2.5cm	2	個
袖止め杭	竹杭 L=35cm以上	1	本