

平成 24 年度
産業廃棄物実績報告書入力集計等業務報告書
(平成 23 年度実績調査)

平成 2 5 年 3 月

岩 手 県

目 次

| | |
|-----------------------------------|----|
| 第 1 章 調査の概要 | 1 |
| 1.1 調査業務の目的 | 1 |
| 1.2 調査の内容 | 1 |
| 1.3 各種報告書のデータ整備及び産業廃棄物の排出・処理状況の整理 | 2 |
| 第 2 章 調査結果の概要 | 6 |
| 2.1 平成 23 年度の産業廃棄物の排出量 | 6 |
| 2.2 平成 23 年度の産業廃棄物の処理状況 | 10 |
| 2.3 岩手県産業廃棄物排出・処理管理システムの作成結果 | 13 |
| 第 3 章 産業廃棄物処理業者の実績 | 16 |
| 第 4 章 産業廃棄物多量・準多量排出事業者の排出・処理実績 | 19 |
| 第 5 章 産業廃棄物の排出・処理状況の結果 | 21 |
| 第 6 章 産業廃棄物の将来予測 | 24 |
| 統計表 1 業種別・種類別の排出量 | 29 |
| 統計表 2 種類別の発生及び処理量 | 30 |
| 参考資料（調査に関する基本的事項） | 32 |

第1章 調査の概要

1.1 調査業務の目的

本事業は、廃棄物の処理及び清掃に関する法律（以下、「廃棄物処理法」という。）に基づき、産業廃棄物処理業者及び排出事業者から提出される産業廃棄物処理実績報告書等の入力及び集計並びに県内全体の産業廃棄物の排出量や処理量等の解析及び推計を行い、県内における産業廃棄物の処理量等の統計資料を得ることにより、産業廃棄物の適正処理に資することを目的とした。

1.2 調査の内容

1)産業廃棄物処理実績報告書等及び多量・準多量排出事業者処理計画実施状況報告書の入力

(1)産業廃棄物処理実績報告書等の入力

産業廃棄物実態調査等システムに、次の産業廃棄物処理実績報告書等に記載の各項目を入力し、電子データ化する。

- ・産業廃棄物処理実績報告書（様式第23号）
- ・特別管理産業廃棄物処理実績報告書（様式24号）
- ・産業廃棄物・特別管理産業廃棄物の運搬実績報告書（様式25号）
- ・産業廃棄物・特別管理産業廃棄物の処分実績報告書（様式26号）

(2)多量排出事業者処理計画実施状況報告書の入力

産業廃棄物実態調査等システムに、（特別管理）産業廃棄物処理計画実施状況報告書（様式第2号の3、様式第2号の5）に記載の各項目を入力し、電子データ化する。

(3)準多量排出事業者処理計画実施状況報告書の入力

産業廃棄物実態調査等システムに、（特別管理）産業廃棄物処理計画実施状況報告書（様式第3号）に記載の各項目を入力し、電子データ化する。

(4)多量・準多量排出事業所処理計画書の入力

産業廃棄物実態調査等システムとは別に、（特別管理）産業廃棄物処理計画書（様式第2号の2、様式第2号の4、様式第1号）に記載の各項目を入力し、電子データ化する。

2)県内の産業廃棄物発生量等の解析及び推計値の算出

(1)、(2)、(3)の情報を基に産業廃棄物の排出量や処理量等の算出を行った。

3)環境省が実施する調査に係る各種調査票の作成

環境省で実施する産業廃棄物の広域移動量調査、産業廃棄物行政組織等調査、産業廃棄物排出・処理状況調査、感染性産業廃棄物の中間処理業者の処理実績、温室効果ガスに係る調査票を作成した。

4)「岩手県産業廃棄物排出・処理管理システム」の作成

1)のデータを基に、各種の分析等がシステム上で行えるよう分析ツール(岩手県産業廃棄物排出・処理管理システム)の作成を行った。

1.3 各種報告書のデータ整備及び産業廃棄物の排出・処理状況の整理

1)産業廃棄物処理業者の報告書の整備

(1)物流情報の整理

平成 23 年度実績として産業廃棄物処理業者の実績報告書の情報は、廃棄物の種類、量、委託者（排出事業者）及び所在地、処分業者名及び処分方法、処分先所在地等の整備を行い、更に、排出事業者及び所在地と処分業者及び所在地の関係から、表 1.1 に示す物流コードに基づき整理した。

なお、委託者の排出事業者と業者（中間処理残さ物を委託）の識別は、「委託者の名称と所在地」と「県内の中間処理業者と処理施設所在地」のマッチングを行った。

表 1.1 物流フローの整理内容

| 情報ソース | 流れ | 処分区分 | 物流コード(委託者) | | | 備考 |
|----------|-------|------|------------|----|----|----|
| | | | 事業者 | 業者 | 自社 | |
| 処分業の報告 | 県内→県内 | 中間 | A | ア | サ | |
| | 県内→県内 | 最終 | B | イ | シ | |
| | 県外→県内 | 中間 | C | ウ | | |
| | 県外→県内 | 最終 | D | エ | | |
| 収集運搬業の報告 | 県内→県外 | 中間 | E | カ | ソ | |
| | 県内→県外 | 最終 | F | キ | タ | |
| | 県内→県内 | 中間 | Q | R | | |
| | 県内→県内 | 最終 | S | T | | |
| | 県外→県内 | 中間 | U | V | | |
| | 県外→県内 | 最終 | W | X | | |

(2)排出事業者の産業分類（業種）の整備

(1)の物流情報で整理した事業者（産業廃棄物排出事業者）及び自社分については、既存の各種事業所名簿等を用いて、業種コードを整理した。

2)事業者の報告書の整備

平成23年度の実績として、多量排出事業者及び準多量排出事業者からの実績報告の情報は、事業者の業種、廃棄物の種類、量等の整備を行った。

また、紙くず、繊維くず、動植物性残さ及び動物のふん尿については、廃棄物処理法で、産業廃棄物となる業種が指定されている。このため、指定された業種以外の事業所から発生した紙くず、繊維くず、動植物性残さ及び動物のふん尿については、事業系一般廃棄物として除外した。

3) 産業廃棄物の排出・処理量の推計

産業廃棄物の発生及び処理は、排出事業者から発生し、自社処理と委託処理で構成される。

①委託処理

産業廃棄物処理業者の受託処理実績から把握した。

②自社処理

自社で完結（委託に回らない）する処理は、売却又は自社利用、自社での脱水、焼却処理等による減量、自社埋立である。これらの処理を有する事業者の大部分（量的カバー）は、産業廃棄物の多量排出事業者であると仮定し、多量排出事業者及び準多量排出事業者から報告データで把握した。

なお、①及び②の情報から把握できない要因を整理し、捕捉調査を実施した。

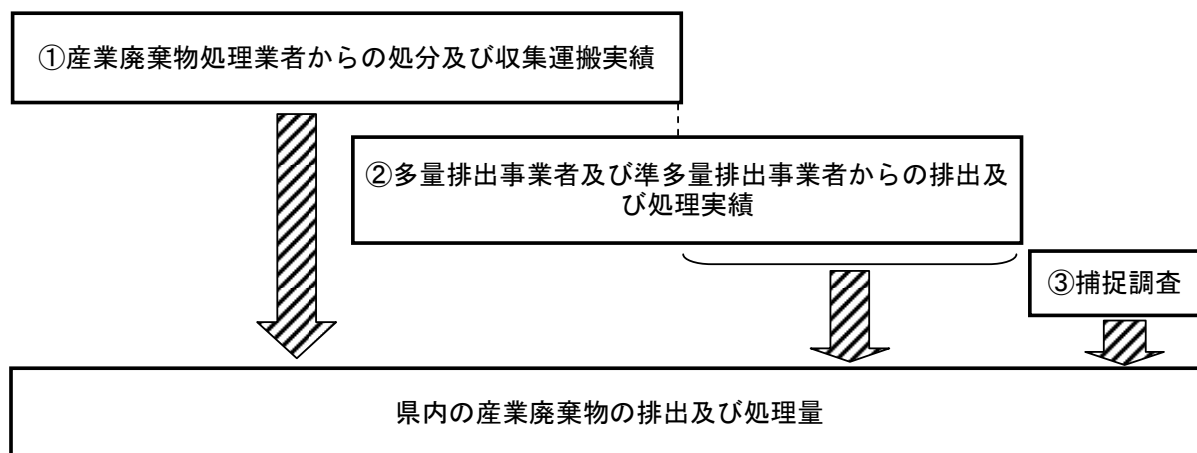


図 1.1 産業廃棄物の排出・処理量の推計方法の概略

(1)産業廃棄物処理業者からの処分及び収集運搬実績

排出事業者より排出された産業廃棄物のうち、県内又は県外の間接処理又は最終処分業者で処理された産業廃棄物について、委託者（排出事業者）を整理し、処理フローを把握した。

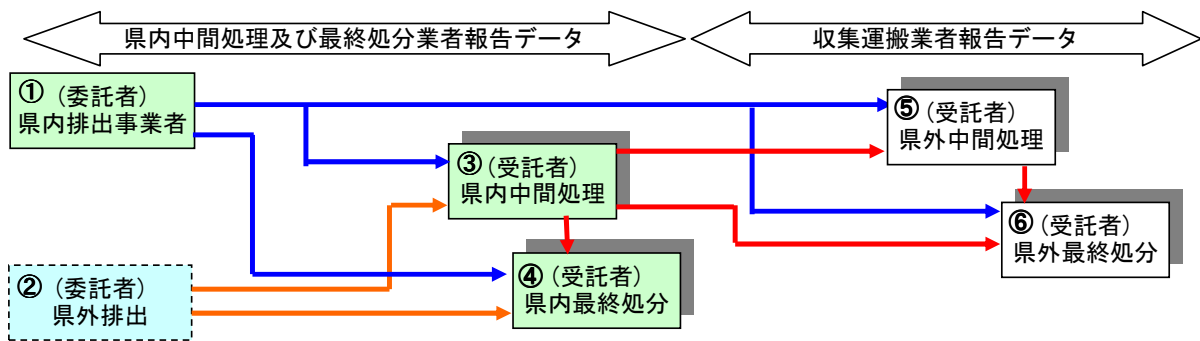


図 1.2 処分実績及び収集運搬実績データからの処理フロー作成概念図

(2) 排出事業者からの排出及び処理実績

廃棄物処理法に基づく多量排出事業者実施報告に基づく排出事業者の実績報告より排出された産業廃棄物のうち、排出事業者内で処理が完結している自己減量化量、自己再生利用量、自己埋立処分量について、処理フローを把握した。

(3) 捕捉調査

(1)、(2)の情報から十分に把握できない、脱水等による自己中間処理量（自己減量化量）については、既存資料により補完した。

第2章 調査結果の概要

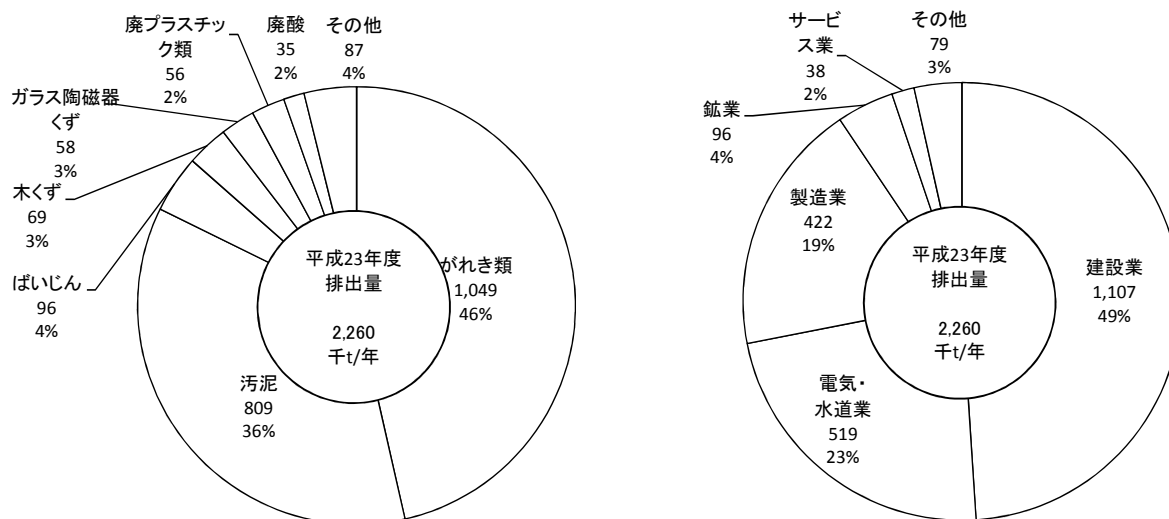
2.1 平成23年度の産業廃棄物の排出量

平成23年度の1年間に岩手県内で排出された産業廃棄物の排出量は2,260千トンとなり、種類別にみると、がれき類が1,049千トン(46%)で最も多く、次いで、汚泥が809千トン(36%)となっており、この2種類で全体の82%を占めている。(図2.1)

業種別にみると、建設業が1,107千トン(49%)で最も多く、以下、電気・水道業が519千トン(23%)、製造業が422千トン(19%)となっており、この3業種で全体の91%を占めている。(図2.2)

平成22年度調査と比較すると、排出量全体で415千t(H22年度1,845千t→H23年度2,260千t)と約2割増加している。特に増加の割合が高い種類が建設業のがれき類となっており、435千t増加している。これは、東日本大震災の復興事業によるものと推測される。しかしながら排出量が沿岸部に偏っていない理由は、内陸部の事業者が沿岸部で復興事業を請け負った場合でも、実績報告書は内陸部での実績として報告していることが考えられるためである。

排出量を種類別、業種別にみると表2.1のとおりである。



※図中の千t表示及び構成比(%)の数値は、四捨五入の関係で、合計と個々の数値の計が一致しないものがある。

図 2.1 産業廃棄物の種類別の排出量

図 2.2 産業廃棄物の業種別の排出量

表 2.1 産業廃棄物の種類別、業種別の排出量（平成 23 年度）

(単位:千t/年)

| 業種 種類 | 合計 | 鉱業 | 建設業 | 製造業 | 電気・ 水道業 | 情報 通信業 | 運輸業 | 卸・小 売業 | 飲食 店、宿 泊業 | 医療、 福祉 | 教育、 学習支 援 | 複合 サービ ス業 | サービ ス業 | その他 の業種 |
|----------|-----------------|------------|----------------|--------------|--------------|-----------|-----------|------------|-----------------|------------|-----------------|-----------------|------------|------------|
| 合計 | 2,260 (100%) | 96 (4%) | 1,107 (49%) | 422 (19%) | 519 (23%) | 2 (0%) | 8 (0%) | 15 (1%) | 1 (0%) | 16 (1%) | 1 (0%) | 4 (0%) | 38 (2%) | 32 (1%) |
| 燃え殻 | 12 (1%) | | 1 | 10 | 0 | | 0 | 0 | | 0 | 0 | 0 | 0 | 0 |
| 汚泥 | 809 (36%) | 95 | 12 | 177 | 506 | 0 | 0 | 3 | 1 | 1 | 0 | 1 | 8 | 6 |
| 廃油 | 14 (1%) | | 0 | 10 | 0 | 0 | 0 | 1 | 0 | 0 | 0 | 0 | 1 | 1 |
| 廃酸 | 35 (2%) | | 0 | 22 | 0 | 1 | 0 | 0 | 0 | 10 | 0 | 0 | 0 | 1 |
| 廃アルカリ | 10 (0%) | | 0 | 8 | 0 | 0 | 0 | 0 | 0 | 0 | 0 | 0 | 1 | 0 |
| 廃プラスチック類 | 56 (2%) | 0 | 20 | 13 | 0 | 0 | 6 | 5 | 0 | 2 | 0 | 1 | 4 | 5 |
| 紙くず | 3 (0%) | | 3 | 0 | | | | | | | | | | |
| 木くず | 69 (3%) | 0 | 61 | 2 | 0 | 0 | 1 | 0 | 0 | 0 | 0 | 0 | 2 | 2 |
| 繊維くず | 1 (0%) | | 1 | | | | | | | | | | | |
| 動植物性残渣 | 13 (1%) | | | 13 | | | | | | | | | | |
| 動物系固形不要物 | 0 (0%) | | | 0 | | | | | | | | | | 0 |
| ゴムくず | 0 (0%) | | 0 | 0 | | | 0 | | | | | | | 0 |
| 金属くず | 6 (0%) | | 4 | 1 | 0 | 1 | 0 | 0 | 0 | 0 | 0 | 0 | 0 | 1 |
| ガラス陶磁器くず | 58 (3%) | 0 | 36 | 17 | 0 | 0 | 0 | 0 | 0 | 0 | 0 | 0 | 2 | 2 |
| 鉱さい | 18 (1%) | | 0 | 18 | | | | 0 | | | 0 | | | 0 |
| がれき類 | 1,049 (46%) | 1 | 965 | 34 | 10 | 1 | 2 | 5 | 0 | 0 | 0 | 2 | 20 | 10 |
| ばいじん | 96 (4%) | | 0 | 95 | 1 | | | | | | | | 0 | 0 |
| 動物の死体 | 3 (0%) | | | | | | | | | | | | | 3 |
| その他 | 7 (0%) | | 3 | 1 | 0 | 0 | 0 | 0 | 0 | 2 | 0 | 0 | 0 | 1 |

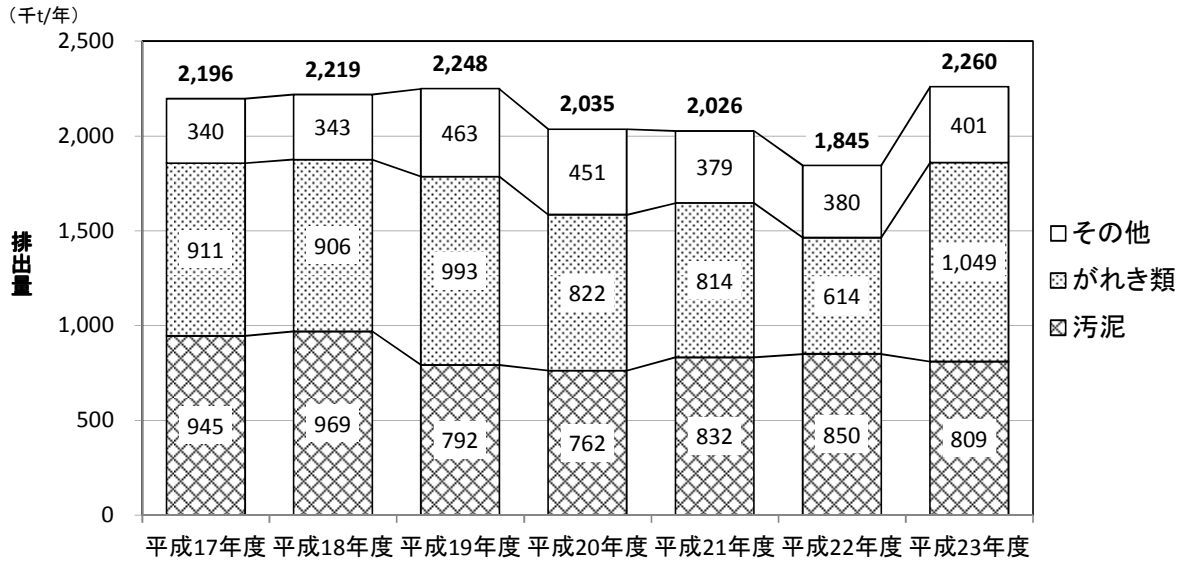
※表中の千 t 表示及び構成比(%)の数値は、四捨五入の関係で、合計と個々の数値の計が一致しないものがある。

〔参考〕 産業廃棄物の種類別、業種別の排出量（平成 22 年度）

(単位:千t/年)

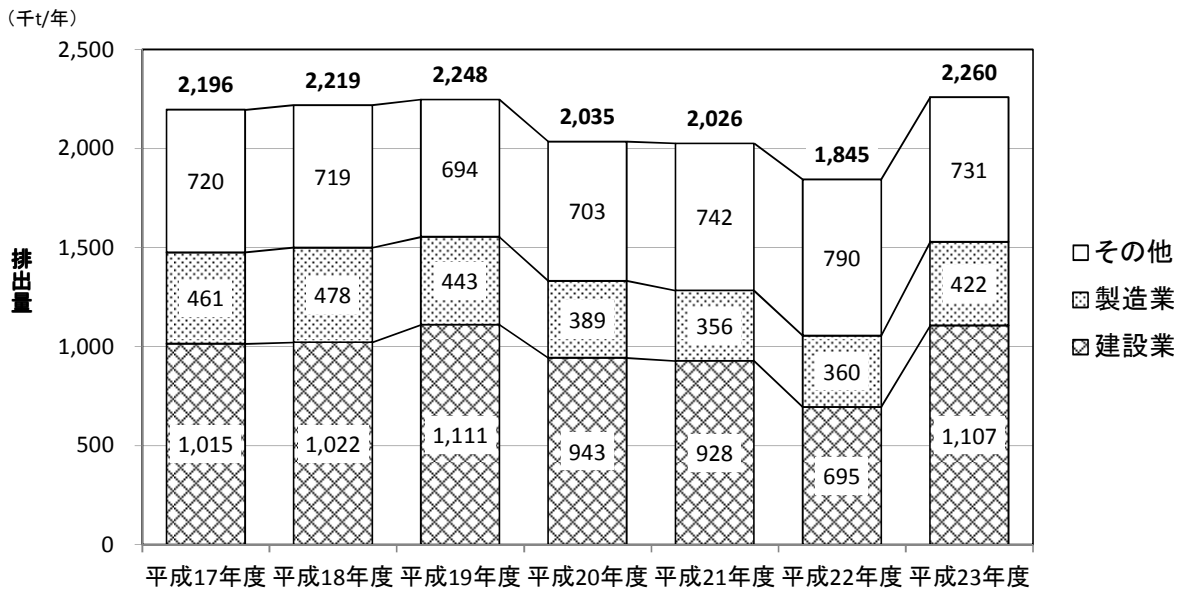
| 業種 種類 | 合計 | 鉱業 | 建設業 | 製造業 | 電気・ 水道業 | 情報 通信業 | 運輸業 | 卸・小 売業 | 飲食 店、宿 泊業 | 医療、 福祉 | 教育、 学習支 援 | 複合 サービ ス業 | サービ ス業 | その他 の業種 |
|----------|-----------------|------------|--------------|--------------|--------------|-----------|-----------|------------|-----------------|------------|-----------------|-----------------|------------|------------|
| 合計 | 1,845 (100%) | 95 (5%) | 695 (38%) | 360 (20%) | 521 (28%) | 0 (0%) | 1 (0%) | 15 (1%) | 1 (0%) | 14 (1%) | 3 (0%) | 16 (1%) | 27 (1%) | 96 (5%) |
| 燃え殻 | 12 (1%) | | 2 | 9 | | | 0 | 0 | 0 | 0 | 0 | 0 | 1 | 0 |
| 汚泥 | 850 (46%) | 95 | 18 | 144 | 513 | 0 | 0 | 3 | 1 | 3 | 1 | 2 | 7 | 64 |
| 廃油 | 17 (1%) | | 1 | 8 | 0 | 0 | 0 | 1 | 0 | 0 | 0 | 0 | 0 | 6 |
| 廃酸 | 38 (2%) | | 3 | 15 | 0 | 0 | 0 | 0 | | 6 | 0 | 9 | 1 | 2 |
| 廃アルカリ | 10 (1%) | | 0 | 5 | 0 | | 0 | 0 | 0 | 0 | 0 | 0 | 0 | 4 |
| 廃プラスチック類 | 53 (3%) | 0 | 20 | 11 | 0 | 0 | 0 | 8 | 0 | 2 | 0 | 3 | 4 | 5 |
| 紙くず | 2 (0%) | | 1 | 0 | | | | | | | | | | |
| 木くず | 58 (3%) | 0 | 52 | 2 | 0 | 0 | 0 | 0 | 0 | 0 | 0 | 1 | 1 | 1 |
| 繊維くず | 1 (0%) | | 1 | | | | | | | | | | | |
| 動植物性残渣 | 6 (0%) | | | 6 | | | | | | | | | | |
| 動物系固形不要物 | 1 (0%) | | | 1 | | | | | | | | | | |
| ゴムくず | 0 (0%) | | 0 | | | | | | | | | | | |
| 金属くず | 6 (0%) | | 3 | 1 | 0 | 0 | 0 | 0 | 0 | 0 | 0 | 0 | 0 | 1 |
| ガラス陶磁器くず | 42 (2%) | 0 | 28 | 10 | 0 | 0 | 0 | 1 | 0 | 1 | 0 | 0 | 1 | 1 |
| 鉱さい | 38 (2%) | | 2 | 35 | | | | | | | 0 | | | 0 |
| がれき類 | 614 (33%) | 0 | 563 | 28 | 3 | 0 | 0 | 2 | 0 | 0 | 1 | 0 | 10 | 7 |
| ばいじん | 84 (5%) | | 0 | 84 | | | | | | | | | 0 | 0 |
| 動物の死体 | 3 (0%) | | | | | | | | | | | | 0 | 1 |
| その他 | 12 (1%) | 0 | 2 | 0 | 4 | 0 | 0 | 0 | 0 | 1 | 0 | 0 | 0 | 4 |

※表中の千 t 表示及び構成比(%)の数値は、四捨五入の関係で、合計と個々の数値の計が一致しないものがある。



※図中の千t表示及び構成比(%)の数値は、四捨五入の関係で、合計と個々の数値の計が一致しないものがある。

図 2.3 排出量（種類別）の推移



※図中の千t表示及び構成比(%)の数値は、四捨五入の関係で、合計と個々の数値の計が一致しないものがある。

図 2.4 排出量（業種別）の推移

排出量を地域別にみると、盛岡地域が 747 千トン（33%）で最も多く、次いで、岩手中部地域が 437 千トン（19%）、両磐地域が 274 千トン（12%）、胆江地域が 239 千トン（11%）、釜石地域が 162 千トン（7%）、気仙地域が 156 千トン（7%）、宮古地域が 131 千トン（6%）、二戸地域が 57 千トン（3%）、久慈地域が 56 千トン（2%）となっている。（表 2.2、図 2.5）

なお、4 地域区分(広域)でみると表 2.3 のとおりである。

また、広域別の排出量を平成 22 年度と比較すると、建設業は全地域で大きく増加しており、特に「沿岸地域」では約 2 倍増加している。

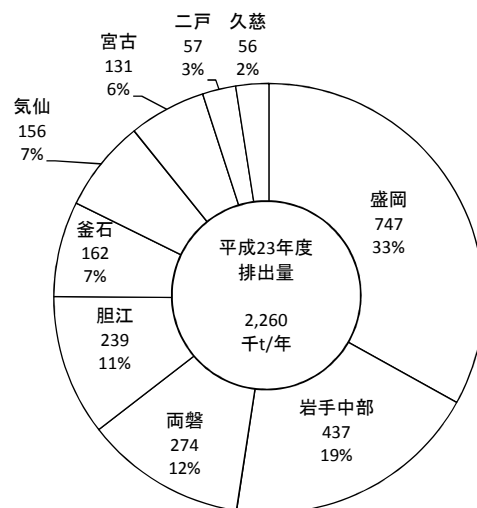


図 2.5 地域別の排出量

表 2.2 産業廃棄物の地域別の排出量（平成 23 年度）

(単位:千t/年)

| | 盛岡 | 岩手中部 | 胆江 | 両磐 | 気仙 | 釜石 | 宮古 | 久慈 | 二戸 | 合計 |
|--------|--------------|--------------|--------------|--------------|-------------|-------------|-------------|------------|------------|-----------------|
| 鉱業 | 3 | 10 | 0 | 0 | 80 | 2 | 0 | 0 | 0 | 96 |
| 建設業 | 366 | 147 | 158 | 179 | 42 | 79 | 76 | 36 | 22 | 1,107 |
| 製造業 | 86 | 188 | 34 | 55 | 10 | 39 | 3 | 4 | 4 | 422 |
| 電気・水道業 | 247 | 81 | 34 | 25 | 19 | 36 | 46 | 13 | 18 | 519 |
| その他の業種 | 45 | 11 | 13 | 14 | 5 | 6 | 6 | 3 | 12 | 117 |
| 合計 | 747 (33%) | 437 (19%) | 239 (11%) | 274 (12%) | 156 (7%) | 162 (7%) | 131 (6%) | 56 (2%) | 57 (3%) | 2,260 (100%) |

※表中の千 t 表示及び構成比(%)の数値は、四捨五入の関係で、合計と個々の数値の計が一致しないものがある。

表 2.3 産業廃棄物の広域別の排出量（平成 23 年度）

(単位:千t/年)

| | 盛岡広域 | 県南広域 | 沿岸広域 | 県北広域 | 合計 |
|--------|--------------|--------------|--------------|-------------|-----------------|
| 鉱業 | 3 | 10 | 83 | 0 | 96 |
| 建設業 | 366 | 484 | 197 | 59 | 1,107 |
| 製造業 | 86 | 277 | 52 | 8 | 422 |
| 電気・水道業 | 247 | 140 | 100 | 31 | 519 |
| その他の業種 | 45 | 39 | 18 | 15 | 117 |
| 合計 | 747 (33%) | 950 (42%) | 450 (20%) | 112 (5%) | 2,260 (100%) |

※表中の千 t 表示及び構成比(%)の数値は、四捨五入の関係で、合計と個々の数値の計が一致しないものがある。

(参考) 産業廃棄物の広域別の排出量（平成 22 年度）

(単位:千t/年)

| | 盛岡広域 | 県南広域 | 沿岸広域 | 県北広域 | 合計 |
|--------|--------------|--------------|--------------|-------------|-----------------|
| 鉱業 | 3 | 10 | 83 | 0 | 95 |
| 建設業 | 232 | 310 | 102 | 51 | 695 |
| 製造業 | 57 | 248 | 49 | 6 | 360 |
| 電気・水道業 | 237 | 137 | 121 | 26 | 521 |
| その他の業種 | 54 | 41 | 15 | 64 | 174 |
| 合計 | 583 (32%) | 745 (40%) | 370 (20%) | 147 (8%) | 1,845 (100%) |

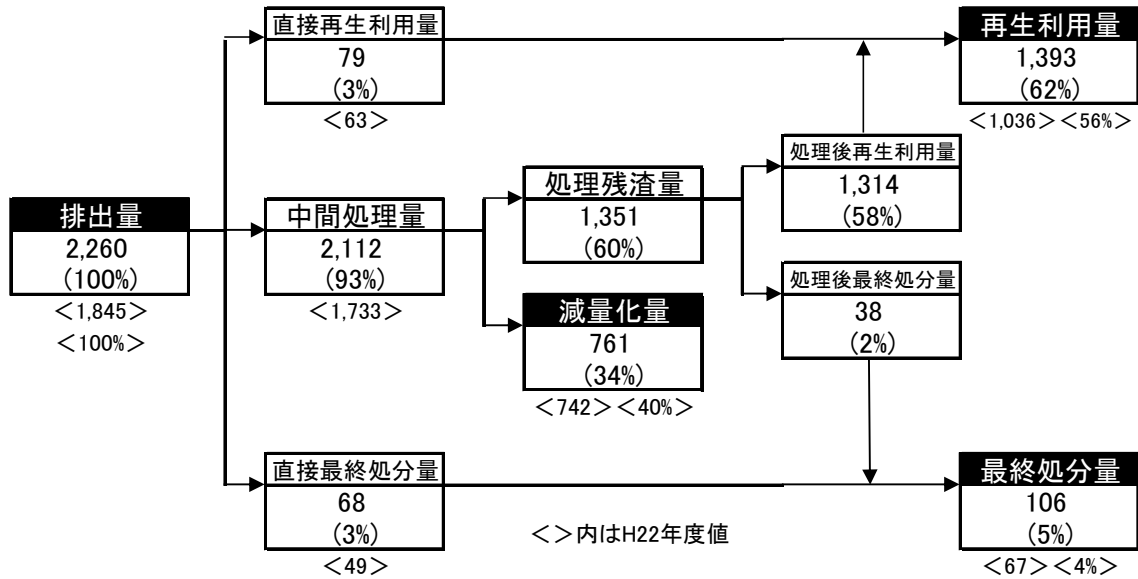
※表中の千 t 表示及び構成比(%)の数値は、四捨五入の関係で、合計と個々の数値の計が一致しないものがある。

2.2 平成 23 年度の産業廃棄物の処理状況

平成 23 年度における産業廃棄物の処理状況をみると、排出量 2,260 千トンのうち、93%に当たる 2,112 千トンが中間処理量となっている。この中間処理により 761 千トン（34%）が減量されている。

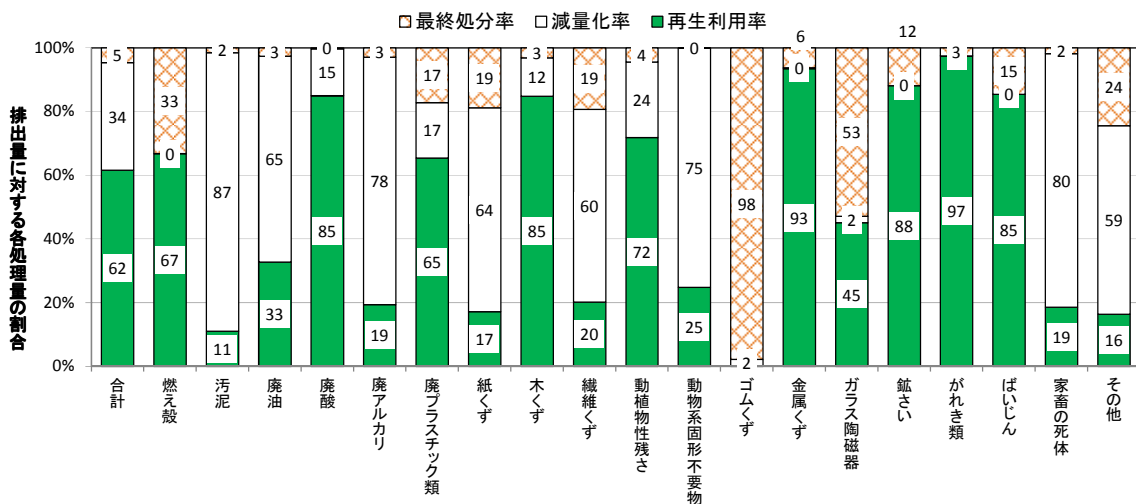
再生利用量は、排出量の 62%に当たる 1,393 千トン、最終処分量は 106 千トンで、排出量の 5%となっている。（図 2.6）

種類別の処理状況は、図 2.7 のとおりである。



※図中の千 t 表示及び構成比(%)の数値は、四捨五入の関係で、合計と個々の数値の計が一致しないものがある。

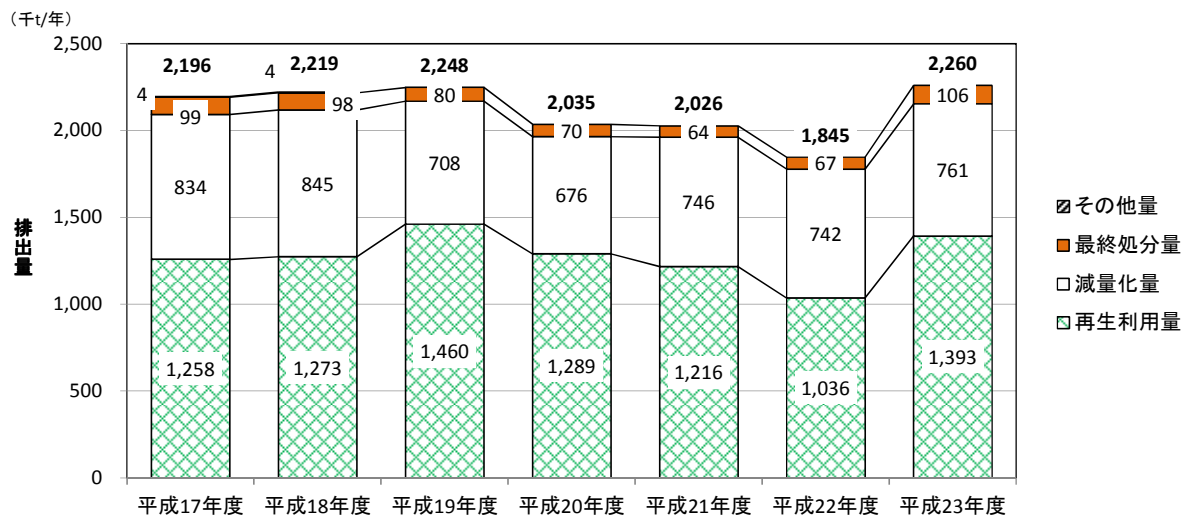
図 2.6 平成 23 年度の産業廃棄物の処理状況



※種類は、中間処理による変化する前の種類で集計したもの。

※図中の構成比(%)の数値は、四捨五入の関係で、合計と個々の数値の計が一致しないものがある。

図 2.7 平成 23 年度の産業廃棄物の種類別の処理状況

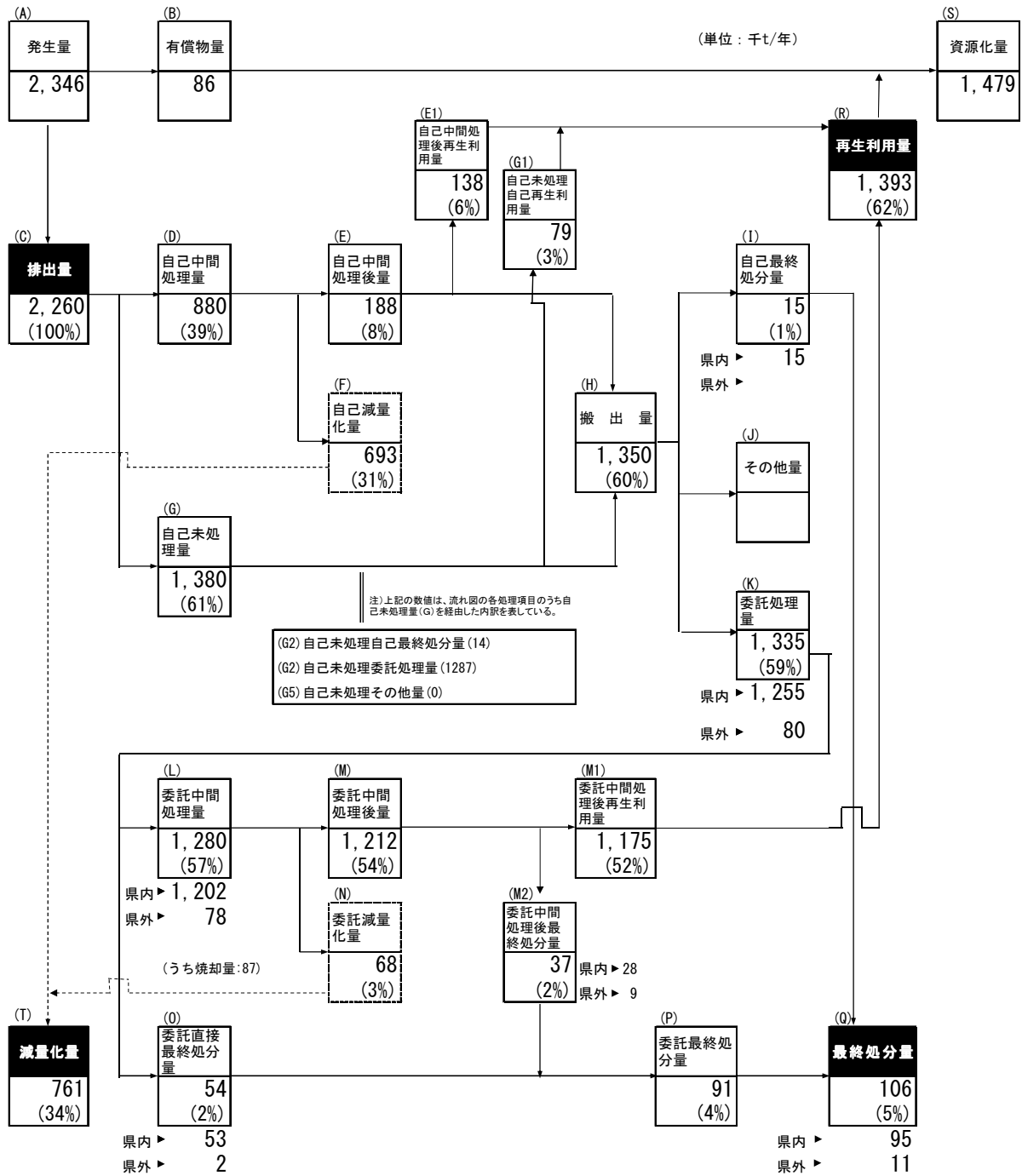


※図中の千t表示及び構成比(%)の数値は、四捨五入の関係で、合計と個々の数値の計が一致しないものがある。

図 2.8 処理量の推移

平成 23 年度における産業廃棄物の処理状況を詳細にみると、図 2.9 のとおりである。

年次：2011



※図中の千 t 表示及び構成比(%)の数値は、四捨五入の関係で、合計と個々の数値の計が一致しないものがある。

図 2.9 平成 23 年度の産業廃棄物の排出・処理状況

2.3 岩手県産業廃棄物排出・処理管理システムの作成結果

平成 23 年度実績として産業廃棄物処理業者及び排出事業者から提出された産業廃棄物の排出・処理状況に関する報告書のデータ等を基に、「岩手県産業廃棄物排出・処理管理システム」に情報登録し、岩手県をとりまく産業廃棄物の物流を整理した結果は、図 2.10、図 2.11 のとおりである。

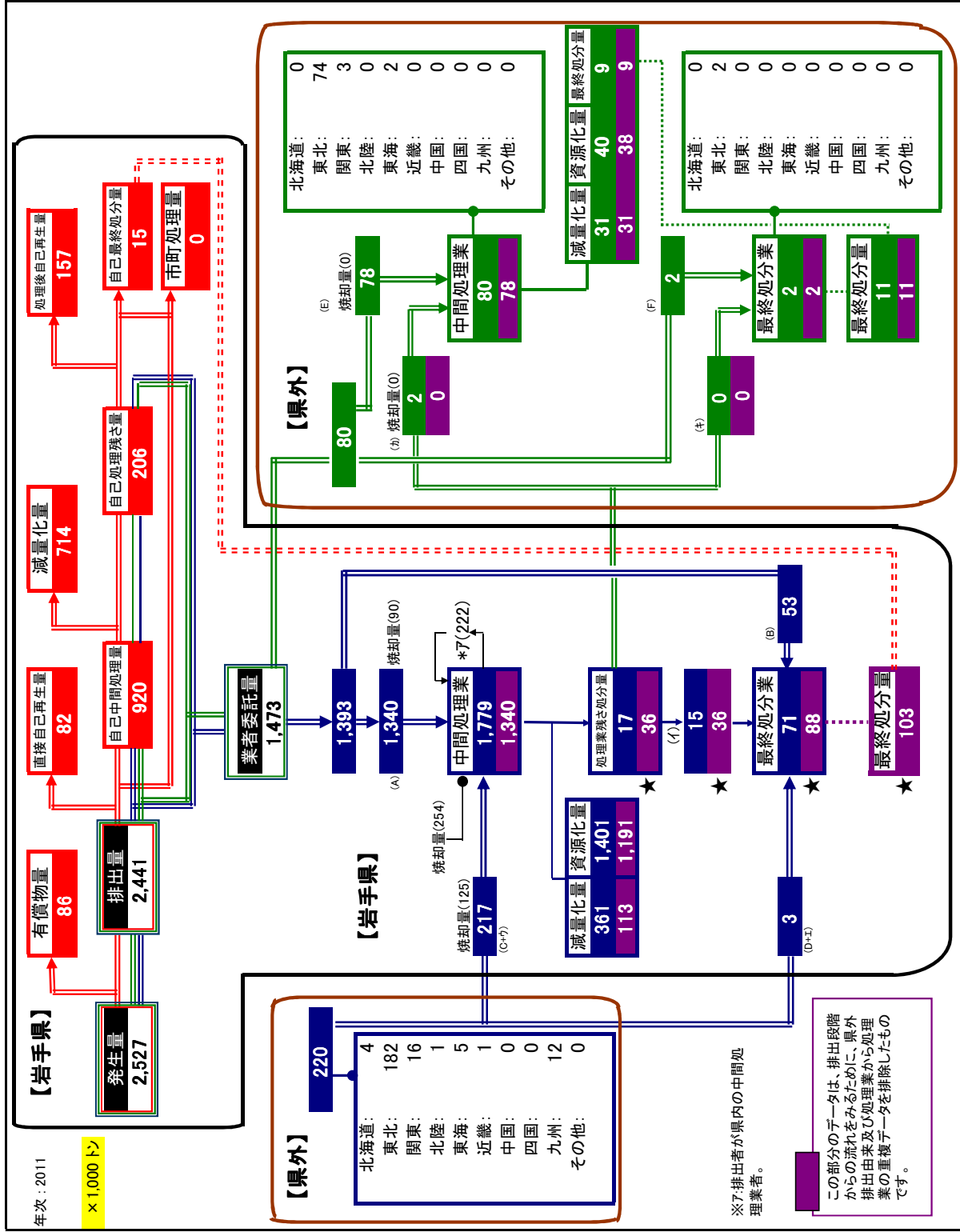


図 2.10 「岩手県産業廃棄物排出・処理管理システム」(メインフロー) <事業系一般廃棄物を含む登録されたすべての廃棄物情報>

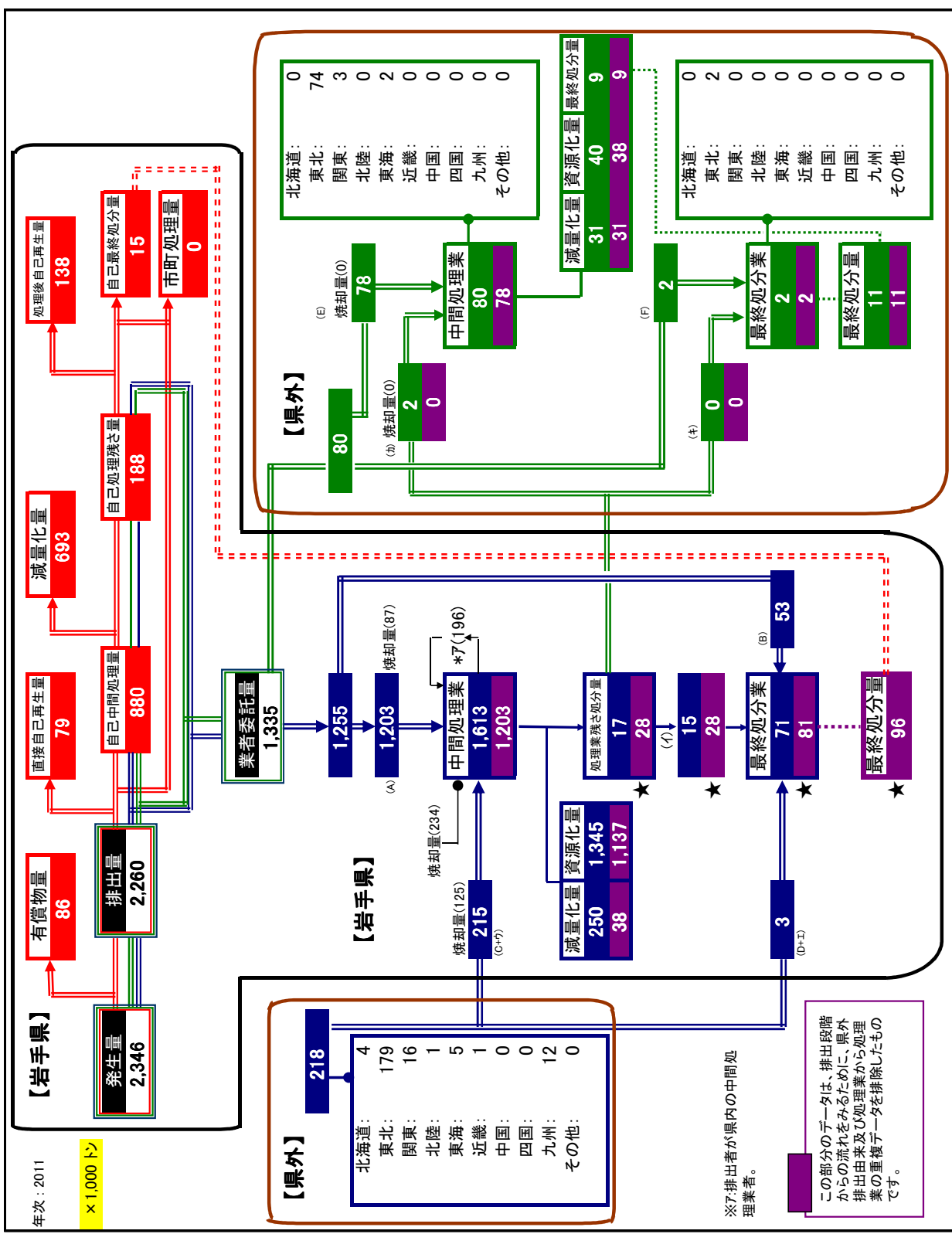


図 2.11 「岩手県産業廃棄物排出・処理管理システム」(産業廃棄物フロー) <事業系一般廃棄物を除く>

第3章 産業廃棄物処理業者の実績

平成23年度における県内での中間処理量は1,779千トンとなっており、このうち1,559千トンが県内の排出事業者等から搬入され、220千トンが県外から搬入されている。

県内の最終処分量は71千トンで、このうち68千トンが県内の排出事業者等から搬入されている。

県外へ搬入された産業廃棄物は82千トンで、このうち中間処理が80千トン、最終処分が2千トンとなっている。

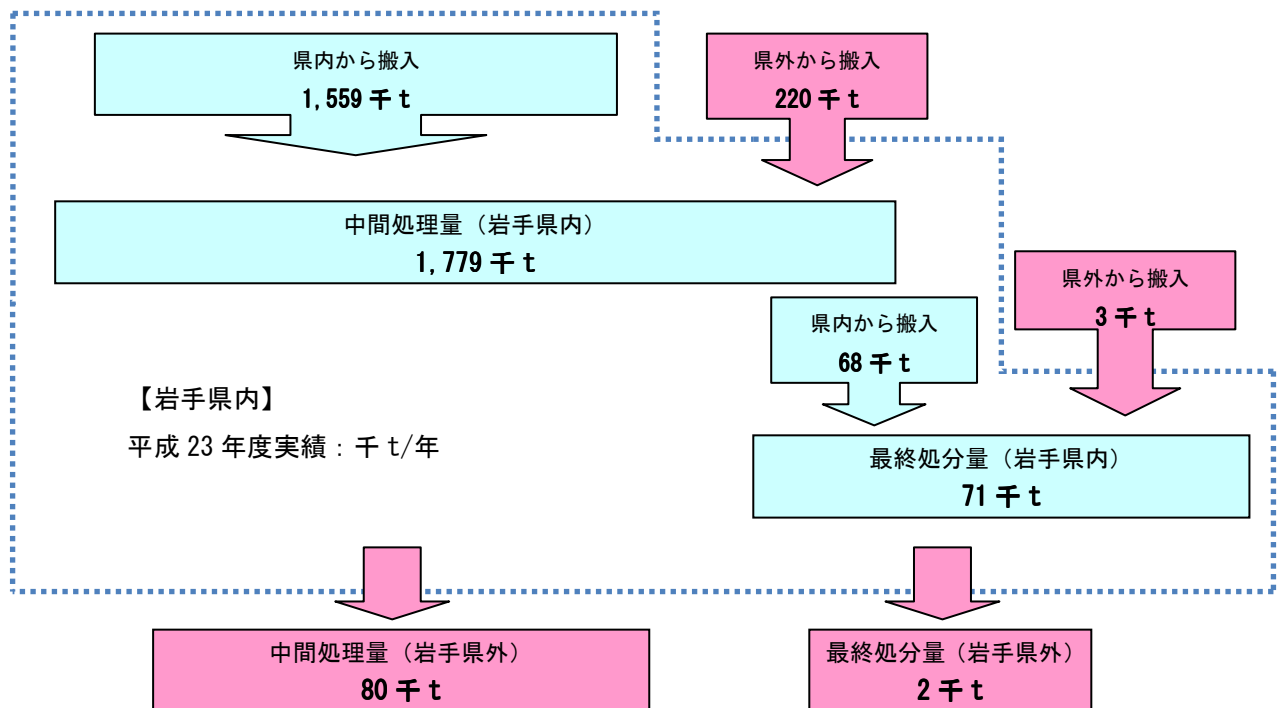


図 3.1 産業廃棄物処理業者の処分実績の概要

種類別の処理状況を見ると表 3.1、図 3.2～図 3.4 のとおりである。

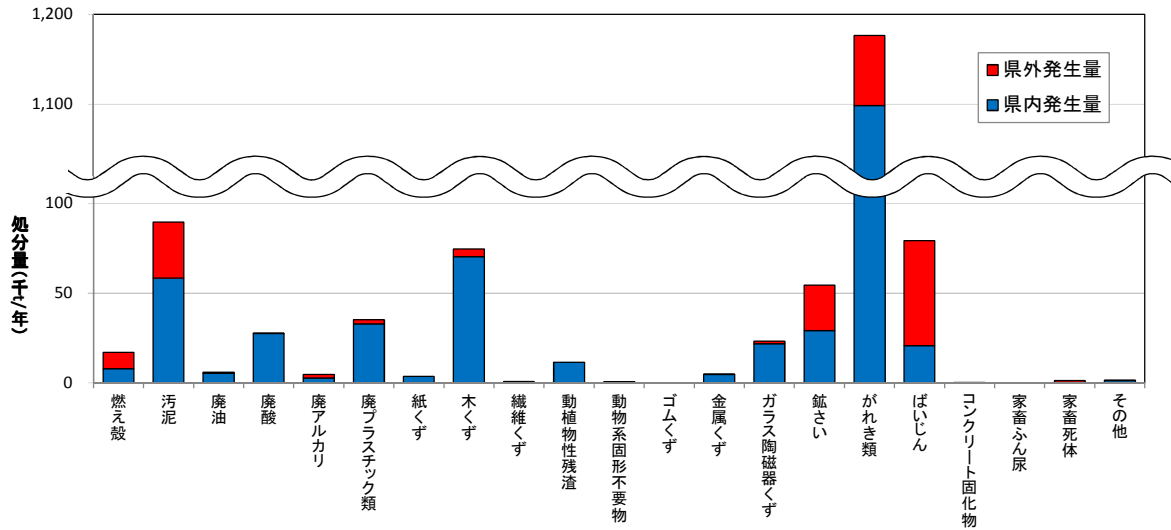


図 3.2 県内の中間処理業者の処分実績

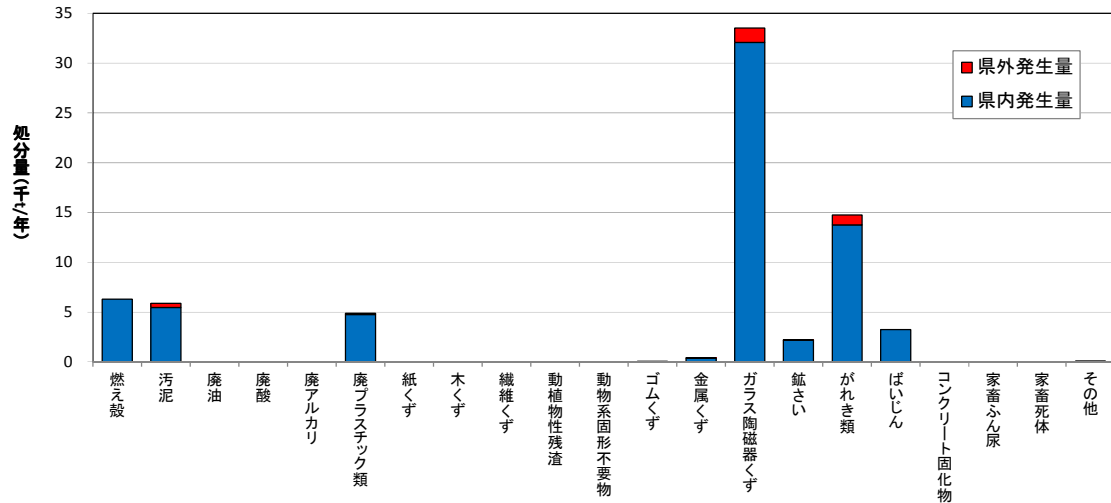


図 3.3 県内の最終処分業者の処分実績

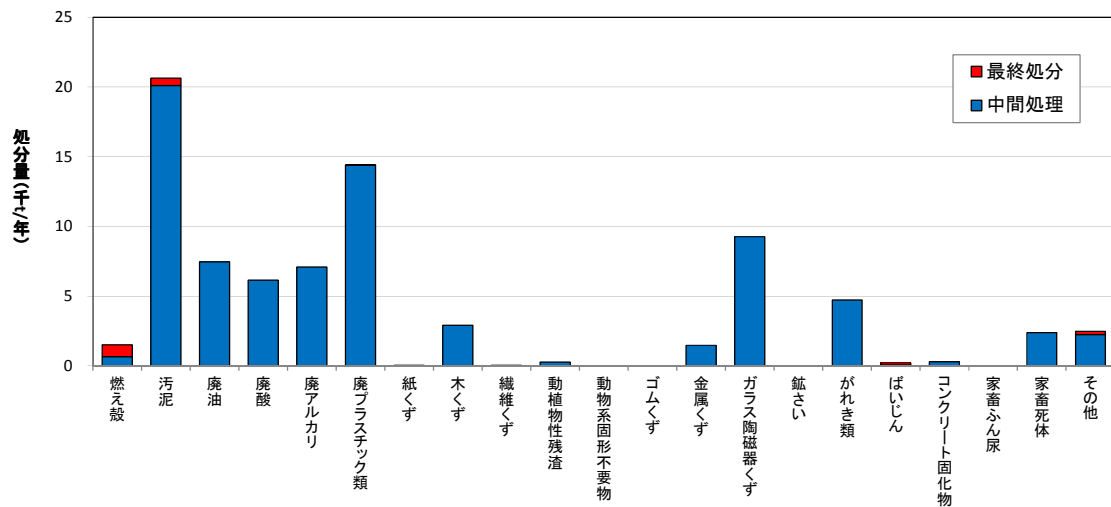


図 3.4 県外へ搬出された処分実績 (収集運搬実績より)

表 3.1 産業廃棄物収集運搬、処分実績報告データの単純集計

| 処理・処分処分 種類(無変換) | 【業者】 | | | | | | | | | | | | | 【単位：t/年】 | | | | | | | | | | | | |
|--------------------|-----------------------|----------------------|--------------------|----------------------|------------------------|--------------------|-----------------------|----------------------|-------------------------------|------------------|---------------------------------------|------------------|------------------------|-----------------|-----------------------|------------------|---------------------------------|-----------------|------------------|------------------|------------------------|-----------------|-----------------------|---------------|-----|--|
| | 県内での処分実績 | | | | | | | | | | | | | 県外への搬出 | | | | | | | | | | | | |
| | 中間処理業 | | | | | | 最終処分業 | | | | | | 中間処理 | | | | | | 最終処分 | | | | | | | |
| | 計 | | うち焼却 重量 | | 県内発生 排出事業者 からの直送 | | 県内発生 処理業者 からの残さ | | 県外搬入 ※計に含ま れない (自社分) | | 処理後の収支(推計) *再処理に伴う収支を含む 資源化 減量化 | | 県内発生 排出事業者 からの直送 | | 県内発生 処理業者 からの残さ | | 県外搬出 ※再処理に伴う収支を含む 資源化 減量化 | | 計 | | 県内発生 排出事業者 からの直送 | | 県内発生 処理業者 からの残さ | | | |
| (A) | (B) | (C) | (D) | (E) | (F) | (G) | (H) | (I) | (J) | (K) | (L) | (M) | (N) | (O) | (P) | (Q) | (R) | (S) | (T) | (U) | (V) | (W) | (X) | (Y) | (Z) | |
| 合計 | 1,765,702 (100.0%) | 1,613,011 (91.4%) | 234,338 (13.3%) | 1,202,451 (68.1%) | 196,013 (11.1%) | 214,547 (12.2%) | 31,548 (1.8%) | 1,537,140 (87.1%) | 44,323 (2.5%) | 55,399 (3.1%) | 71,330 (4.0%) | 52,768 (3.0%) | 15,475 (0.9%) | 3,088 (0.2%) | 901 (0.1%) | 81,361 (4.6%) | 79,566 (4.5%) | 8,984 (0.5%) | 39,673 (2.2%) | 30,929 (1.8%) | 1,775 (0.1%) | 1,596 (0.1%) | 865 (0.0%) | 179 (0.0%) | | |
| 燃え殻 | 24,982 | 17,050 | 7,979 | 9,070 | 9,070 | 17,050 | 17,050 | 0 | 0 | 6,306 | 2,680 | 3,626 | 0 | 0 | 0 | 1,526 | 661 | 492 | 168 | 1 | 865 | 865 | 0 | 0 | | |
| 汚泥 | 116,151 | 89,640 | 57,468 | 55,120 | 3,295 | 31,225 | 5,218 | 73,092 | 11,330 | 18 | 5,872 | 5,319 | 131 | 422 | 0 | 20,639 | 20,114 | 1,668 | 9,023 | 9,423 | 525 | 501 | 24 | 24 | | |
| 有機性汚泥 | 110,036 | 85,302 | 57,468 | 51,321 | 2,854 | 31,128 | 5,218 | 68,754 | 11,330 | 0 | 5,872 | 5,319 | 131 | 422 | 0 | 18,861 | 18,336 | 1,631 | 8,781 | 7,925 | 525 | 501 | 24 | 24 | | |
| 無機性汚泥 | 6,115 | 4,338 | 3,799 | 442 | 97 | 97 | 4,338 | 0 | 0 | 18 | 0 | 0 | 0 | 0 | 0 | 1,777 | 1,777 | 37 | 242 | 1,498 | 0 | 0 | 0 | 0 | | |
| 識別不明 | | | | | | | | | | | | | | | | | | | | | | | | | | |
| 廃油 | 13,377 | 5,916 | 1,655 | 5,241 | 224 | 451 | 105 | 2,635 | 3,177 | 0 | 0 | 0 | 0 | 0 | 0 | 7,461 | 7,461 | 60 | 1,808 | 5,593 | 0 | 0 | 0 | 0 | | |
| 廃酸 | 33,970 | 27,816 | 753 | 27,517 | 0 | 299 | 158 | 27,005 | 653 | 0 | 0 | 0 | 0 | 0 | 0 | 6,154 | 6,154 | 28 | 2,036 | 4,090 | 0 | 0 | 0 | 0 | | |
| 廃アルカリ | 11,902 | 4,810 | 2,864 | 2,777 | 8 | 2,026 | 1,451 | 1,248 | 2,111 | 0 | 0 | 0 | 0 | 0 | 0 | 7,091 | 7,091 | 55 | 1,407 | 5,630 | 0 | 0 | 0 | 0 | | |
| 廃プラスチック類 | 54,489 | 35,207 | 17,330 | 28,595 | 4,334 | 2,279 | 3,397 | 23,170 | 8,640 | 10 | 4,887 | 3,728 | 1,014 | 145 | 221 | 14,394 | 14,393 | 526 | 2,472 | 10,008 | 1,913 | 1 | 1 | 1 | | |
| 紙くず | 3,657 | 3,612 | 2,688 | 3,129 | 482 | | 786 | 562 | 2,264 | 5 | 0 | 0 | 0 | 0 | 0 | 46 | 46 | 27 | 18 | 0 | 0 | 0 | 0 | 0 | | |
| 木くず | 77,564 | 74,663 | 10,406 | 61,562 | 8,853 | 4,248 | 2,628 | 62,006 | 10,029 | 2,418 | 0 | 0 | 0 | 0 | 0 | 2,900 | 2,900 | 60 | 2,834 | 0 | 0 | 0 | 0 | 0 | | |
| 繊維くず | 812 | 776 | 611 | 585 | 191 | | 132 | 141 | 504 | 0 | 0 | 0 | 0 | 0 | 0 | 35 | 35 | 27 | 8 | 0 | 0 | 0 | 0 | 0 | | |
| 動植物性残渣 | 11,860 | 11,580 | 1,245 | 11,580 | | | 475 | 8,151 | 2,954 | 0 | 0 | 0 | 0 | 0 | 0 | 279 | 279 | 83 | 197 | 0 | 0 | 0 | 0 | 0 | | |
| 動物系固形不要物 | 551 | 551 | 4 | 449 | | | 26 | 111 | 413 | 0 | 0 | 0 | 0 | 0 | 0 | 0 | 0 | 0 | 0 | 0 | 0 | 0 | 0 | 0 | | |
| ゴムくず | 44 | 1 | 1 | 1 | | | 0 | 0 | 1 | 0 | 43 | 43 | 0 | 0 | 0 | 0 | 0 | 0 | 0 | 0 | 0 | 0 | 0 | 0 | | |
| 金属くず | 6,975 | 4,992 | 14 | 4,377 | 282 | 333 | 10 | 4,973 | 9 | 0 | 402 | 357 | 26 | 19 | 3 | 1,482 | 1,481 | 0 | 23 | 1,447 | 11 | 0 | 0 | 0 | | |
| ガラス陶磁器くず | 66,125 | 23,333 | 296 | 21,557 | 335 | 1,441 | 2,784 | 20,489 | 60 | 0 | 33,525 | 24,409 | 7,663 | 1,452 | 222 | 9,267 | 9,267 | 205 | 3,061 | 5,122 | 1,084 | 0 | 0 | 0 | | |
| 鉱さい | 56,757 | 54,543 | 41,127 | 15,065 | 14,148 | 25,330 | | 54,543 | | 0 | 2,214 | 2,178 | 36 | 0 | 0 | 0 | 0 | 0 | 0 | 0 | 0 | 0 | 0 | 0 | | |
| がれき類 | 1,195,690 | 1,176,223 | 182 | 934,472 | 163,624 | 78,127 | 13,912 | 1,162,109 | 202 | 52,948 | 14,749 | 11,785 | 1,951 | 1,013 | 455 | 4,718 | 4,718 | 4,153 | 120 | 4,598 | 0 | 0 | 0 | 0 | | |
| ばいじん | 82,860 | 79,222 | 79,222 | 20,866 | | 58,356 | | 79,222 | 0 | 0 | 3,244 | 2,189 | 1,055 | 0 | 0 | 213 | 59 | 59 | 59 | 0 | 155 | 155 | 0 | 0 | | |
| コンクリート固化物 | 528 | 228 | 228 | | | | 228 | | | 0 | 0 | 0 | 0 | 0 | 0 | 301 | 301 | 301 | 0 | 0 | 0 | 0 | 0 | 0 | | |
| 家畜ふん尿 | | | | | | | | | | | | | | | | | | | | | | | | | | |
| 家畜死体 | 3,709 | 1,331 | | 215 | | 1,116 | 49 | 284 | 998 | 0 | 0 | 0 | 0 | 0 | 0 | 2,378 | 2,378 | 2,378 | 476 | 1,902 | 0 | 0 | 0 | 0 | | |
| その他 | 4,082 | 1,516 | 1,204 | 1,362 | 9 | 145 | 418 | 120 | 979 | 88 | 80 | 8 | 0 | 0 | 0 | 2,477 | 2,247 | 500 | 466 | 1,282 | 230 | 230 | 0 | 0 | | |
| 感染性廃棄物 | 1,866 | 1,204 | 1,204 | 1,203 | 0 | 1 | 225 | | 979 | 0 | 0 | 0 | 0 | 0 | 0 | 663 | 663 | 20 | 88 | 555 | 0 | 0 | 0 | 0 | | |
| 混合廃棄物 | 2,194 | 313 | | 159 | 9 | 144 | 193 | 120 | | 88 | 80 | 8 | 0 | 0 | 0 | 1,793 | 1,564 | 480 | 367 | 716 | 230 | 230 | 0 | 0 | | |
| その他 | 21 | | | | | | | | | 21 | 21 | 0 | 0 | 0 | 0 | 21 | 21 | 0 | 11 | 10 | 0 | 0 | 0 | 0 | | |

第4章 産業廃棄物多量・準多量排出事業者の排出・処理実績

平成23年度における多量・準多量排出事業者からの実施報告に基づく排出事業者からの実績報告は表4.1、表4.2のとおりである。

表4.1 産業廃棄物多量・準多量排出事業者の排出・処理実績（種類別）

| | | 【多量L1】 | | | | | | | | | (単位：t/年) |
|-----------|---------|---------------------|------------------|------------------|--------------------|------------------|--------------------|--------------------|---------------|--------------------|----------|
| 種類 | 処理・処分処分 | 実施状況 | | | | | | | | | |
| | 目標 | 自社処理 | | | | | | | | 委託処理量 | |
| | 排出量 | 排出量 | 直接再生利用量 | 直接最終処分量 | 中間処理量 | 減量化量 | 残さ量 | 中間処理後の自己利用・売却量 | 中間処理後の自己最終処分量 | | |
| 合計 | 694,988 | 851,553 (100.0%) | 72,397 (8.5%) | 12,557 (1.5%) | 204,211 (24.0%) | 70,221 (8.2%) | 133,990 (15.7%) | 128,719 (15.1%) | 335 (0.0%) | 567,257 (66.6%) | |
| 燃え殻 | 949 | 20,567 | | | 12 | | 12 | | 12 | 20,555 | |
| 汚泥 | 71,575 | 79,518 | 1,425 | | 60,574 | 45,526 | 15,047 | 12,278 | 3 | 20,285 | |
| 有機性汚泥 | 61,031 | 70,721 | | | 55,309 | 41,094 | 14,215 | 11,704 | 3 | 17,919 | |
| 無機性汚泥 | 10,544 | 8,797 | 1,425 | | 5,264 | 4,432 | 832 | 574 | | 2,366 | |
| 廃油 | 10,447 | 10,570 | | | 1,119 | 450 | 669 | 439 | 212 | 9,469 | |
| 廃酸 | 4,636 | 4,896 | | | 891 | 357 | 534 | 534 | 0 | 4,005 | |
| 廃アルカリ | 7,129 | 6,201 | | | 62 | | 62 | 62 | 0 | 6,138 | |
| 廃プラスチック類 | 47,170 | 11,172 | | 27 | 2,734 | 1,384 | 1,350 | 833 | 51 | 8,878 | |
| 紙くず | 452 | 1,310 | | | 198 | 185 | 13 | 0 | 3 | 1,122 | |
| 木くず | 23,408 | 20,584 | | | 4,907 | 573 | 4,334 | 3,865 | 12 | 16,067 | |
| 繊維くず | 12 | 153 | | | 45 | 25 | 20 | 4 | | 124 | |
| 動植物性残さ | 6,533 | 7,073 | | | 700 | 74 | 626 | 626 | | 6,373 | |
| 動物系固形不要物 | 5,069 | 5,130 | | | | | | | | 5,130 | |
| ゴムくず | | 0 | | | | | | | | 0 | |
| 金属くず | 871 | 3,944 | | 1 | 136 | 0 | 136 | 0 | 2 | 3,941 | |
| ガラス陶磁器くず | 16,723 | 9,152 | 1,200 | 15 | 443 | | 443 | 322 | 24 | 7,591 | |
| 鉱さい | 4,383 | 14,978 | | | 1,103 | | 1,103 | 1,103 | | 13,875 | |
| がれき類 | 200,593 | 384,240 | 5,734 | 462 | 90,473 | | 90,473 | 89,483 | 18 | 288,543 | |
| ばいじん | 154,514 | 122,913 | 61,032 | 11,787 | | | | | | 50,094 | |
| コンクリート固化物 | | | | | | | | | | | |
| 動物のふん尿 | 134,205 | 138,314 | 3,006 | | 40,013 | 21,452 | 18,561 | 18,561 | | 95,295 | |
| 動物の死体 | | 34 | | | | | | | | 34 | |
| その他 | 6,320 | 10,803 | | 266 | 800 | 193 | 607 | 607 | | 9,738 | |
| 感染性廃棄物 | 19 | 43 | | | | | | | | 43 | |
| 混合廃棄物 | 5,551 | 10,504 | | 266 | 800 | 193 | 607 | 607 | | 9,438 | |
| その他 | 750 | 257 | | | | | | | | 257 | |

表 4.2 産業廃棄物多量・準多量排出事業者の排出・処理実績（業種別）

【多量L2】

(単位：t/年)

| 業種 | 処理・処分 目標 排出量 | 実施状況 | | | | | | | | 委託処理 量 |
|-----------|--------------------|---------------------|------------------|------------------|--------------------|------------------|--------------------|----------------------------|---------------------------|--------------------|
| | | 自社処理 | | | | | | | 中間処理 後の自己 最終処分 量 | |
| | | 排出量 | 直接再生 利用量 | 直接最終 処分量 | 中間処理量 | 減量化量 | 残さ量 | 中間処理 後の自己 利用・売 却量 | | |
| 合計 | 694,988 | 851,553 (100.0%) | 72,397 (8.5%) | 12,557 (1.5%) | 204,211 (24.0%) | 70,221 (8.2%) | 133,990 (15.7%) | 128,719 (15.1%) | 335 (0.0%) | 567,257 (66.6%) |
| 農林業 | 134,432 | 138,970 | 3,006 | | 37,591 | 19,035 | 18,556 | 18,556 | | 98,373 |
| 農業 | 134,432 | 138,970 | 3,006 | | 37,591 | 19,035 | 18,556 | 18,556 | | 98,373 |
| 林業 | | | | | | | | | | |
| 漁業 | | | | | | | | | | |
| 鉱業 | | | | | | | | | | |
| 建設業 | 275,657 | 401,913 | 7,159 | 770 | 95,729 | 764 | 94,965 | 93,086 | 84 | 299,982 |
| 製造業 | 272,962 | 297,768 | 62,232 | 11,787 | 67,350 | 47,866 | 19,484 | 17,076 | 251 | 158,555 |
| 食料品 | 4,018 | 4,556 | | | 1,540 | 448 | 1,092 | 1,089 | 1 | 3,017 |
| 飲料・飼料 | 14,076 | 15,455 | | | 3,957 | 3,410 | 547 | 547 | | 11,498 |
| 繊維 | | | | | | | | | | |
| 衣服 | | | | | | | | | | |
| 木材 | 900 | 305 | | | | | | | | 305 |
| 家具 | | | | | | | | | | |
| パルプ・紙 | 38,473 | 47,581 | | | 43,828 | 31,620 | 12,208 | 11,925 | 20 | 4,016 |
| 出版・印刷 | | | | | | | | | | |
| 化学 | 12,043 | 21,912 | | | 5,158 | 4,882 | 276 | | | 17,030 |
| 石油・石炭 | | | | | | | | | | |
| プラスチック | | | | | | | | | | |
| ゴム | | | | | | | | | | |
| 皮革 | | | | | | | | | | |
| 窯業・土石 | 24,913 | 38,914 | 1,200 | | 10,334 | 7,506 | 2,829 | 1,213 | | 28,996 |
| 鉄鋼 | 44,430 | 43,261 | | | | | | | | 43,261 |
| 非鉄金属 | | | | | | | | | | |
| 金属 | 2,787 | 4,567 | | | | | | | | 4,567 |
| 一般機器 | | | | | | | | | | |
| 電気機器 | 759 | 754 | | | | | | | | 754 |
| 情報通信機器 | 5,406 | 4,177 | | | | | | | | 4,177 |
| 電子部品 | 10,284 | 7,228 | | | | | | | | 7,228 |
| 輸送機器 | 113,792 | 105,681 | 61,032 | 11,787 | 2,525 | | 2,525 | 2,295 | 230 | 30,337 |
| 精密機器 | 1,080 | 756 | | | 8 | | 8 | 8 | | 748 |
| その他製造業 | | 2,621 | | | | | | | | 2,621 |
| 電気・ガス・水道業 | 4,020 | 4,213 | | | 3,389 | 2,544 | 845 | | | 1,669 |
| 電気業 | | | | | | | | | | |
| ガス業 | | | | | | | | | | |
| 熱供給業 | | | | | | | | | | |
| 上水道業 | | | | | | | | | | |
| 工業用水道業 | | | | | | | | | | |
| 下水道業 | 4,020 | 4,213 | | | 3,389 | 2,544 | 845 | | | 1,669 |
| 情報通信業 | 53 | | | | | | | | | |
| 運輸業 | | | | | | | | | | |
| 卸・小売業 | | | | | | | | | | |
| 金融・保険業 | | | | | | | | | | |
| 不動産業 | | | | | | | | | | |
| 飲食店・宿泊業 | | | | | | | | | | |
| 医療・福祉業 | 169 | 191 | | | | | | | | 191 |
| 教育・学習支援業 | | | | | | | | | | |
| 複合サービス業 | | | | | | | | | | |
| サービス業 | 7,695 | 8,498 | | | 152 | 12 | 140 | | | 8,486 |
| 公務 | | | | | | | | | | |
| その他 | | | | | | | | | | |

第5章 産業廃棄物の排出・処理状況の結果

(1)排出量

平成23年度の1年間に岩手県内で排出された産業廃棄物の排出量は2,260千トンとなっており、種類別にみると、がれき類が1,049千トン(46%)で最も多く、次いで、汚泥が809千トン(36%)となっており、この2種類で全体の82%を占めている。(図5.1)

排出量を種類別、業種別にみると表5.1のとおりである。

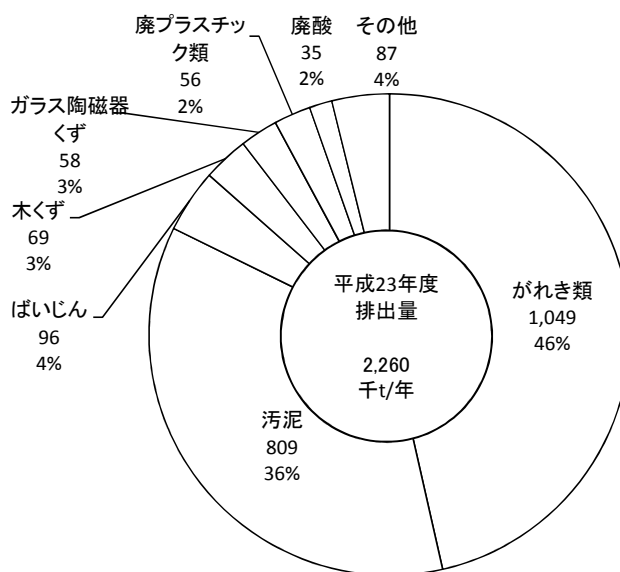


図5.1 産業廃棄物の種類別の排出量

表5.1 産業廃棄物の種類別、業種別の排出量

(単位:千t/年)

| 業種 | 合計 | 鉱業 | 建設業 | 製造業 | 電気・水道業 | 情報通信業 | 運輸業 | 卸・小売業 | 飲食店、宿泊業 | 医療、福祉 | 教育、学習支援 | 複合サービス業 | サービス業 | その他の業種 |
|----------|--------------|---------|-------------|-----------|-----------|--------|--------|---------|---------|---------|---------|---------|---------|---------|
| 合計 | 2,260 (100%) | 96 (4%) | 1,107 (49%) | 422 (19%) | 519 (23%) | 2 (0%) | 8 (0%) | 15 (1%) | 1 (0%) | 16 (1%) | 1 (0%) | 4 (0%) | 38 (2%) | 32 (1%) |
| 燃え殻 | 12 (1%) | | 1 | 10 | 0 | | 0 | 0 | | 0 | 0 | 0 | 0 | 0 |
| 汚泥 | 809 (36%) | 95 | 12 | 177 | 506 | 0 | 0 | 3 | 1 | 1 | 0 | 1 | 8 | 6 |
| 廃油 | 14 (1%) | | 0 | 10 | 0 | 0 | 0 | 1 | 0 | 0 | 0 | 0 | 1 | 1 |
| 廃酸 | 35 (2%) | | 0 | 22 | 0 | 1 | 0 | 0 | 0 | 10 | 0 | 0 | 0 | 1 |
| 廃アルカリ | 10 (0%) | | 0 | 8 | 0 | 0 | 0 | 0 | 0 | 0 | 0 | 0 | 1 | 0 |
| 廃プラスチック類 | 56 (2%) | 0 | 20 | 13 | 0 | 0 | 6 | 5 | 0 | 2 | 0 | 1 | 4 | 5 |
| 紙くず | 3 (0%) | | 3 | 0 | | | | | | | | | | |
| 木くず | 69 (3%) | 0 | 61 | 2 | 0 | 0 | 1 | 0 | 0 | 0 | 0 | 0 | 2 | 2 |
| 繊維くず | 1 (0%) | | 1 | | | | | | | | | | | |
| 動植物性残渣 | 13 (1%) | | | 13 | | | | | | | | | | |
| 動物系固形不要物 | 0 (0%) | | | 0 | | | | | | | | | | 0 |
| ゴムくず | 0 (0%) | | 0 | 0 | | | 0 | | | | | | | 0 |
| 金属くず | 6 (0%) | | 4 | 1 | 0 | 1 | 0 | 0 | 0 | 0 | 0 | 0 | 0 | 1 |
| ガラス陶磁器くず | 58 (3%) | 0 | 36 | 17 | 0 | 0 | 0 | 0 | 0 | 0 | 0 | 0 | 2 | 2 |
| 鉱さい | 18 (1%) | | 0 | 18 | | | | | | | | 0 | | 0 |
| がれき類 | 1,049 (46%) | 1 | 965 | 34 | 10 | 1 | 2 | 5 | 0 | 0 | 0 | 2 | 20 | 10 |
| ばいじん | 96 (4%) | | 0 | 95 | 1 | | | | | | | | 0 | 0 |
| 動物の死体 | 3 (0%) | | | | | | | | | | | | | 3 |
| その他 | 7 (0%) | | 3 | 1 | 0 | 0 | 0 | 0 | 0 | 2 | 0 | 0 | 0 | 1 |

※図中の千t表示及び構成比(%)の数値は、四捨五入の関係で、合計と個々の数値の計が一致しないものがある。

(2)再生利用量

平成23年度の1年間に岩手県内で排出された産業廃棄物の再生利用量は1,393千トンとなっており、種類別にみると、がれき類が1,022千トン(73%)で最も多く、次いで、汚泥が89千トン(6%)、以下、ばいじん82千トン(6%)、木くず59千トン(4%)、廃プラスチック類37千t(3%)、廃酸が29千トン(2%)等となっている。(図5.2)

再生利用量を種類別、業種別にみると表5.2のとおりである。

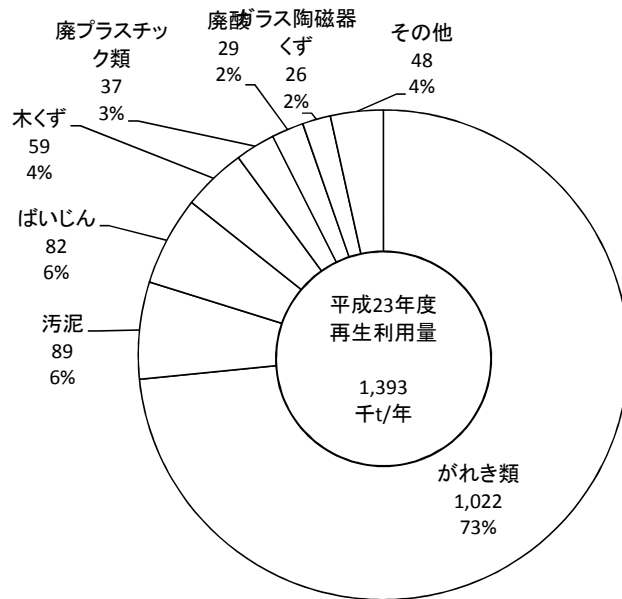


図 5.2 産業廃棄物の種類別の再生利用量

表 5.2 産業廃棄物の種類別、業種別の再生利用量

(単位:千t/年)

| 業種 | 合計 | 鉱業 | 建設業 | 製造業 | 電気・水道業 | 情報通信業 | 運輸業 | 卸・小売業 | 飲食店、宿泊業 | 医療、福祉 | 教育、学習支援 | 複合サービス業 | サービス業 | その他の業種 |
|----------|--------------|---------|-------------|-----------|---------|--------|--------|---------|---------|---------|---------|---------|---------|---------|
| 合計 | 1,393 (100%) | 28 (2%) | 1,031 (74%) | 225 (16%) | 27 (2%) | 2 (0%) | 8 (1%) | 12 (1%) | 1 (0%) | 11 (1%) | 0 (0%) | 4 (0%) | 25 (2%) | 19 (1%) |
| 燃え殻 | 8 (1%) | | | 8 | | | | | | | | | 0 | 0 |
| 汚泥 | 89 (6%) | 27 | 8 | 30 | 16 | 0 | 0 | 2 | 0 | 0 | 0 | 0 | 3 | 3 |
| 廃油 | 5 (0%) | | 0 | 2 | 0 | 0 | 0 | 1 | 0 | 0 | 0 | 0 | 0 | 1 |
| 廃酸 | 29 (2%) | | 0 | 18 | | 1 | 0 | 0 | | 10 | 0 | 0 | 0 | 0 |
| 廃アルカリ | 2 (0%) | | 0 | 2 | | 0 | 0 | 0 | 0 | 0 | 0 | 0 | 0 | 0 |
| 廃プラスチック類 | 37 (3%) | 0 | 12 | 7 | 0 | 0 | 6 | 4 | 0 | 0 | 0 | 1 | 3 | 3 |
| 紙くず | 1 (0%) | | 1 | 0 | | | | | | | | | | |
| 木くず | 59 (4%) | 0 | 53 | 2 | 0 | 0 | 1 | 0 | 0 | 0 | 0 | 0 | 1 | 2 |
| 繊維くず | 0 (0%) | | 0 | | | | | | | | | | | |
| 動植物性残渣 | 9 (1%) | | | 9 | | | | | | | | | | |
| 動物系固形不要物 | 0 (0%) | | | 0 | | | | | | | | | | |
| ゴムくず | | | | | | | | | | | | | | |
| 金属くず | 6 (0%) | | 3 | 1 | 0 | 1 | 0 | 0 | 0 | 0 | 0 | 0 | 0 | 1 |
| ガラス陶磁器くず | 26 (2%) | 0 | 10 | 15 | 0 | 0 | 0 | 0 | 0 | 0 | 0 | 0 | 1 | 0 |
| 鋳さい | 16 (1%) | | | 16 | | | | | 0 | | | | | 0 |
| がれき類 | 1,022 (73%) | 1 | 943 | 33 | 10 | 1 | 1 | 5 | 0 | 0 | 0 | 2 | 17 | 9 |
| ばいじん | 82 (6%) | | | 82 | | | | | | | | | 0 | 0 |
| 動物の死体 | 0 (0%) | | | | | | | | | | | | | 0 |
| その他 | 1 (0%) | | 1 | 0 | 0 | 0 | | 0 | | 0 | 0 | 0 | 0 | 0 |

※図中の千t表示及び構成比(%)の数値は、四捨五入の関係で、合計と個々の数値の計が一致しないものがある。

*種類は、中間処理により変化した種類で集計したもの。

(3)最終処分量

平成23年度の1年間に岩手県内で排出された産業廃棄物の最終処分量は106千トンとなっており、種類別にみると、ガラス陶磁器くずが30千トン(29%)で最も多く、次いで、がれき類が27千トン(25%)、以下、ばいじんが14千トン(13%)、汚泥が10千トン(10%)、燃え殻が10千トン(9%)等となっている。(図5.3)

最終処分量を種類別、業種別にみると表5.3のとおりである。

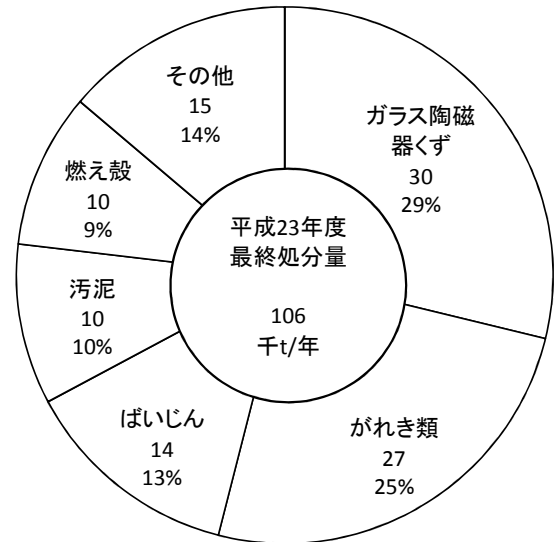


図5.3 産業廃棄物の種類別の最終処分量

表5.3 産業廃棄物の種類別、業種別の最終処分量

(単位:千t/年)

| 業種 | 合計 | 鉱業 | 建設業 | 製造業 | 電気・水道業 | 情報通信業 | 運輸業 | 卸・小売業 | 飲食店、宿泊業 | 医療、福祉 | 教育、学習支援 | 複合サービス業 | サービス業 | その他の業種 |
|----------|---------------|-----------|-------------|-------------|-----------|-----------|-----------|-----------|-----------|-----------|-----------|-----------|-----------|-----------|
| 合計 | 106 (100%) | 0 (0%) | 58 (55%) | 29 (27%) | 4 (4%) | 0 (0%) | 0 (0%) | 1 (1%) | 0 (0%) | 1 (1%) | 0 (0%) | 1 (1%) | 7 (6%) | 5 (5%) |
| 燃え殻 | 10 (9%) | 0 | 3 | 3 | 0 | 0 | 0 | 0 | 0 | 1 | 0 | 0 | 2 | 1 |
| 汚泥 | 10 (10%) | 0 | 1 | 5 | 2 | | 0 | 0 | 0 | 0 | 0 | 0 | 0 | 0 |
| 廃油 | 0 (0%) | | 0 | 0 | 0 | | 0 | 0 | | 0 | 0 | 0 | 0 | 0 |
| 廃酸 | 0 (0%) | | 0 | 0 | 0 | | 0 | 0 | | 0 | 0 | 0 | 0 | 0 |
| 廃アルカリ | 0 (0%) | | 0 | 0 | 0 | | 0 | 0 | 0 | 0 | 0 | 0 | 0 | 0 |
| 廃プラスチック類 | 9 (8%) | 0 | 5 | 2 | 0 | 0 | 0 | 0 | 0 | 0 | 0 | 0 | 0 | 1 |
| 紙くず | 0 (0%) | | 0 | | | | | | | | | | | |
| 木くず | 1 (1%) | | 1 | 0 | 0 | 0 | 0 | 0 | | | 0 | | 0 | 0 |
| 繊維くず | 0 (0%) | | 0 | | | | | | | | | | | |
| 動植物性残渣 | 0 (0%) | | | 0 | | | | | | | | | | |
| 動物系固形不要物 | | | | | | | | | | | | | | |
| ゴムくず | 0 (0%) | | 0 | 0 | | | | | | | | | | |
| 金属くず | 0 (0%) | | 0 | 0 | 0 | 0 | 0 | 0 | 0 | 0 | 0 | 0 | 0 | 0 |
| ガラス陶磁器くず | 30 (29%) | | 25 | 2 | 0 | 0 | 0 | 0 | 0 | 0 | 0 | 0 | 1 | 2 |
| 鉱さい | 2 (2%) | | 0 | 2 | | | | | | | 0 | | | 0 |
| がれき類 | 27 (25%) | | 22 | 1 | 0 | 0 | 0 | 0 | | 0 | 0 | 0 | 3 | 1 |
| ばいじん | 14 (13%) | | 0 | 13 | 1 | | | | | | | | | 0 |
| 動物の死体 | 0 (0%) | | | | | | | | | | | | | 0 |
| その他 | 1 (1%) | | 0 | 0 | 0 | 0 | 0 | 0 | 0 | 0 | 0 | | 0 | 0 |

※図中の千t表示及び構成比(%)の数値は、四捨五入の関係で、合計と個々の数値の計が一致しないものがある。

*種類は、中間処理により変化した種類で集計したもの。

第6章 産業廃棄物の将来予測

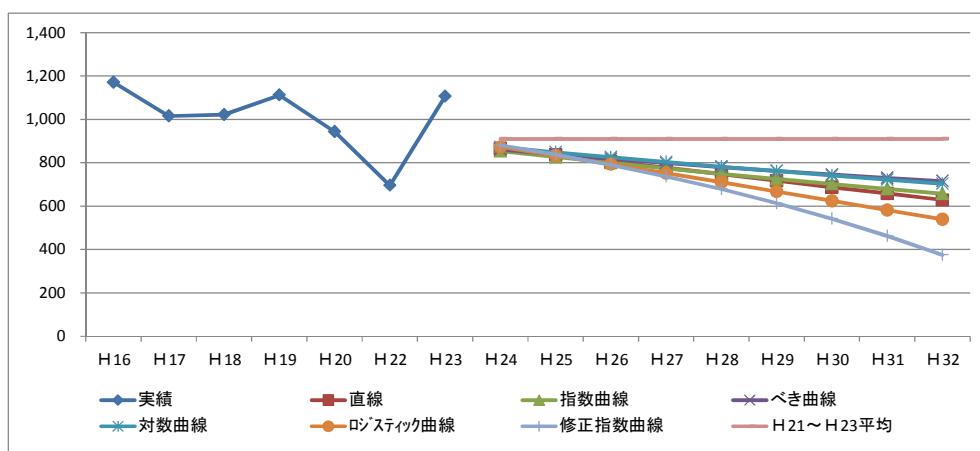
(1) 予測に関する基礎情報

産業廃棄物量の将来予測に当たっては、今後とも「大きな技術革新及び法律上の産業廃棄物の分類に変更がないものと仮定して、実態調査の過去からの排出量の実績の動向（トレンド）に対して数種類の回帰式（直線、指数曲線、べき曲線、対数曲線、ロジスティック曲線、修正指数曲線）を当てはめる時系列解析により行った。

本調査においては、平成23年3月11日に発生した東日本大震災の影響による、平成22年度の報告書提出数数の減少による排出量の大幅な低下、平成23年度の復興事業による建設業の排出量の大幅な増加、また、ここ数年間の経済的な変動が大きかったことから将来の見込みが非常に難しいことを考慮し、現状との変化が最も少ない回帰式等を採用することとした。

① 建設業

建設業の排出量の実績値からトレンド予測した結果、平成22年度の減少が著しく、また、震災関連で平成23年度が大きく増加しており、どの数式においても将来予測値の減少が大きく、また今後も一定の復興事業等で減少傾向は考えにくいことから、平成21年度から平成23年度の実績値の3年の平均で推移すると仮定した。



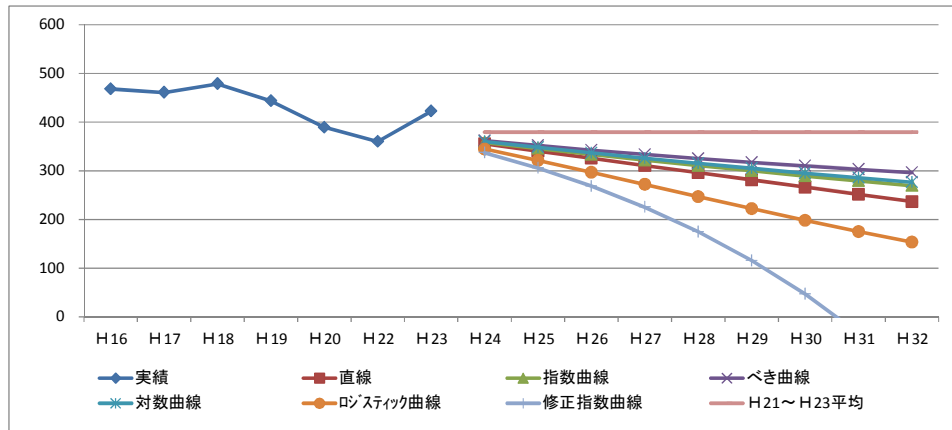
(単位:千t/年)

| | 実績 | | 予測 | | | | | | | | | 相関係数 | |
|-----------|-----|-------|-----|-----|-----|-----|-----|-----|-----|-----|-----|---------|--|
| | H22 | H23 | H24 | H25 | H26 | H27 | H28 | H29 | H30 | H31 | H32 | | |
| 実績 | 695 | 1,107 | | | | | | | | | | | |
| 直線 | | | 865 | 836 | 806 | 776 | 747 | 717 | 688 | 658 | 628 | 0.23868 | |
| 指数曲線 | | | 853 | 826 | 800 | 774 | 749 | 725 | 702 | 679 | 658 | 0.24324 | |
| べき曲線 | | | 861 | 838 | 817 | 798 | 779 | 762 | 746 | 730 | 715 | 0.25532 | |
| 対数曲線 | | | 872 | 848 | 825 | 803 | 782 | 761 | 741 | 722 | 703 | 0.25225 | |
| ロジスティック曲線 | | | 872 | 833 | 793 | 752 | 710 | 667 | 624 | 582 | 539 | 0.20238 | |
| 修正指数曲線 | | | 881 | 837 | 790 | 737 | 678 | 614 | 542 | 463 | 375 | 0.17751 | |
| H21~H23平均 | | | 910 | 910 | 910 | 910 | 910 | 910 | 910 | 910 | 910 | | |

図 6.1 建設業の排出量の予測結果

②製造業

製造業の排出量の実績値からトレンド予測した結果、平成 22 年度の減少が著しく、その反動で平成 23 年度が増加しており、どの数式においても将来予測値の減少が大きく、近年の変動が大きかったため、平成 21 年度から平成 23 年度の実績値の 3 年の平均で推移すると仮定した。



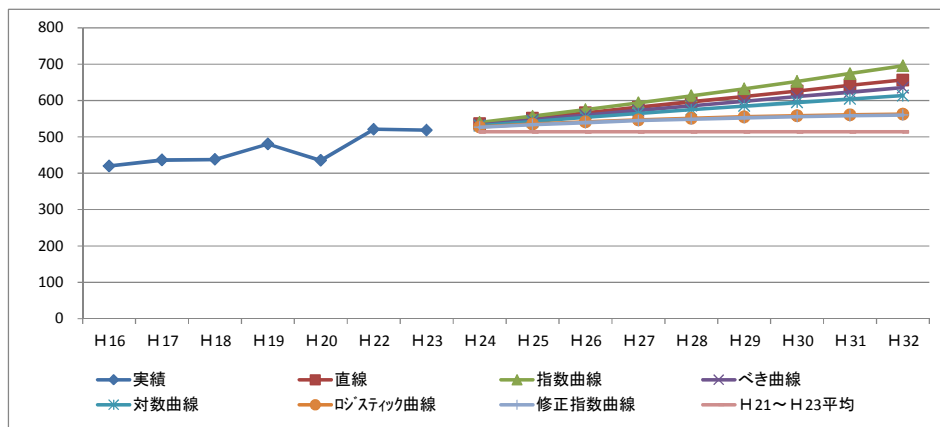
(単位:千t/年)

| | 実績 | | 予測 | | | | | | | | | 相関係数 | |
|-----------|-----|-----|------------|------------|------------|------------|------------|------------|------------|------------|------------|------|---------|
| | H22 | H23 | H24 | H25 | H26 | H27 | H28 | H29 | H30 | H31 | H32 | | |
| 実績 | 360 | 422 | | | | | | | | | | | |
| 直線 | | | 355 | 341 | 326 | 311 | 296 | 281 | 266 | 251 | 237 | | 0.55738 |
| 指数曲線 | | | 358 | 345 | 333 | 322 | 311 | 300 | 289 | 279 | 270 | | 0.56766 |
| べき曲線 | | | 362 | 352 | 342 | 333 | 325 | 317 | 310 | 303 | 296 | | 0.57651 |
| 対数曲線 | | | 360 | 348 | 337 | 326 | 315 | 305 | 295 | 286 | 276 | | 0.57104 |
| ロジスティック曲線 | | | 344 | 321 | 297 | 272 | 247 | 222 | 198 | 175 | 154 | | 0.50256 |
| 修正指数曲線 | | | 337 | 305 | 268 | 225 | 175 | 116 | 47 | -34 | -128 | | 0.46835 |
| H21~H23平均 | | | 379 | 379 | 379 | 379 | 379 | 379 | 379 | 379 | 379 | | |

図 6.2 製造業の排出量の予測結果

③電気・水道業

電気・水道業の排出量の実績値からトレンド予測し、過去の緩やかな増加傾向に倣い、最も変化が小さい修正指数曲線を採用した。



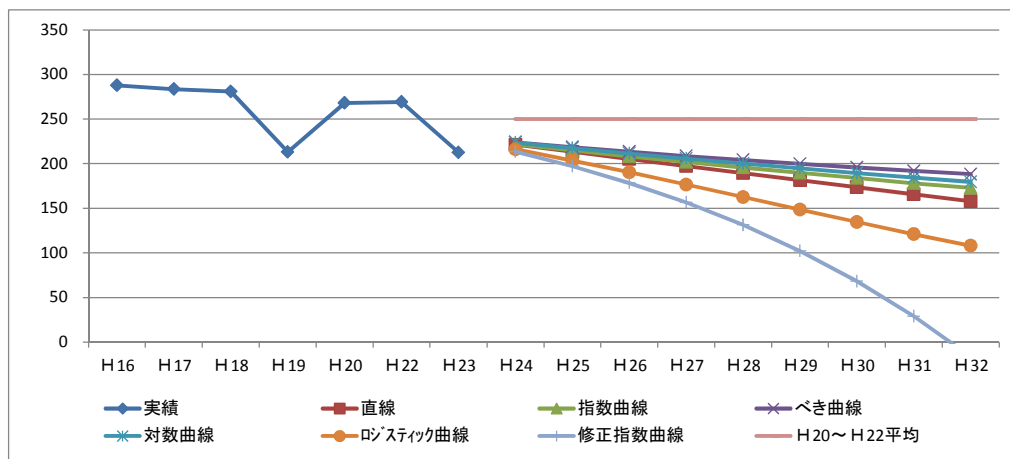
(単位:千t/年)

| | 実績 | | 予測 | | | | | | | | | 相関係数 | |
|-----------|-----|-----|------------|------------|------------|------------|------------|------------|------------|------------|------------|------|---------|
| | H22 | H23 | H24 | H25 | H26 | H27 | H28 | H29 | H30 | H31 | H32 | | |
| 実績 | 521 | 519 | | | | | | | | | | | |
| 直線 | | | 536 | 551 | 566 | 581 | 596 | 611 | 626 | 641 | 656 | | 0.79184 |
| 指数曲線 | | | 539 | 557 | 575 | 593 | 613 | 632 | 653 | 674 | 696 | | 0.79598 |
| べき曲線 | | | 533 | 546 | 560 | 573 | 586 | 598 | 611 | 623 | 635 | | 0.78802 |
| 対数曲線 | | | 531 | 542 | 554 | 565 | 575 | 585 | 595 | 604 | 614 | | 0.78136 |
| ロジスティック曲線 | | | 528 | 535 | 541 | 547 | 551 | 555 | 558 | 561 | 563 | | 0.75400 |
| 修正指数曲線 | | | 527 | 534 | 539 | 544 | 549 | 552 | 555 | 558 | 560 | | 0.73408 |
| H21~H23平均 | | | 514 | 514 | 514 | 514 | 514 | 514 | 514 | 514 | 514 | | |

図 6.3 電気・水道業の排出量の予測結果

④その他の業種

その他の業種の排出量の実績値からトレンド予測し、過去の緩やかな減少傾向（平成 19 年と平成 23 年を除く）に倣い、最も変化が小さいべき曲線を採用した。



(単位:千t/年)

| | 実績 | | 予測 | | | | | | | | | 相関係数 |
|-----------|-----|-----|------------|------------|------------|------------|------------|------------|------------|------------|------------|---------|
| | H22 | H23 | H24 | H25 | H26 | H27 | H28 | H29 | H30 | H31 | H32 | |
| 実績 | 269 | 213 | | | | | | | | | | |
| 直線 | | | 221 | 213 | 205 | 197 | 189 | 182 | 174 | 166 | 158 | 0.39439 |
| 指数曲線 | | | 222 | 215 | 208 | 202 | 196 | 190 | 184 | 178 | 173 | 0.39609 |
| べき曲線 | | | 224 | 218 | 213 | 209 | 204 | 200 | 196 | 192 | 188 | 0.40084 |
| 対数曲線 | | | 224 | 217 | 211 | 206 | 200 | 195 | 189 | 184 | 179 | 0.39964 |
| ロジスティック曲線 | | | 216 | 203 | 190 | 177 | 163 | 149 | 135 | 121 | 108 | 0.36897 |
| 修正指数曲線 | | | 213 | 197 | 178 | 157 | 131 | 102 | 68 | 29 | -17 | 0.36099 |
| H20~H22平均 | | | 250 | 250 | 250 | 250 | 250 | 250 | 250 | 250 | 250 | |

図 6.4 その他の業種の排出量の予測結果

(2) 予測結果(排出量)

(1)の結果を業種別に整理すると表 6.1 のとおりであり、排出量は、平成 23 年度の 2,260 千トンに対して、平成 27 年度で 2,042 千トン、平成 32 年度で 2,038 千トンとなった。

また、種類別にみると表 6.2 のとおりである。

表 6.1 将来予測結果（業種別の排出量）

(単位:千t/年)

| 平成 | 実績 | | 予測 | | | | | | | | |
|--------|-------|-------|-------|-------|-------|-------|-------|-------|-------|-------|-------|
| | H22 | H23 | H24 | H25 | H26 | H27 | H28 | H29 | H30 | H31 | H32 |
| 建設業 | 695 | 1,107 | 910 | 910 | 910 | 910 | 910 | 910 | 910 | 910 | 910 |
| 製造業 | 360 | 422 | 379 | 379 | 379 | 379 | 379 | 379 | 379 | 379 | 379 |
| 電気・水道業 | 521 | 519 | 527 | 534 | 539 | 544 | 549 | 552 | 555 | 558 | 560 |
| その他 | 269 | 213 | 224 | 218 | 213 | 209 | 204 | 200 | 196 | 192 | 188 |
| 合計 | 1,845 | 2,260 | 2,040 | 2,041 | 2,042 | 2,042 | 2,042 | 2,041 | 2,040 | 2,039 | 2,038 |

※図中の千 t 表示の数値は、四捨五入の関係で、合計と個々の数値の計が一致しないものがある。

表 6.2 将来予測結果（種類別の排出量）

(単位:千t/年)

| | 実績 | 予測 | | | | | |
|-----------|-------|--------|---------|-------|---------|---------|--------|
| | | 平成23年度 | 平成24年度 | | 平成27年度 | | 平成32年度 |
| | | | H24/H23 | | H27/H23 | H32/H23 | |
| 合計 | 2,260 | 2,040 | 0.90 | 2,042 | 0.90 | 2,038 | 0.90 |
| 燃え殻 | 12 | 11 | 0.90 | 11 | 0.89 | 11 | 0.89 |
| 汚泥 | 809 | 803 | 0.99 | 812 | 1.00 | 817 | 1.01 |
| 廃油 | 14 | 13 | 0.93 | 13 | 0.92 | 12 | 0.90 |
| 廃酸 | 35 | 33 | 0.95 | 32 | 0.93 | 31 | 0.90 |
| 廃アルカリ | 10 | 9 | 0.93 | 9 | 0.91 | 9 | 0.90 |
| 廃プラスチック類 | 56 | 52 | 0.93 | 50 | 0.90 | 48 | 0.86 |
| 紙くず | 3 | 3 | 0.83 | 3 | 0.83 | 3 | 0.83 |
| 木くず | 69 | 59 | 0.84 | 58 | 0.84 | 58 | 0.83 |
| 繊維くず | 1 | 1 | 0.82 | 1 | 0.82 | 1 | 0.82 |
| 動植物性残渣 | 13 | 11 | 0.90 | 11 | 0.90 | 11 | 0.90 |
| 動物系固形不要物 | 0 | 0 | 0.90 | 0 | 0.90 | 0 | 0.90 |
| ゴムくず | 0 | 0 | 0.90 | 0 | 0.90 | 0 | 0.90 |
| 金属くず | 6 | 6 | 0.89 | 6 | 0.88 | 5 | 0.86 |
| ガラス・陶磁器くず | 58 | 50 | 0.86 | 49 | 0.86 | 49 | 0.85 |
| 鉱さい | 18 | 16 | 0.90 | 16 | 0.90 | 16 | 0.90 |
| がれき類 | 1,049 | 877 | 0.84 | 874 | 0.83 | 871 | 0.83 |
| ばいじん | 96 | 86 | 0.90 | 86 | 0.90 | 86 | 0.90 |
| 動物の死体 | 3 | 3 | 1.05 | 3 | 0.98 | 2 | 0.89 |
| その他 | 7 | 6 | 0.89 | 6 | 0.87 | 6 | 0.83 |

※図中の千 t 表示の数値は、四捨五入の関係で、合計と個々の数値の計が一致しないものがある。

(3) 予測結果(処理量)

(2)で試算した排出量を基に、各業種別及び種類別における排出量に対する処理率が将来も現状(平成23年度)と同じであると仮定して処理処分量の将来予測を行った。

その結果は、表6.3のとおりであり、再生利用率及び最終処分率は減少傾向となり、減量化率は増加する結果となった。

排出量に関しては、平成23年度と比較して、建設業と製造業が平成21年度～23年度の平均値として将来予測を算出しているため、平成24年度はそれぞれ減少し、その後は一定量で推移することが予測された。一方電気・水道業に関しては増加傾向に、その他の業種に関しては減少傾向になることが予測された。このようなことから、排出量は平成24年度に大きく減少し、その後平成27年度までは増加するが、平成32年度にはまた減少することが予測された。

再生利用量に関しては、再生利用率の比較的高いその他の業種が減少傾向にあるため、それに引っ張られる形で同じく減少傾向が続くと予測された。

最終処分量も再生利用量と同様に、その他の業種の減少傾向が影響している。

表 6.3 将来予測結果 (処理量)

(単位:千t/年)

| | 実績 | | 予測 | | | | | |
|-------|--------|--------|--------|--------|--------|--------|--------|--------|
| | 平成23年度 | | 平成24年度 | | 平成27年度 | | 平成32年度 | |
| 排出量 | 2,260 | 100.0% | 2,040 | 100.0% | 2,042 | 100.0% | 2,038 | 100.0% |
| 再生利用量 | 1,393 | 61.6% | 1,193 | 58.5% | 1,186 | 58.1% | 1,176 | 57.7% |
| 減量化量 | 761 | 33.7% | 753 | 36.9% | 763 | 37.4% | 770 | 37.8% |
| 最終処分量 | 106 | 4.7% | 93 | 4.6% | 92 | 4.5% | 91 | 4.5% |

※図中の千t表示及び構成比(%)の数値は、四捨五入の関係で、合計と個々の数値の計が一致しないものがある。

表 6.3 将来予測結果 (業種別の処理量)

(単位:千t/年)

| | 平成23年度 | | | |
|--------|--------|-------|------|-------|
| | 排出量 | 再生利用量 | 減量化量 | 最終処分量 |
| 合計 | 2,260 | 1,393 | 761 | 106 |
| 建設業 | 1,107 | 1,031 | 17 | 58 |
| 製造業 | 422 | 225 | 169 | 29 |
| 電気・水道業 | 519 | 27 | 488 | 4 |
| その他 | 213 | 111 | 87 | 15 |

| | 平成24年度 | | | |
|--------|--------|-------|------|-------|
| | 排出量 | 再生利用量 | 減量化量 | 最終処分量 |
| 合計 | 2,040 | 1,193 | 753 | 93 |
| 建設業 | 909 | 847 | 14 | 48 |
| 製造業 | 379 | 202 | 151 | 26 |
| 電気・水道業 | 527 | 27 | 496 | 4 |
| その他 | 224 | 116 | 91 | 16 |

| | 平成27年度 | | | |
|--------|--------|-------|------|-------|
| | 排出量 | 再生利用量 | 減量化量 | 最終処分量 |
| 合計 | 2,042 | 1,186 | 763 | 92 |
| 建設業 | 909 | 847 | 14 | 48 |
| 製造業 | 379 | 202 | 151 | 26 |
| 電気・水道業 | 544 | 28 | 512 | 4 |
| その他 | 209 | 109 | 86 | 14 |

| | 平成32年度 | | | |
|--------|--------|-------|------|-------|
| | 排出量 | 再生利用量 | 減量化量 | 最終処分量 |
| 合計 | 2,038 | 1,176 | 770 | 91 |
| 建設業 | 909 | 847 | 14 | 48 |
| 製造業 | 379 | 202 | 151 | 26 |
| 電気・水道業 | 560 | 29 | 527 | 4 |
| その他 | 188 | 98 | 78 | 13 |

※図中の千t表示の数値は、四捨五入の関係で、合計と個々の数値の計が一致しないものがある。

統計表 1 業種別・種類別の排出量

年次:2011 (単位:千t/年)

| 業種 | 種類 | 合計 | | 廃紙 | | 廃油 | 廃アルカリ | 廃プラスチック類 | 紙くず | 木くず | 繊維くず | 動物性残渣 | 動物系固形不要物 | コムくず | 金風くず | ガラス・陶磁器くず | 磁さい | がれき類 | ばいじん | コンクリート固形物 | 動物のふん尿 | 動物の死体 | その他 | 燃焼性廃棄物 | 有害性廃棄物 | その他 |
|-----------|----|-------|----|-------|-------|----|-------|----------|-----|-----|------|-------|----------|------|------|-----------|-----|------|-------|-----------|--------|-------|-----|--------|--------|-----|
| | | 燃え殻 | 汚泥 | 有機性汚泥 | 無機性汚泥 | | | | | | | | | | | | | | | | | | | | | |
| 合計 | | 2,260 | 12 | 809 | 115 | 14 | 35 | 10 | 56 | 3 | 69 | 1 | 13 | 0 | 0 | 6 | 58 | 18 | 1,049 | 96 | 0 | 3 | 7 | 2 | 5 | 0 |
| 農林業 | | 7 | 0 | 3 | 3 | 0 | 0 | 0 | 0 | 1 | 1 | 0 | 0 | 0 | 0 | 0 | 0 | 0 | 0 | 0 | 0 | 3 | 0 | 0 | 0 | 0 |
| 農業 | | 6 | 0 | 3 | 3 | 0 | 0 | 0 | 0 | 0 | 0 | 0 | 0 | 0 | 0 | 0 | 0 | 0 | 0 | 0 | 0 | 3 | 0 | 0 | 0 | 0 |
| 林業 | | 0 | 0 | 0 | 0 | 0 | 0 | 0 | 0 | 0 | 0 | 0 | 0 | 0 | 0 | 0 | 0 | 0 | 0 | 0 | 0 | 0 | 0 | 0 | 0 | 0 |
| 漁業 | | 0 | 0 | 0 | 0 | 0 | 0 | 0 | 0 | 0 | 0 | 0 | 0 | 0 | 0 | 0 | 0 | 0 | 0 | 0 | 0 | 0 | 0 | 0 | 0 | 0 |
| 鉱業 | | 96 | 0 | 95 | 0 | 0 | 0 | 0 | 0 | 0 | 0 | 0 | 0 | 0 | 0 | 0 | 0 | 0 | 0 | 0 | 0 | 0 | 0 | 0 | 0 | 0 |
| 建設業 | | 1,107 | 1 | 12 | 9 | 3 | 0 | 0 | 20 | 3 | 61 | 1 | 0 | 0 | 4 | 36 | 0 | 0 | 965 | 0 | 0 | 3 | 0 | 0 | 3 | 0 |
| 製造業 | | 422 | 10 | 177 | 163 | 13 | 10 | 22 | 8 | 13 | 0 | 2 | 13 | 0 | 0 | 17 | 18 | 34 | 95 | 0 | 0 | 1 | 0 | 1 | 0 | 0 |
| 食品 | | 65 | 0 | 49 | 49 | 0 | 2 | 2 | 0 | 0 | 0 | 0 | 10 | 0 | 0 | 0 | 0 | 0 | 0 | 0 | 0 | 0 | 0 | 0 | 0 | 0 |
| 飲料・飼料 | | 4 | 0 | 0 | 0 | 0 | 0 | 0 | 0 | 0 | 0 | 0 | 3 | 0 | 0 | 0 | 0 | 0 | 0 | 0 | 0 | 1 | 0 | 0 | 0 | 0 |
| 繊維 | | 0 | 0 | 0 | 0 | 0 | 0 | 0 | 0 | 0 | 0 | 0 | 0 | 0 | 0 | 0 | 0 | 0 | 0 | 0 | 0 | 0 | 0 | 0 | 0 | 0 |
| 衣服 | | 0 | 0 | 0 | 0 | 0 | 0 | 0 | 0 | 0 | 0 | 0 | 0 | 0 | 0 | 0 | 0 | 0 | 0 | 0 | 0 | 0 | 0 | 0 | 0 | 0 |
| 木材 | | 1 | 1 | 0 | 0 | 0 | 0 | 0 | 0 | 0 | 0 | 0 | 0 | 0 | 0 | 0 | 0 | 0 | 0 | 0 | 0 | 0 | 0 | 0 | 0 | 0 |
| 家具 | | 0 | 0 | 0 | 0 | 0 | 0 | 0 | 0 | 0 | 0 | 0 | 0 | 0 | 0 | 0 | 0 | 0 | 0 | 0 | 0 | 0 | 0 | 0 | 0 | 0 |
| パルプ・紙 | | 61 | 1 | 56 | 56 | 0 | 0 | 0 | 3 | 0 | 0 | 0 | 0 | 0 | 0 | 0 | 0 | 0 | 0 | 0 | 0 | 0 | 0 | 0 | 0 | 0 |
| 出版・印刷 | | 16 | 0 | 0 | 0 | 0 | 14 | 0 | 1 | 0 | 0 | 0 | 0 | 0 | 0 | 0 | 0 | 0 | 0 | 0 | 0 | 0 | 0 | 0 | 0 | 0 |
| 化学 | | 13 | 0 | 9 | 4 | 5 | 3 | 0 | 1 | 0 | 0 | 0 | 0 | 0 | 0 | 0 | 0 | 0 | 0 | 0 | 0 | 0 | 0 | 0 | 0 | 0 |
| 石油・石炭 | | 0 | 0 | 0 | 0 | 0 | 0 | 0 | 0 | 0 | 0 | 0 | 0 | 0 | 0 | 0 | 0 | 0 | 0 | 0 | 0 | 0 | 0 | 0 | 0 | 0 |
| プラスチック | | 2 | 2 | 1 | 1 | 0 | 0 | 0 | 1 | 0 | 0 | 0 | 0 | 0 | 0 | 0 | 0 | 0 | 0 | 0 | 0 | 0 | 0 | 0 | 0 | 0 |
| ゴム | | 1 | 0 | 0 | 0 | 0 | 0 | 0 | 0 | 0 | 0 | 0 | 0 | 0 | 0 | 0 | 0 | 0 | 0 | 0 | 0 | 0 | 0 | 0 | 0 | 0 |
| 皮革 | | 0 | 0 | 0 | 0 | 0 | 0 | 0 | 0 | 0 | 0 | 0 | 0 | 0 | 0 | 0 | 0 | 0 | 0 | 0 | 0 | 0 | 0 | 0 | 0 | 0 |
| 窯業・土石 | | 65 | 8 | 18 | 10 | 8 | 0 | 0 | 0 | 0 | 0 | 0 | 0 | 0 | 0 | 15 | 1 | 30 | 0 | 0 | 0 | 0 | 0 | 0 | 0 | 0 |
| 鉄鋼 | | 52 | 8 | 15 | 15 | 0 | 0 | 1 | 0 | 0 | 0 | 0 | 0 | 0 | 0 | 0 | 0 | 6 | 1 | 21 | 0 | 0 | 0 | 0 | 0 | 0 |
| 非鉄金属 | | 2 | 0 | 0 | 0 | 0 | 0 | 0 | 0 | 0 | 0 | 0 | 0 | 0 | 0 | 0 | 0 | 0 | 0 | 0 | 0 | 0 | 0 | 0 | 0 | 0 |
| 金属 | | 12 | 0 | 2 | 2 | 0 | 0 | 2 | 1 | 0 | 0 | 0 | 0 | 0 | 0 | 1 | 5 | 1 | 0 | 0 | 0 | 0 | 0 | 0 | 0 | 0 |
| 一般機器 | | 3 | 0 | 0 | 0 | 0 | 0 | 0 | 1 | 0 | 0 | 0 | 0 | 0 | 0 | 0 | 0 | 0 | 0 | 0 | 0 | 0 | 0 | 0 | 0 | 0 |
| 電気機器 | | 5 | 0 | 0 | 0 | 0 | 0 | 0 | 0 | 0 | 0 | 0 | 0 | 0 | 0 | 0 | 0 | 0 | 0 | 0 | 0 | 0 | 0 | 0 | 0 | 0 |
| 情報通信機器 | | 1 | 0 | 0 | 0 | 0 | 0 | 0 | 0 | 0 | 0 | 0 | 0 | 0 | 0 | 0 | 0 | 0 | 0 | 0 | 0 | 0 | 0 | 0 | 0 | 0 |
| 電子部品 | | 8 | 1 | 1 | 1 | 0 | 0 | 1 | 4 | 1 | 0 | 0 | 0 | 0 | 0 | 0 | 0 | 0 | 0 | 0 | 0 | 0 | 0 | 0 | 0 | 0 |
| 輸送機器 | | 90 | 0 | 7 | 7 | 1 | 1 | 0 | 2 | 0 | 0 | 0 | 0 | 0 | 0 | 1 | 4 | 0 | 73 | 0 | 0 | 0 | 0 | 0 | 0 | 0 |
| 精密機器 | | 20 | 0 | 18 | 18 | 0 | 0 | 1 | 0 | 0 | 0 | 0 | 0 | 0 | 0 | 0 | 0 | 0 | 0 | 0 | 0 | 0 | 0 | 0 | 0 | 0 |
| その他製造業 | | 2 | 0 | 1 | 1 | 0 | 0 | 0 | 1 | 0 | 0 | 0 | 0 | 0 | 0 | 0 | 0 | 0 | 0 | 1 | 0 | 0 | 0 | 0 | 0 | 0 |
| 電気・ガス・水道業 | | 519 | 0 | 506 | 506 | 1 | 0 | 0 | 0 | 0 | 0 | 0 | 0 | 0 | 0 | 0 | 0 | 10 | 1 | 0 | 0 | 0 | 0 | 0 | 0 | 0 |
| 電気業 | | 10 | 0 | 0 | 0 | 0 | 0 | 0 | 0 | 0 | 0 | 0 | 0 | 0 | 0 | 0 | 0 | 9 | 0 | 0 | 0 | 0 | 0 | 0 | 0 | 0 |
| ガス業 | | 1 | 0 | 0 | 0 | 0 | 0 | 0 | 0 | 0 | 0 | 0 | 0 | 0 | 0 | 0 | 0 | 1 | 0 | 0 | 0 | 0 | 0 | 0 | 0 | 0 |
| 熱供給業 | | 0 | 0 | 0 | 0 | 0 | 0 | 0 | 0 | 0 | 0 | 0 | 0 | 0 | 0 | 0 | 0 | 0 | 0 | 0 | 0 | 0 | 0 | 0 | 0 | 0 |
| 上水道業 | | 0 | 0 | 0 | 0 | 0 | 0 | 0 | 0 | 0 | 0 | 0 | 0 | 0 | 0 | 0 | 0 | 0 | 0 | 0 | 0 | 0 | 0 | 0 | 0 | 0 |
| 工業用水道業 | | 507 | 0 | 506 | 506 | 0 | 0 | 0 | 0 | 0 | 0 | 0 | 0 | 0 | 0 | 0 | 0 | 0 | 1 | 0 | 0 | 0 | 0 | 0 | 0 | 0 |
| 下水道業 | | 2 | 0 | 0 | 0 | 0 | 0 | 0 | 0 | 0 | 0 | 0 | 0 | 0 | 0 | 0 | 0 | 0 | 0 | 0 | 0 | 0 | 0 | 0 | 0 | 0 |
| 情報通信業 | | 8 | 0 | 0 | 0 | 0 | 0 | 0 | 6 | 1 | 0 | 0 | 0 | 0 | 0 | 0 | 0 | 2 | 0 | 0 | 0 | 0 | 0 | 0 | 0 | 0 |
| 運輸業 | | 15 | 0 | 3 | 2 | 1 | 1 | 0 | 5 | 0 | 0 | 0 | 0 | 0 | 0 | 0 | 0 | 5 | 0 | 0 | 0 | 0 | 0 | 0 | 0 | 0 |
| 卸・小売業 | | 0 | 0 | 0 | 0 | 0 | 0 | 0 | 0 | 0 | 0 | 0 | 0 | 0 | 0 | 0 | 0 | 0 | 0 | 0 | 0 | 0 | 0 | 0 | 0 | 0 |
| 金融・保険業 | | 3 | 0 | 0 | 0 | 0 | 0 | 0 | 0 | 0 | 0 | 0 | 0 | 0 | 0 | 0 | 0 | 0 | 0 | 0 | 0 | 0 | 0 | 0 | 0 | 0 |
| 不動産業 | | 0 | 0 | 0 | 0 | 0 | 0 | 0 | 0 | 0 | 0 | 0 | 0 | 0 | 0 | 0 | 0 | 0 | 0 | 0 | 0 | 0 | 0 | 0 | 0 | 0 |
| 飲食店・宿泊業 | | 1 | 1 | 1 | 1 | 0 | 0 | 0 | 0 | 0 | 0 | 0 | 0 | 0 | 0 | 0 | 0 | 0 | 0 | 0 | 0 | 0 | 0 | 0 | 0 | 0 |
| 医療・福祉業 | | 16 | 0 | 1 | 1 | 0 | 10 | 0 | 2 | 0 | 0 | 0 | 0 | 0 | 0 | 0 | 0 | 0 | 0 | 0 | 0 | 2 | 2 | 0 | 0 | 0 |
| 教育・学習支援業 | | 1 | 0 | 0 | 0 | 0 | 0 | 0 | 0 | 0 | 0 | 0 | 0 | 0 | 0 | 0 | 0 | 0 | 0 | 0 | 0 | 0 | 0 | 0 | 0 | 0 |
| 複合サービス業 | | 4 | 0 | 1 | 0 | 0 | 0 | 0 | 1 | 0 | 0 | 0 | 0 | 0 | 0 | 0 | 0 | 0 | 2 | 0 | 0 | 0 | 0 | 0 | 0 | 0 |
| サービス業 | | 38 | 0 | 8 | 8 | 0 | 1 | 0 | 4 | 2 | 0 | 0 | 0 | 0 | 0 | 0 | 0 | 20 | 0 | 0 | 0 | 0 | 0 | 0 | 0 | 0 |
| 公務 | | 6 | 0 | 0 | 0 | 0 | 0 | 0 | 1 | 0 | 0 | 0 | 0 | 0 | 0 | 0 | 0 | 4 | 0 | 0 | 0 | 0 | 0 | 0 | 0 | 0 |
| その他 | | 17 | 0 | 3 | 2 | 1 | 1 | 0 | 4 | 2 | 0 | 0 | 0 | 0 | 1 | 2 | 0 | 4 | 0 | 0 | 0 | 0 | 0 | 0 | 0 | 0 |

統計表 2 種類別の発生及び処理量 (その 1)

| 区分 種類 | 発生量 (A) (B+C) | 有償物量 (B) | 排出量 (C) (D+G) | 自己中間処理後量 | | | 自己未処理量 | | | 自己最終処分量 | | | | | |
|-----------|---------------------|-------------|---------------------|----------|--------------------|------|--------|------------------|-------|----------------|------------------|-------|-------|------|----------------|
| | | | | (E) | (自己中間処理後) 再生利用量 | | (G) | (自己未処理) 再生利用量 | | (H) (I+K+J) | (自己最終処) 再生利用量 | | | | |
| | | | | | (E1) | (E2) | | (E3) | (E9) | | (G1) | (G2) | (G3) | (G9) | (I) (E2+G2) |
| 合計 | 2,346 | 86 | 2,260 | 880 | 188 | 138 | 1 | 48 | 1,380 | 79 | 14 | 1,287 | 1,350 | 15 | 15 |
| 燃え殻 | 12 | | 12 | 0 | 0 | | 0 | | 12 | | | 12 | 12 | 0 | 0 |
| 汚泥 | 810 | 1 | 809 | 773 | 86 | 40 | 0 | 46 | 36 | 1 | | 35 | 81 | 0 | 0 |
| 有機性汚泥 | 695 | 0 | 695 | 665 | 57 | 12 | 0 | 45 | 30 | | | 30 | 75 | 0 | 0 |
| 無機性汚泥 | 115 | 0 | 115 | 108 | 28 | 28 | | 1 | 6 | 1 | | 5 | 6 | | |
| 廃油 | 16 | 2 | 14 | 1 | 1 | 0 | 0 | 0 | 13 | | | 13 | 13 | 0 | 0 |
| 廃酸 | 35 | | 35 | 1 | 1 | 1 | 0 | 0 | 34 | | | 34 | 34 | 0 | 0 |
| 廃アルカリ | 10 | | 10 | 0 | 0 | 0 | 0 | 0 | 10 | | | 10 | 10 | 0 | 0 |
| 廃プラスチック類 | 60 | 4 | 56 | 3 | 1 | 1 | 0 | 0 | 53 | 7 | 0 | 46 | 47 | 0 | 0 |
| 紙くず | 8 | 4 | 3 | 0 | 0 | 0 | 0 | 0 | 3 | 0 | | 3 | 3 | 0 | 0 |
| 木くず | 85 | 16 | 69 | 5 | 5 | 4 | 0 | 0 | 64 | 0 | | 64 | 64 | 0 | 0 |
| 繊維くず | 1 | | 1 | 0 | 0 | 0 | | 0 | 1 | | | 1 | 1 | | |
| 動植物性残さ | 29 | 16 | 13 | 1 | 1 | 1 | | | 12 | | | 12 | 12 | | |
| 動物系固形不要物 | 0 | | 0 | | | | | | 0 | | | 0 | 0 | | |
| ゴムくず | 0 | | 0 | | | | | | 0 | | | 0 | 0 | | |
| 金属くず | 39 | 32 | 6 | 0 | 0 | 0 | 0 | 0 | 6 | 0 | 0 | 6 | 6 | 0 | 0 |
| ガラス陶磁器くず | 61 | 3 | 58 | 1 | 1 | 0 | 0 | 0 | 57 | 2 | 0 | 55 | 56 | 0 | 0 |
| 綿さい | 18 | | 18 | 1 | 1 | 1 | | | 17 | | | 17 | 17 | | |
| がれき類 | 1,053 | 3 | 1,049 | 91 | 91 | 90 | 1 | 0 | 959 | 8 | 1 | 950 | 952 | 2 | 2 |
| ばいじん | 96 | | 96 | | | | | | 96 | 61 | 12 | 23 | 35 | 12 | 12 |
| コンクリート固化物 | 0 | | 0 | | | | | | 0 | | | 0 | 0 | | |
| 家畜ふん尿 | | | | | | | | | | | | | | | |
| 家畜の死体 | 3 | | 3 | | | | | | 3 | | | 3 | 3 | | |
| その他産業廃棄物 | 11 | 5 | 7 | 3 | 1 | 1 | | 0 | 4 | | 0 | 4 | 4 | 0 | 0 |
| 感染性廃棄物 | 2 | | 2 | | | | | | 2 | | | 2 | 2 | | |
| 混合廃棄物等 | 9 | 5 | 5 | 3 | 1 | 1 | | 0 | 2 | | 0 | 2 | 2 | 0 | 0 |

統計表 2 種類別の発生及び処理量 (その 2)

| 区分 種類 | 委託処理量 (K) (OHL) | | 委託処理量の内訳 委託直接最終処分量 | | | | 委託中間処理量 | | | | 委託中間処理後量 | | 再生利用量 | | 最終処分量 | | その他量 | | 減量化量 (T) | 資源化量 (S) (B+R) |
|-----------|--------------------|-----|-----------------------|----|-------|-----|---------|---------------|---------------|-------------------|-----------------|-----|-------------------|----------------|-------|------|------------------|------------------|-------------|----------------------|
| | 合計 | (K) | (O) | | (L) | (M) | | (N) | | (R) (E1+G1+M1) | (O) (F+O+M2) | (Q) | | (J) (F9+G9) | (Q1) | (Q3) | | | | |
| | | | 県内 | 県外 | | 県内 | 県外 | 再生利用量 (M1) | 最終処分量 (M2) | | | 事業者 | (処理主体の内訳) 処理業者 | | | | | | | |
| | | | | | | | | | | | | | | | | | (処理先地域の内訳) 県内 | (処理先地域の内訳) 県外 | | |
| 合計 | 1,335 | 54 | 53 | 2 | 1,280 | 78 | 1,212 | 1,175 | 37 | 1,393 | 106 | 15 | 91 | 761 | 1,479 | | | | | |
| 燃え殻 | 12 | 4 | 3 | 1 | 9 | 8 | 9 | 8 | 0 | 8 | 4 | 0 | 4 | 0 | 8 | | | | | |
| 汚泥 | 81 | 6 | 5 | 1 | 75 | 20 | 55 | 48 | 7 | 89 | 13 | 0 | 13 | 708 | 90 | | | | | |
| 有機性汚泥 | 75 | 6 | 5 | 1 | 70 | 18 | 51 | 44 | 7 | 56 | 13 | 0 | 13 | 626 | 56 | | | | | |
| 無機性汚泥 | 6 | | | | 6 | 2 | 4 | 4 | 0 | 33 | 0 | 0 | 0 | 81 | 33 | | | | | |
| 廃油 | 13 | | | | 13 | 7 | 4 | 4 | 0 | 4 | 0 | 0 | 0 | 9 | 7 | | | | | |
| 廃酸 | 34 | | | | 34 | 6 | 29 | 29 | 0 | 29 | 0 | 0 | 0 | 5 | 29 | | | | | |
| 廃アルカリ | 10 | | | | 10 | 3 | 7 | 2 | 0 | 2 | 0 | 0 | 0 | 8 | 2 | | | | | |
| 廃プラスチック類 | 46 | 4 | 4 | 0 | 42 | 14 | 34 | 29 | 5 | 37 | 10 | 0 | 9 | 10 | 40 | | | | | |
| 紙くず | 3 | | | | 3 | 3 | 1 | 1 | 1 | 1 | 1 | 0 | 1 | 2 | 5 | | | | | |
| 木くず | 64 | | | | 64 | 3 | 57 | 54 | 2 | 59 | 2 | 0 | 2 | 8 | 75 | | | | | |
| 繊維くず | 1 | | | | 1 | 1 | 0 | 0 | 0 | 0 | 0 | 0 | 0 | 0 | 0 | | | | | |
| 動植物性残さ | 12 | | | | 12 | 12 | 9 | 8 | 1 | 9 | 1 | 1 | 1 | 3 | 25 | | | | | |
| 動物系固形不要物 | 0 | | | | 0 | 0 | 0 | 0 | 0 | 0 | 0 | 0 | 0 | 0 | 0 | | | | | |
| ゴムくず | 0 | 0 | 0 | 0 | 0 | 0 | 0 | 0 | 0 | 0 | 0 | 0 | 0 | 0 | 0 | | | | | |
| 金属くず | 6 | 0 | 0 | 0 | 6 | 4 | 6 | 6 | 0 | 6 | 0 | 0 | 0 | 0 | 38 | | | | | |
| ガラス陶磁器くず | 55 | 24 | 24 | | 31 | 22 | 29 | 24 | 6 | 26 | 31 | 0 | 30 | 1 | 29 | | | | | |
| 鉱さい | 17 | 2 | 2 | | 15 | 15 | 15 | 15 | 2 | 16 | 2 | | 2 | | 16 | | | | | |
| がれき類 | 950 | 12 | 12 | | 939 | 934 | 938 | 925 | 13 | 1,022 | 27 | 2 | 25 | 0 | 1,026 | | | | | |
| ばいじん | 23 | 2 | 2 | | 21 | 21 | 21 | 21 | 0 | 82 | 14 | 12 | 2 | 0 | 82 | | | | | |
| コンクリート固化物 | 0 | | | | 0 | 0 | 0 | 0 | 0 | 0 | 0 | 0 | 0 | 0 | 0 | | | | | |
| 家畜ふん尿 | | | | | | | | | | | | | | | | | | | | |
| 家畜の死体 | 3 | | | | 3 | 2 | 1 | 0 | 0 | 0 | 0 | 0 | 0 | 2 | 0 | | | | | |
| その他産業廃棄物 | 4 | 0 | 0 | 0 | 4 | 1 | 1 | 1 | 1 | 1 | 1 | 0 | 1 | 4 | 6 | | | | | |
| 感染性廃棄物 | 2 | | | | 2 | 1 | 0 | 0 | 0 | 0 | 0 | 0 | 0 | 2 | 0 | | | | | |
| 混合廃棄物等 | 2 | 0 | 0 | 0 | 2 | 2 | 1 | 0 | 1 | 1 | 1 | 0 | 1 | 3 | 6 | | | | | |

参考資料（調査に関する基本的事項）

(1)調査対象年度

平成 23 年度（平成 23 年 4 月 1 日～平成 24 年 3 月 31 日）

(2)調査対象廃棄物

調査対象廃棄物は、「廃棄物の処理及び清掃に関する法律（昭和 45 年法律第 137 号。以下「廃棄物処理法」という。）」及び同法施行令に定める以下の産業廃棄物とした。

| 調査対象廃棄物（ ）内は、細区分。 |
|---|
| ①燃え殻 ②汚泥（有機性汚泥、無機性汚泥） ③廃油 ④廃酸 ⑤廃アルカリ ⑥廃プラスチック類 ⑦紙くず ⑧木くず ⑨繊維くず ⑩動植物性残さ ⑪動物系固形 不要物 ⑫ゴムくず ⑬金属くず ⑭ガラスくず、コンクリートくず及び陶磁器くず [注、 本報告書における図表では「ガラス陶磁器くず」と略した] ⑮鉋さい ⑯がれき類 ⑰ばいじん ⑱動物のふん尿 ⑲動物の死体 ⑳産業廃棄物を処分するために処理したもの [注、本報告書 における図表では「コンクリート固化物」と略した] |

特別管理産業廃棄物については、以下に示す区分とした。

| 特別管理産業廃棄物 |
|---|
| ①廃油（揮発油類、灯油類、軽油類） ②廃酸（pHが2.0以下の廃酸） ③廃アルカリ（pHが12.5以上の廃アルカリ） ④感染性廃棄物 ⑤廃石綿等 ⑥特定有 害廃棄物（廃石綿等を除く） |

また、本調査においては、廃棄物の取り扱いを下記のとおりとした。

(ア)廃棄物処理法上、廃棄物とされない有償物で、今後の社会情勢の変化によっては産業廃棄物に該当する可能性のあるもの(具体的には、金属スクラップなど)は、今回の調査対象に含めた。

(イ)紙くず、木くず、繊維くず、動植物性残さ及び動物のふん尿については、「廃棄物処理法」で、産業廃棄物となる業種が指定されている。このため、指定された業種以外の事業所から発生した紙くず、木くず、繊維くず、動植物性残さ及び動物のふん尿については、事業系一般廃棄物とし、調査対象から除外した。

(ウ)酸性又はアルカリ性を呈する排水であって、これを公共用水域へ放流することを目的として事業所で中和処理を行っている場合には、中和処理後に生じた汚泥（沈でん物）を発生量とした。

(エ)廃棄物を自己焼却処理した後に燃え殻が発生する場合は、焼却処理前の廃棄物を発生量とした。

(3)業種区分

調査対象業種は、日本標準産業分類（平成14年3月改訂、総務庁）に記載されている区分を基本にして、表1に示す業種とした。なお、本報告書では、業種の名称を一部省略して用いた。

表1 調査対象業種

| 日本標準産業分類 | 略称 |
|---|---|
| 農業 | 農業 |
| 漁業 | 漁業 |
| 林業 | 林業 |
| 鉱業 | 鉱業 |
| 建設業 | 建設業 |
| 製造業 食料品製造業 飲料・飼料・たばこ製造業 繊維工業（衣服・その他の繊維製品を除く） 衣服・その他の繊維製品製造業 木材・木製品製造業（家具を除く） 家具・装備品製造業 パルプ・紙・紙加工品製造業 印刷・同関連産業 化学工業 石油製品・石炭製品製造業 プラスチック製品製造業 ゴム製品製造業 なめしがわ・同製品・毛皮製造業 窯業・土石製品製造業 鉄鋼業 非鉄金属製造業 金属製品製造業 一般機械器具製造業 電気機械器具製造業 情報通信機械器具製造業 電子部品・デバイス製造業 輸送機械器具製造業 精密機械器具製造業 その他の製造業 | 製造業 食料品 飲料・飼料 繊維 衣服 木材 家具 パルプ・紙 印刷・同関連 化学 石油・石炭 プラスチック ゴム 皮革 窯業・土石 鉄鋼 非鉄金属 金属 一般機器 電気機器 情報通信機器 電子部品 輸送機器 精密機器 その他 |
| 電気・ガス・熱供給・水道業 電気業 ガス業 熱供給業 上水道業 工業用水道業 下水道業 | 電気・ガス・水道業 電気業 ガス業 熱供給業 上水道業 工業用水道業 下水道業 |
| 情報通信業 | 情報通信業 |
| 運輸業 | 運輸業 |
| 卸・小売業 | 卸・小売業 |
| 金融・保険業 | 金融・保険業 |
| 不動産業 | 不動産業 |
| 飲食店、宿泊業 | 飲食店、宿泊業 |
| 医療、福祉 | 医療、福祉 |
| 教育、学習支援業 | 教育、学習支援業 |
| 複合サービス業 | 複合サービス業 |
| サービス業 | サービス業 |
| 公務 | 公務 |
| 上記以外 | その他 |

(4)発生量及び処理状況の流れ図

調査の集計結果は、図 1 に示す発生量及び処理状況の流れ図に示した項目により、とりまとめた。なお、図 1 に示した各項目の用語の定義は、表 2 に示すとおりである。

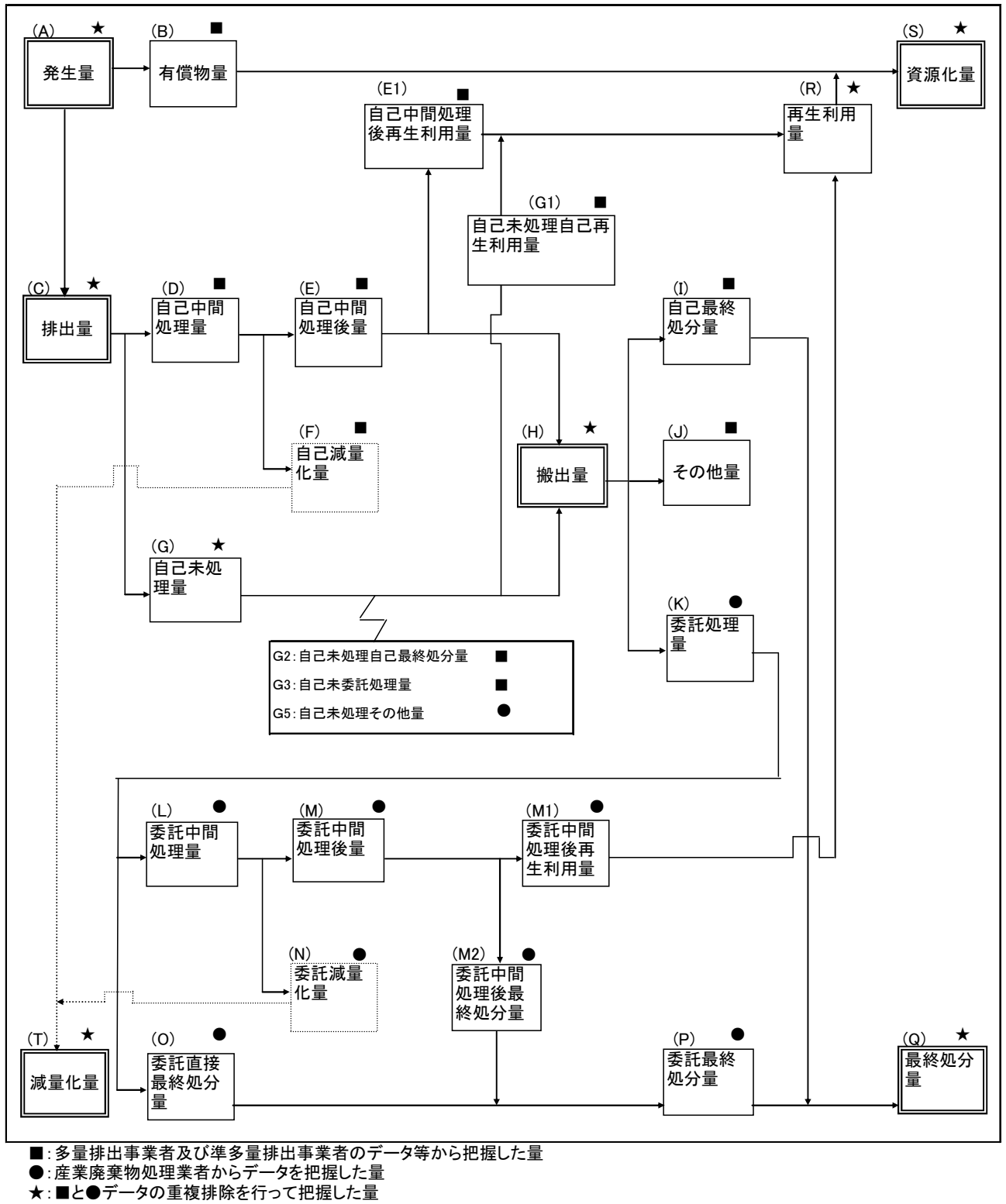


図 1 発生量及び処理状況の流れ図

表2 発生量及び処理状況の流れ図の項目に関する用語の定義

| 記号 | 項目 | 定義 |
|------|--------------|---|
| (A) | 発生量 | 事業場内等で生じた産業廃棄物量及び有償物量 |
| (B) | 有償物量 | (A)発生量のうち、中間処理されることなく、他者に有償で売却した量(他者に有償売却できるものを自己利用した場合を含む) |
| (C) | 排出量 | (A)発生量のうち、(B)有償物量を除いた量 |
| (D) | 自己中間処理量 | (C)排出量のうち、自ら中間処理した廃棄物量で処理前の量 |
| (G) | 自己未処理量 | (C)排出量のうち、自己中間処理されなかった量 |
| (E) | 自己中間処理後量 | (D)で中間処理された後の廃棄物量 |
| (F) | 自己減量化量 | (D)自己中間処理量から(E)自己中間処理後量を差し引いた量 |
| (G1) | 自己未処理自己再生利用量 | (G)自己未処理量のうち、他者に有償売却できないものを自ら利用した量 |
| (G2) | 自己未処理自己最終処分量 | (I)自己最終処分量のうち、自己未処理で自己最終処分された量 |
| (G3) | 自己未処理委託処理量 | (K)委託処理量のうち、自己未処理で委託処理された量 |
| (G5) | 自己未処理その他量 | (J)その他量のうち、自己未処理でその他となった量 |
| (E1) | 自己中間処理後再生利用量 | (E)自己中間処理後量のうち、自ら利用し又は他者に有償で売却した量 |
| (H) | 搬出量 | (I)自己最終処分、(J)その他、(K)委託処理量の合計 |
| (I) | 自己最終処分量 | 自己の埋立地に処分した量 |
| (J) | その他量 | 保管されている量、又は、それ以外の量 |
| (K) | 委託処理量 | 中間処理及び最終処分を委託した量 |
| (L) | 委託中間処理量 | (K)委託処理量のうち、処理業者等で中間処理された量 |
| (O) | 委託直接最終処分量 | (K)委託処理量のうち、処理業者等で中間処理されることなく最終処分された量 |
| (M) | 委託中間処理後量 | (L)で中間処理された後の廃棄物量 |
| (N) | 委託減量化量 | (L)委託中間処理量から(M)委託中間処理後量を差し引いた量 |
| (M1) | 委託中間処理後再生利用量 | (M)委託中間処理後量のうち、処理業者等で自ら利用し又は他者に有償で売却した量 |
| (M2) | 委託中間処理後最終処分量 | (M)委託中間処理後量のうち、最終処分された量 |
| (P) | 委託最終処分量 | 処理業者等で最終処分された量 |
| (Q) | 最終処分量 | 排出事業者と処理業者等の最終処分量の合計 |
| (R) | 再生利用量 | 排出事業者又は、処理業者等で再生利用された量 |
| (S) | 資源化量 | (B)有償物量と(R)再生利用量の合計 |
| (T) | 減量化量 | 排出事業者又は、処理業者等の中間処理により減量された量 |

(5) 調査対象区域

調査対象区域は岩手県全域とし、保健所の管轄地域等により、以下に示す9区分とした。

表3 地域区分

| 地域名 | 広域地域 | 構成市町村 |
|--------|------|----------------------------------|
| 盛岡地域 | 盛岡広域 | 盛岡市、八幡平市、岩手町、葛巻町、雫石町、紫波町、矢巾町、滝沢村 |
| 岩手中部地域 | 県南広域 | 北上市、花巻市、遠野市、西和賀町 |
| 胆江地域 | | 奥州市、金ヶ崎町 |
| 両磐地域 | | 一関市、平泉町、藤沢町 |
| 気仙地域 | 沿岸広域 | 大船渡市、陸前高田市、住田町 |
| 釜石地域 | | 釜石市、大槌町 |
| 宮古地域 | | 宮古市、岩泉町、山田町、川井村、田野畑村 |
| 久慈地域 | 県北広域 | 久慈市、洋野町、野田村、普代村 |
| 二戸地域 | | 二戸市、一戸町、軽米町、九戸村 |

(6) 単位と数値に関する処理

- ①本報告書の調査結果表においては、すべて1年間の量であることを明らかにするため、図表の単位は「千t/年」で表示しているが、文章中においては、原則として「千トン」で記述している。
- ②本報告書に記載されている千トン表示及び構成比(%)の数値は、四捨五入しているために、総数と個々の合計とは一致しないものがある。
- ③本報告書中の表中の空欄は、推計上の該当値がないもの、「0」表示は、500t/年未満であることを示している。

