

岩手県広域サイクリングルート 整備マニュアル案について

令和〇年〇月

岩手県県土整備部 道路環境課

1. はじめに	・・・p 2
2. 自転車通行空間の整備形態の選定	・・・p 3
3. 自転車通行空間の整備	・・・p 4
3-1. 自転車通行空間の明示	・・・p 5
3-2. ルート案内	・・・p 6
3-3. 目的地案内	・・・p 9
3-4. 注意喚起	・・・p 11
4. 休憩施設等の整備	・・・p 14
4-1. ゲートウェイ	・・・p 15
4-2. サイクルステーション	・・・p 16
4-3. 宿泊施設	・・・p 18
4-4. サイクルショップ	・・・p 19

本整備マニュアルの位置づけと目的

- 本県では、岩手県自転車活用推進計画に基づき、自転車を活用した観光振興等を促進するため、地域資源を生かしたサイクルツーリズムの推進や地域特性を生かしたサイクリング環境の提供を進めている。
- 本整備マニュアルは、(R5.12)に設定した岩手県広域サイクリングルートにおいて、サイクリストに安全・安心・快適に走行してもらうため、自転車走行空間および休憩施設等の整備に関して、具体的な整備に関わる基本的な考え方や仕様等を定め、各事業者・実施主体のサイクリング環境整備の方針を示すものである。

本整備マニュアルの適用範囲

- 本整備マニュアルの適用範囲は、岩手県広域サイクリングルートの基幹ルートとする。

2. 自転車通行空間の整備形態の選定

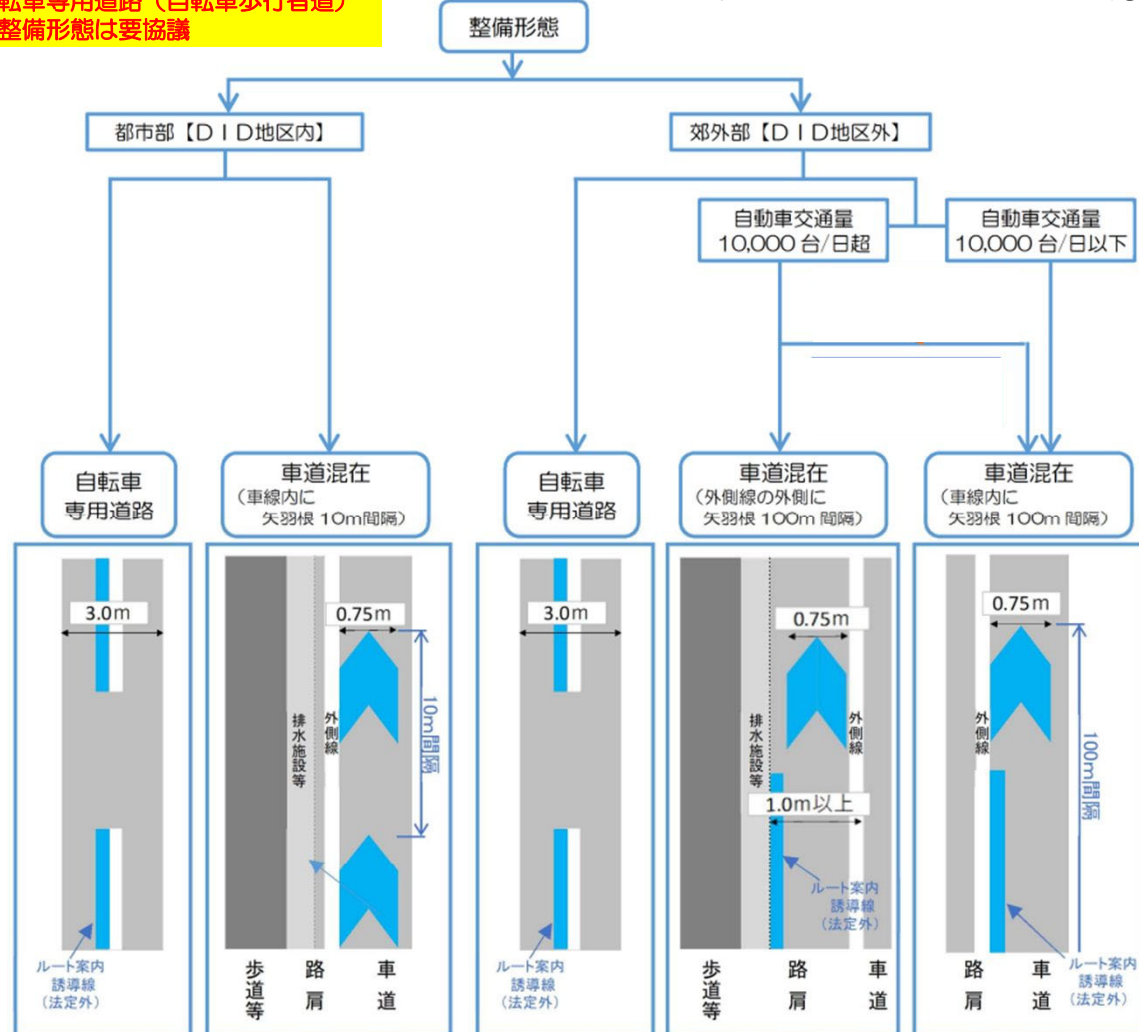
○既存道路空間での整備を基本※1として、自転車通行空間の整備形態を検討する。
 ○整備形態は、国ガイドラインおよびナショナルサイクリングルート制度の評価基準を参考に、DIDへの該当および自動車交通量に応じた整備形態を選定し、ネットワークの早期整備を目指す。

■整備形態の選定の考え方

- ① 都市部（DID 地区内）においては、国ガイドラインに準じて10m程度の間隔で矢羽根を設置する。
- ② 郊外部（DID 地区以外）において、自動車交通量が概ね 10,000 台/日超の場合は、外側線の外側に 1.5m 以上（やむを得ない場合は 1.0m 以上）の幅員を確保し、100m程度の間隔で矢羽根を設置するが、困難な場合は、車線内に矢羽根を設置してもよいものとする。
- ③ 郊外部（DID 地区以外）において、自動車交通量が概ね10,000 台/日以下の場合は、100m程度の間隔で矢羽根を設置する。
- ④ 矢羽根を100m間隔で設置する区間には、ルート案内の連続性を補完する目的で、ルート案内誘導線を設置する。

自転車専用道路（自転車歩行者道）の整備形態は要協議

※1 岩手県広域サイクリングルートの設定方針③より



出典：「安全で快適な自転車利用環境創出ガイドライン」
 （国土交通省道路局 警察庁交通局、平成28年7月）、震災復興・伝承みやぎルート 整備マニュアル 改訂版（R5.3）

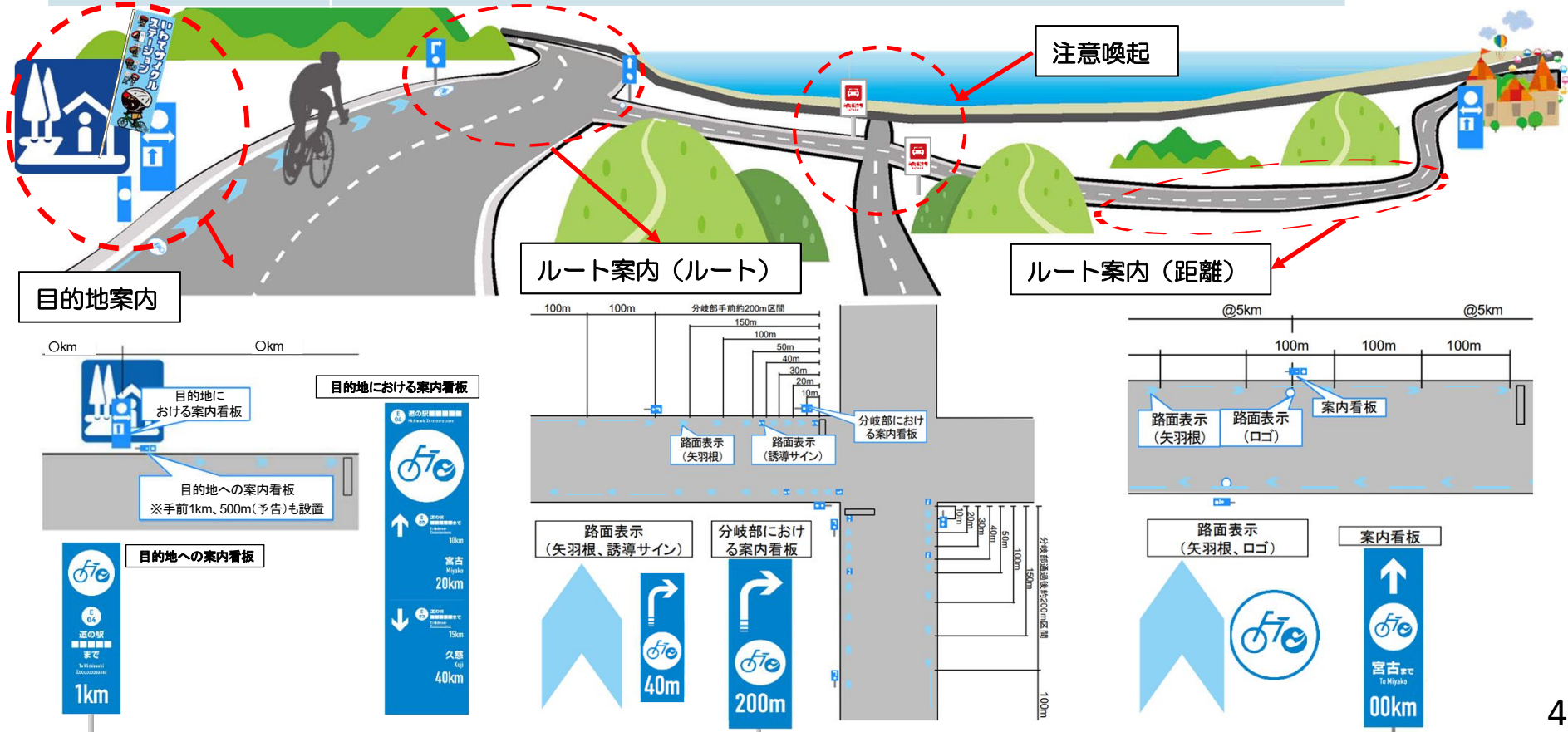
※2 自転車専用道路については、他の通行手段との混在がなく走行安全性が担保されていることから、矢羽根の設置は不要とする

3. 自転車通行空間の整備

○サイクリストが安全・安心・快適にルートを行けるよう、「自転車通行空間の明示」「ルート案内（距離・ルート）」「目的地案内」「注意喚起」の整備を行う。

整備区分		整備の目的
自転車通行空間の明示		✓ 自動車のドライバーやサイクリストに対して、車道上における実質的な自転車通行空間を明示する
ルート案内	距離	✓ 走行ルートが「岩手県広域サイクリングルート」であることを明確にし、起終点までの距離を案内する
	ルート	✓ ルート選択を間違えやすい分岐部において、進行方向を案内する
目的地案内		✓ ルート上に立地する観光地・休憩施設等の目的地までの距離や位置を案内する
注意喚起		✓ 設定ルート上の課題区間において、自動車のドライバーやサイクリスト、歩行者に注意を喚起する

出典：ナショナルサイクルルート（太平洋岸自転車道）の整備事例を参照、震災復興・伝承みやぎルート整備マニュアル 改訂版 (R5.3)



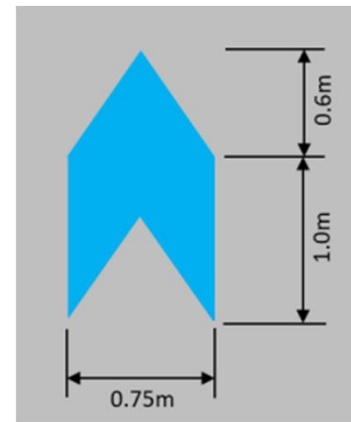
3-1. 自転車通行空間の明示

○車道上における自転車通行空間は、「矢羽根型路面表示」および「ルート案内誘導線」により明示する。

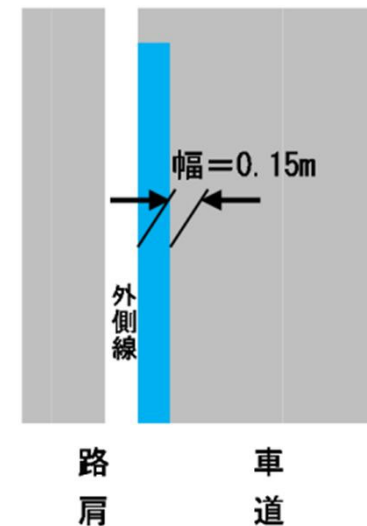
■自転車通行空間明示の考え方

- 郊外部（D I D以外）では、矢羽根は原則として100mの間隔で設置することを基本とするが、現地の状況（交差点の有無、勾配、見通し、幅員、交通量、交通事故発生状況等）を踏まえて、100mを超える間隔で設置することも可能とする。
- D I D地区では国ガイドラインにある設置間隔10mを標準とし、交差点部等の自動車と自転車の交錯の機会が多い区間や、事故多発地点等では設置間隔を5m間隔等、密に設置する。
- 矢羽根を100m間隔で設置する区間には、ルート案内の連続性を補完する目的で、ルート案内誘導線を設置する。
- 矢羽根型路面表示の仕様は、設定ルート of 整備済区間との整合を考慮し、盛岡市自転車走行空間整備マニュアルを参考に、右図の通りとする。ルート案内誘導線は、15cm幅の水色線を外側線の車道側に設置することを基本とする。

■矢羽根型路面表示



■ルート案内誘導線



出典：「安全で快適な自転車利用環境創出ガイドライン」（国土交通省道路局 警察庁交通局、平成28年7月）、震災復興・伝承みやぎルート 整備マニュアル 改訂版（R5.3）、盛岡市自転車走行空間整備マニュアル

3-2. ルート案内(ロゴマーク)

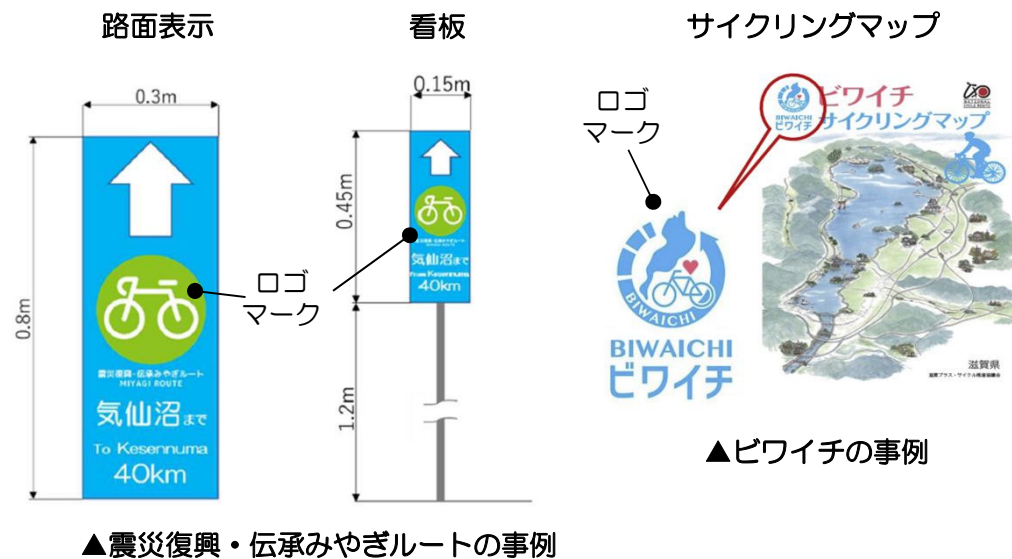
○岩手県広域サイクリングルート of シンボルマークとして、ルート案内の路面表示や看板等に掲載するロゴマークについて、岩手県の地域特性をふまえて検討する。

ロゴマークの目的

- ・ 走行ルートが「岩手県広域サイクリングルート」であることを明確に示し、サイクリストが迷わず目的地にたどり着けるようにする
- ・ 岩手県の地域特性を示し、地域の魅力を伝える

ロゴマークの活用

- ・ ルート案内を目的として路面表示や看板への掲載
- ・ ゲートウェイやサイクルステーションにおけるのぼり旗およびステッカーへの掲載
- ・ サイクリングマップ等の広報資料への掲載



出典：ピワイチHP、宮城サイクルツーリズム推進協議会HP

3-2. ルート案内(距離)(整備方針・整備仕様)

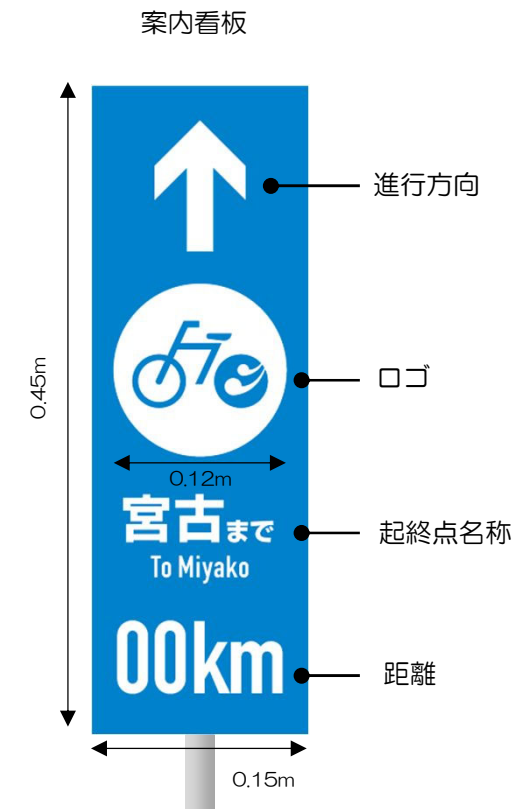
- 走行ルート of 距離に係る案内は、単路部に5km間隔で設置する。
- 路面表示(ロゴ)と案内看板を同じ場所で合わせて設置する。

■仕様項目一覧

ルート起終点是要精査

■ルート案内(距離)

項目	内容
整備メニュー	ルート案内(距離)
整備形態	路面表示(ロゴ)かつ看板
寸法	路面表示(ロゴ) : 0.60m 看板 : 縦幅0.45m × 横幅0.15m ※看板の設置高さ : 1.20m
フォント	和文 : 新ゴPro-Bold 英数字 : DIN Condensed-Bold
表示内容	<ul style="list-style-type: none"> ・進行方向 ・ロゴ ・起終点名称 ・距離
設置箇所	設置間隔 : 5km



出典：ナショナルサイクルルート（太平洋岸自転車道）の整備事例を参考、震災復興・伝承みやぎルート 整備マニュアル 改訂版（R5.3）

3-2. ルート案内(ルート) (整備方針・整備仕様)

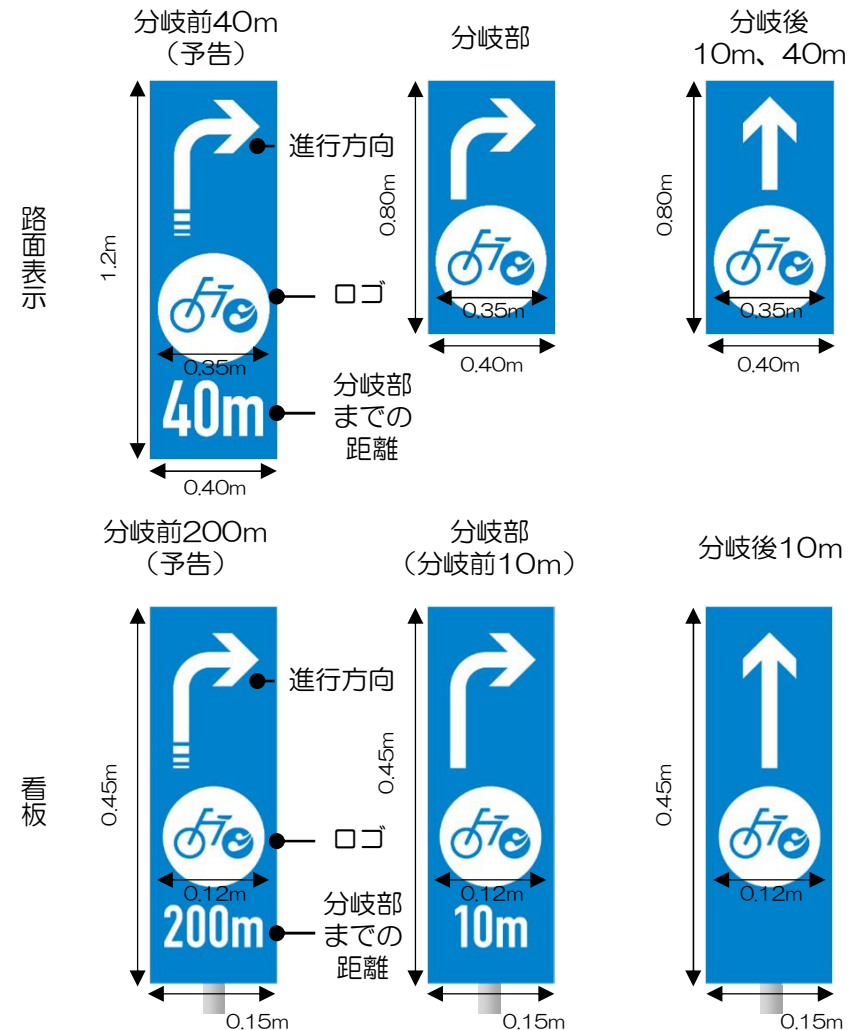
- 走行ルートのご案内は、分岐部において、分岐前・分岐部・分岐後で設置する。
- 設置箇所に応じて、路面表示と案内看板を組み合わせる。

■仕様項目一覧

項目	内容
整備メニュー	ルート案内 (ルート)
整備形態	路面表示かつ看板
寸法	路面表示：縦幅1.20m × 横幅0.40m 看板：縦幅0.45m × 横幅0.15m ※看板の設置高さ：1.20m
フォント	和文：新ゴPro-Bold 英数字：DIN Condensed-Bold
表示内容	<ul style="list-style-type: none"> ・進行方向 ・ロゴ ・分岐部までの距離
設置箇所	<ul style="list-style-type: none"> ・分岐前 ・分岐部 ・分岐後

出典：ナショナルサイクルルート（太平洋岸自転車道）の整備事例を参考、震災復興・伝承みやぎルート 整備マニュアル 改訂版（R5.3）

■ルート案内 (ルート)



3-3. 目的地案内(整備方針・整備仕様)

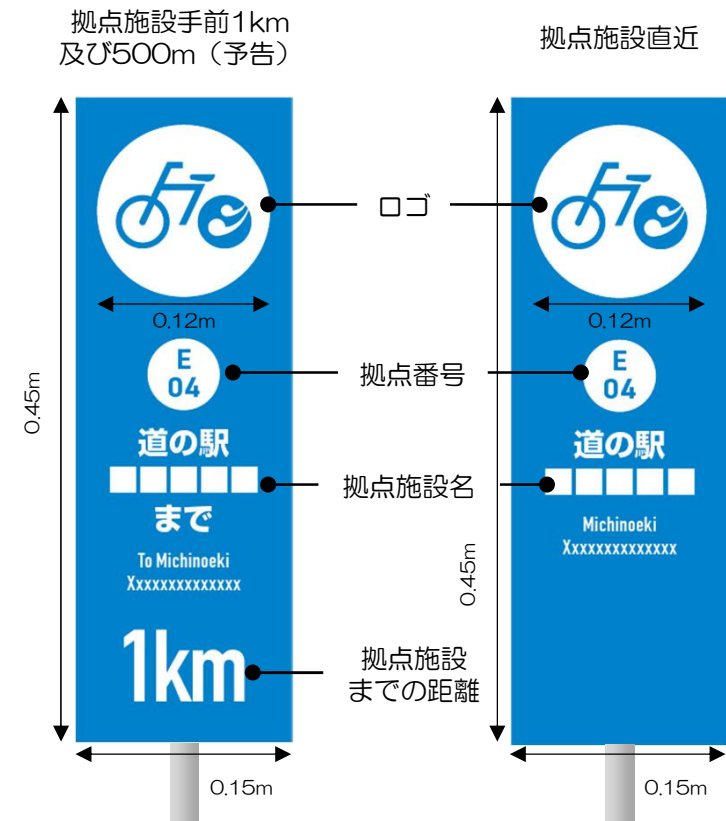
○走行ルート上における目的地（観光地・休憩施設等）への案内は、目的地直近のほか、目的地手前1kmおよび500mに、案内看板を設置する。

■仕様項目一覧

拠点施設番号は要精査

■目的地案内（走行ルート上）

項目	内容
整備メニュー	目的地案内
整備形態	看板
寸法	縦幅0.45m × 横幅0.15m ※看板の設置高さ：1.20m
フォント	和文：新ゴPro-Bold 英数字：DIN Condensed-Bold
表示内容	<ul style="list-style-type: none"> ・ロゴ ・拠点番号 ・拠点施設名 ・拠点施設までの距離
設置箇所	<ul style="list-style-type: none"> ・目的地手前1km ・目的地手前500m ・目的地直近



出典：ナショナルサイクルルート（太平洋岸自転車道）の整備事例を参考、震災復興・伝承みやぎルート 整備マニュアル 改訂版（R5.3）

3-3. 目的地案内(整備方針・整備仕様) ②

○走行ルート上における案内のほか、目的地となる施設の敷地内においても、案内看板を設置する。
 ○案内看板は、施設管理者と協議のうえ、サイクリストにとって見やすく、わかりやすい箇所に設置する。

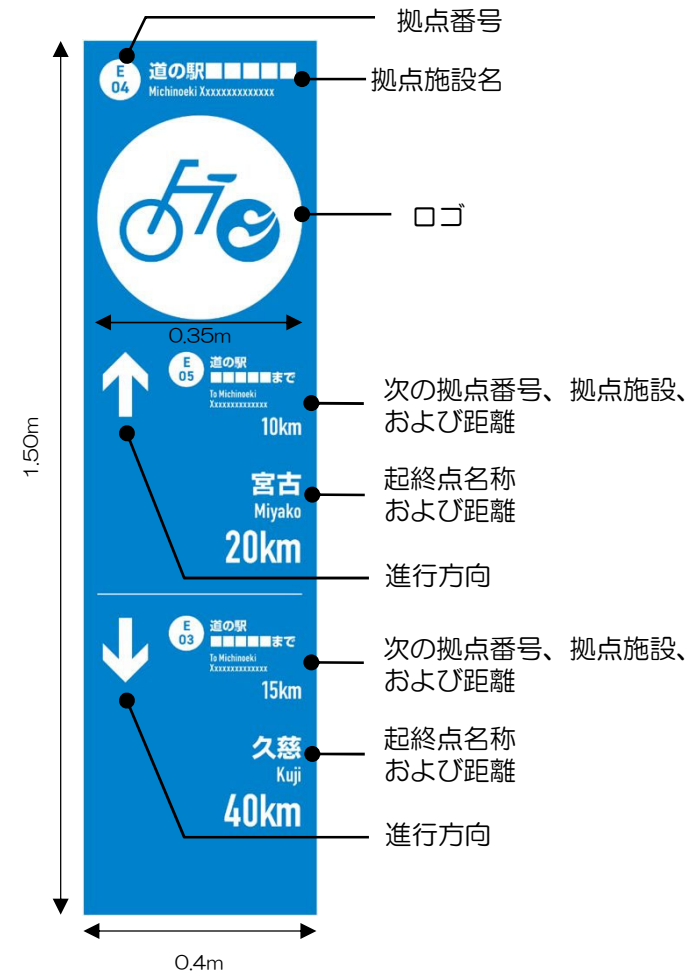
■仕様項目一覧

拠点施設番号および
ルート起終点は要精査

項目	内容
整備メニュー	目的地案内
整備形態	看板
寸法	縦幅1.50m × 横幅0.40m
フォント	和文：新ゴPro-Bold 英数字：DIN Condensed-Bold
表示内容	<ul style="list-style-type: none"> ・ 拠点番号 ・ 拠点施設名 ・ □ゴ ・ 次の拠点番号・拠点施設、及び距離 ・ 起終点名称および距離 ・ 進行方向
設置箇所	拠点施設の敷地内

出典：ナショナルサイクルルート（太平洋岸自転車道）の整備事例を参考、震災復興・伝承みやぎルート 整備マニュアル 改訂版（R5.3）

■目的地案内（施設の敷地内）



3-4. 注意喚起(整備方針)

- 設定ルート上の課題区間※において、自動車のドライバーやサイクリスト、歩行者に注意を喚起し、サイクリスト等の安全を確保するため、注意喚起の路面表示または看板を設置する。
 ○自動車および歩行者への注意喚起は看板で、サイクリストのみへの注意喚起は路面表示で行う。

※ルート設定方針に示される自動車交通量が多い区間、狭小幅員のトンネル区間、自転車通行不可の区間等

■注意喚起の路面表示、看板の内容

No.	注意喚起の対象	注意喚起の内容 (日本語/英語)	設置箇所	形式	
				路面表示	看板
①	サイクリスト/自動車	勾配注意 STEEP HILL UP	勾配5%以上の区間（上り坂、下り坂）	●	●
②	サイクリスト	自動車注意 CAUTION CAR	自動車交通量が多い区間や出会い頭等の事故が多発している区間	●	
③	サイクリスト	歩行者注意 CAUTION PEDESTRIAN	交差点や拠点施設手前等の歩行者の通行が多い区間	●	
④	自動車	トンネル内歩行者自転車注意 BIKE/PEDESTRIAN IN TUNNEL	狭小幅員または照度の低いトンネル区間の入口		●
⑤	自動車	幅寄せ注意 CAUTION SIDESWIPING	車道混在により幅員狭小となる区間や橋梁区間		●
⑥	自動車	自転車横断注意 BICYCLE CROSSING	信号のない交差点や横断歩道部で特に注意喚起が必要と判断される区間		●
⑦	歩行者	自転車注意 CAUTION BICYCLE	自転車の通行が多く、見通しが悪い区間		●

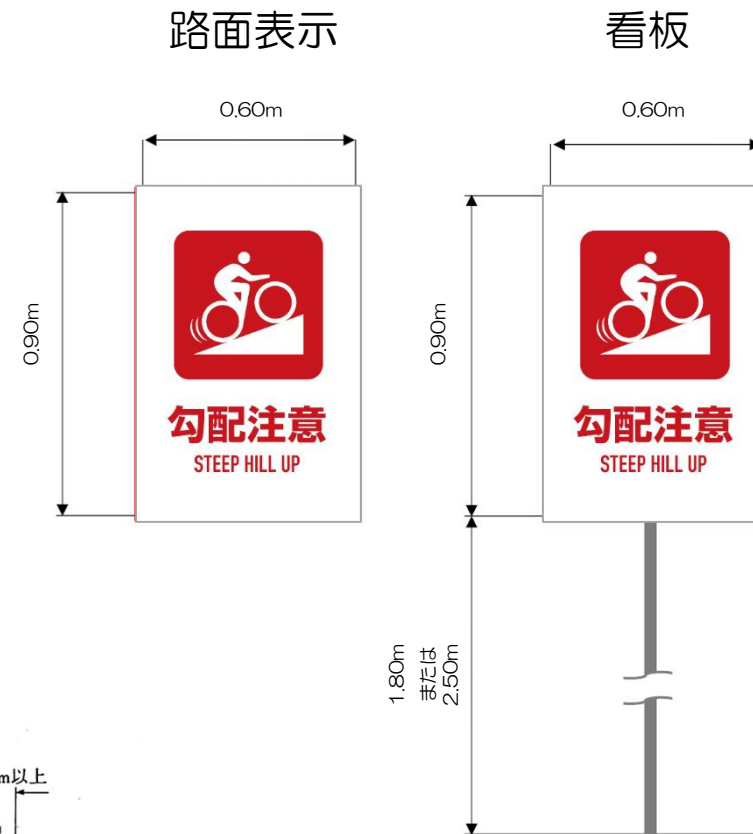
3-4. 注意喚起(整備仕様①)

○路面表示および看板の寸法は、国内の先行事例を参考に、横幅 0.6m、縦幅 0.9m を基本とする。

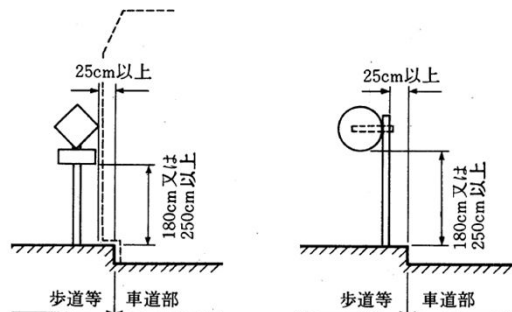
■仕様項目一覧

項目	内容
整備メニュー	注意喚起
整備形態	路面表示または看板
寸法	縦幅0.90m × 横幅0.60m ※看板の設置高さ：1.80m/2.50m
フォント	和文：新ゴPro-Bold 英数字：DIN Condensed-Bold
表示内容	<ul style="list-style-type: none"> ・注意喚起ピクト ・注意喚起内容
設置箇所	前頁参照

■注意喚起の路面表示/看板



※看板の設置高さは、看板の下端が地表より1.8mの高さとなるように設置する。ただし、看板が歩道の建築限界を侵す場合には、これを考慮し看板の下端が地表より2.5mの高さとなるように設置する。



出典：道路標識設置基準・同解説（昭和62年1月）

3-4. 注意喚起(整備仕様②)

○デザインは、走行中でも注意喚起の内容が理解できるよう「文字+注意喚起ピクト」とする。
○文字は、外国人等多様な利用者を想定し「日本語・英語」の表記とする。
○色は、道路利用者の注意を惹きやすくするため、「赤色」とする。

デザイン案は検討中

① (上り坂)



① (下り坂)



②



③



④



⑤



⑥



⑦



4. 休憩施設等の整備

○ルートの上およびルート上に整備するサイクリストの休憩施設等（「ゲートウェイ」「サイクルステーション」「宿泊施設」「サイクルショップ」）について、各施設の役割や求められる機能を整理する。

■ 検討対象とする休憩施設等

施設	施設の概要
ゲートウェイ	・サイクリングルートへの出発点となり、安全・安心・快適な自転車利用をサポートするための機能（情報発信、レンタサイクル等）を備えた拠点施設
サイクルステーション	・サイクリストが必要とする機能（トイレ、ベンチ等の休憩所、サイクルラック、自転車修理用工具、空気入れポンプ）を備えた休憩施設
宿泊施設	・サイクリストが必要な機能（室内預かり保管等）を備えた宿泊施設
サイクルショップ	・サイクリング中のトラブル発生時に部品販売や修理サービス等を提供する施設

4-1. ゲートウェイ

○サイクリングルートへ向かう出発点となるゲートウェイについて、施設の役割および求められる機能を検討する。

■ゲートウェイの役割・機能

役割・機能は施設管理者と要協議

役割	求められる機能	
	◎必須	○推奨
<ul style="list-style-type: none"> ゲートウェイは、サイクリングルートへ向かう出発地点である。 ゲートウェイは、多様な交通手段に対応できる交通結節点であるとともに、安全・安心・快適な自転車利用をサポートするための機能を有する役割がある。 ゲートウェイは、ルート近くにある位置する主要な交通拠点（空港、鉄道駅、道の駅等）が該当する。 	<p>ゲートウェイには、以下の機能を有することが必要とされる。</p> <ul style="list-style-type: none"> レンタサイクルまたはシェアサイクル 必要な情報（ルートマップ、宿泊施設、サイクルステーション、見所、食事、緊急サポート） 必要な物品販売（タイヤチューブ、パーツ、携行食等） 手荷物用のロッカー、着替えスペース 空気入れ、工具等の貸出 	<p>ゲートウェイには、以下の機能を有することが推奨される。</p> <ul style="list-style-type: none"> シャワー 屋内（もしくは屋根のある空間）での自転車組立スペース 自転車の運搬サービス（鉄道・バスなどでの輸送、航空機による輸送のための専用ボックスの提供や保管サービス、自転車託送サービス等） 宿泊施設等への自転車や荷物の託送サービス

※ ゲートウェイについては、単独施設での必須項目のクリアが難しいことから、複数施設でのゲートウェイ機能を満足するよう検討していく。

4-2. サイクルステーション

- サイクリストの休憩施設としてルート上に一定間隔で配置するサイクルステーションについて、施設の役割および求められる機能を検討する。
- なお、岩手県では既に「いわてサイクルステーション」登録制度を創設しているため、施設の役割・機能は、当該制度の登録要件に習うものとする。

■サイクルステーションの役割・機能

推奨項目の設定有無について要協議

役割	求められる機能	
	◎必須	○推奨
<ul style="list-style-type: none"> ・ サイクルステーションは、サイクリルルート途中に一定間隔で配置されているサイクリストのための休憩施設である。 ・ サイクルステーションは、道の駅、観光施設、飲食店、コンビニエンスストアおよび宿泊施設等を包含した大規模なものから、個人商店などの小規模なものまで様々な施設が想定される。 ・ サイクルステーションは、ルート沿道あるいはルートから1km未満のアクセスしやすい位置、かつルート上に概ね20km間隔であることが必要とされる。 	<p>サイクルステーションには、以下の機能を有することが必要とされる。</p> <ul style="list-style-type: none"> ・ トイレ ・ ベンチ等の休憩所 ・ サイクルラック ・ 自転車修理用工具の貸出 ・ 空気入れポンプの貸出 	-

4-2. 「いわてサイクルステーション」登録制度

「いわてサイクルステーション」登録制度の概要

いわてサイクルステーション

岩手県では「岩手県自転車活用推進計画」に基づき、サイクリストなどの自転車利用者へ提供するサービスの充実を図り、自転車を活用した観光振興等を促進するため、サイクルラックなどの自転車利用環境が整備された施設を『いわてサイクルステーション』として登録します。
登録を希望する場合は、所定の登録申請書に必要書類を添付し、岩手県に申請をお願いします。

～登録要件～



県内に所在し、次の①～⑤を満たす施設※1

- ①トイレが備わっていること。
- ②ベンチ等の休憩所が備わっていること。
- ③サイクルラック※2が備わっていること。
- ④自転車修理用工具※3が貸出可能であること。
- ⑤空気入れポンプ※4が貸出可能であること。

※1 営業時間内に①～⑤を無償で利用できること ※2 自立が困難なスポーツサイクルが駐輪可能な設備
※3 簡易的な自転車の修理及び整備が可能な工具
※4 英式、米式及び仏式バルブに対応、空気圧を確認できる目盛り付き

～『いわてサイクルステーション』に登録されると～

- 『いわてサイクルステーション』の登録施設であることを示す登録証、ステッカー、のぼり旗を交付します。
- 岩手県のホームページ等で『いわてサイクルステーション』の登録施設として広報します。

＜ステッカー＞



＜のぼり旗＞



【問い合わせ先】岩手県 県土整備部 道路環境課
TEL : 019-629-5878 Email : AG0004@pref.iwate.jp
【いわてサイクルステーション登録制度】
<https://www.pref.iwate.jp/kendozukuri/douro/bicycle/1053036.html>

～登録要件の詳細～

道の駅、観光施設、飲食店、コンビニエンスストア及び宿泊施設等の県内に所在する施設で、次の①～⑤を満たす施設※

※ 営業時間内に①～⑤を無償で利用できること。

①トイレが備わっていること。



②ベンチ等の休憩所が備わっていること。



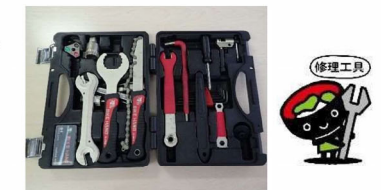
③サイクルラックが備わっていること。

～サイクルラック～
自立が困難なスポーツサイクルを固定するための駐輪設備であって、同時に3台以上駐輪することができ、かつ耐久性を有するもの。



④自転車修理用工具を配備し、自転車利用者の申し出に応じ貸出が可能であること。

～自転車修理用工具～
タイヤレバー、六角レンチ及びプラスドライバー等の簡易的な自転車の修理及び整備が可能な工具。



⑤空気入れポンプを配備し、自転車利用者の申し出に応じ貸出が可能であること。

～空気入れポンプ～
英式、米式及び仏式バルブに対応し、空気圧を確認できる目盛りのついた空気入れ。



4-3. 宿泊施設

○複数日に跨りサイクリングを楽しむサイクリストのためにルート上に一定間隔で配置する宿泊施設について、施設の役割、求められる機能を検討する。

■ 宿泊施設の役割・機能

役割・機能は施設管理者と要協議

役割	求められる機能	
	◎必須	○推奨
<ul style="list-style-type: none"> ・ 宿泊施設は、サイクリストが複数日に跨りサイクルルートを利用できるようにするための施設である。 ・ 通常の宿泊に加え、サイクリストが必要とする機能を備える施設であることが必要である。 ・ 宿泊施設は、ルート沿道あるいはルートから1km未滿のアクセスしやすい位置、かつルート上に概ね60km間隔であることが必要とされる。 	<p>宿泊施設には、以下の機能を有することが必要とされる。</p> <ul style="list-style-type: none"> ・ 室内（フロント、ロビー、客室等）での自転車の預かり・保管 ・ フロント等での荷物の保管 ・ 洗濯 	<p>宿泊施設には、以下の機能を有することが推奨される。</p> <ul style="list-style-type: none"> ・ 自転車など大型荷物を含む宅配の発送、受取 ・ 洗車施設 ・ 日帰り利用も可能なシャワー設備

4-4. サイクルショップ

○サイクリング中のトラブル発生時に修理サービス等を提供するサイクルショップについて、施設の役割および求められる機能を検討する。

■サイクルショップの役割・機能

役割・機能は施設管理者と要協議

役割	求められる機能	
	◎必須	○推奨
<ul style="list-style-type: none">サイクルショップは、サイクリングルート途中にあり、サイクリストのトラブル発生時に、部品販売や修理サービスを提供する施設である。	<p>サイクルショップには、以下の機能を有することが必要とされる。</p> <ul style="list-style-type: none">補修部品・自転車用品販売修理サービス空気入れの貸出し	<p>サイクルショップには、以下の機能を有することが推奨される。</p> <ul style="list-style-type: none">必要な情報（ルートマップ、宿泊施設、サイクルステーション、見所、食事、緊急サポート）